

# GAGGENAU



Das Planungshandbuch

---

## Der maßgebliche Leitfaden für eine maßgebende Küche.

Sie halten die Welt von Gaggenau in Ihren Händen.

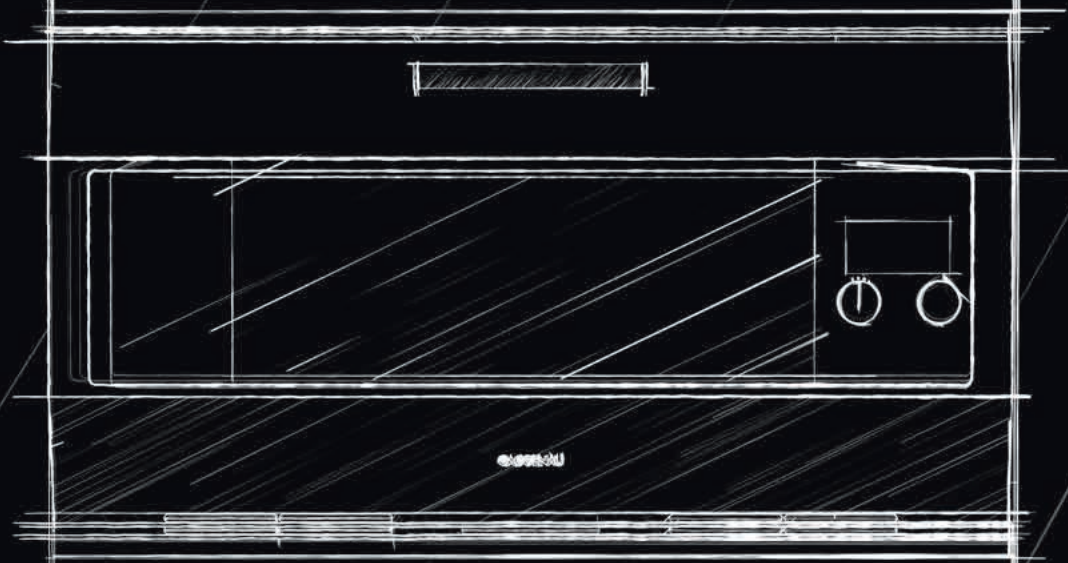
Unsere Produkte sind außergewöhnlich leistungsstark und technisch ausgefeilt, kompromisslos in ihrer Qualität und haptisch sowie visuell überzeugend.

Dieses umfassende Werk wird Sie dabei unterstützen, die für jeden Ihrer Kunden passende Küche zu entwerfen. Vermutlich nicht ganz mühelos, doch sicherlich problemlos. Alles Wissenswerte ist übersichtlich zusammengestellt, sodass Sie es jederzeit leicht nachschlagen können.

Überzeugen Sie sich selbst.

Der Unterschied heißt Gaggenau.

Backofen EB333	2	EB333
Backofen-Serie 400	8	Backofen-Serie 400
Backofen-Serie 200	52	Backofen-Serie 200
Vario Kochgeräte	88	Vario Kochgeräte
Kochfelder	152	Kochfelder
Dunstabzugshauben	222	Dunstabzugshauben
Kältegeräte	302	Kältegeräte
Geschirrspüler   Waschmaschine   Wäschetrockner	376	Geschirrspüler   Waschmaschine
Energielabel   Home Connect   Zubehör	408	Energielabel   Home Connect   Zubehör



# Backofen EB333

EB333

Zubehör | Sonderzubehör EB333

Technische Daten EB333

4

5

6



EB333111  
Edelstahl  
Breite 90 cm



#### Im Geräte-Preis enthalten

- 1 Backblech emailliert, pyrolysefähig
- 1 Drehspieß
- 1 Grillrost
- 1 Grillwanne mit Rost
- 1 Steckbarer Kerntemperaturfühler

#### Sonderzubehör

**BA018105**  
Auszugssystem  
Teleskop-Vollauszug und pyrolysefester Gussrahmen.

**BA028115**  
Backblech, emailliert  
Länge 35,5 cm, Breite 60,6 cm, Höhe 3 cm.

**BA038105**  
Grillrost, verchromt  
Ohne Öffnung, mit Füßen.  
Länge 35,5 cm, Breite 60,6 cm, Höhe 2 cm

**BA058115**  
Heizkörper für Backstein und Gastronorm-Bräter.

**BA058133**  
Backstein.  
Inkl. Backsteinträger und Pizzaschieber (Heizkörper separat bestellen).

Nicht in Verbindung mit Auszugssystem.

**BA090100**  
Schwarze Drehknebel für EB 333, 2er-Set

Edelstahl-Knebel schwarz beschichtet.

**BS020002**

Pizzaschieber, 2er-Set.

**GN340230**

Gastronorm-Bräter aus Aluminiumguss. GN 2/3, Länge 35,2 cm, Breite 32,5 cm, Höhe 16,5 cm, antihafbeschichtet.

#### Backofen

EB333

- Einteilige, nach unten klappbare Tür mit präzise verarbeiteter 3 mm starker Edelstahl-Frontplatte
- Gedämpftes Türöffnungs- und Schliesssystem
- Schräg positionierte Lichtquellen für optimale Ausleuchtung des Innenraums
- Pyrolyse
- 17 Heizmethoden mit Kerntemperaturfühler, Drehspieß und Backsteinfunktion
- 51 Automatik-Programme
- Kerntemperaturfühler mit Garzeitschätzung
- Beidseitig drehendes Heissluftgebläse für ideale Hitzeverteilung
- TFT-Touch-Display
- Blendenloses Gerät mit Bedienmodul hinter Glas
- Elektronische Temperaturregelung von 30 °C bis 300 °C
- 83 Liter Nutzvolumen

#### Heizmethoden

Heißluft.  
Eco-Heißluft.  
Oberhitze + Unterhitze.  
Oberhitze + 1/3 Unterhitze.  
Oberhitze.  
1/3 Oberhitze + Unterhitze.  
Unterhitze.  
Heißluft + Unterhitze.  
Heißluft + 1/3 Unterhitze.  
Flächengrill + Umluft.  
Flächengrill.  
Kompaktgrill.  
Backsteinfunktion.  
Bräterfunktion.  
Gären.  
Auftauen.  
Warmhalten.

#### Bedienung

Bedienung durch Drehknebel und TFT-Touch-Display.  
Klartextanzeige.  
Speichermöglichkeit individueller Rezepte (inkl. Kerntemperaturfühler).  
Personalisierung von Automatik-Programmen.  
Info-Taste mit Bedienhinweisen.  
Vorne klappbare Tür mit 90° Türöffnungswinkel.

#### Ausstattung

Drei-Punkt-Kerntemperaturfühler mit Abschalt-Automatik und Garzeitschätzung.  
Automatik-Programme.  
Rotisserie-Drehspieß.  
Backsteinsteckdose.  
Ist-Temperaturanzeige.  
Schnell-Aufheizen.  
Timer-Funktionen: Garzeitdauer, Garzeitende, Kurzzeitwecker, Stoppuhr, Langzeit-Timer (Star-K zertifiziert).  
60-W-Halogenbeleuchtung oben.  
2 x 10-W-Halogenbeleuchtung seitlich.  
Emaillierte seitliche Roste mit 3 Einschub-Ebenen, pyrolysefest.

#### Ausgewählte digitale Dienste (Home Connect)

Automatik-Programme.  
Fernsteuerung und -überwachung.  
Rezepte.

Weitere Informationen zu Home Connect bitte auf Seite 411 beachten.

#### Sicherheit

Wärmeisolierte Tür mit Fünffach-Verglasung.  
Kindersicherung.  
Sicherheitsabschaltung.  
Gehäusekühlung mit Temperaturschutz.

#### Reinigung

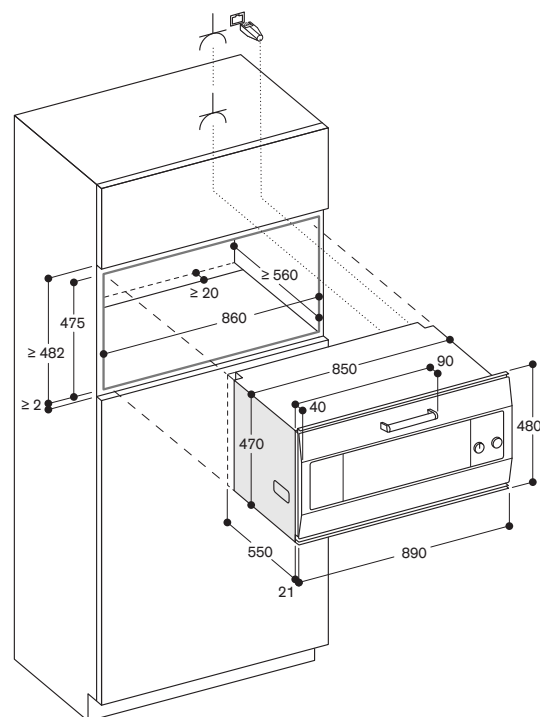
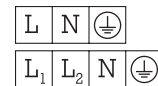
Pyrolyse.  
Gaggenau Emaille.  
Beheizter Katalysator zur Reinigung der Backofenluft.

#### Planungshinweise

Abstand Möbelkorpus bis Türfrontfläche 40 mm.  
Abstand Möbelkorpus bis Türgriffaußenkante 90 mm.  
Für Einbau unter Kochfelder: Abstand zwischen Kochfeld-Unterseite und Oberkante des Backofengehäuses: min. 15 mm. Die Planungshinweise der Kochfelder (insbesondere zu Belüftung, Gas-/Elektroanschluss) sind zu berücksichtigen.  
Für eine Einbautiefe von 550 mm das Anschlusskabel im Bereich der Gehäuseausparung positionieren. Anschlussdose außerhalb der Einbaunische planen.  
LAN-Anschluss befindet sich bei Rückansicht oben links.

#### Anschlussdaten

Energieeffizienzklasse A auf einer Skala der Effizienzklassen von A+++ bis D. Gesamtanschlusswert 5,4 kW.  
Anschlusskabel mit Stecker ist nicht im Lieferumfang enthalten, deshalb separat bestellen.  
LAN-Kabel vorsehen.



⚡ Steckdose

Maße in mm

\*Energieeffizienzklasse: auf einer Skala der Effizienzklassen von A+++ bis D.

**Hinweis:** Nicht jedes abgebildete Zubehör passt zu jedem Backofen. Für genaue Zuordnung siehe Seite 6.

**BA090100**  
Edelstahl Knebel schwarz beschichtet



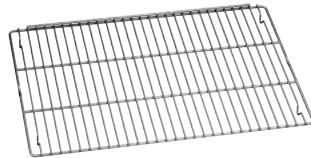
**BA018105**  
Auszugssystem  
Teleskop-Vollauszug und pyrolysefester Gussrahmen.



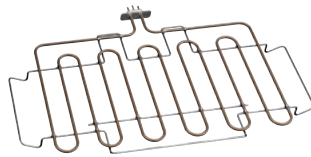
**BA028115**  
Backblech, emailliert  
Länge 35,5 cm, Breite 60,6 cm, Höhe 3 cm.



**BA038105**  
Grillrost, verchromt  
Ohne Öffnung, mit Füßen.  
Länge 35,5 cm, Breite 60,6 cm, Höhe 2 cm



**BA058115**  
Heizkörper für Backstein und Gastronorm-Bräter



**BA058133**  
Backstein  
Inkl. Backsteinträger und Pizzaschieber (Heizkörper separat bestellen).  
Nicht in Verbindung mit Auszugssystem.



**BS020002**  
Pizzaschieber, 2er-Set.



**GN340230**  
Gastronorm-Bräter aus Aluminiumguss GN 2/3, Höhe 165 mm, antihafbeschichtet.  
Zum Anbraten im Backofen mit Bräterfunktion.  
Unter- und Oberteil sind separat als Auflaufform verwendbar, Höhe 100 bzw. 65 mm.  
Für Backofen mit Heizkörper BA056115 oder BA058115 und Auszugssystem BA016 oder BA018 (beide separat bestellen) sowie Dampfback- und -garofen.  
Länge 35,2 cm, Breite 32,5 cm, Höhe 16,5 cm



## Zubehör und Sonderzubehör EB333



EB333

Schwarze Drehknebel für Backofen			Backofen
BA090100	Edelstahl Knebel schwarz beschichtet		◦
Backblech, emailliert			
BA028115	30 mm tief		•/◦
Backofenauszug			
BA018105	Auszugssystem mit Teleskop-Vollauszug und pyrolysefestem Gussrahmen		◦
Backstein			
BA058133	inkl. Backsteinträger und Pizzaschieber (Heizkörper separat bestellen)		◦
Gastronorm-Bräter, Aluminiumguss			
GN340230	GN 2/3, Höhe 165 mm, antihftbeschichtet		◦
	Für Backofen mit Heizkörper BA056115 oder BA058115 und Auszugssystem BA016 oder BA018 (beide separat bestellen) sowie Dampfbackofen mit Adapter GN010330 und Auszugssystem BA010301 (siehe auch Seite 412).		
Grillrost, verchromt			
BA038105	ohne Öffnung, mit Füßen		•/◦
ET-Nr. 706321	für Grillwanne ET-Nr. 687055, mit Öffnung und Füßen		•/◦
Grillwanne, emailliert			
ET-Nr. 687055	mit Füßen und Halterung für Rotisserie-Drehspieß, 30 mm tief		•/◦
Heizkörper			
BA058115	Erforderliches Zubehör für den Backstein BA058133		◦
Pizzaschieber			
BS020002	2er-Set		◦

- Serienmäßig.
- Sonderzubehör.





<b>Gerätebezeichnung</b>	Backofen	
Edelstahl	EB333	
<b>Abmessungen</b>		
Breite	(cm)	90
Gerätemaße B x H x T <sup>1</sup>	(mm)	890 x 480 x 550
Frontüberstand ab Möbelkorpus	(mm)	21
Nischenmaße B x H x T	(mm)	860 x 475 x 560
Nettogewicht	(kg)	79
<b>Volumen / Energieeffizienz (nach EU Verordnungen EN 60350-1, 65/2014 und 66/2014)</b>		
Nutzvolumen	(l)	83
Anzahl der Backräume		1
Innenmaße B x H x T	(mm)	624 x 315 x 403
Energieeffizienzklasse bei Eco-Heißluft		<b>A</b>
Energieeffizienzindex (EEI)		95,6
Energieverbrauch bei Ober- / Unterhitze	(kWh)	1,32
Energieverbrauch bei Eco-Heißluft	(kWh)	0,86
Wärmequelle		Elektro
<b>Heizmethoden</b>		
Temperaturbereich	(°C)	30 – 300
Heißluft / Eco-Heißluft / Oberhitze + Unterhitze		• / • / •
Oberhitze / Unterhitze / Heißluft + Unterhitze		• / • / •
Oberhitze + 1/3 Unterhitze		•
1/3 Oberhitze + Unterhitze		•
Heißluft + 1/3 Unterhitze		•
Flächengrill + Umluft		•
Flächengrill		•
Kompaktgrill		•
Backsteinfunktion		•
Bräterfunktion		•
Gären / Auftauen / Warmhalten		• / • / •
<b>Bedienung</b>		
TFT-Touch-Display		•
Displayposition oben / mittig / unten		• / - / -
Automatische Türöffnung		-
Klartextanzeige	(Anzahl Sprachen)	44
Individuelle Rezepte		50
Türöffnungswinkel	(°)	90
<b>Ausstattung</b>		
Elektronische Temperaturregelung		•
Drei-Punkt Kerntemperaturfühler		•
Automatik-Programme		•
Rotisserie-Drehspieß		•
Backsteinsteckdose		•
Anbratstufe		•
Ist-Temperaturanzeige		•
Schnell-Aufheizen		•
Garzeitdauer, Garzeitende, Kurzzeitwecker, Stoppuhr		•
Langzeit-Timer		•
Halogenbeleuchtung oben	(W)	60
Halogenbeleuchtung seitlich	(W)	2 x 10
Einschub-Ebenen	(Anzahl)	3
Digitale Dienste (Home Connect) über LAN oder kabellos über WiFi. <sup>3</sup>		• <sup>3</sup>
<b>Zubehör</b>		
Emailliertes Backblech		1
Größe größtes Backblech	(cm <sup>2</sup> )	1,78
Grillrost		1
Emaillierte Grillwanne / Grillrost für Grillwanne		1/1
Glaswanne		-
<b>Sicherheit</b>		
Wärmeisolierte Tür mit Mehrfach-Verglasung		5-fach
Kindersicherung / Türsicherung / Sicherheitsabschaltung		• / • / •
Gehäusekühlung mit Temperaturschutz		•
<b>Reinigung</b>		
Pyrolyse		•
Gaggenau Emaille		•
Beheizter Katalysator zur Reinigung der Backofenluft		•
<b>Anschlussdaten</b>		
Gesamtanschlusswert	(kW)	5,38

• Serienmäßig. – Nicht verfügbar.

<sup>1</sup> Gerätetiefe: Eintauchtiefe des Geräts in der Nische. <sup>2</sup> Sonderzubehör, siehe Seiten 5 – 6.

<sup>3</sup> Die Nutzung der Home Connect Funktion ist abhängig von den Home Connect Diensten, welche nicht in jedem Land verfügbar sind.

\* Energieeffizienzklasse: auf einer Skala der Effizienzklassen von A+++ bis D.



## Die Backofen-Serie 400

Checkliste für die Gerätekombination Serie 400	10
Planungshinweise für Backöfen und Backofen-Kombinationen	14
Backöfen Serie 400	16
Dampfbacköfen Serie 400	22
Mikrowellen-Backöfen Serie 400	28
Espresso-Vollautomat Serie 400	30
Vakuumierschublade Serie 400	32
Wärmeschubladen Serie 400	34
Zubehör   Sonderzubehör Serie 400	38
Technische Daten Serie 400	44

# Checkliste für die Gerätekombination Serie 400

Hier finden Sie die wichtigsten Aspekte, die für die perfekte Kombination und die richtige Bestellung von Backöfen, Dampfbacköfen, Mikrowellen-Backöfen, Espresso-Vollautomaten, Vakuumschubladen, Wärmeschubladen und Geschirrspülern zu beachten sind.

Generell gilt:

- Alle abgebildeten Geräte sind mit Edelstahl-hinterlegten Vollglastüren erhältlich.
- Bei mehreren Alternativen pro Abbildung (BS/BM und DV/WS) ist das zuerst genannte Gerät gezeigt.

## Gerätekombination übereinander

Achten Sie bei der Planung und Bestellung bitte darauf, dass

- der Türanschlag auf der gleichen Seite angeordnet ist.
- der Türanschlag (Rechts-/Linksanschlag) nicht wechselbar ist.
- die Breite der Geräte gleich ist.
- die Displays von zwei übereinander stehenden Geräten in der Mitte zusammentreffen.
- oberhalb von BS keine weiteren Geräte eingebaut werden dürfen.
- oberhalb von DF nur Geräte mit Bedienung oben eingebaut werden dürfen. Die darüber eingebauten Geräte erfordern eine Nischenbreite von 56 cm. Der Geschirrspüler hat eine Gerätebreite von 60 cm. Eine mit Edelstahl-hinterlegte Vollglasstür ist als Sonderzubehör erhältlich.

## Gerätekombination nebeneinander

Achten Sie bei der Planung und Bestellung bitte darauf, dass

- die Türanschlüsse außen angeordnet sind, um den vollen Türöffnungswinkel nutzen zu können.
- der Türanschlag (Rechts-/Linksanschlag) nicht wechselbar ist.
- ein Mindestabstand von 10 mm zwischen den beiden Türen gewährleistet ist.
- Dampfbacköfen, Mikrowellen-Backöfen sowie Espresso-Vollautomaten in Kombination über einer Vakuumschublade oder einer Wärmeschublade (14 cm hoch) die Höhe eines 60 cm breiten Backofens haben.
- die Displays entweder alle oben oder alle unten sind.

BO Backofen  
 BS Dampfbackofen  
 BM Mikrowellen-Backofen  
 CM Espresso-Vollautomat  
 DV Vakuumschublade  
 WS Wärmeschublade  
 DF Geschirrspüler

## Gerätekombination übereinander, 76 cm / 30" breite Geräte



▪ BS484/BM484  
 ▪ BO480  
 ▪ WS482

▪ BX 480  
 ▪ WS 482

## 4er-Kombination, 76 cm / 30" breite Geräte



▪ BS485/BM485  
 ▪ BO481

▪ BS484/BM484  
 ▪ BO480

## Gerätekombination nebeneinander, 76 cm / 30" breite Geräte



▪ BO481

▪ BO480

## Gerätekombination übereinander, 60 cm breite Geräte



▪ BS474/BS454/BM454  
 ▪ BO470/BO450/BO420  
 ▪ WS462

▪ BS454/BS474/BM454  
 ▪ BO470/BO450/BO420  
 ▪ WS462

▪ BS454/BS474/BM454  
 ▪ BM450  
 ▪ DV461/WS461

▪ BM454/BS474/BS454  
 ▪ CM450  
 ▪ WS461/DV461



▪ BO470/BO450/BO420  
 ▪ DF

▪ BS470/BS450/BM450  
 ▪ DF

▪ CM450  
 ▪ DF

Gerätekombination nebeneinander, 60 cm breite Geräte



- BO471/BO451/BO421
- BO470/BO450/BO420



- BO471/BO451/BO421
- BS470/BS450/BM450
- DV461/WS461



- BO471/BO451/BO421
- CM450
- WS461/DV461



- BS451/BS471/BM451
- BM450/BS470/BS450
- WS461/DV461
- DV461/WS461



- BS471/BS451/BM451
- CM450
- DV461/WS461
- WS461/DV461



- BO471/BO451/BO421
- CM450
- BS470/BS450/BM450
- WS461/DV461
- DV461/WS461



- BM451/BS471/BS451
- CM450
- BS450/BS470/BM450
- WS461/DV461
- DV461/WS461
- WS461/DV461

4er-Kombination mit Wärmeschublade, 60 cm breite Geräte



- BS455/BS475/BM455
- BM454/BS474/BS454
- BO471/BO451/BO421
- CM450
- DV461/WS461

# Checkliste für die Gerätekombination Serie 400

## Gerätekombination übereinander, 60 cm breite Geräte

Hier finden Sie die wichtigsten Aspekte, die für die perfekte Kombination und die richtige Bestellung von Backöfen, Dampfbacköfen, Mikrowellen-Backöfen, Espresso-Vollautomaten, Vakuumschubladen, Wärmeschubladen und Geschirrspülern zu beachten sind.

Generell gilt:

- Alle abgebildeten Geräte sind mit Vollglastüren in Gaggenau Anthrazit erhältlich.
- Bei mehreren Alternativen pro Abbildung (BS/BM und DV/WS) ist das zuerst genannte Gerät gezeigt.

### Gerätekombination übereinander

Achten Sie bei der Planung und Bestellung bitte darauf, dass

- der Türanschlag auf der gleichen Seite angeordnet ist.
- der Türanschlag (Rechts-/Linksanschlag) nicht wechselbar ist.
- die Breite der Geräte ist identisch.
- die Displays von zwei übereinander stehenden Geräten in der Mitte zusammentreffen.
- oberhalb von BS keine weiteren Geräte eingebaut werden dürfen.
- oberhalb von DF nur Geräte mit Bedienung oben eingebaut werden dürfen. Die darüber eingebauten Geräte erfordern eine Nischenbreite von 56 cm. Der Geschirrspüler hat eine Gerätebreite von 60 cm.



- BS474/BS454/BM454
- BO470/BO420
- WS462



- BM454/BS474
- BO470/BO420
- WS462



- BS474/BS454/BM454
- BM450
- DV461/WS461



- BM454/BS474
- CM450
- WS461/DV461



- BO470/BO420
- DF



- BS470/BM450
- DF



- CM450
- DF

### Gerätekombination nebeneinander

Achten Sie bei der Planung und Bestellung bitte darauf, dass

- die Türanschlüsse außen angeordnet sind, um den vollen Türöffnungswinkel nutzen zu können.
- der Türanschlag (Rechts-/Linksanschlag) nicht wechselbar ist.
- ein Mindestabstand von 10 mm zwischen den beiden Türen gewährleistet ist.
- Dampfbacköfen, Mikrowellen-Backöfen sowie Espresso-Vollautomaten in Kombination über einer Vakuumschublade oder einer Wärmeschublade (14 cm hoch) die Höhe eines 60 cm breiten Backofens haben.
- die Displays entweder alle oben oder alle unten sind.

BO Backofen  
 BS Dampfbackofen  
 BM Mikrowellen-Backofen  
 CM Espresso-Vollautomat  
 DV Vakuumschublade  
 WS Wärmeschublade  
 DF Geschirrspüler

Gerätekombination nebeneinander, 60 cm breite Geräte



▪ BO471/BO421



▪ BO470/BO420



▪ BO471/BO421



▪ BS470/BM450  
▪ DV461/WS461



▪ BO471/BO421



▪ CM450  
▪ WS461/DV461



▪ BS471/BM451  
▪ DV461/WS461



▪ BM450/BS470  
▪ WS461/DV461



▪ BS471/BM451  
▪ DV461/WS461



▪ CM450  
▪ WS461/DV461



▪ BO471/BO421



▪ CM450  
▪ WS461/DV461



▪ BS470/BM450  
▪ DV461/WS461



▪ BM451/BS471  
▪ WS461/DV461



▪ CM450  
▪ WS461/DV461



▪ BS470/BM450  
▪ DV461/WS461

4er-Kombination mit Wärmeschublade, 60 cm breite Geräte



▪ BS475/BM455  
▪ BO471/BO421



▪ BM454/BS474  
▪ CM450  
▪ DV461/WS461

# Planungshinweise für den Einbau von Backöfen und Backofen-Kombinationen Serie 400 und 200

## Generelle Hinweise

### Einbau hinter Möbeltüren

Gerät nur mit geöffneten Möbeltüren in Betrieb nehmen. Das Verschließen derartiger Türen im Heizbetrieb oder während des Abkühlens (Lüfterbetrieb) muss durch geeignete Maßnahmen ausgeschlossen werden.

### Kombination von Backöfen und Geräten der Vario Kälte-Serie 400

Bitte die Planungshinweise in der Rubrik Vario Kälte-Serie 400 beachten, um Kollisionen der Kühlschranktür mit dem Backofen zu vermeiden.

### Einbau nebeneinander

Beim Einbau von Geräten nebeneinander muss der Abstand zwischen den Geräten mind. 10 mm betragen (entspricht Standard Korpusaußenmaß von 600 bzw. 762 mm). Die Türanschläge sollten außen angeordnet sein, um den vollen Türöffnungswinkel nutzen zu können.

## Erforderliche freie Luftquerschnitte an den Türkanten

Gaggenau Backöfen versorgen sich an der Türoberkante und den Türseitenkanten mit Frischluft zur Kühlung. An der Türunterkante wird die Warmluft ausgeblasen. Die Dampfbacköfen und Mikrowellen-Backöfen haben den Lufteintritt an den Türseitenkanten und den Warmluft- und Dampfaustritt an der oberen Türkante.

Um eine Überhitzung der Geräte und das erforderliche Abkühlen nach dem Betrieb zu gewährleisten, müssen entsprechende freie Mindestquerschnitte zu Möbelkanten eingehalten werden.

Die Maße der Zeichnung gelten für alle Geräte.

Außerdem ist zu beachten:

Oberhalb der Geräte

**BS:**

Über einem BS dürfen keine weiteren Elektrogeräte eingebaut werden. Zudem wird empfohlen, die Möbel über dem BS nicht mit waagrechten Möbelgriffen zu versehen.

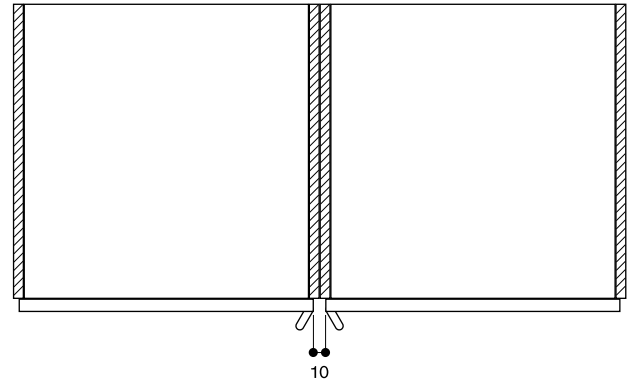
Im Falle einer Möbelkante, die mehr als 20 mm vor der Korpuskante hervorsteht, muss die Kante bzw. Möbelfront dampfbeständig sein, da ggf. Dampf in das Schrankfach eindringen kann.

Unterhalb der Geräte

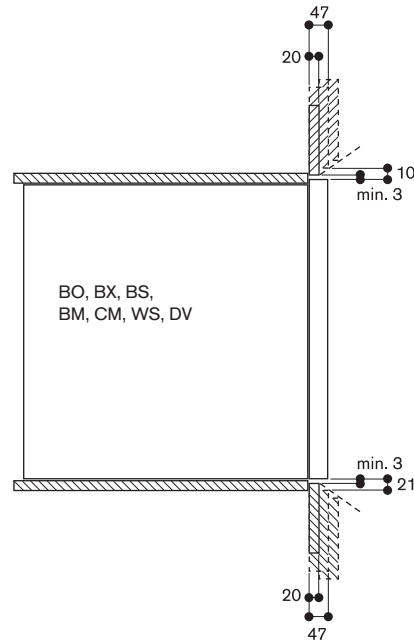
**DV / WS:**

Bei der Vakuumierschublade und der Wärmeschublade muss auf ausreichenden Eingriff an der Unterkante des Gerätes geachtet werden, wenn die Türstärke des Möbels größer als 20 mm vor Korpuskante ist.

## Einbau nebeneinander



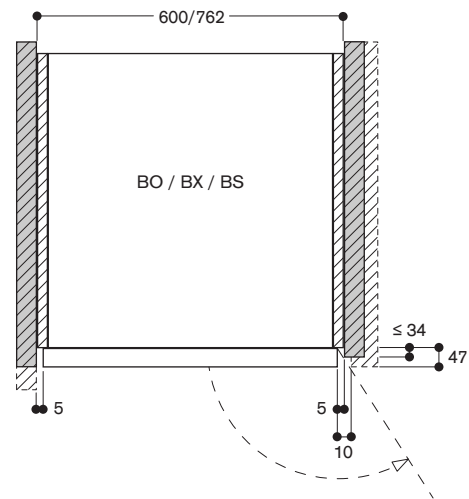
## Luftquerschnitte an den Türkanten oben/unten





**Seitlich**

Bei größeren Möbeltürstärken oder vorstehenden Seitenwangen bis 34 mm vor Korpuskante ist auf der Scharnierseite der Mindestabstand ausreichend für die Luftzufuhr und einen Türöffnungswinkel von 120°. Darüber hinaus sind 10 mm Abstand oder auch mehr erforderlich. Die Griffseite kann gegebenenfalls beliebig von einer Wange abgedeckt werden, wenn der Mindestabstand eingehalten wird.

**Luftquerschnitt an den Türkanten**

Maße in mm



#### Bedienung mittig

#### Rechtsanschlag

**BX480112**

Edelstahl-hinterlegte Vollglastür  
Breite 76 cm

#### Linksanschlag

**BX481112**

Edelstahl-hinterlegte Vollglastür  
Breite 76 cm



#### Im Geräte-Preis enthalten

- 2 Backbleche emailliert, pyrolysefähig
- 1 Drehspieß
- 2 Grillroste
- 2 Grillwannen mit Rost
- 1 Steckbarer Kerntemperaturfühler

#### Sonderzubehör

**BA018105**

Auszugssystem  
Teleskop-Vollauszug und pyrolysefestes  
Gussrahmen.

**BA028115**

Backblech, emailliert  
30 mm tief.

**BA038105**

Grillrost, verchromt  
Ohne Öffnung, mit Füßen.

**BA058115**

Heizkörper für Backstein und  
Gastronorm-Bräter.

**BA058133**

Backstein.  
Inkl. Backsteinträger und Pizzaschieber  
(Heizkörper separat bestellen).

Nicht in Verbindung mit Auszugssystem.

**BS020002**

Pizzaschieber, 2er-Set.

**GN340230**

Gastronorm-Bräter aus Aluminiumguss.  
GN 2/3, Höhe 165 mm, antihaf-  
beschichtet.

#### Doppelbackofen Serie 400

**BX480/BX481**

- Pyrolyse
- 17 Heizmethoden mit  
Kerntemperaturfühler, Drehspieß  
und Backsteinfunktion
- Kerntemperaturfühler mit  
Garzeitschätzung
- TFT-Touch-Display
- Elektronische Temperaturregelung  
von 30 °C bis 300 °C
- 2x 110 Liter Nutzvolumen

#### Heizmethoden

Heißluft.  
Eco-Heißluft.  
Oberhitze + Unterhitze.  
Oberhitze + 1/3 Unterhitze.  
Oberhitze.  
1/3 Oberhitze + Unterhitze.  
Unterhitze.  
Heißluft + Unterhitze.  
Heißluft + 1/3 Unterhitze.  
Flächengrill + Umluft.  
Flächengrill.  
Kompaktgrill.  
Backsteinfunktion.  
Bräterfunktion.  
Gären.  
Auftauuen.  
Warmhalten.

#### Bedienung

Bedienung durch Drehknebel und  
TFT-Touch-Display.  
Klartextanzeige.  
Info-Taste mit Bedienhinweisen.  
Seitlich öffnende Tür mit  
180° Öffnungswinkel.

#### Ausstattung

Drei-Punkt-Kerntemperaturfühler mit  
Abschalt-Automatik und Garzeit-  
schätzung.  
Rotisserie-Drehspieß (unterer  
Backofen).  
Backsteinsteckdose.  
Ist-Temperaturanzeige.  
Schnell-Aufheizen.  
Timer-Funktionen: Garzeitdauer,  
Garzeitende, Kurzzeitwecker, Stoppuhr,  
Langzeit-Timer (Star-K zertifiziert).  
60-W-Halogenbeleuchtung oben.  
10-W-Halogenbeleuchtung seitlich.  
Emaillierte seitliche Roste mit  
5 Einschub-Ebenen, pyrolysefest.

#### Sicherheit

Wärmeisolierte Tür mit Vierfach-  
Verglasung.  
Kindersicherung.  
Sicherheitsabschaltung.  
Gehäusekühlung mit Temperaturschutz.

#### Reinigung

Pyrolyse.  
Gaggenau Emaille.  
Beheizter Katalysator zur Reinigung  
der Backofenluft.

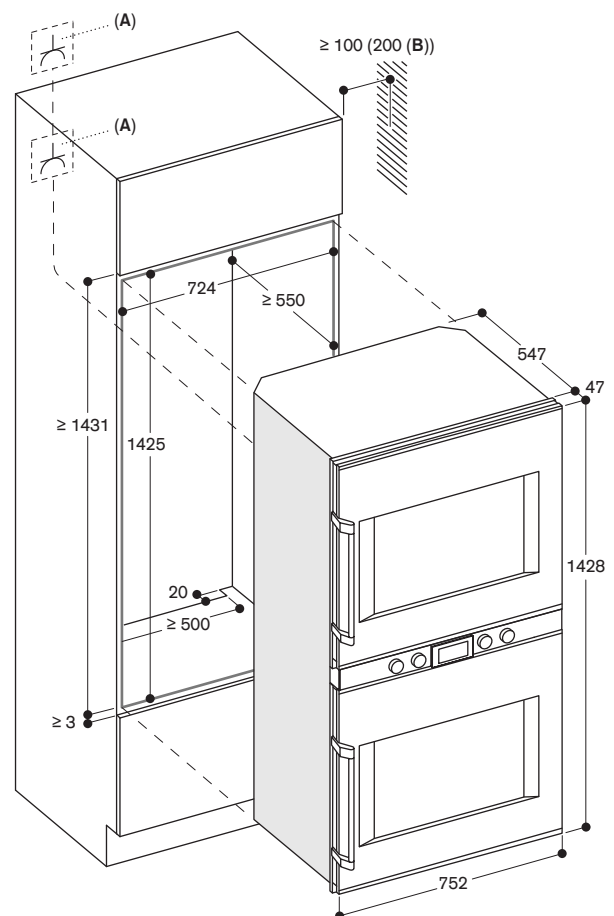
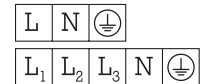
#### Planungshinweise

Türanschlag nicht wechselbar.  
Abstand Möbelkorpus bis Türfront-  
fläche 47 mm.  
Frontüberstand für die Öffnung von  
seitlichen Schubläden beachten.  
Bei Planung einer Ecklösung  
seitlich öffnende Tür und den  
erforderlichen Mindestabstand zur  
Wand berücksichtigen.  
Für eine Einbautiefe von 550 mm das  
Anschlusskabel im Bereich der  
abgeschrägten Gehäuseecke rechts  
nach unten führen.  
Anschlussdose außerhalb der  
Einbaunische planen.

Einbaudetails für Kombination mit  
Backöfen auf Seite 14 – 15 beachten.

#### Anschlussdaten

Energieeffizienzklasse A auf einer  
Skala der Effizienzklassen von  
A+++ bis D.  
Gesamtanschlusswert 9,2 kW.  
Anschlusskabel mit Stecker ist nicht im  
Lieferumfang enthalten, deshalb  
separat bestellen.



**A:** Elektrischer Anschluss  
**B:** 200 mm in Verbindung mit BA 018

Maße in mm

**Bedienung oben****Rechtsanschlag****BO480112**Edelstahl-hinterlegte Vollglastür  
Breite 76 cm**Linksanschlag****BO481112**Edelstahl-hinterlegte Vollglastür  
Breite 76 cm**Im Geräte-Preis enthalten**

- 1 Backblech emailliert, pyrolysefähig
- 1 Drehspeiß
- 1 Grillrost
- 1 Grillwanne mit Rost
- 1 Steckbarer Kerntemperaturfühler

**Sonderzubehör****BA018105**Auszugssystem  
Teleskop-Vollauszug und pyrolysefester  
Gussrahmen.**BA028115**Backblech, emailliert  
30 mm tief.**BA038105**Grillrost, verchromt  
Ohne Öffnung, mit Füßen.**BA058115**Heizkörper für Backstein und  
Gastronorm-Bräter.**BA058133**Backstein.  
Inkl. Backsteinträger und Pizzaschieber  
(Heizkörper separat bestellen).  
Nicht in Verbindung mit Auszugssystem.**BS020002**

Pizzaschieber, 2er-Set.

**GN340230**Gastronorm-Bräter aus Aluminiumguss.  
GN 2/3, Höhe 165 mm, antihaf-  
beschichtet.**Backofen Serie 400****BO480/BO481**

- Grifflose Tür / automatische Türöffnung / Türöffnung per Sprachsteuerung möglich
- Pyrolyse
- 17 Heizmethoden mit Kerntemperaturfühler, Drehspeiß und Backsteinfunktion
- 51 Automatik-Programme
- Kerntemperaturfühler mit Garzeitschätzung
- TFT-Touch-Display
- Blendenloses Gerät mit aufgesetztem Bedienmodul
- Elektronische Temperaturregelung von 30 °C bis 300 °C
- 110 Liter Nutzvolumen

**Heizmethoden**

Heißluft.  
Eco-Heißluft.  
Oberhitze + Unterhitze.  
Oberhitze + 1/3 Unterhitze.  
Oberhitze.  
1/3 Oberhitze + Unterhitze.  
Unterhitze.  
Heißluft + Unterhitze.  
Heißluft + 1/3 Unterhitze.  
Flächengrill + Umluft.  
Flächengrill.  
Kompaktgrill.  
Backsteinfunktion.  
Bräterfunktion.  
Gären.  
Auftauern.  
Warmhalten.

**Bedienung**

Automatische Türöffnung.  
Bedienung durch Drehknebel und TFT-Touch-Display.  
Klartextanzeige.  
Speichermöglichkeit individueller Rezepte (inkl. Kerntemperaturfühler).  
Personalisierung von Automatik-Programmen.  
Info-Taste mit Bedienhinweisen.  
Seitlich öffnende Tür mit 180° Öffnungswinkel.

**Ausstattung**

Drei-Punkt-Kerntemperaturfühler mit Abschalt-Automatik und Garzeitschätzung.  
Automatik-Programme.  
Rotisserie-Drehspeiß.  
Backsteinsteckdose.  
Ist-Temperaturanzeige.  
Schnell-Aufheizen.  
Timer-Funktionen: Garzeitdauer, Garzeitende, Kurzzeitwecker, Stoppuhr, Langzeit-Timer (Star-K zertifiziert).  
60-W-Halogenbeleuchtung oben.  
2x 10-W-Halogenbeleuchtung seitlich.  
Emaillierte seitliche Roste mit 5 Einschub-Ebenen, pyrolysefest.

**Ausgewählte digitale Dienste (Home Connect)**

Türöffnung per Sprachassistenten.  
Automatik-Programme.  
Fernsteuerung und -überwachung.  
Rezepte.

Weitere Informationen zu Home Connect bitte auf Seite 411 beachten.

**Sicherheit**

Wärmeisolierte Tür mit Vierfach-Verglasung.  
Kindersicherung.  
Sicherheitsabschaltung.  
Gehäusekühlung mit Temperaturschutz.

**Reinigung**

Pyrolyse.  
Gaggenau Emaille.  
Beheizter Katalysator zur Reinigung der Backofenluft.

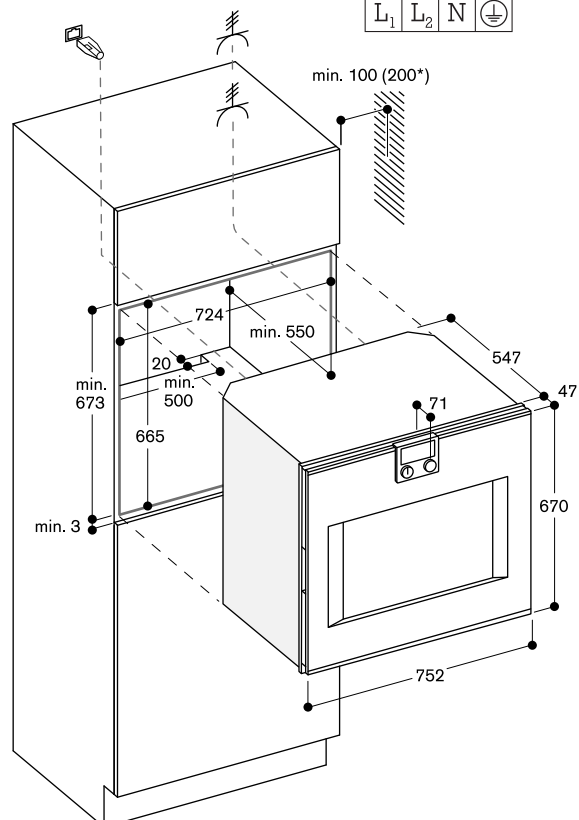
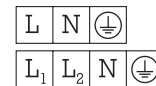
**Planungshinweise**

Türanschlag nicht wechselbar.  
Abstand Möbelkorpus bis Türfrontfläche 47 mm.  
Frontüberstand für die Öffnung von seitlichen Schubladen beachten.  
Bei Planung einer Ecklösung seitlich öffnende Tür und den erforderlichen Mindestabstand zur Wand berücksichtigen.  
Für eine Einbautiefe von 550 mm das Anschlusskabel im Bereich der abgeschrägten Gehäuseecke rechts nach unten führen.  
Anschlussdose außerhalb der Einbaunische planen.  
LAN-Anschluss befindet sich bei Rückansicht oben rechts.

Einbaudetails für Kombination mit Backöfen auf Seite 14 – 15 beachten.

**Anschlussdaten**

Energieeffizienzklasse A auf einer Skala der Effizienzklassen von A+++ bis D.  
Gesamtanschlusswert 5,5 kW.  
Anschlusskabel mit Stecker ist nicht im Lieferumfang enthalten, deshalb separat bestellen.  
LAN-Kabel vorsehen.



\* 200 mm in Verbindung mit BA 018

\*Energieeffizienzklasse: auf einer Skala der Effizienzklassen von A+++ bis D.



#### Bedienung oben

##### Rechtsanschlag

BO470112

Edelstahl-hinterlegte Vollglastür

Breite 60 cm

BO470102

Vollglastür in Gaggenau Anthrazit

Breite 60 cm

##### Linksanschlag

BO471112

Edelstahl-hinterlegte Vollglastür

Breite 60 cm

BO471102

Vollglastür in Gaggenau Anthrazit

Breite 60 cm



##### Im Geräte-Preis enthalten

2 Backbleche emailliert, pyrolysefähig

1 Drehspieß

1 Glaswanne

1 Grillrost

1 Grillwanne mit Rost

1 Steckbarer Kerntemperaturfühler

##### Sonderzubehör

BA016105

Auszugssystem

Teleskop-Vollauszug und pyrolysefester

Gussrahmen.

BA026105

Grillwanne, emailliert

30 mm tief.

BA026115

Backblech, emailliert

15 mm tief.

BA036105

Grillrost, verchromt

Ohne Öffnung, mit Füßen.

BA046117

Glaswanne

24 mm tief.

BA056115

Heizkörper für Backstein und

Gastronorm-Bräter.

BA056133

Backstein.

Inkl. Backsteinträger und Pizzaschieber

(Heizkörper separat bestellen).

Nicht in Verbindung mit Auszugssystem.

BS020002

Pizzaschieber, 2er-Set.

GN340230

Gastronorm-Bräter aus Aluminiumguss.

GN 2/3, Höhe 165 mm, antihaf-

beschichtet.

#### Backofen Serie 400

BO470/BO471

- Grifflose Tür / automatische Türöffnung / Türöffnung per Sprachsteuerung möglich
- Pyrolyse
- 17 Heizmethoden mit Kerntemperaturfühler, Drehspieß und Backsteinfunktion
- 51 Automatik-Programme
- Kerntemperaturfühler mit Garzeitschätzung
- TFT-Touch-Display
- Blendenloses Gerät mit aufgesetztem Bedienmodul
- Elektronische Temperaturregelung von 30 °C bis 300 °C
- 76 Liter Nutzvolumen

#### Heizmethoden

Heißluft.

Eco-Heißluft.

Oberhitze + Unterhitze.

Oberhitze + 1/3 Unterhitze.

Oberhitze.

1/3 Oberhitze + Unterhitze.

Unterhitze.

Heißluft + Unterhitze.

Heißluft + 1/3 Unterhitze.

Flächengrill + Umluft.

Flächengrill.

Kompaktgrill.

Backsteinfunktion.

Bräterfunktion.

Gären.

Auftauen.

Warmhalten.

#### Bedienung

Automatische Türöffnung.

Bedienung durch Drehknebel und

TFT-Touch-Display.

Klartextanzeige.

Speichermöglichkeit individueller

Rezepte (inkl. Kerntemperaturfühler).

Personalisierung von Automatik-

Programmen.

Info-Taste mit Bedienhinweisen.

Seitlich öffnende Tür mit

180° Öffnungswinkel.

#### Ausstattung

Drei-Punkt-Kerntemperaturfühler mit

Abschalt-Automatik und Garzeit-

schätzung.

Automatik-Programme.

Rotisserie-Drehspieß.

Backsteinsteckdose.

Ist-Temperaturanzeige.

Schnell-Aufheizen.

Timer-Funktionen: Garzeitdauer,

Garzeitende, Kurzzeitwecker, Stoppuhr,

Langzeit-Timer (Star-K zertifiziert).

60-W-Halogenbeleuchtung oben.

2 x 10-W-Halogenbeleuchtung seitlich.

Emaillierte seitliche Roste mit

4 Einschub-Ebenen, pyrolysefest.

#### Ausgewählte digitale Dienste

(Home Connect)

Türöffnung per Sprachassistenten.

Automatik-Programme.

Fernsteuerung und -überwachung.

Rezepte.

Weitere Informationen zu Home

Connect bitte auf Seite 411 beachten.

#### Sicherheit

Wärmeisolierte Tür mit Vierfach-

Verglasung.

Kindersicherung.

Sicherheitsabschaltung.

Gehäusekühlung mit Temperaturschutz.

#### Reinigung

Pyrolyse.

Gaggenau Emaille.

Beheizter Katalysator zur Reinigung

der Backofenluft.

#### Planungshinweise

Türanschlag nicht wechselbar.

Abstand Möbelkorpus bis Türfront-

fläche 47 mm.

Frontüberstand für die Öffnung von

seitlichen Schubladen beachten.

Bei Planung einer Ecklösung

seitlich öffnende Tür und den

erforderlichen Mindestabstand zur

Wand berücksichtigen.

Für eine Einbautiefe von 550 mm das

Anschlusskabel im Bereich der

abgeschrägten Gehäuseecke rechts

nach unten führen.

Anschlussdose außerhalb der

Einbaunische planen.

LAN-Anschluss befindet sich bei

Rückansicht oben rechts.

Einbaudetails für Kombination mit

Backöfen auf Seite 14 – 15 beachten.

#### Anschlussdaten

Energieeffizienzklasse A auf einer

Skala der Effizienzklassen von

A+++ bis D.

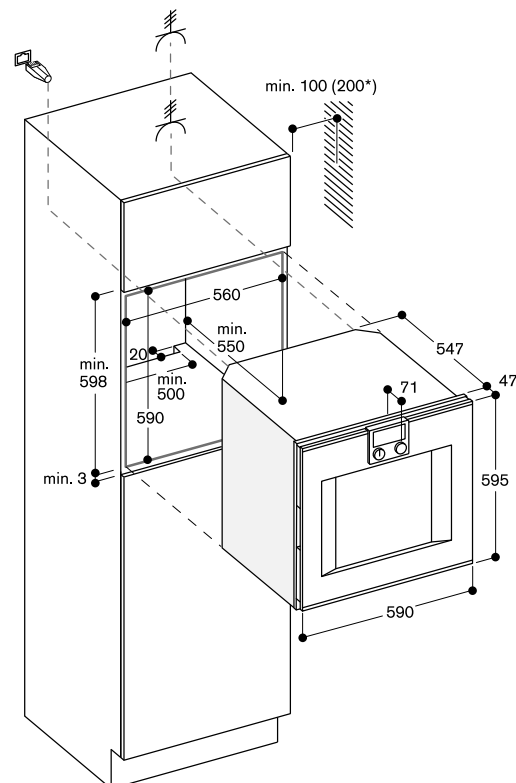
Gesamtanschlusswert 3,7 kW.

Anschlusskabel mit Stecker ist nicht im

Lieferumfang enthalten, deshalb

separat bestellen.

LAN-Kabel vorsehen.



\* 200 mm in Verbindung mit BA 016

**Bedienung oben****Rechtsanschlag**

BO450112

Edelstahl-hinterlegte Vollglastür

Breite 60 cm

**Linksanschlag**

BO451112

Edelstahl-hinterlegte Vollglastür

Breite 60 cm

**A****Im Geräte-Preis enthalten**

- 1 Backblech emailliert, pyrolysefähig
- 1 Glaswanne
- 1 Grillrost
- 1 Steckbarer Kerntemperaturfühler

**Sonderzubehör**

BA016105

Auszugssystem

Teleskop-Vollauszug und pyrolysefester Gussrahmen.

BA026115

Backblech, emailliert

15 mm tief.

BA036105

Grillrost, verchromt

Ohne Öffnung, mit Füßen.

BA046117

Glaswanne

24 mm tief.

BA056115

Heizkörper für Backstein und Gastronorm-Bräter.

BA056133

Backstein.

Inkl. Backsteinträger und Pizzaschieber (Heizkörper separat bestellen).

Nicht in Verbindung mit Auszugssystem.

BA226105

Grillwanne, emailliert

30 mm tief.

BS020002

Pizzaschieber, 2er-Set.

GN340230

Gastronorm-Bräter aus Aluminiumguss. GN 2/3, Höhe 165 mm, antihafbeschichtet.

**Backofen Serie 400**

BO450/BO451

- Grifflose Tür / automatische Türöffnung / Türöffnung per Sprachsteuerung möglich
- Pyrolyse
- 13 Heizmethoden mit Kerntemperaturfühler und Backsteinfunktion
- 51 Automatik-Programme
- Kerntemperaturfühler mit Garzeitschätzung
- TFT-Touch-Display
- Blendenloses Gerät mit aufgesetztem Bedienmodul
- Elektronische Temperaturregelung von 30 °C bis 300 °C
- 76 Liter Nutzvolumen

**Heizmethoden**

Heißluft.

Eco-Heißluft.

Oberhitze + Unterhitze.

Oberhitze.

Unterhitze.

Heißluft + Unterhitze.

Flächengrill + Umluft.

Flächengrill.

Kompaktgrill.

Backsteinfunktion.

Bräterfunktion.

Gären.

Auftauen.

**Bedienung**

Automatische Türöffnung.

Bedienung durch Drehknebel und TFT-Touch-Display.

Klartextanzeige.

Speichermöglichkeit individueller Rezepte (inkl. Kerntemperaturfühler).

Personalisierung von Automatik-Programmen.

Info-Taste mit Bedienhinweisen.

Seitlich öffnende Tür mit

180° Öffnungswinkel.

**Ausstattung**

Drei-Punkt-Kerntemperaturfühler mit Abschalt-Automatik und Garzeitschätzung.

Automatik-Programme.

Backsteinsteckdose.

Ist-Temperaturanzeige.

Schnell-Aufheizen.

Timer-Funktionen: Garzeitdauer,

Garzeitende, Kurzzeitwecker, Stoppuhr,

Langzeit-Timer (Star-K zertifiziert).

60-W-Halogenbeleuchtung oben.

10-W-Halogenbeleuchtung seitlich.

Emaillierte seitliche Roste mit

4 Einschub-Ebenen, pyrolysefest.

**Ausgewählte digitale Dienste****(Home Connect)**

Türöffnung per Sprachassistenten.

Automatik-Programme.

Fernsteuerung und -überwachung.

Rezepte.

Weitere Informationen zu Home Connect bitte auf Seite 411 beachten.

**Sicherheit**

Wärmeisolierte Tür mit Vierfach-

Verglasung.

Kindersicherung.

Sicherheitsabschaltung.

Gehäusekühlung mit Temperaturschutz.

**Reinigung**

Pyrolyse.

Gaggenau Emaille.

Beheizter Katalysator zur Reinigung der Backofenluft.

**Planungshinweise**

Türanschlag nicht wechselbar.

Abstand Möbelkorpus bis Türfrontfläche 47 mm.

Frontüberstand für die Öffnung von seitlichen Schubladen beachten.

Bei Planung einer Ecklösung seitlich öffnende Tür und den erforderlichen Mindestabstand zur Wand berücksichtigen.

Für eine Einbautiefe von 550 mm das Anschlusskabel im Bereich der abgeschrägten Gehäuseecke rechts nach unten führen.

Anschlussdose außerhalb der Einbaunische planen.

LAN-Anschluss befindet sich bei Rückansicht oben rechts.

LAN-Anschluss befindet sich bei Rückansicht oben rechts.

Einbaudetails für Kombination mit Backöfen auf Seite 14 – 15 beachten.

**Anschlussdaten**

Energieeffizienzklasse A auf einer

Skala der Effizienzklassen von

A+++ bis D.

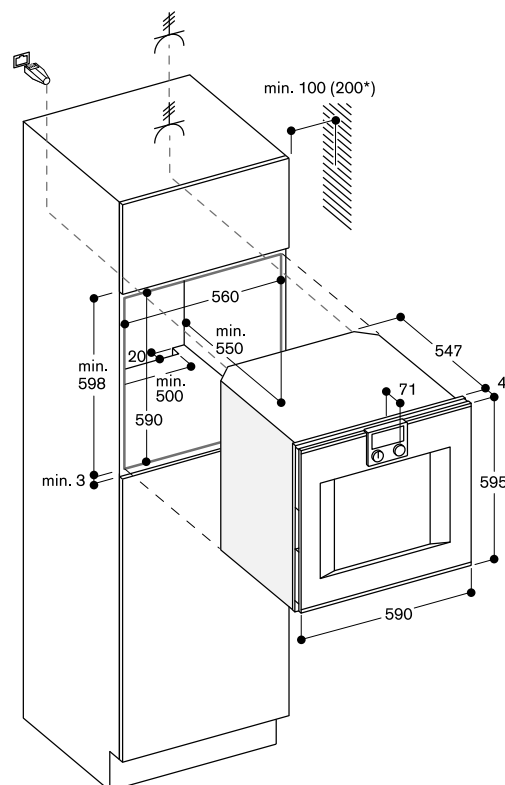
Gesamtanschlusswert 3,7 kW.

Anschlusskabel mit Stecker ist nicht im

Lieferumfang enthalten, deshalb

separat bestellen.

LAN-Kabel vorsehen.



\* 200 mm in Verbindung mit BA 016

\*Energieeffizienzklasse: auf einer Skala der Effizienzklassen von A+++ bis D.



#### Bedienung oben

##### Rechtsanschlag

**BO420112**

Edelstahl-hinterlegte Vollglastür  
Breite 60 cm

**BO420102**

Vollglastür in Gaggenau Anthrazit  
Breite 60 cm

##### Linksanschlag

**BO421112**

Edelstahl-hinterlegte Vollglastür  
Breite 60 cm

**BO421102**

Vollglastür in Gaggenau Anthrazit  
Breite 60 cm



##### Im Geräte-Preis enthalten

- 1 Backblech emailliert, pyrolysefähig
- 1 Glaswanne
- 1 Grillrost

##### Sonderzubehör

**BA016105**

Auszugssystem  
Teleskop-Vollauszug und pyrolysefester  
Gussrahmen.

**BA026115**

Backblech, emailliert  
15 mm tief.

**BA036105**

Grillrost, verchromt  
Ohne Öffnung, mit Füßen.

**BA046117**

Glaswanne  
24 mm tief.

**BA056115**

Heizkörper für Backstein und  
Gastronorm-Bräter.

**BA056133**

Backstein.  
Inkl. Backsteinträger und Pizzaschieber  
(Heizkörper separat bestellen).  
Nicht in Verbindung mit Auszugssystem.

**BA226105**

Grillwanne, emailliert  
30 mm tief.

**BS020002**

Pizzaschieber, 2er-Set.

**GN340230**

Gastronorm-Bräter aus Aluminiumguss.  
GN 2/3, Höhe 165 mm, antihaf-  
beschichtet.

#### Backofen Serie 400

**BO420/BO421**

- Grifflose Tür / automatische  
Türöffnung
- Pyrolyse
- 9 Heizmethoden, mit Backstein-  
funktion
- TFT-Touch-Display
- Blendenloses Gerät mit  
aufgesetztem Bedienmodul
- Elektronische Temperaturregelung  
von 50 °C bis 300 °C
- 76 Liter Nutzvolumen

#### Heizmethoden

Heißluft.  
Eco-Heißluft.  
Oberhitze + Unterhitze.  
Oberhitze.  
Unterhitze.  
Heißluft + Unterhitze.  
Flächengrill + Umluft.  
Flächengrill.  
Backsteinfunktion.

#### Bedienung

Automatische Türöffnung.  
Bedienung durch Drehknebel und  
TFT-Touch-Display.  
Klartextanzeige.  
Speichermöglichkeit individueller  
Rezepte.  
Info-Taste mit Bedienhinweisen.  
Seitlich öffnende Tür mit  
180° Öffnungswinkel.

#### Ausstattung

Backsteinsteckdose.  
Ist-Temperaturanzeige.  
Schnell-Aufheizen.  
Timer-Funktionen: Garzeitdauer,  
Garzeitende, Kurzzeitwecker, Stoppuhr,  
Langzeit-Timer (Star-K zertifiziert).  
60-W-Halogenbeleuchtung oben.  
Emaillierte seitliche Roste mit  
4 Einschub-Ebenen, pyrolysefest.

#### Ausgewählte digitale Dienste (Home Connect)

Fernsteuerung und -überwachung.  
Rezepte.

Weitere Informationen zu Home  
Connect bitte auf Seite 411 beachten.

#### Sicherheit

Wärmeisolierte Tür mit Vierfach-  
Verglasung.  
Kindersicherung.  
Sicherheitsabschaltung.  
Gehäusekühlung mit Temperaturschutz.

#### Reinigung

Pyrolyse.  
Gaggenau Emaille.  
Beheizter Katalysator zur Reinigung  
der Backofenluft.

#### Planungshinweise

Türanschlag nicht wechselbar.  
Abstand Möbelkorpus bis Türfront-  
fläche 47 mm.  
Frontüberstand, ggf. inkl. Türgriff, für  
die Öffnung von seitlichen Schubladen  
beachten.

Bei Planung einer Ecklösung  
seitlich öffnende Tür und den  
erforderlichen Mindestabstand zur  
Wand berücksichtigen.

Für eine Einbautiefe von 550 mm das  
Anschlusskabel im Bereich der  
abgeschrägten Gehäuseecke rechts  
nach unten führen.

Anschlussdose außerhalb der  
Einbaunische planen.

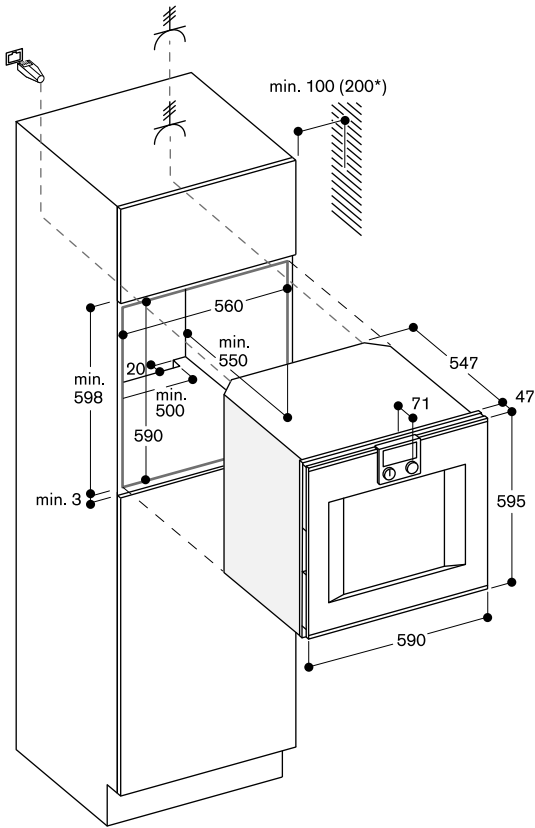
LAN-Anschluss befindet sich bei  
Rückansicht oben rechts.

Einbaudetails für Kombination mit  
Backöfen auf Seite 14 – 15 beachten.

#### Anschlussdaten

Energieeffizienzklasse A auf einer  
Skala der Effizienzklassen von  
A+++ bis D.  
Gesamtanschlusswert 3,7 kW.  
Anschlusskabel mit Stecker ist nicht im  
Lieferumfang enthalten, deshalb  
separat bestellen.  
LAN-Kabel vorsehen.

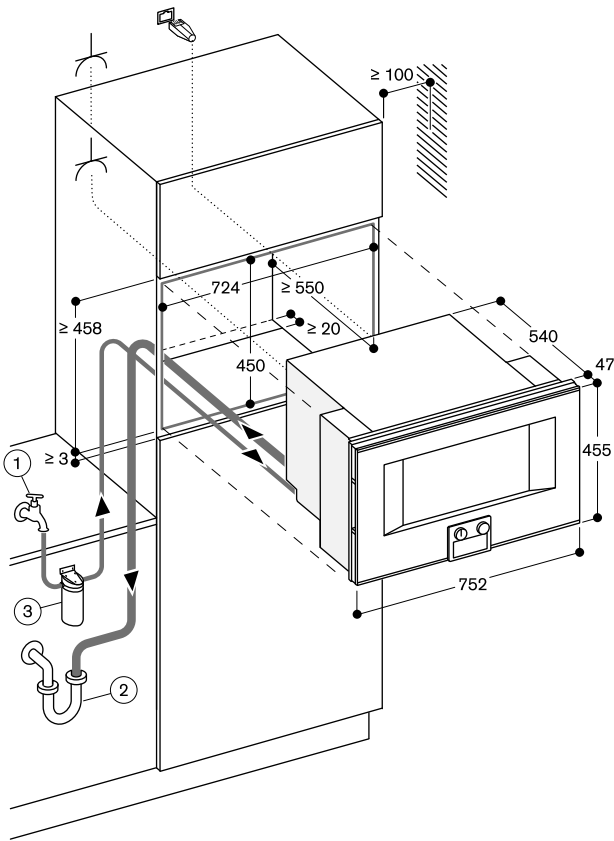




\* 200 mm in Verbindung mit BA 016



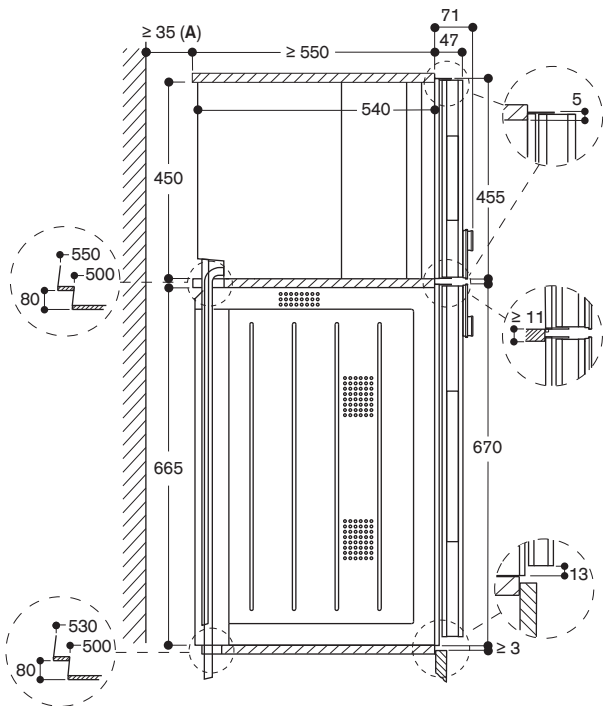




Steckdose

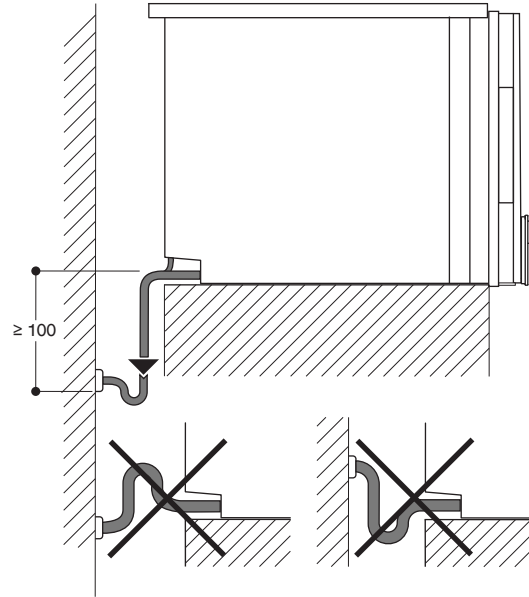
Maße in mm

Seitenansicht BS 484/485 über BO



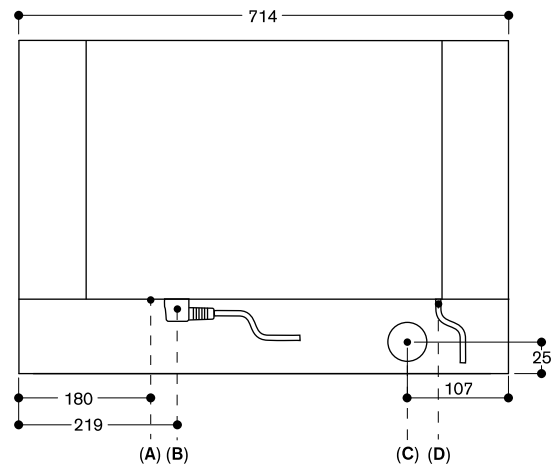
A: Nur erforderlich, wenn die Wasserschläuche des BS nicht in den Eckaussparungen der Geräte geführt werden können.

Maße in mm



Maße in mm

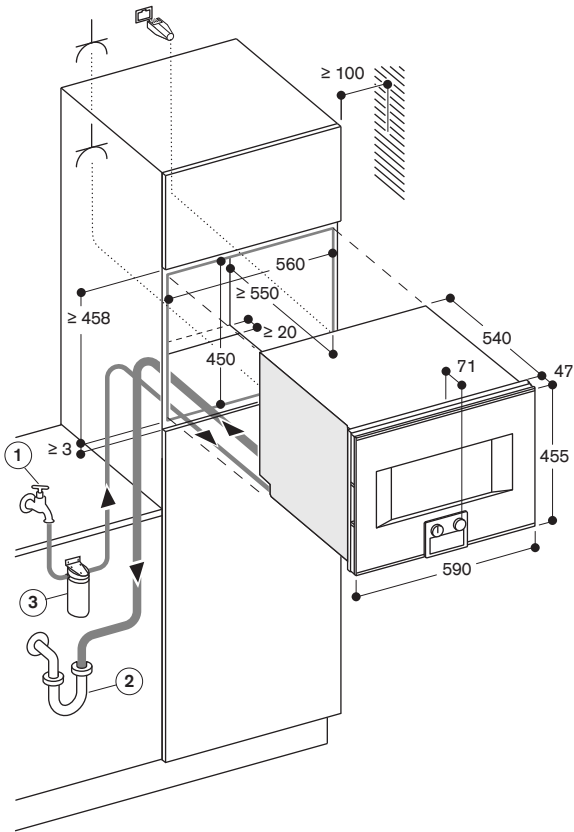
Ansicht von hinten



- A: LAN-Anschluss
- B: Elektro-Anschlusskasten
- C: Wasserablauf
- D: Kaltwasserzulauf

Maße in mm

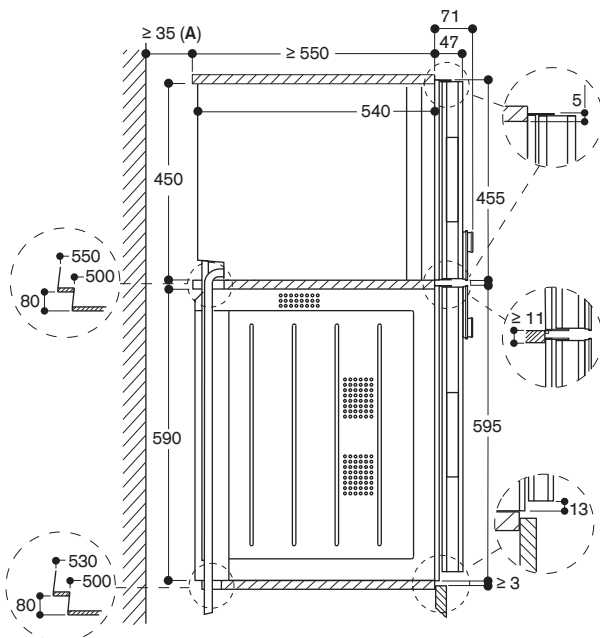




⌘ Steckdose

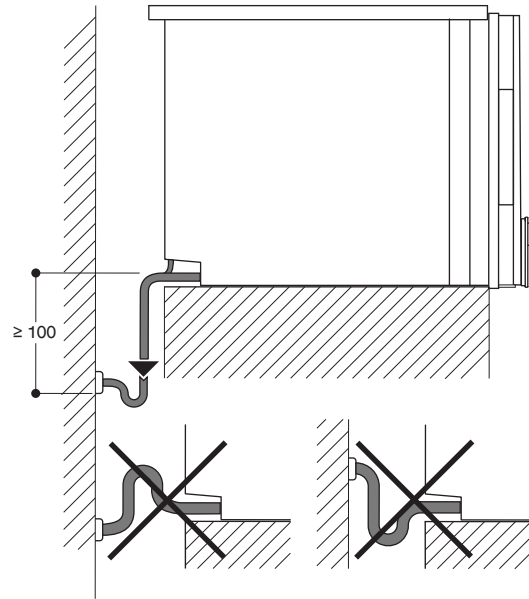
Maße in mm

Seitenansicht BS 474/475 über BO



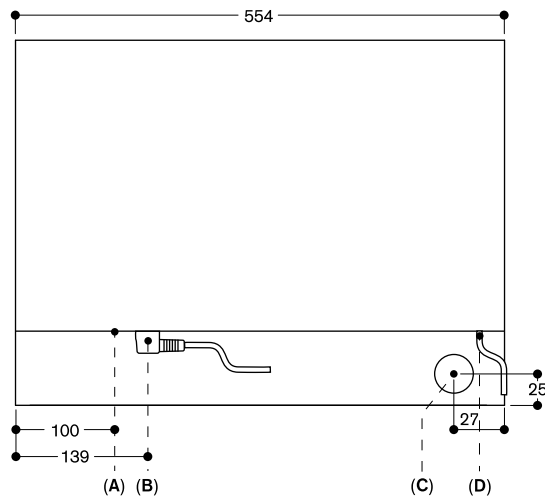
A: Nur erforderlich, wenn die Wasserschläuche des BS nicht in den Eckaussparungen der Geräte geführt werden können.

Maße in mm



Maße in mm

Ansicht von hinten



- A: LAN-Anschluss
- B: Elektro-Anschlusskasten
- C: Wasserablauf
- D: Kaltwasserzulauf

Maße in mm



#### Bedienung oben

##### Rechtsanschlag

**BS450111**

Edelstahl-hinterlegte Vollglastür  
Breite 60 cm

**BS450101**

Vollglastür in Gaggenau Anthrazit  
Breite 60 cm

##### Linksanschlag

**BS451111**

Edelstahl-hinterlegte Vollglastür  
Breite 60 cm

**BS451101**

Vollglastür in Gaggenau Anthrazit  
Breite 60 cm

#### Bedienung unten

##### Rechtsanschlag

**BS454111**

Edelstahl-hinterlegte Vollglastür  
Breite 60 cm

**BS454101**

Vollglastür in Gaggenau Anthrazit  
Breite 60 cm

##### Linksanschlag

**BS455111**

Edelstahl-hinterlegte Vollglastür  
Breite 60 cm

**BS455101**

Vollglastür in Gaggenau Anthrazit  
Breite 60 cm



#### Im Geräte-Preis enthalten

- 1 Gastronorm-Behälter aus Edelstahl, gelocht
- 1 Gastronorm-Behälter aus Edelstahl, ungelocht
- 1 Grillrost
- 1 Steckbarer Kerntemperaturfühler
- 4 Reinigungskartuschen

#### Sonderzubehör

**BA010301**

Dreifach-Teleskop-Vollauszug  
Für Dampfbackofen.

**BA020361**

Garbehälter aus Edelstahl, ungelocht,  
46 mm tief, 5,4 l.

**BA020370**

Garbehälter aus Edelstahl, gelocht,  
40 mm tief, 5 l.

**BA020381**

Garbehälter, antihafbeschichtet,  
ungelocht, 46 mm tief, 5,4 l.

**BA020390**

Garbehälter, antihafbeschichtet,  
gelocht, 40 mm tief, 5 l.

**BA046117**

Glaswanne  
24 mm tief.

**CLS10040**

Reinigungskartuschen, 4er Set  
Für Dampfbackofen.

#### Dampfbackofen Serie 400

**BS450/BS451/BS454/BS455**

- Grifflose Tür / automatische Türöffnung / Türöffnung per Sprachsteuerung möglich
- Wassertank für Frisch- und Brauchwasser
- Reinigungssystem, vollautomatisch
- Breiter Garraum
- 2 LED Lichtquellen
- Externe Dampferzeugung
- Druckloses Dämpfen
- Heißluft von 30 °C bis 230 °C mit Feuchtstufen 0 %, 30 %, 60 %, 80 %, 100 % frei kombinierbar
- Sous-vide-Garen mit gradgenauer Temperatureinstellung
- Flächengrill hinter Glaskeramik, mit Umluft bis 230 °C und Dampf kombinierbar
- 85 Automatik-Programme
- Kerntemperaturfühler mit Garzeitschätzung
- Beidseitig drehendes Heissluftgebläse für ideale Hitzeverteilung
- TFT-Touch-Display
- Blendenloses Gerät mit aufgesetztem Bedienmodul
- Elektronische Temperaturregelung von 30 °C bis 230 °C
- 50 Liter Nutzvolumen

#### Heizmethoden

Heißluft + 100 % Feuchte.

Heißluft + 80 % Feuchte.

Heißluft + 60 % Feuchte.

Heißluft + 30 % Feuchte.

Heißluft + 0 % Feuchte.

Niedertemperatur-Garen.

Sous-Vide-Garen.

Flächengrill Stufe 1 + Feuchte.

Flächengrill Stufe 2 + Feuchte.

Flächengrill + Umluft.

Gären.

Auftauen.

Regenerieren.

#### Bedienung

Automatische Türöffnung.

Bedienung durch Drehknebel und TFT-Touch-Display.

Klartextanzeige.

Speichermöglichkeit individueller Rezepte (inkl. Kerntemperaturfühler).

Personalisierung von Automatik-Programmen.

Info-Taste mit Bedienungshinweisen.

Seitlich öffnende Tür mit

180° Öffnungswinkel.

#### Ausstattung

Flächengrill 2 kW hinter Glaskeramik.  
2 herausnehmbare 1,7-Liter-Wasser-tanks.

Beschwaden.

Wasserstandswarnung.

Drei-Punkt-Kerntemperaturfühler mit Abschalt-Automatik und Garzeit-schätzung.

Automatik-Programme.

Ist-Temperaturanzeige.

Timer-Funktionen: Garzeitdauer,

Langzeit-Timer (Star-K zertifiziert).

Automatischer Siedepunktgleich.

2 x LED Beleuchtung seitlich.

Hygienischer Edelstahl-Garraum.

3 Einschub-Ebenen.

#### Ersatzteilenr.: 17002490

Entkalkungstabletten, 4er-Set.

Für Dampfback- und -garofen.

Bestellbar über e-Shop.

**GN010330**

Adapter für Gastronorm-Behälter und Bräter.

**GN114130**

Gastronorm-Behälter aus Edelstahl,  
GN 1/3

Ungelocht, 40 mm tief, 1,5 l.

**GN114230**

Gastronorm-Behälter aus Edelstahl,  
GN 2/3

Ungelocht, 40 mm tief, 3 l.

**GN124130**

Gastronorm-Behälter aus Edelstahl,  
GN 1/3

Gelocht, 40 mm tief, 1,5 l.

**GN124230**

Gastronorm-Behälter aus Edelstahl,  
GN 2/3

Gelocht, 40 mm tief, 3 l.

**GN340230**

Gastronorm-Bräter aus Aluminiumguss.  
GN 2/3, Höhe 165 mm, antihaf-  
beschichtet.

#### Ausgewählte digitale Dienste

(Home Connect)

Türöffnung per Sprachassistenten.

Automatik-Programme.

Fernsteuerung und -überwachung.

Rezepte.

Weitere Informationen zu Home

Connect bitte auf Seite 411 beachten.

#### Sicherheit

Kindersicherung.

Sicherheitsabschaltung.

Gehäusekühlung mit Temperaturschutz.

#### Reinigung

Reinigungsprogramm, vollautomatisch.

Entkalkungsprogramm für den

Dampfgenerator.

Trocknungsprogramm.

Automatische Trocknung des

Garraums am Ende des Garprozesses.

Ablaufsieb, abnehmbar.

Wassertank, spülmaschinenfest.

Demo Reinigungsprogramm.

#### Planungshinweise

Türanschlag nicht wechselbar.

Oberhalb von BS dürfen keine weiteren

Elektrogeräte eingebaut werden.

Abstand Möbelkorpus bis Türfront-

fläche 47 mm.

Frontüberstand für die Öffnung von

seitlichen Schubladen beachten.

Bei Planung einer Ecklösung

seitlich öffnende Tür und den

erforderlichen Mindestabstand zur

Wand berücksichtigen.

Anschlussdose außerhalb der

Einbaunische planen.

LAN-Anschluss befindet sich bei

Rückansicht unten links.

Einbaudetails für Kombination mit

Backöfen auf Seite 14 – 15 beachten.

#### Anschlussdaten

Energieeffizienzklasse A auf einer  
Skala der Effizienzklassen von

A+++ bis D.

Gesamtanschlusswert 3,15 kW.

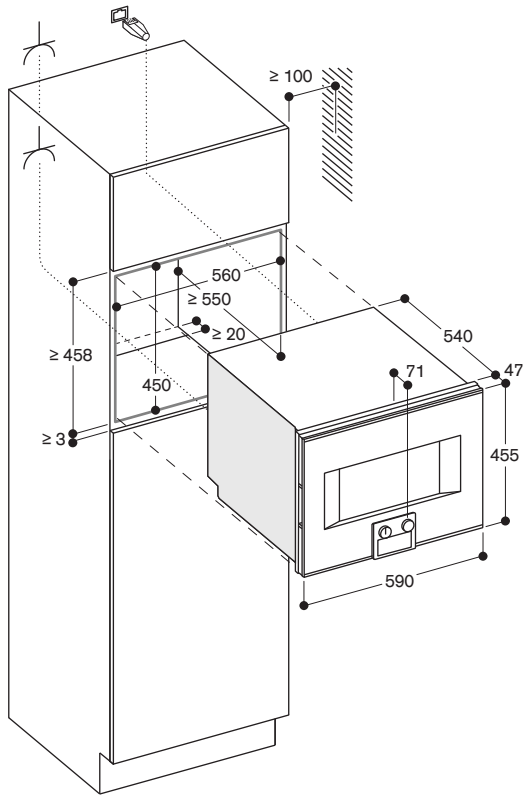
Anschlusskabel 1,8 m mit Stecker im

Lieferumfang enthalten.

LAN-Kabel vorsehen.



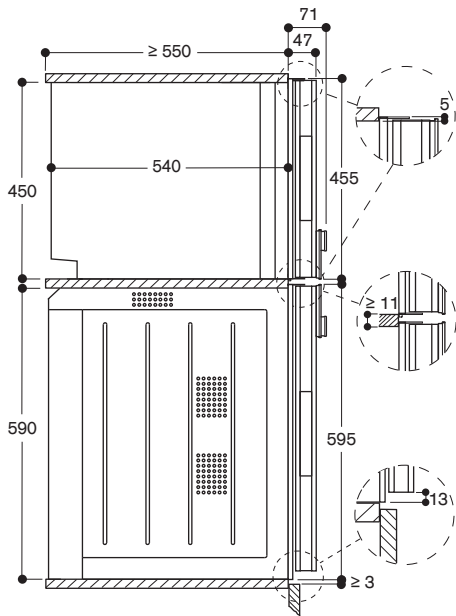
\*Energieeffizienzklasse: auf einer Skala der Effizienzklassen von A+++ bis D.



⚡ Steckdose

Maße in mm

Seitenansicht BS 454/455 über BO



Maße in mm



#### Bedienung unten

##### Rechtsanschlag

BM484110

Edelstahl-hinterlegte Vollglastür

Breite 76 cm

##### Linksanschlag

BM485110

Edelstahl-hinterlegte Vollglastür

Breite 76 cm

##### Im Geräte-Preis enthalten

1 Kombirost

1 Glaswanne

### Mikrowellen-Backofen Serie 400

BM484/BM485

- Grifflose Tür / automatische Türöffnung
- Einzel- und Kombibetrieb von Mikrowelle, Grill und Backofen
- Folgebetrieb von bis zu 5 Betriebsarten inkl. Kombibetrieb und Ruhezeit programmierbar
- TFT-Touch-Display
- Blendenloses Gerät mit aufgesetztem Bedienmodul
- Elektronische Temperaturregelung
- Garraumvolumen 36 Liter

#### Programme

Mikrowellenbetrieb mit 5 Leistungsstufen: 1000, 600, 360, 180, 90 W. Backofenbetrieb mit 4 Heizmethoden: Heißluft 40 °C und von 100 °C bis 250 °C, Flächengrill + Heißluft von 100 °C bis 250 °C, Flächengrill + Umluft von 100 °C bis 250 °C, Flächengrill mit 3 Intensitätsstufen, Maximalleistung 2000 W. Heizmethoden mit Mikrowellen-Leistungsstufen 600, 360, 180 und 90 W frei kombinierbar. 15 Automatikprogramme mit Gewichtsangabe, individuell anpassbar: 4 Auftauprogramme 4 Garprogramme 7 Kombiprogramme Speichermöglichkeit individueller Rezepte.

#### Bedienung

Automatische Türöffnung. Bedienung durch Drehknebel und TFT-Touch-Display. Klartextanzeige. Info-Taste mit Bedienhinweisen. Seitlich öffnende Tür mit 180° Öffnungswinkel.

#### Ausstattung

Innowave. Schnellaufheizung. 4 Einschub-Ebenen. Ist-Temperaturanzeige. 60 W Halogenbeleuchtung seitlich.

#### Sicherheit

Wärmeisolierte Tür mit Dreifach-Verglasung. Dreifache Türsicherung. Kindersicherung. Sicherheitsabschaltung. Gehäusekühlung mit Temperaturschutz.

#### Reinigung

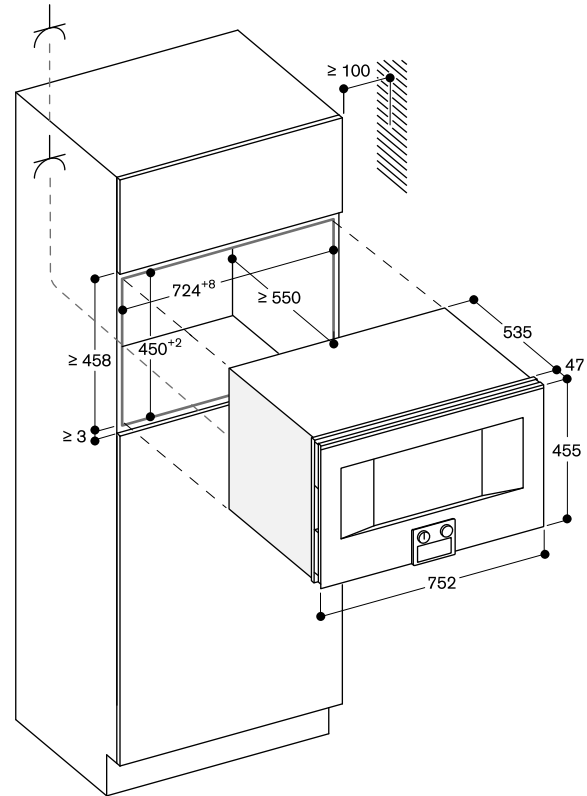
Hygienischer Edelstahl-Garraum mit Glaskeramik-Boden. Rückwand mit katalytischer Beschichtung.

#### Planungshinweise

Türanschlag nicht wechselbar. Abstand Möbelkorpus bis Türfrontfläche 47 mm. Frontüberstand, ggf. inkl. Türgriff, für die Öffnung von seitlichen Schubladen beachten. Bei Planung einer Ecklösung seitlich öffnende Tür und den erforderlichen Mindestabstand zur Wand berücksichtigen. Anschlussdose außerhalb der Einbaunische planen.

#### Anschlussdaten

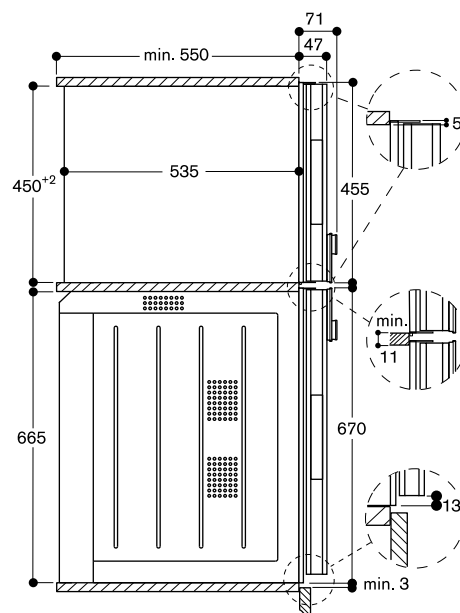
Gesamtanschlusswert 3,1 kW. Anschlusskabel 1,5 m im Lieferumfang enthalten. Stecker ist nicht im Lieferumfang enthalten, deshalb separat bestellen.



Steckdose

Maße in Zoll (mm)

#### Seitenansicht BM 484/485 über BO





**Bedienung oben**

**Rechtsanschlag**

**BM450110**

Edelstahl-hinterlegte Vollglastür  
Breite 60 cm

**BM450100**

Vollglastür in Gaggenau Anthrazit  
Breite 60 cm

**Linksanschlag**

**BM451110**

Edelstahl-hinterlegte Vollglastür  
Breite 60 cm

**BM451100**

Vollglastür in Gaggenau Anthrazit  
Breite 60 cm

**Bedienung unten**

**Rechtsanschlag**

**BM454110**

Edelstahl-hinterlegte Vollglastür  
Breite 60 cm

**BM454100**

Vollglastür in Gaggenau Anthrazit  
Breite 60 cm

**Linksanschlag**

**BM455110**

Edelstahl-hinterlegte Vollglastür  
Breite 60 cm

**BM455100**

Vollglastür in Gaggenau Anthrazit  
Breite 60 cm

**Im Geräte-Preis enthalten**

- 1 Kombirost
- 1 Glaswanne

**Mikrowellen-Backofen Serie 400**  
**BM450/BM451/BM454/BM455**

- Grifflose Tür / automatische Türöffnung
- Einzel- und Kombibetrieb von Mikrowelle, Grill und Backofen
- Folgebetrieb von bis zu 5 Betriebsarten inkl. Kombibetrieb und Ruhezeit programmierbar
- TFT-Touch-Display
- Blendenloses Gerät mit aufgesetztem Bedienmodul
- Elektronische Temperaturregelung
- Garraumvolumen 36 Liter

**Programme**

Mikrowellenbetrieb mit 5 Leistungsstufen: 1000, 600, 360, 180, 90 W. Backofenbetrieb mit 4 Heizmethoden: Heißluft 40 °C und von 100 °C bis 250 °C, Flächengrill + Heißluft von 100 °C bis 250 °C, Flächengrill + Umluft von 100 °C bis 250 °C, Flächengrill mit 3 Intensitätsstufen, Maximalleistung 2000 W. Heizmethoden mit Mikrowellen-Leistungsstufen 600, 360, 180 und 90 W frei kombinierbar. 15 Automatikprogramme mit Gewichtsangabe, individuell anpassbar: 4 Auftauprogramme 4 Garprogramme 7 Kombiprogramme Speichermöglichkeit individueller Rezepte.

**Bedienung**

Automatische Türöffnung. Bedienung durch Drehknebel und TFT-Touch-Display. Klartextanzeige. Info-Taste mit Bedienhinweisen. Seitlich öffnende Tür mit 180° Öffnungswinkel.

**Ausstattung**

Innowave. Schnellaufheizung. 4 Einschub-Ebenen. Ist-Temperaturanzeige. 60 W Halogenbeleuchtung seitlich.

**Sicherheit**

Wärmeisolierte Tür mit Dreifach-Verglasung. Dreifache Türsicherung. Kindersicherung. Sicherheitsabschaltung. Gehäusekühlung mit Temperaturschutz.

**Reinigung**

Hygienischer Edelstahl-Garraum mit Glaskeramik-Boden. Rückwand mit katalytischer Beschichtung.

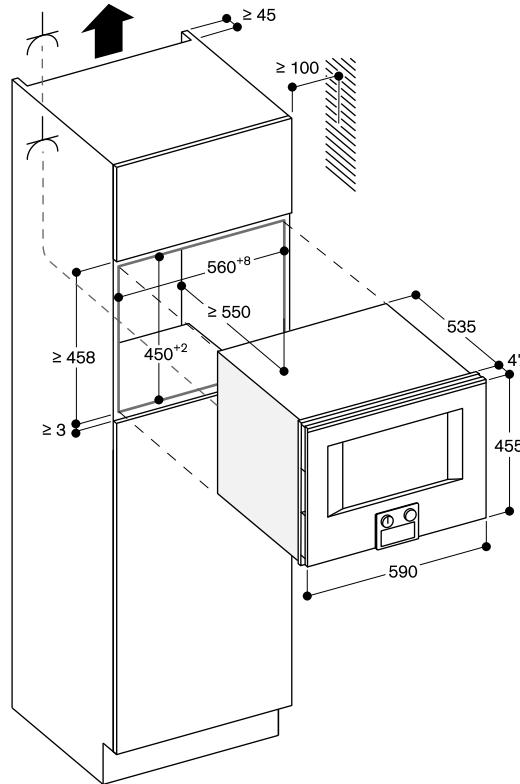
**Planungshinweise**

Türanschlag nicht wechselbar. Nische ohne Rückwand vorsehen. Abstand Möbelkorpus bis Türfrontfläche 47 mm. Frontüberstand, ggf. inkl. Türgriff, für die Öffnung von seitlichen Schubladen beachten. Bei Planung einer Ecklösung seitlich öffnende Tür und den erforderlichen Mindestabstand zur Wand berücksichtigen. Anschlussdose außerhalb der Einbaunische planen.

Einbaudetails für Kombination mit Backöfen auf Seite 14 – 15 beachten.

**Anschlussdaten**

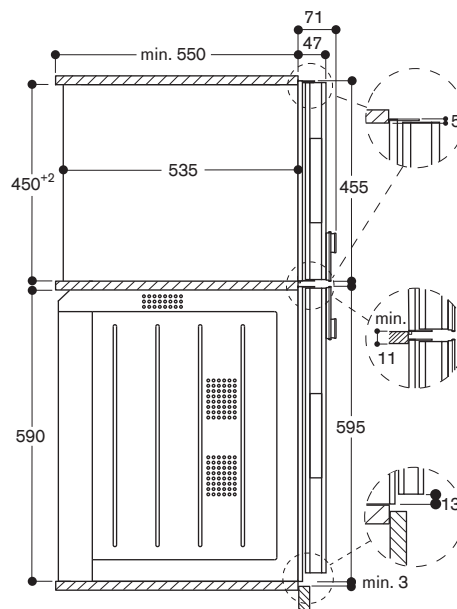
Gesamtanschlusswert 3,1 kW. Anschlusskabel 1,5 m im Lieferumfang enthalten. Stecker ist nicht im Lieferumfang enthalten, deshalb separat bestellen.



Steckdose

Maße in mm

**Seitenansicht BM 454/455 über BO**





#### Bedienung oben Linksanschlag

##### CM450112

Edelstahl-hinterlegte Vollglastür

Breite 60 cm

##### CM450102

Vollglastür in Gaggenau Anthrazit

Breite 60 cm

#### Im Geräte-Preis enthalten

- 1 Montageschrauben
- 1 Messlöffel
- 1 Teststreifen f. Wasserhärtegrad-Bestimmg
- 1 Milchbehälter isoliert
- 1 Verbindungsschlauch zu Milchdüse
- 1 Milchsteigrohr

#### Espresso-Vollautomat Serie 400

##### CM450

- Grifflose Tür / automatische Türöffnung
- Durchlauferhitzer für sofortigen Kaffeebezug und konstante Brühtemperatur
- Aroma-Brühtechnik für volles Aroma
- Selbstreinigung nach jedem Bezug
- TFT-Touch-Display
- Blendenloses Gerät mit aufgesetztem Bedienmodul
- Zubereitung aller Getränke auf Knopfdruck
- Personalisierungsfunktion
- 7 Lichtszenarien
- Elektronische Füllstandskontrolle für Milch, Wasser und Kaffeebohnen garantiert ein perfektes Ergebnis

#### Getränkearten

Ristretto / 2 x Ristretto.  
Espresso / 2 x Espresso.  
Espresso Macchiato / 2 x Espresso Macchiato.  
Kaffee / 2 x Kaffee.  
Americano / 2 x Americano.  
Milchkaffee / 2 x Milchkaffee.  
Latte Macchiato / 2 x Latte Macchiato.  
Cappuccino / 2 x Cappuccino.  
Flat White / 2 x Flat White.  
Milchschaum / 2 x Milchschaum.  
Warme Milch / 2 x Warme Milch.  
Heißwasser / 2 x Heißwasser.

#### Bedienung

Automatische Türöffnung.  
Bedienung durch Drehknebel und TFT-Touch-Display.  
Klartextanzeige.  
Personalisierungsfunktion, Speichermöglichkeit von 8 individualisierten Getränken.  
4-stufige Getränkegrößen-Einstellung, Volumen individuell an Tassengröße anpassbar.  
8-stufige Kaffeestärken-Einstellung von sehr mild bis extra stark.  
3-stufige Kaffeetemperatur-Einstellung.  
10-stufige Heißwassertemperatur-Einstellung.  
4-stufige Einstellung des Kaffee-Milch-Verhältnisses.  
Stufenlose Mahlgrad-Einstellung.  
Höhenverstellbarer Kaffeeauslauf 7 – 15 cm.  
Einfacher Zugang zu Wasser-, Milch- und Bohnenbehälter hinter der Tür.

#### Ausstattung

Wartungsfreies Scheibenmahlwerk aus Keramik.  
Separate Kaffeepulver-Schublade für eine zweite vorgemahlene Kaffeesorte.  
Wasserpumpe mit 19 bar Druck.  
Doppelter Mahl- und Brühvorgang für extra starke Getränke bei einfachem Bezug.  
Bei doppeltem Getränkebezug, zweifacher Mahl- und Brühvorgang.  
Integriertes Milchsystem im Getränkeauslauf.  
Isolierter Edelstahl-Milchbehälter für bis zu 0,5 Liter.  
Integrierte Beleuchtung mit LEDs.  
Entnehmbare Bohnenbehälter mit Aromaschutzdeckel für 500 g, für einen einfachen Wechsel zwischen verschiedenen Bohnensorten.  
Automatische Mahlmengenanpassung.  
Herausnehmbarer 2,4 Liter-Wassertank.

Elektronische Wasserfilterwechselanzeige.  
Elektronische Füllstandskontrolle für Tropfschale und Kaffeesatzbehälter.  
Hinweis: zum Energiesparen schaltet das Gerät nach 30 Minuten automatisch in den Standby Betrieb. Diese Zeitspanne kann in den Grundeinstellungen geändert werden.

#### Ausgewählte digitale Dienste (Home Connect)

KaffeeWelt: erweiterte Auswahl von Kaffeespezialitäten aus aller Welt. Fernsteuerung und -überwachung.

Weitere Informationen zu Home Connect bitte auf Seite 411 beachten.

#### Sicherheit

Kindersicherung.

#### Reinigung

Vollautomatisches Spülprogramm beim Ein- und Ausschalten.  
Automatische Dampf-Reinigung des Milchsystems nach jedem Getränkebezug.  
Automatisches Reinigungs- und Entkalkungsprogramm.  
Entleerungsprogramm, um das Gerät für Urlaub oder Transport vorzubereiten. Bei Wechsel der Bohnensorte dient die Leermahlfunktion der Entfernung von Rückständen der vorherigen Sorte aus dem System.  
Entnehmbare Brüheinheit.  
Kaffeesatzbehälter und Tropfschale spülmaschinenfest.  
Getränkeauslauf spülmaschinenfest.

#### Planungshinweise

Ideale Einbauhöhe 95 – 145 cm (Oberkante Nischenboden).  
Abstand Möbelkorpus bis Frontfläche 47 mm.  
Bei ECKEINBAU müssen seitliche Abstände vorgesehen werden.  
Türöffnungswinkel von ca. 110° (Auslieferungszustand) – Abstand zur Wand muss mindestens 350 mm betragen.  
Türöffnungswinkel von ca. 155° – Abstand zur Wand muss mindestens 650 mm betragen.  
Türöffnungswinkel von ca. 92° – Abstand zur Wand muss mindestens 100 mm betragen (Ersatzteil Nr. 00636455).  
Einbau in 59-cm-Standardnische direkt über 14 cm hohe Wärmeschublade.  
LAN-Anschluss befindet sich bei Rückansicht unten rechts.

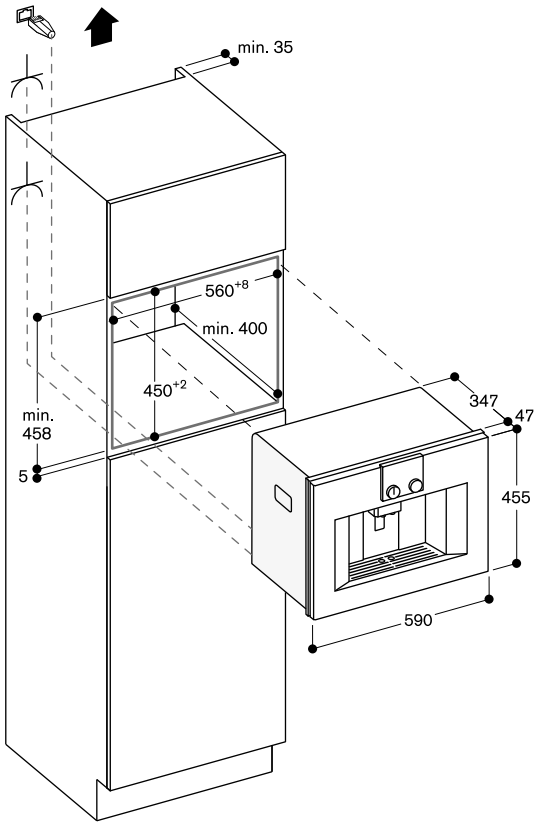
Sonderzubehör (als Ersatzteil bestellen - siehe auch Seite 42 – 43):  
ET-Nr. 17000705 Wasserfilterpatrone  
ET-Nr. 00311974 Entkalkungstabletten  
ET-Nr. 00311969 Reinigungstabletten  
ET-Nr. 00636455 Begrenzung für Öffnungswinkel 92°  
ET-Nr. 11015223 Bohnenbehälter mit Deckel

Einbaudetails für Kombination mit Backöfen auf Seite 14 – 15 beachten.

#### Anschlussdaten

Gesamtanschlusswert 1,6 kW.  
Anschlusskabel 1,7 m mit Stecker ist im Lieferumfang enthalten.  
LAN-Kabel vorsehen.







#### DV461110

Edelstahl-hinterlegte Glasfront  
Breite 60 cm, Höhe 14 cm

#### DV461100

Glasfront in Gaggenau Anthrazit  
Breite 60 cm, Höhe 14 cm

#### Im Geräte-Preis enthalten

- 50 Vakuumierbeutel, klein
- 50 Vakuumierbeutel, groß
- 1 Vakuumierguterhöhung
- 1 Adapter, Vakuumieren außerhalb der Kammer
- 1 Vakuumschlauch
- 1 Adapter für Flaschenverschlüsse
- 3 Verschlüsse, Vakuumieren von Flaschen

#### Sonderzubehör

- Vakuumierbeutel, klein  
180 mm x 280 mm, 100 Stk  
Folienstärke 90 µ, lebensmittelecht  
Ersatzteilnummer 00578813
- Bestellbar über E-Shop
- Vakuumierbeutel, groß  
240 mm x 350 mm, 100 Stk  
Folienstärke 90 µ, lebensmittelecht  
Ersatzteilnummer 00578814
- Bestellbar über E-Shop

#### Vakuumschublade Serie 400 DV461

- Integrierbar in 14 cm hoher Möbelnische
- Hygienische Edelstahl-Vakuumierkammer, nutzbare Höhe bis zu 80 mm
- 3 Vakuumierstufen für das Vakuumieren in der Kammer, max. 99 %
- 3 Vakuumierstufen für das Vakuumieren ausserhalb der Kammer, max. 90 %
- Automatische Anschlusserkennung für das Vakuumieren ausserhalb der Kammer
- Grifflose Schublade
- Gedämpfter Einzug

#### Anwendungen

Vakuumieren für das Sous-vide-Garen.  
Vakuumieren für schnelles Marinieren und Aromatisieren.  
Vakuumieren für verlängerte Lagerzeit.  
Vakuumieren von Vakuumierbehältern ausserhalb der Kammer.  
Vakuumieren von Flüssigkeiten in Flaschen ausserhalb der Kammer.

#### Bedienung

Bedienung mittels Sensortasten.  
Griffmulde in der Frontunterseite.

#### Ausstattung

Nutzvolumen 7 Liter.  
Beladung max. 10 kg.  
Maximale Vakuumierbeutelgröße B 240 mm x L 350 mm.  
3 Verschweißstufen für unterschiedliche Beutelstärken.  
Verschweißbalken, antihaftbeschichtet, herausnehmbar.  
Deckel aus Sicherheitsglas, öffnet nach dem Vakuumieren automatisch.  
Vakuumierguterhöhung, 44 mm, einsetzbar.  
Stellfläche in der Vakuumierkammer, B 210 mm x L 275 mm.  
Membran zum Verhindern des Rückflusses von Flüssigkeiten beim Vakuumieren ausserhalb der Kammer.  
Trocknungsprogramm für Vakuumierpumpe.  
Warnfunktion.

#### Planungshinweise

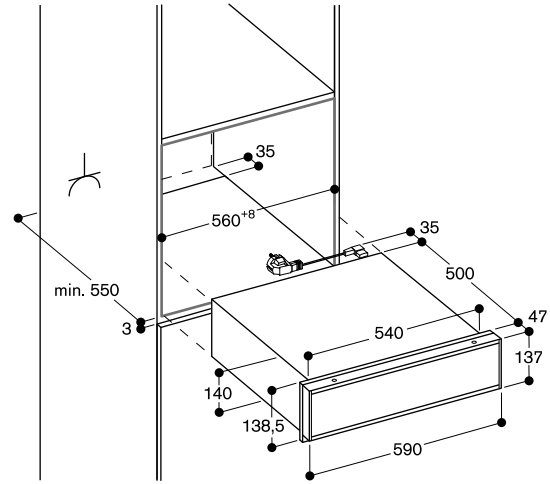
Abstand Möbelkorpus bis Frontfläche 47 mm.  
Einbau BS/BM/CM direkt über DV in Nische 59 cm ohne Zwischenboden.  
Einbau unter Arbeitsplatte oder in Einzelnische möglich.  
Elektrischer Anschluss hinter dem Gerät möglich.

Sonderzubehör (als Ersatzteil bestellen):  
ET-Nr. 00578813 Vakuumierbeutel, klein  
ET-Nr. 00578814 Vakuumierbeutel, groß

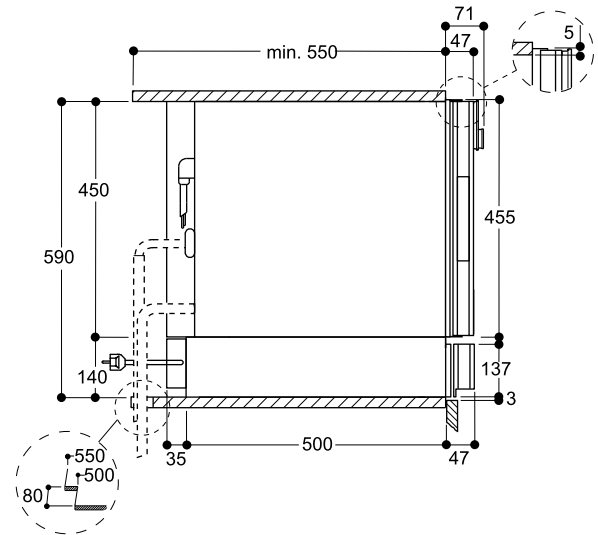
Einbaudetails für Kombination mit Backöfen auf Seite 14 - 15 beachten.

#### Anschlussdaten

Gesamtanschlusswert 0,32 kW.  
Anschlusskabel 1,5 m mit Stecker ist im Lieferumfang enthalten.



Seitenansicht DV 461 unter BS, BM, CM



**DV061100\***

Voll integrierbar  
Breite 60 cm, Höhe 14 cm

\* Passend zur Serie 400 und 200

**Im Geräte-Preis enthalten**

50 Vakuumbutel, klein  
50 Vakuumbutel, groß  
1 Vakuumbuterhöhung  
1 Adapter, Vakuumieren außerh. der Kammer  
1 Vakuumschlauch  
1 Adapter für Flaschenverschlüsse  
3 Verschlüsse, Vakuumieren von Flaschen

**Sonderzubehör**

Vakuumbutel, klein  
180 mm x 280 mm, 100 Stk  
Folienstärke 90 µ, lebensmittelecht  
Ersatzteilnummer 00578813  
Bestellbar über E-Shop  
Vakuumbutel, groß  
240 mm x 350 mm, 100 Stk  
Folienstärke 90 µ, lebensmittelecht  
Ersatzteilnummer 00578814  
Bestellbar über E-Shop

**Vakuumschublade Serie 400**  
**DV061**

- Integrierbar in 14 cm hoher Möbelnische
- Hygienische Edelstahl-Vakuummkammer, nutzbare Höhe bis zu 80 mm
- 3 Vakuumbuterstufen für das Vakuumieren in der Kammer, max. 99 %
- 3 Vakuumbuterstufen für das Vakuumieren ausserhalb der Kammer, max. 90 %
- Automatische Anschlusserkennung für das Vakuumieren ausserhalb der Kammer
- Gedämpfter Einzug

**Anwendungen**

Vakuumieren für das Sous-vide-Garen.  
Vakuumieren für schnelles Marinieren und Aromatisieren.  
Vakuumieren für verlängerte Lagerzeit.  
Vakuumieren von Vakuumbuttern ausserhalb der Kammer.  
Vakuumieren von Flüssigkeiten in Flaschen ausserhalb der Kammer.

**Bedienung**

Bedienung mittels Sensortasten.

**Ausstattung**

7 Liter Nutzvolumen.  
Beladung max. 10 kg.  
Maximale Vakuumbutergröße  
B 240 mm x L 350 mm.  
3 Verschweißstufen für unterschiedliche Beutelstärken.  
Verschweißbalken, antihafbeschichtet, herausnehmbar.  
Deckel aus Sicherheitsglas, öffnet nach dem Vakuumieren automatisch.  
Vakuumbuterhöhung, 44 mm, einsetzbar.  
Stellfläche in der Vakuummkammer, B 210 mm x L 275 mm.  
Membran zum Verhindern des Rückflusses von Flüssigkeiten beim Vakuumieren ausserhalb der Kammer.  
Trocknungsprogramm für Vakuumbuterpumpe.  
Warnfunktion.

**Planungshinweise**

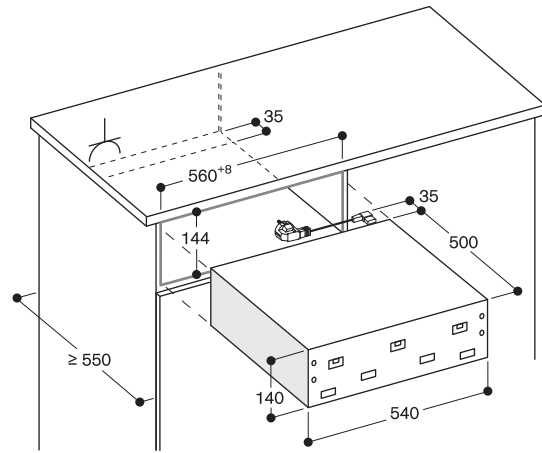
Achtung: Zum Öffnen der vollintegrierten Variante ist ein Griff oder eine Griffmulde vorzusehen.  
Gewicht Front bis max. 3 kg.  
Seitliches Spaltmass zwischen Gerätefront und Möbelfront min. 5 mm.  
Einbau BS/BM/CM direkt über DV in Nische 59 cm ohne Zwischenboden.  
Einbau unter Arbeitsplatte oder in Einzelnische möglich.  
Elektrischer Anschluss hinter dem Gerät möglich.

Sonderzubehör (als Ersatzteil bestellen):  
ET-Nr. 00578813 Vakuumbutel, klein  
ET-Nr. 00578814 Vakuumbutel, groß

Einbaudetails für Kombination mit Backöfen auf Seite 14 – 15 beachten.

**Anschlussdaten**

Gesamtanschlusswert 0,32 kW.  
Anschlusskabel 1,5 m mit Stecker ist im Lieferumfang enthalten.



⚡ Steckdose

Maße in mm



WS482110

Edelstahl-hinterlegte Glasfront  
Breite 76 cm, Höhe 21 cm

### Wärmeschublade Serie 400

WS482

- Grifflose Schublade
- Helle Innenraumbeleuchtung
- Gedämpfter Einzug
- Hygienischer Edelstahl-Innenraum mit Glasboden
- 4 Leistungsstufen im Temperaturbereich von 40 °C bis 80 °C (Glasoberfläche)
- Auch zur Vor- und Zubereitung sowie zum Warmhalten von Speisen

#### Heizmethoden

Antauen von Speisen/Gehäusen von Hefeteig.

Vorwärmen von kleinen Trinkgefäßen.  
Warmhalten/Sanftgaren von Speisen.  
Vorwärmen von Geschirr.

#### Bedienung

Bedienung durch Drehknebel.  
Griffmulde in der Frontunterseite.

#### Ausstattung

Nutzvolumen 38 Liter.

Fassungsvermögen: Menügeschirr für 10 Personen mit Tellern  $\varnothing$  24 cm und Suppentassen, zusätzlich Schüsseln und eine Platte je nach Geschirrforn. Beladung max. 25 kg.

Nutzbare Innenabmessungen B 606 x H 132 x T 480 mm.

Heizung unter Glasboden zur einfachen Reinigung.

Gebälse für gleichmäßige Wärmeverteilung zur schnellen Erwärmung von Geschirr.

Statusanzeige, sichtbar in der Glasfront.

Glasboden aus Sicherheitsglas.

#### Planungshinweise

Abstand Möbelkorpus bis Frontfläche 47 mm.

Einbau BO/BS über WS mit formstabilem Zwischenboden.

Einbau BS über WS in Nische 66,5 cm mit Zwischenboden (Spalt von 7 mm zwischen WS und BS).

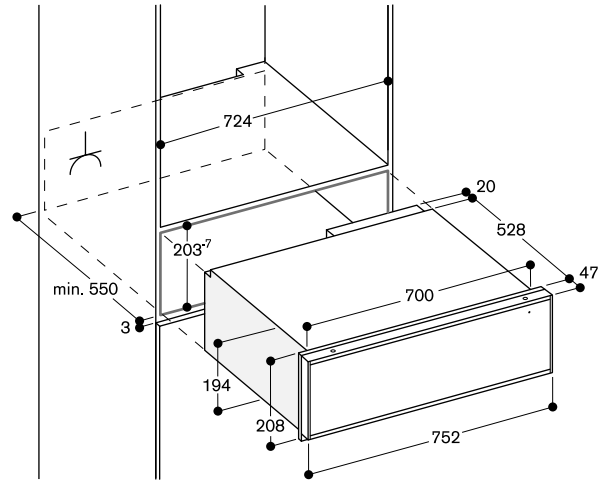
Elektrischer Anschluss hinter dem Gerät möglich.

Einbaudetails für Kombination mit Backöfen auf Seite 14 – 15 beachten.

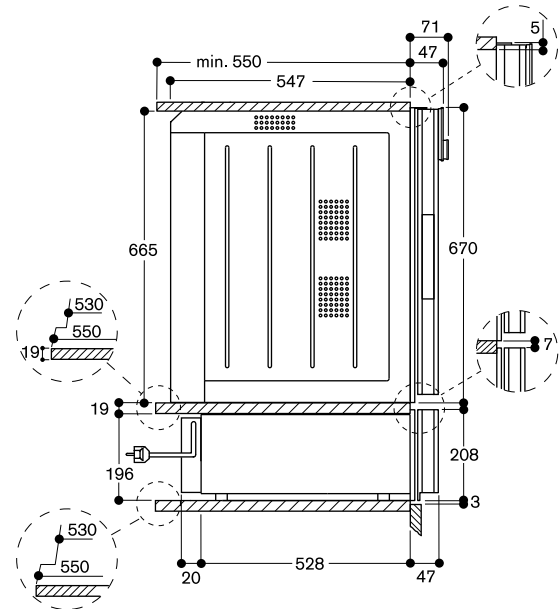
#### Anschlussdaten

Gesamtanschlusswert 0,81 kW.

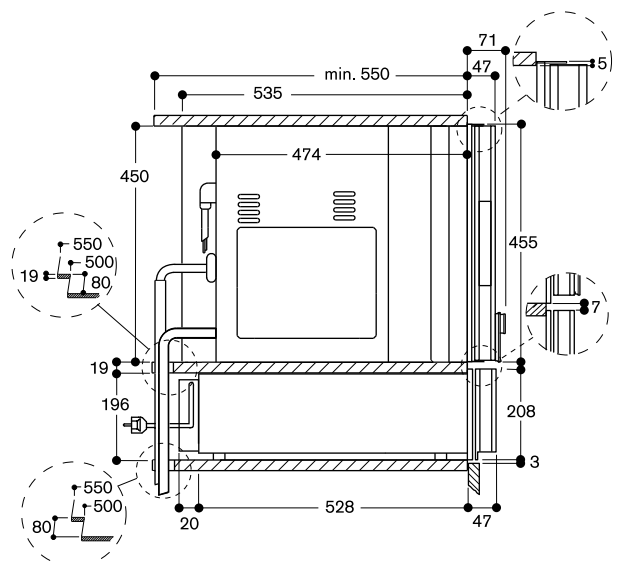
Anschlusskabel 1,5 m mit Stecker ist im Lieferumfang enthalten.



Seitenansicht WS 482 unter BO 480



Seitenansicht WS 482 unter BS 484/485



**WS461112**

Edelstahl-hinterlegte Glasfront  
Breite 60 cm, Höhe 14 cm

**WS461102**

Glasfront in Gaggenau Anthrazit  
Breite 60 cm, Höhe 14 cm

**Wärmeschublade Serie 400****WS461**

- Grifflose Schublade
- Gedämpfter Einzug
- Hygienischer Edelstahl-Innenraum mit Glasboden
- Direkte Temperaturwahl im Temperaturbereich von 30 °C bis 80 °C
- Zum Sanftgaren, Teig gehen lassen, Gewürze und Früchte trocknen, Schokolade schmelzen und Auftauen

**Heizmethoden**

Sanftgaren.  
Warmhalten von Speisen.  
Geschirr wärmen.  
Tassen und Teller wärmen.  
Direkte Temperaturwahl.  
Personalisierungsfunktion via Home Connect.  
16 zusätzliche Programme mit Home Connect.

**Bedienung**

Bedienung mittels Sensortasten.  
Griffmulde in der Frontunterseite.

**Ausstattung**

Nutzvolumen 20 Liter.  
Fassungsvermögen: Menügeschirr für 6 Personen mit Tellern  $\varnothing$  27 cm und Suppentassen, zusätzlich Schüsseln und eine Platte je nach Geschirrforn. Beladung max. 25 kg.  
Nutzbare Innenabmessungen B 547 mm x H 91 mm x T 410 mm.  
Heizsystem für gleichmäßige Wärmeverteilung und konstante Innentemperatur.  
Statusanzeige, sichtbar in der Glasfront.  
Glasboden aus Sicherheitsglas.

**Ausgewählte digitale Dienste (Home Connect)**

Zusätzliche Programme und Rezepte.  
Fernsteuerung und -überwachung.  
Zeitsteuerung.

Weitere Informationen zu Home Connect bitte auf Seite 411 beachten.

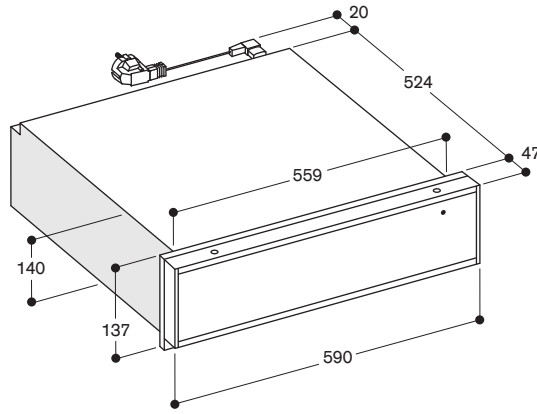
**Planungshinweise**

Abstand Möbelkorpus bis Frontfläche 47 mm.  
Einbau BS/BM/CM direkt über WS in Nische 59 cm ohne Zwischenboden.  
Elektrischer Anschluss hinter dem Gerät möglich.

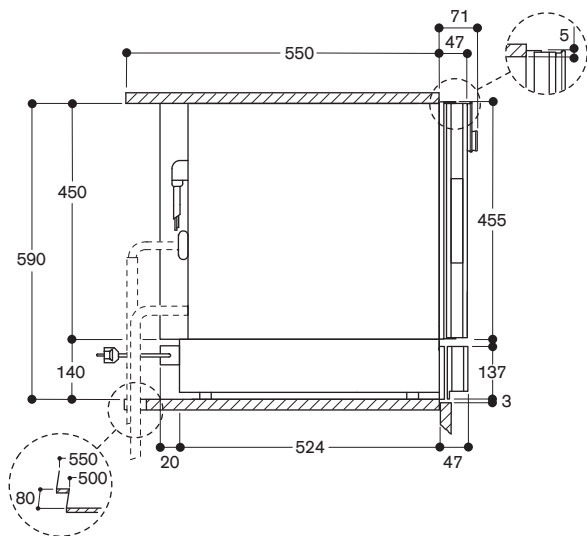
Einbaudetails für Kombination mit Backöfen auf Seite 14 – 15 beachten.

**Anschlussdaten**

Gesamtanschlusswert 0,82 kW.  
Anschlusskabel 1,8 m, steckbar.



Maße in mm

**Seitenansicht von WS 461 unter BS, BM, CM**

Maße in mm



#### WS462112

Edelstahl-hinterlegte Glasfront  
Breite 60 cm, Höhe 29 cm

#### WS462102

Glasfront in Gaggenau Anthrazit  
Breite 60 cm, Höhe 29 cm

### Wärmeschublade Serie 400

#### WS462

- Grifflose Schublade
- Gedämpfter Einzug
- Hygienischer Edelstahl-Innenraum mit Glasboden
- Direkte Temperaturwahl im Temperaturbereich von 30 °C bis 80 °C
- Zum Sanftgaren, Teig gehen lassen, Gewürze und Früchte trocknen, Schokolade schmelzen und Auftauen

#### Heizmethoden

Warmhalten von Speisen.  
Geschirr wärmen.  
Tassen und Teller wärmen.  
Direkte Temperaturwahl.  
Personalisierungsfunktion via Home Connect.  
16 zusätzliche Programme mit Home Connect

#### Bedienung

Bedienung mittels Sensortasten.  
Griffmulde in der Frontunterseite.

#### Ausstattung

Nutzvolumen 54 Liter.  
Fassungsvermögen: Menügeschirr für 12 Personen mit Tellern ø 27 cm und Suppentassen, zusätzlich Schüsseln und eine Platte je nach Geschirrforn.  
Beladung max. 25 kg.  
Nutzbare Innenabmessungen B 547 mm x H 241 mm x T 410 mm.  
Heizsystem für gleichmäßige Wärmeverteilung und konstante Innentemperatur.  
Statusanzeige, sichtbar in der Glasfront.  
Glasboden aus Sicherheitsglas.

#### Ausgewählte digitale Dienste (Home Connect)

Zusätzliche Programme und Rezepte.  
Fernsteuerung und -überwachung.  
Zeitsteuerung.

Weitere Informationen zu Home Connect bitte auf Seite 411 beachten.

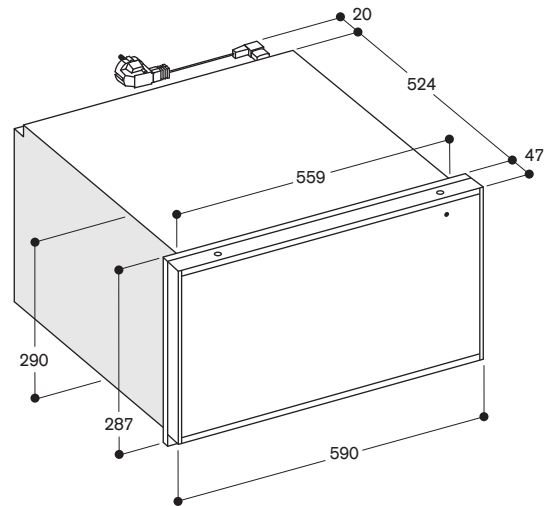
#### Planungshinweise

Abstand Möbelkorpus bis Frontfläche 47 mm.  
Einbau BS/BM/CM direkt über WS in Nische 59 cm ohne Zwischenboden.  
Elektrischer Anschluss hinter dem Gerät möglich.

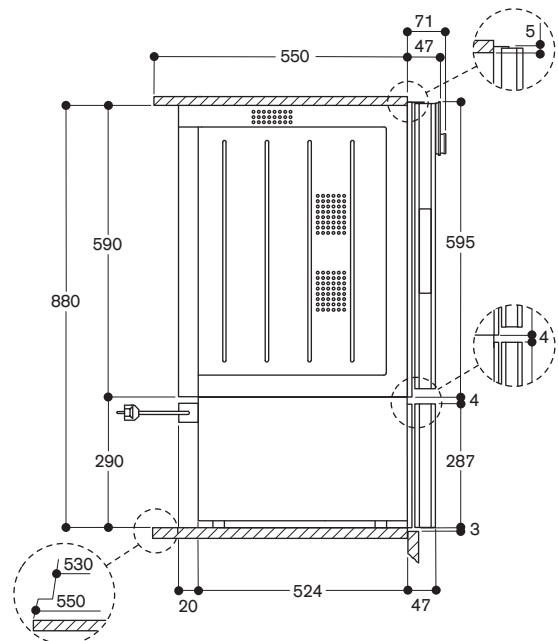
Einbaudetails für Kombination mit Backöfen auf Seite 14 - 15 beachten.

#### Anschlussdaten

Gesamtanschlusswert 0,82 kW.  
Anschlusskabel 1,8 m mit Stecker ist im Lieferumfang enthalten.



#### Seitenansicht von WS 462 unter BO



Maße in mm

**WS061102\***

Voll integrierbar  
Hygienischer Edelstahl-Innenraum mit  
Glasboden  
Breite 60 cm, Höhe 14 cm

\* Passend zur Serie 400 und 200

**Wärmeschublade Serie 400****WS 061**

- Direkte Temperaturwahl im Temperaturbereich von 30 °C bis 80 °C
- Zum Sanftgaren, Teig gehen lassen, Gewürze und Früchte trocknen, Schokolade schmelzen und Auftauen

**Heizmethoden**

Sanftgaren.  
Warmhalten von Speisen.  
Geschirr wärmen.  
Tassen und Teller wärmen.  
Direkte Temperaturwahl.  
Personalisierungsfunktion via Home Connect.  
16 zusätzliche Programme mit Home Connect.

**Bedienung**

Bedienung mittels Sensortasten.

**Ausstattung**

Nutzvolumen 20 Liter.  
Fassungsvermögen: Menügeschirr für 6 Personen mit Tellern ø 27 cm und Suppentassen, zusätzlich Schüsseln und eine Platte je nach Geschirrform.  
Beladung max. 25 kg.  
Nutzbare Innenabmessungen B 547 mm x H 91 mm x T 410 mm.  
Heizsystem für gleichmäßige Wärmeverteilung und konstante Innentemperatur.  
Statusanzeige, sichtbar in der Glasfront.  
Glasboden aus Sicherheitsglas.

**Ausgewählte digitale Dienste (Home Connect)**

Zusätzliche Programme und Rezepte.  
Fernsteuerung und -überwachung.  
Zeitsteuerung.

Weitere Informationen zu Home Connect bitte auf Seite 411 beachten.

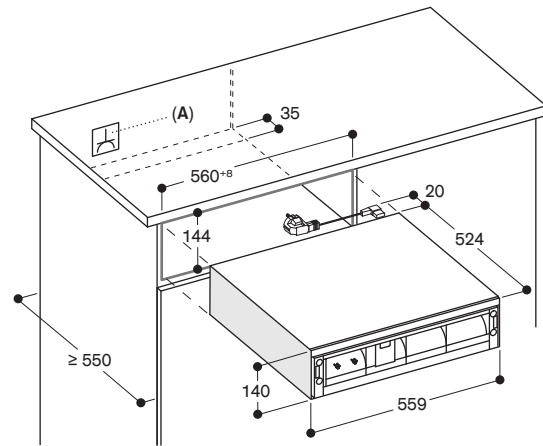
**Planungshinweise**

Achtung: Zum Öffnen der vollintegrierten Variante ist ein Griff oder eine Griffmulde vorzusehen.  
Gewicht Front bis max. 3 kg.  
Elektrischer Anschluss hinter dem Gerät möglich.

Einbaudetails für Kombination mit Backöfen auf Seite 14 – 15 beachten.

**Anschlussdaten**

Gesamtanschlusswert 0,82 kW.  
Anschlusskabel 1,8 m, steckbar.



A: Steckdose

Maße in mm

## Zubehör und Sonderzubehör Serie 400

**Hinweis:** Nicht jedes abgebildete Zubehör passt zu jedem Backofen. Für genaue Zuordnung siehe Seite 40 – 41.

### Zubehör für Backofen

#### BA018105

Für Backofen 90 cm und 76 cm.  
Auszugssystem.  
Teleskop-Vollauszug und pyrolysefester  
Gussrahmen.



#### BA016105

Für Backofen 60 cm.  
Auszugssystem.  
Teleskop-Vollauszug und pyrolysefester  
Gussrahmen.



#### BA028115

Für Backofen 90 cm und 76 cm.  
Backblech, emailliert.  
Breite 60,6 cm, Länge 35,5 cm,  
Tiefe 3,0 cm.



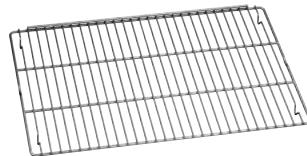
#### BA026115

Für Backofen 60 cm.  
Backblech, emailliert.  
Breite 46 cm, Länge 36,5 cm,  
Tiefe 1,5 cm.



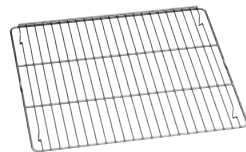
#### BA038105

Für Backofen 90 cm und 76 cm.  
Grillrost, verchromt, mit Füßen.  
Breite 60,6 cm, Länge 35,5 cm,  
Tiefe 3,0 cm.



#### BA036105

Für Backofen 60 cm.  
Grillrost, verchromt.  
Ohne Öffnung, mit Füßen.  
Breite 45,6 cm, Länge 36,5 cm,  
Tiefe 2 cm.



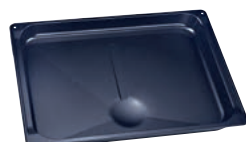
#### BA026105

Für Backofen 60 cm.  
Grillwanne, emailliert mit Füßen.  
Breite 46 cm, Länge 36,5 cm,  
Tiefe 3,0 cm.



#### BA226105

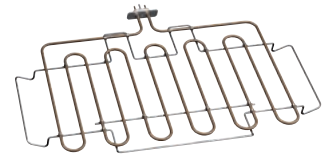
Für Backofen 60 cm.  
Grillwanne, emailliert.  
Breite 46 cm, Länge 36,5 cm,  
Tiefe 3,0 cm.



### Zubehör für Backofen

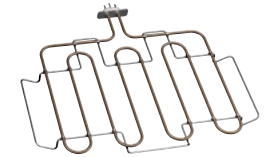
#### BA058115

Für Backofen 90 cm und 76 cm.  
Heizkörper für Backstein und  
Gastronorm-Bräter.



#### BA056115

Für Backofen 60 cm.  
Heizkörper für Backstein und  
Gastronorm-Bräter.



#### BA058133

Für Backofen 90 cm und 76 cm.  
Backstein.  
Inkl. Backsteinträger und Pizzaschieber  
(Heizkörper separat bestellen).  
Nicht in Verbindung mit  
Auszugssystem.



#### BA056133

Für Backofen 60 cm.  
Backstein.  
Inkl. Backsteinträger und Pizzaschieber  
(Heizkörper separat bestellen).  
Nicht in Verbindung mit  
Auszugssystem.



#### BS020002

Pizzaschieber, 2er-Set.



### Zubehör für Backofen und Dampfbackofen

#### GN340230

Gastronorm-Bräter aus Aluminiumguss  
GN 2/3, Höhe 165 mm, antihaf-  
beschichtet.  
Zum Anbraten im Backofen mit  
Bräterfunktion.  
Unter- und Oberteil sind separat  
verwendbar, Höhe 100 bzw. 65 mm.  
Für Backofen mit Heizkörper  
BA056115 oder BA058115 und  
Auszugssystem BA016 oder BA018  
(beide separat bestellen) sowie  
Dampfbackofen mit Adapter  
GN010330 und Auszugssystem  
BA010301 (beide separat bestellen).  
Länge 35,2 cm, Breite 32,5 cm,  
Höhe 16,5 cm.



#### BA046117

Glaswanne für Backofen 60 cm und  
Dampfbackofen.  
Breite 45,5 cm, Länge 36,3 cm,  
Tiefe 2,4 cm.  
Nicht kompatibel mit 3-fach Vollauszug  
BA010301 für Dampfbacköfen!



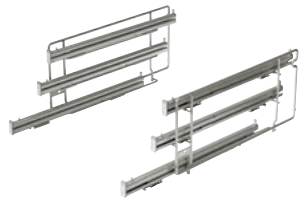


**Hinweis:** Nicht jedes abgebildete Zubehör passt zu jedem Backofen. Für genaue Zuordnung siehe Seite 40 – 41.

## Zubehör für Dampfbackofen

### BA010301

Dreifach-Teleskop-Vollauszug.  
Für Dampfbackofen außer Serie 200  
Dampfgarer.



### BA020361

Behälter Edelstahl ungelocht 5,4 l  
Breite 45 cm, Länge 38 cm,  
Tiefe 4,6 cm.



### BA020370

Behälter Edelstahl gelocht 5 l  
Breite 45 cm, Länge 38 cm,  
Tiefe 4 cm.



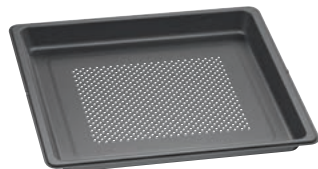
### BA020381

Garbehälter, antihafbeschichtet,  
ungelocht 5,4 l.  
Breite 45 cm, Länge 38 cm,  
Tiefe 4,6 cm.



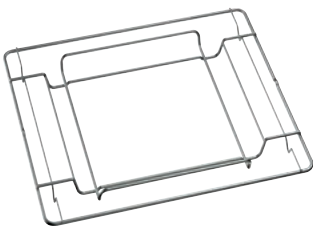
### BA020390

Garbehälter, antihafbeschichtet,  
gelocht 5 l.  
Breite 45 cm, Länge 38 cm,  
Tiefe 4 cm.



### GN010330

Adapter für Gastronormbehälter  
1/3 und 2/3.  
Nur für Dampfbacköfen geeignet.



### GN114230

Gastronorm-Behälter aus Edelstahl,  
GN 2/3  
ungelocht, 3l, Breite 32,5 cm,  
Länge 35,4 cm, Tiefe 4 cm.



### GN124230

Gastronorm-Behälter aus Edelstahl,  
GN 2/3  
gelocht, 3l, Breite 32,5 cm,  
Länge 35,4 cm, Tiefe 4 cm.



## Zubehör für Dampfbackofen

### GN124130

Gastronorm-Behälter aus Edelstahl,  
GN 1/3  
gelocht, 1,5l, Breite 17,6 cm,  
Länge 35,4 cm, Tiefe 4 cm.



### GN114130

Gastronorm-Behälter aus Edelstahl,  
GN 1/3  
ungelocht, 1,5l, Breite 17,6 cm,  
Länge 35,4 cm, Tiefe 4 cm.



### CLS10040

Reinigungskartuschen, 4er-Set.  
Für Dampfbacköfen der Serie 400 und  
BSP270/271 aus der Serie 200.



### Ersatzteilen.: 17002490

Entkalkungstabletten, 4er-Set.  
Für Dampfback- und -garöfen.  
Bestellbar über e-Shop.



### GF111100

Wasserentkalkungssystem, für die  
Erstinstallation.  
Entkalkungssystem, empfohlen falls  
Wasserhärte 7 °dH bzw. Karbonhärte  
5 °dH überschreitet.  
Filterkopf mit integriertem Rückfluss-  
verhinderer und Filterpatrone.  
Breite 130 mm, Höhe 265 mm,  
Tiefe 121 mm.  
Zulaufschlauch 1,5 m mit  
3/4" Anschluss.



### GF121110

Ersatzpatrone.



### GZ010011

Verlängerung des Zu- und  
Ablaufschlauchs (Länge 2 m).



## Zubehör für Vakuumier-Schubladen

Vakuumierbeutel, klein  
180 mm x 280 mm, 100 Stk  
Foliendicke 90 µ, lebensmittelecht  
Ersatzteilnummer 00578813  
Bestellbar über E-Shop



Vakuumierbeutel, groß  
240 mm x 350 mm, 100 Stk  
Foliendicke 90 µ, lebensmittelecht  
Ersatzteilnummer 00578814  
Bestellbar über E-Shop



# Zubehör und Sonderzubehör Serie 400



BX480/BX481

Backblech, emailliert		Doppelbackofen
BA026115	15 mm tief.	
BA028115	30 mm tief.	• (2x)/°
Backofenauszug		
BA016105	Auszugssystem mit Teleskop-Vollauszug und pyrolysefestem Gussrahmen.	
BA018105	Auszugssystem mit Teleskop-Vollauszug und pyrolysefestem Gussrahmen.	°
BA010301	Dreifach-Teleskop-Vollauszug für Dampfbackofen.	
Backstein		
BA056133	inkl. Backsteinträger und Pizzaschieber (Heizkörper separat bestellen).	
BA058133	inkl. Backsteinträger und Pizzaschieber (Heizkörper separat bestellen).	°
Garbehälter, Dampfbackofen		
BA020361	Garbehälter aus Edelstahl, ungelocht, 46 mm tief, 5,4 l.	
BA020370	Garbehälter aus Edelstahl, gelocht, 40 mm tief, 5 l.	
BA020381	Garbehälter, antihaft-beschichtet, ungelocht, 46 mm tief, 5,4 l.	
BA020390	Garbehälter, antihaftbeschichtet, gelocht, 40 mm tief, 5 l.	
GN114130	GN <sup>1</sup> / <sub>3</sub> , ungelocht, 40 mm tief, 1,5 l.	
GN114230	GN <sup>2</sup> / <sub>3</sub> , ungelocht, 40 mm tief, 3 l.	
GN124130	GN <sup>1</sup> / <sub>3</sub> , gelocht, 40 mm tief, 1,5 l.	
GN124230	GN <sup>2</sup> / <sub>3</sub> , gelocht, 40 mm tief, 3 l.	
Gastronorm-Bräter, Aluminiumguss		
GN340230	GN <sup>2</sup> / <sub>3</sub> , Höhe 165 mm, antihaftbeschichtet. Für Backofen mit Heizkörper BA056115 oder BA058115 und Auszugssystem BA016 oder BA018 (beide separat bestellen) sowie Dampfbackofen mit Adapter GN010330 und Auszugssystem BA010301 (siehe auch Seite 412).	°
GN-Adapter		
GN010330	Adapter für Gastronom-Behälter.	
Glaswanne		
BA046117	24 mm tief.	
Grillrost, verchromt		
BA036105	ohne Öffnung, mit Füßen.	
BA038105	ohne Öffnung, mit Füßen.	• (2x)/°
ET-Nr. 672921	für Grillwannen BA226105 mit Öffnung und Füßen.	
ET-Nr. 706321	für Grillwanne ET-Nr. 687055, mit Öffnung und Füßen.	• (2x)/°
Grillwanne, emailliert		
BA226105	30 mm tief.	
ET-Nr. 687055	mit Füßen und Halterung für Rotisserie-Drehspieß, 30 mm tief.	• (2x)/°
Heizkörper		
BA056115	Erforderliches Zubehör für den Backstein BA056133.	
BA058115	Erforderliches Zubehör für den Backstein BA058133.	°
Pizzaschieber		
BS020002	2er-Set.	°
Bohnenbehälter		
ET-Nr. 11015223	Bohnenbehälter mit Deckel	
Reinigungszubehör		
CLS10040	Reinigungskartuschen, 4er Set.	
ET-Nr. 17002490	Entkalkungstabletten, für Dampfbackofen, 4er Set.	
ET-Nr. 17000705	Wasserfilterpatrone.	
ET-Nr. 17000706	Wasserfilterpatrone, 3er Set.	
ET-Nr. 00311974	Entkalkungstabletten als Ersatzteil bestellen.	
ET-Nr. 00311969	Reinigungstabletten als Ersatzteil bestellen.	
Wasseranschluss		
GF111100	Wasserentkalkungssystem, für die Erstinstallation.	
GF121110	Ersatzpatrone für GF111100.	
GZ010011	Verlängerung des Zu- und Ablaufschlauchs.	
Vakuierbeutel		
ET-Nr. 00578813	Vakuierbeutel, klein	
ET-Nr. 00578814	Vakuierbeutel, groß	

- Serienmäßig.
- ° Sonderzubehör.



BO480/BO481

BO470/BO471

BO450/BO451

BO420/BO421

BS484/BS485

BS470/BS471

BS450/BS451

Backofen

Backofen

Backofen

Backofen

Dampfbackofen

Dampfbackofen

Dampfbackofen

•/°

• (2x)/°

•/°

•/°

°

°

°

°

°

°

°

°

°

°

°

°

°

°

•/°

•/°

•/°

°

°

°

°

°

°

°

°

°

°

°

°

°

°

°

°

°

°

° (ohne Bräterfunktion)

°

°

°

°

°

°

•/°

•/°

•/°

°

°

°

•/°

•/°

•/°

•/°

•/°

•/°

°

°

•/°

°

°

°

°

°

°

°

°

°

°

•/°

•/°

•/°

°

°

°

°

°

°

°

°

°

## Zubehör und Sonderzubehör Serie 400



BM484/BM485

### Backblech, emailliert Mikrowellen-Backofen

BA026115	15 mm tief.
BA028115	30 mm tief.

### Backofenauszug

BA016105	Auszugssystem mit Teleskop-Vollauszug und pyrolysefestem Gussrahmen.
BA018105	Auszugssystem mit Teleskop-Vollauszug und pyrolysefestem Gussrahmen.
BA010301	Dreifach-Teleskop-Vollauszug für Dampfbackofen.

### Backstein

BA056133	inkl. Backsteinträger und Pizzaschieber (Heizkörper separat bestellen).
BA058133	inkl. Backsteinträger und Pizzaschieber (Heizkörper separat bestellen).

### Garbehälter, Dampfbackofen

BA020361	Garbehälter aus Edelstahl, ungelocht, 46 mm tief, 5,4 l.
BA020370	Garbehälter aus Edelstahl, gelocht, 40 mm tief, 5 l.
BA020381	Garbehälter, antihaft-beschichtet, ungelocht, 46 mm tief, 5,4 l.
BA020390	Garbehälter, antihaftbeschichtet, gelocht, 40 mm tief, 5 l.
GN114130	GN <sup>1</sup> / <sub>3</sub> , ungelocht, 40 mm tief, 1,5 l.
GN114230	GN <sup>2</sup> / <sub>3</sub> , ungelocht, 40 mm tief, 3 l.
GN124130	GN <sup>1</sup> / <sub>3</sub> , gelocht, 40 mm tief, 1,5 l.
GN124230	GN <sup>2</sup> / <sub>3</sub> , gelocht, 40 mm tief, 3 l.

### Gastronorm-Bräter, Aluminiumguss

GN340230	GN <sup>2</sup> / <sub>3</sub> , Höhe 165 mm, antihaftbeschichtet. Für Backofen mit Heizkörper BA056115 oder BA058115 und Auszugssystem BA016 oder BA018 (beide separat bestellen) sowie Dampfbackofen mit Adapter GN010330 und Auszugssystem BA010301 (siehe auch Seite 412).
----------	---

### GN-Adapter

GN010330	Adapter für Gastronom-Behälter.
----------	---------------------------------

### Glaswanne

BA046117	24 mm tief.
----------	-------------

### Grillrost, verchromt

BA036105	ohne Öffnung, mit Füßen.
BA038105	ohne Öffnung, mit Füßen.
ET-Nr. 672921	für Grillwannen BA226105 mit Öffnung und Füßen.
ET-Nr. 706321	für Grillwanne ET-Nr. 687055, mit Öffnung und Füßen.

### Grillwanne, emailliert

BA226105	30 mm tief.
ET-Nr. 687055	mit Füßen und Halterung für Rotisserie-Drehspieß, 30 mm tief.

### Heizkörper

BA056115	Erforderliches Zubehör für den Backstein BA056133.
BA058115	Erforderliches Zubehör für den Backstein BA058133.

### Pizzaschieber

BS020002	2er-Set.
----------	----------

### Bohnenbehälter

ET-Nr. 11015223	Bohnenbehälter mit Deckel
-----------------	---------------------------

### Reinigungszubehör

CLS10040	Reinigungskartuschen, 4er Set.
ET-Nr. 17002490	Entkalkungstabletten, für Dampfbackofen, 4er Set.
ET-Nr. 17000705	Wasserfilterpatrone.
ET-Nr. 17000706	Wasserfilterpatrone, 3er Set.
ET-Nr. 00311974	Entkalkungstabletten als Ersatzteil bestellen
ET-Nr. 00311969	Reinigungstabletten als Ersatzteil bestellen

### Wasseranschluss

GF111100	Wasserentkalkungssystem, für die Erstinstallation.
GF121110	Ersatzpatrone für GF111100.
GZ010011	Verlängerung des Zu- und Ablaufschlauchs.

### Vakuierbeutel

ET-Nr. 00578813	Vakuierbeutel, klein
ET-Nr. 00578814	Vakuierbeutel, groß

- Serienmäßig.
- Sonderzubehör.



BM450/BM451  
BM454/BM455

Mikrowellen-Backofen



CM450

Espresso-Vollautomat



DV461  
DV061

Vakuumschublade



WS482

Wärmeschublade



WS461

Wärmeschublade



WS462

Wärmeschublade

•/°

- °
- °
- °
- °

- /°
- /°

# Backöfen Serie 400



Gerätebezeichnung	Doppelbackofen	Backofen
Seitlich öffnende Tür Rechtsanschlag / Linksanschlag	BX480/BX481	BO480/BO481
Edelstahl-hinterlegte Vollglastür	BX480/481112	BO480/481112
Vollglastür in Gaggenau Anthrazit		
<b>Abmessungen</b>		
Breite	(cm) 76	76
Gerätemaße B x H x T <sup>1</sup>	(mm) 752 x 1428 x 547	752 x 670 x 547
Frontüberstand ab Möbelkorpus	(mm) 47	47
Nischenmaße B x H x T	(mm) 724 x 1425 x 550	724 x 665 x 550
Nettogewicht	(kg) 152	77
<b>Volumen / Energieeffizienz (nach EU Verordnungen EN 60350-1, 65/2014 und 66/2014)</b>		
Nutzvolumen	(l) 110 je Backraum	110
Anzahl der Backräume	2	1
Innenmaße B x H x T	(mm) 624 x 435 x 403	624 x 435 x 403
Energieeffizienzklasse bei Eco-Heißluft	<b>A</b> * je Backraum	<b>A</b> *
Energieeffizienzindex (EEI)	96 oben, 121 unten	96
Energieverbrauch bei Ober- / Unterhitze	(kWh) 1,53 je Backraum	1,53
Energieverbrauch bei Eco-Heißluft	(kWh) 0,97 oben, 1,22 unten	0,97
Wärmequelle	Elektro	Elektro
<b>Heizmethoden</b>		
Temperaturbereich	(°C) 30–300	30–300
Heißluft / Eco-Heißluft / Oberhitze + Unterhitze	• / • / •	• / • / •
Oberhitze / Unterhitze / Heißluft + Unterhitze	• / • / •	• / • / •
Oberhitze + 1/3 Unterhitze	•	•
1/3 Oberhitze + Unterhitze	•	•
Heißluft + 1/3 Unterhitze	•	•
Flächengrill + Umluft	•	•
Flächengrill	•	•
Kompaktgrill	•	•
Backsteinfunktion	•	•
Bräterfunktion	•	•
Gären / Auftauen / Warmhalten	• / • / •	• / • / •
<b>Bedienung</b>		
TFT-Touch-Display	•	•
Displayposition oben / mittig / unten	- / • / -	• / - / -
Automatische Türöffnung	-	•
Klartextanzeige (Anzahl Sprachen)	25	44
Individuelle Rezepte	-	50
Türöffnungswinkel	(°) 180	180
<b>Ausstattung</b>		
Elektronische Temperaturregelung	•	•
Drei-Punkt Kerntemperaturfühler	• (nur unten)	•
Automatik-Programme	-	•
Rotisserie-Drehspieß	• (nur unten)	•
Backsteinsteckdose	•	•
Anbratstufe	•	•
Ist-Temperaturanzeige	•	•
Schnell-Aufheizen	•	•
Garzeitdauer, Garzeitende, Kurzzeitwecker, Stoppuhr	•	•
Langzeit-Timer	•	•
Halogenbeleuchtung oben	(W) 60 je Backraum	60
Halogenbeleuchtung seitlich	(W) 10 je Backraum	2 x 10
Einschub-Ebenen	(Anzahl) 5	5
Digitale Dienste (Home Connect) über LAN oder kabellos über WiFi <sup>3</sup>	-	• <sup>3</sup>
<b>Zubehör</b>		
Emailliertes Backblech	1 je Backraum	1
Größe größtes Backblech	(cm <sup>2</sup> ) 1.780	1.780
Grillrost	1 je Backraum	1
Emaillierte Grillwanne / Grillrost für Grillwanne	1/1 je Backraum	1/1
Glaswanne	-	-
<b>Sicherheit</b>		
Wärmeisolierte Tür mit Mehrfach-Verglasung	4-fach	4-fach
Kindersicherung / Türsicherung / Sicherheitsabschaltung	• / - / •	• / • / •
Gehäusekühlung mit Temperaturschutz	•	•
<b>Reinigung</b>		
Pyrolyse	•	•
Gaggenau Emaille	•	•
Beheizter Katalysator zur Reinigung der Backofenluft	•	•
<b>Anschlussdaten</b>		
Gesamtanschlusswert	(kW) 9,2	5,52

• Serienmäßig. – Nicht verfügbar. <sup>1</sup> Gerätetiefe: Eintauchtiefe des Geräts in der Nische. <sup>2</sup> Sonderzubehör, siehe Seiten 38 – 43.

<sup>3</sup> Die Nutzung der Home Connect Funktion ist abhängig von den Home Connect Diensten, welche nicht in jedem Land verfügbar sind.

\* Energieeffizienzklasse: auf einer Skala der Effizienzklassen von A+++ bis D.



Backofen	Backofen	Backofen
BO470/BO471	BO450/BO451	BO420/BO421
BO470/471112	BO450/451112	BO420/421112
BO470/471102		BO420/421102
60	60	60
590 x 595 x 547	590 x 595 x 547	590 x 595 x 547
47	47	47
560 x 590 x 550	560 x 590 x 550	560 x 590 x 550
64	56	56
76	76	76
1	1	1
475 x 383 x 414	475 x 383 x 414	475 x 383 x 414
<b>A</b> *	<b>A</b> *	<b>A</b> *
96	96	96
1,25	1,25	1,25
0,83	0,83	0,83
Elektro	Elektro	Elektro
30-300	30-300	50 - 300
• / • / •	• / • / •	• / • / •
• / • / •	• / • / •	• / • / •
•	-	-
•	-	-
•	-	-
•	•	•
•	•	•
•	•	-
•	•	•
•	•	-
• / • / •	• / • / -	- / - / -
•	•	•
• / - / -	• / - / -	• / - / -
•	•	•
44	44	44
50	50	50
180	180	180
•	•	•
•	•	-
•	•	-
•	-	-
•	•	•
•	•	•
•	•	-
•	•	•
•	•	•
•	•	•
•	•	•
60	60	60
2 x 10	10	-
4	4	4
• <sup>3</sup>	• <sup>3</sup>	• <sup>3</sup>
2	1	1
1.200	1.200	1.200
1	1	1
1/1	BA226105 <sup>2</sup> / 672921 <sup>2</sup>	BA226105 <sup>2</sup> / 672921 <sup>2</sup>
1	1	1
4-fach	4-fach	4-fach
• / • / •	• / • / •	• / • / •
•	•	•
•	•	•
•	•	•
3,7	3,7	3,7

# Dampfbacköfen Serie 400



Gerätebezeichnung		Dampfbackofen	Dampfbackofen
Seitlich öffnende Tür Rechtsanschlag / Linksanschlag		BS484/BS485	BS470/BS471
Edelstahl-hinterlegte Vollglastür		BS484/BS485112	BS470/BS471112
Vollglastür in Gaggenau Anthrazit			BS470/BS471102
<b>Abmessungen</b>			
Breite	(cm)	76	60
Gerätemaße B x H x T <sup>1</sup>	(mm)	752 x 455 x 540	590 x 455 x 540
Frontüberstand ab Möbelkorpus	(mm)	47	47
Nischenmaße B x H x T	(mm)	724 x 450 x 550	560 x 450 x 550
Nettogewicht	(kg)	53	47
<b>Volumen / Energieeffizienz (nach EU Verordnungen EN 60350-1, 65/2014 und 66/2014)</b>			
Nutzvolumen	(l)	50	50
Anzahl der Backräume		1	1
Innenmaße B x H x T	(mm)	501 x 246 x 406	501 x 246 x 406
Energieeffizienzklasse bei Heißluft + 30 % Feuchte		<b>A</b>	<b>A</b>
Energieeffizienzindex (EEI)		94,7	94,7
Energieverbrauch bei Heißluft + 30 % Feuchte	(kWh)	0,72	0,72
Wärmequelle		Elektro	Elektro
<b>Heizmethoden</b>			
Temperaturbereich	(°C)	30–230	30–230
Heißluft + 100 % Feuchte		•	•
Heißluft + 80 % Feuchte		•	•
Heißluft + 60 % Feuchte		•	•
Heißluft + 30 % Feuchte		•	•
Heißluft + 0 % Feuchte		•	•
Niedertemperatur-Garen		•	•
Sous-vide-Garen		•	•
Flächengrill Stufe 1 + Feuchte		•	•
Flächengrill Stufe 2 + Feuchte		•	•
Flächengrill + Umluft		•	•
Gären		•	•
Auftauen		•	•
Regenerieren		•	•
<b>Bedienung</b>			
TFT-Touch-Display		•	•
Displayposition oben / unten		- / •	• / -
Automatische Türöffnung		•	•
Klartextanzeige	(Anzahl Sprachen)	44	44
Individuelle Rezepte		50	50
Türöffnungswinkel	(°)	180°	180°
<b>Ausstattung</b>			
Druckloses Dämpfen		•	•
Elektronische Temperaturregelung		•	•
Flächengrill hinter Glaskeramik	(W)	2000	2000
Dampfablösung / Beschwaden		• / •	• / •
Drei-Punkt Kerntemperaturfühler		•	•
Automatik-Programme		•	•
Ist-Temperaturanzeige		•	•
Garzeitdauer, Garzeitende, Kurzzeitwecker, Stoppuhr		•	•
Langzeit-Timer		•	•
Automatischer Siedepunktgleich		•	•
Kapazitätsanzeige der Filterpatrone		•	•
Kapazität Wassertank / Wasserstandswarnung	(l)	- / -	- / -
LED Beleuchtung seitlich	(W)	2 x 10	2 x 10
Einschub-Ebenen / Edelstahl-Garraum	(Anzahl)	3 / •	3 / •
Digitale Dienste (Home Connect) über LAN oder kabellos über WiFi. <sup>3</sup>		•	•
<b>Zubehör</b>			
Größe größtes Backblech	(cm <sup>2</sup> )	810	810
Grillrost		1	1
Garbehälter, Edelstahl, 40 mm, gelocht / ungelocht		1 / 1	1 / 1
Reinigungskartusche		4	4
Entkalkungstabletten		ET-Nr. 17002490	ET-Nr. 17002490
<b>Sicherheit</b>			
Wärmeisolierte Tür mit Mehrfach-Verglasung		3-fach	3-fach
Kindersicherung / Türsicherung / Sicherheitsabschaltung		• / • / •	• / • / •
Gehäusekühlung mit Temperaturschutz		•	•
<b>Reinigung</b>			
Reinigungsprogramm		•	•
Entkalkungsprogramm / Trocknungsprogramm		• / •	• / •
Fettfilter vor Heißluftgebläse		•	•
<b>Anschlussdaten</b>			
Gesamtanschlusswert	(kW)	3,15	3,15
Festanschluss für Wasserzu- und -ablauf		•	•

• Serienmäßig. – Nicht verfügbar. <sup>1</sup> Gerätetiefe: Eintauchtiefe des Geräts in der Nische. <sup>2</sup> Sonderzubehör, siehe Seiten 38 – 43.

<sup>3</sup> Die Nutzung der Home Connect Funktion ist abhängig von den Home Connect Diensten, welche nicht in jedem Land verfügbar sind.

\* Energieeffizienzklasse: auf einer Skala der Effizienzklassen von A+++ bis D.





Dampfbackofen  
BS474/BS475  
BS474/BS475112  
BS474/BS475102

Dampfbackofen  
BS450/BS451  
BS450/BS451111

Dampfbackofen  
BS454/BS455  
BS454/BS455111

60  
590 x 455 x 540  
47  
560 x 450 x 550  
47

60  
590 x 455 x 540  
47  
560 x 450 x 550  
47

60  
590 x 455 x 540  
47  
560 x 450 x 550  
47

50  
1  
501 x 246 x 406

50  
1  
501 x 246 x 406

50  
1  
501 x 246 x 406



94,7  
0,72  
Elektro

94,7  
0,60  
Elektro

94,7  
0,60  
Elektro

30-230

30-230

30-230

- 
- 
- 
- 
- 
- 
- 
- 
- 
- 
- 
- 
- 
- 
- 

- 
- 
- 
- 
- 
- 
- 
- 
- 
- 
- 
- 
- 
- 
- 

- 
- 
- 
- 
- 
- 
- 
- 
- 
- 
- 
- 
- 
- 
- 

- / •  
•  
44  
50  
180°

• / -  
•  
44  
50  
180°

- / •  
•  
44  
50  
180°

- 
- 
- 2000
- / •
- 
- 
- 
- 
- 
- 
- 
- / -
- 2 x 10
- 3 / •
- 

- 
- 
- 
- / •
- 
- 
- 
- 
- 
- 
- 
- 
- 1,7 / •
- 2 x 10
- 3 / •
- 

- 
- 
- 
- / •
- 
- 
- 
- 
- 
- 
- 
- 
- 1,7 / •
- 2 x 10
- 3 / •
- 

810  
1  
1 / 1  
4  
ET-Nr. 17002490

810  
1  
1 / 1  
4  
ET-Nr. 17002490

810  
1  
1 / 1  
4  
ET-Nr. 17002490

3-fach  
• / • / •  
•

3-fach  
• / • / •  
•

3-fach  
• / • / •  
•

•  
• / •  
•

•  
• / •  
•

•  
• / •  
•

3,15  
•

3,15  
-

3,15  
-

# Mikrowellen-Backöfen Serie 400



Gerätebezeichnung		Mikrowellen-Backofen	Mikrowellen-Backofen	Mikrowellen-Backofen
Seitlich öffnende Tür Rechtsanschlag / Linksanschlag		BM484/BM485	BM450/BM451	BM454/BM455
Edelstahl-hinterlegte Vollglastür		BM484/485110	BM450/451110	BM454/455110
Vollglastür in Gaggenau Anthrazit			BM450/451100	BM454/455100
<b>Abmessungen</b>				
Breite	(cm)	76	60	60
Gerätemaße B x H x T <sup>1</sup>	(mm)	752 x 455 x 535	590 x 455 x 535	590 x 455 x 535
Frontüberstand ab Möbelkorpus	(mm)	47	47	47
Nischenmaße B x H x T	(mm)	724 x 450 x 550	560 x 450 x 550	560 x 450 x 550
Nettogewicht	(kg)	50	46	46
<b>Volumen</b>				
Garraumvolumen	(l)	36	36	36
Innenmaße B x H x T	(mm)	445 x 236 x 348	445 x 236 x 348	445 x 236 x 348
<b>Heizmethoden / Programme</b>				
Maximale Mikrowellenleistung	(W)	1.000	1.000	1.000
Leistungsstufen Mikrowelle	(Anzahl)	5	5	5
Heißluft mit Temperaturbereich	(°C)	40, 100 – 250	40, 100 – 250	40, 100 – 250
Flächengrill + Heißluft mit Temperaturbereich	(°C)	100 – 250	100 – 250	100 – 250
Flächengrill + Umluft mit Temperaturbereich	(°C)	100 – 250	100 – 250	100 – 250
Flächengrill als Quarz-Grill mit Leistungsstufen	(Anzahl)	3	3	3
Maximale Grillleistung	(W)	2000	2000	2000
Maximale Heißluftleistung	(W)	1950	1950	1950
Maximale Mikrowellenleistung für Kombinationsbetrieb mit Grill und Backofen	(W)	600	600	600
Folgebetrieb von bis zu 5 Betriebsarten inkl. Kombibetrieb und Ruhezeit programmierbar		•	•	•
Automatikprogramme mit Gewichtsangabe	(Anzahl)	15	15	15
<b>Bedienung</b>				
TFT-Touch-Display		•	•	•
Displayposition oben / unten		• / –	• / –	– / •
Automatische Türöffnung		•	•	•
Klartextanzeige	(Anzahl Sprachen)	25	25	25
Individuelle Rezepte		50	50	50
Türöffnungswinkel		180°	180°	180°
<b>Ausstattung</b>				
Elektronische Temperaturregelung		•	•	•
Ist-Temperaturanzeige		•	•	•
Schnell-Aufheizen		•	•	•
Innowave		•	•	•
Garzeitdauer, Garzeitende, Kurzzeitwecker, Stoppuhr		• / • / • / •	• / • / • / •	• / • / • / •
Langzeit-Timer		•	•	•
Garraumbelichtung seitlich	(W)	60	60	60
Einschubebenen	(Anzahl)	4	4	4
<b>Zubehör</b>				
Glaswanne		•	•	•
Rost		•	•	•
Siedestab aus Glas		•	•	•
<b>Sicherheit</b>				
Wärmeisolierte Tür mit Mehrfach-Verglasung		•	•	•
Kindersicherung / Sicherheitsabschaltung		• / •	• / •	• / •
Dreifache Türsicherung		•	•	•
Gehäusekühlung mit Temperaturschutz		•	•	•
<b>Reinigung</b>				
Katalytische Spezial-Emallierung an Rückwand		•	•	•
Edelstahl-Garraum mit Keramik-Boden		•	•	•
<b>Anschlussdaten</b>				
Gesamtanschlusswert	(kW)	3,1	3,1	3,1

• Serienmäßig. – Nicht verfügbar.

<sup>1</sup> Gerätetiefe: Eintauchtiefe des Geräts in der Nische.



<b>Gerätebezeichnung</b>	<b>Espresso-Vollautomat</b>	
Edelstahl-hinterlegte Glasfront		CM450112
Vollglastür in Gaggenau Anthrazit		CM450102
<b>Abmessungen</b>		
Breite	(cm)	60
Gerätemaße B x H x T <sup>1</sup>	(mm)	590 x 455 x 444
Frontüberstand ab Möbelkorpus	(mm)	47
Nischenmaße B x H x T	(mm)	560 x 450 x 400
Nettogewicht	(kg)	22
<b>Getränkearten</b>		Ristretto / 2 x Ristretto, Espresso / 2 x Espresso, Espresso Macchiato / 2 x Espresso Macchiato, Kaffee / 2 x Kaffee, Americano / 2 x Americano, Milchkaffee / 2 x Milchkaffee, Latte Macchiato / 2 x Latte Macchiato, Cappuccino / 2 x Cappuccino, Flat White / 2 x Flat White, Milchschaum / 2 x Milchschaum, Warme Milch / 2 x Warme Milch, Heißwasser / 2 x Heißwasser
<b>Bedienung</b>		
TFT-Touch-Display		•
Displayposition oben		•
Automatische Türöffnung		•
Klartextanzeige	(Anzahl Sprachen)	25
Getränke personalisierbar und speicherbar	(Anzahl)	8
Getränkegrößen-Einstellung in Stufen	(Anzahl)	3
Kaffeestärken-Einstellung in Stufen	(Anzahl)	8
Kaffeetemperatur-Einstellung in Stufen	(Anzahl)	3
Heißwassertemperatur-Einstellung	(°C)	10
Einstellung des Kaffee-Milch-Verhältnisses		•
Höhenverstellbarer Kaffeeauslauf bis	(cm)	15
<b>Programmierbare Grundeinstellungen</b>		
- Lichtszenarien	(Anzahl)	7
- Füllmengeneinheit	(ml/fl.oz.)	•
- Anpassung der Ausgabemenge pro Getränkeart und -größe an die Tassengröße		•
- Standby nach	(min, h)	5 min – 12 h
- Wasserhärte in Stufen	(Anzahl)	4, Enthärtungsanlage
- Wasserfilter		•
<b>Ausstattung</b>		
Aroma-Brühtechnik		•
Scheibenmahlwerk aus Keramik		•
Automatische Mahlmengeanpassung		•
Durchlauferhitzer		•
Pumpendruck	(bar)	19
Integriertes Milchsystem		•
Isolierter Milchbehälter	(l)	0,5
Bohnenbehälter	(g)	500
Schacht für zweite vorgemahlene Kaffeesorte		•
Einstellbarer Mahlgrad		•
Fassungsvermögen variable Brühkammer	(g)	8 – 12
Doppelter Mahl- und Brühvorgang für extra starke Getränke bei einfachem Bezug		•
Doppelter Mahl- und Brühvorgang bei doppeltem Bezug		•
Entnehmbarer Wassertank	(l)	2,4
Wasserfilterpatrone für Wassertank		1
Selbstreinigung nach jedem Bezug		•
Elektronische Wasserfilterwechselanzeige		•
Elektronische Füllstandskontrolle für Milch, Wasser und Kaffeebohnen		•
Elektronische Füllstandskontrolle für Tropfschale und Kaffeesatzbehälter		•
Integrierte LED-Beleuchtung		•
<b>Sicherheit</b>		
Kindersicherung		•
<b>Reinigung</b>		
Vollautomatisches Spülprogramm beim Ein- / Ausschalten		•/•
Automatisches Kurzspülprogramm Milchsystem		•
Automatisches Reinigungs- und Entkalkungsprogramm		•
Automatisches Reinigungsprogramm		•
Automatisches Entkalkungsprogramm		•
Entnehmbare Brüheinheit		•
Kaffeesatzbehälter und Tropfschale entnehmbar und spülmaschinenfest		•
Getränkeauslauf entnehmbar und spülmaschinenfest		•
Entleerungsprogramm, um das Gerät für Urlaub oder Transport vorzubereiten.		•
Leermahlfunktion bei Wechsel der Bohnensorte		•
<b>Anschlussdaten</b>		
Gesamtanschlusswert	(kW)	1,6

• Serienmäßig. – Nicht verfügbar.

<sup>1</sup> Gerätetiefe: Eintauchtiefe des Geräts in der Nische.

# Vakuuierschublade Serie 400



Gerätebezeichnung		Vakuuierschublade
Edelstahl-hinterlegte Glasfront		DV461110
Glasfront in Gaggenau Anthrazit		DV461100
Voll integrierbar		DV061100
Abmessungen		
Breite	(cm)	60
Gerätemaße B x H x T <sup>1</sup>	(mm)	590 x 140 x 532
Frontüberstand ab Möbelkorpus	(mm)	47
Nischenmaße B x H x T	(mm)	560 x 140 x 550
Nettogewicht	(kg)	31
Volumen		
Nutzvolumen	(l)	7
Innenmaße B x H x T	(mm)	210 x 95 x 275
Maximale Größe Vakuuierbeutel B x L	(mm)	240 x 350
Funktionen		
Vakuuierstufen		3, max. 99 %
Verschleißstufen		3
Vakuuieren von Beuteln und Behältern		•
Vakuuieren von Vakuuierbehältern und Flaschen		•
Vakuuieren von Flüssigkeiten		•
Trocknungsprogramm für Vakuuierpumpe		•
Warnfunktion		•
Bedienung		
Sensorbedienung		•
Grifflose Schublade		•
Griffmulde		•
Push-to-open Öffnungssystem		-
Gedämpfter Einzug		•
Ausstattung / Zubehör		
Edelstahl-Vakuuierkammer		•
Maximale Beladung	(kg)	10
Nutzbare Höhe	(mm)	80
Deckel aus Sicherheitsglas		•
Verschweißbalken, antihafbeschichtet, herausnehmbar		•
Vakuuierguterhöhung		•
Anschluss mit Schlauch für Vakuuieren außerhalb der Kammer		•
Stellfläche in der Vakuuierkammer, B x L	(mm)	210 x 275
Membran zum Verhindern des Rückflusses von Flüssigkeiten beim externen Vakuuieren		•
Vakuuierbeutel, klein, 180 mm x 280 mm	(Stk.)	50
Vakuuierbeutel, groß, 240 mm x 350 mm	(Stk.)	50
Verschlüsse zum Vakuuieren von Flaschen	(Stk.)	3
Adapter für Flaschenverschlüsse		•
Anschlussdaten		
Gesamtanschlusswert	(kW)	0,32

• Serienmäßig. – Nicht verfügbar.

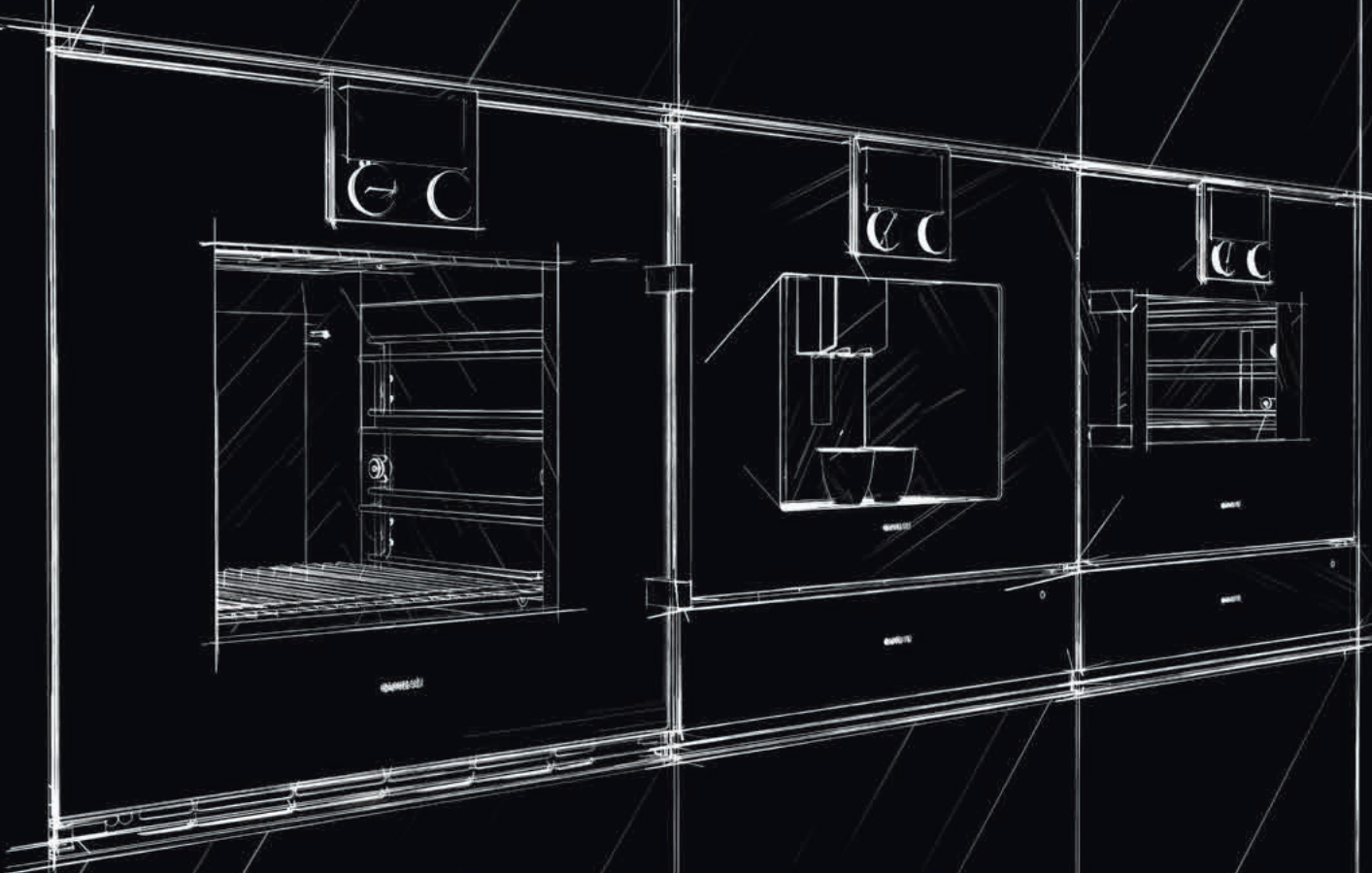
<sup>1</sup> Gerätetiefe: Eintauchtiefe des Geräts in der Nische.



Gerätebezeichnung	Wärmeschublade	Wärmeschublade	Wärmeschublade	Wärmeschublade
Edelstahl-hinterlegte Glasfront	WS482110	WS461112	WS462112	
Glasfront in Gaggenau Anthrazit		WS461102	WS462102	
Voll integrierbar				WS061102
<b>Abmessungen</b>				
Breite (cm)	76	60	60	60
Gerätemaße B x H x T <sup>1</sup> (mm)	752 x 208 x 548	590 x 140 x 514	590 x 290 x 514	590 x 140 x 514
Frontüberstand ab Möbelkorpus (mm)	47	47	47	47
Nischenmaße B x H x T (mm)	724 x 203 x 550	560 x 140 x 550	560 x 290 x 550	560 x 140 x 550
Nettogewicht (kg)	29	18	23	17
<b>Volumen</b>				
Nutzvolumen (l)	38	20	54	20
Innenmaße B x H x T (mm)	606 x 132 x 480	547 x 91 x 410	547 x 241 x 410	547 x 91 x 410
Gedecke (Anzahl)	10	6	12	6
<b>Heizmethoden</b>				
Antauen von Speisen / Gehenlassen von Hefeteig	•	•	•	•
Vorwärmen von kleinen Trinkgefäßen	•	•	•	•
Warmhalten / Sanftgaren von Speisen	•	•	•	•
Vorwärmen von Geschirr	•	•	•	•
Niedertemperaturgaren	•	•	•	•
Temperaturbereich von 30 °C bis 80 °C (Leistungsstufen)	40 - 80 °C	6	6	6
Weitere Heizmethoden per App	-	•	•	•
<b>Bedienung</b>				
Bedienung per Sensortasten	-	•	•	•
Statusanzeige, sichtbar in der Glasfront.	•	•	•	•
Zeitwahl per App	-	•	•	•
Grifflose Schublade	•	•	•	•
Griffmulde	•	•	•	•
Gedämpfter Einzug	•	•	•	•
Home Connect	-	•	•	•
<b>Ausstattung</b>				
Innenraumbeleuchtung	•	-	-	-
Maximale Beladung (kg)	25	25	25	25
Edelstahl-Innenraum mit Glasboden	•	•	•	•
Gebläse für gleichmäßige Wärmeverteilung	•	•	•	•
<b>Anschlussdaten</b>				
Gesamtanschlusswert (kW)	0,81	0,82	0,82	0,82

• Serienmäßig. - Nicht verfügbar.

<sup>1</sup> Gerätetiefe: Eintauchtiefe des Geräts in der Nische.



## Backofen-Serie 200

Checkliste für die Gerätekombination Serie 200	54
Backöfen Serie 200	56
Dampfbacköfen Serie 200	58
Dampfgaröfen Serie 200	64
Mikrowellen-Backöfen Serie 200	66
Mikrowellen Serie 200	68
Espresso-Vollautomaten Serie 200	70
Vakuumierschublade Serie 200	71
Wärmeschubladen Serie 200	73
Zubehör   Sonderzubehör Serie 200	75
Technische Daten Serie 200	80

# Checkliste für die Gerätekombination Serie 200

Hier finden Sie die wichtigsten Aspekte, die für die perfekte Kombination und die richtige Bestellung von Backöfen, Dampfback-, -garöfen, Mikrowellen-Backöfen, Mikrowellen, Espresso-Vollautomaten, Wärmeschubladen und Geschirrspülern zu beachten sind.

Bei mehreren Alternativen pro Abbildung (BSP/BMP) ist das zuerst genannte Gerät gezeigt.

## Gerätekombination übereinander

Achten Sie bei der Planung und Bestellung bitte darauf, dass

- der Türanschlag auf der gleichen Seite angeordnet ist.
- der Türanschlag (Rechts-/Linksanschlag) nicht wechselbar ist.
- oberhalb von BSP keine weiteren Geräte eingebaut werden dürfen.
- oberhalb von DF nur Geräte mit Bedienung oben eingebaut werden dürfen. Die darüber eingebauten Geräte erfordern eine Nischenbreite von 56 cm. Der Geschirrspüler hat eine Gerätebreite von 60 cm.

## Gerätekombination nebeneinander

Achten Sie bei der Planung und Bestellung bitte darauf, dass

- die Türanschlüsse sowohl innen als auch außen angeordnet werden können, ohne den vollen Türöffnungswinkel einzuschränken.
- der Türanschlag (Rechts-/Linksanschlag) nicht nachträglich wechselbar ist.
- ein Mindestabstand von 10 mm zwischen den beiden Türen gewährleistet ist.
- Dampfback-, -garöfen, Mikrowellen-Backöfen, Mikrowellen sowie Espresso-Vollautomaten in Kombination über einer Wärmeschublade (14 cm hoch) die Höhe eines 60 cm breiten Backofens haben.

BOP Backofen  
 BSP Dampfback- bzw. -garöfen  
 BMP Mikrowellen-Backöfen bzw. Mikrowellen  
 CMP Espresso-Vollautomaten  
 WSP Wärmeschubladen  
 DF Geschirrspüler

Weitere Planungshinweise auf Seite 14 – 15 beachten.

Alle hier gezeigten Kombinationen sind in diesen Gerätefarben erhältlich:



Gaggenau Anthrazit



Gaggenau Metallic



Gaggenau Silber

Gerätekombination übereinander, 60 cm breite Geräte



• BSP2.0/BMP250

• BOP2.0

• WSP222



• BMP224

• BOP2.0

• WSP222



• BMP224

• BOP2.0

• WSP222



• BMP250/BSP2.0

• CMP250

• WSP221



• BSP2.0/BMP250

• BMP250

• WSP221



• BMP250/BSP2.0

• CMP250

• WSP221



• BMP250/BSP2.0

• CMP250

• WSP221



• BMP224

• CMP250

• WSP221



• BMP224

• CMP250

• WSP221



• BMP224

• CMP250

• WSP221



• BOP2.0

• DF



• BSP2.0/BMP250

• DF



• CMP250

• DF

• BOP2.0  
• DF

• BSP2.0/BMP250  
• DF

• CMP250  
• DF



Gerätekombination nebeneinander, 60 cm breite Geräte



• BOP2.1 • BOP2.0



• BOP2.1 • BSP2.0/BMP250  
• DVP221/WSP221



• BOP251 • CMP250  
• WSP221/DVP221



• BMP251/BSP2.1 • BMP250/BSP2.0  
• WSP221/DVP221 • DVP221/WSP221



• BMP251/BSP2.1 • CMP250  
• DVP221/WSP221 • WSP221/DVP221



• BOP251 • CMP250 • BMP250/BSP2.0  
• WSP221/DVP221 • DVP221/WSP221



• BMP251/BSP2.1 • CMP250 • BMP250/BSP2.0  
• WSP221/DVP221 • DVP221/WSP221 • WSP221/DVP221

4er-Kombination mit Wärmeschublade, 60 cm breite Geräte



• BOP2.1 • BMP250/BSP2.0 • BMP250/BSP2.0  
• DVP221/WSP221 • WSP221/DVP221



• BMP251/BSP2.1 • BMP250/BSP2.0  
• BOP2.1 • CMP250  
• WSP221/DVP221



#### Bedienung oben

##### Rechtsanschlag

###### BOP250102

Vollglastür in Gaggenau Anthrazit  
Breite 60 cm

###### BOP250112

Vollglastür in Gaggenau Metallic  
Breite 60 cm

###### BOP250132

Vollglastür in Gaggenau Silber  
Breite 60 cm

##### Linksanschlag

###### BOP251102

Vollglastür in Gaggenau Anthrazit  
Breite 60 cm

###### BOP251112

Vollglastür in Gaggenau Metallic  
Breite 60 cm

###### BOP251132

Vollglastür in Gaggenau Silber  
Breite 60 cm



##### Im Geräte-Preis enthalten

- 1 Backblech emailliert, pyrolysefähig
- 1 Glaswanne
- 1 Grillrost
- 1 Steckbarer Kerntemperaturfühler

##### Sonderzubehör

###### BA016105

Auszugssystem  
Teleskop-Vollauszug und pyrolysefestes  
Gussrahmen.

###### BA026115

Backblech, emailliert  
15 mm tief.

###### BA036105

Grillrost, verchromt  
Ohne Öffnung, mit Füßen.

###### BA046117

Glaswanne  
24 mm tief.

###### BA056115

Heizkörper für Backstein und  
Gastronorm-Bräter.

###### BA056133

Backstein.  
Inkl. Backsteinträger und Pizzaschieber  
(Heizkörper separat bestellen).  
Nicht in Verbindung mit Auszugssystem.

###### BA226105

Grillwanne, emailliert  
30 mm tief.

###### BS020002

Pizzaschieber, 2er-Set.

###### GN340230

Gastronorm-Bräter aus Aluminiumguss.  
GN 2/3, Höhe 165 mm, antihaf-  
beschichtet.

#### Backofen Serie 200

##### BOP250/BOP251

- Flächenbündiger Einbau
- Pyrolyse
- 13 Heizmethoden mit  
Kerntemperaturfühler und  
Backsteinfunktion
- 51 Automatik-Programme
- Kerntemperaturfühler mit  
Garzeitschätzung
- TFT-Touch-Display
- Blendenloses Gerät mit  
aufgesetztem Bedienmodul
- Elektronische Temperaturregelung  
von 30 °C bis 300 °C
- 76 Liter Nutzvolumen

##### Heizmethoden

Heißluft.  
Eco-Heißluft.  
Oberhitze + Unterhitze.  
Oberhitze.  
Unterhitze.  
Heißluft + Unterhitze.  
Flächengrill + Umluft.  
Flächengrill.  
Kompaktgrill.  
Backsteinfunktion.  
Bräterfunktion.  
Gären.  
Auftauen.

##### Bedienung

Bedienung durch Drehknebel und  
TFT-Touch-Display.  
Klartextanzeige.  
Speichermöglichkeit individueller  
Rezepte (inkl. Kerntemperaturfühler).  
Personalisierung von Automatik-  
Programmen.  
Info-Taste mit Bedienhinweisen.  
Seitlich öffnende Tür mit  
110° Öffnungswinkel.

##### Ausstattung

Drei-Punkt-Kerntemperaturfühler mit  
Abschalt-Automatik und  
Garzeitschätzung.  
Automatik-Programme.  
Backsteinsteckdose.  
Ist-Temperaturanzeige.  
Schnell-Aufheizen.  
Timer-Funktionen: Garzeitdauer,  
Garzeitende, Kurzzeitwecker, Stoppuhr,  
Langzeit-Timer (Star-K zertifiziert).  
60-W-Halogenbeleuchtung oben.  
Emaillierte seitliche Roste mit  
4 Einschub-Ebenen, pyrolysefest.

##### Ausgewählte digitale Dienste (Home Connect)

Automatik-Programme.  
Fernsteuerung und -überwachung.  
Rezepte.

Weitere Informationen zu Home  
Connect bitte auf Seite 411 beachten.

##### Sicherheit

Wärmeisolierte Tür mit Fünffach-  
Verglasung.  
Kindersicherung.  
Sicherheitsabschaltung.  
Gehäusekühlung mit Temperaturschutz.

##### Reinigung

Pyrolyse.  
Gaggenau Emaille.  
Beheizter Katalysator zur Reinigung  
der Backofenluft.

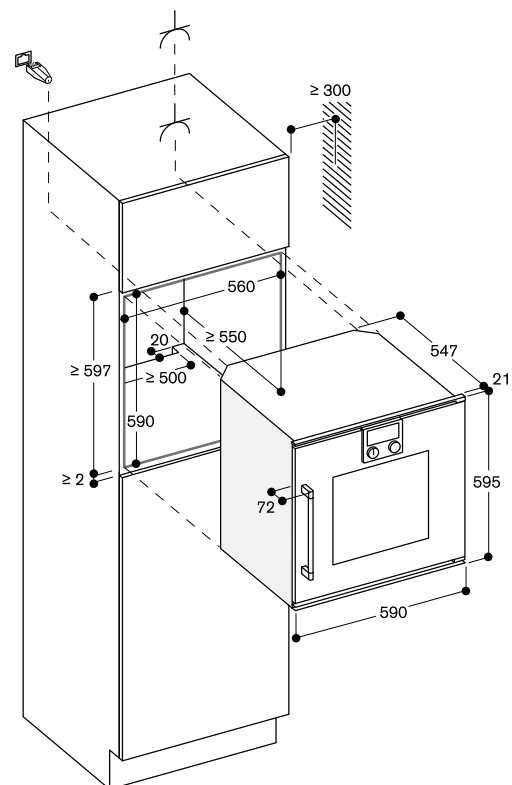
##### Planungshinweise

Türanschlag nicht wechselbar.  
Abstand Möbelkorpus bis Türfront-  
fläche 21 mm.  
Abstand Möbelkorpus bis Türgriff-  
außenkante 72 mm.  
Seitliches Spaltmass zwischen  
Gerätetür und Möbelfront min. 5 mm.  
Frontüberstand inkl. Türgriff für die  
Öffnung von seitlichen Schubladen  
beachten.  
Bei Planung einer Ecklösung  
seitlich öffnende Tür und den  
erforderlichen Mindestabstand zur  
Wand berücksichtigen.  
Für Einbau unter Kochfelder: Abstand  
zwischen Kochfeld-Unterseite und  
Oberkante des Backofengehäuses:  
min. 15 mm. Die Planungshinweise der  
Kochfelder (insbesondere zu  
Belüftung, Gas-/Elektroanschluss)  
sind zu berücksichtigen.  
Für eine Einbautiefe von 550 mm das  
Anschlusskabel im Bereich der  
Gehäuseausparung positionieren.  
Anschlussdose außerhalb der  
Einbaunische planen.  
LAN-Anschluss befindet sich bei  
Rückansicht oben rechts.

Einbaudetails für Kombination mit  
Backöfen auf Seite 14 – 15 beachten.

##### Anschlussdaten

Energieeffizienzklasse A auf einer  
Skala der Effizienzklassen von  
A+++ bis D.  
Gesamtanschlusswert 3,7 kW.  
Anschlusskabel mit Stecker ist nicht im  
Lieferumfang enthalten, deshalb  
separat bestellen.  
LAN-Kabel vorsehen.



Maße in mm

\*Energieeffizienzklasse: auf einer Skala der Effizienzklassen von A+++ bis D.

**Bedienung oben****Rechtsanschlag****BOP220102**

Vollglastür in Gaggenau Anthrazit

Breite 60 cm

**BOP220112**

Vollglastür in Gaggenau Metallic

Breite 60 cm

**BOP220132**

Vollglastür in Gaggenau Silber

Breite 60 cm

**Linksanschlag****BOP221102**

Vollglastür in Gaggenau Anthrazit

Breite 60 cm

**BOP221112**

Vollglastür in Gaggenau Metallic

Breite 60 cm

**BOP221132**

Vollglastür in Gaggenau Silber

Breite 60 cm

**Im Geräte-Preis enthalten**

- 1 Backblech emailliert, pyrolysefähig
- 1 Glaswanne
- 1 Grillrost

**Sonderzubehör****BA016105**

Auszugssystem

Teleskop-Vollauszug und pyrolysefester Gussrahmen.

**BA026115**

Backblech, emailliert

15 mm tief.

**BA036105**

Grillrost, verchromt

Ohne Öffnung, mit Füßen.

**BA046117**

Glaswanne

24 mm tief.

**BA056115**

Heizkörper für Backstein und Gastronorm-Bräter.

**BA056133**

Backstein.

Inkl. Backsteinträger und Pizzaschieber (Heizkörper separat bestellen).

Nicht in Verbindung mit Auszugssystem.

**BA226105**

Grillwanne, emailliert

30 mm tief.

**BS020002**

Pizzaschieber, 2er-Set.

**GN340230**

Gastronorm-Bräter aus Aluminiumguss. GN 2/3, Höhe 165 mm, antihafbeschichtet.

**Backofen Serie 200****BOP220/BOP221**

- Flächenbündiger Einbau
- Pyrolyse
- 9 Heizmethoden, mit Backsteinfunktion
- TFT-Touch-Display
- Blendenloses Gerät mit aufgesetztem Bedienmodul
- Elektronische Temperaturregelung von 50 °C bis 300 °C
- 76 Liter Nutzvolumen

**Heizmethoden**

Heißluft.

Eco-Heißluft.

Oberhitze + Unterhitze.

Oberhitze.

Unterhitze.

Heißluft + Unterhitze.

Flächengrill + Umluft.

Flächengrill.

Backsteinfunktion.

**Bedienung**

Bedienung durch Drehknebel und TFT-Touch-Display.

Klartextanzeige.

Speichermöglichkeit individueller Rezepte.

Info-Taste mit Bedienungshinweisen.

Seitlich öffnende Tür mit 110° Öffnungswinkel.

**Ausstattung**

Backsteinsteckdose.

Ist-Temperaturanzeige.

Schnell-Aufheizen.

Timer-Funktionen: Garzeitdauer, Garzeitende, Kurzzeitwecker, Stoppuhr, Langzeit-Timer (Star-K zertifiziert).

60-W-Halogenbeleuchtung oben.

Emaillierte seitliche Roste mit 4 Einschub-Ebenen, pyrolysefest.

**Ausgewählte digitale Dienste (Home Connect)**

Fernsteuerung und -überwachung.

Rezepte.

Weitere Informationen zu Home

Connect bitte auf Seite 411 beachten.

**Sicherheit**

Wärmeisolierte Tür mit Fünffach-Verglasung.

Kindersicherung.

Sicherheitsabschaltung.

Gehäusekühlung mit Temperaturschutz.

**Reinigung**

Pyrolyse.

Gaggenau Emaille.

Beheizter Katalysator zur Reinigung der Backofenluft.

**Planungshinweise**

Türanschlag nicht wechselbar.

Abstand Möbelkorpus bis Türfrontfläche 21 mm.

Abstand Möbelkorpus bis Türgriffaußenkante 72 mm.

Seitliches Spaltmass zwischen Gerätetür und Möbelfront min. 5 mm. Frontüberstand inkl. Türgriff für die Öffnung von seitlichen Schubladen beachten.

Bei Planung einer Ecklösung seitlich öffnende Tür und den erforderlichen Mindestabstand zur Wand berücksichtigen.

Für Einbau unter Kochfelder: Abstand zwischen Kochfeld-Unterseite und Oberkante des Backofengehäuses: min. 15 mm. Die Planungshinweise der Kochfelder (insbesondere zu Belüftung, Gas-/Elektroanschluss) sind zu berücksichtigen.

Für eine Einbautiefe von 550 mm das Anschlusskabel im Bereich der Gehäuseausparung positionieren. Anschlussdose außerhalb der Einbaunische planen. LAN-Anschluss befindet sich bei Rückansicht oben rechts.

Einbaudetails für Kombination mit Backöfen auf Seite 14 – 15 beachten.

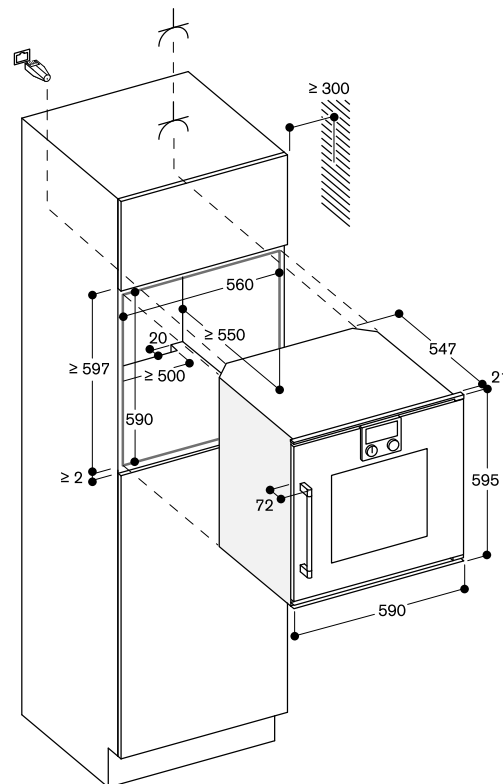
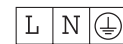
**Anschlussdaten**

Energieeffizienzklasse A auf einer Skala der Effizienzklassen von A+++ bis D.

Gesamtanschlusswert 3,7 kW.

Anschlusskabel mit Stecker ist nicht im Lieferumfang enthalten, deshalb separat bestellen.

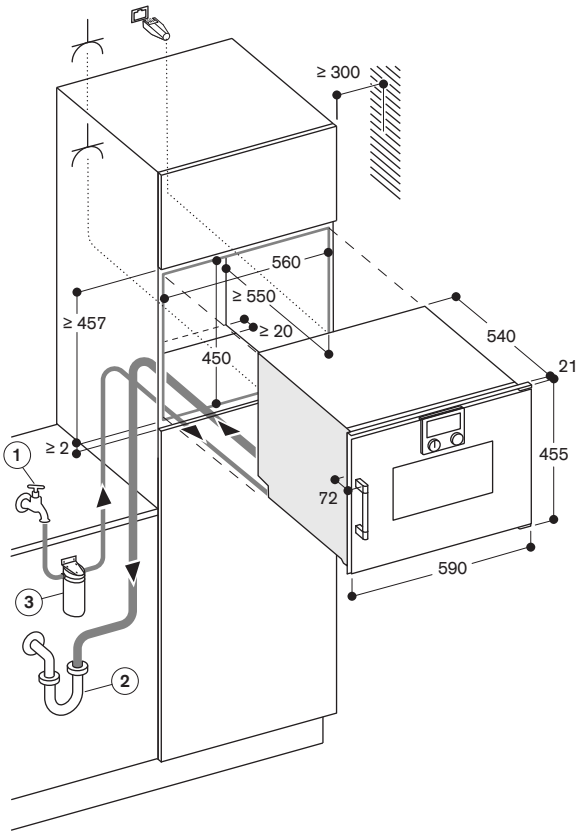
LAN-Kabel vorsehen.



Maße in mm

\*Energieeffizienzklasse: auf einer Skala der Effizienzklassen von A+++ bis D.

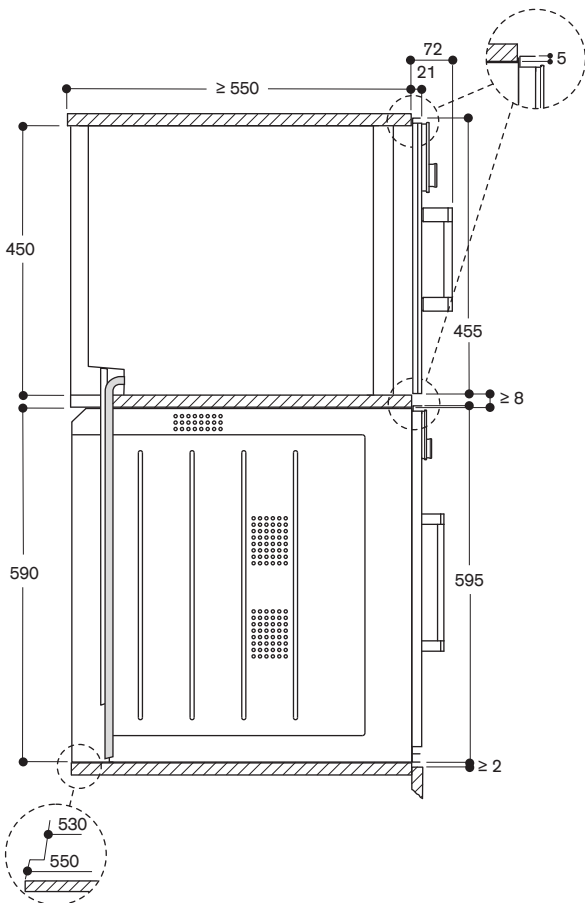




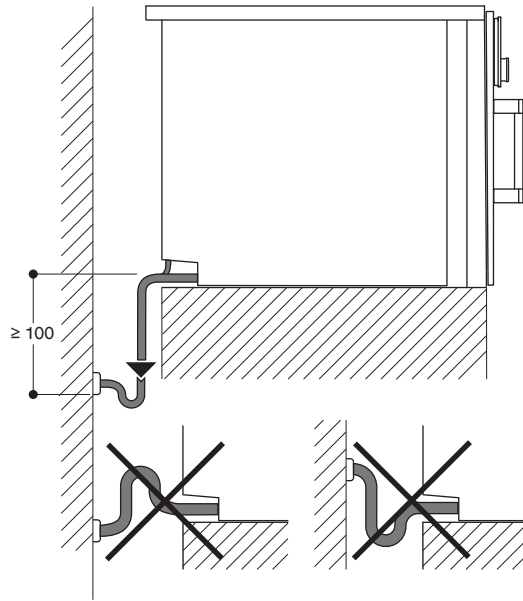
⌘ Steckdose

Maße in mm

Seitenansicht von BSP 260/270 über BOP

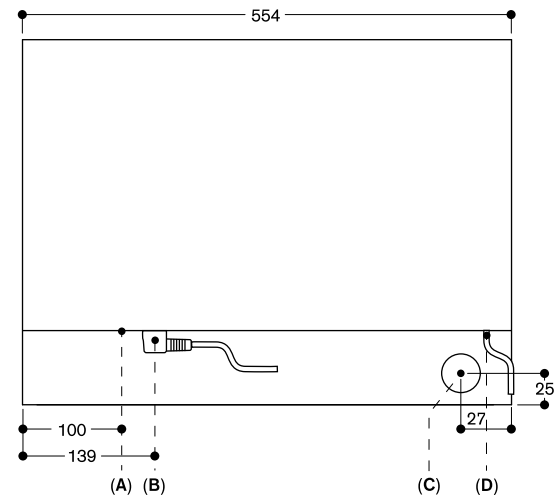


Maße in mm



Maße in mm

Ansicht von hinten



- A: LAN-Anschluss
- B: Elektro-Anschlusskasten
- C: Wasserablauf
- D: Kaltwasserzulauf

Maße in mm



#### Bedienung oben

#### Rechtsanschlag

##### **BSP260101**

Vollglastür in Gaggenau Anthrazit  
Breite 60 cm

##### **BSP260111**

Vollglastür in Gaggenau Metallic  
Breite 60 cm

##### **BSP260131**

Vollglastür in Gaggenau Silber  
Breite 60 cm

#### Linksanschlag

##### **BSP261101**

Vollglastür in Gaggenau Anthrazit  
Breite 60 cm

##### **BSP261111**

Vollglastür in Gaggenau Metallic  
Breite 60 cm

##### **BSP261131**

Vollglastür in Gaggenau Silber  
Breite 60 cm



#### Im Geräte-Preis enthalten

- 1 Gastronorm-Behälter aus Edelstahl, gelocht
- 1 Gastronorm-Behälter aus Edelstahl, ungelocht
- 1 Rost
- 1 Steckbarer Kerntemperaturfühler
- 1 Abwasserschlauch 3 m
- 1 Wasserzulaufschlauch 3 m

#### Installationszubehör

##### **GF111000**

Wasserentkalkungssystem

##### **GF121110**

Ersatzpatrone

##### **GZ010011**

Verlängerung des Zu- und Ablaufschlauchs (Länge 2 m)

#### Sonderzubehör

##### **BA010301**

Dreifach-Teleskop-Vollauszug  
Für Dampfbackofen.

##### **BA046117**

Glaswanne  
24 mm tief.

##### **BA020361**

Garbehälter aus Edelstahl, ungelocht,  
46 mm tief, 5,4l.

##### **BA020370**

Garbehälter aus Edelstahl, gelocht,  
40 mm tief, 5l.

##### **BA020381**

Garbehälter, antihaft-beschichtet,  
ungelocht, 46 mm tief, 5,4l.

##### **BA020390**

Behälter, antihaftbeschichtet, gelocht,  
40 mm tief, 5l.

##### **Ersatzteilenr.: 17002490**

Entkalkungstabletten, 4er-Set.  
Für Dampfback- und -garofen.

Bestellbar über e-Shop.

#### Dampfbackofen Serie 200

##### **BSP260/BSP261/BSP260**

- Flächenbündiger Einbau
- Festanschluss für Wasserzu- und -ablauf
- Breiter Garraum
- LED Lichtquelle
- Externe Dampferzeugung
- Druckloses Dämpfen
- Heißluft von 30 °C bis 230 °C mit Feuchtestufen 0 %, 30 %, 60 %, 80 %, 100 % frei kombinierbar
- Sous-vide-Garen mit gradgenauer Temperatureinstellung
- Flächengrill mit Umluft bis 230 °C und Dampf kombinierbar
- 85 Automatik-Programme
- Kerntemperaturfühler mit Garzeitschätzung
- Beidseitig drehendes Heissluftgebläse für ideale Hitzeverteilung
- TFT-Touch-Display
- Blendenloses Gerät mit aufgesetztem Bedienmodul
- Elektronische Temperaturregelung von 30 °C bis 230 °C
- 50 Liter Nutzvolumen

#### Heizmethoden

Heißluft + 100 % Feuchte.  
Heißluft + 80 % Feuchte.  
Heißluft + 60 % Feuchte.  
Heißluft + 30 % Feuchte.  
Heißluft + 0 % Feuchte.  
Niedertemperatur-Garen.  
Sous-Vide-Garen.  
Flächengrill Stufe 1 + Feuchte.  
Flächengrill Stufe 2 + Feuchte.  
Flächengrill + Umluft.  
Gären.  
Auftauen.  
Regenerieren.

#### Bedienung

Bedienung durch Drehknebel und TFT-Touch-Display.  
Klartextanzeige.  
Speichermöglichkeit individueller Rezepte (inkl. Kerntemperaturfühler).  
Personalisierung von Automatik-Programmen.  
Info-Taste mit Bedienungshinweisen.  
Seitlich öffnende Tür mit 110° Öffnungswinkel.

#### Ausstattung

Flächengrill 2 kW.  
Dampfablöschung.  
Beschwaden.  
Drei-Punkt-Kerntemperaturfühler mit Abschalt-Automatik und Garzeitschätzung.  
Automatik-Programme.  
Ist-Temperaturanzeige.  
Timer-Funktionen: Garzeitdauer, Garzeitende, Kurzzeitwecker, Stoppuhr, Langzeit-Timer (Star-K zertifiziert).  
Automatischer Siedepunktgleich.  
LED Beleuchtung seitlich.  
Hygienischer Edelstahl-Garraum.  
3 Einschub-Ebenen.

#### Ausgewählte digitale Dienste (Home Connect)

Automatik-Programme.  
Fernsteuerung und -überwachung.  
Rezepte.

Weitere Informationen zu Home Connect bitte auf Seite 411 beachten.

#### GN010330

Adapter für Gastronorm-Behälter und Bräter.

#### GN114130

Gastronorm-Behälter aus Edelstahl, GN 1/3

Ungelocht, 40 mm tief, 1,5l.

#### GN114230

Gastronorm-Behälter aus Edelstahl, GN 2/3

Ungelocht, 40 mm tief, 3l.

#### GN124130

Gastronorm-Behälter aus Edelstahl, GN 1/3

Gelocht, 40 mm tief, 1,5l.

#### GN124230

Gastronorm-Behälter aus Edelstahl, GN 2/3

Gelocht, 40 mm tief, 3l.

#### GN340230

Gastronorm-Bräter aus Aluminiumguss. GN 2/3, Höhe 165 mm, antihaftbeschichtet.

#### Sicherheit

Kindersicherung.  
Sicherheitsabschaltung.  
Gehäusekühlung mit Temperaturschutz.

#### Reinigung

Reinigungshilfe.  
Entkalkungsprogramm für den Dampfgenerator.  
Trocknungsfunktion.  
Automatische Trocknung des Garraums am Ende des Garprozesses.  
Fettfilter, spülmaschinenfest.  
Ablaufsieb, abnehmbar.

#### Planungshinweise

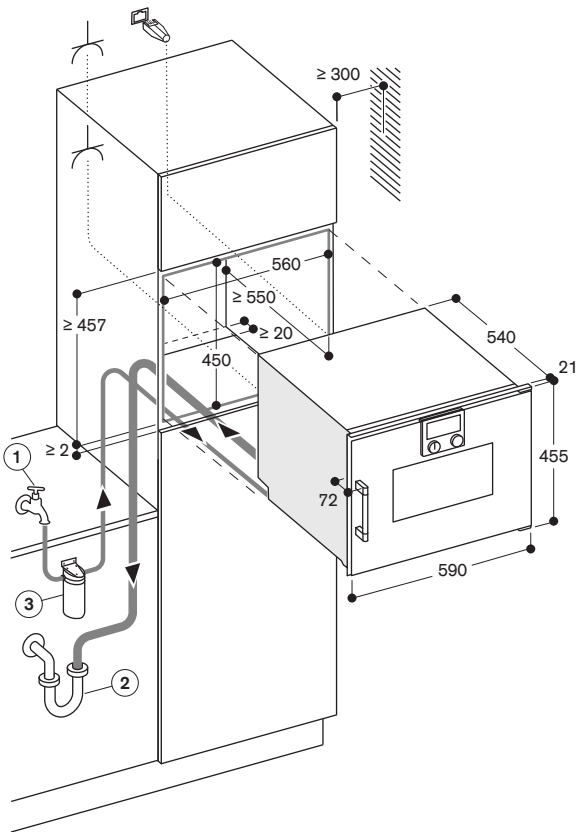
Türanschlag nicht wechselbar.  
Oberhalb von BS dürfen keine weiteren Elektrogeräte eingebaut werden.  
Ablaufschlauch an keiner Stelle höher als Geräteunterkante positionieren und mind. 100 mm tiefer als Geräteablauf (s. Abbildung Abwasseranschluss).  
Zulaufschlauch, einmalig verlängerbar. Max. Länge Ablaufschlauch 5 m.  
Wasseranschluss (1) für Zulaufschlauch immer zugänglich halten; nicht direkt hinter dem Gerät positionieren.  
Anschluss des Ablaufschlauchs an den Siphon (2) nicht direkt hinter dem Gerät positionieren und zugänglich halten.  
Entkalkungssystem GF111100 (3) beim Anschließen des Geräts vorsehen, sofern die Wasserhärte 7° dH überschreitet.  
Abstand Möbelkorpus bis Türfrontfläche 21 mm.  
Abstand Möbelkorpus bis Türgriffaußenkante 72 mm.  
Seitliches Spaltmass zwischen Gerätetür und Möbelfront min. 5 mm.  
Frontüberstand inkl. Türgriff für die Öffnung von seitlichen Schubladen beachten.  
Bei Planung einer Ecklösung seitlich öffnende Tür und den erforderlichen Mindestabstand zur Wand berücksichtigen.  
Anschlussdose außerhalb der Einbaunische planen.

Einbaudetails für Kombination mit Backöfen auf Seite 14 – 15 beachten.

#### Anschlussdaten

Energieeffizienzklasse A auf einer Skala der Effizienzklassen von A+++ bis D.  
Gesamtanschlusswert 3,15 kW.  
Anschlusskabel 1,8 m mit Stecker ist im Lieferumfang enthalten.  
LAN-Kabel vorsehen.  
Zulaufschlauch 3,0 m mit Anschluss ISO228-G 3/4" (Ø 26,4 mm), verlängerbar.  
Ablaufschlauch (Ø 25 mm) 3,0 m (HT-Schlauch).

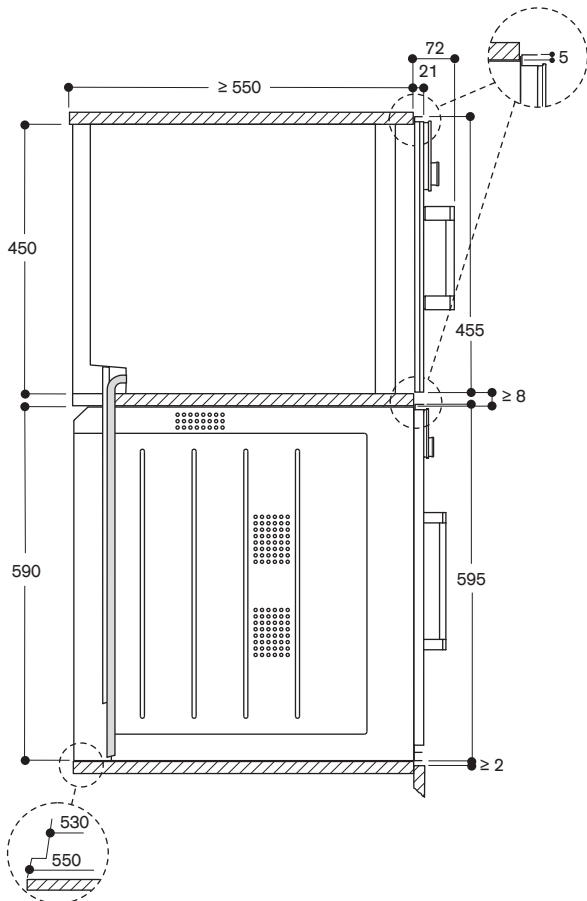




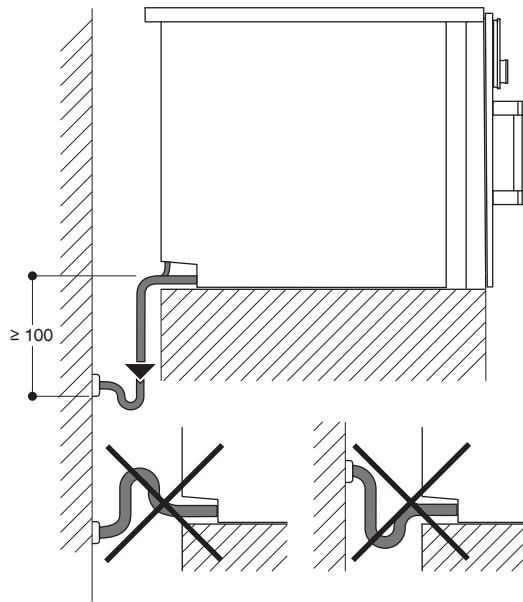
⌘ Steckdose

Maße in mm

Seitenansicht von BSP 260/270 über BOP

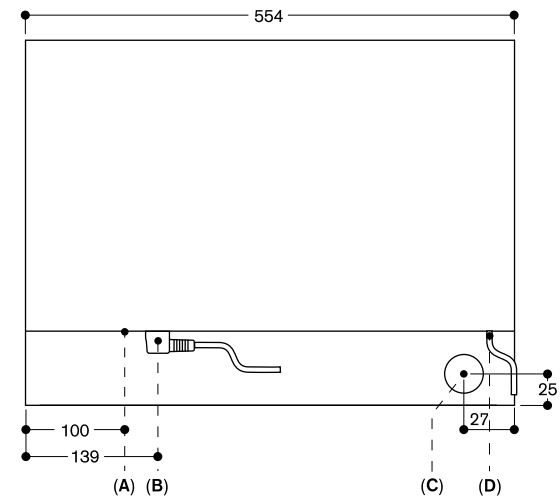


Maße in mm



Maße in mm

Ansicht von hinten



- A: LAN-Anschluss
- B: Elektro-Anschlusskasten
- C: Wasserablauf
- D: Kaltwasserzulauf

Maße in mm



#### Bedienung oben

##### Rechtsanschlag

###### BSP250101

Vollglastür in Gaggenau Anthrazit  
Breite 60 cm

###### BSP250111

Vollglastür in Gaggenau Metallic  
Breite 60 cm

###### BSP250131

Vollglastür in Gaggenau Silber  
Breite 60 cm

##### Linksanschlag

###### BSP251101

Vollglastür in Gaggenau Anthrazit  
Breite 60 cm

###### BSP251111

Vollglastür in Gaggenau Metallic  
Breite 60 cm

###### BSP251131

Vollglastür in Gaggenau Silber  
Breite 60 cm



##### Im Geräte-Preis enthalten

- 1 Gastronorm-Behälter aus Edelstahl, gelocht
- 1 Gastronorm-Behälter aus Edelstahl, ungelocht
- 1 Rost
- 1 Steckbarer Kerntemperaturfühler

##### Sonderzubehör

###### BA010301

Dreifach-Teleskop-Vollauszug  
Für Dampfbacköfen.

###### BA020361

Garbehälter aus Edelstahl, ungelocht,  
46 mm tief, 5,4 l.

###### BA020370

Garbehälter aus Edelstahl, gelocht,  
40 mm tief, 5,4 l.

###### BA020381

Garbehälter, antihaftebeschichtet,  
ungelocht, 46 mm tief, 5 l.

###### BA020390

Behälter, antihaftebeschichtet, gelocht,  
40 mm tief, 5 l.

###### BA046117

Glaswanne  
24 mm tief.

##### Ersatzteilenr.: 17002490

Entkalkungstabletten, 4er-Set.  
Für Dampfback- und -garöfen.  
Bestellbar über e-Shop.

###### GN010330

Adapter für Gastronorm-Behälter und  
Bräter.

###### GN114130

Gastronorm-Behälter aus Edelstahl,  
GN 1/3  
Ungelocht, 40 mm tief, 1,5 l.

###### GN114230

Gastronorm-Behälter aus Edelstahl,  
GN 2/3  
Ungelocht, 40 mm tief, 3 l.

#### Dampfbackofen Serie 200

##### BSP250/BSP251

- Flächenbündiger Einbau
- Wassertank für Frisch- und Brauchwasser
- Breiter Garraum
- LED Lichtquelle
- Externe Dampferzeugung
- Druckloses Dämpfen
- Heißluft von 30 °C bis 230 °C mit Feuchtstufen 0 %, 30 %, 60 %, 80 %, 100 % frei kombinierbar
- Sous-vide-Garen mit gradgenauer Temperatureinstellung
- Flächengrill mit Umluft bis 230 °C und Dampf kombinierbar
- 85 Automatik-Programme
- Kerntemperaturfühler mit Garzeitschätzung
- Beidseitig drehendes Heissluftgebläse für ideale Hitzeverteilung
- TFT-Touch-Display
- Blendenloses Gerät mit aufgesetztem Bedienmodul
- Elektronische Temperaturregelung von 30 °C bis 230 °C
- 50 Liter Nutzvolumen

##### Heizmethoden

Heißluft + 100 % Feuchte.  
Heißluft + 80 % Feuchte.  
Heißluft + 60 % Feuchte.  
Heißluft + 30 % Feuchte.  
Heißluft + 0 % Feuchte.  
Niedertemperatur-Garen.  
Sous-Vide-Garen.  
Flächengrill Stufe 1 + Feuchte.  
Flächengrill Stufe 2 + Feuchte.  
Flächengrill + Umluft.  
Gären.  
Auftauen.  
Regenerieren.

##### Bedienung

Bedienung durch Drehknebel und TFT-Touch-Display.  
Klartextanzeige.  
Speichermöglichkeit individueller Rezepte (inkl. Kerntemperaturfühler).  
Personalisierung von Automatik-Programmen.  
Info-Taste mit Bedienungshinweisen.  
Seitlich öffnende Tür mit 110° Öffnungswinkel.

##### Ausstattung

Flächengrill 2 kW.  
2 herausnehmbare 1,7-Liter-Wassertanks.  
Wasserstandswarnung.  
Drei-Punkt-Kerntemperaturfühler mit Abschalt-Automatik und Garzeitschätzung.  
Automatik-Programme.  
Ist-Temperaturanzeige.  
Timer-Funktionen: Garzeitdauer, Garzeitende, Kurzzeitwecker, Stoppuhr, Langzeit-Timer (Star-K zertifiziert).  
Automatischer Siedepunktabgleich.  
LED Beleuchtung seitlich.  
Hygienischer Edelstahl-Garraum.  
3 Einschub-Ebenen.

##### Ausgewählte digitale Dienste (Home Connect)

Automatik-Programme.  
Fernsteuerung und -überwachung.  
Rezepte.

Weitere Informationen zu Home Connect bitte auf Seite 411 beachten.

##### GN124130

Gastronorm-Behälter aus Edelstahl,  
GN 1/3

Gelocht, 40 mm tief, 1,5 l.

##### GN124230

Gastronorm-Behälter aus Edelstahl,  
GN 2/3

Gelocht, 40 mm tief, 3 l.

##### GN340230

Gastronorm-Bräter aus Aluminiumguss.  
GN 2/3, Höhe 165 mm, antihaftebeschichtet.

##### Sicherheit

Kindersicherung.  
Sicherheitsabschaltung.  
Gehäusekühlung mit Temperaturschutz.

##### Reinigung

Reinigungshilfe.  
Entkalkungsprogramm für den Dampfgenerator.  
Trocknungsfunktion.  
Automatische Trocknung des Garraums am Ende des Garprozesses.  
Wassertank, spülmaschinenfest.  
Fettfilter, spülmaschinenfest.  
Ablaufsieb, abnehmbar.

##### Planungshinweise

Türanschlag nicht wechselbar.  
Oberhalb von BS dürfen keine weiteren Elektrogeräte eingebaut werden.  
Abstand Möbelkorpus bis Türfrontfläche 21 mm.  
Abstand Möbelkorpus bis Türgriffaußenkante 72 mm.  
Seitliches Spaltmass zwischen Gerätetür und Möbelfront min. 5 mm.  
Frontüberstand inkl. Türgriff für die Öffnung von seitlichen Schubladen beachten.  
Bei Planung einer Ecklösung seitlich öffnende Tür und den erforderlichen Mindestabstand zur Wand berücksichtigen.  
Anschlussdose außerhalb der Einbaunische planen.  
LAN-Anschluss befindet sich bei Rückansicht unten links.

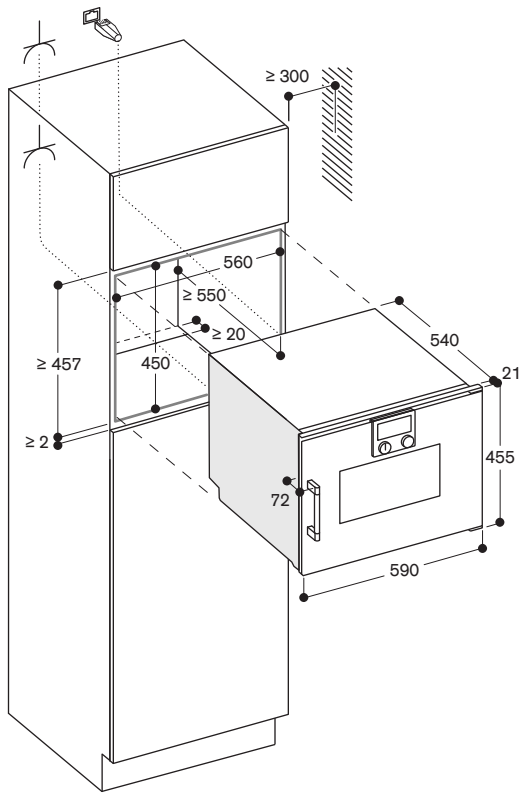
Einbaudetails für Kombination mit Backöfen auf Seite 14 – 15 beachten.

##### Anschlussdaten

Energieeffizienzklasse A auf einer Skala der Effizienzklassen von A+++ bis D.  
Gesamtanschlusswert 3,15 kW.  
Anschlusskabel 1,8 m mit Stecker ist im Lieferumfang enthalten.  
LAN-Kabel vorsehen.

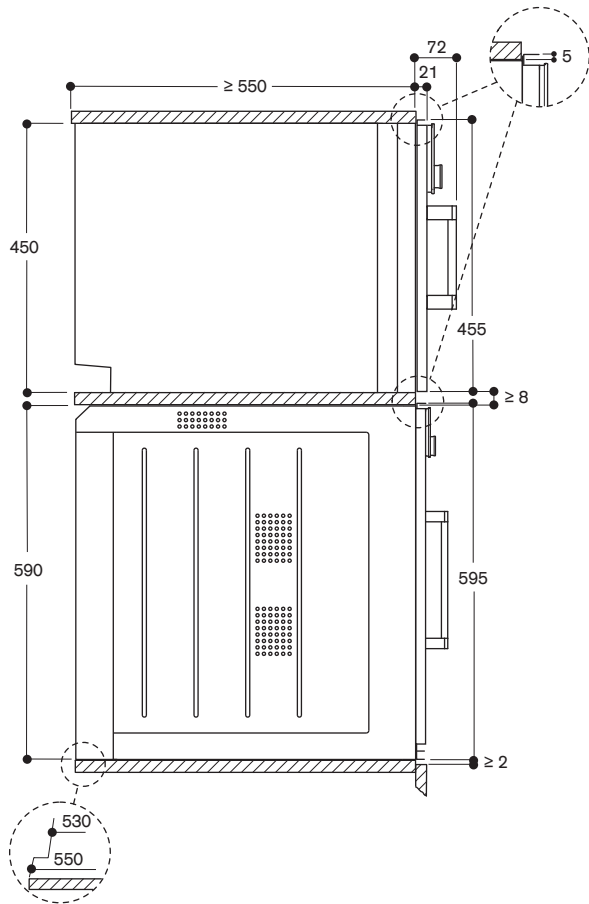






⚡ Steckdose  
Maße in mm

Seitenansicht von BSP 220/250 über BOP



Maße in mm



#### Bedienung oben

##### Rechtsanschlag

###### BSP220101

Vollglastür in Gaggenau Anthrazit  
Breite 60 cm

###### BSP220111

Vollglastür in Gaggenau Metallic  
Breite 60 cm

###### BSP220131

Vollglastür in Gaggenau Silber  
Breite 60 cm

##### Linksanschlag

###### BSP221101

Vollglastür in Gaggenau Anthrazit  
Breite 60 cm

###### BSP221111

Vollglastür in Gaggenau Metallic  
Breite 60 cm

###### BSP221131

Vollglastür in Gaggenau Silber  
Breite 60 cm



##### Im Geräte-Preis enthalten

- 1 Gastronorm-Behälter aus Edelstahl, gelocht
- 1 Gastronorm-Behälter aus Edelstahl, ungelocht
- 1 Rost

##### Sonderzubehör

###### BA220360

Garbehälter aus Edelstahl, ungelocht, 35 mm tief, 5l.

###### BA220370

Garbehälter aus Edelstahl, gelocht, 35 mm tief, 5l.

###### BA046117

Glaswanne  
24 mm tief.

##### Ersatzteilenr.: 17002490

Entkalkungstabletten, 4er-Set.  
Für Dampfback- und -garofen.  
Bestellbar über e-Shop.

###### GN114130

Gastronorm-Behälter aus Edelstahl,  
GN 1/3  
Ungelocht, 40 mm tief, 1,5l.

###### GN114230

Gastronorm-Behälter aus Edelstahl,  
GN 2/3  
Ungelocht, 40 mm tief, 3l.

###### GN124130

Gastronorm-Behälter aus Edelstahl,  
GN 1/3  
Gelocht, 40 mm tief, 1,5l.

###### GN124230

Gastronorm-Behälter aus Edelstahl,  
GN 2/3  
Gelocht, 40 mm tief, 3l.

###### GN340230

Gastronorm-Bräter aus Aluminiumguss.  
GN 2/3, Höhe 165 mm, antihafbeschichtet.

#### Dampfgarofen Serie 200

##### BSP220/BSP221

- Flächenbündiger Einbau
- Wassertank
- Breiter Garraum
- LED Lichtquelle
- Externe Dampferzeugung
- Druckloses Dämpfen mit 100 % Feuchte bei Temperaturen von 30 °C bis 100 °C
- Sous-vidé-Garen mit gradgenauer Temperatureinstellung
- TFT-Touch-Display
- Blendenloses Gerät mit aufgesetztem Bedienmodul
- Elektronische Temperaturregelung von 30 °C bis 100 °C
- 59 Liter Nutzvolumen

##### Heizmethoden

100 % Feuchte.  
Sous-Vide-Garen.  
Gären.  
Auftauen.  
Regenerieren.  
Niedertemperatur-Dämpfen.

##### Bedienung

Bedienung durch Drehknebel und TFT-Touch-Display.  
Klartextanzeige.  
Info-Taste mit Bedienungshinweisen.  
Seitlich öffnende Tür mit 110° Öffnungswinkel.

##### Ausstattung

Herausnehmbarer 1,7-Liter-Wassertank.  
Wasserstandswarnung.  
Ist-Temperaturanzeige.  
Timer-Funktionen: Garzeitdauer, Garzeitende, Kurzzeitwecker, Stoppuhr, Langzeit-Timer (Star-K zertifiziert).  
Automatischer Siedepunktgleich.  
LED Beleuchtung seitlich.  
Hygienischer Edelstahl-Garraum.  
3 Einschub-Ebenen.

##### Ausgewählte digitale Dienste (Home Connect)

Fernsteuerung und -überwachung.  
Rezepte.

Weitere Informationen zu Home Connect bitte auf Seite 411 beachten.

##### Sicherheit

Kindersicherung.  
Sicherheitsabschaltung.  
Gehäusekühlung mit Temperaturschutz.

##### Reinigung

Reinigungshilfe.  
Entkalkungsprogramm für den Dampfgenerator.

##### Planungshinweise

Türanschlag nicht wechselbar.  
Oberhalb von BS dürfen keine weiteren Elektrogeräte eingebaut werden.  
Abstand Möbelkorpus bis Türfrontfläche 21 mm.  
Abstand Möbelkorpus bis Türgriffaußenkante 72 mm.  
Seitliches Spaltmass zwischen Gerätetür und Möbelfront min. 5 mm.  
Frontüberstand inkl. Türgriff für die Öffnung von seitlichen Schubladen beachten.

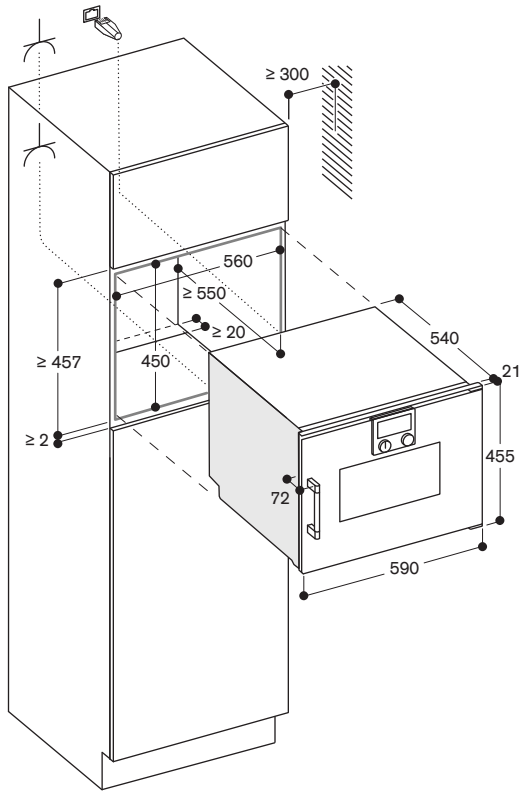
Bei Planung einer Ecklösung seitlich öffnende Tür und den erforderlichen Mindestabstand zur Wand berücksichtigen.  
Anschlussdose außerhalb der Einbaunische planen.  
LAN-Anschluss befindet sich bei Rückansicht unten links.

Einbaudetails für Kombination mit Backöfen auf Seite 14 – 15 beachten.

##### Anschlussdaten

Gesamtanschlusswert 2,75 kW.  
Anschlusskabel 1,8 m mit Stecker ist im Lieferumfang enthalten.  
LAN-Kabel vorsehen.

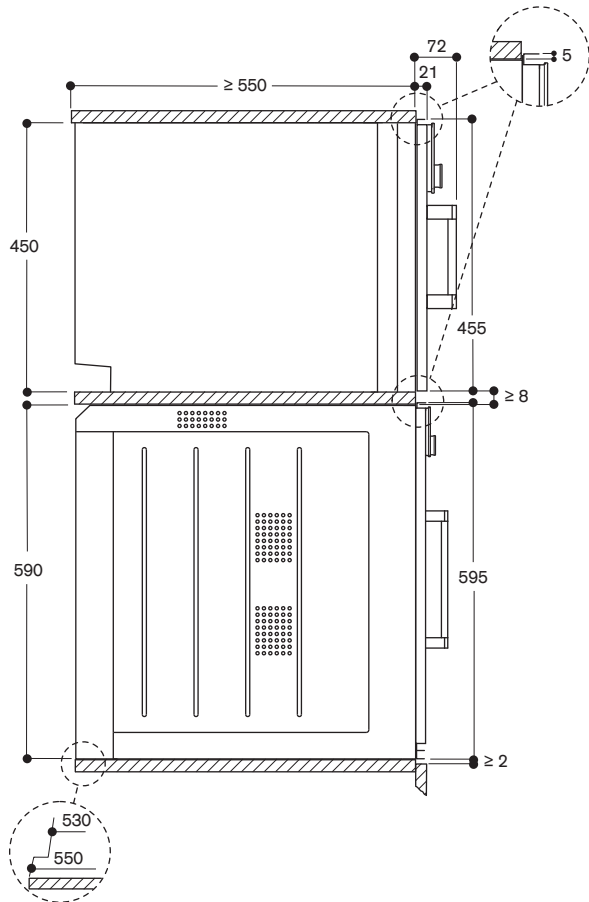




⚡ Steckdose

Maße in mm

Seitenansicht von BSP 220/250 über BOP



Maße in mm



#### Bedienung oben

##### Rechtsanschlag

###### BMP250100

Vollglastür in Gaggenau Anthrazit

Breite 60 cm

###### BMP250110

Vollglastür in Gaggenau Metallic

Breite 60 cm

###### BMP250130

Vollglastür in Gaggenau Silber

Breite 60 cm

##### Linksanschlag

###### BMP251100

Vollglastür in Gaggenau Anthrazit

Breite 60 cm

###### BMP251110

Vollglastür in Gaggenau Metallic

Breite 60 cm

###### BMP251130

Vollglastür in Gaggenau Silber

Breite 60 cm

##### Im Geräte-Preis enthalten

1 Kombirost

1 Glaswanne

#### Mikrowellen-Backofen Serie 200

##### BMP250/BMP251

- Flächenbündiger Einbau
- Einzel- und Kombibetrieb von Mikrowelle, Grill und Backofen
- Folgebetrieb von bis zu 5 Betriebsarten inkl. Kombibetrieb und Ruhezeit programmierbar
- TFT-Touch-Display
- Blendenloses Gerät mit aufgesetztem Bedienmodul
- Elektronische Temperaturregelung
- Garraumvolumen 36 Liter

##### Programme

Mikrowellenbetrieb mit 5 Leistungsstufen: 1000, 600, 360, 180, 90 W. Backofenbetrieb mit 4 Heizmethoden: Heißluft 40 °C und von 100 °C bis 250 °C, Flächengrill + Heißluft von 100 °C bis 250 °C, Flächengrill + Umluft von 100 °C bis 250 °C, Flächengrill mit 3 Intensitätsstufen, Maximalleistung 2000 W. Heizmethoden mit Mikrowellen-Leistungsstufen 600, 360, 180 und 90 W frei kombinierbar. 15 Automatikprogramme mit Gewichtsangabe, individuell anpassbar: 4 Auftauprogramme 4 Garprogramme 7 Kombiprogramme Speichermöglichkeit individueller Rezepte.

##### Bedienung

Bedienung durch Drehknebel und TFT-Touch-Display. Klartextanzeige. Info-Taste mit Bedienhinweisen. Seitlich öffnende Tür mit 110° Öffnungswinkel.

##### Ausstattung

Innowave. Schnellaufheizung. 4 Einschub-Ebenen. Ist-Temperaturanzeige. 60 W Halogenbeleuchtung seitlich.

##### Sicherheit

Wärmeisolierte Tür mit Dreifach-Verglasung. Dreifache Türsicherung. Kindersicherung. Sicherheitsabschaltung. Gehäusekühlung mit Temperaturschutz.

##### Reinigung

Hygienischer Edelstahl-Garraum mit Glaskeramik-Boden. Rückwand mit katalytischer Beschichtung.

##### Planungshinweise

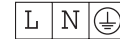
Türanschlag nicht wechselbar. Nische ohne Rückwand vorsehen. Seitliches Spaltmaß zwischen Gerätetür und Möbelfront min. 5 mm. Abstand Möbelkorpus bis Türfrontfläche 21 mm. Abstand Möbelkorpus bis Türgriffaußenkante 72 mm. Frontüberstand inkl. Türgriff für die Öffnung von seitlichen Schubladen beachten.

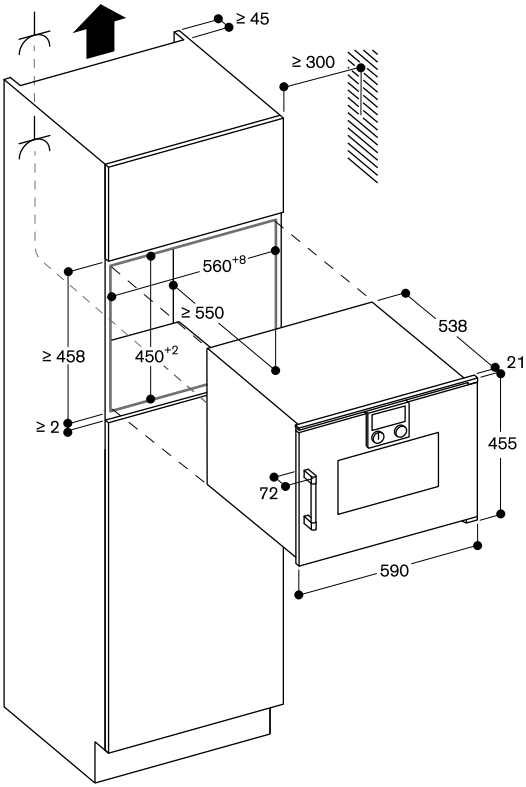
Bei Planung einer Ecklösung seitlich öffnende Tür und den erforderlichen Mindestabstand zur Wand berücksichtigen. Anschlussdose außerhalb der Einbaunische planen.

Einbaudetails für Kombination mit Backöfen auf Seite 14 – 15 beachten.

##### Anschlussdaten

Gesamtanschlusswert 3,1 kW. Anschlusskabel 1,5 m. Stecker ist nicht im Lieferumfang enthalten, deshalb separat bestellen.

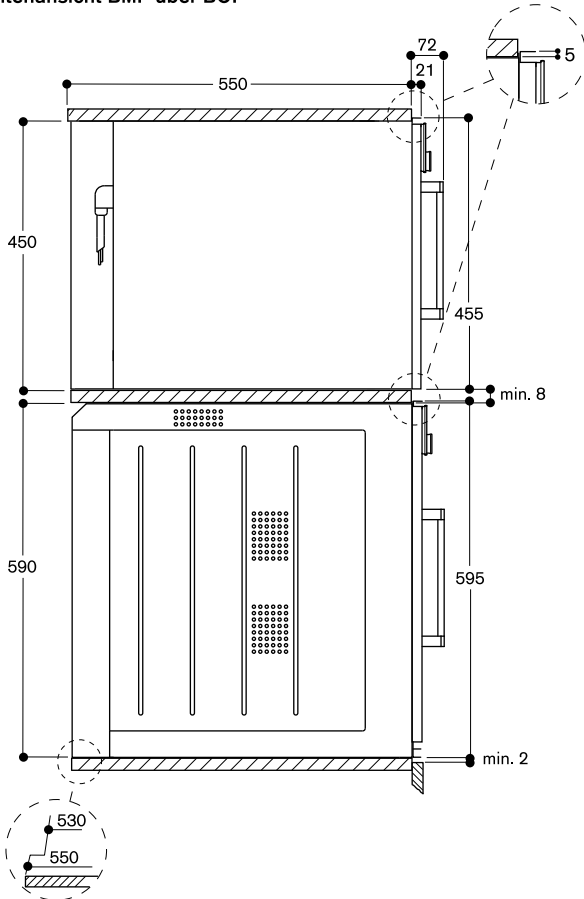




⚡ Steckdose

Maße in mm

Seitenansicht BMP über BOP





#### Bedienung unten

##### Rechtsanschlag

###### BMP224100

Vollglastür in Gaggenau Anthrazit  
Breite 60 cm

###### BMP224110

Vollglastür in Gaggenau Metallic  
Breite 60 cm

###### BMP224130

Vollglastür in Gaggenau Silber  
Breite 60 cm

##### Linksanschlag

###### BMP225100

Vollglastür in Gaggenau Anthrazit  
Breite 60 cm

###### BMP225110

Vollglastür in Gaggenau Metallic  
Breite 60 cm

###### BMP225130

Vollglastür in Gaggenau Silber  
Breite 60 cm

##### Im Geräte-Preis enthalten

1 Glaswanne

1 Rost

#### Mikrowelle Serie 200

##### BMP224/BMP225

- Flächenbündiger Einbau
- Grifflose Tür / automatische Türöffnung
- Einzel- und Kombibetrieb von Mikrowelle und Grill
- Folgebetrieb von bis zu 5 Betriebsarten inkl. Kombibetrieb und Ruhezeit programmierbar
- TFT-Touch-Display
- Elektronische Temperaturregelung
- Garraumvolumen 21 Liter

#### Programme

Mikrowellenbetrieb mit 5 Leistungsstufen: 900, 600, 360, 180, 90 W. Flächengrill mit 3 Intensitätsstufen, Maximalleistung 1300 W. Flächengrill mit Mikrowellen-Leistungsstufen 360, 180 und 90 W kombinierbar. 10 Automatikprogramme mit Gewichtsangabe: 3 Auftauprogramme 4 Garprogramme 3 Kombiprogramme Speichermöglichkeit individueller Rezepte.

#### Bedienung

Automatische Türöffnung. Bedienung durch Drehknebel und TFT-Touch-Display. Klartextanzeige. Info-Taste mit Bedienhinweisen. Seitlich öffnende Tür mit 110° Öffnungswinkel.

#### Ausstattung

Innowave. Ist-Temperaturanzeige. 25-W-Garraumbeleuchtung. Hygienischer Edelstahl-Garraum mit Glaskeramik-Boden.

#### Sicherheit

Wärmeisolierte Tür mit Zweifach-Verglasung. Dreifache Türsicherung. Kindersicherung. Sicherheitsabschaltung. Gehäusekühlung mit Temperaturschutz.

#### Planungshinweise

Türanschlag nicht wechselbar. Mindesteinbauhöhe 85 cm (Oberkante Nischenboden). Höhenverstellbare Füße. Einbau BMP über BOP mit Zwischenboden. Seitliches Spaltmaß zwischen Gerätetür und Möbelfront min. 5 mm. Abstand Möbelkorpus bis Türfrontfläche 21 mm. Bei Planung einer Ecklösung seitlich öffnende Tür und den erforderlichen Mindestabstand zur Wand berücksichtigen.

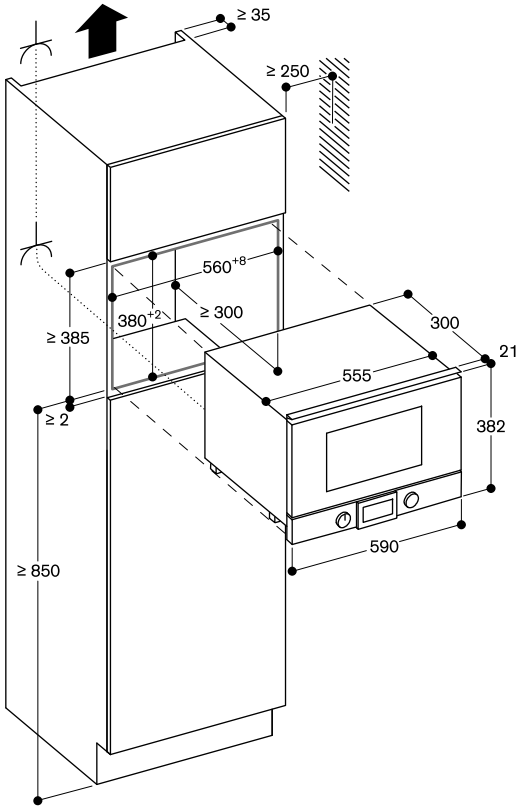
Einbaudetails für Kombination mit Backöfen auf Seite 14 – 15 beachten.

#### Anschlussdaten

Gesamtanschlusswert 2,0 kW. Anschlusskabel 1,7 m mit Stecker im Lieferumfang enthalten.

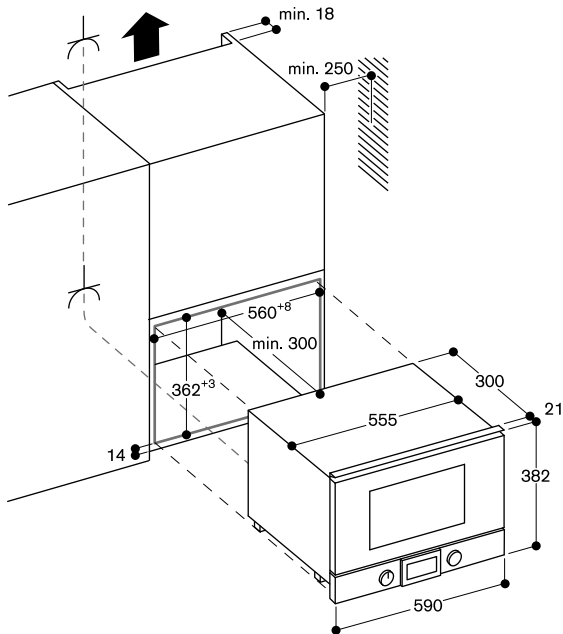


Montage in einem Hochschrank

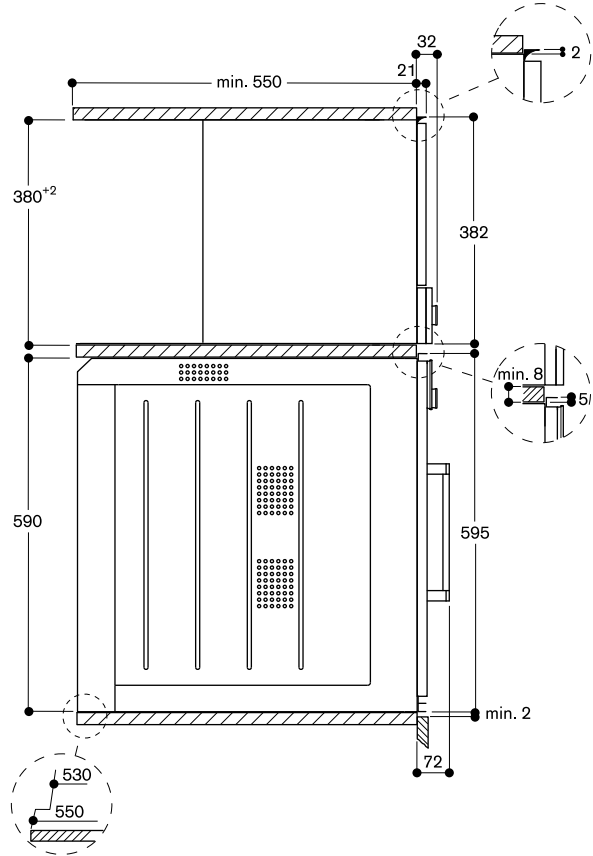


Steckdose  
Maße in mm

Einbau im Oberschrank



Seitenansicht BMP 224/225 über BOP





#### Bedienung oben

##### Linksanschlag

###### CMP250102

Vollglastür in Gaggenau Anthrazit  
Breite 60 cm

###### CMP250112

Vollglastür in Gaggenau Metallic  
Breite 60 cm

###### CMP250132

Vollglastür in Gaggenau Silber  
Breite 60 cm

#### Im Geräte-Preis enthalten

- 1 Montageschrauben
- 1 Messlöffel
- 1 Teststreifen f. Wasserhärtegrad-Bestimmg
- 1 Milchbehälter isoliert
- 1 Verbindungsschlauch zu Milchdüse
- 1 Milchsteigrohr

#### Espresso-Vollautomat Serie 200

##### CMP250

- Grifflose Tür / gedämpftes Türschliesssystem
- Durchlauferhitzer für sofortigen Kaffeebezug und konstante Brühtemperatur
- Aroma-Brühtechnik für volles Aroma
- Selbstreinigung nach jedem Bezug
- TFT-Touch-Display
- Blendenloses Gerät mit aufgesetztem Bedienmodul
- Zubereitung aller Getränke auf Knopfdruck
- Personalisierungsfunktion
- 7 Lichtszenarien
- Elektronische Füllstandskontrolle für Milch, Wasser und Kaffeebohnen garantiert ein perfektes Ergebnis

#### Getränkearten

Ristretto / 2 x Ristretto.  
Espresso / 2 x Espresso.  
Espresso Macchiato / 2 x Espresso Macchiato.  
Kaffee / 2 x Kaffee.  
Americano / 2 x Americano.  
Milchkaffee / 2 x Milchkaffee.  
Latte Macchiato / 2 x Latte Macchiato.  
Cappuccino / 2 x Cappuccino.  
Flat White / 2 x Flat White.  
Milchschaum / 2 x Milchschaum.  
Warme Milch / 2 x Warme Milch.  
Heißwasser / 2 x Heißwasser.

#### Bedienung

Tür mit gedämpfter Türschliessfunktion. Bedienung durch Drehknebel und TFT-Touch-Display. Klartextanzeige. Personalisierungsfunktion, Speichermöglichkeit von 8 individualisierten Getränken. 4-stufige Getränkegrößen-Einstellung, Volumen individuell an Tassengröße anpassbar. 8-stufige Kaffeestärken-Einstellung von sehr mild bis extra stark. 3-stufige Kaffeetemperatur-Einstellung. 10-stufige Heißwassertemperatur-Einstellung. 4-stufige Einstellung des Kaffee-Milch-Verhältnisses. Stufenlose Mahlgrad-Einstellung. Höhenverstellbarer Kaffeeauslauf 7 - 15 cm. Einfacher Zugang zu Wasser-, Milch- und Bohnenbehälter hinter der Tür.

#### Ausstattung

Wartungsfreies Scheibenmahlwerk aus Keramik. Separate Kaffeepulver-Schublade für eine zweite vorgemahlene Kaffeesorte. Wasserpumpe mit 19 bar Druck. Doppelter Mahl- und Brühvorgang für extra starke Getränke bei einfachem Bezug. Bei doppeltem Getränkebezug, zweifacher Mahl- und Brühvorgang. Integriertes Milchsystem im Getränkeauslauf. Isolierter Edelstahl-Milchbehälter für bis zu 0,5 Liter. Integrierte Beleuchtung mit LEDs. Entnehmbarer Bohnenbehälter mit Aromaschutzdeckel für 500 g, für einen einfachen Wechsel zwischen verschiedenen Bohnensorten.

Automatische Mahlmengenanpassung. Herausnehmbarer 2,4 Liter-Wassertank. Elektronische Wasserfilterwechselanzeige. Elektronische Füllstandskontrolle für Tropfschale und Kaffeesatzbehälter. Hinweis: zum Energiesparen schaltet das Gerät nach 30 Minuten automatisch in den Standby Betrieb. Diese Zeitspanne kann in den Grundeinstellungen geändert werden.

#### Ausgewählte digitale Dienste (Home Connect)

Kaffeewelt: erweiterte Auswahl von Kaffeespezialitäten aus aller Welt. Fernsteuerung und -überwachung.

Weitere Informationen zu Home Connect bitte auf Seite 411 beachten.

#### Sicherheit

Kindersicherung.

#### Reinigung

Vollautomatisches Spülprogramm beim Ein- und Ausschalten. Automatische Dampf-Reinigung des Milchsystems nach jedem Getränkebezug. Automatisches Reinigungs- und Entkalkungsprogramm. Entleerungsprogramm, um das Gerät für Urlaub oder Transport vorzubereiten. Bei Wechsel der Bohnensorte dient die Leermahlfunktion der Entfernung von Rückständen der vorherigen Sorte aus dem System. Entnehmbare Brüheinheit. Kaffeesatzbehälter und Tropfschale spülmaschinenfest. Getränkeauslauf spülmaschinenfest.

#### Planungshinweise

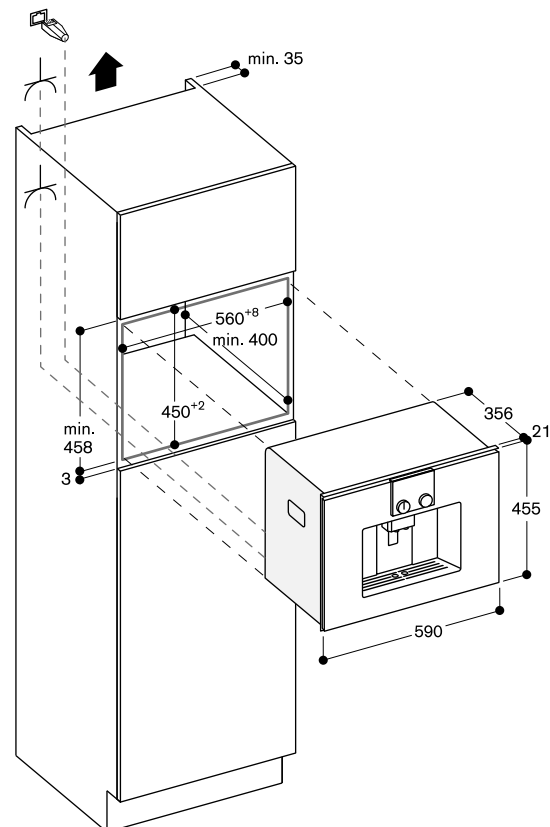
Ideale Einbauhöhe 95 - 145 cm (Oberkante Nischenboden). Seitliches Spaltmass zwischen Gerätefront und Möbelfront min. 5 mm. Abstand Möbelkorpus bis Frontfläche 21 mm. Bei Einbau müssen seitliche Abstände vorgesehen werden. Türöffnungswinkel von ca. 110° (Auslieferungszustand) - Abstand zur Wand muss mindestens 350 mm betragen. Türöffnungswinkel von ca. 155° - Abstand zur Wand muss mindestens 650 mm betragen. Türöffnungswinkel von ca. 92° - Abstand zur Wand muss mindestens 100 mm betragen (Ersatzteil Nr. 00636455). Einbau in 59-cm-Standardnische direkt über 14 cm hohe Wärmeschublade. LAN-Anschluss befindet sich bei Rückansicht unten rechts.

Sonderzubehör (als Ersatzteil bestellen - siehe auch Seite 78 - 79):  
ET-Nr. 17000705 Wasserfilterpatrone  
ET-Nr. 00311974 Entkalkungstabletten  
ET-Nr. 00311969 Reinigungstabletten  
ET-Nr. 00636455 Begrenzung für Öffnungswinkel 92°  
ET-Nr. 11015223 Bohnenbehälter mit Deckel

Einbaudetails für Kombination mit Backöfen auf Seite 14 - 15 beachten.

#### Anschlussdaten

Gesamtanschlusswert 1,6 kW. Anschlusskabel 1,7 m mit Stecker im Lieferumfang enthalten. LAN-Kabel vorsehen.







- DVP221100**  
Glasfront in Gaggenau Anthrazit  
Breite 60 cm, Höhe 14 cm
- DVP221110**  
Glasfront in Gaggenau Metallic  
Breite 60 cm, Höhe 14 cm
- DVP221130**  
Glasfront in Gaggenau Silber  
Breite 60 cm, Höhe 14 cm

- Im Geräte-Preis enthalten**
- 50 Vakuumierbeutel, klein
  - 50 Vakuumierbeutel, groß
  - 1 Vakuumierguterhöhung
  - 1 Adapter, Vakuumieren außerh. der Kammer
  - 1 Vakuumierschlauch
  - 1 Adapter für Flaschenverschlüsse
  - 3 Verschlüsse, Vakuumieren von Flaschen

- Sonderzubehör**
- Vakuumierbeutel, klein  
180 mm x 280 mm, 100 Stk  
Folienstärke 90 µ, lebensmittelecht  
Ersatzteilnummer 00578813  
Bestellbar über E-Shop
  - Vakuumierbeutel, groß  
240 mm x 350 mm, 100 Stk  
Folienstärke 90 µ, lebensmittelecht  
Ersatzteilnummer 00578814  
Bestellbar über E-Shop

**Vakuamierschublade Serie 200**  
**DVP221**

- Integrierbar in 14 cm hoher Möbelnische
- Hygienische Edelstahl-Vakuamierkammer, nutzbare Höhe bis zu 80 mm
- 3 Vakuamierstufen für das Vakuamieren in der Kammer, max. 99 %
- 3 Vakuamierstufen für das Vakuamieren ausserhalb der Kammer, max. 90 %
- Automatische Anschlusserkennung für das Vakuamieren ausserhalb der Kammer
- Flächenbündiger Einbau
- Grifflose Schublade
- Push-to-open Öffnungssystem

**Anwendungen**  
Vakuamieren für das Sous-vide-Garen. Vakuamieren für schnelles Marinieren und Aromatisieren. Vakuamieren für verlängerte Lagerzeit. Vakuamieren von Vakuamierbehältern ausserhalb der Kammer. Vakuamieren von Flüssigkeiten in Flaschen ausserhalb der Kammer.

**Bedienung**  
Bedienung mittels Sensortasten.

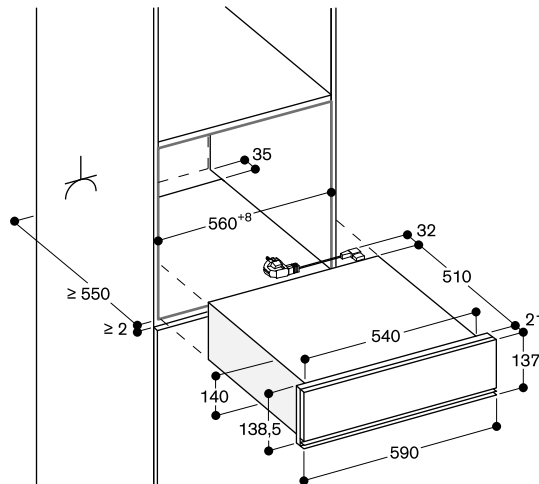
**Ausstattung**  
Nutzvolumen 7 Liter. Beladung max. 10 kg. Maximale Vakuamierbeutelgröße B 240 mm x L 350 mm. 3 Verschweißstufen für unterschiedliche Beutelstärken. Verschweißbalken, antihafbeschichtet, herausnehmbar. Deckel aus Sicherheitsglas, öffnet nach dem Vakuamieren automatisch. Vakuamierguterhöhung, 44 mm, einsetzbar. Stellfläche in der Vakuamierkammer, B 210 mm x L 275 mm. Membran zum Verhindern des Rückflusses von Flüssigkeiten beim Vakuamieren ausserhalb der Kammer. Trocknungsprogramm für Vakuamierpumpe. Warnfunktion.

**Planungshinweise**  
Seitliches Spaltmass zwischen Gerätefront und Möbelfront min. 5 mm. Abstand Möbelkorpus bis Frontfläche 21 mm. Einbau BS/BM/CM direkt über DV in Nische 59 cm ohne Zwischenboden. Einbau unter Arbeitsplatte oder in Einzelnische möglich. Elektrischer Anschluss hinter dem Gerät möglich.

Sonderzubehör (als Ersatzteil bestellen):  
ET-Nr. 00578813 Vakuumierbeutel, klein  
ET-Nr. 00578814 Vakuumierbeutel, groß

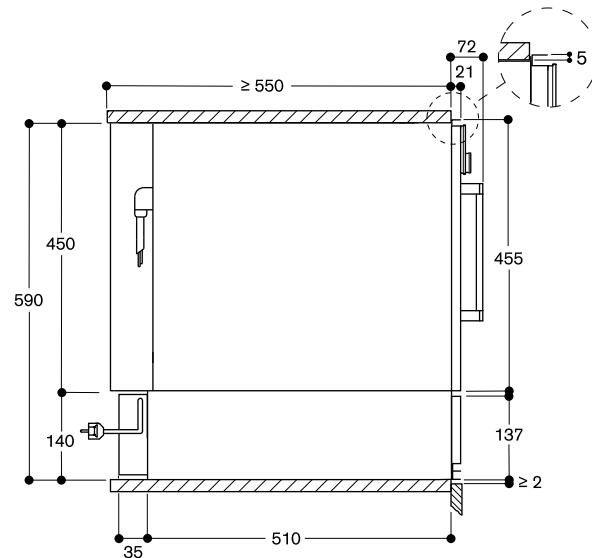
Einbaudetails für Kombination mit Backöfen auf Seite 14 – 15 beachten.

**Anschlussdaten**  
Gesamtanschlusswert 0,32 kW. Anschlusskabel 1,5 m mit Stecker im Lieferumfang enthalten.



Steckdose  
Maße in mm

**Seitenansicht von DVP 221 unter BSP, BMP, CMP**



Maße in mm



#### DV061100\*

Voll integrierbar  
Breite 60 cm, Höhe 14 cm

\* Passend zur Serie 400 und 200

#### Im Geräte-Preis enthalten

50 Vakuumierbeutel, klein  
50 Vakuumierbeutel, groß  
1 Vakuumierguterhöhung  
1 Adapter, Vakuumieren außerh. der Kammer  
1 Vakuumierschlauch  
1 Adapter für Flaschenverschlüsse  
3 Verschlüsse, Vakuumieren von Flaschen

#### Sonderzubehör

Vakuumierbeutel, klein  
180 mm x 280 mm, 100 Stk  
Folienstärke 90 µ, lebensmittelecht  
Ersatzteilnummer 00578813  
Bestellbar über E-Shop  
Vakuumierbeutel, groß  
240 mm x 350 mm, 100 Stk  
Folienstärke 90 µ, lebensmittelecht  
Ersatzteilnummer 00578814  
Bestellbar über E-Shop

#### Vakuuierschublade Serie 400

##### DV061

- Integrierbar in 14 cm hoher Möbelnische
- Hygienische Edelstahl-Vakuumierkammer, nutzbare Höhe bis zu 80mm
- 3 Vakuumierstufen für das Vakuumieren in der Kammer, max. 99 %
- 3 Vakuumierstufen für das Vakuumieren ausserhalb der Kammer, max. 90 %
- Automatische Anschlusserkennung für das Vakuumieren ausserhalb der Kammer
- Gedämpfter Einzug

#### Anwendungen

Vakuumieren für das Sous-vide-Garen.  
Vakuumieren für schnelles Marinieren und Aromatisieren.  
Vakuumieren für verlängerte Lagerzeit.  
Vakuumieren von Vakuumierbehältern ausserhalb der Kammer.  
Vakuumieren von Flüssigkeiten in Flaschen ausserhalb der Kammer.

#### Bedienung

Bedienung mittels Sensortasten.

#### Ausstattung

7 Liter Nutzvolumen.  
Beladung max. 10 kg.  
Maximale Vakuumierbeutelgröße B 240 mm x L 350 mm.  
3 Verschweißstufen für unterschiedliche Beutelstärken.  
Verschweißbalken, antihaftbeschichtet, herausnehmbar.  
Deckel aus Sicherheitsglas, öffnet nach dem Vakuumieren automatisch.  
Vakuumierguterhöhung, 44 mm, einsetzbar.  
Stellfläche in der Vakuumierkammer, B 210 mm x L 275 mm.  
Membran zum Verhindern des Rückflusses von Flüssigkeiten beim Vakuumieren ausserhalb der Kammer.  
Trocknungsprogramm für Vakuumierpumpe.  
Warnfunktion.

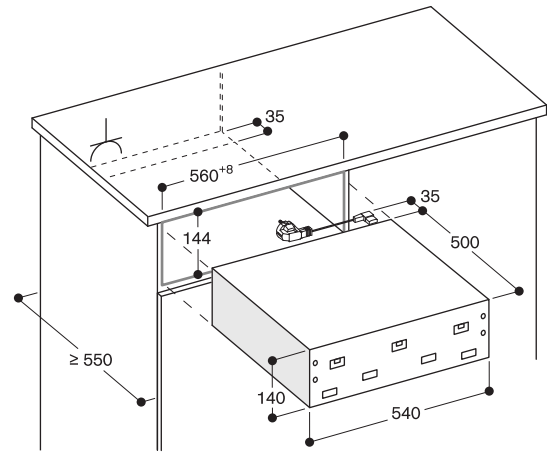
#### Planungshinweise

Achtung: Zum Öffnen der vollintegrierten Variante ist ein Griff oder eine Griffmulde vorzusehen.  
Gewicht Front bis max. 3 kg.  
Seitliches Spaltmass zwischen Gerätefront und Möbelnische min. 5 mm.  
Einbau BS/BM/CM direkt über DV in Nische 59 cm ohne Zwischenboden.  
Einbau unter Arbeitsplatte oder in Einzelnische möglich.  
Elektrischer Anschluss hinter dem Gerät möglich.

Einbaudetails für Kombination mit Backöfen auf Seite 14 – 15 beachten.

#### Anschlussdaten

Gesamtanschlusswert 0,32 kW.  
Anschlusskabel 1,5 m mit Stecker ist im Lieferumfang enthalten.



⚡ Steckdose

Maße in mm

**WSP221102**

Glasfront in Gaggenau Anthrazit  
Breite 60 cm, Höhe 14 cm

**WSP221112**

Glasfront in Gaggenau Metallic  
Breite 60 cm, Höhe 14 cm

**WSP221132**

Glasfront in Gaggenau Silber  
Breite 60 cm, Höhe 14 cm

**Wärmeschublade Serie 200****WSP221**

- Flächenbündiger Einbau
- Grifflose Schublade
- Push-to-open Öffnungssystem
- Hygienischer Edelstahl-Innenraum mit Glasboden
- Direkte Temperaturwahl im Temperaturbereich von 30 °C bis 80 °C
- Zum Sanftgaren, Teig gehen lassen, Gewürze und Früchte trocknen, Schokolade schmelzen und Auftauen

**Heizmethoden**

Sanftgaren.  
Warmhalten von Speisen.  
Geschirr wärmen.  
Tassen und Teller wärmen.  
Direkte Temperaturwahl.  
Personalisierungsfunktion via Home Connect.  
16 zusätzliche Programme mit Home Connect.

**Bedienung**

Bedienung mittels Sensortasten.

**Ausstattung**

Nutzvolumen 20 Liter.  
Fassungsvermögen: Menügeschirr für 6 Personen mit Tellern  $\varnothing$  27 cm und Suppentassen, zusätzlich Schüsseln und eine Platte je nach Geschirrforn.  
Beladung max. 25 kg.  
Nutzbare Innenabmessungen B 547 mm x H 91 mm x T 410 mm.  
Heizsystem für gleichmäßige Wärmeverteilung und konstante Innentemperatur.  
Statusanzeige, sichtbar in der Glasfront.  
Glasboden aus Sicherheitsglas.

**Ausgewählte digitale Dienste (Home Connect)**

Zusätzliche Programme und Rezepte.  
Fernsteuerung und -überwachung.  
Zeitsteuerung.

Weitere Informationen zu Home Connect bitte auf Seite 411 beachten.

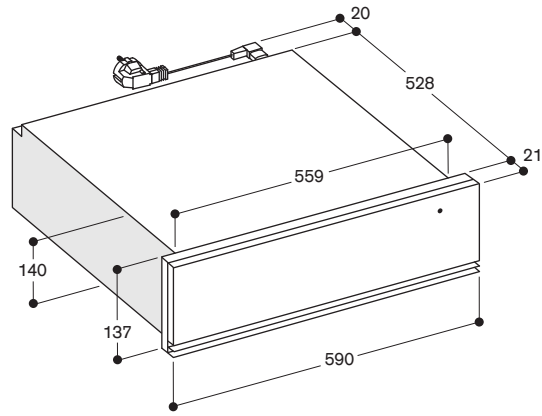
**Planungshinweise**

Seitliches Spaltmass zwischen Gerätefront und Möbelfront min. 5 mm.  
Abstand Möbelkorpus bis Türfrontfläche 21 mm.  
Einbau BSP/BMP/CMP direkt über WSP in Nische 59 cm ohne Zwischenboden.  
Elektrischer Anschluss hinter dem Gerät möglich.

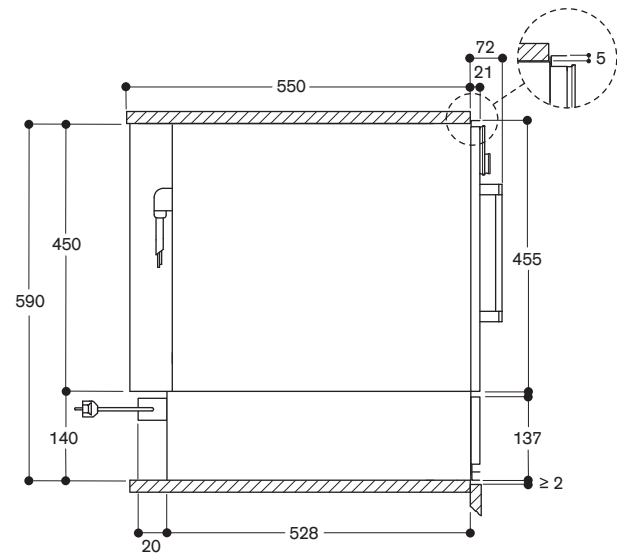
Einbaudetails für Kombination mit Backöfen auf Seite 14 – 15 beachten.

**Anschlussdaten**

Gesamtanschlusswert 0,82 kW.  
Anschlusskabel 1,8 m mit Stecker im Lieferumfang enthalten.



Maße in mm

**WSP 221 unter BSP, BMP, CMP**

Maße in mm



#### WSP222102

Glasfront in Gaggenau Anthrazit  
Breite 60 cm, Höhe 29 cm

#### WSP222112

Glasfront in Gaggenau Metallic  
Breite 60 cm, Höhe 29 cm

#### WSP222132

Glasfront in Gaggenau Silber  
Breite 60 cm, Höhe 29 cm

### Wärmeschublade Serie 200

#### WSP222

- Flächenbündiger Einbau
- Grifflose Schublade
- Push-to-open Öffnungssystem
- Hygienischer Edelstahl-Innenraum mit Glasboden
- Direkte Temperaturwahl im Temperaturbereich von 30 °C bis 80 °C
- Zum Sanftgaren, Teig gehen lassen, Gewürze und Früchte trocknen, Schokolade schmelzen und Auftauen

#### Heizmethoden

Sanftgaren.  
Warmhalten von Speisen.  
Geschirr wärmen.  
Tassen und Teller wärmen.  
Direkte Temperaturwahl.  
Personalisierungsfunktion via Home Connect.  
16 zusätzliche Programme mit Home Connect.

#### Bedienung

Bedienung mittels Sensortasten.

#### Ausstattung

Nutzvolumen 54 Liter.  
Fassungsvermögen: Menügeschirr für 12 Personen mit Tellern  $\varnothing$  27 cm und Suppentassen, zusätzlich Schüsseln und eine Platte je nach Geschirrform. Beladung max. 25 kg.  
Nutzbare Innenabmessungen B 547 mm x H 241 mm x T 410 mm.  
Heizung unter Glasboden zur einfachen Reinigung.  
Heizsystem für gleichmäßige Wärmeverteilung und konstante Innentemperatur.  
Statusanzeige, sichtbar in der Glasfront.  
Glasboden aus Sicherheitsglas.

#### Ausgewählte digitale Dienste (Home Connect)

Zusätzliche Programme und Rezepte.  
Fernsteuerung und -überwachung.  
Zeitsteuerung.

Weitere Informationen zu Home Connect bitte auf Seite 411 beachten.

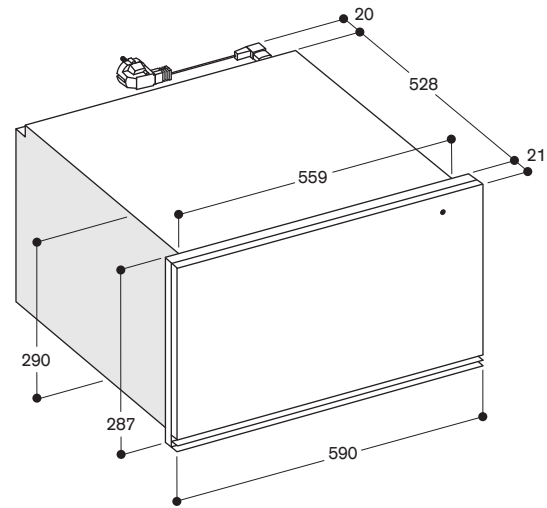
#### Planungshinweise

Seitliches Spaltmaß zwischen Gerätefront und Möbelfront min. 5 mm.  
Abstand Möbelkorpus bis Türfrontfläche 21 mm.  
Elektrischer Anschluss hinter dem Gerät möglich.

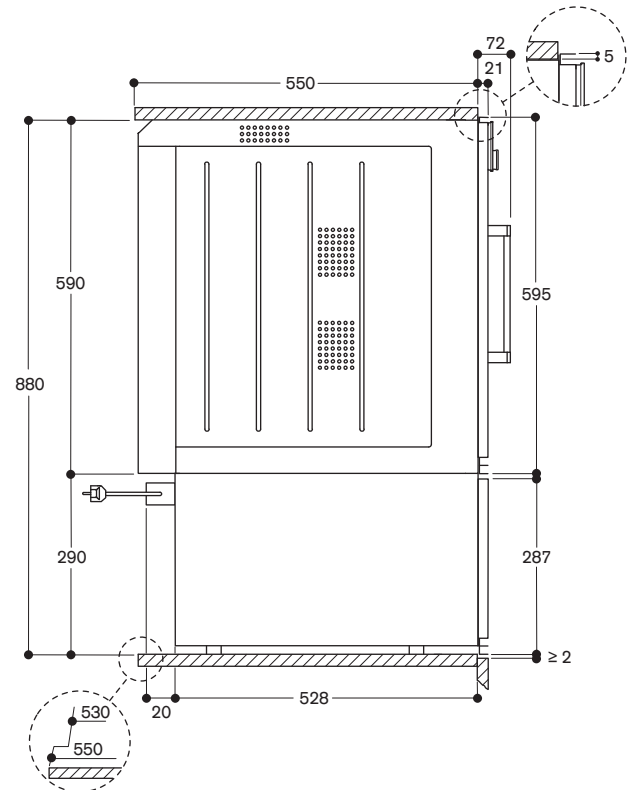
Einbaudetails für Kombination mit Backöfen auf Seite 14 – 15 beachten.

#### Anschlussdaten

Gesamtanschlusswert 0,82 kW.  
Anschlusskabel 1,8 m mit Stecker im Lieferumfang enthalten.



#### WSP 222 unter BOP



Maße in mm

**Hinweis:** Nicht jedes abgebildete Zubehör passt zu jedem Backofen. Für genaue Zuordnung siehe Seite 78 – 79.

## Zubehör für Backofen

### BA016105

Auszugssystem.  
Teleskop-Vollauszug und pyrolysefester  
Gussrahmen.



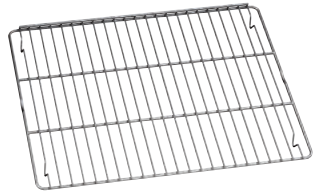
### BA026115

Backblech, emailliert.  
Breite 46 cm, Länge 36,5 cm,  
Tiefe 1,5 cm.



### BA036105

Grillrost, verchromt.  
Ohne Öffnung, mit Füßen.  
Breite 45,6 cm, Länge 36,5 cm,  
Tiefe 2 cm.



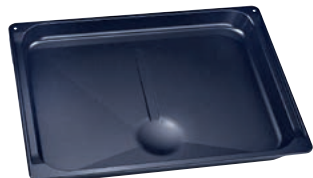
### BA026105

Für Backofen 60 cm.  
Grillwanne, emailliert mit Füßen.  
Breite 46 cm, Länge 36,5 cm,  
Tiefe 3,0 cm.



### BA226105

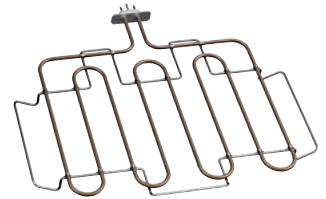
Grillwanne, emailliert.  
Breite 46 cm, Länge 36,5 cm,  
Tiefe 3,0 cm.



## Zubehör für Backofen

### BA056115

Heizkörper für Backstein und  
Gastronorm-Bräter.



### BA056133

Backstein.  
Inkl. Backsteinträger und Pizzaschieber  
(Heizkörper separat bestellen).  
Nicht in Verbindung mit  
Auszugssystem.



### BS020002

Pizzaschieber, 2er-Set.



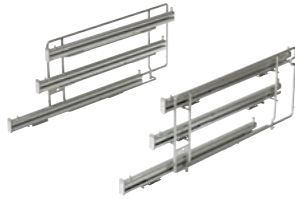
## Zubehör und Sonderzubehör Serie 200

**Hinweis:** Nicht jedes abgebildete Zubehör passt zu jedem Backofen. Für genaue Zuordnung siehe Seite 78 – 79.

### Zubehör für Dampfbackofen

#### BA010301

Dreifach-Teleskop-Vollauszug.  
Für Dampfbackofen außer Serie 200  
Dampfgarer.



#### BA020361

Behälter Edelstahl ungelocht 5,4 l  
Breite 45 cm, Länge 38 cm,  
Tiefe 4,6 cm.



#### BA020370

Behälter Edelstahl gelocht 5 l  
Breite 45 cm, Länge 38 cm,  
Tiefe 4 cm.



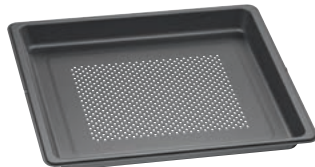
#### BA020381

Garbehälter, antihafbeschichtet,  
ungelocht 5,4 l.  
Breite 45 cm, Länge 38 cm,  
Tiefe 4,6 cm.



#### BA020390

Garbehälter, antihafbeschichtet,  
gelocht 5 l.  
Breite 45 cm, Länge 38 cm,  
Tiefe 4 cm.



#### BA220360

Garbehälter aus Edelstahl, ungelocht,  
35 mm tief, 5 l, für Dampfgarer



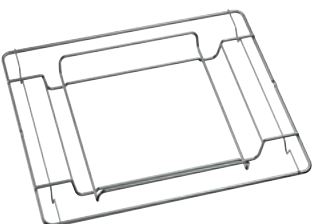
#### BA220370

Garbehälter aus Edelstahl, gelocht,  
35 mm tief, 5 l, für Dampfgarer



#### GN010330

Adapter für Gastronormbehälter  
1/3 und 2/3.  
Nur für Dampfbacköfen geeignet.



### Zubehör für Dampfbackofen

#### GN114230

Gastronorm-Behälter aus Edelstahl,  
GN 2/3  
ungelocht, 3 l, Breite 32,5 cm,  
Länge 35,4 cm, Tiefe 4 cm.



#### GN124230

Gastronorm-Behälter aus Edelstahl,  
GN 2/3  
gelocht, 3 l, Breite 32,5 cm,  
Länge 35,4 cm, Tiefe 4 cm.



#### GN124130

Gastronorm-Behälter aus Edelstahl,  
GN 1/3  
gelocht, 1,5 l, Breite 17,6 cm,  
Länge 35,4 cm, Tiefe 4 cm.



#### GN114130

Gastronorm-Behälter aus Edelstahl,  
GN 1/3  
ungelocht, 1,5 l, Breite 17,6 cm,  
Länge 35,4 cm, Tiefe 4 cm.



#### CLS10040

Reinigungskartuschen, 4er-Set.  
Für Dampfbacköfen der Serie 400 und  
BSP270/271 aus der Serie 200.



#### Ersatzteilenr.: 17002490

Entkalkungstabletten, 4er-Set.  
Für Dampfback- und -garofen.  
Bestellbar über e-Shop.



## Zubehör für Backofen und Dampfbackofen

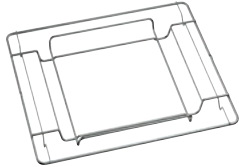
### GN340230

Gastronorm-Bräter aus Aluminiumguss GN 2/3, Höhe 165 mm, antihafbeschichtet.

Zum Anbraten im Backofen mit Bräterfunktion.

Unter- und Oberteil sind separat verwendbar, Höhe 100 bzw. 65 mm.

Für Backofen mit Heizkörper BA056115 oder BA058115 und Auszugssystem BA016 oder BA018 (beide separat bestellen) sowie Dampfbackofen mit Adapter GN010330 und Auszugssystem BA010301 (beide separat bestellen).  
Länge 35,2 cm, Breite 32,5 cm, Höhe 16,5 cm.



### BA046117

Glaswanne für Backofen 60 cm und Dampfbackofen.

Breite 45,5 cm, Länge 36,3 cm, Tiefe 2,4 cm.

Nicht kompatibel mit 3-fach Vollauszug BA010301 für Dampfbacköfen!

## Zubehör für Vakuumier-Schubladen

### Vakuumierbeutel, klein

180 mm x 280 mm, 100 Stk  
Folienstärke 90 µ, lebensmittelecht  
Ersatzteilnummer 00578813  
Bestellbar über E-Shop



### Vakuumierbeutel, groß

240 mm x 350 mm, 100 Stk  
Folienstärke 90 µ, lebensmittelecht  
Ersatzteilnummer 00578814  
Bestellbar über E-Shop



# Zubehör und Sonderzubehör Serie 200



BOP250/BOP251



BOP220/BOP221

		Backofen	Backofen
<b>Backblech, emailliert</b>			
BA026115	15 mm tief.	•/°	•/°
<b>Backofenauszug</b>			
BA016105	Auszugssystem mit Teleskop-Vollauszug und pyrolysefestem Gussrahmen.	°	°
BA216102	Vierfach-Teleskop-Vollauszug. Für Backofen BOP 210/BOP 211.		
BA010301	Dreifach-Teleskop-Vollauszug für Dampfbackofen.		
<b>Backraumflächen mit katalytischer Spezial-Emaillierung</b>			
ET-Nr. 664048	Backofendecke, zur Nachrüstung.		
ET-Nr. 664248	Backofenrückwand, zur Nachrüstung.		
<b>Backstein</b>			
BA056133	inkl. Backsteinträger und Pizzaschieber (Heizkörper separat bestellen).	°	°
<b>Garbehälter, Dampfbackofen</b>			
BA020361	Garbehälter aus Edelstahl, ungelocht, 46 mm tief, 5,4 l.		
BA020370	Garbehälter aus Edelstahl, gelocht, 40 mm tief, 5 l.		
BA020381	Garbehälter, antihaft-beschichtet, ungelocht, 46 mm tief, 5,4 l.		
BA020390	Garbehälter, antihaftbeschichtet, gelocht, 40 mm tief, 5 l.		
BA220360	Garbehälter aus Edelstahl, ungelocht, 37,5 mm tief, 5 l.		
BA220370	Garbehälter aus Edelstahl, gelocht, 37,5 mm tief, 5 l.		
GN114130	GN 1/3, ungelocht, 40 mm tief, 1,5 l.		
GN114230	GN 2/3, ungelocht, 40 mm tief, 3 l.		
GN124130	GN 1/3, gelocht, 40 mm tief, 1,5 l.		
GN124230	GN 2/3, gelocht, 40 mm tief, 3 l.		
<b>Gastronorm-Bräter, Aluminiumguss</b>			
GN340230	GN 2/3, Höhe 165 mm, antihaftbeschichtet. Für Backofen mit Heizkörper BA056115 oder BA058115 und Auszugssystem BA016 oder BA018 (beide separat bestellen) sowie Dampfbackofen mit Adapter GN010330 und Auszugssystem BA010301 (siehe auch Seite 412).	°	° (ohne Bräterfunktion)
<b>GN-Adapter</b>			
GN010330	Adapter für Gastronom-Behälter.		
<b>Glaswanne</b>			
BA046117	24 mm tief.	•/°	•/°
<b>Grillrost</b>			
BA036105	ohne Öffnung, mit Füßen.	•/°	•/°
ET-Nr. 672921	für Grillwanne BA226105 mit Öffnung und Füßen.	°	°
<b>Grillwanne, emailliert</b>			
BA226105	30 mm tief.	°	°
<b>Heizkörper</b>			
BA056115	Erforderliches Zubehör für den Backstein BA056133.	°	°
<b>Pizzaschieber</b>			
BS020002	2er-Set	°	°
<b>Bohnenbehälter</b>			
ET-Nr. 11015223	Bohnenbehälter mit Deckel		
<b>Reinigung und Pflege</b>			
CLS10040	Reinigungskartuschen, 4er Set.		
ET-Nr. 17002490	Entkalkungstabletten, für Dampfbackofen, 4er Set.		
ET-Nr. 17000705	Wasserfilterpatrone.		
ET-Nr. 17000706	Wasserfilterpatrone, 3er Set.		
ET-Nr. 00311974	Entkalkungstabletten als Ersatzteil bestellen.		
ET-Nr. 00311969	Reinigungstabletten als Ersatzteil bestellen.		
<b>Wasseranschluss</b>			
GF111100	Wasserentkalkungssystem, für die Erstinstallation.		
GF121110	Ersatzpatrone für GF111100.		
GZ010011	Verlängerung des Zu- und Ablaufschlauchs.		
<b>Vakuumentbeutel</b>			
ET-Nr. 00578813	Vakuumentbeutel, klein		
ET-Nr. 00578814	Vakuumentbeutel, groß		

- Serienmäßig.
- ° Sonderzubehör.





BSP270/BSP271



BSP260/BSP261



BSP250/BSP251



BSP220/BSP221



CMP250



DVP221

Dampfbackofen

Dampfbackofen

Dampfbackofen

Dampfgarofen

Espresso-Vollautomat

Vakuumschublade

○ ○ ○

○ ●/○ ○ ●/○ ○ ●/○

○ ○ ○ ●/○

○ ○ ○

○ ○ ○

○ ○ ○ ○

●/○

●/○ ○ ○ ○ ○

○ ○ ○ ○

○ ○ ○

●/○ ●/○

# Backöfen Serie 200



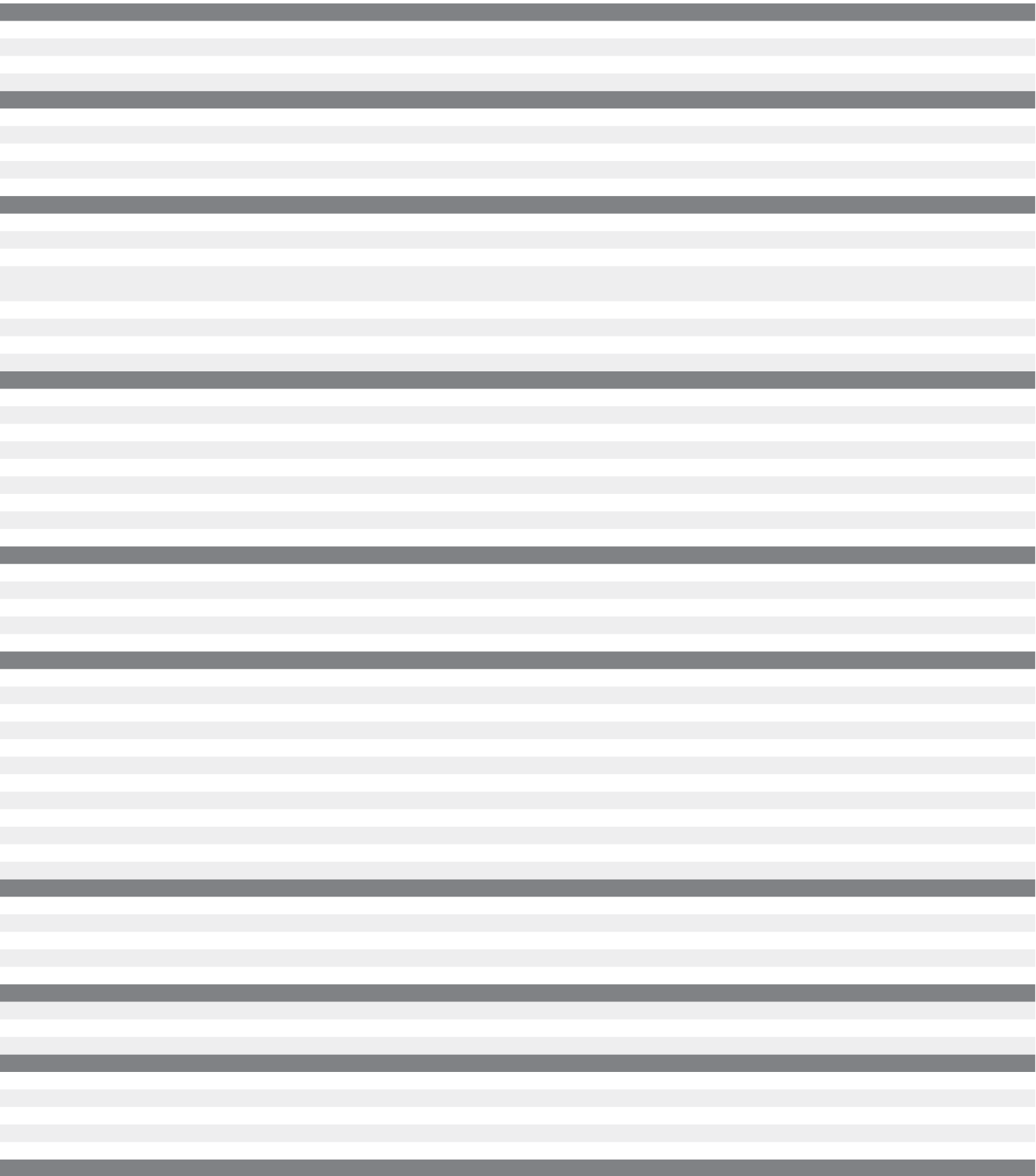
Gerätebezeichnung	Backofen	Backofen
Seitlich öffnende Tür Rechtsanschlag / Linksanschlag	BOP250/BOP251	BOP220/BOP221
Vollglastür in Gaggenau Anthrazit	BOP250/251102	BOP220/221102
Vollglastür in Gaggenau Metallic	BOP250/251112	BOP220/221112
Vollglastür in Gaggenau Silber	BOP250/251132	BOP220/221132
<b>Abmessungen</b>		
Breite	(cm) 60	60
Gerätemaße B x H x T <sup>1</sup>	(mm) 590 x 595 x 547	590 x 595 x 547
Frontüberstand ab Möbelkorpus	(mm) 21	21
Nischenmaße B x H x T	(mm) 560 x 590 x 550	560 x 590 x 550
Nettogewicht	(kg) 57	57
<b>Volumen / Energieeffizienz (nach EU Verordnungen EN 60350-1, 65/2014 und 66/2014)</b>		
Nutzvolumen	(l) 76	76
Anzahl der Backräume	1	1
Innenmaße B x H x T	(mm) 487 x 383 x 405	487 x 383 x 405
Energieeffizienzklasse bei Eco-Heißluft	<b>A</b>	<b>A</b>
Energieeffizienzindex (EEI)	96	96
Energieverbrauch bei Ober- / Unterhitze	(kWh) 1,25	1,25
Energieverbrauch bei Eco-Heißluft	(kWh) 0,83	0,83
Wärmequelle	Elektro	Elektro
<b>Heizmethoden</b>		
Temperaturbereich	(°C) 30 – 300	50 – 300
Heißluft / Eco-Heißluft / Oberhitze + Unterhitze	• / • / •	• / • / •
Oberhitze / Unterhitze / Heißluft + Unterhitze	• / • / •	• / • / •
Flächengrill + Umluft	•	•
Flächengrill	•	•
Kompaktgrill	•	–
Backsteinfunktion	•	•
Bräterfunktion	•	–
Gären / Auftauen / Warmhalten	• / • / –	– / – / –
<b>Bedienung</b>		
TFT-Touch-Display	•	•
Displayposition oben / unten	• / –	• / –
Klartextanzeige (Anzahl Sprachen)	44	44
Individuelle Rezepte	50	50
Türöffnungswinkel	110°	110°
<b>Ausstattung</b>		
Elektronische Temperaturregelung	•	•
Drei-Punkt Kerntemperaturfühler	•	–
Automatik-Programme	•	–
Backsteinsteckdose	•	•
Anbratstufe	•	–
Ist-Temperaturanzeige	•	•
Schnell-Aufheizen	•	•
Garzeitdauer, Garzeitende, Kurzzeitwecker, Stoppuhr	•	•
Langzeit-Timer	•	•
Halogenbeleuchtung oben (W)	60	60
Einschub-Ebenen (Anzahl)	4	4
Digitale Dienste (Home Connect) über LAN oder kabellos über WiFi. <sup>3</sup>	• <sup>3</sup>	• <sup>3</sup>
<b>Zubehör</b>		
Emailliertes Backblech	1	1
Größe größtes Backblech (cm <sup>2</sup> )	1.200	1.200
Grillrost	1	1
Emaillierte Grillwanne / Grillrost für Grillwanne	BA226105 <sup>2</sup> / 672921 <sup>2</sup>	BA226105 <sup>2</sup> / 672921 <sup>2</sup>
Glaswanne	1	1
<b>Sicherheit</b>		
Wärmeisolierte Tür mit Mehrfach-Verglasung	5-fach	5-fach
Kindersicherung / Sicherheitsabschaltung	• / •	• / •
Gehäusekühlung mit Temperaturschutz	•	•
<b>Reinigung</b>		
Pyrolyse	•	•
Katalytische Beschichtung an Rückwand / Decke	–	–
Gaggenau Emaille	•	•
Beheizter Katalysator zur Reinigung der Backofenluft	•	•
Fettfilter vor Heißluftgebläse	–	–
<b>Anschlussdaten</b>		
Gesamtanschlusswert (kW)	3,7	3,7

• Serienmäßig. – Nicht verfügbar.

<sup>1</sup> Gerätetiefe: Eintauchtiefe des Geräts in der Nische. <sup>2</sup> Sonderzubehör, siehe Seiten 78 – 79.

<sup>3</sup> Die Nutzung der Home Connect Funktion ist abhängig von den Home Connect Diensten, welche nicht in jedem Land verfügbar sind.

\* Energieeffizienzklasse: auf einer Skala der Effizienzklassen von A+++ bis D.



# Dampfbacköfen und Dampfgaröfen Serie 200



Gerätebezeichnung		Dampfbackofen	Dampfbackofen
Seitlich öffnende Tür Rechtsanschlag / Linksanschlag		BSP270/BSP271	BSP260/BSP261
Vollglastür in Gaggenau Anthrazit		BSP270/BSP271101	BSP260/BSP261101
Vollglastür in Gaggenau Metallic		BSP270/BSP271111	BSP260/BSP261111
Vollglastür in Gaggenau Silber		BSP270/BSP271131	BSP260/BSP261131
<b>Abmessungen</b>			
Breite	(cm)		
Gerätemaße B x H x T <sup>1</sup>	(mm)	590 x 455 x 540	590 x 455 x 540
Frontüberstand ab Möbelkorpus	(mm)	21	21
Nischenmaße B x H x T	(mm)	560 x 450 x 550	560 x 450 x 550
Nettogewicht	(kg)	36	34
<b>Volumen / Energieeffizienz (nach EU Verordnungen EN 60350-1, 65/2014 und 66/2014)</b>			
Nutzvolumen	(l)	50	50
Anzahl der Backräume		1	1
Innenmaße B x H x T	(mm)	501 x 246 x 406	501 x 248 x 406
Energieeffizienzklasse bei Heißluft		<b>A</b> *	<b>A</b> *
Energieeffizienzindex (EEI)		94,7	94,7
Energieverbrauch bei Heißluft	(kWh)	0,72	0,72
Wärmequelle		Elektro	Elektro
<b>Heizmethoden</b>			
Temperaturbereich	(°C)	30 – 230	30 – 230
Heißluft + 100 % Feuchte		•	•
Heißluft + 80 % Feuchte		•	•
Heißluft + 60 % Feuchte		•	•
Heißluft + 30 % Feuchte		•	•
Heißluft + 0 % Feuchte		•	•
100 % Feuchte		–	–
Niedertemperatur-Garen		•	•
Niedertemperatur-Dämpfen		–	–
Sous-Vide-Garen		•	•
Flächengrill Stufe 1 + Feuchte		•	•
Flächengrill Stufe 2 + Feuchte		•	•
Flächengrill + Umluft		•	•
Gären		•	•
Auftauen		•	•
Regenerieren		•	•
<b>Bedienung</b>			
TFT-Touch-Display		•	•
Displayposition oben / unten		• / –	• / –
Klartextanzeige	(Anzahl Sprachen)	44	44
Individuelle Rezepte		50	50
Türöffnungswinkel		110°	110°
<b>Ausstattung</b>			
Druckloses Dämpfen		•	•
Elektronische Temperaturregelung		•	•
Flächengrill hinter Glaskeramik	(W)	2000	2000
Drei-Punkt Kerntemperaturfühler		•	•
Automatik-Programme		•	•
Ist-Temperaturanzeige		•	•
Garzeitdauer, Garzeitende, Kurzzeitwecker, Stoppuhr		•	•
Langzeit-Timer		•	•
Automatischer Siedepunktgleich		•	•
Kapazität Wassertank / Wasserstandswarnung	(l)	1,7 / •	1,7 / •
LED Beleuchtung seitlich	(W)	10	10
Einschub-Ebenen / Edelstahl-Garraum	(Anzahl)	3 / •	3 / •
Digitale Dienste (Home Connect) über LAN oder kabellos über WiFi. <sup>3</sup>		•	•
<b>Zubehör</b>			
Größe größtes Backblech	(cm <sup>2</sup> )	810	810
Grillrost		1	1
Garbehälter, Edelstahl, 40 mm, gelocht / ungelocht		1 / 1	1 / 1
Reinigungskartusche		4	–
Entkalkungstabletten		Part No. 17002490	Part No. 17002490
<b>Sicherheit</b>			
Wärmeisolierte Tür mit Mehrfach-Verglasung		3-fach	3-fach
Kindersicherung / Sicherheitsabschaltung		• / •	• / •
Gehäusekühlung mit Temperaturschutz		•	•
<b>Reinigung</b>			
Reinigungshilfe / Trocknungsprogramm		• / •	• / •
Entkalkungshilfe / Entkalkungsprogramm		– / •	– / •
Automatische Trocknung des Garraums am Ende des Garprozesses		•	•
Fettfilter vor Heißluftgebläse		–	•
<b>Anschlussdaten</b>			
Gesamtanschlusswert	(kW)	3,15	3,15

• Serienmäßig. – Nicht verfügbar.

<sup>1</sup> Gerätetiefe: Eintauchtiefe des Geräts in der Nische. <sup>2</sup> Sonderzubehör, siehe Seiten 78–79.

<sup>3</sup> Die Nutzung der Home Connect Funktion ist abhängig von den Home Connect Diensten, welche nicht in jedem Land verfügbar sind.

\* Energieeffizienzklasse: auf einer Skala der Effizienzklassen von A+++ bis D.



**Dampfbackofen**

BSP250/BSP251  
 BSP250/BSP251101  
 BSP250/BSP251111  
 BSP250/BSP251131

**Dampfgarer**

BSP220/BSP221  
 BSP220/BSP221101  
 BSP220/BSP221111  
 BSP220/BSP221131

60  
 590 x 455 x 540  
 21  
 560 x 450 x 550  
 36

60  
 590 x 455 x 540  
 21  
 560 x 450 x 550  
 34

50  
 1  
 501 x 248 x 406

59  
 1  
 473 x 278 x 446



94,7  
 0,72  
 Elektro

30 – 230	30 – 100
•	–
•	–
•	–
•	–
•	–
–	•
•	–
–	•
•	•
•	•
•	–
•	–
•	•
•	•
•	•

•	•
• / –	• / –
44	44
50	–
110°	110°

•	•
•	•
2000	•
•	–
•	–
•	•
•	•
•	•
•	–
•	•
1,7 / •	1,7 / •
10	10
3 / •	3 / •
•	•

810	810
1	1
1 / 1	1 / 1
–	–
Part No. 17002490	Part No. 17002490

3-fach	3-fach
• / •	• / •
•	•

• / •	• / –
– / •	– / •
•	•
•	–

3,15	2,75
------	------

# Mikrowellen-Backöfen und Mikrowellen Serie 200



Gerätebezeichnung		Mikrowellen-Backofen	Mikrowelle
Seitlich öffnende Tür Rechtsanschlag / Linksanschlag		BMP250/BMP251	BMP224/BM225
Vollglastür in Gaggenau Anthrazit		BMP250/251100	BMP224/225100
Vollglastür in Gaggenau Metallic		BMP250/251110	BMP224/225110
Vollglastür in Gaggenau Silber		BMP250/251130	BMP224/225130
<b>Abmessungen</b>			
Breite	(cm)	60	60
Gerätemaße B x H x T <sup>1</sup>	(mm)	590 x 455 x 538	590 x 382 x 300
Frontüberstand ab Möbelkorpus	(mm)	21	21
Nischenmaße B x H x T	(mm)	560 x 450 x 550	560 x 380 x 320
			560 x 362 x 300 (Oberschrank)
Nettogewicht	(kg)	41	20
<b>Volumen</b>			
Garraumvolumen	(l)	36	21
Innenmaße B x H x T	(mm)	445 x 236 x 348	350 x 220 x 270
<b>Heizmethoden / Programme</b>			
Maximale Mikrowellenleistung	(W)	1.000	900
Leistungsstufen Mikrowelle	(Anzahl)	5	5
Heißluft mit Temperaturbereich	(°C)	40, 100 – 250	–
Flächengrill + Heißluft mit Temperaturbereich	(°C)	100 – 250	–
Flächengrill + Umluft mit Temperaturbereich	(°C)	100 – 250	–
Flächengrill als Quarz-Grill mit Leistungsstufen	(Anzahl)	3	3
Maximale Grilleistung	(W)	2000	1300
Maximale Heißluftleistung	(W)	1950	–
Maximale Mikrowellenleistung für Kombinationsbetrieb mit Grill und Backofen	(W)	600	360
Folgebetrieb von bis zu 5 Betriebsarten inkl. Kombibetrieb und Ruhezeit programmierbar		•	•
Automatikprogramme mit Gewichtsangabe	(Anzahl)	15	10
<b>Bedienung</b>			
TFT-Touch-Display		•	•
Displayposition oben / unten		• / –	– / •
Automatische Türöffnung		•	•
Klartextanzeige	(Anzahl Sprachen)	25	25
Individuelle Rezepte		50	50
Türöffnungswinkel		110°	110°
<b>Ausstattung</b>			
Elektronische Temperaturregelung		•	•
Ist-Temperaturanzeige		•	–
Schnell-Aufheizen		•	–
Innowave		•	•
Garzeitdauer, Garzeitende, Kurzzeitwecker, Stoppuhr		• / • / • / •	• / – / – / –
Langzeit-Timer		•	–
Garraumbeleuchtung seitlich	(W)	60	25
Einschubebenen	(Anzahl)	4	–
<b>Zubehör</b>			
Glaswanne		•	•
Rost		•	•
Siedestab aus Glas		•	•
<b>Sicherheit</b>			
Wärmeisolierte Tür mit Mehrfach-Verglasung		•	•
Kindersicherung / Sicherheitsabschaltung		• / •	– / •
Dreifache Türsicherung		•	•
Gehäusekühlung mit Temperaturschutz		•	•
<b>Reinigung</b>			
Katalytische Spezial-Emaillierung an Rückwand		•	–
Edelstahl-Garraum mit Keramik-Boden		•	•
<b>Anschlussdaten</b>			
Gesamtanschlusswert	(kW)	3,1	1,99

• Serienmäßig. – Nicht verfügbar.

<sup>1</sup> Gerätetiefe: Eintauchtiefe des Geräts in der Nische.



Gerätebezeichnung		Espresso-Vollautomat	
Glasfront in Gaggenau Anthrazit		CMP250102	
Glasfront in Gaggenau Metallic		CMP250112	
Glasfront in Gaggenau Silber		CMP250132	
Abmessungen			
Breite	(cm)	60	
Gerätemaße B x H x T <sup>1</sup>	(mm)	590 x 455 x 426	
Frontüberstand ab Möbelkorpus	(mm)	21	
Nischenmaße B x H x T	(mm)	560 x 450 x 550	
Nettogewicht	(kg)	20	
Getränkearten			

Ristretto / 2 x Ristretto, Espresso / 2 x Espresso, Espresso Macchiato / 2 x Espresso Macchiato, Kaffee / 2 x Kaffee, Americano / 2 x Americano, Milchkaffee / 2 x Milchkaffee, Latte Macchiato / 2 x Latte Macchiato, Cappuccino / 2 x Cappuccino, Flat White / 2 x Flat White, Milchschaum / 2 x Milchschaum, Warme Milch / 2 x Warme Milch, Heißwasser / 2 x Heißwasser

Bedienung			
TFT-Touch-Display		•	
Displayposition oben		•	
Automatische Türöffnung		•	
Klartextanzeige	(Anzahl Sprachen)	25	
Getränke personalisierbar und speicherbar	(Anzahl)	8	
Getränkegrößen-Einstellung in Stufen	(Anzahl)	3	
Kaffeestärken-Einstellung in Stufen	(Anzahl)	8	
Kaffeetemperatur-Einstellung in Stufen	(Anzahl)	3	
Heißwassertemperatur-Einstellung	(°C)	•	
Einstellung des Kaffee-Milch-Verhältnisses		•	
Höhenverstellbarer Kaffeeauslauf bis	(cm)	15	
Programmierbare Grundeinstellungen			
- Lichtszenarien	(Anzahl)	7	
- Füllmengeneinheit	(ml/fl.oz.)	•	
- Anpassung der Ausgabemenge pro Getränkeart und -größe an die Tassengröße		•	
- Standby nach	(min, h)	5 min – 12 h	
- Wasserhärte in Stufen	(Anzahl)	4, Enthärtungsanlage	
- Wasserfilter		•	

Ausstattung			
Aroma-Brühtechnik		•	
Scheibenmahlwerk aus Keramik		•	
Automatische Mahlmengenanpassung		•	
Durchlauferhitzer		•	
Pumpendruck	(bar)	19	
Integriertes Milchsystem		•	
Isolierter Milchbehälter	(l)	0,5	
Bohnenbehälter	(g)	500	
Schacht für zweite vorgemahlene Kaffeesorte		•	
Einstellbarer Mahlgrad		•	
Fassungsvermögen variable Brühkammer	(g)	8 – 12	
Doppelter Mahl- und Brühvorgang für extra starke Getränke bei einfachem Bezug		•	
Doppelter Mahl- und Brühvorgang bei doppeltem Bezug		•	
Entnehmbarer Wassertank	(l)	2,4	
Wasserfilterpatrone für Wassertank		1	
Selbstreinigung nach jedem Bezug		•	
Elektronische Wasserfilterwechselanzeige		•	
Elektronische Füllstandskontrolle für Milch, Wasser und Kaffeebohnen		•	
Elektronische Füllstandskontrolle für Tropfschale und Kaffeesatzbehälter		•	
Integrierte LED-Beleuchtung		•	

Sicherheit			
Kindersicherung		•	

Reinigung			
Vollautomatisches Spülprogramm beim Ein- / Ausschalten		• / •	
Automatisches Kurzspülprogramm Milchsystem		•	
Automatisches Reinigungs- und Entkalkungsprogramm		•	
Automatisches Reinigungsprogramm		•	
Automatisches Entkalkungsprogramm		•	
Entnehmbare Brüheinheit		•	
Kaffeesatzbehälter und Tropfschale entnehmbar und spülmaschinenfest		•	
Getränkeauslauf entnehmbar und spülmaschinenfest		•	
Entleerungsprogramm, um das Gerät für Urlaub oder Transport vorzubereiten.		•	
Leermahlfunktion bei Wechsel der Bohnensorte		•	

Anschlussdaten			
Gesamtanschlusswert	(kW)	1,6	

• serienmäßig. – Nicht verfügbar.  
<sup>1</sup> Gerätetiefe: Eintauchtiefe des Geräts in der Nische.

# Vakuuierschublade Serie 200



Gerätebezeichnung		Vakuuierschublade
Glasfront in Gaggenau Anthrazit		DVP221100
Glasfront in Gaggenau Metallic		DVP221110
Glasfront in Gaggenau Silber		DVP221130
Voll integrierbar		DV061100
Abmessungen		
Breite	(cm)	60
Gerätemaße B x H x T <sup>1</sup>	(mm)	590 x 140 x 542
Frontüberstand ab Möbelkorpus	(mm)	21
Nischenmaße B x H x T	(mm)	560 x 140 x 550
Nettogewicht	(kg)	30
Volumen		
Nutzvolumen	(l)	7
Innenmaße B x H x T	(mm)	210 x 95 x 275
Maximale Größe Vakuuierbeutel B x L	(mm)	240 x 350
Funktionen		
Vakuuierstufen		3, max. 99 %
Verschleißstufen		3
Vakuuieren von Beuteln und Behältern		•
Vakuuieren von Vakuuierbehältern und Flaschen		•
Vakuuieren von Flüssigkeiten		•
Trocknungsprogramm für Vakuuierpumpe		•
Warnfunktion		•
Bedienung		
Sensorbedienung		•
Grifflose Schublade		•
Griffmulde		–
Push-to-open Öffnungssystem		•
Gedämpfter Einzug		–
Ausstattung / Zubehör		
Edelstahl-Vakuuierkammer		•
Maximale Beladung	(kg)	10
Nutzbare Höhe	(mm)	80
Deckel aus Sicherheitsglas		•
Verschleißbalken, antihafbeschichtet, herausnehmbar		•
Vakuuierguterhöhung		•
Anschluss mit Schlauch für Vakuuieren außerhalb der Kammer		•
Stellfläche in der Vakuuierkammer, B x L	(mm)	210 x 275
Membran zum Verhindern des Rückflusses von Flüssigkeiten beim externen Vakuuieren		•
Vakuuierbeutel, klein, 180 mm x 280 mm	(Stk.)	50
Vakuuierbeutel, groß, 240 mm x 350 mm	(Stk.)	50
Verschlüsse zum Vakuuieren von Flaschen	(Stk.)	3
Adapter für Flaschenverschlüsse		•
Anschlussdaten		
Gesamtanschlusswert	(kW)	0,32

• Serienmäßig. – Nicht verfügbar.

<sup>1</sup> Gerätetiefe: Eintauchtiefe des Geräts in der Nische.





Gerätebezeichnung	Wärmeschublade	Wärmeschublade
Glasfront in Gaggenau Anthrazit	WSP221102	WSP222102
Glasfront in Gaggenau Metallic	WSP221112	WSP222112
Glasfront in Gaggenau Silber	WSP221132	WSP222132
<b>Abmessungen</b>		
Breite	(cm) 60	60
Gerätemaße B x H x T <sup>1</sup>	(mm) 590 x 140 x 518	590 x 290 x 518
Frontüberstand ab Möbelkorpus	(mm) 21	21
Nischenmaße B x H x T	(mm) 560 x 140 x 550	560 x 290 x 550
Nettogewicht	(kg) 17	21
<b>Volumen</b>		
Nutzvolumen	(l) 20	54
Innenmaße B x H x T	(mm) 547 x 91 x 410	547 x 241 x 410
Gedecke	(Anzahl) 6	12
<b>Heizmethoden</b>		
Antauen von Speisen/Gehenlassen von Hefeteig	•	•
Vorwärmen von kleinen Trinkgefäßen	•	•
Warmhalten / Sanftgaren von Speisen	•	•
Vorwärmen von Geschirr	•	•
Niedertemperaturgaren	•	•
Temperaturbereich von 30 °C bis 80 °C	(Leistungsstufen) 6	6
Weitere Heizmethoden per App	•	•
<b>Bedienung</b>		
Drehknebel	•	•
Statusanzeige, sichtbar in der Glasfront	•	•
Grifflose Schublade	•	•
Push-to-open Öffnungssystem	•	•
Gedämpfter Türschließmechanismus	-	-
<b>Ausstattung</b>		
Innenraumbelichtung	-	-
Maximale Beladung	(kg) 25	25
Edelstahl-Innenraum mit Glasboden	•	•
Gebläse für gleichmäßige Wärmeverteilung	•	•
<b>Anschlussdaten</b>		
Gesamtanschlusswert	(kW) 0,82	0,82

• Serienmäßig. – Nicht verfügbar.




<sup>1</sup> Gerätetiefe: Eintauchtiefe des Geräts in der Nische.







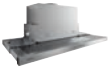

## Vario Kochgeräte

Vario Kochgeräte-Serie 400	92
Ausschnittmaße für Geräte-Kombinationen Serie 400	128
Vario Kochgeräte-Serie 200	134
Ausschnittmaße für Geräte-Kombinationen Serie 200	142
Zubehör   Sonderzubehör	144
Technische Daten	146

# Empfehlung für die Kombination von Kochfeldern mit Lüftungsgeräten

✓: Empfohlene Kombination ✓ <sup>A</sup> : Empfohlene Kombination nur mit Abluft planbar -: Nicht empfohlen 📶: Kochfeldbasierte Lüftungssteuerung								
Produkt	Abbildung	Gerätebezeichnung		AC400 Die Breite ist abhängig von der Konfiguration	AC250121 Breite 120 cm	AW442120 Breite 120 cm	AW240191 Breite 90 cm	AI240191 Breite 90 cm
	Maximalbreite für Vario Kochfeldkombinationen Vollintegrierte Induktion siehe Produktseiten				100 cm 130 cm mit Wrasensammlern	100 cm	80 cm	80 cm
Vario Elektro-Grill Serie 400		VR414	40 cm	✓ <sup>A</sup>	✓ <sup>A</sup>	✓ <sup>A</sup>	-	-
Vario Teppan Yaki Serie 400 / Vario Gaskochfeld Serie 400		VP414 / VG4..	40 cm	✓	✓	✓	-	-
Vario Flex-Induktionskochfeld Serie 400		VI4..	40 cm	✓	✓ 📶	✓	-	-
Vario Flex-Induktionskochfeld Serie 400		VI462	60 cm	✓	✓ 📶	✓	-	-
Vario Flex-Induktionskochfeld Serie 400		VI482	80 cm	✓	✓ 📶	✓	-	-
Vario Flex-Induktionskochfeld Serie 400		VI492	90 cm	✓	✓ 📶	✓	-	-
Vario Gaskochfeld Serie 400		VG491 / CG492	90 cm	✓ <sup>A</sup>	✓ <sup>A</sup>	✓ <sup>A</sup>	-	-
Vario Elektro-Grill Serie 200		VR230	30 cm	✓ <sup>A</sup>	✓ <sup>A</sup>	✓ <sup>A</sup>	-	-
Vario Teppan Yaki Serie 200 / Vario Flex-Induktionskochfeld Serie 200 / Vario Gaskochfeld Serie 200		VP2../ V2../ VR2../ VG2..	30 cm	✓	✓	✓	-	-
Vario Flex-Induktionskochfeld Serie 200		VI242	40 cm	✓	✓	✓	-	-
Vario Flex-Induktionskochfeld Serie 200 / Vario Gaskochfeld Serie 200		VI262 / VG264	60 cm	✓	✓	✓	-	-
Vollintegrierte Induktion Serie 400		CU42..	21 cm 28 cm	✓	✓	-	-	-
Vollflächen-Induktionskochfeld Serie 400		CX482111	80 cm	✓	✓ 📶	✓	✓ 📶	-
Vollflächen-Induktionskochfeld Serie 400		CX482101	80 cm	✓	✓ 📶	✓	✓ 📶	-
Vollflächen-Induktionskochfeld Serie 400		CX492	90 cm	✓	✓ 📶	✓	-	-
Flex-Induktionskochfeld Serie 200		CI261	60 cm	✓	✓	✓	✓	✓
Flex-Induktionskochfeld Serie 200		CI262	60 cm	✓	✓ 📶	✓	✓ 📶	✓ 📶
Flex-Induktionskochfeld Serie 200		CI272	70 cm	✓	✓ 📶	✓	✓ 📶	✓ 📶
Flex-Induktionskochfeld Serie 200		CI282 / CI283	80 cm	✓	✓ 📶	✓	✓ 📶	-
Flex-Induktionskochfeld Serie 200		CI292	90 cm	✓	✓ 📶	✓	-	-
Gaskochfeld Serie 200		CG261	60 cm	✓	✓	✓	-	-
Gaskochfeld Serie 200		CG291	90 cm	✓	✓	✓	-	-
Gaskochfeld Serie 200		VG295**	90 cm	✓	✓	✓	-	-
Glaskeramikkochfeld Serie 200		CE261	60 cm	✓	✓	✓	✓	✓
Glaskeramikkochfeld Serie 200		CE291	90 cm	✓	✓	✓	-	-

\*\* Gerät nur in Deutschland und Luxemburg erhältlich

										
AL400122	AL400192	AL200180	AL200190	VL414115	VL200120	AF210192	AF210162	AC200191	AC200181	AC200161
Breite 120 cm	Breite 90 cm	Breite 80 cm	Breite 90 cm	Breite 15,5 cm	Breite 15 cm	Breite 90 cm	Breite 60 cm	Breite 86 cm	Breite 70 cm	Breite 52 cm
120 cm	90 cm					90 cm	60 cm	90 cm	70 cm	60 cm
✓ <sup>A</sup>	✓ <sup>A</sup>	-	-	✓ <sup>A</sup>	-	✓ <sup>A</sup>	✓ <sup>A</sup>	✓ <sup>A</sup>	✓ <sup>A</sup>	✓ <sup>A</sup>
✓	✓	-	-	✓	-	✓	✓	✓	✓	✓
✓	✓	-	-	✓ <sup>W</sup>	-	✓	✓	✓	✓	✓
-	-	-	-	✓	-	✓	✓	✓	✓	✓
✓	-	✓ <sup>W</sup>	-	✓	-	✓	-	✓	-	-
-	✓	-	✓ <sup>W</sup>	-	-	✓	-	✓	-	-
-	✓ <sup>A</sup>	-	-	-	-	✓ <sup>A</sup>	-	✓ <sup>A</sup>	-	-
-	-	-	-	-	✓ <sup>A</sup>	✓ <sup>A</sup>	✓ <sup>A</sup>	✓ <sup>A</sup>	✓ <sup>A</sup>	✓ <sup>A</sup>
-	-	-	-	-	✓	✓	✓	✓	✓	✓
-	-	-	-	-	✓	✓	✓	✓	✓	✓
-	-	-	-	-	-	-	-	-	-	-
✓	-	✓ <sup>W</sup>	-	-	-	✓	-	✓	-	-
-	-	✓ <sup>W</sup>	-	-	-	✓	-	✓	-	-
-	✓	-	✓ <sup>W</sup>	-	-	✓	-	✓	-	-
-	-	-	-	-	-	✓	✓	✓	✓	✓
-	-	-	-	-	-	✓	✓	✓	✓	✓
-	-	-	-	-	-	✓	-	✓	✓	-
-	-	✓ <sup>W</sup>	-	-	-	✓	-	✓	-	-
-	✓	-	✓ <sup>W</sup>	-	-	✓	-	✓	-	-
-	-	-	-	-	-	✓	✓	✓	✓	✓
-	-	-	-	-	-	✓ <sup>A</sup>	-	✓ <sup>A</sup>	-	-
-	-	-	-	-	-	✓ <sup>A</sup>	-	✓ <sup>A</sup>	-	-
✓	✓	-	-	-	-	✓	✓	✓	✓	✓
✓	✓	-	-	-	-	✓	-	✓	-	-



#### CX492111

Schwarze Glaskeramik  
Edelstahlrahmen  
Breite 90 cm

#### Im Geräte-Preis enthalten

1 Kochsensor zur Temperaturregelung in Töpfen

#### Installationszubehör

##### VA420004

Verbindungsleiste zur Kombination mit weiteren Vario Geräten der Serie 400 bei flächenbündigem Einbau

##### VA420010

Verbindungsleiste zur Kombination mit weiteren Vario Geräten der Serie 400 bei aufgesetztem Einbau

#### Sonderzubehör

##### CA060300

Kochsensor zur Temperaturregulierung in Töpfen.

##### GN232110

Teppan Yaki Platte aus Mehrschichtenmaterial,  
GN 1/1  
Für Vollflächen-Induktionskochfelder.

#### Vollflächen-Induktionskochfeld

##### Serie 400

##### CX492

- Eine einzige große Kochfläche
- Freies Platzieren des Kochgeschirrs
- Alle Größen und Formate von Kochgeschirr einsetzbar
- Intuitive Steuerung aller Funktionen über TFT-Touch-Display
- Kochsensor-Funktion zur Temperaturregelung in Töpfen
- Professionelle Kochfunktionen
- Max. Leistung für großes Kochgeschirr von bis zu 5,5 kW
- Präzise verarbeiteter 3 mm starker Edelstahl
- Wahlweise aufgesetzter Einbau mit sichtbarer Kante oder dezent flächenbündig integriert
- Mit weiteren Vario Geräten der Serie 400 perfekt kombinierbar

#### Kochzonen

Eine einzige Kochfläche von 3200 cm<sup>2</sup>. Gleichzeitiger Einsatz von max. 6 Kochgeschirren auf dem Kochfeld möglich.

#### Bedienung

Benutzerfreundliches farbiges TFT-Touch-Display mit Bedienhinweisen. Elektronische Regelung in 17 Leistungsstufen.

#### Ausstattung

Kochsensor-Funktion.  
Profikoch-Funktion.  
Dynamische Kochfunktion.  
Teppan Yaki Funktion.  
Booster-Funktion für Töpfe.  
Booster-Funktion für Pfannen.  
Warmhalte-Funktion.  
Individuelle Topferkennung.  
Kochzeit-Automatik für jede Kochstelle.  
Stoppuhr.  
Kurzzeitwecker.  
Info-Taste mit Bedienhinweisen.  
Energie-Management.

#### Ausgewählte digitale Dienste (Home Connect)

Kochfeldbasierte Lüftungssteuerung (mit passender Haube).  
Fernüberwachung.  
Ferndiagnose.

Weitere Informationen zu Home Connect bitte auf Seite 411 beachten.

#### Sicherheit

Hauptschalter.  
Restwärmeanzeige.  
Kindersicherung.  
Sicherheitsabschaltung.  
Pause Funktion.

#### Planungshinweise

Je nach Einbauart (aufgesetzt oder flächenbündig) auf die spezifische Festlegung des Ausschnittes achten. Bei der Kombination mehrerer Vario Geräte der Serie 400 muss eine Verbindungsleiste VA420 zwischen den Geräten eingesetzt werden. Je nach Einbauart entsprechende Verbindungsleiste vorsehen.

Die Tragfähigkeit und die Stabilität insbesondere bei dünnen Arbeitsplatten ist durch geeignete Unterkonstruktionen sicherzustellen. Gerätegewicht inkl. zusätzlicher Beladung berücksichtigen. Zusätzliche Hinweise für flächenbündigen Einbau:

Der Einbau eignet sich in Arbeitsplatten aus Stein, synthetischem Material oder Massivholz. Hitzebeständigkeit und wasserdichte Versiegelung der Schnittkanten sind zu berücksichtigen. Bei anderen Materialien stimmen Sie sich bezüglich der Verwendung mit dem Arbeitsplatten-Hersteller ab. Die Nut muss durchgängig und eben sein, um eine gleichmäßige Auflage der Geräte auf der Dichtung zu gewährleisten. Keine punktuellen Unterfütterungen verwenden. Durch Maßtoleranzen der Kombinationen und des Arbeitsplatten-ausschnittes kann die Fugenbreite variieren.

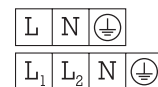
Weitere Planungshinweise auf Seite 128 – 132 beachten.

Bei der Montage mehrerer Geräte in Einzelausschnitten muss eine Stegbreite von 50 mm zwischen den Einzelausschnitten geplant werden. Nur geeignet für eisenmagnetisches Kochgeschirr. Für eine optimale Temperaturverteilung wird Kochgeschirr mit Sandwichboden empfohlen. Die Wokpfanne WP400001 ist auf diesem Gerät nicht einsetzbar. Gerät ist von oben in die Arbeitsplatte einschnappbar. Gerätegewicht: ca. 30 kg.

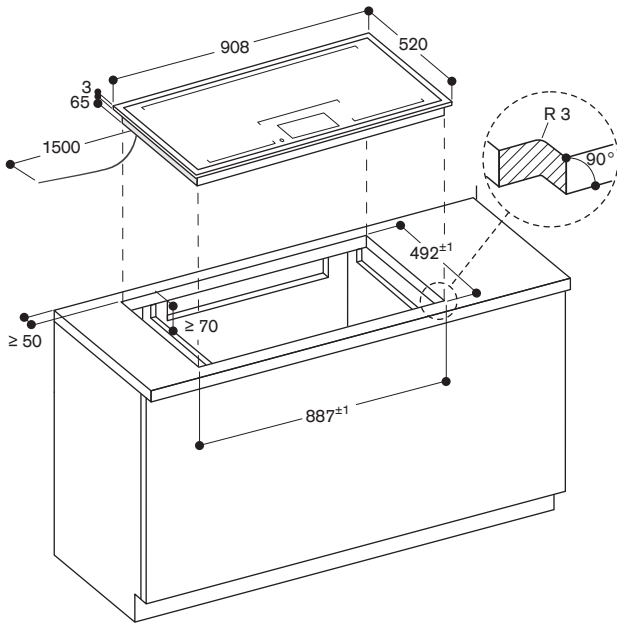
Einbaudetails zur Luftführung auf Seite 206 beachten.

#### Anschlussdaten

Gesamtanschlusswert 7,4 kW.  
Anschlusskabel 1,5 m ohne Stecker.  
Leistung Standby/Display aus 0,5 W.  
Leistung Standby/Netzwerk 2,0 W.  
Bitte beachten Sie die Hinweise in der Gebrauchsanweisung, wenn Sie die WiFi-Funktion ausschalten möchten. Länge Anschlusskabel, Wasserzu- und -ablauf siehe Zeichnung Seite 93.

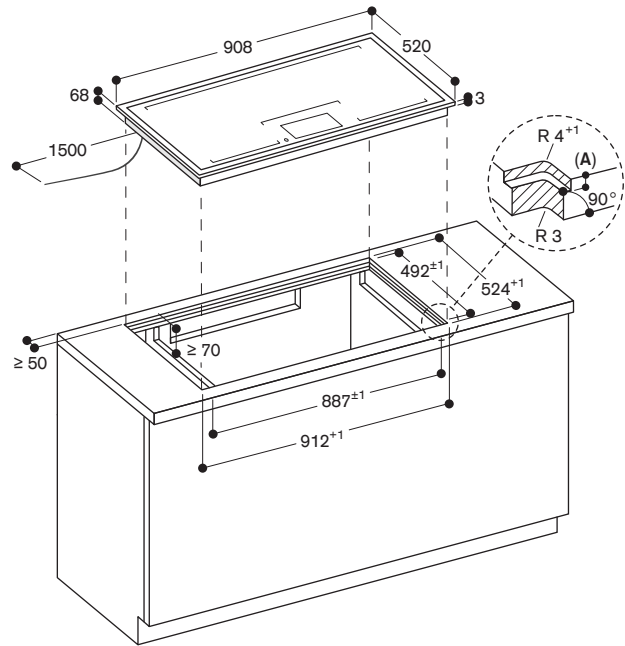


Montage Kochfeld; aufgesetzter Einbau



Maße in mm

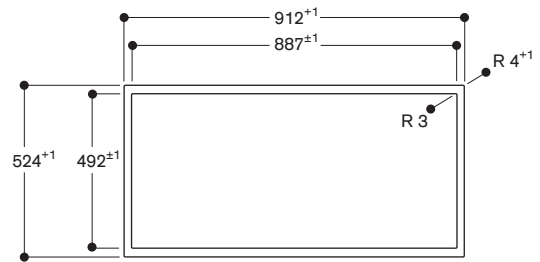
Montage Kochfeld; flächenbündiger Einbau



A: 3,5<sup>0,5</sup>

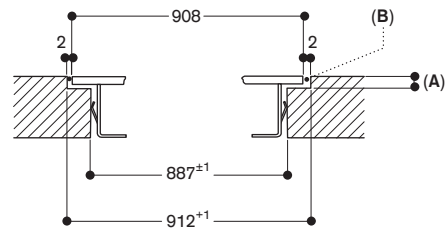
Maße in mm

Ansicht von oben



Maße in mm

Längsschnitt

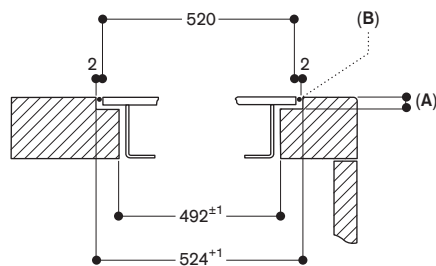


A: 3,5<sup>0,5</sup>

B: Füllung mit Silikon

Maße in mm

Querschnitt



A: 3,5<sup>0,5</sup>

B: Füllung mit Silikon

Maße in mm



#### CX482111

Schwarze Glaskeramik  
Edelstahlrahmen  
Breite 80 cm

#### Im Geräte-Preis enthalten

1 Kochsensor zur Temperaturregelung  
in Töpfen

#### Installationszubehör

##### VA420004

Verbindungsleiste zur Kombination mit  
weiteren Vario Geräten der Serie 400  
bei flächenbündigem Einbau

##### VA420010

Verbindungsleiste zur Kombination mit  
weiteren Vario Geräten der Serie 400  
bei aufgesetztem Einbau

#### Sonderzubehör

##### CA060300

Kochsensor zur Temperaturregulierung  
in Töpfen.

##### GN232110

Teppan Yaki Platte aus Mehrschichten-  
material,  
GN 1/1

Für Vollflächen-Induktionskochfelder.

#### Vollflächen-Induktionskochfeld

#### Serie 400

#### CX482

- Eine einzige große Kochfläche
- Freies Platzieren des Kochgeschirrs
- Alle Größen und Formate von Kochgeschirr einsetzbar
- Intuitive Steuerung aller Funktionen über TFT-Touch-Display
- Kochsensor-Funktion zur Temperaturregelung in Töpfen
- Professionelle Kochfunktionen
- Max. Leistung für großes Kochgeschirr von bis zu 5,5 kW
- Präzise verarbeiteter 3 mm starker Edelstahl
- Wahlweise aufgesetzter Einbau mit sichtbarer Kante oder dezent flächenbündig integriert
- Mit weiteren Vario Geräten der Serie 400 perfekt kombinierbar

#### Kochzonen

Eine einzige Kochfläche von 2750 cm<sup>2</sup>.  
Gleichzeitiger Einsatz von  
max. 5 Kochgeschirren auf dem  
Kochfeld möglich.

#### Bedienung

Benutzerfreundliches farbiges  
TFT-Touch-Display mit Bedienhinweisen.  
Elektronische Regelung in  
17 Leistungsstufen.

#### Ausstattung

Kochsensor-Funktion.  
Profikoch-Funktion.  
Dynamische Kochfunktion.  
Teppan Yaki Funktion.  
Booster-Funktion für Töpfe.  
Booster-Funktion für Pfannen.  
Warmhalte-Funktion.  
Individuelle Topferkennung.  
Kochzeit-Automatik für jede Kochstelle.  
Stoppuhr.  
Kurzzeitwecker.  
Info-Taste mit Bedienhinweisen.  
Energie-Management.

#### Ausgewählte digitale Dienste (Home Connect)

Kochfeldbasierte Lüftungssteuerung  
(mit passender Haube).  
Fernüberwachung.  
Ferndiagnose

Weitere Informationen zu Home  
Connect bitte auf Seite 411 beachten.

#### Sicherheit

Hauptschalter.  
Restwärmeanzeige.  
Kindersicherung.  
Sicherheitsabschaltung.  
Pause Funktion.

#### Planungshinweise

Je nach Einbauart (aufgesetzt oder flächenbündig) auf die spezifische Festlegung des Ausschnittes achten. Bei der Kombination mehrerer Vario Geräte der Serie 400 muss eine Verbindungsleiste VA420 zwischen den Geräten eingesetzt werden. Je nach Einbauart entsprechende Verbindungsleiste vorsehen.

Die Tragfähigkeit und die Stabilität insbesondere bei dünnen Arbeitsplatten ist durch geeignete Unterkonstruktionen sicherzustellen. Gerätegewicht inkl. zusätzlicher Beladung berücksichtigen. Zusätzliche Hinweise für flächenbündigen Einbau:

Der Einbau eignet sich in Arbeitsplatten aus Stein, synthetischem Material oder Massivholz. Hitzebeständigkeit und wasserdichte Versiegelung der Schnittkanten sind zu berücksichtigen. Bei anderen Materialien stimmen Sie sich bezüglich der Verwendung mit dem Arbeitsplatten-Hersteller ab. Die Nut muss durchgängig und eben sein, um eine gleichmäßige Auflage der Geräte auf der Dichtung zu gewährleisten. Keine punktuellen Unterfütterungen verwenden. Durch Maßtoleranzen der Kombinationen und des Arbeitsplatten-ausschnittes kann die Fugenbreite variieren.

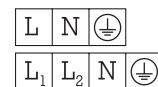
Weitere Planungshinweise auf  
Seite 128 – 132 beachten.

Bei der Montage mehrerer Geräte in Einzelausschnitten muss eine Stegbreite von 50 mm zwischen den Einzelausschnitten geplant werden. Nur geeignet für eisenmagnetisches Kochgeschirr. Für eine optimale Temperaturverteilung wird Kochgeschirr mit Sandwichboden empfohlen. Die Wokpfanne WP400001 ist auf diesem Gerät nicht einsetzbar. Gerät ist von oben in die Arbeitsplatte einschnappbar.  
Gerätegewicht: ca. 27 kg.

Einbaudetails zur Luftführung auf  
Seite 206 beachten.

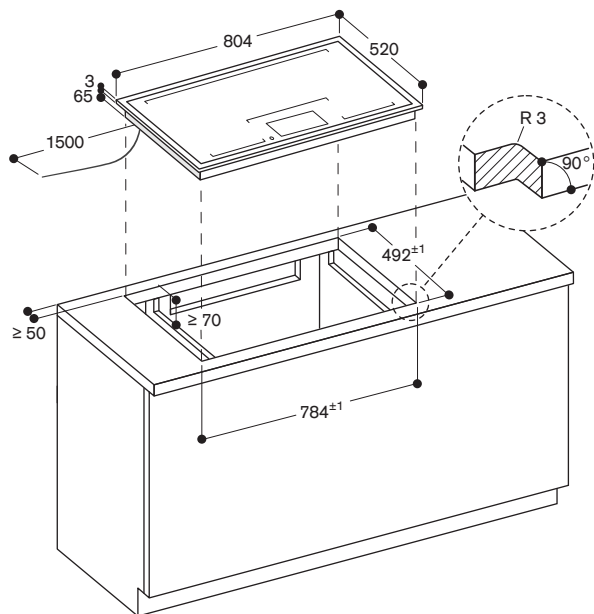
#### Anschlussdaten

Gesamtanschlusswert 7,4 kW.  
Anschlusskabel 1,5 m ohne Stecker.  
Leistung Standby/Display aus 0,5 W.  
Leistung Standby/Netzwerk 2,0 W.  
Bitte beachten Sie die Hinweise in der Gebrauchsanweisung, wenn Sie die WiFi-Funktion ausschalten möchten. Länge Anschlusskabel, Wasserzu- und -ablauf siehe Zeichnung Seite 95.



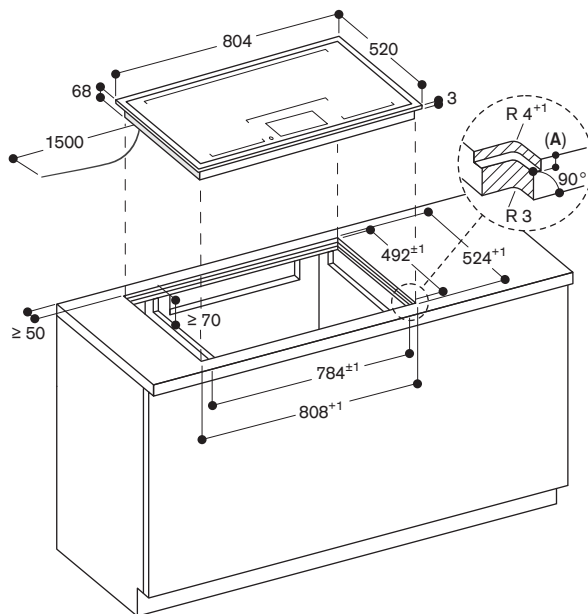


Montage Kochfeld; aufgesetzter Einbau



Maße in mm

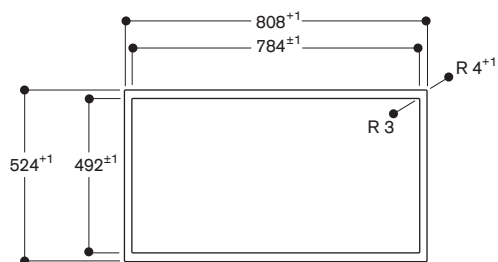
Montage Kochfeld; flächenbündiger Einbau



A: 3,5<sup>0,5</sup>

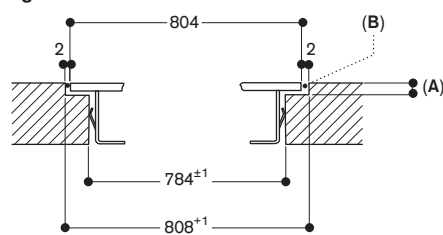
Maße in mm

Ansicht von oben



Maße in mm

Längsschnitt

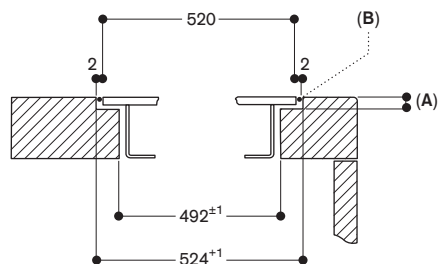


A: 3,5<sup>0,5</sup>

B: Füllung mit Silikon

Maße in mm

Querschnitt



A: 3,5<sup>0,5</sup>

B: Füllung mit Silikon

Maße in mm



#### VI492105

Rahmenlos

Breite 90 cm

Knebel müssen separat bestellt werden.

#### Erforderliches Installationszubehör

##### CKI450010

5 Edelstahlknebel Serie 400 für VI492

Elektronische Steuerung.

##### CKI450000

5 schwarze Knebel Serie 400 für VI492

Elektronische Steuerung.

#### Installationszubehör

##### VA420004

Verbindungsleiste zur Kombination mit

weiteren Vario Geräten der Serie 400

bei flächenbündigem Einbau

#### Sonderzubehör

##### CA051301

Teppan Yaki Platte aus Mehrschichten-

material

Für Vollflächen- und Flex-Induktions-

kochfeld geeignet.

##### CA052300

Grillplatte aus Aluminiumguss

Antihafbeschichtet.

Für Flex-Induktionskochfeld.

##### CA050300

Flex-Pfannen, 3er-Set

Antihafbeschichtet.

Für Flex-Induktionskochfeld.

##### CA055300

Flex-Pfanne, groß.

Antihafbeschichtet.

Für Flex-Induktionskochfeld.

##### WP400001

Wok-Pfanne aus Mehrschichtenmaterial

Mit rundem Boden und Stiel, ø 36 cm,

6 Liter, Höhe 10 cm.

##### WZ400000

Wok-Pfannenträger für Wok-Pfanne

Nur einsetzbar auf Vario Induktions-

Kochfeldern.

#### Vario Flex-Induktionskochfeld

#### Serie 400

#### VI492

- Flex-Funktion zur Kombination der rechteckigen Kochflächen
- Freies Platzieren des Kochgeschirrs innerhalb der zusammengeschalteten Kochflächen
- Große Kochzone für Töpfe bis zu ø 32 cm
- Ideal für den Original-Wok mit rundem Boden, mit Wok-Ring
- Massiver Edelstahlknebel, auch mit schwarzer, robuster Oberfläche wählbar, für präzise Steuerung und Personalisierung
- Rahmenlos für flächenbündigen Einbau
- Mit weiteren Vario Geräten der Serie 400 perfekt kombinierbar

#### Kochzonen

2 Flex-Induktionskochflächen 23x20 cm

(2200 W, mit Booster 3700 W),

zusammengeschaltet 23x40 cm

(3300 W, mit Booster 3700 W).

2 Flex-Induktionskochflächen 23x20 cm

(2200 W, mit Booster 3700 W),

zusammengeschaltet 23x40 cm

(3300 W, mit Booster 3700 W).

1 Induktionskochzone ø 21 cm

(2200 W, mit Booster 3700 W) mit

automatischer Zuschaltung auf ø 26 cm

(2600 W, mit Booster 3700 W) und auf

ø 32 cm (3300 W, mit Booster 3700 W).

#### Bedienung

Bedienknebel mit Leuchtring,

Kochzonen- und Leistungsmarkierung.

Elektronische Regelung in 12 Stufen.

Benutzerfreundliche Bedienung durch

zweifarbige Anzeige (weiss / orange).

#### Ausstattung

Flex-Funktion für rechteckige

Kochflächen.

Bratsensor-Funktion.

Booster-Funktion.

Stoppuhr.

Kurzzeitwecker.

Optionsmenü.

Energie-Management.

#### Ausgewählte digitale Dienste

##### (Home Connect)

Kochfeldbasierte Lüftungssteuerung

(mit passender Haube).

Fernüberwachung.

Ferndiagnose.

Weitere Informationen zu Home

Connect bitte auf Seite 411 beachten.

#### Sicherheit

Betriebsanzeige.

Topferkennung.

2-stufige Restwärmeanzeige je

Kochzone

Sicherheitsabschaltung.

#### Planungshinweise

Die Knebel können in Abstimmung mit den Kochflächen horizontal positioniert werden.

Wenn die Blendenstärke 23 mm überschreitet, muss die Skizze "Montage Bedienknebel" beachtet werden (hinten muss ausgespart werden).

Die Tragfähigkeit und die Stabilität insbesondere bei dünnen Arbeitsplatten ist durch geeignete Unterkonstruktionen sicherzustellen. Gerätegewicht inkl. zusätzlicher Beladung berücksichtigen.

Der Einbau eignet sich in Arbeitsplatten aus Stein, synthetischem Material oder Massivholz. Hitzebeständigkeit und wasserdichte Versiegelung der Schnittkanten sind zu berücksichtigen.

Bei anderen Materialien stimmen Sie sich bezüglich der Verwendung mit dem Arbeitsplatten-Hersteller ab.

Die Nut muss durchgängig und eben

sein, um eine gleichmäßige Auflage

der Geräte auf der Dichtung zu

gewährleisten. Keine punktuellen

Unterfütterungen verwenden.

Durch Maßtoleranzen der Kombi-

nationen und des Arbeitsplatten-

ausschnittes kann die Fugenbreite

variieren.

Bei der Montage mehrerer Geräte in

Einzelausschnitten muss eine

Stegbreite von 50 mm zwischen den

Einzelausschnitten geplant werden.

Nur geeignet für eisenmagnetisches

Kochgeschirr. Für eine optimale

Temperaturverteilung wird Kochgeschirr

mit Sandwichboden empfohlen.

Sonderzubehör (als Ersatzteil bestellen):

ET-Nr. 17006018

Bratsensor-Pfanne, ø 20 cm

ET-Nr. 17006184

Bratsensor-Pfanne, ø 24 cm

ET-Nr. 17006185

Bratsensor-Pfanne, ø 28 cm

ET-Nr. 17006019

Bratsensor-Pfanne, ø 32 cm

Gerät ist von oben in die Arbeitsplatte

einschnappbar.

Gerätegewicht: ca. 23 kg.

Einbaudetails zur Lüftung über

Seite 206 beachten.

#### Anschlussdaten

Gesamtanschlusswert 11,1 kW.

Anschlusskabel 1,5 m ohne Stecker.

Anschlusskabel 0,3 m und 1 m für

Bedienknebel.

Leistung Standby/Display aus 0,5 W.

Leistung Standby/Netzwerk 1,9 W.

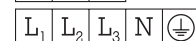
Bitte beachten Sie die Hinweise in der

Gebrauchsanweisung, wenn Sie die

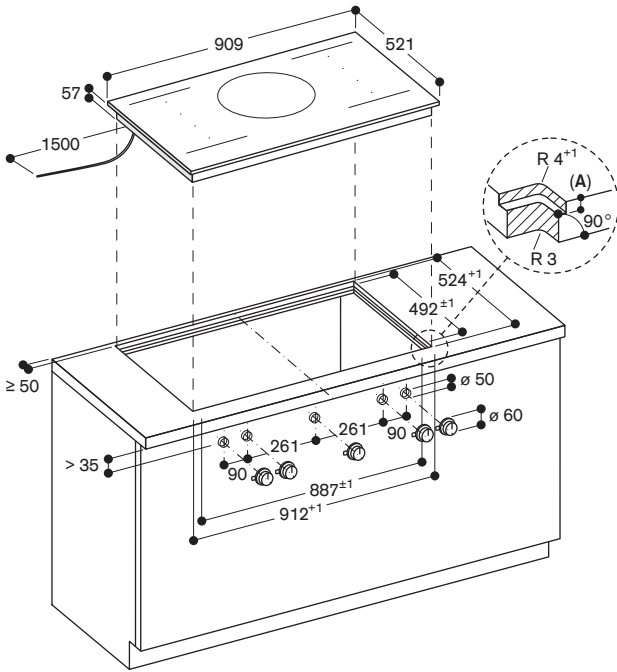
WiFi-Funktion ausschalten möchten.

Länge Anschlusskabel, Wasserzu- und

-ablauf siehe Zeichnung Seite 97.

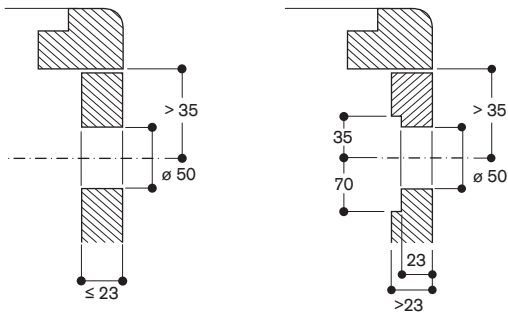


Montage Kochfeld; flächenbündiger Einbau



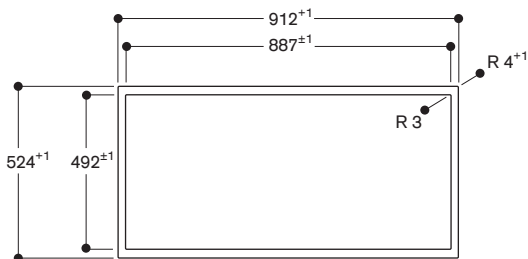
A:  $6,5^{+0,5}$   
Maße in mm

Montage Bedienknebel



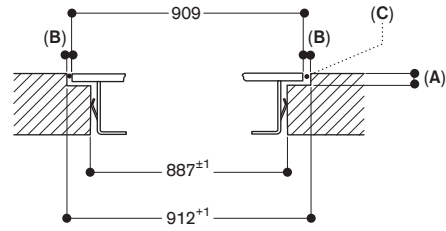
Maße in mm

Ansicht von oben



Maße in mm

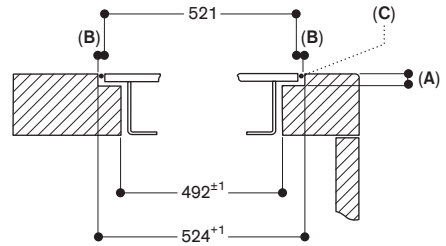
Längsschnitt



A:  $6,5^{+0,5}$   
B: 1,5  
C: Füllung mit Silikon

Maße in mm

Querschnitt



A:  $6,5^{+0,5}$   
B: 1,5  
C: Füllung mit Silikon

Maße in mm



#### VI492115

Edelstahlrahmen

Breite 90 cm

Knebel müssen separat bestellt werden.

#### Erforderliches Installationszubehör

##### CKI450010

5 Edelstahlknebel Serie 400 für VI492

Elektronische Steuerung.

##### CKI450000

5 schwarze Knebel Serie 400 für VI492

Elektronische Steuerung.

#### Installationszubehör

##### VA420004

Verbindungsleiste zur Kombination mit weiteren Vario Geräten der Serie 400 bei flächenbündigem Einbau

##### VA420010

Verbindungsleiste zur Kombination mit weiteren Vario Geräten der Serie 400 bei aufgesetztem Einbau

#### Sonderzubehör

##### CA051301

Teppan Yaki Platte aus Mehrschichtenmaterial

Für Vollflächen- und Flex-Induktionskochfeld geeignet.

##### CA052300

Grillplatte aus Aluminiumguss Antihafbeschichtet.

Für Flex-Induktionskochfeld.

##### CA050300

Flex-Pfannen, 3er-Set Antihafbeschichtet.

Für Flex-Induktionskochfeld.

##### CA055300

Flex-Pfanne, groß.

Antihafbeschichtet.

Für Flex-Induktionskochfeld.

##### WP400001

Wok-Pfanne aus Mehrschichtenmaterial Mit rundem Boden und Stiel, ø 36 cm, 6 Liter, Höhe 10 cm.

##### WZ400000

Wok-Pfannenträger für Wok-Pfanne Nur einsetzbar auf Vario Induktionskochfeldern.

#### Vario Flex-Induktionskochfeld

##### Serie 400

##### VI492

- Flex-Funktion zur Kombination der rechteckigen Kochflächen
- Freies Platzieren des Kochgeschirrs innerhalb der zusammengeschalteten Kochflächen
- Große Kochzone für Töpfe bis zu ø 32 cm
- Ideal für den Original-Wok mit rundem Boden, mit Wok-Ring
- Massiver Edelstahlknebel, auch mit schwarzer, robuster Oberfläche wählbar, für präzise Steuerung und Personalisierung
- Präzise verarbeiteter 3 mm starker Edelstahl
- Wahlweise aufgesetzter Einbau mit sichtbarer Kante oder dezent flächenbündig integriert
- Mit weiteren Vario Geräten der Serie 400 perfekt kombinierbar

#### Kochzonen

2 Flex-Induktionskochflächen 23x19 cm (2200 W, mit Booster 3700 W), zusammengeschaltet 23x38 cm (3300 W, mit Booster 3700 W).

2 Flex-Induktionskochflächen 23x19 cm (2200 W, mit Booster 3700 W), zusammengeschaltet 23x38 cm (3300 W, mit Booster 3700 W).

1 Induktionskochzone ø 21 cm (2200 W, mit Booster 3700 W) mit automatischer Zuschaltung auf ø 26 cm (2600 W, mit Booster 3700 W) und auf ø 32 cm (3300 W, mit Booster 3700 W).

#### Bedienung

Bedienknebel mit Leuchtring, Kochzonen- und Leistungsmarkierung. Elektronische Regelung in 12 Stufen. Benutzerfreundliche Bedienung durch zweifarbige Anzeige (weiss / orange).

#### Ausstattung

Flex-Funktion für rechteckige Kochflächen.  
Bratsensor-Funktion.  
Booster-Funktion.  
Stoppuhr.  
Kurzzeitwecker.  
Optionsmenü.  
Energie-Management.

#### Ausgewählte digitale Dienste (Home Connect)

Kochfeldbasierte Lüftungssteuerung (mit passender Haube).  
Fernüberwachung.  
Ferndiagnose.

Weitere Informationen zu Home Connect bitte auf Seite 411 beachten.

#### Sicherheit

Betriebsanzeige.  
Topferkennung.  
2-stufige Restwärmearzeige je Kochzone  
Sicherheitsabschaltung.

#### Planungshinweise

Je nach Einbauart (aufgesetzt oder flächenbündig) auf die spezifische Festlegung des Ausschnittes und der Knebelpositionen achten.

Die Knebel können in Abstimmung mit den Kochzonen und -flächen horizontal positioniert werden.

Wenn die Blendenstärke 23 mm überschreitet, muss die Skizze "Montage Bedienknebel" beachtet werden (hinten muss ausgespart werden).

Bei der Kombination mehrerer Vario

Geräte der Serie 400 muss eine Verbindungsleiste VA420 zwischen den Geräten eingesetzt werden.

Je nach Einbauart entsprechende Verbindungsleiste vorsehen.

Die Tragfähigkeit und die Stabilität insbesondere bei dünnen Arbeitsplatten ist durch geeignete Unterkonstruktionen sicherzustellen. Gerätegewicht inkl. zusätzlicher Beladung berücksichtigen. Zusätzliche Hinweise für flächenbündigen Einbau:

Der Einbau eignet sich in Arbeitsplatten aus Stein, synthetischem Material oder Massivholz. Hitzebeständigkeit und wasserdichte Versiegelung der Schnittkanten sind zu berücksichtigen.

Bei anderen Materialien stimmen Sie sich bezüglich der Verwendung mit dem Arbeitsplatten-Hersteller ab.

Die Nut muss durchgängig und eben sein, um eine gleichmäßige Auflage der Geräte auf der Dichtung zu gewährleisten. Keine punktuellen Unterfütterungen verwenden.

Durch Maßtoleranzen der Kombinationen und des Arbeitsplatten-ausschnittes kann die Fugenbreite variieren.

Weitere Planungshinweise auf Seite 128 – 132 beachten.

Bei der Montage mehrerer Geräte in Einzelausschnitten muss eine Stegbreite von 50 mm zwischen den Einzelausschnitten geplant werden. Nur geeignet für eisenmagnetisches Kochgeschirr. Für eine optimale Temperaturverteilung wird Kochgeschirr mit Sandwichboden empfohlen.

Sonderzubehör (als Ersatzteil bestellen):

ET-Nr. 17006018  
Bratsensor-Pfanne, ø 20 cm  
ET-Nr. 17006184  
Bratsensor-Pfanne, ø 24 cm  
ET-Nr. 17006185  
Bratsensor-Pfanne, ø 28 cm  
ET-Nr. 17006019  
Bratsensor-Pfanne, ø 32 cm

Gerät ist von oben in die Arbeitsplatte einschnappbar.  
Gerätegewicht: ca. 24 kg.

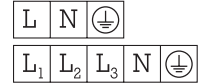
Einbaudetails zur Luftführung auf Seite 206 beachten.

#### Anschlussdaten

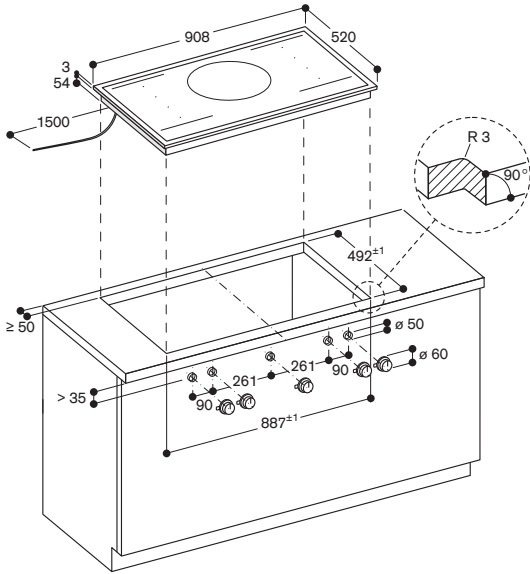
Gesamtanschlusswert 11,1 kW.  
Anschlusskabel 1,5 m ohne Stecker.  
Anschlusskabel 0,3 m und 1 m für Bedienknebel.

Leistung Standby/Display aus 0,5 W.  
Leistung Standby/Netzwerk 1,9 W.

Bitte beachten Sie die Hinweise in der Gebrauchsanweisung, wenn Sie die WiFi-Funktion ausschalten möchten.

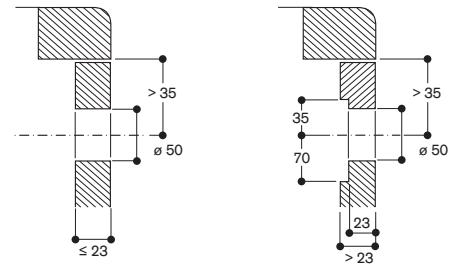


Montage Kochfeld; aufgesetzter Einbau



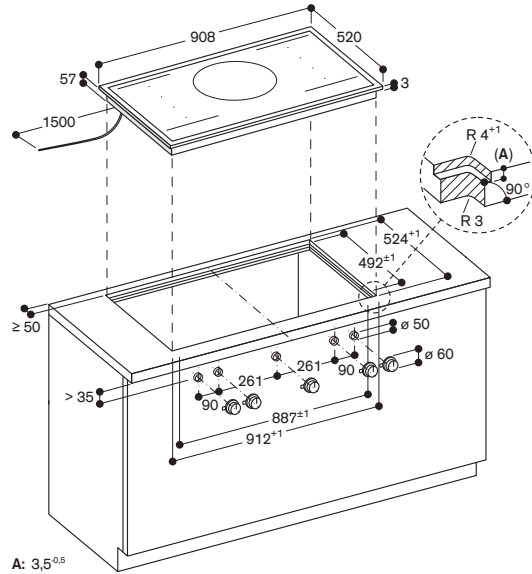
Maße in mm

Montage Bedienknebel



Maße in mm

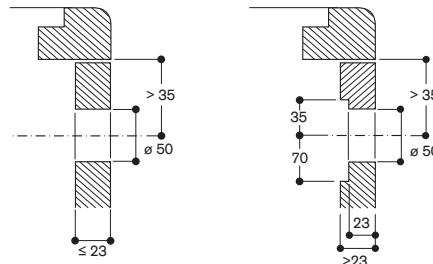
Montage Kochfeld; flächenbündiger Einbau



A: 3,5<sup>0,5</sup>

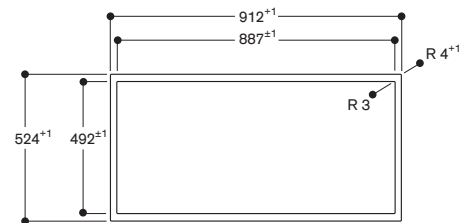
Maße in mm

Montage Bedienknebel



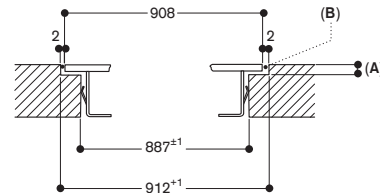
Maße in mm

Ansicht von oben



Maße in mm

Längsschnitt

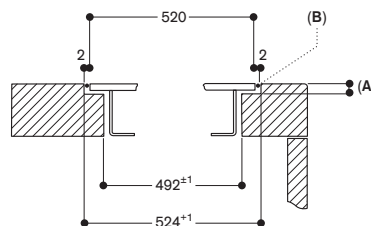


A: 3,5<sup>0,5</sup>

B: Füllung mit Silikon

Maße in mm

Querschnitt



A: 3,5<sup>0,5</sup>

B: Füllung mit Silikon

Maße in mm



#### VI482105

Rahmenlos

Breite 80 cm

Knebel müssen separat bestellt werden.

#### Erforderliches Installationszubehör

##### CKI440010

4 Edelstahlknebel Serie 400 für VI462, VI482, CV482, CV492

Elektronische Steuerung.

##### CKI440000

4 schwarze Knebel Serie 400 für VI462, VI482, CV482, CV492

Elektronische Steuerung.

#### Installationszubehör

##### VA420004

Verbindungsleiste zur Kombination mit weiteren Vario Geräten der Serie 400 bei flächenbündigem Einbau

#### Sonderzubehör

##### CA051301

Teppan Yaki Platte aus Mehrschichtenmaterial

Für Vollflächen- und Flex-Induktionskochfeld geeignet.

##### CA052300

Grillplatte aus Aluminiumguss

Antihafbeschichtet.

Für Flex-Induktionskochfeld.

##### CA050300

Flex-Pfannen, 3er-Set

Antihafbeschichtet.

Für Flex-Induktionskochfeld.

##### CA055300

Flex-Pfanne, groß.

Antihafbeschichtet.

Für Flex-Induktionskochfeld.

#### Vario Flex-Induktionskochfeld

#### Serie 400

#### VI482

- Flex-Funktion zur Kombination der rechteckigen Kochflächen
- Freies Platzieren des Kochgeschirrs innerhalb der zusammengeschalteten Kochflächen mit automatischer Erweiterung bis zu 30 cm Breite
- Massiver Edelstahlknebel, auch mit schwarzer, robuster Oberfläche wählbar, für präzise Steuerung und Personalisierung
- Rahmenlos für flächenbündigen Einbau
- Mit weiteren Vario Geräten der Serie 400 perfekt kombinierbar

#### Kochzonen

2 Flex-Induktionskochflächen 23x20 cm (2200 W, mit Booster 3700 W), zusammengeschaltet 23x40 cm (3300 W, mit Booster 3700 W), mit automatischer Erweiterung bis zu 32x30 cm (3300 W, mit Booster 3700 W).

2 Flex-Induktionskochflächen 23x20 cm (2200 W, mit Booster 3700 W), zusammengeschaltet 23x40 cm (3300 W, mit Booster 3700 W), mit automatischer Erweiterung bis zu 32x30 cm (3300 W, mit Booster 3700 W).

#### Bedienung

Bedienknebel mit Leuchtring, Kochzonen- und Leistungsmarkierung. Elektronische Regelung in 12 Stufen. Benutzerfreundliche Bedienung durch zweifarbige Anzeige (weiss / orange).

#### Ausstattung

Flex-Funktion für rechteckige Kochflächen.  
Bratsensor-Funktion.  
Booster-Funktion.  
Stoppuhr.  
Kurzzeitwecker.  
Optionsmenü.  
Energie-Management.

#### Ausgewählte digitale Dienste (Home Connect)

Kochfeldbasierte Lüftungssteuerung (mit passender Haube).  
Fernüberwachung.  
Ferndiagnose.

Weitere Informationen zu Home Connect bitte auf Seite 411 beachten.

#### Sicherheit

Betriebsanzeige.  
Topferkennung.  
2-stufige Restwärmeanzeige je Kochzone  
Sicherheitsabschaltung.

#### Planungshinweise

Die Knebel können in Abstimmung mit den Kochflächen horizontal positioniert werden.

Wenn die Blendenstärke 23 mm überschreitet, muss die Skizze "Montage Bedienknebel" beachtet werden (hinten muss ausgespart werden). Die Tragfähigkeit und die Stabilität insbesondere bei dünnen Arbeitsplatten ist durch geeignete Unterkonstruktionen sicherzustellen. Gerätegewicht inkl. zusätzlicher Beladung berücksichtigen. Der Einbau eignet sich in Arbeitsplatten aus Stein, synthetischem Material oder Massivholz. Hitzebeständigkeit und wasserdichte Versiegelung der Schnittkanten sind zu berücksichtigen. Bei anderen Materialien stimmen Sie sich bezüglich der Verwendung mit dem Arbeitsplatten-Hersteller ab. Die Nut muss durchgängig und eben sein, um eine gleichmäßige Auflage der Geräte auf der Dichtung zu gewährleisten. Keine punktuellen Unterfütterungen verwenden. Durch Maßtoleranzen der Kombinationen und des Arbeitsplatten-ausschnittes kann die Fugenbreite variieren.

Bei der Montage mehrerer Geräte in Einzelausschnitten muss eine Stegbreite von 50 mm zwischen den Einzelausschnitten geplant werden. Nur geeignet für eisenmagnetisches Kochgeschirr. Für eine optimale Temperaturverteilung wird Kochgeschirr mit Sandwichboden empfohlen.

Sonderzubehör (als Ersatzteil bestellen):

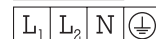
ET-Nr. 17006018  
Bratsensor-Pfanne, ø 20 cm  
ET-Nr. 17006184  
Bratsensor-Pfanne, ø 24 cm  
ET-Nr. 17006185  
Bratsensor-Pfanne, ø 28 cm

Die Wokpfanne WP400001 ist auf diesem Gerät nicht einsetzbar. Gerät ist von oben in die Arbeitsplatte einschnappbar. Gerätegewicht: ca. 18 kg.

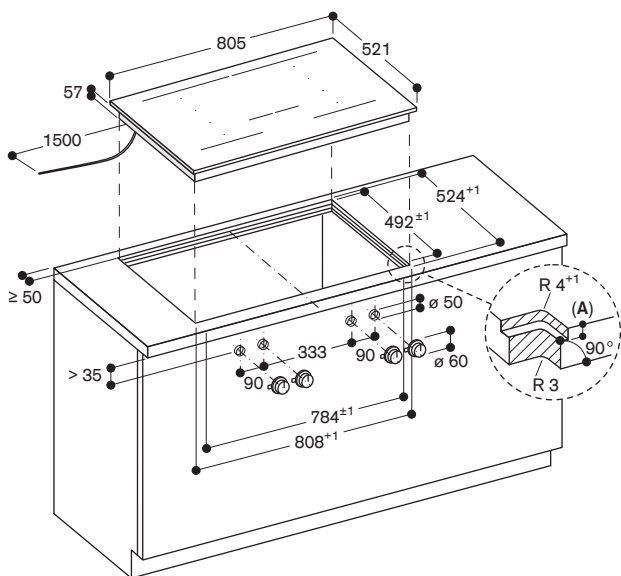
Einbaudetails zur Luftführung auf Seite 206 beachten.

#### Anschlussdaten

Gesamtanschlusswert 7,4 kW.  
Anschlusskabel 1,5 m ohne Stecker.  
Anschlusskabel 0,3 m und 1 m für Bedienknebel.  
Leistung Standby/Display aus 0,5 W.  
Leistung Standby/Netzwerk 1,7 W.  
Bitte beachten Sie die Hinweise in der Gebrauchsanweisung, wenn Sie die WiFi-Funktion ausschalten möchten. Länge Anschlusskabel, Wasserzu- und -ablauf siehe Zeichnung Seite 101.

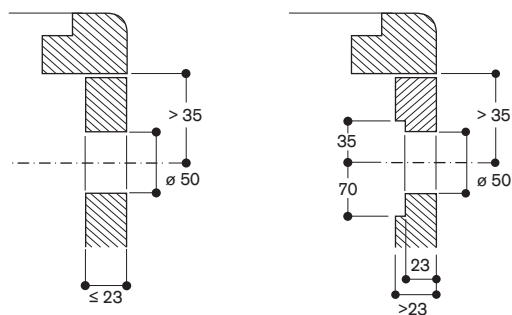


Montage Kochfeld; flächenbündiger Einbau



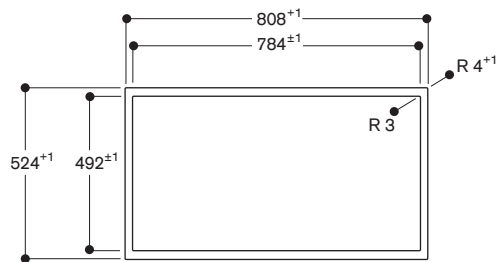
A:  $6,5^{+0,5}$   
Maße in mm

Montage Bedienknebel



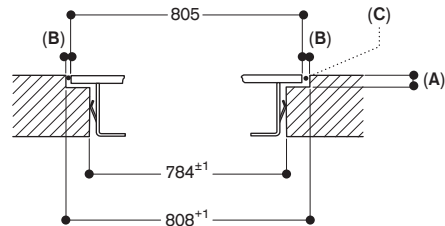
Maße in mm

Ansicht von oben



Maße in mm

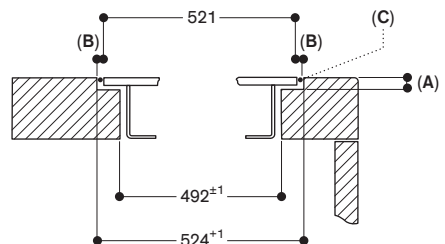
Längsschnitt



A:  $6,5^{+0,5}$   
B: 1,5  
C: Füllung mit Silikon

Maße in mm

Querschnitt



A:  $6,5^{+0,5}$   
B: 1,5  
C: Füllung mit Silikon

Maße in mm



#### VI482115

Edelstahlrahmen

Breite 80 cm

Knebel müssen separat bestellt werden.

#### Erforderliches Installationszubehör

##### CKI440010

4 Edelstahlknebel Serie 400 für VI462, VI482, CV482, CV492

Elektronische Steuerung.

##### CKI440000

4 schwarze Knebel Serie 400 für VI462, VI482, CV482, CV492

Elektronische Steuerung.

#### Installationszubehör

##### VA420004

Verbindungsleiste zur Kombination mit weiteren Vario Geräten der Serie 400 bei flächenbündigem Einbau

##### VA420010

Verbindungsleiste zur Kombination mit weiteren Vario Geräten der Serie 400 bei aufgesetztem Einbau

#### Sonderzubehör

##### CA051301

Teppan Yaki Platte aus Mehrschichtenmaterial

Für Vollflächen- und Flex-Induktionskochfeld geeignet.

##### CA052300

Grillplatte aus Aluminiumguss

Antihafbeschichtet.

Für Flex-Induktionskochfeld.

##### CA050300

Flex-Pfannen, 3er-Set

Antihafbeschichtet.

Für Flex-Induktionskochfeld.

##### CA055300

Flex-Pfanne, groß.

Antihafbeschichtet.

Für Flex-Induktionskochfeld.

#### Vario Flex-Induktionskochfeld

#### Serie 400

#### VI482

- Flex-Funktion zur Kombination der rechteckigen Kochflächen
- Freies Platzieren des Kochgeschirrs innerhalb der zusammengeschalteten Kochflächen mit automatischer Erweiterung bis zu 32 cm Breite
- Massiver Edelstahlknebel, auch mit schwarzer, robuster Oberfläche wählbar, für präzise Steuerung und Personalisierung
- Präzise verarbeiteter 3 mm starker Edelstahl
- Wahlweise aufgesetzter Einbau mit sichtbarer Kante oder dezent flächenbündig integriert
- Mit weiteren Vario Geräten der Serie 400 perfekt kombinierbar

#### Kochzonen

2 Flex-Induktionskochflächen von jeweils 23x19 cm (2200 W, mit Booster 3700 W), zusammengeschaltet 23x38 cm (3300 W, mit Booster 3700 W), mit automatischer Erweiterung bis zu 32x30 cm (3300 W, mit Booster 3700 W). 2 Flex-Induktionskochflächen 23x19 cm (2200 W, mit Booster 3700 W), zusammengeschaltet 23x38 cm (3300 W, mit Booster 3700 W), mit automatischer Erweiterung bis zu 32x30 cm (3300 W, mit Booster 3700W).

#### Bedienung

Bedienknebel mit Leuchtring, Kochzonen- und Leistungsmarkierung. Elektronische Regelung in 12 Stufen. Benutzerfreundliche Bedienung durch zweifarbige Anzeige (weiss / orange).

#### Ausstattung

Flex-Funktion für rechteckige Kochflächen.  
Bratsensor-Funktion.  
Booster-Funktion.  
Stoppuhr.  
Kurzzeitwecker.  
Optionsmenü.  
Energie-Management.

#### Ausgewählte digitale Dienste

(Home Connect)  
Kochfeldbasierte Lüftungssteuerung (mit passender Haube).  
Fernüberwachung.  
Ferndiagnose.

Weitere Informationen zu Home Connect bitte auf Seite 411 beachten.

#### Sicherheit

Betriebsanzeige.  
Topferkennung.  
2-stufige Restwärmearzeige je Kochzone  
Sicherheitsabschaltung.

#### Planungshinweise

Je nach Einbauart (aufgesetzt oder flächenbündig) auf die spezifische Festlegung des Ausschnittes und der Knebelpositionen achten.

Die Knebel können in Abstimmung mit den Kochflächen horizontal positioniert werden.

Wenn die Blendenstärke 23 mm überschreitet, muss die Skizze "Montage Bedienknebel" beachtet werden (hinten muss ausgespart werden).

Bei der Kombination mehrerer Vario Geräte der Serie 400 muss eine Verbindungsleiste VA420 zwischen den Geräten eingesetzt werden.

Je nach Einbauart entsprechende Verbindungsleiste vorsehen.

Die Tragfähigkeit und die Stabilität insbesondere bei dünnen Arbeitsplatten ist durch geeignete Unterkonstruktionen sicherzustellen. Gerätegewicht inkl. zusätzlicher Beladung berücksichtigen. Zusätzliche Hinweise für flächenbündigen Einbau:

Der Einbau eignet sich in Arbeitsplatten aus Stein, synthetischem Material oder Massivholz. Hitzebeständigkeit und wasserdichte Versiegelung der Schnittkanten sind zu berücksichtigen. Bei anderen Materialien stimmen Sie sich bezüglich der Verwendung mit dem Arbeitsplatten-Hersteller ab. Die Nut muss durchgängig und eben sein, um eine gleichmäßige Auflage der Geräte auf der Dichtung zu gewährleisten. Keine punktuellen Unterfütterungen verwenden. Durch Maßtoleranzen der Kombinationen und des Arbeitsplatten-ausschnittes kann die Fugenbreite variieren.

Weitere Planungshinweise auf Seite 128 – 132 beachten.

Bei der Montage mehrerer Geräte in Einzelausschnitten muss eine Stegbreite von 50 mm zwischen den Einzelausschnitten geplant werden. Nur geeignet für eisenmagnetisches Kochgeschirr. Für eine optimale Temperaturverteilung wird Kochgeschirr mit Sandwichboden empfohlen.

Sonderzubehör (als Ersatzteil bestellen):

ET-Nr. 17006018  
Bratsensor-Pfanne, ø 20 cm  
ET-Nr. 17006184  
Bratsensor-Pfanne, ø 24 cm  
ET-Nr. 17006185  
Bratsensor-Pfanne, ø 28 cm

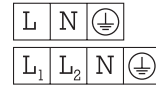
Die Wokpfanne WP400001 ist auf diesem Gerät nicht einsetzbar. Gerät ist von oben in die Arbeitsplatte einschnappbar.  
Gerätegewicht: ca. 20 kg.

Einbaudetails zur Luftführung auf Seite 206 beachten.

#### Anschlussdaten

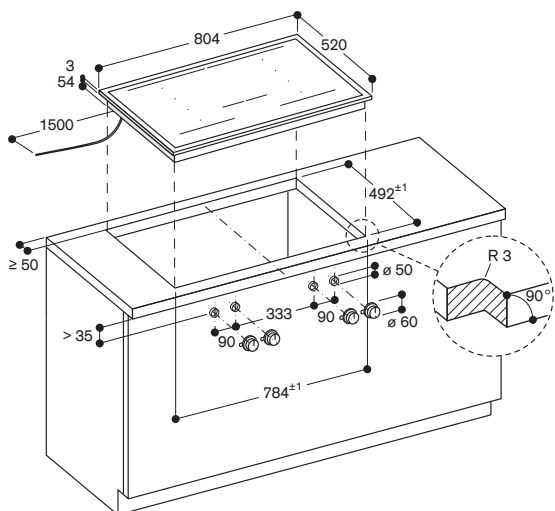
Gesamtanschlusswert 7,4 kW.  
Anschlusskabel 1,5 m ohne Stecker.  
Anschlusskabel 0,3 m und 1 m für Bedienknebel.

Leistung Standby/Display aus 0,5 W.  
Leistung Standby/Netzwerk 1,7 W.  
Bitte beachten Sie die Hinweise in der Gebrauchsanweisung, wenn Sie die WiFi-Funktion ausschalten möchten.



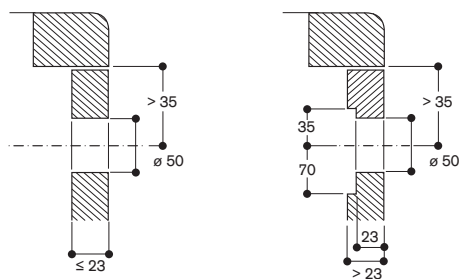


Montage Kochfeld; aufgesetzter Einbau



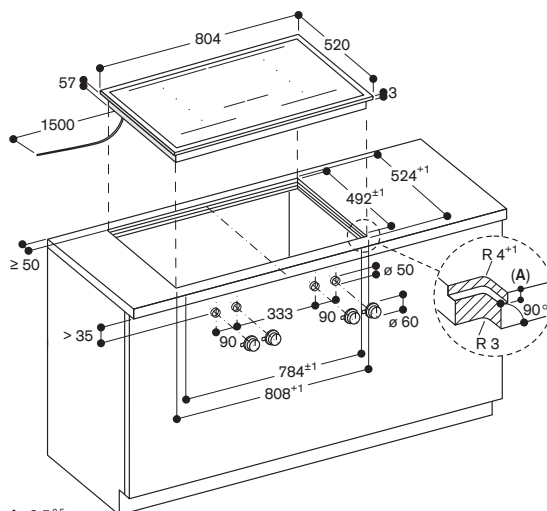
Maße in mm

Montage Bedienknebel



Maße in mm

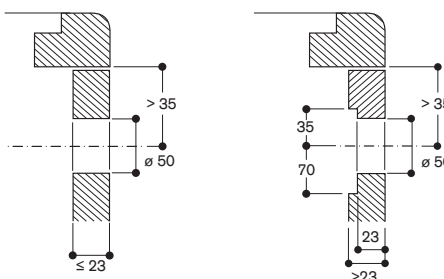
Montage Kochfeld; flächenbündiger Einbau



A: 3,5<sup>0,5</sup>

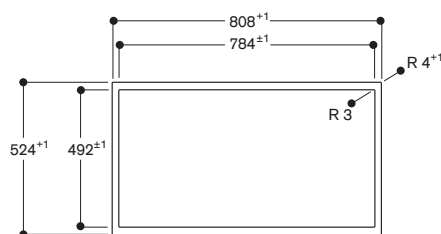
Maße in mm

Montage Bedienknebel



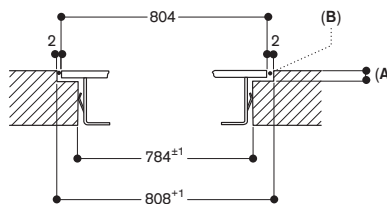
Maße in mm

Ansicht von oben



Maße in mm

Längsschnitt

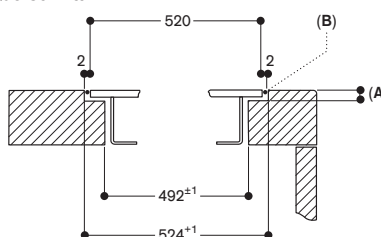


A: 3,5<sup>0,5</sup>

B: Füllung mit Silikon

Maße in mm

Querschnitt



A: 3,5<sup>0,5</sup>

B: Füllung mit Silikon

Maße in mm



#### VI462105

Rahmenlos  
Breite 60 cm  
Knebel müssen separat bestellt werden.

#### Erforderliches Installationszubehör

**CKI440010**  
4 Edelstahlknebel Serie 400 für VI462, VI482, CV482, CV492

Elektronische Steuerung.

#### CKI440000

4 schwarze Knebel Serie 400 für VI462, VI482, CV482, CV492

Elektronische Steuerung.

#### Installationszubehör

##### VA420004

Verbindungsleiste zur Kombination mit weiteren Vario Geräten der Serie 400 bei flächenbündigem Einbau

#### Sonderzubehör

##### CA051301

Teppan Yaki Platte aus Mehrschichtenmaterial  
Für Vollflächen- und Flex-Induktionskochfeld geeignet.

##### CA052300

Grillplatte aus Aluminiumguss  
Antihafbeschichtet.  
Für Flex-Induktionskochfeld.

##### CA050300

Flex-Pfannen, 3er-Set  
Antihafbeschichtet.

Für Flex-Induktionskochfeld.

##### CA055300

Flex-Pfanne, groß.  
Antihafbeschichtet.

Für Flex-Induktionskochfeld.

#### Vario Flex-Induktionskochfeld

##### Serie 400

##### VI462

- Flex-Funktion zur Kombination der rechteckigen Kochflächen
- Freies Platzieren des Kochgeschirrs innerhalb der zusammengeschalteten Kochflächen mit automatischer Erweiterung bis zu 30 cm Breite
- Massiver Edelstahlknebel, auch mit schwarzer, robuster Oberfläche wählbar, für präzise Steuerung und Personalisierung
- Rahmenlos für flächenbündigen Einbau
- Mit weiteren Vario Geräten der Serie 400 perfekt kombinierbar

#### Kochzonen

2 Flex-Induktionskochflächen 23x20 cm (2200 W, mit Booster 3700 W), zusammengeschaltet 23x40 cm (3300 W, mit Booster 3700 W), mit automatischer Erweiterung bis zu 30x30 cm (3300 W, mit Booster 3700 W).  
2 Flex-Induktionskochflächen 23x20 cm (2200 W, mit Booster 3700 W), zusammengeschaltet 23x40 cm (3300 W, mit Booster 3700 W).

#### Bedienung

Bedienknebel mit Leuchtring, Kochzonen- und Leistungsmarkierung. Elektronische Regelung in 12 Stufen. Benutzerfreundliche Bedienung durch zweifarbige Anzeige (weiss / orange).

#### Ausstattung

Flex-Funktion für rechteckige Kochflächen.  
Bratsensor-Funktion.  
Booster-Funktion.  
Stoppuhr.  
Kurzzeitwecker.  
Optionsmenü.  
Energie-Management.

#### Ausgewählte digitale Dienste (Home Connect)

Kochfeldbasierte Lüftungssteuerung (mit passender Haube).  
Fernüberwachung.  
Ferndiagnose.

Weitere Informationen zu Home Connect bitte auf Seite 411 beachten.

#### Sicherheit

Betriebsanzeige.  
Topferkennung.  
2-stufige Restwärmeanzeige je Kochzone  
Sicherheitsabschaltung.

#### Planungshinweise

Die Knebel können in Abstimmung mit den Kochflächen horizontal positioniert werden.

Wenn die Blendenstärke 23 mm überschreitet, muss die Skizze "Montage Bedienknebel" beachtet werden (hinten muss ausgespart werden). Die Tragfähigkeit und die Stabilität insbesondere bei dünnen Arbeitsplatten ist durch geeignete Unterkonstruktionen sicherzustellen. Gerätegewicht inkl. zusätzlicher Beladung berücksichtigen. Der Einbau eignet sich in Arbeitsplatten aus Stein, synthetischem Material oder Massivholz. Hitzebeständigkeit und wasserdichte Versiegelung der Schnittkanten sind zu berücksichtigen. Bei anderen Materialien stimmen Sie sich bezüglich der Verwendung mit dem Arbeitsplatten-Hersteller ab. Die Nut muss durchgängig und eben sein, um eine gleichmäßige Auflage der Geräte auf der Dichtung zu gewährleisten. Keine punktuellen Unterfütterungen verwenden. Durch Maßtoleranzen der Kombinationen und des Arbeitsplatten-ausschnittes kann die Fugenbreite variieren.

Bei der Montage mehrerer Geräte in Einzelausschnitten muss eine Stegbreite von 50 mm zwischen den Einzelausschnitten geplant werden. Nur geeignet für eisenmagnetisches Kochgeschirr. Für eine optimale Temperaturverteilung wird Kochgeschirr mit Sandwichboden empfohlen.

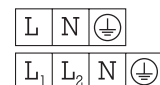
Sonderzubehör (als Ersatzteil bestellen):  
ET-Nr. 17006018  
Bratsensor-Pfanne, ø 20 cm  
ET-Nr. 17006184  
Bratsensor-Pfanne, ø 24 cm  
ET-Nr. 17006185  
Bratsensor-Pfanne, ø 28 cm

Die Wokpfanne WP400001 ist auf diesem Gerät nicht einsetzbar. Gerät ist von oben in die Arbeitsplatte einschnappbar. Gerätegewicht: ca. 17 kg.

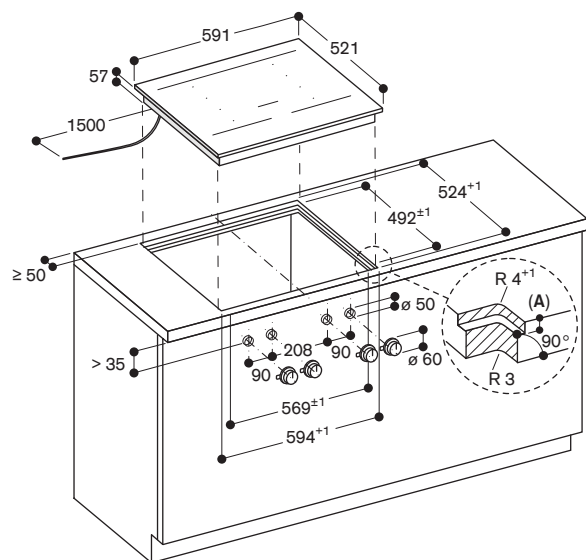
Einbaudetails zur Luftführung auf Seite 206 beachten.

#### Anschlussdaten

Gesamtanschlusswert 7,4 kW.  
Anschlusskabel 1,5 m ohne Stecker.  
Anschlusskabel 0,3 m und 1 m für Bedienknebel.  
Leistung Standby/Display aus 0,5 W.  
Leistung Standby/Netzwerk 1,7 W.  
Bitte beachten Sie die Hinweise in der Gebrauchsanweisung, wenn Sie die WiFi-Funktion ausschalten möchten. Länge Anschlusskabel, Wasserzu- und -ablauf siehe Zeichnung Seite 105.

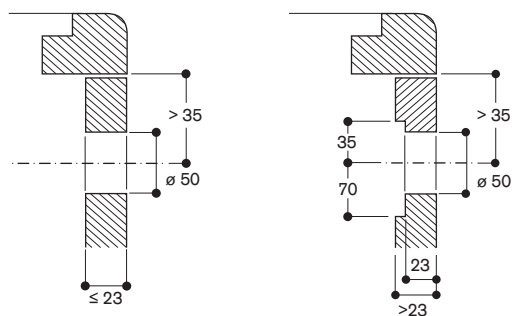


Montage Kochfeld; flächenbündiger Einbau



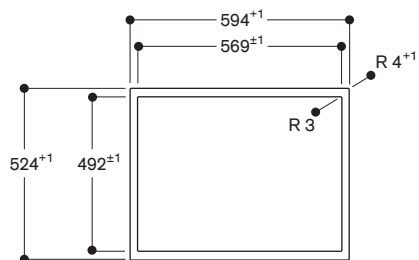
A:  $6,5^{+0,5}$   
Maße in mm

Montage Bedienknebel



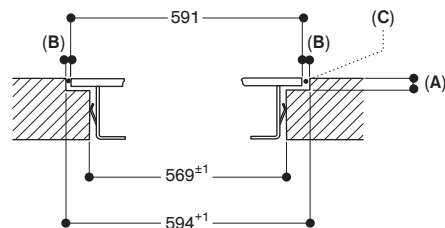
Maße in mm

Ansicht von oben



Maße in mm

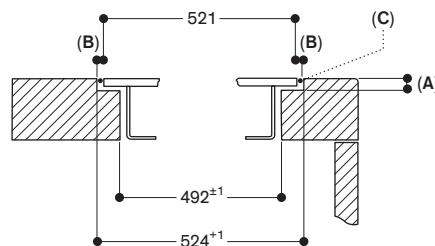
Längsschnitt



A:  $6,5^{+0,5}$   
B: 1,5  
C: Füllung mit Silikon

Maße in mm

Querschnitt



A:  $6,5^{+0,5}$   
B: 1,5  
C: Füllung mit Silikon

Maße in mm



#### VI462115

Edelstahlrahmen

Breite 60 cm

Knebel müssen separat bestellt werden.

#### Erforderliches Installationszubehör

##### CKI440010

4 Edelstahlknebel Serie 400 für VI462, VI482, CV482, CV492

Elektronische Steuerung.

##### CKI440000

4 schwarze Knebel Serie 400 für VI462, VI482, CV482, CV492

Elektronische Steuerung.

#### Installationszubehör

##### VA420004

Verbindungsleiste zur Kombination mit weiteren Vario Geräten der Serie 400 bei flächenbündigem Einbau

##### VA420010

Verbindungsleiste zur Kombination mit weiteren Vario Geräten der Serie 400 bei aufgesetztem Einbau

#### Sonderzubehör

##### CA051301

Teppan Yaki Platte aus Mehrschichtenmaterial

Für Vollflächen- und Flex-Induktionskochfeld geeignet.

##### CA052300

Grillplatte aus Aluminiumguss

Antihafbeschichtet.

Für Flex-Induktionskochfeld.

##### CA050300

Flex-Pfannen, 3er-Set

Antihafbeschichtet.

Für Flex-Induktionskochfeld.

##### CA055300

Flex-Pfanne, groß.

Antihafbeschichtet.

Für Flex-Induktionskochfeld.

#### Vario Flex-Induktionskochfeld

##### Serie 400

##### VI462

- Flex-Funktion zur Kombination der rechteckigen Kochflächen
- Freies Platzieren des Kochgeschirrs innerhalb der zusammengeschalteten Kochflächen mit automatischer Erweiterung bis zu 30 cm Breite
- Massiver Edelstahlknebel, auch mit schwarzer, robuster Oberfläche wählbar, für präzise Steuerung und Personalisierung
- Präzise verarbeiteter 3 mm starker Edelstahl
- Wahlweise aufgesetzter Einbau mit sichtbarer Kante oder dezent flächenbündig integriert
- Mit weiteren Vario Geräten der Serie 400 perfekt kombinierbar

#### Kochzonen

2 Flex-Induktionskochflächen von jeweils 23x19 cm

(2200 W, mit Booster 3700 W),

zusammengeschaltet 23x38 cm

(3300 W, mit Booster 3700 W),

mit automatischer Erweiterung bis zu 30x30 cm (3300 W, mit Booster 3700 W).

2 Flex-Induktionskochflächen 23x19 cm

(2200 W, mit Booster 3700 W),

zusammengeschaltet 23x38 cm (3300 W, mit Booster 3700 W).

#### Bedienung

Bedienknebel mit Leuchtring,

Kochzonen- und Leistungsmarkierung.

Elektronische Regelung in 12 Stufen).

Benutzerfreundliche Bedienung durch zweifarbige Anzeige (weiss / orange).

#### Ausstattung

Flex-Funktion für rechteckige

Kochflächen.

Bratsensor-Funktion.

Booster-Funktion.

Stoppuhr.

Kurzzeitwecker.

Optionsmenü.

Energie-Management.

#### Ausgewählte digitale Dienste

##### (Home Connect)

Kochfeldbasierte Lüftungssteuerung

(mit passender Haube).

Fernüberwachung.

Ferndiagnose.

Weitere Informationen zu Home

Connect bitte auf Seite 411 beachten.

#### Sicherheit

Betriebsanzeige.

Topferkennung.

2-stufige Restwärmeanzeige je

Kochzone

Sicherheitsabschaltung.

#### Planungshinweise

Je nach Einbauart (aufgesetzt oder flächenbündig) auf die spezifische Festlegung des Ausschnittes und der Knebelpositionen achten.

Die Knebel können in Abstimmung mit den Kochflächen horizontal positioniert werden.

Wenn die Blendenstärke 23 mm überschreitet, muss die Skizze "Montage Bedienknebel" beachtet werden (hinten muss ausgespart werden).

Bei der Kombination mehrerer Vario

Geräte der Serie 400 muss eine

Verbindungsleiste VA420 zwischen

den Geräten eingesetzt werden.

Je nach Einbauart entsprechende

Verbindungsleiste vorsehen.

Die Tragfähigkeit und die Stabilität

insbesondere bei dünnen Arbeitsplatten

ist durch geeignete Unterkonstruktionen

sicherzustellen. Gerätegewicht inkl.

zusätzlicher Beladung berücksichtigen.

Zusätzliche Hinweise für flächen-

bündigen Einbau:

Der Einbau eignet sich in Arbeitsplatten

aus Stein, synthetischem Material oder

Massivholz. Hitzebeständigkeit und

wasserdichte Versiegelung der

Schnittkanten sind zu berücksichtigen.

Bei anderen Materialien stimmen Sie

sich bezüglich der Verwendung mit

dem Arbeitsplatten-Hersteller ab.

Die Nut muss durchgängig und eben

sein, um eine gleichmäßige Auflage

der Geräte auf der Dichtung zu

gewährleisten. Keine punktuellen

Unterfütterungen verwenden.

Durch Maßtoleranzen der Kombi-

nationen und des Arbeitsplatten-

ausschnittes kann die Fugenbreite

variieren.

Weitere Planungshinweise auf

Seite 128 – 132 beachten.

Bei der Montage mehrerer Geräte in

Einzelausschnitten muss eine

Stegbreite von 50 mm zwischen den

Einzelausschnitten geplant werden.

Nur geeignet für eisenmagnetisches

Kochgeschirr. Für eine optimale

Temperaturverteilung wird Kochgeschirr

mit Sandwichboden empfohlen.

Sonderzubehör (als Ersatzteil bestellen):

ET-Nr. 17006018

Bratsensor-Pfanne, ø 20 cm

ET-Nr. 17006184

Bratsensor-Pfanne, ø 24 cm

ET-Nr. 17006185

Bratsensor-Pfanne, ø 28 cm

Die Wokpfanne WP400001 ist auf

diesem Gerät nicht einsetzbar.

Gerät ist von oben in die Arbeitsplatte

einschnappbar.

Gerätegewicht: ca. 17 kg.

Einbaudetails zur Luftführung auf

Seite 206 beachten.

#### Anschlussdaten

Gesamtanschlusswert 7,4 kW.

Anschlusskabel 1,5 m ohne Stecker.

Anschlusskabel 0,3 m und 1 m für

Bedienknebel.

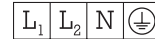
Leistung Standby/Display aus 0,5 W.

Leistung Standby/Netzwerk 1,7 W.

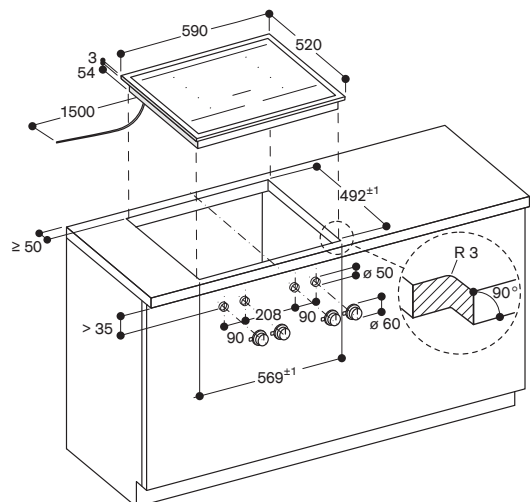
Bitte beachten Sie die Hinweise in der

Gebrauchsanweisung, wenn Sie die

WiFi-Funktion ausschalten möchten.

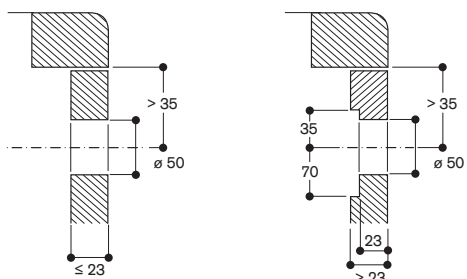


Montage Kochfeld; aufgesetzter Einbau



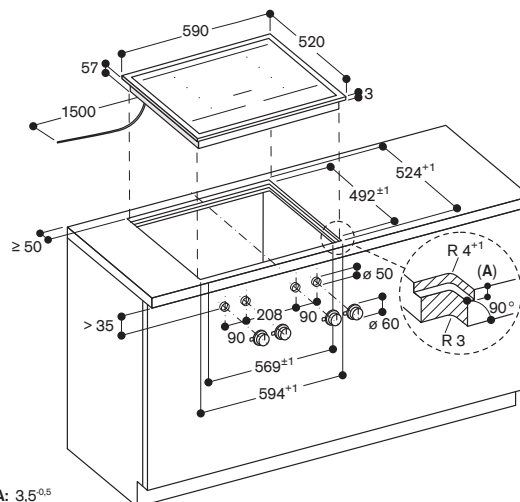
Maße in mm

Montage Bedienknebel



Maße in mm

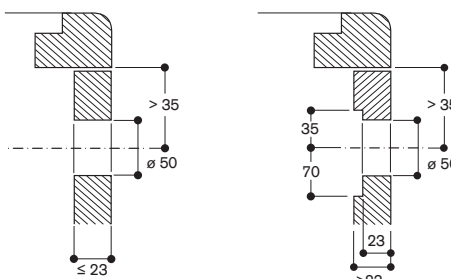
Montage Kochfeld; flächenbündiger Einbau



A: 3,5<sup>0,5</sup>

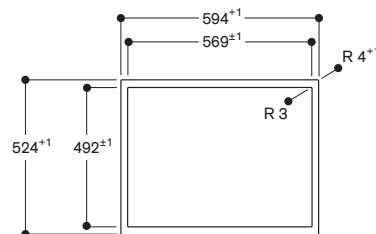
Maße in mm

Montage Bedienknebel



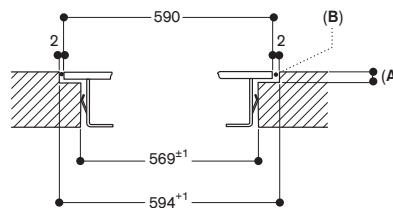
Maße in mm

Ansicht von oben



Maße in mm

Längsschnitt

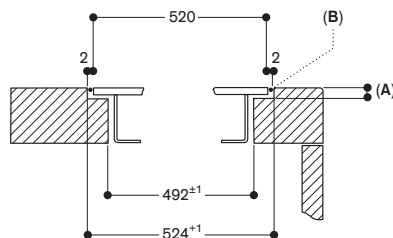


A: 3,5<sup>0,5</sup>

B: Füllung mit Silikon

Maße in mm

Querschnitt



A: 3,5<sup>0,5</sup>

B: Füllung mit Silikon

Maße in mm



#### VI422105

Rahmenlos  
Breite 38 cm

Knebel müssen separat bestellt werden.

#### Erforderliches Installationszubehör

##### CKI420010

2 Edelstahlknebel Serie 400 für VI422  
Elektronische Steuerung.

##### CKI420000

2 schwarze Knebel Serie 400 für VI422  
Elektronische Steuerung.

#### Installationszubehör

##### VA420004

Verbindungsleiste zur Kombination mit  
weiteren Vario Geräten der Serie 400  
bei flächenbündigem Einbau

#### Sonderzubehör

##### CA051301

Teppan Yaki Platte aus Mehrschichten-  
material  
Für Vollflächen- und Flex-Induktions-  
kochfeld geeignet.

##### CA052300

Grillplatte aus Aluminiumguss  
Antihafbeschichtet  
Für Flex-Induktionskochfeld.

##### CA050300

Flex-Pfannen, 3er-Set  
Antihafbeschichtet.  
Für Flex-Induktionskochfeld.

##### CA055300

Flex-Pfanne, groß.  
Antihafbeschichtet.  
Für Flex-Induktionskochfeld.

#### Vario Flex-Induktionskochfeld

##### Serie 400

##### VI422

- Flex-Funktion zur Kombination der rechteckigen Kochflächen
- Freies Platzieren des Kochgeschirrs innerhalb der zusammengeschalteten Kochflächen
- Massiver Edelstahlknebel, auch mit schwarzer, robuster Oberfläche wählbar, für präzise Steuerung und Personalisierung
- Rahmenlos für flächenbündigen Einbau
- Mit weiteren Vario Geräten der Serie 400 perfekt kombinierbar

#### Kochzonen

2 Flex-Induktionskochflächen 24x20 cm (2200 W, mit Booster 3700 W), zusammengeschaltet 24x40 cm (3300 W, mit Booster 3700 W).

#### Bedienung

Bedienknebel mit Leuchtring, Kochzonen- und Leistungsmarkierung. Elektronische Regelung in 12 Stufen. Benutzerfreundliche Bedienung durch zweifarbige Anzeige (weiss / orange).

#### Ausstattung

Flex-Funktion für rechteckige Kochflächen.  
Bratsensor-Funktion.  
Booster-Funktion.  
Stoppuhr.  
Kurzzeitwecker.  
Optionsmenü.  
Energie-Management.

#### Ausgewählte digitale Dienste (Home Connect)

Kochfeldbasierte Lüftungssteuerung (mit passender Haube).  
Fernüberwachung.  
Ferndiagnose.

Weitere Informationen zu Home Connect bitte auf Seite 411 beachten.

#### Sicherheit

Betriebsanzeige.  
Topferkennung.  
2-stufige Restwärmeanzeige je Kochzone  
Sicherheitsabschaltung.

#### Planungshinweise

Die Knebel können in Abstimmung mit den Kochflächen horizontal positioniert werden.

Wenn die Blendenstärke 23 mm überschreitet, muss die Skizze "Montage Bedienknebel" beachtet werden (hinten muss ausgespart werden). Die Tragfähigkeit und die Stabilität insbesondere bei dünnen Arbeitsplatten ist durch geeignete Unterkonstruktionen sicherzustellen. Gerätegewicht inkl. zusätzlicher Beladung berücksichtigen. Der Einbau eignet sich in Arbeitsplatten aus Stein, synthetischem Material oder Massivholz. Hitzebeständigkeit und wasserdichte Versiegelung der Schnittkanten sind zu berücksichtigen. Bei anderen Materialien stimmen Sie sich bezüglich der Verwendung mit dem Arbeitsplatten-Hersteller ab.

Die Nut muss durchgängig und eben sein, um eine gleichmäßige Auflage der Geräte auf der Dichtung zu gewährleisten. Keine punktuellen Unterfütterungen verwenden.

Durch Maßtoleranzen der Kombinationen und des Arbeitsplatten-ausschnittes kann die Fugenbreite variieren.

Bei der Montage mehrerer Geräte in Einzelausschnitten muss eine Stegbreite von 50 mm zwischen den Einzelausschnitten geplant werden. Nur geeignet für eisenmagnetisches Kochgeschirr. Für eine optimale Temperaturverteilung wird Kochgeschirr mit Sandwichboden empfohlen.

Sonderzubehör (als Ersatzteil bestellen):

ET-Nr. 17006018

Bratsensor-Pfanne, ø 20 cm

ET-Nr. 17006184

Bratsensor-Pfanne, ø 24 cm

Gerät ist von oben in die Arbeitsplatte einschnappbar.

Gerätegewicht: ca. 9 kg.

Einbaudetails zur Luftführung auf Seite 206 beachten.

Weitere Planungshinweise auf Seite 128 – 132 beachten.

#### Anschlussdaten

Gesamtanschlusswert 3,7 kW.

Anschlusskabel 1,5 m ohne Stecker.

Anschlusskabel 0,3 m und 1 m für Bedienknebel.

Leistung Standby/Display aus 0,5 W.

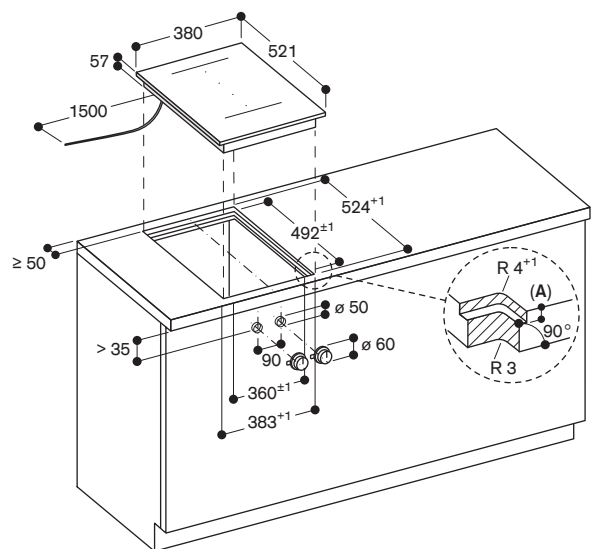
Leistung Standby/Netzwerk 1,4 W.

Bitte beachten Sie die Hinweise in der Gebrauchsanweisung, wenn Sie die WiFi-Funktion ausschalten möchten.

Länge Anschlusskabel, Wasserzu- und -ablauf siehe Zeichnung Seite 109.



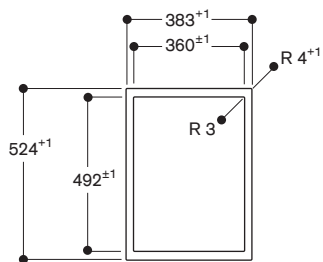
Montage Kochfeld; flächenbündiger Einbau



A:  $6,5^{+0,5}$

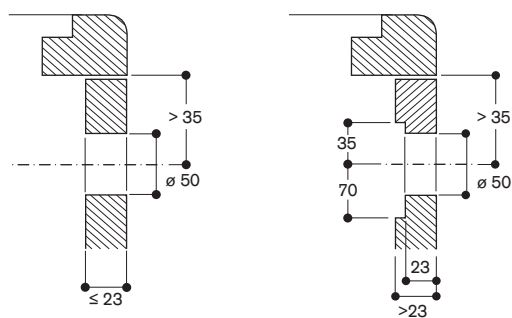
Maße in mm

Ansicht von oben



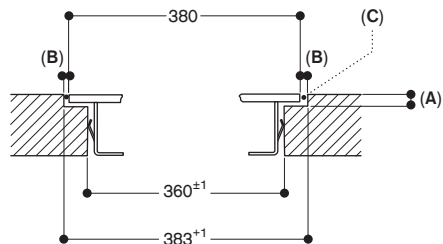
Maße in mm

Montage Bedienknebel



Maße in mm

Längsschnitt



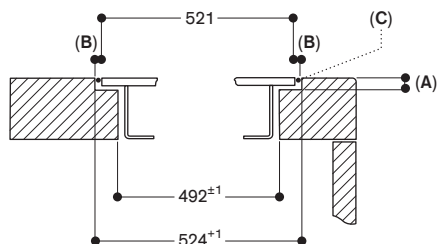
A:  $6,5^{+0,5}$

B: 1,5

C: Füllung mit Silikon

Maße in mm

Querschnitt



A:  $6,5^{+0,5}$

B: 1,5

C: Füllung mit Silikon

Maße in mm



#### VI422115

Edelstahlrahmen  
Breite 38 cm  
Knebel müssen separat bestellt werden.

#### Erforderliches Installationszubehör

**CKI420010**  
2 Edelstahlknebel Serie 400 für VI422  
Elektronische Steuerung.

**CKI420000**  
2 schwarze Knebel Serie 400 für VI422  
Elektronische Steuerung.

#### Installationszubehör

**VA420004**  
Verbindungsleiste zur Kombination mit  
weiteren Vario Geräten der Serie 400  
bei flächenbündigem Einbau

**VA420010**  
Verbindungsleiste zur Kombination mit  
weiteren Vario Geräten der Serie 400  
bei aufgesetztem Einbau

#### Sonderzubehör

**CA051301**  
Teppan Yaki Platte aus Mehrschichten-  
material  
Für Vollflächen- und Flex-Induktions-  
kochfeld geeignet.

**CA052300**  
Grillplatte aus Aluminiumguss  
Antihafbeschichtet.  
Für Flex-Induktionskochfeld.

**CA050300**  
Flex-Pfannen, 3er-Set  
Antihafbeschichtet.  
Für Flex-Induktionskochfeld.

**CA055300**  
Flex-Pfanne, groß.  
Antihafbeschichtet.  
Für Flex-Induktionskochfeld.

#### Vario Flex-Induktionskochfeld

##### Serie 400

##### VI422

- Flex-Funktion zur Kombination der rechteckigen Kochflächen
- Freies Platzieren des Kochgeschirrs innerhalb der zusammengeschalteten Kochflächen
- Massiver Edelstahlknebel, auch mit schwarzer, robuster Oberfläche wählbar, für präzise Steuerung und Personalisierung
- Präzise verarbeiteter 3 mm starker Edelstahl
- Wahlweise aufgesetzter Einbau mit sichtbarer Kante oder dezent flächenbündig integriert
- Mit weiteren Vario Geräten der Serie 400 perfekt kombinierbar

#### Kochzonen

2 Flex-Induktionskochflächen 24x19 cm (2200 W, mit Booster 3700 W), zusammengeschaltet 24x38 cm (3300 W, mit Booster 3700 W).

#### Bedienung

Bedienknebel mit Leuchtring, Kochzonen- und Leistungsmarkierung. Elektronische Regelung in 12 Stufen. Benutzerfreundliche Bedienung durch zweifarbige Anzeige (weiss / orange).

#### Ausstattung

Flex-Funktion für rechteckige Kochflächen.  
Bratsensor-Funktion.  
Booster-Funktion.  
Stoppuhr.  
Kurzzeitwecker.  
Optionsmenü.  
Energie-Management.

#### Ausgewählte digitale Dienste (Home Connect)

Kochfeldbasierte Lüftungssteuerung (mit passender Haube).  
Fernüberwachung.  
Ferndiagnose.

Weitere Informationen zu Home Connect bitte auf Seite 411 beachten.

#### Sicherheit

Betriebsanzeige.  
Topferkennung.  
2-stufige Restwärmeanzeige je Kochzone  
Sicherheitsabschaltung.

#### Planungshinweise

Je nach Einbauart (aufgesetzt oder flächenbündig) auf die spezifische Festlegung des Ausschnittes und der Knebelpositionen achten.  
Die Knebel können in Abstimmung mit den Kochflächen horizontal positioniert werden.  
Wenn die Blendenstärke 23 mm überschreitet, muss die Skizze "Montage Bedienknebel" beachtet werden (hinten muss ausgespart werden).  
Bei der Kombination mehrerer Vario Geräte der Serie 400 muss eine Verbindungsleiste VA420 zwischen den Geräten eingesetzt werden.  
Je nach Einbauart entsprechende Verbindungsleiste vorsehen.

Die Tragfähigkeit und die Stabilität insbesondere bei dünnen Arbeitsplatten ist durch geeignete Unterkonstruktionen sicherzustellen. Gerätegewicht inkl. zusätzlicher Beladung berücksichtigen. Zusätzliche Hinweise für flächenbündigen Einbau:

Der Einbau eignet sich in Arbeitsplatten aus Stein, synthetischem Material oder Massivholz. Hitzebeständigkeit und wasserdichte Versiegelung der Schnittkanten sind zu berücksichtigen. Bei anderen Materialien stimmen Sie sich bezüglich der Verwendung mit dem Arbeitsplatten-Hersteller ab. Die Nut muss durchgängig und eben sein, um eine gleichmäßige Auflage der Geräte auf der Dichtung zu gewährleisten. Keine punktuellen Unterfütterungen verwenden. Durch Maßtoleranzen der Kombinationen und des Arbeitsplatten-ausschnittes kann die Fugenbreite variieren.

Weitere Planungshinweise auf Seite 128 – 132 beachten.

Bei der Montage mehrerer Geräte in Einzelausschnitten muss eine Stegbreite von 50 mm zwischen den Einzelausschnitten geplant werden. Nur geeignet für eisenmagnetisches Kochgeschirr. Für eine optimale Temperaturverteilung wird Kochgeschirr mit Sandwichboden empfohlen.

Sonderzubehör (als Ersatzteil bestellen):  
ET-Nr. 17006018  
Bratsensor-Pfanne, ø 20 cm  
ET-Nr. 17006184  
Bratsensor-Pfanne, ø 24 cm

Gerät ist von oben in die Arbeitsplatte einschnappbar.  
Gerätegewicht: ca. 10 kg.

Einbaudetails zur Luftführung auf Seite 206 beachten.

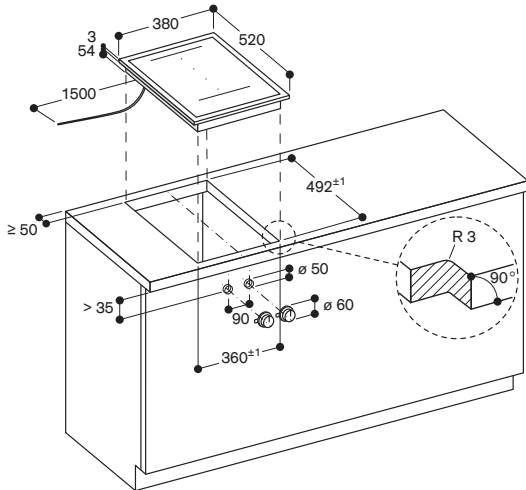
#### Anschlussdaten

Gesamtanschlusswert 3,7 kW.  
Anschlusskabel 1,5 m ohne Stecker.  
Anschlusskabel 0,3 m und 1 m für Bedienknebel.  
Leistung Standby/Display aus 0,5 W.  
Leistung Standby/Netzwerk 1,4 W.  
Bitte beachten Sie die Hinweise in der Gebrauchsanweisung, wenn Sie die WiFi-Funktion ausschalten möchten.



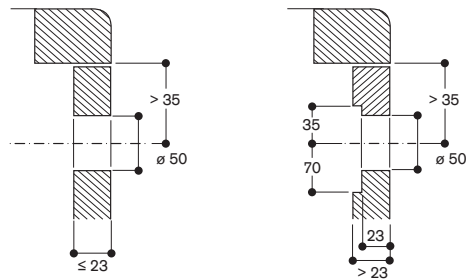


Montage Kochfeld; aufgesetzter Einbau



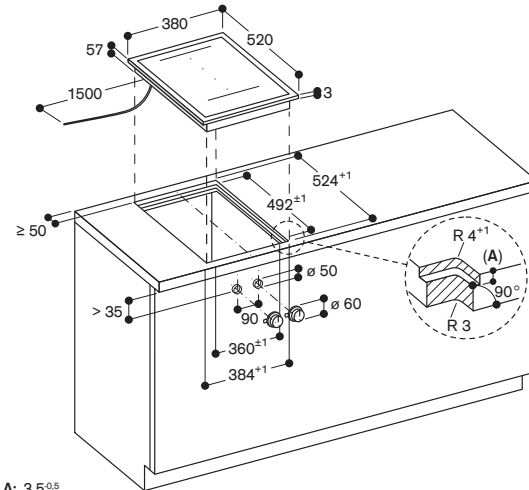
Maße in mm

Montage Bedienknebel



Maße in mm

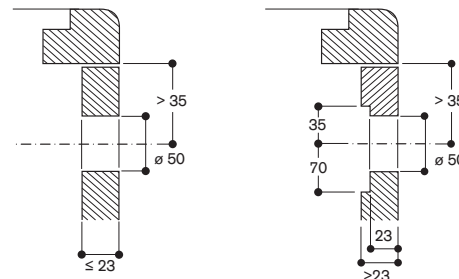
Montage Kochfeld; flächenbündiger Einbau



A: 3,5<sup>0,5</sup>

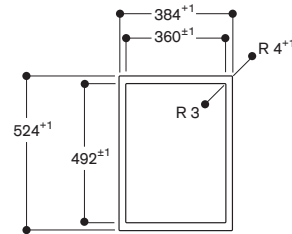
Maße in mm

Montage Bedienknebel



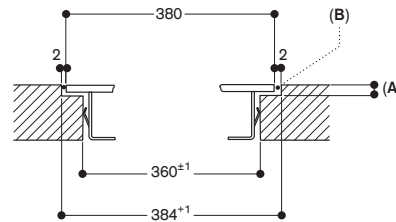
Maße in mm

Ansicht von oben



Maße in mm

Längsschnitt

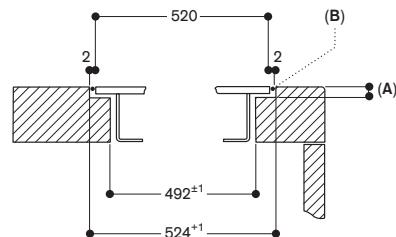


A: 3,5<sup>0,5</sup>

B: Füllung mit Silikon

Maße in mm

Querschnitt



A: 3,5<sup>0,5</sup>

B: Füllung mit Silikon

Maße in mm



#### VI414105

Rahmenlos  
Breite 38 cm  
Knebel muß separat bestellt werden.

#### Erforderliches Installationszubehör

**CKI410010**  
1 Edelstahlknebel Serie 400 für VI414  
Elektronische Steuerung.

**CKI410000**  
1 schwarzer Knebel Serie 400 für VI414  
Elektronische Steuerung.

#### Installationszubehör

**VA420004**  
Verbindungsleiste zur Kombination mit  
weiteren Vario Geräten der Serie 400  
bei flächenbündigem Einbau

#### Sonderzubehör

**WP400001**  
Wok-Pfanne aus Mehrschichtenmaterial  
Mit rundem Boden und Stiel, ø 36 cm,  
6 Liter, Höhe 10 cm.

**WZ400000**  
Wok-Pfannenträger für Wok-Pfanne  
Nur einsetzbar auf Vario Induktions-  
Kochfeldern.

#### Vario Induktionskochfeld Serie 400 VI414

- 32 cm-Kochzone mit Booster-Funktion
- Massiver Edelstahlknebel, auch mit schwarzer, robuster Oberfläche wählbar, für präzise Steuerung und Personalisierung
- Rahmenlos für flächenbündigen Einbau
- Ideal für den Original-Wok mit rundem Boden, mit Wok-Ring
- Mit weiteren Vario Geräten der Serie 400 perfekt kombinierbar

#### Kochzonen

1 Induktionskochzone ø 21 cm (2200 W, mit Booster 3700 W) mit automatischer Zuschaltung auf ø 26 cm (2600 W, mit Booster 3700 W) und auf ø 32 cm (3300 W, mit Booster 3700 W).

#### Bedienung

Bedienknebel mit Leuchtring, Kochzonen- und Leistungsmarkierung. Elektronische Regelung in 12 Stufen. Benutzerfreundliche Bedienung durch zweifarbige Anzeige (weiss / orange).

#### Ausstattung

Bratsensor-Funktion.  
Booster-Funktion.  
Stoppuhr.  
Kurzzeitwecker.  
Optionsmenü.  
Energie-Management.

#### Ausgewählte digitale Dienste (Home Connect)

Kochfeldbasierte Lüftungssteuerung (mit passender Haube).  
Fernüberwachung.  
Ferndiagnose.

Weitere Informationen zu Home Connect bitte auf Seite 411 beachten.

#### Sicherheit

Betriebsanzeige.  
Topferkennung.  
2-stufige Restwärmeanzeige je Kochzone  
Sicherheitsabschaltung.

#### Planungshinweise

Wenn die Blendenstärke 23 mm überschreitet, muss die Skizze "Montage Bedienknebel" beachtet werden (hinten muss ausgespart werden). Die Tragfähigkeit und die Stabilität insbesondere bei dünnen Arbeitsplatten ist durch geeignete Unterkonstruktionen sicherzustellen. Gerätegewicht inkl. zusätzlicher Beladung berücksichtigen. Der Einbau eignet sich in Arbeitsplatten aus Stein, synthetischem Material oder Massivholz. Hitzebeständigkeit und wasserdichte Versiegelung der Schnittkanten sind zu berücksichtigen. Bei anderen Materialien stimmen Sie sich bezüglich der Verwendung mit dem Arbeitsplatten-Hersteller ab. Die Nut muss durchgängig und eben sein, um eine gleichmäßige Auflage der Geräte auf der Dichtung zu gewährleisten. Keine punktuellen Unterfütterungen verwenden. Durch Maßtoleranzen der Kombinationen und des Arbeitsplatten-ausschnittes kann die Fugenbreite variieren.

Bei der Montage mehrerer Geräte in Einzelausschnitten muss eine Stegbreite von 50 mm zwischen den Einzelausschnitten geplant werden. Nur geeignet für eisenmagnetisches Kochgeschirr. Für eine optimale Temperaturverteilung wird Kochgeschirr mit Sandwichboden empfohlen.

Sonderzubehör (als Ersatzteil bestellen):

ET-Nr. 17006018  
Bratsensor-Pfanne, ø 20 cm  
ET-Nr. 17006184  
Bratsensor-Pfanne, ø 24 cm  
ET-Nr. 17006185  
Bratsensor-Pfanne, ø 28 cm  
ET-Nr. 17006019  
Bratsensor-Pfanne, ø 32 cm

Gerät ist von oben in die Arbeitsplatte einschnappbar.  
Gerätegewicht: ca. 9 kg.

Einbaudetails zur Luftführung auf Seite 206 beachten.

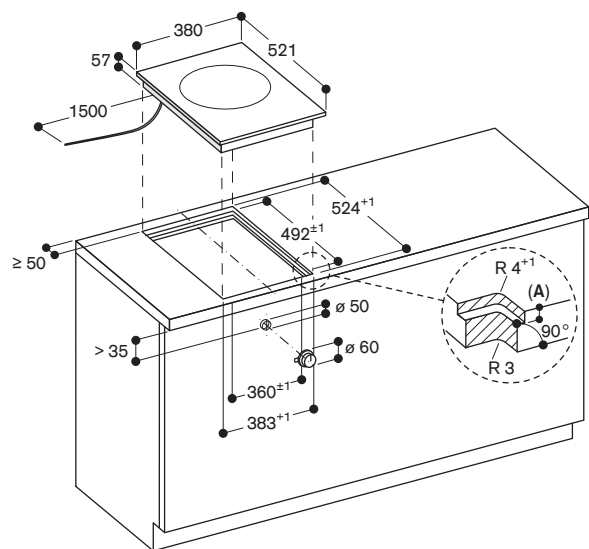
Weitere Planungshinweise auf Seite 128 – 132 beachten.

#### Anschlussdaten

Gesamtanschlusswert 3,7 kW.  
Anschlusskabel 1,5 m ohne Stecker.  
Anschlusskabel 0,3 m und 1 m für Bedienknebel.  
Leistung Standby/Display aus 0,5 W.  
Leistung Standby/Netzwerk 1,4 W.  
Bitte beachten Sie die Hinweise in der Gebrauchsanweisung, wenn Sie die WiFi-Funktion ausschalten möchten.  
Länge Anschlusskabel, Wasserzu- und -ablauf siehe Zeichnung Seite 113.



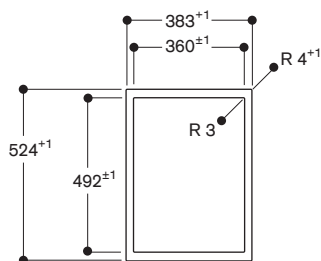
Montage Kochfeld; flächenbündiger Einbau



A:  $6,5^{+0,5}$

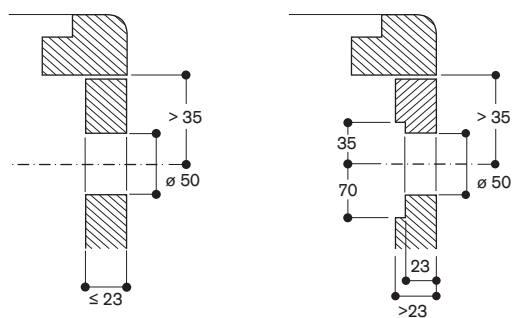
Maße in mm

Ansicht von oben



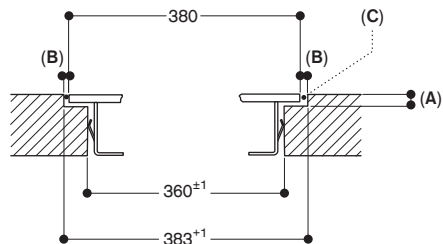
Maße in mm

Montage Bedienknebel



Maße in mm

Längsschnitt



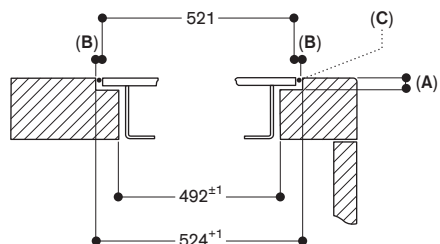
A:  $6,5^{+0,5}$

B: 1,5

C: Füllung mit Silikon

Maße in mm

Querschnitt



A:  $6,5^{+0,5}$

B: 1,5

C: Füllung mit Silikon

Maße in mm



#### VI414115

Edelstahlrahmen

Breite 38 cm

Knebel muß separat bestellt werden.

#### Erforderliches Installationszubehör

##### CKI410010

1 Edelstahlknebel Serie 400 für VI414

Elektronische Steuerung.

##### CKI410000

1 schwarzer Knebel Serie 400 für VI414

Elektronische Steuerung.

#### Installationszubehör

##### VA420004

Verbindungsleiste zur Kombination mit weiteren Vario Geräten der Serie 400 bei flächenbündigem Einbau

##### VA420010

Verbindungsleiste zur Kombination mit weiteren Vario Geräten der Serie 400 bei aufgesetztem Einbau

#### Sonderzubehör

##### WP400001

Wok-Pfanne aus Mehrschichtenmaterial Mit rundem Boden und Stiel, ø 36 cm, 6 Liter, Höhe 10 cm.

##### WZ400000

Wok-Pfannenträger für Wok-Pfanne Nur einsetzbar auf Vario Induktions-Kochfeldern.

#### Vario Induktionskochfeld Serie 400

##### VI414

- 32 cm-Kochzone mit Booster-Funktion
- Massiver Edelstahlknebel, auch mit schwarzer, robuster Oberfläche wählbar, für präzise Steuerung und Personalisierung
- Präzise verarbeiteter 3 mm starker Edelstahl
- Wahlweise aufgesetzter Einbau mit sichtbarer Kante oder dezent flächenbündig integriert
- Ideal für den Original-Wok mit rundem Boden, mit Wok-Ring
- Mit weiteren Vario Geräten der Serie 400 perfekt kombinierbar

#### Kochzonen

1 Induktionskochzone ø 21 cm (2200 W, mit Booster 3700 W) mit automatischer Zuschaltung auf ø 26 cm (2600 W, mit Booster 3700 W) und auf ø 32 cm (3300 W, mit Booster 3700 W).

#### Bedienung

Bedienknebel mit Leuchtring, Kochzonen- und Leistungsmarkierung. Elektronische Regelung in 12 Stufen. Benutzerfreundliche Bedienung durch zweifarbige Anzeige (weiss / orange).

#### Ausstattung

Bratsensor-Funktion.  
Booster-Funktion.  
Stoppuhr.  
Kurzzeitwecker.  
Optionsmenü.  
Energie-Management.

#### Ausgewählte digitale Dienste (Home Connect)

Kochfeldbasierte Lüftungssteuerung (mit passender Haube).  
Fernüberwachung.  
Ferndiagnose.

Weitere Informationen zu Home Connect bitte auf Seite 411 beachten.

#### Sicherheit

Betriebsanzeige.  
Topferkennung.  
2-stufige Restwärmeanzeige je Kochzone  
Sicherheitsabschaltung.

#### Planungshinweise

Je nach Einbauart (aufgesetzt oder flächenbündig) auf die spezifische Festlegung des Ausschnittes und der Knebelpositionen achten.  
Wenn die Blendenstärke 23 mm überschreitet, muss die Skizze "Montage Bedienknebel" beachtet werden (hinten muss ausgespart werden).  
Bei der Kombination mehrerer Vario Geräte der Serie 400 muss eine Verbindungsleiste VA420 zwischen den Geräten eingesetzt werden.  
Je nach Einbauart entsprechende Verbindungsleiste vorsehen.  
Die Tragfähigkeit und die Stabilität insbesondere bei dünnen Arbeitsplatten ist durch geeignete Unterkonstruktionen sicherzustellen. Gerätegewicht inkl. zusätzlicher Beladung berücksichtigen.

Zusätzliche Hinweise für flächenbündigen Einbau:

Der Einbau eignet sich in Arbeitsplatten aus Stein, synthetischem Material oder Massivholz. Hitzebeständigkeit und wasserdichte Versiegelung der Schnittkanten sind zu berücksichtigen. Bei anderen Materialien stimmen Sie sich bezüglich der Verwendung mit dem Arbeitsplatten-Hersteller ab. Die Nut muss durchgängig und eben sein, um eine gleichmäßige Auflage der Geräte auf der Dichtung zu gewährleisten. Keine punktuellen Unterfütterungen verwenden. Durch Maßtoleranzen der Kombinationen und des Arbeitsplatten-ausschnittes kann die Fugenbreite variieren.

Weitere Planungshinweise auf Seite 128 – 132 beachten.

Bei der Montage mehrerer Geräte in Einzelausschnitten muss eine Stegbreite von 50 mm zwischen den Einzelausschnitten geplant werden. Nur geeignet für eisenmagnetisches Kochgeschirr. Für eine optimale Temperaturverteilung wird Kochgeschirr mit Sandwichboden empfohlen.

Sonderzubehör (als Ersatzteil bestellen):

ET-Nr. 17006018  
Bratsensor-Pfanne, ø 20 cm  
ET-Nr. 17006184  
Bratsensor-Pfanne, ø 24 cm  
ET-Nr. 17006185  
Bratsensor-Pfanne, ø 28 cm  
ET-Nr. 17006019  
Bratsensor-Pfanne, ø 32 cm

Gerät ist von oben in die Arbeitsplatte einschnappbar.  
Gerätegewicht: ca. 10 kg.

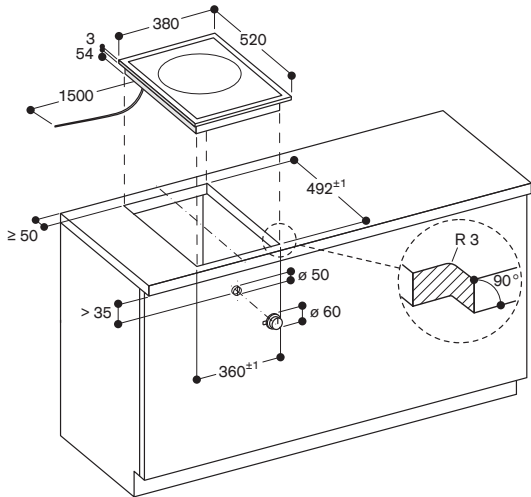
Einbaudetails zur Luftführung auf Seite 206 beachten.

#### Anschlussdaten

Gesamtanschlusswert 3,7 kW.  
Anschlusskabel 1,5 m ohne Stecker.  
Anschlusskabel 0,3 m und 1 m für Bedienknebel.  
Leistung Standby/Display aus 0,5 W.  
Leistung Standby/Netzwerk 1,4 W.  
Bitte beachten Sie die Hinweise in der Gebrauchsanweisung, wenn Sie die WiFi-Funktion ausschalten möchten.

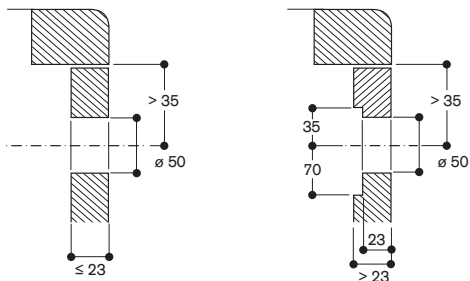


Montage Kochfeld; aufgesetzter Einbau



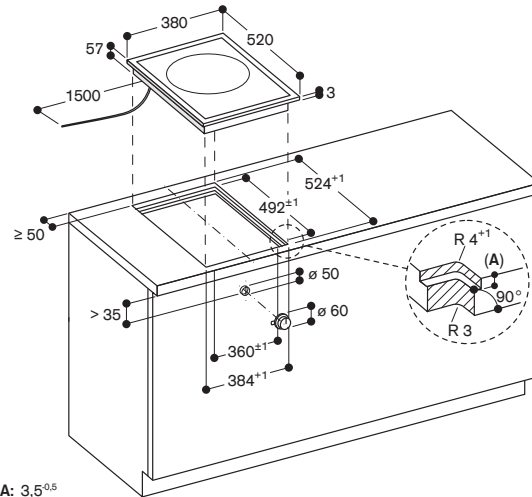
Maße in mm

Montage Bedienknebel



Maße in mm

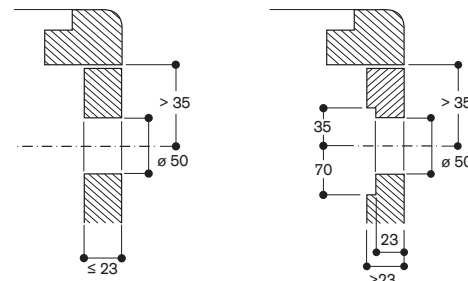
Montage Kochfeld; flächenbündiger Einbau



A: 3,5<sup>0,5</sup>

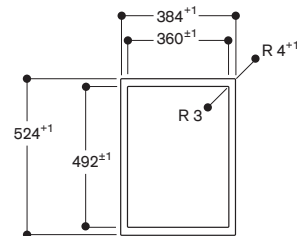
Maße in mm

Montage Bedienknebel



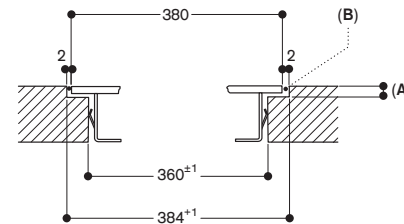
Maße in mm

Ansicht von oben



Maße in mm

Längsschnitt

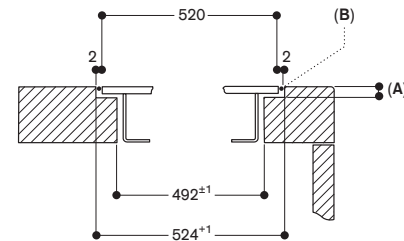


A: 3,5<sup>0,5</sup>

B: Füllung mit Silikon

Maße in mm

Querschnitt



A: 3,5<sup>0,5</sup>

B: Füllung mit Silikon

Maße in mm



#### VG491115

Edelstahl  
Breite 90 cm  
Flüssiggas 50 mbar  
Knebel müssen separat bestellt werden.

#### VG491215

Edelstahl  
Breite 90 cm  
Erdgas 20 mbar  
Knebel müssen separat bestellt werden.

#### Im Geräte-Preis enthalten

1 Wok-Aufsatzring

#### Erforderliches Installationszubehör

##### CKG450010

5 Edelstahlknebel Serie 400 für VG491  
Elektronische Steuerung.

##### CKG450000

5 schwarze Knebel Serie 400 für VG491  
Elektronische Steuerung.

#### Installationszubehör

##### VA420004

Verbindungsleiste zur Kombination mit weiteren Vario Geräten der Serie 400 bei flächenbündigem Einbau

##### VA420010

Verbindungsleiste zur Kombination mit weiteren Vario Geräten der Serie 400 bei aufgesetztem Einbau

#### Sonderzubehör

##### WP400001

Wok-Pfanne aus Mehrschichtenmaterial  
Mit rundem Boden und Stiel, ø 36 cm,  
6 Liter, Höhe 10 cm.

#### Vario Gaskochfeld Serie 400

##### VG491

- Fünf Mehrkreis-Brenner, bis 17,8 kW
- Vollelektronische Stufenregulierung in 12 Leistungsstufen
- Massiver Edelstahlknebel, auch mit schwarzer, robuster Oberfläche wählbar, für präzise Steuerung und Personalisierung
- Präzise verarbeiteter 3 mm starker Edelstahl
- Wahlweise aufgesetzter Einbau mit sichtbarer Kante oder dezent flächenbündig integriert
- Exakt einstellbare und reproduzierbare Flammengrößen
- Automatische Schnellzündung, elektronische Flammenüberwachung mit automatischer Wiederzündung
- Simmerstufe für Köcheln auf niedrigster Leistungsstufe
- Glatte flächige Gussroste
- Mit weiteren Vario Geräten der Serie 400 perfekt kombinierbar

#### Kochzonen

##### VG491115

1 Mehrkreis-Wokbrenner (300 W – 5800 W), geeignet für Töpfe bis max. ø 32 cm.

2 Starkbrenner mit 2 Flammenkreisen (165 W – 4000 W), geeignet für Töpfe bis max. ø 28 cm.

2 Normalbrenner mit 2 Flammenkreisen (165 W – 2000 W), geeignet für Töpfe bis max. ø 24 cm.

##### VG491215

1 Mehrkreis-Wokbrenner (300 W – 6000 W), geeignet für Töpfe bis max. ø 32 cm.

2 Starkbrenner mit 2 Flammenkreisen (165 W – 4000 W), geeignet für Töpfe bis max. ø 28 cm.

2 Normalbrenner mit 2 Flammenkreisen (165 W – 2000 W), geeignet für Töpfe bis max. ø 24 cm.

#### Bedienung

Bedienknebel mit Leuchtring, Kochzonen- und Leistungsmarkierung. Einhandbedienung. Vollelektronische Steuerung für exakte Regulierung der 12 Leistungsstufen plus Simmerstufe. Automatische Schnellzündung.

#### Ausstattung

Simmerstufe. Dreiteiliger Gussrost aus Edelstahl mit ebener, durchgehender Topffläche. Brennerringe aus Messing.

#### Sicherheit

Elektronische Flammenüberwachung mit automatischer Wiederzündung. Restwärmeanzeige. Sicherheitsabschaltung.

#### Planungshinweise

Je nach Einbauart (aufgesetzt oder flächenbündig, mit oder ohne Geräteabdeckung) auf die spezifische Festlegung des Ausschnittes und der Knebelpositionen achten. Die Knebel können in Abstimmung mit den Brennern horizontal positioniert werden.

Wenn die Blendenstärke 23 mm überschreitet, muss die Skizze "Montage Bedienknebel" beachtet werden (hinten muss ausgespart werden). Bei der Kombination mehrerer Vario Geräte der Serie 400 muss eine Verbindungsleiste VA420 zwischen den Geräten eingesetzt werden. Je nach Einbauart entsprechende Verbindungsleiste vorsehen. Die Tragfähigkeit und die Stabilität insbesondere bei dünnen Arbeitsplatten ist durch geeignete Unterkonstruktionen sicherzustellen. Gerätegewicht inkl. zusätzlicher Beladung berücksichtigen. Zusätzliche Hinweise für flächenbündigen Einbau: Der Einbau eignet sich in Arbeitsplatten aus Stein, synthetischem Material oder Massivholz. Hitzebeständigkeit und wasserdichte Versiegelung der Schnittkanten sind zu berücksichtigen. Bei anderen Materialien stimmen Sie sich bezüglich der Verwendung mit dem Arbeitsplatten-Hersteller ab. Die Nut muss durchgängig und eben sein, um eine gleichmäßige Auflage der Geräte auf der Dichtung zu gewährleisten. Keine punktuellen Unterfütterungen verwenden. Durch Maßtoleranzen der Kombinationen und des Arbeitsplatten-ausschnittes kann die Fugenbreite variieren.

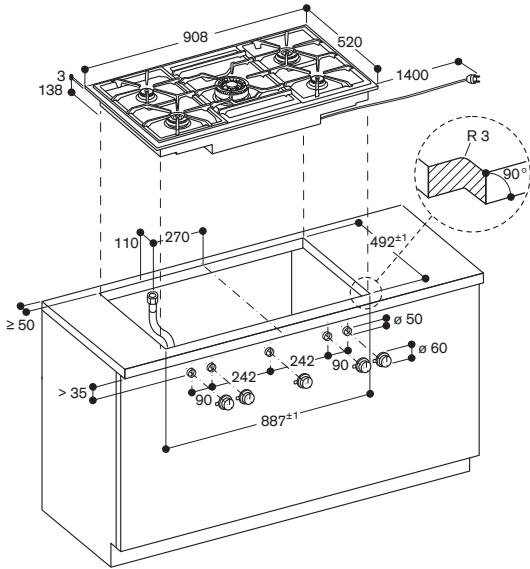
Weitere Planungshinweise auf Seite 128 – 132 beachten.

Bei der Montage mehrerer Geräte in Einzelausschnitten muss eine Stegbreite von 50 mm zwischen den Einzelausschnitten geplant werden. Spezialdüsen sind als Ersatzteile zu bestellen. Elektrischen Anschluss vorsehen (ohne Stromversorgung ist das Gerät nicht funktionsfähig). Luftansaugung von oben. Kein Zwischenboden erforderlich. Rückwand und Wandabschlussleisten müssen hitzebeständig und aus nicht brennbarem Material sein. Seitlichen Abstand zu wärmeempfindlichen Möbelteilen oder Anstellflächen von mind. 300 mm beachten oder eine wärmedämmende Isolierung anbringen. Einbau in 90 cm breiten Unterschrank möglich. Bei einer Gesamtleistung der installierten Gaskochfelder über 11 kW sind die örtlichen Vorschriften hinsichtlich Raumlüftung, Raumgröße und Kombination mit Dunstabzugshauben im Abluft- oder Umluftbetrieb zu beachten. Der Mindestabstand von der Kochfeldoberfläche zu einem darüber montierten Möbel aus brennbarem Material beträgt 76 cm. Der Mindestabstand zu einer übergebauten Abzugshaube ist bei den Planungshinweisen der individuellen Abzugshaube zu beachten. Von einer Kombination mit VL414 ist abzuraten, da eine effiziente Absaugung von dem mittleren Brenner nicht gewährleistet ist. Gerät ist von oben in die Arbeitsplatte einschnappbar. Gerätegewicht: ca. 31 kg.

#### Anschlussdaten

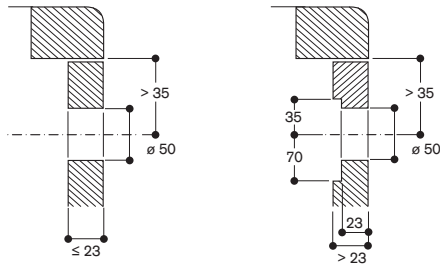
Gesamtanschlusswert Gas  
17,8/18,0 kW.  
Gesamtanschlusswert Elektro  
15,0/15,0 W.  
Anschlusskabel 1,4 m mit Stecker.  
Anschlusskabel 0,3 m und 1 m für  
Bedienknebel.

Montage Kochfeld; aufgesetzter Einbau



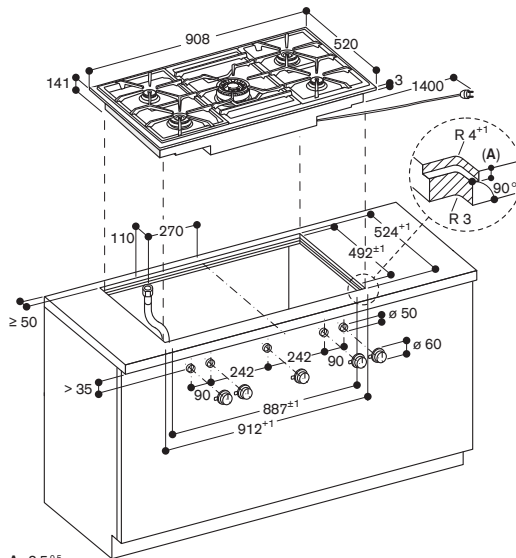
Maße in mm

Montage Bedienknebel



Maße in mm

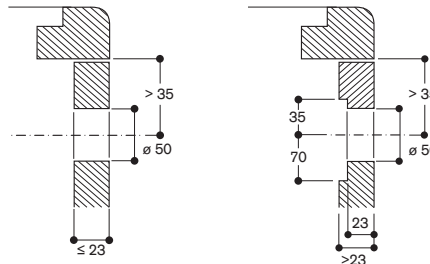
Montage Kochfeld; flächenbündiger Einbau



A: 3,5<sup>±0,5</sup>  
6,5<sup>±0,5</sup> In Kombinationen mit rahmenlosen Induktionskochfeldern

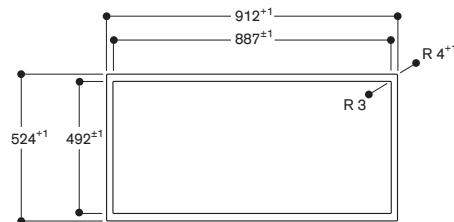
Maße in mm

Montage Bedienknebel



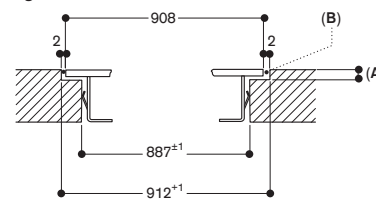
Maße in mm

Ansicht von oben



Maße in mm

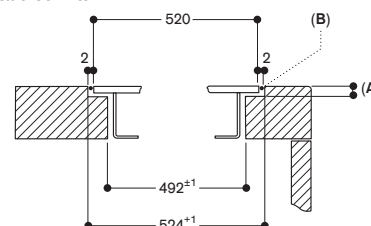
Längsschnitt



A: 3,5<sup>±0,5</sup>  
6,5<sup>±0,5</sup> In Kombinationen mit rahmenlosen Induktionskochfeldern  
B: Füllung mit Silikon

Maße in mm

Querschnitt



A: 3,5<sup>±0,5</sup>  
6,5<sup>±0,5</sup> In Kombinationen mit rahmenlosen Induktionskochfeldern  
B: Füllung mit Silikon

Maße in mm



**VG415115**  
Edelstahl  
Breite 38 cm  
Flüssiggas 50 mbar  
Wokbrenner mit bis zu 5,8 kW  
Knebel muß separat bestellt werden.

**VG415215**  
Edelstahl  
Breite 38 cm  
Erdgas 20 mbar  
Wokbrenner mit bis zu 6 kW  
Knebel muß separat bestellt werden.

#### Im Geräte-Preis enthalten

1 Wok-Aufsatzring

#### Erforderliches Installationszubehör

**CKG410010**

1 Edelstahlknebel Serie 400 für VG415  
Elektronische Steuerung.

**CKG410000**

1 schwarzer Knebel Serie 400 für VG415  
Elektronische Steuerung.

#### Installationszubehör

**VA420004**

Verbindungsleiste zur Kombination mit weiteren Vario Geräten der Serie 400 bei flächenbündigem Einbau

**VA420010**

Verbindungsleiste zur Kombination mit weiteren Vario Geräten der Serie 400 bei aufgesetztem Einbau

**VA440010**

Edelstahl-Geräteabdeckung mit Montageleiste

#### Sonderzubehör

**WP400001**

Wok-Pfanne aus Mehrschichtenmaterial  
Mit rundem Boden und Stiel, ø 36 cm,  
6 Liter, Höhe 10 cm.

#### Vario Gas-Wok Serie 400

##### VG415

- Mehrkreis-Brenner mit bis zu 5,8 kW
- Vollelektronische Stufenregulierung in 12 Leistungsstufen
- Massiver Edelstahlknebel, auch mit schwarzer, robuster Oberfläche wählbar, für präzise Steuerung und Personalisierung
- Präzise verarbeiteter 3 mm starker Edelstahl
- Wahlweise aufgesetzter Einbau mit sichtbarer Kante oder dezent flächenbündig integriert
- Exakt einstellbare und reproduzierbare Flammengrößen
- Automatische Schnellzündung, elektronische Flammenüberwachung mit automatischer Wiederzündung
- Simmerstufe für Köcheln auf niedrigster Leistungsstufe
- Mit weiteren Vario Geräten der Serie 400 perfekt kombinierbar

#### Kochzonen

VG415115

1 Mehrkreis-Wokbrenner  
(300 W – 5800 W), geeignet für Töpfe bis max. ø 32 cm.

VG415215

1 Mehrkreis-Wokbrenner  
(300 W – 6000 W), geeignet für Töpfe bis max. ø 32 cm.

#### Bedienung

Bedienknebel mit Leuchtring, Kochzonen- und Leistungsmarkierung. Einhandbedienung.  
Vollelektronische Steuerung für exakte Regulierung der 12 Leistungsstufen plus Simmerstufe.  
Automatische Schnellzündung.

#### Ausstattung

Simmerstufe.  
Gussrost mit ebener, durchgehender Topffläche.  
Brennerringe aus Messing.

#### Sicherheit

Elektronische Flammenüberwachung mit automatischer Wiederzündung.  
Restwärmanzeige.  
Sicherheitsabschaltung.

#### Planungshinweise

Je nach Einbauart (aufgesetzt oder flächenbündig, mit oder ohne Geräteabdeckung) auf die spezifische Festlegung des Ausschnittes und der Knebelpositionen achten.  
Wenn die Blendenstärke 23 mm überschreitet, muss die Skizze "Montage Bedienknebel" beachtet werden (hinten muss ausgespart werden).  
Bei der Kombination mehrerer Vario Geräte der Serie 400 muss eine Verbindungsleiste VA420 zwischen den Geräten eingesetzt werden.  
Je nach Einbauart entsprechende Verbindungsleiste vorsehen.  
Die Tragfähigkeit und die Stabilität insbesondere bei dünnen Arbeitsplatten ist durch geeignete Unterkonstruktionen sicherzustellen. Gerätegewicht inkl. zusätzlicher Beladung berücksichtigen.

Zusätzliche Hinweise für flächenbündigen Einbau:

Der Einbau eignet sich in Arbeitsplatten aus Stein, synthetischem Material oder Massivholz. Hitzebeständigkeit und wasserdichte Versiegelung der Schnittkanten sind zu berücksichtigen. Bei anderen Materialien stimmen Sie sich bezüglich der Verwendung mit dem Arbeitsplatten-Hersteller ab. Die Nut muss durchgängig und eben sein, um eine gleichmäßige Auflage der Geräte auf der Dichtung zu gewährleisten. Keine punktuellen Unterfütterungen verwenden. Durch Maßtoleranzen der Kombinationen und des Arbeitsplatten-ausschnittes kann die Fugenbreite variieren.

Weitere Planungshinweise auf Seite 128 – 132 beachten.

Bei der Montage mehrerer Geräte in Einzelausschnitten muss eine Stegbreite von 50 mm zwischen den Einzelausschnitten geplant werden. Spezialdüsen sind als Ersatzteile zu bestellen.  
Elektrischen Anschluss vorsehen (ohne Stromversorgung ist das Gerät nicht funktionsfähig).  
Luftansaugung von oben.  
Kein Zwischenboden erforderlich.  
Rückwand und Wandabschlussleisten müssen hitzebeständig und aus nicht brennbarem Material sein.  
Seitlichen Abstand zu wärmeempfindlichen Möbelteilen oder Anstellflächen von mind. 150 mm beachten oder eine wärmedämmende Isolierung anbringen.

Bei Betrieb neben der Muldenlüftung VL414 ist die Luftleitschiene AA414 empfohlen, um die maximale Leistung des Kochfeldes sicherzustellen.  
Bei einer Gesamtleistung der installierten Gaskochfelder über 11 kW sind die örtlichen Vorschriften hinsichtlich Raumlüftung, Raumgröße und Kombination mit Dunstabzugshauben im Abluft- oder Umluftbetrieb zu beachten.

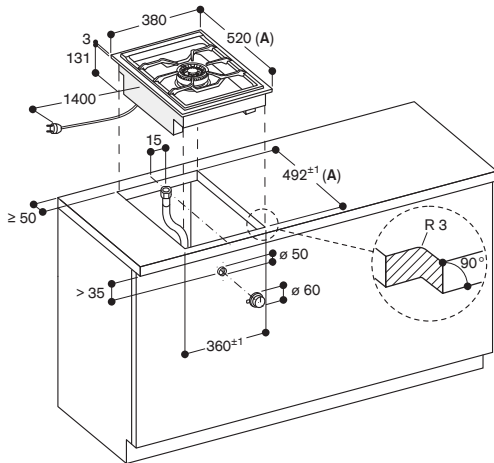
Der Mindestabstand von der Kochfeldoberfläche zu einem darüber montierten Möbel aus brennbarem Material beträgt 70 cm.  
Der Mindestabstand zu einer übergebauten Abzugshaube ist bei den Planungshinweisen der individuellen Abzugshaube zu beachten.  
Gerät ist von oben in die Arbeitsplatte einschnappbar.  
Gerätegewicht: ca. 15 kg.

#### Anschlussdaten

Gesamtanschlusswert Gas  
5,8/6,0 kW.  
Gesamtanschlusswert Elektro  
15,0/15,0 W.  
Anschlusskabel 1,4 m mit Stecker.  
Anschlusskabel 0,3 m und 1 m für Bedienknebel.



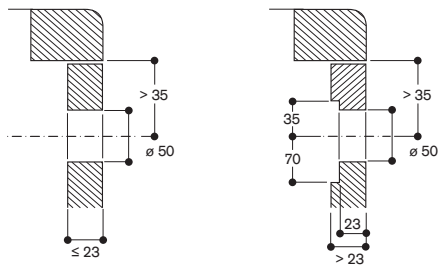
Montage Kochfeld; aufgesetzter Einbau



A: Bei Montage mit Geräteabdeckung den tieferen Ausschnitt berücksichtigen (separate Planungshinweise beachten)

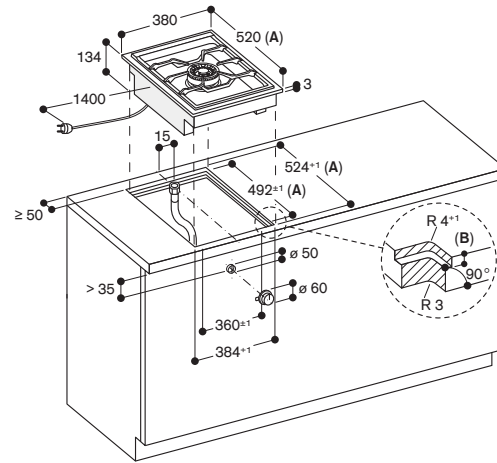
Maße in mm

Montage Bedienknebel



Maße in mm

Montage Kochfeld; flächenbündiger Einbau

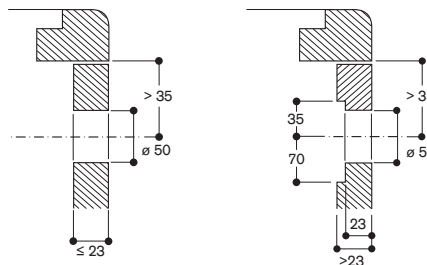


A: Bei Montage mit Geräteabdeckung den tieferen Ausschnitt berücksichtigen (separate Planungshinweise beachten)

B: 3,5<sup>+0,5</sup> mm  
6,5<sup>+0,5</sup> mm in Kombinationen mit rahmenlosen Induktionskochfeldern

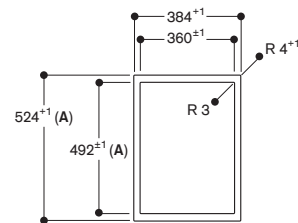
Maße in mm

Montage Bedienknebel



Maße in mm

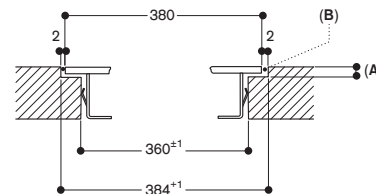
Ansicht von oben



A: Bei Montage mit Geräteabdeckung den tieferen Ausschnitt berücksichtigen (separate Planungshinweise beachten)

Maße in mm

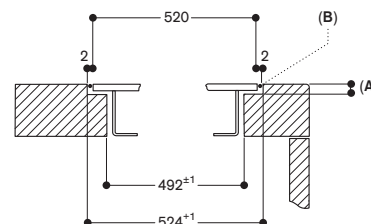
Längsschnitt



A: 3,5<sup>-0,5</sup> mm  
6,5<sup>+0,5</sup> mm in Kombinationen mit rahmenlosen Induktionskochfeldern  
B: Füllung mit Silikon

Maße in mm

Querschnitt



A: 3,5<sup>-0,5</sup> mm  
6,5<sup>+0,5</sup> mm in Kombinationen mit rahmenlosen Induktionskochfeldern  
B: Füllung mit Silikon

Bei der Installation mit Geräteabdeckung auf den tieferen Ausschnitt und die vordere und hintere Nutbreite achten.

Maße in mm



#### VG425115

Edelstahl  
Breite 38 cm  
Flüssiggas 50 mbar  
Knebel müssen separat bestellt werden.

#### VG425215

Edelstahl  
Breite 38 cm  
Erdgas 20 mbar  
Knebel müssen separat bestellt werden.

#### Erforderliches Installationszubehör

**CKG420010**  
2 Edelstahlknebel Serie 400 für VG425  
Elektronische Steuerung.

**CKG420000**  
2 schwarze Knebel Serie 400 für VG425  
Elektronische Steuerung.

#### Installationszubehör

**VA420004**  
Verbindungsleiste zur Kombination mit weiteren Vario Geräten der Serie 400 bei flächenbündigem Einbau

**VA420010**  
Verbindungsleiste zur Kombination mit weiteren Vario Geräten der Serie 400 bei aufgesetztem Einbau

**VA440010**  
Edelstahl-Geräteabdeckung mit Montageleiste

#### Vario Gaskochfeld Serie 400

##### VG425

- Mehrkreis-Brenner, bis 4 kW
- Vollelektronische Stufenregulierung in 12 Leistungsstufen
- Massiver Edelstahlknebel, auch mit schwarzer, robuster Oberfläche wählbar, für präzise Steuerung und Personalisierung
- Präzise verarbeiteter 3 mm starker Edelstahl
- Wahlweise aufgesetzter Einbau mit sichtbarer Kante oder dezent flächenbündig integriert
- Exakt einstellbare und reproduzierbare Flammengrößen
- Automatische Schnellzündung, elektronische Flammenüberwachung mit automatischer Wiederzündung
- Simmerstufe für Köcheln auf niedrigster Leistungsstufe
- Glatte flächige Gussroste
- Mit weiteren Vario Geräten der Serie 400 perfekt kombinierbar

#### Kochzonen

VG425115  
1 Starkbrenner mit 2 Flammenkreisen (165 W – 4000 W), geeignet für Töpfe bis max. ø 28 cm.

1 Normalbrenner mit 2 Flammenkreisen (165 W – 2000 W), geeignet für Töpfe bis max. ø 24 cm.

VG425215  
1 Starkbrenner mit 2 Flammenkreisen (165 W – 4000 W), geeignet für Töpfe bis max. ø 28 cm.

1 Normalbrenner mit 2 Flammenkreisen (165 W – 2000 W), geeignet für Töpfe bis max. ø 24 cm.

#### Bedienung

Bedienknebel mit Leuchtring, Kochzonen- und Leistungsmarkierung. Einhandbedienung.  
Vollelektronische Steuerung für exakte Regulierung der 12 Leistungsstufen plus Simmerstufe.  
Automatische Schnellzündung.

#### Ausstattung

Simmerstufe.  
Gussrost aus Edelstahl mit ebener, durchgehender Topfplatte.  
Brennerringe aus Messing.

#### Sicherheit

Elektronische Flammenüberwachung mit automatischer Wiederzündung.  
Restwärmeanzeige.  
Sicherheitsabschaltung.

#### Planungshinweise

Je nach Einbauart (aufgesetzt oder flächenbündig, mit oder ohne Geräteabdeckung) auf die spezifische Festlegung des Ausschnittes und der Knebelpositionen achten.  
Wenn die Blendenstärke 23 mm überschreitet, muss die Skizze "Montage Bedienknebel" beachtet werden (hinten muss ausgespart werden).  
Bei der Kombination mehrerer Vario Geräte der Serie 400 muss eine Verbindungsleiste VA420 zwischen den Geräten eingesetzt werden.

Je nach Einbauart entsprechende Verbindungsleiste vorsehen.  
Die Tragfähigkeit und die Stabilität insbesondere bei dünnen Arbeitsplatten ist durch geeignete Unterkonstruktionen sicherzustellen. Gerätegewicht inkl. zusätzlicher Beladung berücksichtigen.  
Zusätzliche Hinweise für flächenbündigen Einbau:

Der Einbau eignet sich in Arbeitsplatten aus Stein, synthetischem Material oder Massivholz. Hitzebeständigkeit und wasserdichte Versiegelung der Schnittkanten sind zu berücksichtigen. Bei anderen Materialien stimmen Sie sich bezüglich der Verwendung mit dem Arbeitsplatten-Hersteller ab.  
Die Nut muss durchgängig und eben sein, um eine gleichmäßige Auflage der Geräte auf der Dichtung zu gewährleisten. Keine punktuellen Unterfütterungen verwenden.  
Durch Maßtoleranzen der Kombinationen und des Arbeitsplatten-ausschnittes kann die Fugenbreite variieren.

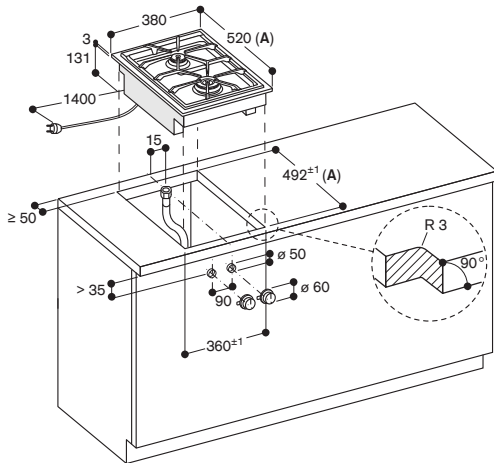
Weitere Planungshinweise auf Seite 128 – 132 beachten.

Bei der Montage mehrerer Geräte in Einzelausschnitten muss eine Stegbreite von 50 mm zwischen den Einzelausschnitten geplant werden. Spezialdüsen sind als Ersatzteile zu bestellen.  
Elektrischen Anschluss vorsehen (ohne Stromversorgung ist das Gerät nicht funktionsfähig).  
Luftansaugung von oben.  
Kein Zwischenboden erforderlich.  
Rückwand und Wandabschlussleisten müssen hitzebeständig und aus nicht brennbarem Material sein.  
Seitlichen Abstand zu wärmeempfindlichen Möbelteilen oder Anstellflächen von mind. 150 mm beachten oder eine wärmedämmende Isolierung anbringen.  
Bei Betrieb neben der Muldenlüftung VL414 ist die Luftleitschiene AA414 empfohlen, um die maximale Leistung des Kochfeldes sicherzustellen.  
Bei einer Gesamtleistung der installierten Gaskochfelder über 11 kW sind die örtlichen Vorschriften hinsichtlich Raumlüftung, Raumgröße und Kombination mit Dunstabzugshauben im Abluft- oder Umluftbetrieb zu beachten.  
Der Mindestabstand von der Kochfeldoberfläche zu einem darüber montierten Möbel aus brennbarem Material beträgt 70 cm.  
Der Mindestabstand zu einer übergebauten Abzugshaube ist bei den Planungshinweisen der individuellen Abzugshaube zu beachten.  
Gerät ist von oben in die Arbeitsplatte einschnappbar.  
Gerätegewicht: ca. 13 kg.

#### Anschlussdaten

Gesamtanschlusswert Gas 6,0/6,0 kW.  
Gesamtanschlusswert Elektro 15,0/15,0 W.  
Anschlusskabel 1,4 m mit Stecker.  
Anschlusskabel 0,3 m und 1 m für Bedienknebel.

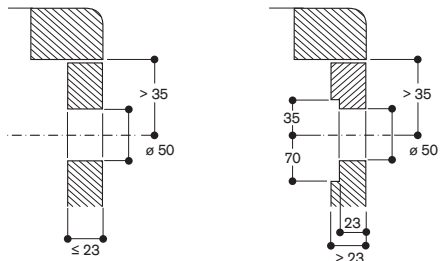
**Montage Kochfeld; aufgesetzter Einbau**



A: Bei Montage mit Geräteabdeckung den tieferen Ausschnitt berücksichtigen (separate Planungshinweise beachten)

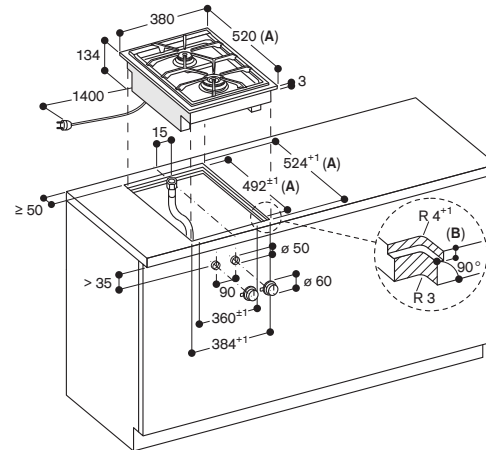
Maße in mm

**Montage Bedienknebel**



Maße in mm

**Montage Kochfeld; flächenbündiger Einbau**



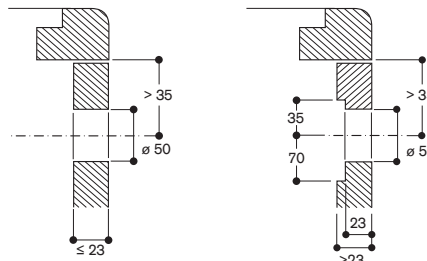
A: Bei der Installation mit Geräteabdeckung den tieferen Ausschnitt berücksichtigen (separate Planungshinweise beachten)

B:  $3,5^{0,5}$  In Kombinationen mit rahmenlosen Induktionskochfeldern

$6,5^{0,5}$  In Kombinationen mit rahmenlosen Induktionskochfeldern

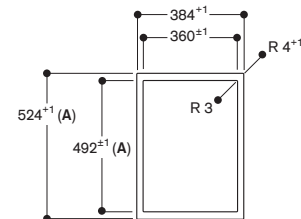
Maße in mm

**Montage Bedienknebel**



Maße in mm

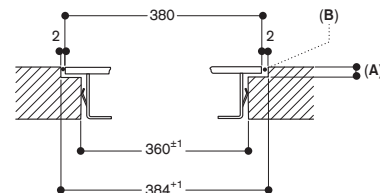
**Ansicht von oben**



A: Bei Montage mit Geräteabdeckung den tieferen Ausschnitt berücksichtigen (separate Planungshinweise beachten)

Maße in mm

**Längsschnitt**

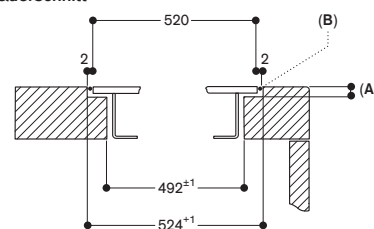


A:  $3,5^{0,5}$   
 $6,5^{0,5}$  In Kombinationen mit rahmenlosen Induktionskochfeldern

B: Füllung mit Silikon

Maße in mm

**Querschnitt**



A:  $3,5^{0,5}$   
 $6,5^{0,5}$  In Kombinationen mit rahmenlosen Induktionskochfeldern

B: Füllung mit Silikon

Bei der Installation mit Geräteabdeckung auf den tieferen Ausschnitt und die vordere und hintere Nutbreite achten.

Maße in mm



#### VP414115

Edelstahl

Breite 38 cm

Knebel müssen separat bestellt werden.

#### Im Geräte-Preis enthalten

2 Spatel

#### Erforderliches Installationszubehör

##### CKP420010

2 Edelstahlknebel Serie 400 für VP414  
Elektronische Steuerung.

##### CKP420000

2 schwarze Knebel Serie 400 für VP414  
Elektronische Steuerung.

#### Installationszubehör

##### VA420004

Verbindungsleiste zur Kombination mit  
weiteren Vario Geräten der Serie 400  
bei flächenbündigem Einbau

##### VA420010

Verbindungsleiste zur Kombination mit  
weiteren Vario Geräten der Serie 400  
bei aufgesetztem Einbau

##### VA440010

Edelstahl-Geräteabdeckung mit  
Montageleiste

#### Vario Teppan Yaki Serie 400

##### VP414

- Garen direkt auf der hartverchromten Metallplatte, ohne Kochgeschirr
- Exakte Temperaturregelung bis 240 °C
- Optimale Wärmeverteilung
- Massiver Edelstahlknebel, auch mit schwarzer, robuster Oberfläche wählbar, für präzise Steuerung und Personalisierung
- Präzise verarbeiteter 3 mm starker Edelstahl
- Wahlweise aufgesetzter Einbau mit sichtbarer Kante oder dezent flächenbündig integriert
- Mit weiteren Vario Geräten der Serie 400 perfekt kombinierbar

#### Kochzonen

Nutzbare Fläche B 31 x T 44 cm.

#### Bedienung

Bedienknebel mit Leuchtring,  
Kochzonen- und Temperatur-  
markierung.

Elektronische Temperaturregelung von  
120 °C bis 240 °C.

#### Ausstattung

2 Zonen mit je 1500 W, zusammen als  
ganze Fläche oder einzeln als je eine  
halbe Fläche schaltbar.

Warmhaltestufe.

Reinigungsstufe.

Auch mit Gebrauchsspuren ähnlich wie  
eine Gusspfanne immer leicht zu  
reinigen.

#### Sicherheit

Sicherheitsabschaltung.

Aufheiz- und Restwärmeanzeige.

#### Planungshinweise

Je nach Einbauart (aufgesetzt oder  
flächenbündig, mit oder ohne  
Geräteabdeckung) auf die spezifische  
Festlegung des Ausschnittes und der  
Knebelpositionen achten.

Bei der Kombination mehrerer Vario  
Geräte der Serie 400 muss eine  
Verbindungsleiste VA420 zwischen  
den Geräten eingesetzt werden.

Je nach Einbauart entsprechende  
Verbindungsleiste vorsehen.

Die Tragfähigkeit und die Stabilität  
insbesondere bei dünnen Arbeitsplatten  
ist durch geeignete Unterkonstruktionen  
sicherzustellen. Gerätegewicht inkl.  
zusätzlicher Beladung berücksichtigen.  
Zusätzliche Hinweise für flächen-  
bündigen Einbau:

Der Einbau eignet sich in Arbeitsplatten  
aus Stein, synthetischem Material oder  
Massivholz. Hitzebeständigkeit und  
wasserdichte Versiegelung der  
Schnittkanten sind zu berücksichtigen.  
Bei anderen Materialien stimmen Sie  
sich bezüglich der Verwendung mit  
dem Arbeitsplatten-Hersteller ab.  
Die Nut muss durchgängig und eben  
sein, um eine gleichmäßige Auflage  
der Geräte auf der Dichtung zu  
gewährleisten. Keine punktuellen  
Unterfütterungen verwenden.

Durch Maßtoleranzen der Kombi-  
nationen und des Arbeitsplatten-  
ausschnittes kann die Fugenbreite  
variieren.

Weitere Planungshinweise auf  
Seite 128 – 132 beachten.

Bei der Montage mehrerer Geräte in  
Einzel Ausschnitten muss eine  
Stegbreite von 50 mm zwischen den  
Einzel Ausschnitten geplant werden.  
Seitlichen Abstand zu wärmeempfind-  
lichen Möbelteilen oder Anstellflächen  
von mind. 40 mm beachten oder eine  
wärmedämmende Isolierung  
anbringen.

Gerät ist von oben in die Arbeitsplatte  
einschnappbar.

Gerätegewicht: ca. 12 kg.

#### Anschlussdaten

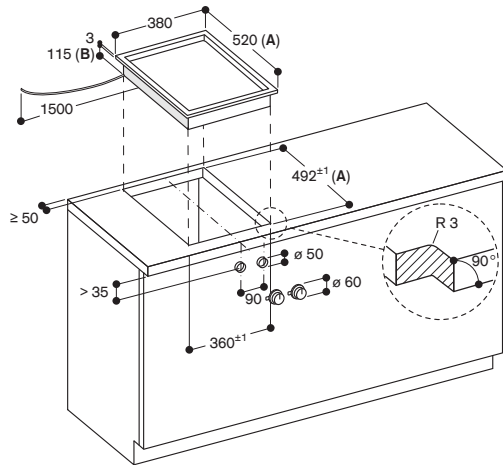
Gesamtanschlusswert 3,0 kW.

Anschlusskabel 1,5 m ohne Stecker.

Anschlusskabel 0,3 m und 1 m für  
Bedienknebel.

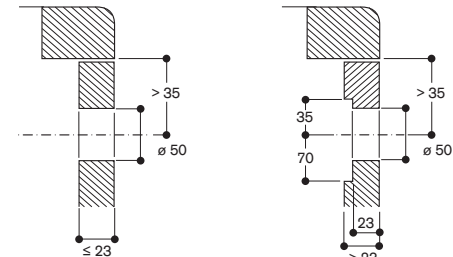


Montage Kochfeld; aufgesetzter Einbau



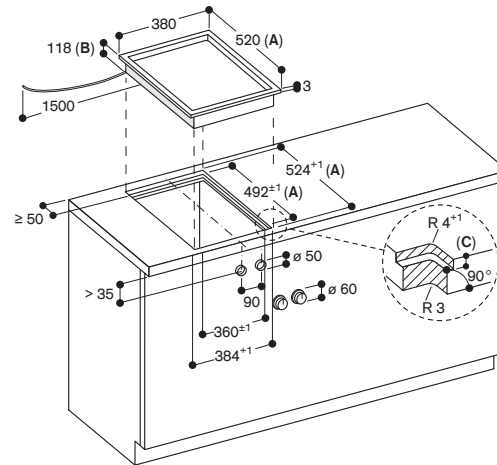
A: Bei Montage mit Geräteabdeckung den tieferen Ausschnitt berücksichtigen (separate Planungshinweise beachten)  
 B: 130 mm im Bereich der Kabelklemme (links, an der Rückseite)  
 Maße in mm

Montage Bedienknebel



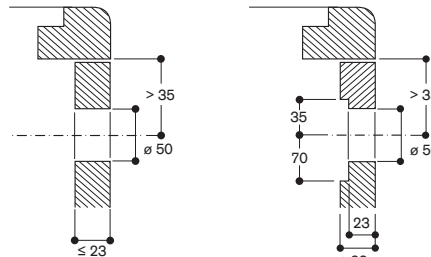
Maße in mm

Montage Kochfeld; flächenbündiger Einbau



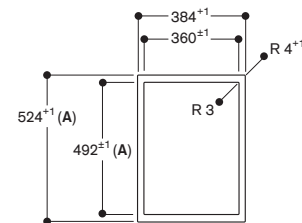
A: Bei der Installation mit Geräteabdeckung den tieferen Ausschnitt berücksichtigen (separate Planungshinweise beachten)  
 B: 133 mm im Bereich der Kabelklemme (links, an der Rückseite)  
 C: 3,5<sup>+0,5</sup>  
 6,5<sup>+0,5</sup> In Kombinationen mit rahmenlosen Induktionskochfeldern  
 Maße in mm

Montage Bedienknebel



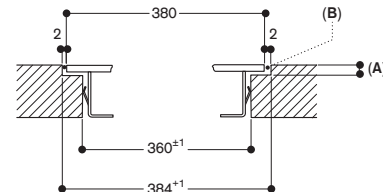
Maße in mm

Ansicht von oben



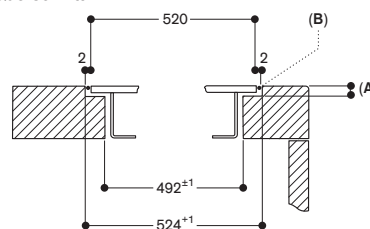
A: Bei Montage mit Geräteabdeckung den tieferen Ausschnitt berücksichtigen (separate Planungshinweise beachten)  
 Maße in mm

Längsschnitt



A: 3,5<sup>+0,5</sup>  
 6,5<sup>+0,5</sup> In Kombinationen mit rahmenlosen Induktionskochfeldern  
 B: Füllung mit Silikon  
 Maße in mm

Querschnitt



A: 3,5<sup>+0,5</sup>  
 B: Füllung mit Silikon  
 Maße in mm



#### VR414115

Edelstahl

Breite 38 cm

Knebel müssen separat bestellt werden.

#### Im Geräte-Preis enthalten

- 1 Gusspfanne, halbe Fläche
- 2 Gussstahl-Grillrost aus Edelstahl
- 1 Lavasteine
- 1 Reinigungsbürste

#### Erforderliches Installationszubehör

##### CKR420010

2 Edelstahlknebel Serie 400 für VR414  
Elektronische Steuerung.

##### CKR420000

2 schwarze Knebel Serie 400 für VR414  
Elektronische Steuerung.

#### Installationszubehör

##### VA420004

Verbindungsleiste zur Kombination mit weiteren Vario Geräten der Serie 400 bei flächenbündigem Einbau

##### VA420010

Verbindungsleiste zur Kombination mit weiteren Vario Geräten der Serie 400 bei aufgesetztem Einbau

##### VA440010

Edelstahl-Geräteabdeckung mit Montageleiste

#### Sonderzubehör

##### LV030000

Lavasteine zur Nachrüstung

#### Vario Elektro-Grill Serie 400

##### VR414

- 2 Zonen getrennt oder zusammen schaltbar
- Gusspfanne, halbe Fläche, zum gleichzeitigen Braten und Grillen auf zwei getrennten Flächen
- Offener Gussrost, Lavasteine
- Massiver Edelstahlknebel, auch mit schwarzer, robuster Oberfläche wählbar, für präzise Steuerung und Personalisierung
- Präzise verarbeiteter 3 mm starker Edelstahl
- Wahlweise aufgesetzter Einbau mit sichtbarer Kante oder dezent flächenbündig integriert
- Mit weiteren Vario Geräten der Serie 400 perfekt kombinierbar

#### Bedienung

Bedienknebel mit Leuchtring, Kochzonen- und Leistungsmarkierung. Elektronische Regelung in 12 Leistungsstufen.

#### Ausstattung

Kochfeld, Lavasteinwanne und Fett-Auffangschale aus rostfreiem Edelstahl.

2 Zonen mit je 1500 W, zusammen als ganze Fläche oder einzeln als je eine halbe Fläche schaltbar.  
Zweiteiliger Gussstahl-Grillrost.

#### Sicherheit

Sicherheitsabschaltung.  
Aufheiz- und Restwärmanzeige.

#### Planungshinweise

Je nach Einbauart (aufgesetzt oder flächenbündig, mit oder ohne Geräteabdeckung) auf die spezifische Festlegung des Ausschnittes und der Knebelpositionen achten.

Bei der Montage mit Geräteabdeckung VA 440 muss der zusätzliche Platzbedarf in der Tiefe berücksichtigt werden.

Bei der Kombination mehrerer Vario Geräte der Serie 400 muss eine Verbindungsleiste VA420 zwischen den Geräten eingesetzt werden. Je nach Einbauart entsprechende Verbindungsleiste vorsehen.

Die Tragfähigkeit und die Stabilität insbesondere bei dünnen Arbeitsplatten ist durch geeignete Unterkonstruktionen sicherzustellen. Gerätegewicht inkl. zusätzlicher Beladung berücksichtigen. Zusätzliche Hinweise für flächenbündigen Einbau:

Der Einbau eignet sich in Arbeitsplatten aus Stein, synthetischem Material oder Massivholz. Hitzebeständigkeit und wasserdichte Versiegelung der Schnittkanten sind zu berücksichtigen. Bei anderen Materialien stimmen Sie sich bezüglich der Verwendung mit dem Arbeitsplatten-Hersteller ab. Die Nut muss durchgängig und eben sein, um eine gleichmäßige Auflage der Geräte auf der Dichtung zu gewährleisten. Keine punktuellen Unterfütterungen verwenden. Durch Maßtoleranzen der Kombinationen und des Arbeitsplatten-ausschnittes kann die Fugenbreite variieren.

Ein Umluftbetrieb wird im Fall einer Installation des Vario Elektro-Grills nicht empfohlen.

Weitere Planungshinweise auf Seite 128 – 132 beachten.

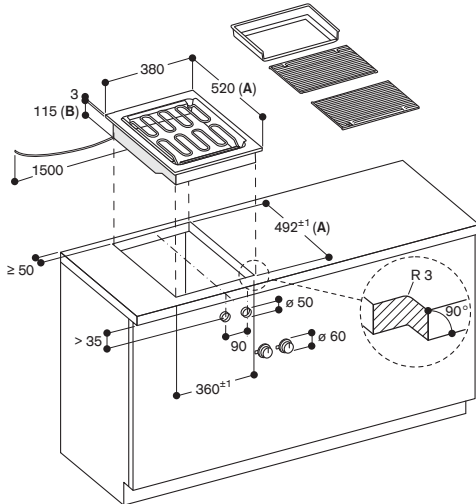
Bei der Montage mehrerer Geräte in Einzelausschnitten muss eine Stegbreite von 50 mm zwischen den Einzelausschnitten geplant werden. Seitlichen Abstand zu wärmeempfindlichen Möbelteilen oder zur Wand von mind. 100 mm beachten. Gerät ist von oben in die Arbeitsplatte einschnappbar. Gerätegewicht: ca. 26 kg.

#### Anschlussdaten

Gesamtanschlusswert 3,0 kW.  
Anschlusskabel 1,5 m ohne Stecker.  
Anschlusskabel 0,3 m und 1 m für Bedienknebel.



Montage Kochfeld; aufgesetzter Einbau

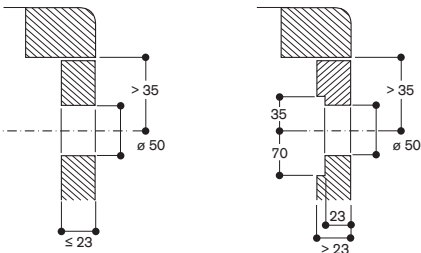


A: Bei Montage mit Geräteabdeckung den tieferen Ausschnitt berücksichtigen (separate Planungshinweise beachten)

B: 130 mm im Bereich der Kabelklemme (links, an der Rückseite)

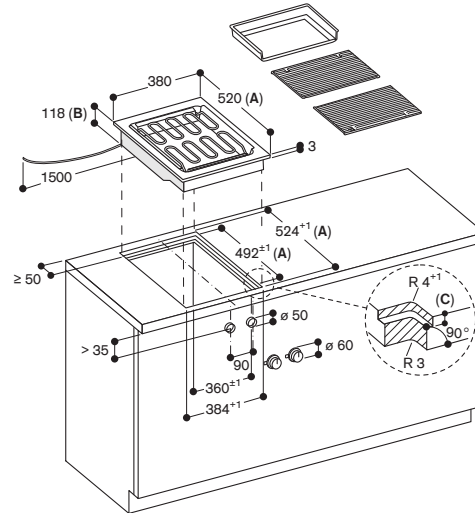
Maße in mm

Montage Bedienknebel



Maße in mm

Montage Kochfeld; flächenbündiger Einbau



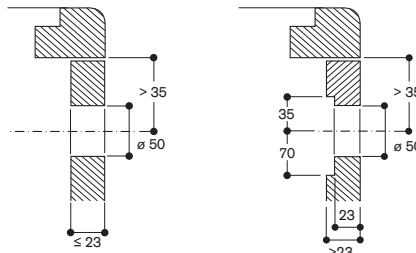
A: Bei der Installation mit Geräteabdeckung den tieferen Ausschnitt berücksichtigen (separate Planungshinweise beachten)

B: 133 mm im Bereich der Kabelklemme (links, an der Rückseite)

C: 3,5<sup>-0,5</sup>  
6,5<sup>-0,5</sup> In Kombinationen mit rahmenlosen Induktionskochfeldern

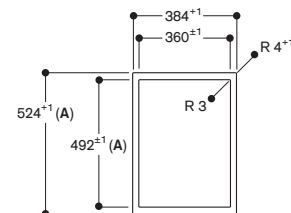
Maße in mm

Montage Bedienknebel



Maße in mm

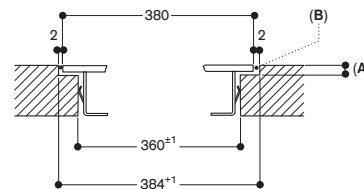
Ansicht von oben



A: Bei Montage mit Geräteabdeckung den tieferen Ausschnitt berücksichtigen (separate Planungshinweise beachten)

Maße in mm

Längsschnitt

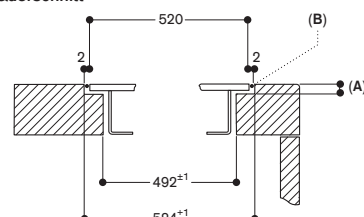


A: 3,5<sup>-0,5</sup>  
6,5<sup>-0,5</sup> In Kombinationen mit rahmenlosen Induktionskochfeldern

B: Füllung mit Silikon

Maße in mm

Querschnitt



A: 3,5<sup>-0,5</sup>  
6,5<sup>-0,5</sup> In Kombinationen mit rahmenlosen Induktionskochfeldern

B: Füllung mit Silikon

Bei der Installation mit Geräteabdeckung auf den tieferen Ausschnitt und die vordere und hintere Nutbreite achten.

Maße in mm



CA414110F

Steckdose, Edelstahl

Steckdose (F-Typ)

Bohrdurchmesser 50 mm wie bei  
den Knebeln der Vario Kochgeräte  
Serie 400

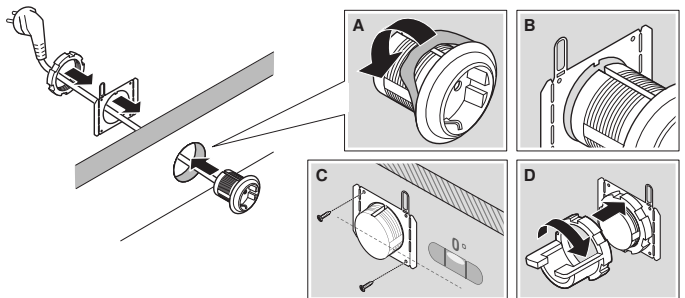
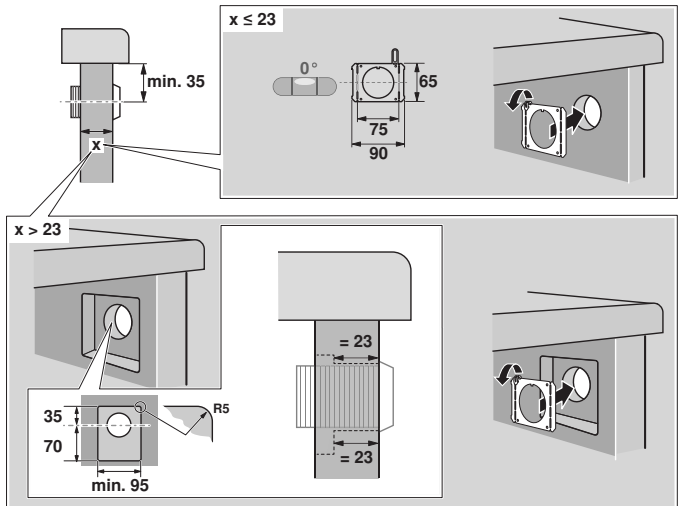
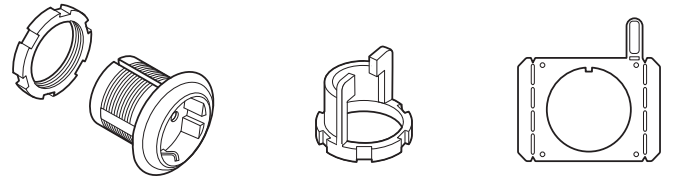


CA414100F

Steckdose, schwarz

Steckdose (F-Typ)

Bohrdurchmesser 50 mm wie bei  
den Knebeln der Vario Kochgeräte  
Serie 400



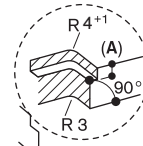
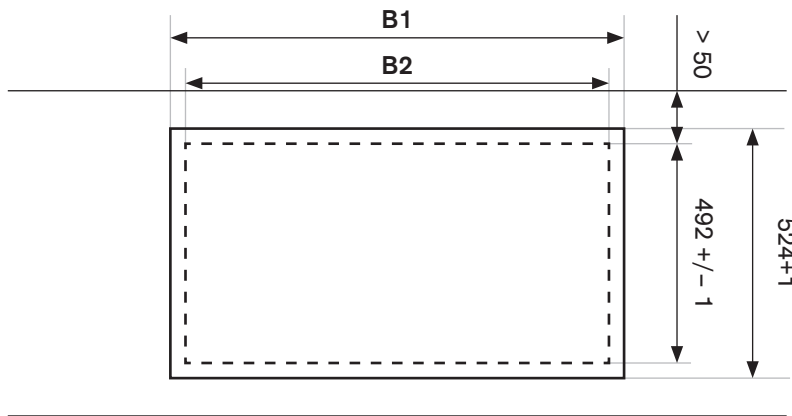
Hinweis: Kabel nicht im Lieferumfang enthalten.





# Kombination Vario Kochfelder Serie 400 ohne Muldenlüftung VL414 für den flächenbündigen Einbau.

Ausschnittmaße für Gerätekombinationen der Serie 400 aufgesetzten Einbau. Die passenden Ausschnittgrößen für die meistgenutzten Kombinationen sind auf den vorherigen Seiten und den unten stehenden Zeichnungen zu finden.

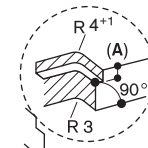
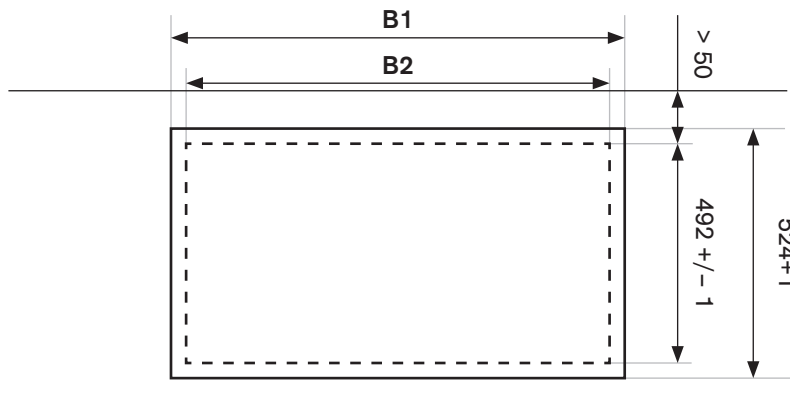


Für Dimension A:  
 3,5 – 0,5 nur in Kombination mit  
 Geräten mit Rahmen  
 6,5 + 0,5 nur in Kombinationen mit  
 mindestens einem rahmenlosen  
 Induktionskochfeld

Kochfelder	Gerätebreiten in mm	Dimension B1 in mm	Dimension B2 in mm	Anzahl VA420004
	380 / 380	766 +1	748 +/- 1	1
	380 / 380 / 380	1148 +1	1130 +/- 1	2
	380 / 380 / 380 / 380	1530 +1	1512 +/- 1	3
	591 / 380	977 +1	959 +/- 1	1
	380 / 591 / 380	1359 +1	1341 +/- 1	2
	805 / 380	1191 +1	1173 +/- 1	1
	909 / 380	1295 +1	1277 +/- 1	1

# Kombination Vario Kochfelder Serie 400 mit Muldenlüftung VL414 für den flächenbündigen Einbau.

Ausschnittmaße für Gerätekombinationen der Serie 400 aufgesetzten Einbau. Die passenden Ausschnittgrößen für die meistgenutzten Kombinationen sind auf den vorherigen Seiten und den unten stehenden Zeichnungen zu finden.

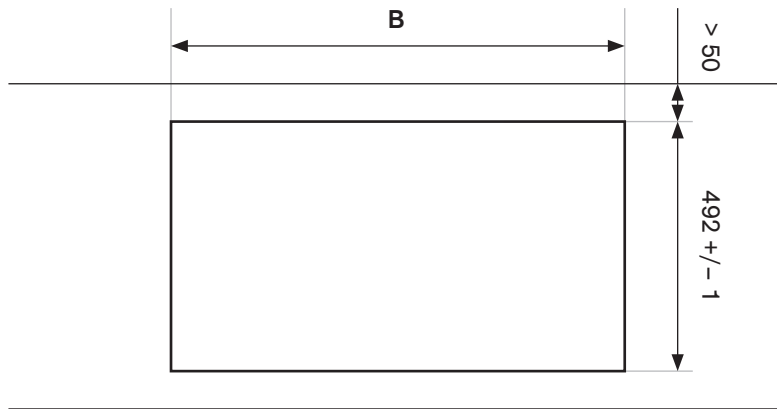


Für Dimension A:  
 3,5 – 0,5 nur in Kombination mit  
 Geräten mit Rahmen  
 6,5 + 0,5 nur in Kombinationen mit  
 mindestens einem rahmenlosen  
 Induktionskochfeld

Kochfelder	Gerätebreiten in mm	Dimension B1 in mm	Dimension B2 in mm	Anzahl VA420004
	380 / 155 / 380	923 +1	905 +/- 1	2
	380 / 155 / 380 / 155	1080 +1	1062 +/- 1	3
	380 / 155 / 380 / 155 / 380	1462 +1	1444 +/- 1	4
	380 / 155 / 380 / 155 / 380 / 155 / 380	2001 +1	1983 +/- 1	6
	380 / 155 / 380 / 380 / 155 / 380	1844 +1	1826 +/- 1	5
	155 / 591 / 155	909 +1	891 +/- 1	2
	155 / 591 / 155 / 380	1291 +1	1273 +/- 1	3
	380 / 155 / 591 / 155 / 380	1673 +1	1655 +/- 1	4
	380 / 155 / 805 / 155 / 380	1887 +1	1869 +/- 1	4

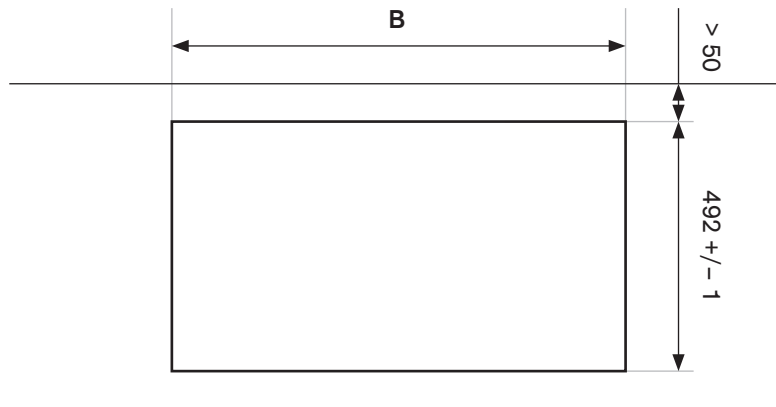
# Kombination Vario Kochfelder Serie 400 ohne Muldenlüftung VL414 für den aufgesetzten Einbau.

Ausschnittmaße für Gerätekombinationen der Serie 400 aufgesetzten Einbau. Die passenden Ausschnittgrößen für die meistgenutzten Kombinationen sind auf den vorherigen Seiten und den unten stehenden Zeichnungen zu finden.



Kochfelder	Gerätebreiten in mm	Dimension B in mm	Anzahl VA420010
	380 / 380	743 +/- 1	1
	380 / 380 / 380	1126 +/- 1	2
	380 / 380 / 380 / 380	1509 +/- 1	3
	590 / 380	953 +/- 1	1
	380 / 590 / 380	1336 +/- 1	2
	804 / 380	1167 +/- 1	1
	908 / 380	1271 +/- 1	1

Ausschnittmaße für Gerätekombinationen der Serie 400 aufgesetzten Einbau. Die passenden Ausschnittgrößen für die meistgenutzten Kombinationen sind auf den vorherigen Seiten und den unten stehenden Zeichnungen zu finden.



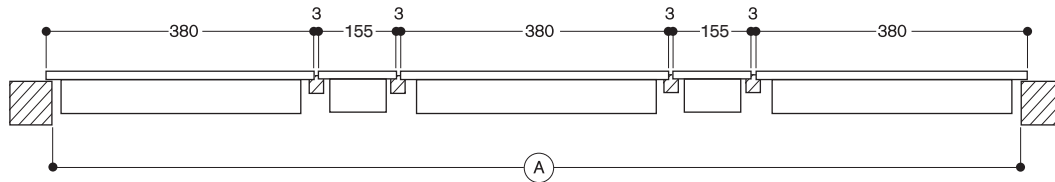
Kochfelder	Gerätebreiten in mm	Dimension B in mm	Anzahl VA420010
	380 / 155 / 380	901 +/- 1	2
	380 / 155 / 380 / 155	1059 +/- 1	3
	380 / 155 / 380 / 155 / 380	1442 +/- 1	4
	380 / 155 / 380 / 155 / 380 / 155 / 380	1983 +/- 1	6
	380 / 155 / 380 / 380 / 155 / 380	1825 +/- 1	5
	155 / 590 / 155	886 +/- 1	2
	155 / 590 / 155 / 380	1269 +/- 1	3
	380 / 155 / 590 / 155 / 380	1652 +/- 1	4
	380 / 155 / 804 / 155 / 380	1866	4

Empfohlene Position für Gas-Wok und Grill

# Ausschnittmaße für Geräte-Kombinationen Serie 400. Rechner zur Kalkulation der Ausschnittbreite.

## Berechnung der Ausschnittbreite bei aufgesetztem Einbau

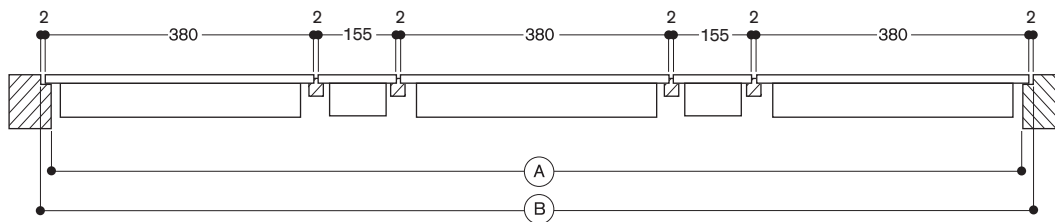
Beispiel mit einer Kombination aus VI414, VI422, VP414 und 2 VL414.



		Beispiel		Ihre Kombination
Gesamtbreite aller Geräte	in mm	$(3 \times 380) + (2 \times 155)$	1450	.....
+ Anzahl Verbindungsleisten	x 3 mm	4 x 3	+ 12	.....
- Geräteüberstand seitlich	(10 mm / Seite)	20	- 20	- 20
(A) Gesamtbreite Ausschnitt	(in mm)		1442 +/- 1	..... +/- 1

## Berechnung der Ausschnittbreite bei flächenbündigem Einbau

Beispiel mit einer Kombination aus VI414, VI422, VP414 und 2 VL414.



		Beispiel		Ihre Kombination
Gesamtbreite aller Geräte	in mm	$(3 \times 380) + (2 \times 155)$	1.450	.....
+ Anzahl Verbindungsleisten	x 2 mm	4 x 2	+ 8	.....
- Geräteüberstand seitlich	(7 mm / Seite)	14	- 14	- 14
(A) Gesamtbreite Ausschnitt	(in mm)		1.444 +/- 1	..... +/- 1
+ Geräteüberstand seitlich	(7 mm / Seite)	14	+ 14	+ 14
+ Silikonfuge (umlaufend 2 mm)		2 x 2	+ 4	+ 4
(B) Gesamtbreite mit Nut (in mm)			1.462 + 1	..... 0/+ 1





**VI262120**  
Schwarze Bedienblende aus Aluminium  
Breite 60 cm

**Im Geräte-Preis enthalten**  
1 Glasschaber

**Installationszubehör**  
**VV200010**  
Edelstahl-Verbindungsleiste zur Kombination mit weiteren Vario Geräten der Serie 200  
**VV200020**  
Schwarze Verbindungsleiste zur Kombination mit weiteren Vario Geräten der Serie 200

**Sonderzubehör**  
**CA051301**  
Teppan Yaki Platte aus Mehrschichtenmaterial  
Für Vollflächen- und Flex-Induktionskochfeld geeignet.  
**CA052300**  
Grillplatte aus Aluminiumguss Antihafbeschichtet.  
Für Flex-Induktionskochfeld.  
**CA050300**  
Flex-Pfannen, 3er-Set  
Antihafbeschichtet.  
Für Flex-Induktionskochfeld.  
**CA055300**  
Flex-Pfanne, groß.  
Antihafbeschichtet.  
Für Flex-Induktionskochfeld.

**Vario Flex-Induktionskochfeld Serie 200**  
**VI262**

- Mit weiteren Kochgeräten der Vario Serie 200 zu einer harmonischen Einheit kombinierbar
- Bedienblende für eine komfortable und sichere Handhabung

**Kochzonen**  
2 Flex-Induktionskochflächen 23x19 cm (2200 W, mit Booster 3700 W), zusammengeschaltet 23x38 cm (3300 W, mit Booster 3700 W).  
2 Flex-Induktionskochflächen 23x19 cm (2200 W, mit Booster 3700 W), zusammengeschaltet 23x38 cm (3300 W, mit Booster 3700 W).

**Bedienung**  
Bedienknebel mit Leuchtring.  
Integrierte Bedienblende.  
Elektronische Regelung in 9 Leistungsstufen.

**Ausstattung**  
Kochflächenmarkierung.  
Flex-Funktion für rechteckige Kochflächen.  
Bratsensor-Funktion.  
Topferkennung.  
Booster-Funktion für jede Kochfläche.

**Sicherheit**  
Restwärmeanzeige.  
Betriebsanzeige.  
Sicherheitsabschaltung.

**Planungshinweise**  
Nur geeignet für eisenmagnetisches Kochgeschirr. Für eine optimale Temperaturverteilung wird Kochgeschirr mit Sandwichboden empfohlen.

Sonderzubehör (als Ersatzteil bestellen):  
ET-Nr. 17006018  
Bratsensor-Pfanne, ø 20 cm

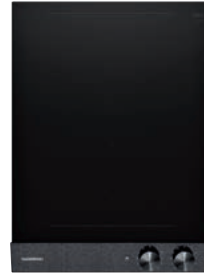
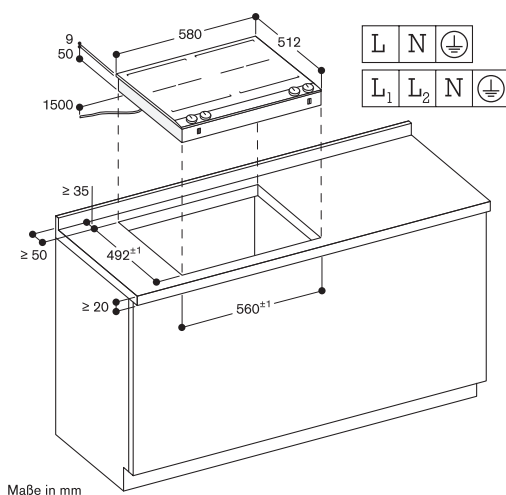
Gerät ist von oben in die Arbeitsplatte einschnappbar.  
Gerätgewicht: ca. 17 kg.

Einbaudetails zur Luftführung auf Seite 206 beachten.

Weitere Planungshinweise auf Seite 142 – 143 beachten.

**Anschlussdaten**  
Gesamtanschlusswert 7,4 kW.  
Anschlusskabel 1,5 m ohne Stecker.

**Montage Kochfeld; aufgesetzter Einbau**



**VI242120**  
Schwarze Bedienblende aus Aluminium  
Breite 38 cm

**Im Geräte-Preis enthalten**  
1 Glasschaber

**Installationszubehör**  
**VV200010**  
Edelstahl-Verbindungsleiste zur Kombination mit weiteren Vario Geräten der Serie 200  
**VV200020**  
Schwarze Verbindungsleiste zur Kombination mit weiteren Vario Geräten der Serie 200

**Sonderzubehör**  
**CA051301**  
Teppan Yaki Platte aus Mehrschichtenmaterial  
Für Vollflächen- und Flex-Induktionskochfeld geeignet.  
**CA052300**  
Grillplatte aus Aluminiumguss Antihafbeschichtet.  
Für Flex-Induktionskochfeld.  
**CA050300**  
Flex-Pfannen, 3er-Set  
Antihafbeschichtet.  
Für Flex-Induktionskochfeld.  
**CA055300**  
Flex-Pfanne, groß.  
Antihafbeschichtet.  
Für Flex-Induktionskochfeld.

**Vario Flex-Induktionskochfeld Serie 200**  
**VI242**

- Mit weiteren Kochgeräten der Vario Serie 200 zu einer harmonischen Einheit kombinierbar
- Bedienblende für eine komfortable und sichere Handhabung

**Kochzonen**  
2 Flex-Induktionskochflächen 24x19 cm (2200 W, mit Booster 3700 W), zusammengeschaltet 24x38 cm (3300 W, mit Booster 3700 W).

**Bedienung**  
Bedienknebel mit Leuchtring.  
Integrierte Bedienblende.  
Elektronische Regelung in 9 Leistungsstufen.

**Ausstattung**  
Kochflächenmarkierung.  
Flex-Funktion für rechteckige Kochflächen.  
Bratsensor-Funktion.  
Topferkennung.  
Booster-Funktion für beide Kochflächen.

**Sicherheit**  
Restwärmeanzeige.  
Betriebsanzeige.  
Sicherheitsabschaltung.

**Planungshinweise**  
Nur geeignet für eisenmagnetisches Kochgeschirr. Für eine optimale Temperaturverteilung wird Kochgeschirr mit Sandwichboden empfohlen.

Sonderzubehör (als Ersatzteil bestellen):  
ET-Nr. 17006018  
Bratsensor-Pfanne, ø 20 cm  
ET-Nr. 17006184  
Bratsensor-Pfanne, ø 24 cm

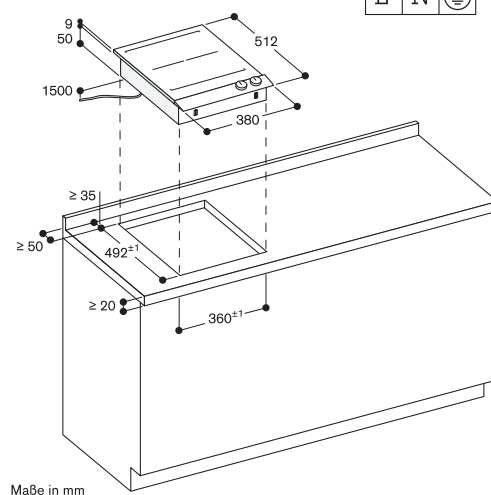
Gerät ist von oben in die Arbeitsplatte einschnappbar.  
Gerätgewicht: ca. 9 kg.

Einbaudetails zur Luftführung auf Seite 206 beachten.

Weitere Planungshinweise auf Seite 142 – 143 beachten.

**Anschlussdaten**  
Gesamtanschlusswert 3,7 kW.  
Anschlusskabel 1,5 m ohne Stecker.

**Montage Kochfeld; aufgesetzter Einbau**







**VI232121**

Schwarze Bedienblende aus Aluminium  
Breite 28 cm

**Im Geräte-Preis enthalten**

1 Glasschaber

**Installationszubehör**

**VV200010**

Edelstahl-Verbindungsleiste zur Kombination mit weiteren Vario Geräten der Serie 200

**VV200020**

Schwarze Verbindungsleiste zur Kombination mit weiteren Vario Geräten der Serie 200

**Sonderzubehör**

**CA051301**

Teppan Yaki Platte aus Mehrschichtenmaterial  
Für Vollflächen- und Flex-Induktionskochfeld geeignet.

**CA052300**

Grillplatte aus Aluminiumguss Antihafbeschichtet.  
Für Flex-Induktionskochfeld.

**CA050300**

Flex-Pfannen, 3er-Set  
Antihafbeschichtet.  
Für Flex-Induktionskochfeld.

**CA055300**

Flex-Pfanne, groß.  
Antihafbeschichtet.  
Für Flex-Induktionskochfeld.

**VD200020**

Schwarze Geräteabdeckung

**Vario Flex-Induktionskochfeld**

**Serie 200**

**VI232**

- Mit weiteren Kochgeräten der Vario Serie 200 zu einer harmonischen Einheit kombinierbar
- Bedienblende für eine komfortable und sichere Handhabung

**Kochzonen**

2 Flex-Induktionskochflächen 21x19 cm (2200 W, mit Booster 3700 W), zusammenschaltet 21x38 cm (3300 W, mit Booster 3700 W).

**Bedienung**

Bedienknebel mit Leuchtring. Integrierte Bedienblende. Elektronische Regelung in 9 Leistungsstufen.

**Ausstattung**

Kochflächenmarkierung. Flex-Funktion für rechteckige Kochflächen. Bratsensor-Funktion. Topferkennung. Booster-Funktion für beide Kochflächen.

**Sicherheit**

Restwärmearzeige. Betriebsanzeige. Sicherheitsabschaltung.

**Planungshinweise**

Nur geeignet für eisenmagnetisches Kochgeschirr. Für eine optimale Temperaturverteilung wird Kochgeschirr mit Sandwichboden empfohlen.

Sonderzubehör (als Ersatzteil bestellen):  
ET-Nr. 17006018  
Bratsensor-Pfanne, ø 20 cm

Gerät ist von oben in die Arbeitsplatte einschnappbar.  
Gerätgewicht: ca. 9 kg.

Einbaudetails zur Luftführung auf Seite 206 beachten.

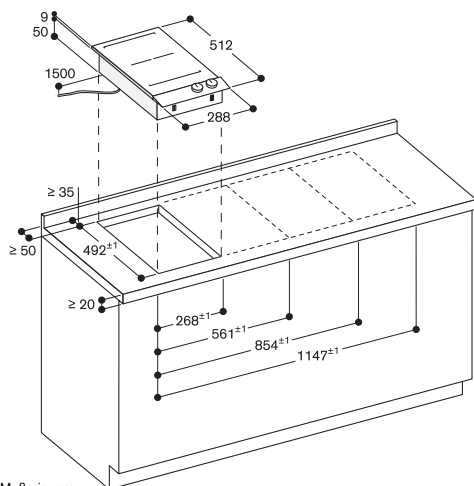
Weitere Planungshinweise auf Seite 142 – 143 beachten.

**Anschlussdaten**

Gesamtanschlusswert 3,7 kW.  
Anschlusskabel 1,5 m ohne Stecker.



**Montage Kochfeld; aufgesetzter Einbau**



Maße in mm



#### VG264220

Schwarze Bedienblende aus Aluminium  
Breite 60 cm  
Erdgas 20 mbar

#### Installationszubehör

##### VV200010

Edelstahl-Verbindungsleiste zur Kombination mit weiteren Vario Geräten der Serie 200

##### VV200020

Schwarze Verbindungsleiste zur Kombination mit weiteren Vario Geräten der Serie 200

#### Vario Gaskochfeld Serie 200

##### VG264

- Mit weiteren Kochgeräten der Vario Serie 200 zu einer harmonischen Einheit kombinierbar
- Bedienblende für eine komfortable und sichere Handhabung
- Mechanische Stufenregulierung für exakt einstellbare und reproduzierbare Flammengröße in 9 Leistungsstufen
- Glattflächige Gussroste zum bequemen und sicheren Verschieben des Kochgeschirrs
- Bis zu 9,8 kW auf 4 Brennern

#### Kochzonen

2 Starkbrenner (560 W – 3000 W), geeignet für Töpfe bis max.  $\varnothing$  22 cm.  
2 Normalbrenner (380 W – 1900 W), geeignet für Töpfe bis max.  $\varnothing$  20 cm.

#### Bedienung

Bedienknebel mit Leuchtring.  
Integrierte Bedienblende.  
Einhandbedienung.  
Elektrozündung.

#### Ausstattung

Zweiteiliger Gussrost mit durchgehender Topffläche.  
Emaillierte Brennerdeckel.

#### Sicherheit

Thermoelektrische Flammenüberwachung.  
Restwärmanzeige.  
Betriebsanzeige.

#### Planungshinweise

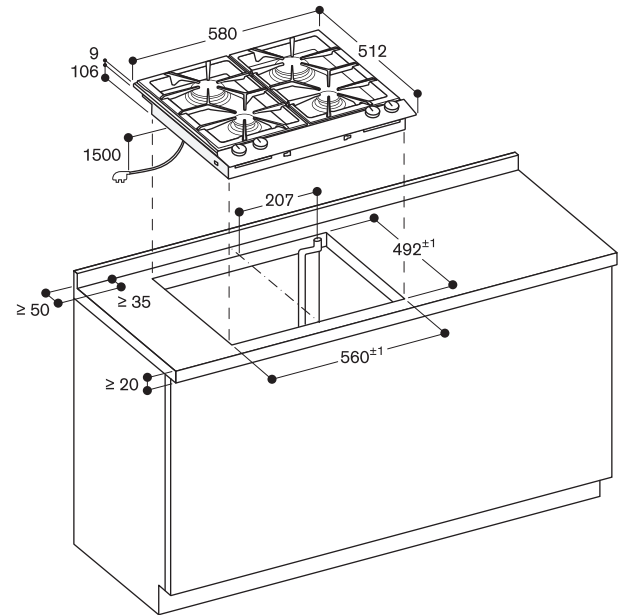
Rahmenlos aufgesetzt einbaubar.  
Spezialdüsen für Flüssiggas 28-30/37 mbar sind als Ersatzteile zu bestellen.  
Kein Zwischenboden erforderlich.  
Gerät ist von oben in die Arbeitsplatte einschnappbar.  
Seitlichen Abstand zu wärmeempfindlichen Möbelteilen oder Anstellflächen von mind. 150 mm beachten oder eine wärmedämmende Isolierung anbringen.  
Bei einer Gesamtleistung der installierten Gaskochfelder über 11 kW sind die örtlichen Vorschriften hinsichtlich Raumlüftung, Raumgröße und Kombination mit Dunstabzugshauben im Abluft- oder Umluftbetrieb zu beachten. Über 11 kW Gesamtleistung beträgt der Mindestabstand zu einer Dunstabzugshaube 70 cm.  
Gerätengewicht: ca. 15 kg.

Weitere Planungshinweise auf Seite 142 – 143 beachten.

#### Anschlussdaten

Gesamtanschlusswert Gas 9,8 kW.  
Gesamtanschlusswert Elektro 10,0 W.  
Anschlusskabel 1,5 m mit Stecker.

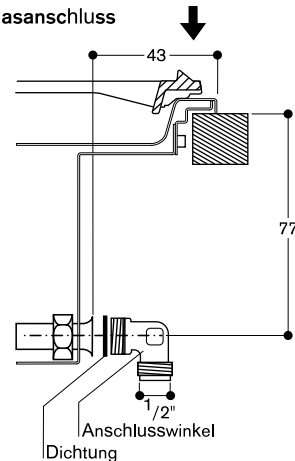
#### Montage Kochfeld; aufgesetzter Einbau



Mindestabstand vom Geräteausschnitt zur Seitenwand 150 mm.

Maße in mm

#### Gasanschluss





**VG231220DE**

Schwarze Bedienblende aus Aluminium  
Breite 28 cm  
Erdgas 20 mbar  
Wokbrenner mit bis zu 6 kW

**Im Geräte-Preis enthalten**

1 Wok-Aufsatzring

**Installationszubehör**

**VV200010**  
Edelstahl-Verbindungsleiste zur Kombination mit weiteren Vario Geräten der Serie 200

**VV200020**  
Schwarze Verbindungsleiste zur Kombination mit weiteren Vario Geräten der Serie 200

**Sonderzubehör**

**VD200020**  
Schwarze Geräteabdeckung für 28 cm breite Kochfelder

**WP400001**  
Wok-Pfanne aus Mehrschichtenmaterial Mit rundem Boden und Stiel, ø36 cm, 6 Liter, Höhe 10 cm.

**Vario Gas-Wok Serie 200**

**VG231**

- Mit weiteren Kochgeräten der Vario Serie 200 zu einer harmonischen Einheit kombinierbar
- Bedienblende für eine komfortable und sichere Handhabung
- Mechanische Stufenregulierung für exakt einstellbare und reproduzierbare Flammengröße in 9 Leistungsstufen
- Mehrkreis-Brenner aus robustem, hitzebeständigem Messing wie in der Profi-Küche
- Gesamtleistung bis zu 6 kW

**Kochzonen**

1 Mehrkreis-Wokbrenner (300 W – 6000 W), geeignet für Töpfe bis max. ø30 cm.

**Bedienung**

Bedienknebel mit Leuchtring. Integrierte Bedienblende. Einhandbedienung. Elektrozündung. Zum Schließen der Abdeckung wird der Gussrost bequem umgedreht.

**Ausstattung**

Gussrost. Brennringe aus Messing.

**Sicherheit**

Thermoelektrische Flammenüberwachung. Restwärmanzeige. Betriebsanzeige.

**Planungshinweise**

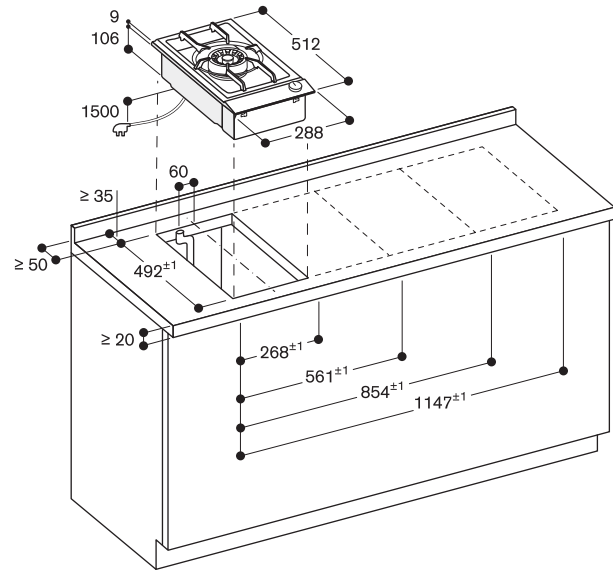
Spezialdüsen für Flüssiggas 50 mbar sind als Ersatzteile zu bestellen. Gerät ist von oben in die Arbeitsplatte einschnappbar. Seitlichen Abstand zu wärmeempfindlichen Möbelteilen oder Anstellflächen von mind. 150 mm beachten oder eine wärmedämmende Isolierung anbringen. Bei einer Gesamtleistung der installierten Gaskochfelder über 11 kW sind die örtlichen Vorschriften hinsichtlich Raumlüftung, Raumgröße und Kombination mit Dunstabzugshauben im Abluft- oder Umluftbetrieb zu beachten. Über 11 kW Gesamtleistung beträgt der Mindestabstand zu einer Dunstabzugshaube 70 cm. Gerätegewicht: ca. 10 kg.

Weitere Planungshinweise auf Seite 142 – 143 beachten.

**Anschlussdaten**

Gesamtanschlusswert Gas 6,0 kW. Gesamtanschlusswert Elektro 10,0 W. Anschlusskabel 1,5m mit Stecker.

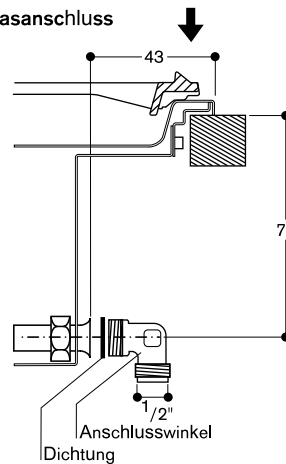
**Montage Kochfeld; aufgesetzter Einbau**



Mindestabstand vom Geräteausschnitt zur Seitenwand 150 mm.

Maße in mm

**Gasanschluss**





#### VG232220DE

Schwarze Bedienblende aus Aluminium  
Breite 28 cm  
Erdgas 20 mbar

#### Installationszubehör

##### VV200010

Edelstahl-Verbindungsleiste zur Kombination mit weiteren Vario Geräten der Serie 200

##### VV200020

Schwarze Verbindungsleiste zur Kombination mit weiteren Vario Geräten der Serie 200

#### Sonderzubehör

##### VD200020

Schwarze Geräteabdeckung für 28 cm breite Kochfelder

#### Vario Gaskochfeld Serie 200

##### VG232

- Mit weiteren Kochgeräten der Vario Serie 200 zu einer harmonischen Einheit kombinierbar
- Bedienblende für eine komfortable und sichere Handhabung
- Mechanische Stufenregulierung für exakt einstellbare und reproduzierbare Flammengröße in 9 Leistungsstufen
- Glattflächige Gussroste zum bequemen und sicheren Verschieben des Kochgeschirrs

#### Kochzonen

1 Starkbrenner (560 W - 3000 W), geeignet für Töpfe bis max.  $\varnothing$  22 cm.  
1 Normalbrenner (380 W - 1900 W), geeignet für Töpfe bis max.  $\varnothing$  20 cm.

#### Bedienung

Bedienknebel mit Leuchtring.  
Integrierte Bedienblende.  
Einhandbedienung.  
Elektrozündung.

#### Ausstattung

Gussrost mit durchgehender Topfläche.  
Emaillierte Brennerdeckel.

#### Sicherheit

Thermoelektrische Flammenüberwachung.  
Restwärmeanzeige.  
Betriebsanzeige.

#### Planungshinweise

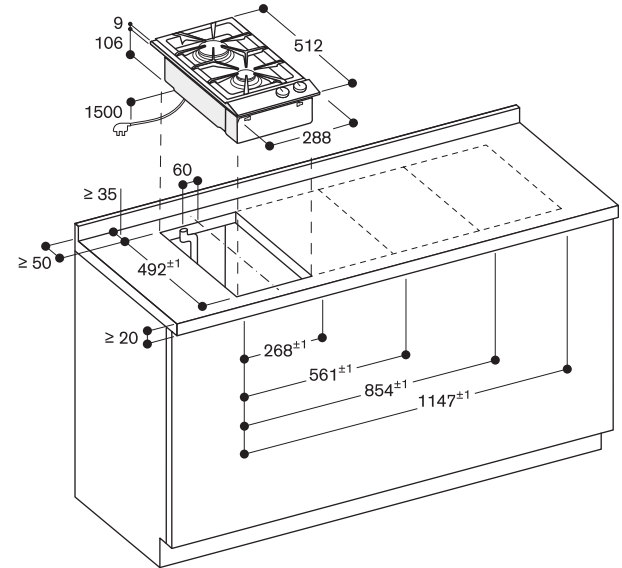
Spezialdüsen für Flüssiggas 50 mbar sind als Ersatzteile zu bestellen.  
Gerät ist von oben in die Arbeitsplatte einschnappbar.  
Seitlichen Abstand zu wärmeempfindlichen Möbelteilen oder Anstellflächen von mind. 150 mm beachten oder eine wärmedämmende Isolierung anbringen.  
Bei einer Gesamtleistung der installierten Gaskochfelder über 11 kW sind die örtlichen Vorschriften hinsichtlich Raumlüftung, Raumgröße und Kombination mit Dunstabzugshauben im Abluft- oder Umluftbetrieb zu beachten. Über 11 kW Gesamtleistung beträgt der Mindestabstand zu einer Dunstabzugshaube 70 cm.  
Gerätgewicht: ca. 8 kg.

Weitere Planungshinweise auf Seite 142 - 143 beachten.

#### Anschlussdaten

Gesamtanschlusswert Gas 4,9 kW.  
Gesamtanschlusswert Elektro 10,0 W.  
Anschlusskabel 1,5 m mit Stecker.

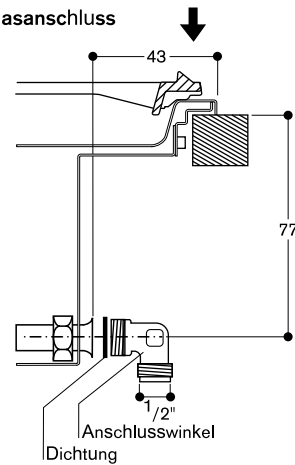
#### Montage Kochfeld; aufgesetzter Einbau



Mindestabstand vom Geräteausschnitt zur Seitenwand 150 mm.

Maße in mm

#### Gasanschluss



**VP230120**

Schwarze Bedienblende aus  
Aluminium  
Breite 28 cm

**Im Geräte-Preis enthalten**

2 Spatel

**Installationszubehör**

VV200010

Edelstahl-Verbindungsleiste zur  
Kombination mit weiteren Vario  
Geräten der Serie 200

VV200020

Schwarze Verbindungsleiste zur  
Kombination mit weiteren Vario  
Geräten der Serie 200

**Sonderzubehör**

VD200020

Schwarze Geräteabdeckung für 28 cm  
breite Kochfelder

**Vario Teppan Yaki Serie 200****VP230**

- Mit weiteren Kochgeräten der Vario Serie 200 zu einer harmonischen Einheit kombinierbar
- Bedienblende für eine komfortable und sichere Handhabung
- Garen direkt auf der Metallplatte, ohne Kochgeschirr
- Exakte Temperaturregelung bis 240 °C
- Warmhaltestufe

**Kochzonen**

Nutzbare Fläche 844 cm<sup>2</sup>.

**Bedienung**

Bedienknebel mit Leuchtring.  
Integrierte Bedienblende.  
Elektronische Temperaturregelung von 140 °C bis 240 °C.

**Ausstattung**

Heizkörper mit 1800 W.  
Warmhaltestufe.  
Reinigungsstufe.  
Edelstahlrahmen mit Edelstahl-Sandwichplatte fugenlos verschweißt.

**Sicherheit**

Aufheiz- und Restwärmanzeige.  
Betriebsanzeige.  
Sicherheitsabschaltung.

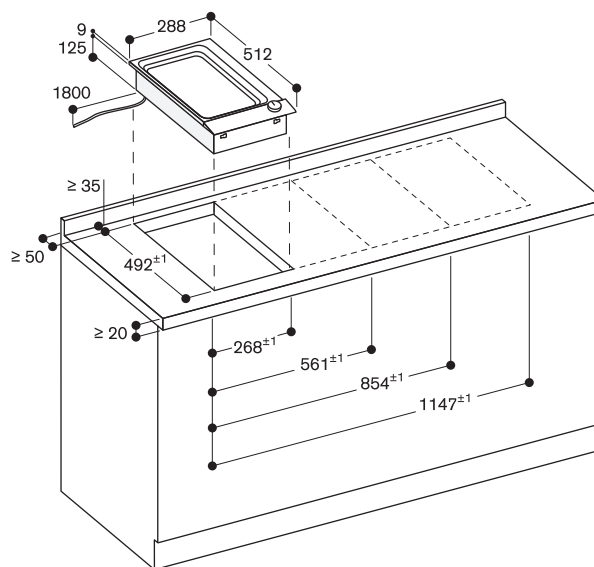
**Planungshinweise**

Der Abstand von der Oberkante der Arbeitsfläche zur Oberkante des Zwischenbodens muss mindestens 150 mm betragen.  
Gerät ist von oben in die Arbeitsplatte einschnappbar.  
Seitlichen Abstand zu wärmeempfindlichen Möbelteilen oder Anstellflächen von mind. 30 mm beachten oder eine wärmedämmende Isolierung anbringen.  
Zwischenboden erforderlich; dieser darf nach der Montage zur Sicherung des Berührungsschutzes von unten nur mittels Werkzeug abnehmbar sein.  
Gerätengewicht: ca. 9 kg.

Weitere Planungshinweise auf Seite 142 – 143 beachten.

**Anschlussdaten**

Gesamtanschlusswert 1,8 kW.  
Anschlusskabel 1,8 m ohne Stecker.

**Montage Kochfeld; aufgesetzter Einbau**

Maße in mm



#### VR230120

Schwarze Bedienblende aus Aluminium  
Breite 28 cm

#### Im Geräte-Preis enthalten

- 1 Gussstahl-Grillrost aus Edelstahl
- 1 Lavasteine
- 1 Reinigungsbürste

#### Installationszubehör

##### VV200010

Edelstahl-Verbindungsleiste zur Kombination mit weiteren Vario Geräten der Serie 200

##### VV200020

Schwarze Verbindungsleiste zur Kombination mit weiteren Vario Geräten der Serie 200

#### Sonderzubehör

##### LV030000

Lavasteine zur Nachrüstung

##### VD200020

Schwarze Geräteabdeckung für 28 cm breite Kochfelder

#### Vario Elektro-Grill Serie 200

##### VR230

- Mit weiteren Kochgeräten der Vario Serie 200 zu einer harmonischen Einheit kombinierbar
- Bedienblende für eine komfortable und sichere Handhabung
- 2 Zonen, getrennt regelbar
- Offener Gussrost aus Edelstahl, Lavasteine

#### Bedienung

Bedienknebel mit Leuchtring.  
Integrierte Bedienblende.  
9 Schaltstufen.

#### Ausstattung

2 getrennt schaltbare Grillheizkörper (1500 W), ausschwenkbar.  
Join-Funktion.  
Gussstahl-Grillrost aus Edelstahl.  
Edelstahl-Behälter mit Lavasteinen und Fett-Auffangschale, spülmaschinenfest.

#### Sicherheit

Aufheiz- und Restwärmeanzeige.  
Betriebsanzeige.  
Sicherheitsabschaltung.

#### Planungshinweise

Gerät ist von oben in die Arbeitsplatte einschnappbar.  
Seitlichen Abstand zu wärmeempfindlichen Möbelteilen oder Anstellflächen von mind. 200 mm beachten oder eine wärmedämmende Isolierung anbringen.  
Gerätgewicht: ca. 17 kg.  
Ein Umluftbetrieb wird im Fall einer Installation des Vario Elektro-Grills nicht empfohlen.

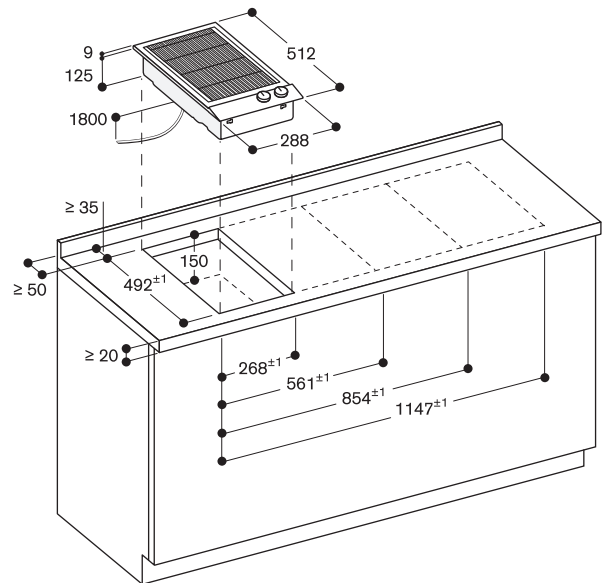
Weitere Planungshinweise auf Seite 142 – 143 beachten.

#### Anschlussdaten

Gesamtanschlusswert 3,0 kW.  
Anschlusskabel 1,8 m ohne Stecker.



#### Montage Kochfeld; aufgesetzter Einbau

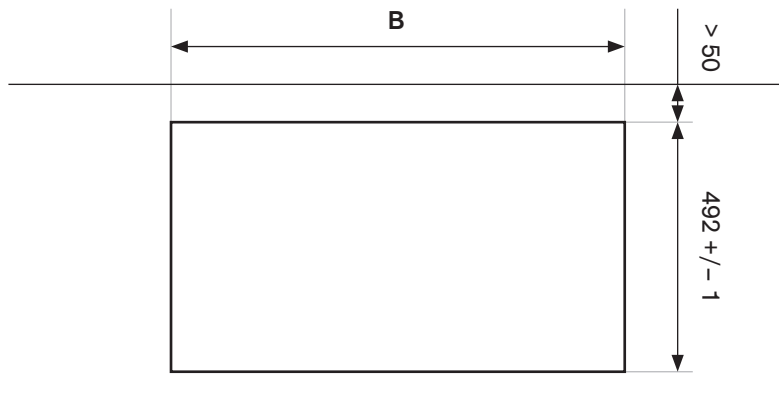







Maße in mm



# Kombination Vario Kochfelder Serie 200 ohne Muldenlüftung VL200.

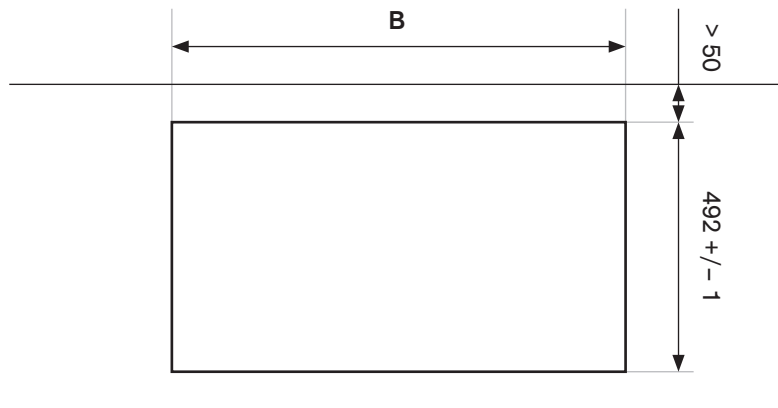
Ausschnittmaße für Gerätekombinationen der Serie 200. Die passenden Ausschnittgrößen für die meistgenutzten Kombinationen sind auf den vorherigen Seiten und den unten stehenden Zeichnungen zu finden.



Kochfelder	Gerätebreiten in mm	Dimension B in mm	Anzahl VV200010 / VV200020
	288	561 +/- 1	1
	288	854 +/- 1	2
	288	1147 +/- 1	3
	380 / 288	653 +/- 1	1
	580	853 +/- 1	1



Ausschnittmaße für Gerätekombinationen der Serie 200. Die passenden Ausschnittgrößen für die meistgenutzten Kombinationen sind auf den vorherigen Seiten und den unten stehenden Zeichnungen zu finden.



Kochfelder	Gerätebreiten in mm	Dimension B in mm	Anzahl VV200010 / VV200020
	288 / 150	716 +/- 1	2
	380 / 150 / 380	900 +/- 1	3
	288 / 150 / 150	871 +/- 1	3
	288 / 150 / 150	1164 +/- 1	4
	288 / 150 / 150	1457 +/- 1	5
	380 / 150 / 288	808 +/- 1	3
	150 / 580 / 150	870 +/- 1	2
	288 / 150 / 580 / 150	1163 +/- 1	3

Empfohlene Position für Gas-Wok und Grill

# Zubehör und Sonderzubehör für Vario Kochgeräte Serie 400

**CA414110F**

Steckdose, Edelstahl.



**CA414100F**

Steckdose, schwarz.



**CA060300**

Kochsensor zur Temperaturregulierung in Töpfen.



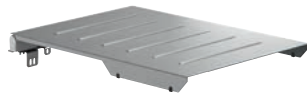
**LV030000**

Lavasteine zur Nachrüstung.



**VA440010**

Edelstahl-Geräteabdeckung mit Montageleiste.



**WP400001**

Wok-Pfanne aus Mehrschichtenmaterial. Mit rundem Boden und Stiel, ø 36 cm, 6 Liter, Höhe 10 cm.



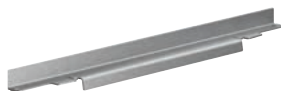
**WZ400000**

Wok-Pfannenträger für Wok-Pfanne.



**AA414010**

Luftleitschiene für VL414 neben Gasgerät.



**VA420004**

Verbindungsleiste zur Kombination mit weiteren Vario Geräten der Serie 400 bei flächenbündigem Einbau.



**VA420010**

Verbindungsleiste zur Kombination mit weiteren Vario Geräten der Serie 400 bei aufgesetztem Einbau für Kochfelder mit Rahmen.



**CA051301**

Teppan Yaki Platte aus Mehrschichtenmaterial. Für Vollflächen- und Flex-Induktionskochfeld geeignet.



**CA052300**

Grillplatte aus Aluminiumguss. Antihafbeschichtet. Für Flex-Induktionskochfeld.



**CA050300**

Flex-Pfannen, 3er-Set. Antihafbeschichtet. Für Flex-Induktionskochfeld.



**CA055300**

Flex-Pfanne, groß. Antihafbeschichtet. Für Flex-Induktionskochfeld.



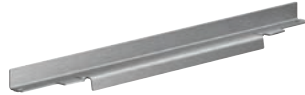
**VD200020**  
Schwarze Geräteabdeckung für 28 cm breite Kochfelder.



**LV030000**  
Lavasteine zur Nachrüstung.



**LS041001**  
Luftleitschiene für VL 200 neben Gasgerät.  
Edelstahl.



**VV200010**  
Edelstahl-Verbindungsleiste zur Kombination mit weiteren Vario Geräten der Serie 200.



**VV200020**  
Schwarze Verbindungsleiste zur Kombination mit weiteren Vario Geräten der Serie 200.



**WP400001**  
Wok-Pfanne aus Mehrschichtenmaterial  
Mit rundem Boden und Stiel, ø 36 cm, 6 Liter, Höhe 10 cm.



**CA051301**  
Teppan Yaki Platte aus Mehrschichtenmaterial.  
Für Vollflächen- und Flex-Induktionskochfeld geeignet.



**CA052300**  
Grillplatte aus Aluminiumguss.  
Antihafbeschichtet.  
Für Flex-Induktionskochfeld.



**CA050300**  
Flex-Pfannen, 3er-Set.  
Antihafbeschichtet.  
Für Flex-Induktionskochfeld.



**CA055300**  
Flex-Pfanne, groß.  
Antihafbeschichtet.  
Für Flex-Induktionskochfeld.



# Vario Induktionskochfelder Serie 400



Gerätebezeichnung	Vollflächen-Induktionskochfeld	Vollflächen-Induktionskochfeld
Rahmenlos für flächenbündigen Einbau	-	-
Edelstahlrahmen 3 mm für aufgesetzten oder flächenbündigen Einbau	CX492111	CX482111
<b>Abmessungen</b>		
Breite (cm)	90	90
Tiefe (cm)	52	52
Einbautiefe (cm)	6,5	6,5
<b>Bedienung</b>		
Bedienknebel in Möbelfront / integrierte Bedienleiste	- / -	- / -
TFT-Touch-Display / Twist-Pad-Bedienung / Sensorbedienung	• / - / -	• / - / -
Zweifarbige Anzeige (weiss/orange)	-	-
Zugehörige Knebel (Edelstahl / Schwarz)*	-	-
<b>Kochzonen</b>		
Anzahl Kochzonen bzw. Kochgeschirr	6	6
Vollflächeninduktion	•	•
Flex-Induktionskochfläche 23 x 19 cm (2200, mit Booster 3700 W) / zusammengeschaltet 23 x 38 cm (3300, mit Booster 3700 W)	-	-
Flex-Induktionskochfläche 24 x 19 cm (2200, mit Booster 3700 W) / zusammengeschaltet 24 x 38 cm (3300, mit Booster 3700 W)	-	-
Automatische Erweiterung bis zu 30cm Breite (3300, mit Booster 3700 W)	-	-
Induktions-Kochzone ø 21 cm (2200, mit Booster 3700 W) / ø 26 cm (2600, mit Booster 3700 W) / ø 32 cm (3300, mit Booster 3700 W)	-	-
<b>Ausstattung</b>		
Anzahl Leistungsstufen	17	17
Flex-Funktion für rechteckige Kochflächen	-	-
Kochsensorfunktion / Bratsensorfunktion	• / -	• / -
Anzahl Bratsensor-Funktion	-	-
Profikoch-Funktion	•	•
Booster-Funktion für Töpfe / Pfannen	• / •	• / •
Warmhalte-Funktion	•	•
Anzahl Kochzeit-Automatik	6	6
Kurzzeitwecker	•	•
Stoppuhr	•	•
Restwärmeanzeige	•	•
Kindersicherung / Sicherheitsabschaltung / Display-Reinigungsschutz	• / • / •	• / • / •
Pause Funktion	•	•
Optionsmenü	•	•
Lüftungssteuerung	• <sup>2</sup>	• <sup>2</sup>
Integriertes WiFi Modul für digitale Dienste (Home Connect).	• <sup>3</sup>	• <sup>3</sup>
<b>Zubehör</b>		
Teppan Yaki aus Mehrschichtenmaterial, GN1/1 (für Vollflächeninduktion)	GN232110 <sup>1</sup>	GN232110 <sup>1</sup>
Teppan Yaki aus Mehrschichtmaterial (für Flex-Induktionskochfeld)	-	-
Grillplatte aus Aluminiumguss (für Flex-Induktionskochfeld)	-	-
Flex-Pfannen, 3er-Set (für Flex-Induktionskochfeld)	-	-
Flex-Pfanne, groß (für Flex-Induktionskochfeld)	-	-
Bratsensor-Pfanne (Bestellbar über E-Shop), ø 20 cm	-	-
Bratsensor-Pfanne (Bestellbar über E-Shop), ø 24 cm	-	-
Bratsensor-Pfanne (Bestellbar über E-Shop), ø 28 cm	-	-
Bratsensor-Pfanne (Bestellbar über E-Shop), ø 32 cm	-	-
Kochsensor	• / CA060300 <sup>1</sup>	• / CA060300 <sup>1</sup>
Wokring	-	-
Wokpfanne	-	-
<b>Anschlussdaten</b>		
Gesamtanschlusswert Elektro	(kW) 7,4	7,4

• Serienmäßig. - Nicht verfügbar.

<sup>1</sup> Sonderzubehör.

<sup>2</sup> In Kombination mit passender Haube.

<sup>3</sup> Die Nutzung der Home Connect Funktion ist abhängig von den Home Connect Diensten, welche nicht in jedem Land verfügbar sind.

<sup>4</sup> Knebel müssen separat bestellt werden.



Induktionskochfeld	Induktionskochfeld	Induktionskochfeld	Induktionskochfeld	Induktionskochfeld
VI492105	VI482105	VI462105	VI422105	VI414105
VI492115	VI482115	VI462115	VI422115	VI414115
90	80	60	38	38
52	52	52	52	52
5,7	5,7	5,7	5,7	5,7
• / -	• / -	• / -	• / -	• / -
- / - / •	- / - / •	- / - / •	- / - / •	- / - / •
•	•	•	•	•
CKI450010 / CKI450000	CKI440010 / CKI440000	CKI440010 / CKI440000	CKI420010 / CKI420000	CKI410010 / CKI410000
5	4	4	2	1
-	-	-	-	-
4	4	4	-	-
-	-	-	2	-
-	2	1	-	-
1	-	-	-	1
12	12	12	12	12
•	•	•	•	•
- / •	- / •	- / •	- / •	- / •
5	4	4	2	1
-	-	-	-	-
• / -	• / -	• / -	• / -	• / -
-	-	-	-	-
-	-	-	-	-
•	•	•	•	•
•	•	•	•	•
•	•	•	•	•
- / • / -	- / • / -	- / • / -	- / • / -	- / • / -
-	-	-	-	-
•	•	•	•	•
• <sup>2</sup>	• <sup>2</sup>	• <sup>2</sup>	• <sup>2</sup>	• <sup>2</sup>
• <sup>3</sup>	• <sup>3</sup>	• <sup>3</sup>	• <sup>3</sup>	• <sup>3</sup>
-	-	-	-	-
CA051301 <sup>1</sup>	CA051301 <sup>1</sup>	CA051301 <sup>1</sup>	CA051301 <sup>1</sup>	-
CA052300 <sup>1</sup>	CA052300 <sup>1</sup>	CA052300 <sup>1</sup>	CA052300 <sup>1</sup>	-
CA050300 <sup>1</sup>	CA050300 <sup>1</sup>	CA050300 <sup>1</sup>	CA050300 <sup>1</sup>	CA050300 <sup>1</sup>
CA055300 <sup>1</sup>	CA055300 <sup>1</sup>	CA055300 <sup>1</sup>	CA055300 <sup>1</sup>	CA055300 <sup>1</sup>
17006018 <sup>1</sup>	17006018 <sup>1</sup>	17006018 <sup>1</sup>	17006018 <sup>1</sup>	17006018 <sup>1</sup>
17006184 <sup>1</sup>	17006184 <sup>1</sup>	17006184 <sup>1</sup>	17006184 <sup>1</sup>	17006184 <sup>1</sup>
17006185 <sup>1</sup>	17006185 <sup>1</sup>	17006185 <sup>1</sup>	-	17006185 <sup>1</sup>
17006019 <sup>1</sup>	-	-	-	17006019 <sup>1</sup>
-	-	-	-	-
WZ400000 <sup>1</sup>	-	-	-	WZ400000 <sup>1</sup>
WP400001 <sup>1</sup>	-	-	-	WP400001 <sup>1</sup>
11,1	7,4	7,4	3,7	3,7

EB393

Backofen-Serie 400

Backofen-Serie 200

Vario Kochgeräte

Kochfelder

Dunstabzugshauben

Kältegeräte

Geschirrspüler |  
Waschmaschinen

Energielabel |  
Home Connect | Zubehör

# Vario Induktionskochfelder Serie 200



Gerätebezeichnung	Flex-Induktionskochfeld	Flex-Induktionskochfeld	Flex-Induktionskochfeld
	VI262120	VI242120	VI232121
Einbau aufgesetzt / flächenbündig	• / -	• / -	• / -
<b>Abmessungen</b>			
Breite (cm)	60	38	28
Tiefe (cm)	51,2	51,2	51,2
Einbautiefe (cm)	5	5	5
<b>Bedienung</b>			
Bedienknebel in Möbelfront / integrierte Bedienleiste	- / •	- / •	- / •
TFT-Touch-Display / Twist-Pad-Bedienung / Sensorbedienung	- / - / -	- / - / -	- / - / -
Zweifarbige Anzeige (weiss/orange)	-	-	-
<b>Kochzonen</b>			
Anzahl Kochzonen bzw. Kochgeschirr	4	2	2
Vollflächeninduktion	-	-	-
Flex-Induktionskochfläche 21 x 19 cm (2200, mit Booster 3700 W) / zusammengeschatet 21 x 38 cm (3300, mit Booster 3700 W)	-	-	2
Flex-Induktionskochfläche 23 x 19 cm (2200, mit Booster 3700 W) / zusammengeschatet 23 x 38 cm (3300, mit Booster 3700 W)	4	-	-
Flex-Induktionskochfläche 24 x 19 cm (2200, mit Booster 3700 W) / zusammengeschatet 24 x 38 cm (3300, mit Booster 3700 W)	-	2	-
<b>Ausstattung</b>			
Anzahl Leistungsstufen	9	9	9
Flex-Funktion für rechteckige Kochflächen	•	•	•
Kochsensorfunktion / Bratsensorfunktion	- / •	- / •	- / •
Anzahl Bratsensor-Funktion	4	2	2
Profikoch-Funktion	-	-	-
Booster-Funktion für Töpfe / Pfannen	• / -	• / -	• / -
Warmhalte-Funktion	-	-	-
Anzahl Kochzeit-Automatik	-	-	-
Kurzzeitwecker	-	-	-
Stoppuhr	-	-	-
Restwärmeanzeige	•	•	•
Kindersicherung / Sicherheitsabschaltung / Display-Reinigungsschutz	- / • / -	- / • / -	- / • / -
Pause Funktion	-	-	-
Optionsmenü	-	-	-
Lüftungssteuerung	-	-	-
Integriertes WiFi Modul für digitale Dienste (Home Connect).	-	-	-
<b>Zubehör</b>			
Teppan Yaki aus Mehrschichtmaterial (für Flex-Induktionskochfeld)	CA051301 <sup>1</sup>	CA051301 <sup>1</sup>	CA051301 <sup>1</sup>
Grillplatte aus Aluminiumguss (für Flex-Induktionskochfeld)	CA052300 <sup>1</sup>	CA052300 <sup>1</sup>	CA052300 <sup>1</sup>
Flex-Pfannen, 3er-Set (für Flex-Induktionskochfeld)	CA050300 <sup>1</sup>	CA050300 <sup>1</sup>	CA050300 <sup>1</sup>
Flex-Pfanne, groß (für Flex-Induktionskochfeld)	CA055300 <sup>1</sup>	CA055300 <sup>1</sup>	CA055300 <sup>1</sup>
Bratsensor-Pfanne (Bestellbar über E-Shop), ø 20 cm	17006018 <sup>1</sup>	17006018 <sup>1</sup>	17006018 <sup>1</sup>
Bratsensor-Pfanne (Bestellbar über E-Shop), ø 24 cm	-	17006184 <sup>1</sup>	-
Kochsensor	-	-	-
Geräteabdeckung (Edelstahl / Schwarz)	- / -	- / -	- / VD200020 <sup>1</sup>
<b>Anschlussdaten</b>			
Gesamtanschlusswert (kW)	7,4	3,7	3,7

• Serienmäßig. - Nicht verfügbar.

<sup>1</sup> Sonderzubehör.



Gerätebezeichnung		Gaskochfeld	Gaskochfeld	Gas-Wok	Gas-Wok	Gaskochfeld	Gaskochfeld
		VG491115	VG491215	VG415115	VG415215	VG425115	VG425215
Rahmen Edelstahl 3 mm gebürstet / gebürstet / gestrahlt		• / - / -	• / - / -	• / - / -	• / - / -	• / - / -	• / - / -
Einbau aufgesetzt / flächenbündig / eingeschweißt		• / • / -	• / • / -	• / • / -	• / • / -	• / • / -	• / • / -
Flüssiggas 50 mbar / Flüssiggas 28-37 mbar / Erdgas 20 mbar		• / - / -	- / - / •	• / - / -	- / - / •	• / - / -	- / - / •
<b>Abmessungen</b>							
Breite	(cm)	90	90	38	38	38	38
Tiefe	(cm)	52,0	52,0	52,0	52,0	52,0	52,0
Einbautiefe	(cm)	14,1	14,1	13,4	13,4	13,4	13,4
<b>Bedienung</b>							
Bedienknebel in Möbelfront / integrierte Bedienleiste		• / -	• / -	• / -	• / -	• / -	• / -
Zugehörige Knebel (Edelstahl / Schwarz) <sup>2</sup>		CKG450010 / CKG450000	CKG450010 / CKG450000	CKG410010 / CKG410000	CKG410010 / CKG410000	CKG420010 / CKG420000	CKG420010 / CKG420000
<b>Kochzonen</b>							
Anzahl Kochzonen		5	5	1	1	2	2
Mehrkreis-Wok-Brenner (300 – 5800 W)		1	-	1	-	-	-
Mehrkreis-Wok-Brenner (300 – 6000 W)		-	1	-	1	-	-
Zweikreis-Starkbrenner (165 – 4000 W)		2	2	-	-	1	1
Zweikreis-Normalbrenner (165 – 2000 W)		2	2	-	-	1	1
<b>Ausstattung</b>							
Anzahl Leistungsstufen		12	12	12	12	12	12
Elektronische Leistungssteuerung		•	•	•	•	•	•
Automatische Schnellzündung / Elektrozündung		• / -	• / -	• / -	• / -	• / -	• / -
Elektronische Flammenüberwachung mit Wiederzündung		•	•	•	•	•	•
Simmerstufe		•	•	•	•	•	•
Restwärmeanzeige		•	•	•	•	•	•
Sicherheitsabschaltung		•	•	•	•	•	•
Gussrost		3-teilig	3-teilig	1-teilig	1-teilig	1-teilig	1-teilig
<b>Zubehör</b>							
Wokring		•	•	•	•	-	-
Wokpfanne		WP400001 <sup>1</sup>	WP400001 <sup>1</sup>	WP400001 <sup>1</sup>	WP400001 <sup>1</sup>	-	-
Geräteabdeckung (Edelstahl / Schwarz)		- / -	- / -	VA440010 <sup>1</sup> / -	VA440010 <sup>1</sup> / -	VA440010 <sup>1</sup> / -	VA440010 <sup>1</sup> / -
<b>Anschlussdaten</b>							
Gesamtanschlusswert Gas (bis zu)	(kW)	17,8	18,0	5,8	6,0	6,0	6,0
Gesamtanschlusswert Elektro	(W)	15,0	15,0	15,0	15,0	15,0	15,0

• Serienmäßig. – Nicht verfügbar.

<sup>1</sup> Sonderzubehör.

<sup>2</sup> Knebel müssen separat bestellt werden.

# Vario Gaskochfelder Serie 200



Gerätebezeichnung	Gaskochfeld	Gas-Wok	Gaskochfeld
	VG264220	VG231220DE	VG232220DE
Rahmen Edelstahl 3 mm gebürstet / gebürstet / gestrahlt	- / - / •	- / - / •	- / - / •
Einbau aufgesetzt / flächenbündig / eingeschweißt	• / - / -	• / - / -	• / - / -
Flüssiggas 28-37 mbar / Erdgas 20 mbar	- / • <sup>3</sup>	- / • <sup>4</sup>	- / • <sup>4</sup>
<b>Abmessungen</b>			
Breite	(cm) 60	28	28
Tiefe	(cm) 51,2	51,2	51,2
Einbautiefe	(cm) 10,6	10,6	10,6
<b>Bedienung</b>			
Bedienknebel in Möbelfront / integrierte Bedienleiste	- / •	- / •	- / •
<b>Kochzonen</b>			
Anzahl Kochzonen	4	1	2
Mehrkreis-Wok-Brenner (300 – 5800 W)	-	-	-
Mehrkreis-Wok-Brenner (300 – 6000 W)	-	1	-
Zweikreis-Starkbrenner (165 – 4000 W)	2	-	1
Zweikreis-Normalbrenner (165 – 2000 W)	2	-	1
<b>Ausstattung</b>			
Anzahl Leistungsstufen	9	9	9
Elektronische Leistungssteuerung	-	-	-
Automatische Schnellzündung / Elektrozündung	- / •	- / •	- / •
Elektronische Flammenüberwachung mit Wiederezündung	-	-	-
Simmerstufe	-	-	-
Restwärmanzeige	•	•	•
Sicherheitsabschaltung	-	-	-
Gussrost	2-teilig	1-teilig	1-teilig
<b>Zubehör</b>			
Wokring	-	-	-
Wokpfanne	-	WP400001 <sup>1</sup>	-
Geräteabdeckung (Edelstahl / Schwarz)	- / -	- / VD200020 <sup>1</sup>	- / VD200020 <sup>1</sup>
<b>Anschlussdaten</b>			
Gesamtanschlusswert Gas (bis zu)	(kW) 9,8	6,0	4,9
Gesamtanschlusswert Elektro	(W) 4,0	1,0	2,0

• Serienmäßig. – Nicht verfügbar.

<sup>1</sup> Sonderzubehör.

<sup>2</sup> Düsen für Erdgas 20 mbar sind als Ersatzteile zu bestellen.

<sup>3</sup> Düsen für Flüssiggas 28-30/37 mbar sind als Ersatzteile zu bestellen.

<sup>4</sup> Düsen für Flüssiggas 50 mbar sind als Ersatzteile zu bestellen.





Gerätebezeichnung	Teppan Yaki	Elektro-Grill	Teppan Yaki	Elektro-Grill
	VP414115	VR414115	VP230120	VR230120
Rahmen Edelstahl 3 mm gebürstet / gebürstet / gestrahlt	• / - / -	• / - / -	- / - / •	- / - / •
Einbau aufgesetzt / flächenbündig / eingeschweißt	• / • / -	• / • / -	• / - / -	• / - / -
<b>Abmessungen</b>				
Breite	(cm) 38	38	28	28
Tiefe	(cm) 52	52	51,2	51,2
Einbautiefe	(cm) 11,8	11,8	12,5	12,5
<b>Bedienung</b>				
Bedienknebel in Möbelfront / integrierte Bedienleiste	• / -	• / -	- / •	- / •
Zugehörige Knebel (Edelstahl / Schwarz) <sup>2</sup>	CKP420010 / CKP420000	CKR420010 / CKR420000	-	-
<b>Kochzonen</b>				
Anzahl Kochzonen	2	2	1	2
Leistung	(kW) 2 x 1,5	2 x 1,5	1,8	2 x 1,5
Temperaturbereich	(° C) 120 – 240	-	140 – 240	-
<b>Ausstattung</b>				
Anzahl Leistungsstufen	12	12	10	9
Elektronische Leistungssteuerung	•	•	•	-
Zwei Zonen können gemeinsam / separat bedient werden	• / •	• / •	- / •	- / •
Gussstahl-Grillroste	-	2	-	1
Edelstahlbehälter mit Lavasteinen	-	•	-	•
Fett-Auffangschale	-	•	-	•
Hartverchromte Garebene	•	-	-	-
Edelstahlsandwich-Garebene	-	-	•	-
Warmhalte-Funktion	•	-	•	-
Restwärmanzeige	•	•	•	•
Kindersicherung / Sicherheitsabschaltung	- / •	- / •	- / •	- / •
Reinigungsstufe	•	-	-	-
<b>Zubehör</b>				
Gusspfanne, halbe Fläche	-	•	-	-
Geräteabdeckung (Edelstahl / Schwarz)	VA440010 <sup>1</sup> / -	VA440010 <sup>1</sup> / -	- / VD200020 <sup>1</sup>	- / VD200020 <sup>1</sup>
Reinigungsbürste	-	•	-	•
Spatel	2	-	2	-
<b>Anschlussdaten</b>				
Gesamtanschlusswert Elektro	(kW) 3,0	3,0	1,8	3,0

• Serienmäßig. -Nicht verfügbar.

<sup>1</sup> Sonderzubehör.




<sup>2</sup> Knebel müssen separat bestellt werden.







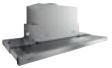

## Kochfelder

Gaskochfelder	156
Vollintegrierte Induktion Serie 400	162
Vollflächen-Induktionskochfelder	168
Flex-Induktionskochfelder mit integriertem Lüftungssystem	176
Planungshinweise für Induktionskochfelder	184
Flex-Induktionskochfelder	186
Planungshinweise für den Einbau von Induktions- und Glaskeramikkochfeldern	206
Glaskeramikkochfelder	207
Zubehör   Sonderzubehör	210
Technische Daten	212

# Empfehlung für die Kombination von Kochfeldern mit Lüftungsgeräten

✓: Empfohlene Kombination ✓ <sup>A</sup> : Empfohlene Kombination nur mit Abluft planbar -: Nicht empfohlen 📶: Kochfeldbasierte Lüftungssteuerung								
Produkt	Abbildung	Gerätebezeichnung		AC400 Die Breite ist abhängig von der Konfiguration	AC250121 Breite 120 cm	AW442120 Breite 120 cm	AW240191 Breite 90 cm	AI240191 Breite 90 cm
	Maximalbreite für Vario Kochfeldkombinationen Vollintegrierte Induktion siehe Produktseiten				100 cm 130 cm mit Wrasensammlern	100 cm	80 cm	80 cm
Vario Elektro-Grill Serie 400		VR414	40 cm	✓ <sup>A</sup>	✓ <sup>A</sup>	✓ <sup>A</sup>	-	-
Vario Teppan Yaki Serie 400 / Vario Gaskochfeld Serie 400		VP414 / VG4..	40 cm	✓	✓	✓	-	-
Vario Flex-Induktionskochfeld Serie 400		VI4..	40 cm	✓	✓ 📶	✓	-	-
Vario Flex-Induktionskochfeld Serie 400		VI462	60 cm	✓	✓ 📶	✓	-	-
Vario Flex-Induktionskochfeld Serie 400		VI482	80 cm	✓	✓ 📶	✓	-	-
Vario Flex-Induktionskochfeld Serie 400		VI492	90 cm	✓	✓ 📶	✓	-	-
Vario Gaskochfeld Serie 400		VG491 / CG492	90 cm	✓ <sup>A</sup>	✓ <sup>A</sup>	✓ <sup>A</sup>	-	-
Vario Elektro-Grill Serie 200		VR230	30 cm	✓ <sup>A</sup>	✓ <sup>A</sup>	✓ <sup>A</sup>	-	-
Vario Teppan Yaki Serie 200 / Vario Flex-Induktionskochfeld Serie 200 / Vario Gaskochfeld Serie 200		VP2../ VI2../ VR2../ VG2..	30 cm	✓	✓	✓	-	-
Vario Flex-Induktionskochfeld Serie 200		VI242	40 cm	✓	✓	✓	-	-
Vario Flex-Induktionskochfeld Serie 200 / Vario Gaskochfeld Serie 200		VI262/ VG264	60 cm	✓	✓	✓	-	-
Vollintegrierte Induktion Serie 400		CU42..	21 cm 28 cm	✓	✓	-	-	-
Vollflächen-Induktionskochfeld Serie 400		CX482111	80 cm	✓	✓ 📶	✓	✓ 📶	-
Vollflächen-Induktionskochfeld Serie 400		CX482101	80 cm	✓	✓ 📶	✓	✓ 📶	-
Vollflächen-Induktionskochfeld Serie 400		CX492	90 cm	✓	✓ 📶	✓	-	-
Flex-Induktionskochfeld Serie 200		CI261	60 cm	✓	✓	✓	✓	✓
Flex-Induktionskochfeld Serie 200		CI262	60 cm	✓	✓ 📶	✓	✓ 📶	✓ 📶
Flex-Induktionskochfeld Serie 200		CI272	70 cm	✓	✓ 📶	✓	✓ 📶	✓ 📶
Flex-Induktionskochfeld Serie 200		CI282/ CI283	80 cm	✓	✓ 📶	✓	✓ 📶	-
Flex-Induktionskochfeld Serie 200		CI292	90 cm	✓	✓ 📶	✓	-	-
Gaskochfeld Serie 200		CG261	60 cm	✓	✓	✓	-	-
Gaskochfeld Serie 200		CG291	90 cm	✓	✓	✓	-	-
Gaskochfeld Serie 200		VG295**	90 cm	✓	✓	✓	-	-
Glaskeramikkochfeld Serie 200		CE261	60 cm	✓	✓	✓	✓	✓
Glaskeramikkochfeld Serie 200		CE291	90 cm	✓	✓	✓	-	-

\*\* Gerät nur in Deutschland und Luxemburg erhältlich erhältlich

										
AL400122	AL400192	AL200180	AL200190	VL414115	VL200120	AF210192	AF210162	AC200191	AC200181	AC200161
Breite 120 cm	Breite 90 cm	Breite 80 cm	Breite 90 cm	Breite 15,5 cm	Breite 15 cm	Breite 90 cm	Breite 60 cm	Breite 86 cm	Breite 70 cm	Breite 52 cm
120 cm	90 cm					90 cm	60 cm	90 cm	70 cm	60 cm
✓ <sup>A</sup>	✓ <sup>A</sup>	-	-	✓ <sup>A</sup>	-	✓ <sup>A</sup>	✓ <sup>A</sup>	✓ <sup>A</sup>	✓ <sup>A</sup>	✓ <sup>A</sup>
✓	✓	-	-	✓	-	✓	✓	✓	✓	✓
✓	✓	-	-	✓ <sup>W</sup>	-	✓	✓	✓	✓	✓
-	-	-	-	✓	-	✓	✓	✓	✓	✓
✓	-	✓ <sup>W</sup>	-	✓	-	✓	-	✓	-	-
-	✓	-	✓ <sup>W</sup>	-	-	✓	-	✓	-	-
-	✓ <sup>A</sup>	-	-	-	-	✓ <sup>A</sup>	-	✓ <sup>A</sup>	-	-
-	-	-	-	-	✓ <sup>A</sup>	✓ <sup>A</sup>	✓ <sup>A</sup>	✓ <sup>A</sup>	✓ <sup>A</sup>	✓ <sup>A</sup>
-	-	-	-	-	✓	✓	✓	✓	✓	✓
-	-	-	-	-	✓	✓	✓	✓	✓	✓
-	-	-	-	-	✓	✓	✓	✓	✓	✓
-	-	-	-	-	-	-	-	-	-	-
✓	-	✓ <sup>W</sup>	-	-	-	✓	-	✓	-	-
-	-	✓ <sup>W</sup>	-	-	-	✓	-	✓	-	-
-	✓	-	✓ <sup>W</sup>	-	-	✓	-	✓	-	-
-	-	-	-	-	-	✓	✓	✓	✓	✓
-	-	-	-	-	-	✓	✓	✓	✓	✓
-	-	-	-	-	-	✓	-	✓	✓	-
-	-	✓ <sup>W</sup>	-	-	-	✓	-	✓	-	-
-	✓	-	✓ <sup>W</sup>	-	-	✓	-	✓	-	-
-	-	-	-	-	-	✓	✓	✓	✓	✓
-	-	-	-	-	-	✓ <sup>A</sup>	-	✓ <sup>A</sup>	-	-
-	-	-	-	-	-	✓ <sup>A</sup>	-	✓ <sup>A</sup>	-	-
✓	✓	-	-	-	-	✓	✓	✓	✓	✓
✓	✓	-	-	-	-	✓	-	✓	-	-



#### CG492111

Edelstahl  
Breite 100 cm  
Flüssiggas 50 mbar  
Wokbrenner mit bis zu 5,8 kW

#### CG492211

Edelstahl  
Breite 100 cm  
Erdgas 20 mbar  
Wokbrenner mit bis zu 6 kW

#### Im Geräte-Preis enthalten

1 Wok-Aufsatzring  
5 Edelstahlknebel

#### Erforderliches Installationszubehör

##### CA429410

Rahmenset bestehend aus Dekorrahmen (bei Edelstahlarbeitenplatten einschweißen) und Halterahmen

#### Sonderzubehör

##### WP400001

Wok-Pfanne aus Mehrschichtenmaterial  
Mit rundem Boden und Stiel, ø 36 cm,  
6 Liter, Höhe 10 cm.

#### Gaskochfeld Serie 400

##### CG492

- Fünf Mehrkreis-Brenner, bis 17,8 kW
- Vollelektronische Stufenregulierung in 12 Leistungsstufen
- Exakt einstellbare und reproduzierbare Flammengrößen
- Automatische Schnellzündung, elektronische Flammenüberwachung mit automatischer Wiederzündung
- Simmerstufe für Köcheln auf niedrigster Leistungsstufe
- Glatte flächige Gussrost aus Edelstahl, auf gleicher Höhe der Arbeitsplatte
- Massiver Edelstahl-Bedienknebel

#### Kochzonen

##### CG492111

- 1 Mehrkreis-Wokbrenner (300 W – 5800 W), geeignet für Töpfe bis max. ø 32 cm.
- 2 Starkbrenner mit 2 Flammenkreisen (165 W – 4000 W), geeignet für Töpfe bis max. ø 28 cm.
- 2 Normalbrenner mit 2 Flammenkreisen (165 W – 2000 W), geeignet für Töpfe bis max. ø 24 cm.

##### CG492211

- 1 Mehrkreis-Wokbrenner (300 W – 6000 W), geeignet für Töpfe bis max. ø 32 cm.
- 2 Starkbrenner mit 2 Flammenkreisen (165 W – 4000 W), geeignet für Töpfe bis max. ø 28 cm.
- 2 Normalbrenner mit 2 Flammenkreisen (165 W – 2000 W), geeignet für Töpfe bis max. ø 24 cm.

#### Bedienung

Bedienknebel mit Leuchtring, Kochzonen- und Leistungsmarkierung. Einhandbedienung.  
Vollelektronische Steuerung für exakte Regulierung der 12 Leistungsstufen plus Simmerstufe.  
Automatische Schnellzündung.

#### Ausstattung

Simmerstufe.  
Dreiteiliger Gussrost aus Edelstahl mit ebener, durchgehender Topffläche, bündig zur Arbeitsplatte.  
Brennerringe aus Messing.

#### Sicherheit

Elektronische Flammenüberwachung mit automatischer Wiederzündung.  
Restwärmeanzeige.  
Sicherheitsabschaltung.

#### Planungshinweise

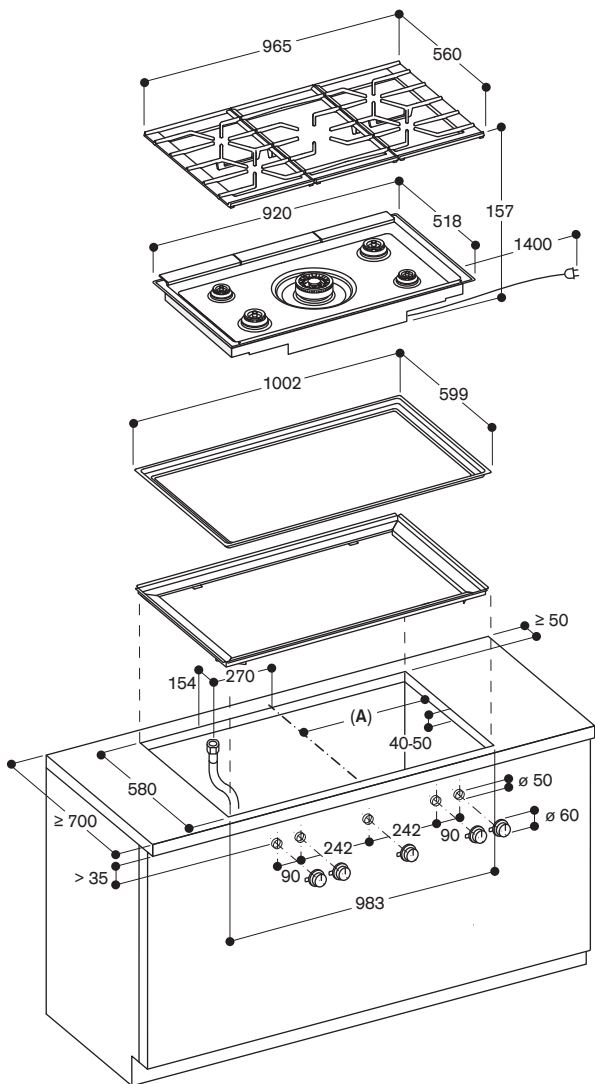
Das Rahmenset (erforderliches Installationszubehör) kann zum Einpassen vorab zum Hersteller der Edelstahl- oder Steinplatte versandt werden.  
Spezialdüsen sind als Ersatzteile zu bestellen.  
Elektrischen Anschluss vorsehen (ohne Stromversorgung ist das Gerät nicht funktionsfähig).  
Die Knebel können in Abstimmung mit den Brennern horizontal positioniert werden.  
Wenn die Blendenstärke 23 mm überschreitet, muss die Skizze "Montage Bedienknebel" beachtet werden (hinten muss ausgespart werden).

Mindestarbeitsplattentiefe 70 cm.  
Luftansaugung von oben.  
Kein Zwischenboden erforderlich.  
Durch separaten Montagerahmen auch eingeschweißt volle Zugänglichkeit aller Bauteile.  
Rückwand und Wandabschlussleisten müssen hitzebeständig und aus nicht brennbarem Material sein.  
Das Gerät kann von oben befestigt werden.  
Seitlichen Abstand zu wärmeempfindlichen Möbelteilen oder Anstellflächen von mind. 300 mm beachten oder eine wärmedämmende Isolierung anbringen.  
Bei einer Gesamtleistung der installierten Gaskochfelder über 11 kW sind die örtlichen Vorschriften hinsichtlich Raumlüftung, Raumgröße und Kombination mit Dunstabzugshauben im Abluft- oder Umluftbetrieb zu beachten. Der Mindestabstand von der Kochfeldoberfläche zu einem darüber montierten Möbel aus brennbarem Material beträgt 76 cm.  
Der Mindestabstand zu einer übergebauten Abzugshaube ist bei den Planungshinweisen der individuellen Abzugshaube zu beachten.  
Von einer Kombination mit VL414 ist abzuraten, da eine effiziente Absaugung von dem mittleren Brenner nicht gewährleistet ist.  
Gerätengewicht: ca. 34 kg.

#### Anschlussdaten

Gesamtanschlusswert Gas  
17,8/18,0 kW.  
Gesamtanschlusswert Elektro  
15,0/15,0 W.  
Anschlusskabel 1,4 m mit Stecker.

Montage Kochfeld, flächenbündiger Einbau

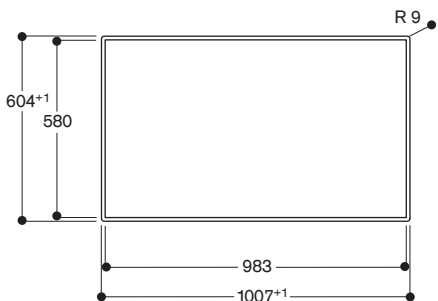


A: 491,5 mm

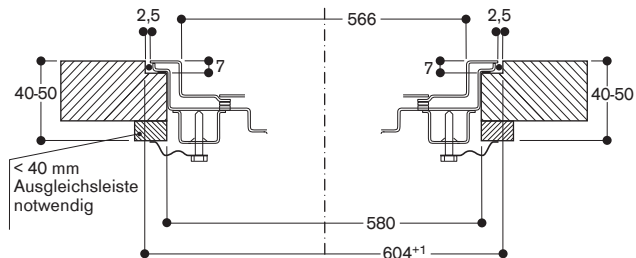
Für weitere Montageoptionen siehe Montageanweisung

Maße in mm

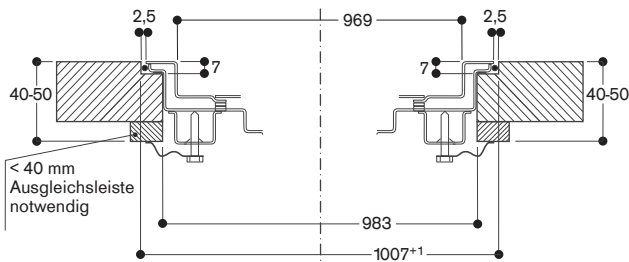
Ansicht von oben



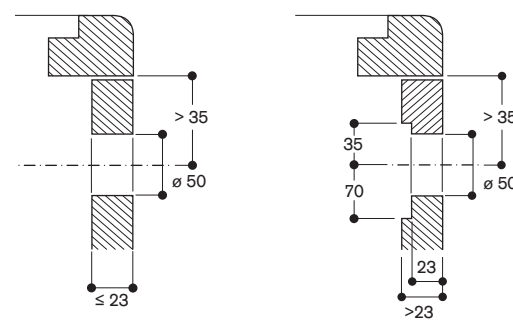
Querschnitt



Längsschnitt



Montage Bedienknebel



Maße in mm



---

**VG295250DE\*\***

Breite 90 cm

Erdgas 20 mbar

Wokbrenner mit bis zu 6 kW

---

**\*\*Gerät nur in Deutschland und  
Luxemburg erhältlich**

---

**Im Geräte-Preis enthalten**

1 Wok-Aufsatzring

---

---

**Sonderzubehör****WP400001**

Wok-Pfanne aus Mehrschichtenmaterial

Mit rundem Boden und Stiel, ø 36 cm,

6 Liter, Höhe 10 cm.

---

---

**Gaskochfeld Serie 200****VG295**

---

- Bedienblende für eine komfortable und sichere Handhabung
- Mechanische Stufenregulierung für exakt einstellbare und reproduzierbare Flammengröße in 9 Leistungsstufen
- Mehrkreis-Brenner aus robustem, hitzebeständigem Messing wie in der Profi-Küche
- Glattflächige Gussrost aus Edelstahl
- Bis zu 18 kW auf 5 Brennern

**Kochzonen**

1 Mehrkreis-Wokbrenner

(300 W – 6000 W), geeignet für Töpfe bis max. ø 32 cm.

2 Starkbrenner mit 2 Flammenkreisen (170 W – 4000 W), geeignet für Töpfe bis max. ø 28 cm.

2 Normalbrenner mit 2 Flammenkreisen (170 W – 2000 W), geeignet für Töpfe bis max. ø 24 cm.

**Bedienung**

Bedienknebel mit Leuchtring.

Integrierte Bedienblende.

Einhandbedienung.

Elektrozündung.

**Ausstattung**

Dreiteiliger Gussrost aus Edelstahl mit ebener, durchgehender Topffläche.

Brennerringe aus Messing.

**Sicherheit**

Thermoelektrische Flammenüberwachung.

Restwärmanzeige.

Betriebsanzeige.

**Planungshinweise**

Spezialdüsen für Flüssiggas 50 mbar sind als Ersatzteile zu bestellen.

Kein Zwischenboden erforderlich.

Gerät ist von oben in die Arbeitsplatte einschnappbar.

Rückwand und Wandabschlussleisten müssen hitzebeständig und aus nicht brennbarem Material sein.

Einbau in mind. 90 cm breiten

Unterschrank empfohlen.

Seitlichen Abstand zu wärmeempfindlichen Möbelteilen oder Anstellflächen von mind. 300 mm beachten oder eine wärmedämmende Isolierung anbringen.

Bei einer Gesamtleistung der installierten Gaskochfelder über 11 kW

sind die örtlichen Vorschriften hinsichtlich Raumlüftung, Raumgröße

und Kombination mit Dunstabzugshauben im Abluft- oder Umluftbetrieb

zu beachten. Der Mindestabstand von der Kochfeldoberfläche zu einem

darüber montierten Möbel aus brennbarem Material beträgt 76 cm.

Der Mindestabstand zu einer übergebauten Abzugshaube ist bei den

Planungshinweisen der individuellen Abzugshaube zu beachten.

Gerätgewicht: ca. 29 kg.

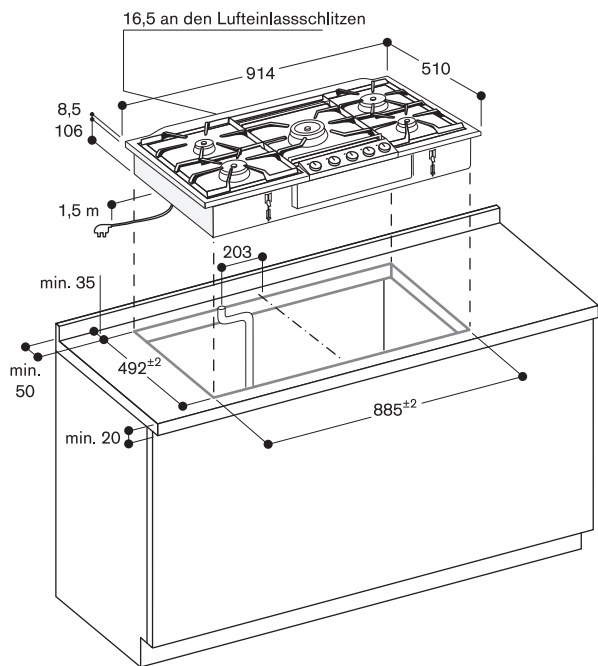
**Anschlussdaten**

Gesamtanschlusswert Gas 18,0 kW.

Gesamtanschlusswert Elektro 10 W.

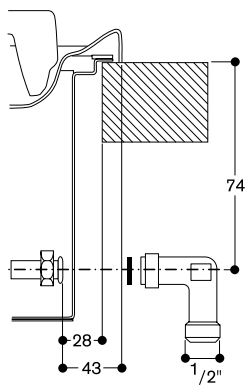


Montage Kochfeld; aufgesetzter Einbau



Mindestabstand vom Geräteausschnitt zur Seitenwand 300 mm.

Gasanschluss





#### CG291210DE

Edelstahl  
Breite 90 cm  
Erdgas 20 mbar  
Düsen für Flüssiggas 50 mbar  
beigelegt

#### Im Geräte-Preis enthalten

1 Espressokreuz  
1 Wok-Aufsatzring

#### Sonderzubehör

WP400001  
Wok-Pfanne aus Mehrschichtenmaterial  
Mit rundem Boden und Stiel, ø 36 cm,  
6 Liter, Höhe 10 cm.

#### Gaskochfeld Serie 200

##### CG291

- Mechanische Stufenregulierung für exakt einstellbare und reproduzierbare Flammengröße in 9 Leistungsstufen
- Mehrkreis-Brenner mit bis zu 5 kW

#### Kochzonen

1 Mehrkreis-Wokbrenner (300 W – 5000 W).  
1 Starkbrenner (500 W – 3000 W), geeignet für Töpfe bis max. ø 26 cm.  
2 Normalbrenner (350 W – 1750 W), geeignet für Töpfe bis max. ø 20 cm.  
1 Sparbrenner (330 W – 1000 W), geeignet für Töpfe bis max. ø 14 cm.

#### Bedienung

Bedienknebel mit Kochzonen- und Leistungsmarkierung in 9 Stufen.  
Einhandbedienung.  
Elektrozündung.

#### Ausstattung

Dreiteiliger Gussrost aus Edelstahl mit durchgehender Topffläche.  
Emaillierte Brennerdeckel.

#### Sicherheit

Thermoelektrische Flammenüberwachung.

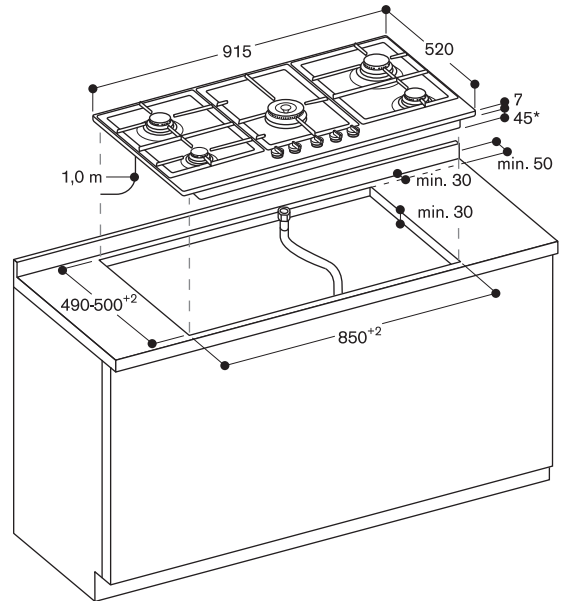
#### Planungshinweise

Das Kochfeld eignet sich für den aufgesetzten Einbau.  
Spezialdüsen sind als Ersatzteile zu bestellen.  
Einbau in 85 cm breiten Ausschnitt oder in 88 cm breiten Ausschnitt unter Verwendung der mitgelieferten Distanzhalter.  
Luftansaugung von oben.  
Zwischenboden erforderlich.  
Gerät ist von unten zu befestigen.  
Seitlichen Abstand zu wärmeempfindlichen Möbelteilen oder Anstellflächen von mind. 150 mm beachten oder eine wärmedämmende Isolierung anbringen.  
Bei einer Gesamtleistung der installierten Gaskochfelder über 11 kW sind die örtlichen Vorschriften hinsichtlich Raumlüftung, Raumgröße und Kombination mit Dunstabzugshauben im Abluft- oder Umluftbetrieb zu beachten. Über 11 kW Gesamtleistung beträgt der Mindestabstand zu einer Dunstabzugshaube 70 cm.  
Gerätgewicht: ca. 17 kg.

#### Anschlussdaten

Gesamtanschlusswert Gas 12,5 kW.  
Anschlusskabel 1,0 m ohne Stecker.

#### Montage Kochfeld; aufgesetzter Einbau



\* 61 mm im Bereich des Gasanschlusses hinten rechts

**CG261210DE**

Edelstahl  
Breite 60 cm  
Erdgas 20 mbar  
Düsen für Flüssiggas 50 mbar  
beigelegt

**Im Geräte-Preis enthalten**

1 Espressokreuz  
1 Wok-Aufsatzring

**Sonderzubehör  
WP400001**

Wok-Pfanne aus Mehrschichtenmaterial  
Mit rundem Boden und Stiel, ø36 cm,  
6 Liter, Höhe 10 cm.

**Gaskochfeld Serie 200  
CG261**

- Mechanische Stufenregulierung für exakt einstellbare und reproduzierbare Flammengröße in 9 Leistungsstufen
- Bis zu 9,75 kW mit Brennern in Rautenanordnung

**Kochzonen**

1 Mehrkreis-Wokbrenner (1550 W – 4000 W), geeignet für Töpfe bis max. ø 26 cm.  
1 Starkbrenner (500 W – 3000 W), geeignet für Töpfe bis max. ø 20 cm.  
1 Normalbrenner (290 W – 1750 W), geeignet für Töpfe bis max. ø 20 cm.  
1 Sparbrenner (330 W – 1000 W), geeignet für Töpfe bis max. ø 16 cm.

**Bedienung**

Bedienknobel mit Kochzonen- und Leistungsmarkierung in 9 Stufen.  
Einhandbedienung.  
Elektrozündung.

**Ausstattung**

Zweiteiliger Gussrost aus Edelstahl mit durchgehender Topffläche.  
Emaillierte Brennerdeckel.

**Sicherheit**

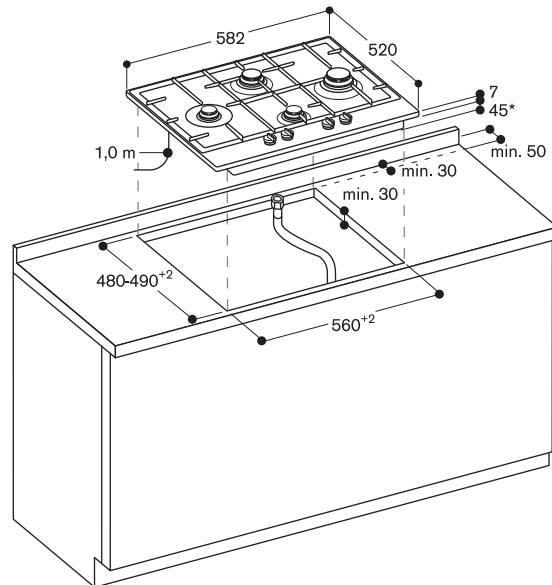
Thermoelektrische Flammenüberwachung.

**Planungshinweise**

Das Kochfeld eignet sich für den aufgesetzten Einbau.  
Spezialdüsen sind als Ersatzteile zu bestellen.  
Einbau in 56 cm breiten Standard-Ausschnitt.  
Luftansaugung von oben.  
Zwischenboden empfohlen.  
Gasanschluss für Schubladentiefe berücksichtigen.  
Gerät ist von unten zu befestigen.  
Abstand zu wärmeempfindlichen Möbelteilen oder Anstellflächen von mind. 100 mm beachten oder eine wärmedämmende Isolierung anbringen.  
Gerätgewicht: ca. 12 kg.

**Anschlussdaten**

Gesamtanschlusswert Gas 9,75 kW.  
Anschlusskabel 1,0 m ohne Stecker.

**Montage Kochfeld; aufgesetzter Einbau**

\* 56 mm im Bereich des Gasanschlusses hinten rechts



#### CU428100\*

Vollintegrierte Induktion  
Modul ø 28 cm  
Knebel muss separat bestellt werden.

#### Erforderliches Installationszubehör

##### CKU410010\*

1 Edelstahlknebel Serie 400 für  
CU421, CU428

Elektronische Steuerung

##### CKU410000\*

1 Schwarzer Knebel Serie 400 für  
CU421, CU428

Elektronische Steuerung

##### CA420000\*

Montageset für integrierte Induktion.  
Pro Küche wird ein Set benötigt.

#### Erforderliches Sonderzubehör

##### SP415000\*

Oberflächenschutz für Töpfe und  
Pfannen ø 15 – 18 cm für CU421,  
CU428

##### SP419000\*

Oberflächenschutz für Töpfe und  
Pfannen ø 19 – 23 cm für CU421,  
CU428

##### SP424000\*

Oberflächenschutz für Töpfe und  
Pfannen ø 24 – 28 cm für CU421,  
CU428

##### SP400000\*

Oberflächenschutz 4er-Set  
für Töpfe und Pfannen ø 10 – 28 cm  
für CU421, CU428

\* Voraussichtlich verfügbar  
ab Mai 2024

#### Vollintegrierte Induktion Serie 400 CU428

- Verwendung von Kochgeschirr direkt auf der Arbeitsplatte, in Kombination mit einer 12 mm Dekton Arbeitsplatte
- Integrierte 28 cm Kochzone mit Booster-Funktion
- Licht als Indikation für das Zentrum der Kochzone, für Bedien- und Restwärmanzeige direkt auf der Oberfläche
- Perfekt kombinierbar mit anderen vollintegrierten Induktionsmodulen der Serie 400
- Massiver Edelstahlknebel, auch mit schwarzer, robuster Oberfläche

#### Kochzonen

1 Induktionskochfläche ø 28 cm  
(2200 W, mit Booster 2700 W).

#### Bedienung

Bedienknebel mit Leuchtring.  
Kochzonen- und Leistungsstufen-  
markierung für präzise Steuerung.  
Elektronische Regelung in 12 Stufen.  
Licht als Indikation für das Zentrum der  
Kochzone.

#### Ausstattung

Booster-Funktion.  
Warmhalte-Funktion.  
Optionsmenü.

#### Sicherheit

Funktioniert nur mit erweitertem  
Oberflächenschutz.  
Betriebsanzeige.  
Topferkennung.  
2-stufige Restwärmanzeige je  
Kochzone.  
Sicherheitsabschaltung.

#### Planungshinweise

Das integrierte Induktionsmodul muss  
unter einer Dekton Arbeitsplatte in  
12 mm Stärke eingebaut werden.  
Die Tragfähigkeit und Stabilität muss  
durch geeignete Unterkonstruktionen  
unterstützt werden. Berücksichtigen  
Sie das Gerätegewicht und zusätzliche  
Lasten.

In der Mitte der Kochzone muss eine  
10 mm große Bohrung vorgesehen  
werden. Gravuren zur Kennzeichnung  
der Kochzone sind einzuplanen.  
Es sind keine weiteren Ausschnitte in  
der gleichen Arbeitsplatte zugelassen.  
Die Bearbeitung der Dekton  
Arbeitsplatte wird von lokalen  
Verarbeitern/Steinmetzen durchge-  
führt. Eine Liste der empfohlenen  
Verarbeiter/Steinmetze erhalten Sie  
von Ihrem lokalen Ansprechpartner  
(Für Dekton Verarbeiter/Steinmetze:  
Siehe Spezifikationsblatt „Marking and  
drilling protocol for BSH Induction“  
von Cosentino.)

#### Mindestabstände

Kochzonenmitte bis zum seitlichen  
Rand der Arbeitsplatte 400 mm.  
Kochzonenmitte bis Vorder- und  
Hinterkante der Arbeitsplatte 400 mm.  
Kochzonenmitte zur nächsten  
Kochzonenmitte 450 mm oder 550 mm  
je nach Kombination.  
Mindestabstände an der Rückwand  
der Möbel und Öffnungen, siehe  
Maßzeichnungen.  
Funktioniert nur mit magnetischen  
(Induktions-) Töpfen und Pfannen. Für  
eine optimale Temperaturverteilung  
wird Kochgeschirr mit Sandwichboden  
empfohlen.  
Gerätegewicht: ca. 4,7 kg.

#### Anschlussdaten

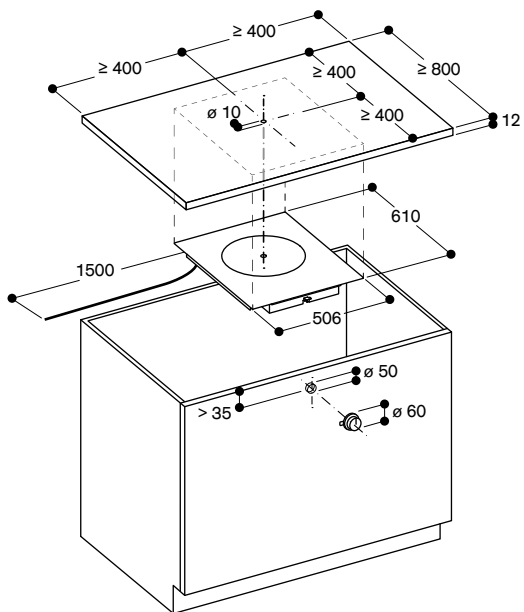
Gesamtanschlusswert 2,7 kW.  
Anschlusskabel 1,5 m ohne Stecker.  
Länge Anschlusskabel für Bedien-  
knebel 1 m.



#### Video Montage

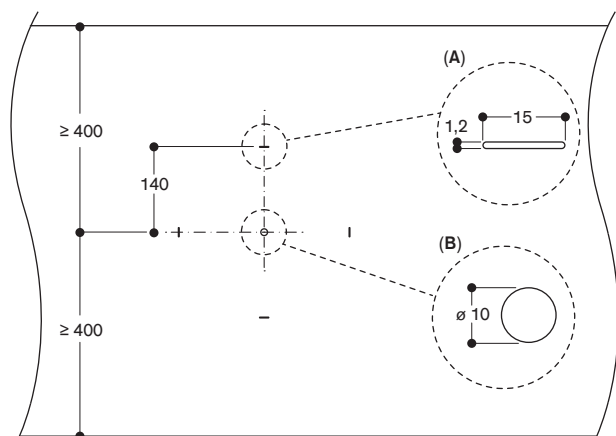
vollintegrierte Induktion:





Maße in mm

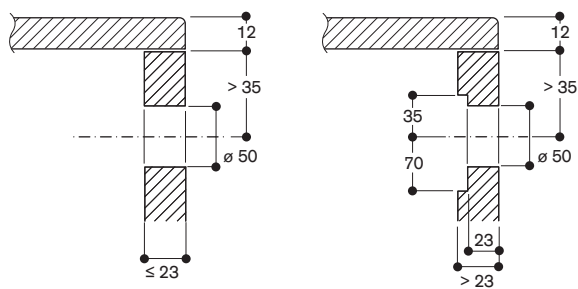
Ansicht von oben



A: Oberflächenmarkierung  
B: Bohren

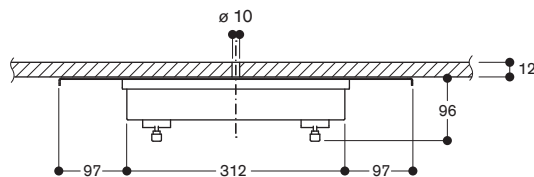
Maße in mm

Montage Bedienknebel



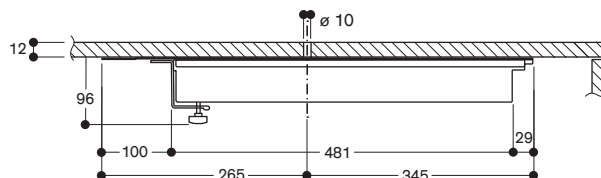
Maße in mm

Querschnitt

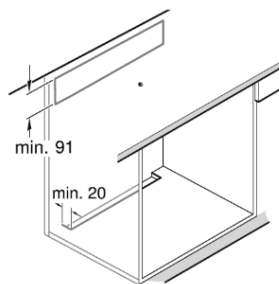
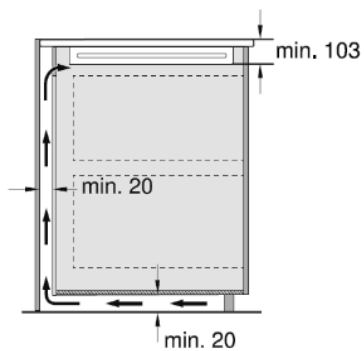


Maße in mm

Längsschnitt



Maße in mm





#### CU421100\*

Vollintegrierte Induktion  
Modul ø 21 cm  
Knebel muss separat bestellt werden.

#### Erforderliches Installationszubehör

##### CKU410010\*

1 Edelstahlknebel Serie 400 für  
CU421, CU428

Elektronische Steuerung

##### CKU410000\*

1 Schwarzer Knebel Serie 400 für  
CU421, CU428

Elektronische Steuerung

##### CA420000\*

Montageset für integrierte Induktion.  
Pro Küche wird ein Set benötigt.

#### Erforderliches Sonderzubehör

##### SP410000\*

Oberflächenschutz für Töpfe und  
Pfannen ø 10 – 14 cm für CU421

##### SP415000\*

Oberflächenschutz für Töpfe und  
Pfannen ø 15 – 18 cm für CU421,  
CU428

##### SP419000\*

Oberflächenschutz für Töpfe und  
Pfannen ø 19 – 23 cm für CU421,  
CU428

##### SP400000\*

Oberflächenschutz 4er-Set  
für Töpfe und Pfannen ø 10 – 28 cm  
für CU421, CU428

\* Voraussichtlich verfügbar  
ab Mai 2024

#### Vollintegrierte Induktion Serie 400 CU421

- Verwendung von Kochgeschirr  
direkt auf der Arbeitsplatte, in  
Kombination mit einer 12 mm  
Dekton Arbeitsplatte
- Integrierte 21 cm Kochzone mit  
Booster-Funktion
- Licht als Indikation für das Zentrum  
der Kochzone, für Bedien- und  
Restwärmanzeige direkt auf der  
Oberfläche
- Perfekt kombinierbar mit anderen  
vollintegrierten Induktionsmodulen  
der Serie 400
- Massiver Edelstahlknebel, auch mit  
schwarzer, robuster Oberfläche

#### Kochzonen

1 Induktionskochfläche ø 21 cm  
(2000 W, mit Booster 2300 W).

#### Bedienung

Bedienknebel mit Leuchtring.  
Kochzonen- und Leistungsstufen-  
markierung für präzise Steuerung.  
Elektronische Regelung in 12 Stufen.  
Licht als Indikation für das Zentrum der  
Kochzone.

#### Ausstattung

Booster-Funktion.  
Warmhalte-Funktion.  
Optionsmenü.

#### Sicherheit

Funktioniert nur mit erweitertem  
Oberflächenschutz.  
Betriebsanzeige.  
Topferkennung.  
2-stufige Restwärmanzeige je  
Kochzone.  
Sicherheitsabschaltung.

#### Planungshinweise

Das integrierte Induktionsmodul muss  
unter einer Dekton Arbeitsplatte in  
12 mm Stärke eingebaut werden.  
Die Tragfähigkeit und Stabilität muss  
durch geeignete Unterkonstruktionen  
unterstützt werden. Berücksichtigen  
Sie das Gerätegewicht und zusätzliche  
Lasten.

In der Mitte der Kochzone muss eine  
10 mm große Bohrung vorgesehen  
werden. Gravuren zur Kennzeichnung  
der Kochzone sind einzuplanen.  
Es sind keine weiteren Ausschnitte in  
der gleichen Arbeitsplatte zugelassen.  
Die Bearbeitung der Dekton  
Arbeitsplatte wird von lokalen  
Verarbeitern/Steinmetzen durchge-  
führt. Eine Liste der empfohlenen  
Verarbeiter/Steinmetze erhalten Sie  
von Ihrem lokalen Ansprechpartner  
(Für Dekton Verarbeiter/Steinmetze:  
Siehe Spezifikationsblatt „Marking and  
drilling protocol for BSH Induction“  
von Cosentino.)

#### Mindestabstände

Kochzonenmitte bis zum seitlichen  
Rand der Arbeitsplatte 350 mm.  
Kochzonenmitte bis Vorder- und  
Hinterkante der Arbeitsplatte 400 mm.  
Kochzonenmitte zur nächsten  
Kochzonenmitte 350 mm oder 450 mm  
je nach Kombination.  
Mindestabstände an der Rückwand  
der Möbel und Öffnungen, siehe  
Maßzeichnungen.  
Funktioniert nur mit magnetischen  
(Induktions-) Töpfen und Pfannen.  
Für eine optimale Temperaturverteilung  
wird Kochgeschirr mit Sandwichboden  
empfohlen.  
Gerätegewicht: ca. 4,5 kg.

#### Anschlussdaten

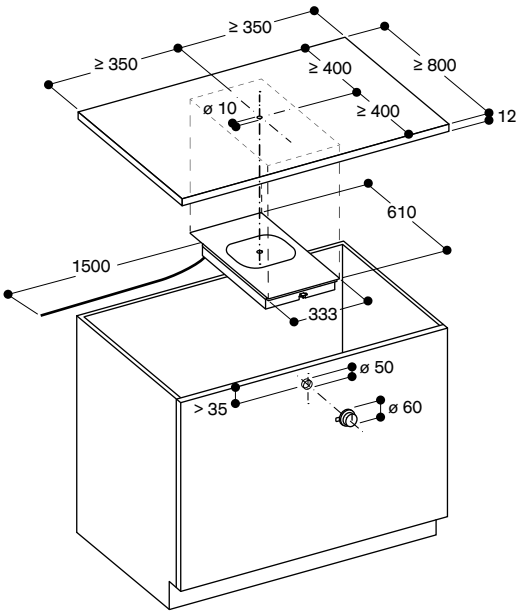
Gesamtanschlusswert 2,3 kW.  
Anschlusskabel 1,5 m ohne Stecker.  
Länge Anschlusskabel für Bedien-  
knebel 1 m.



#### Video Montage

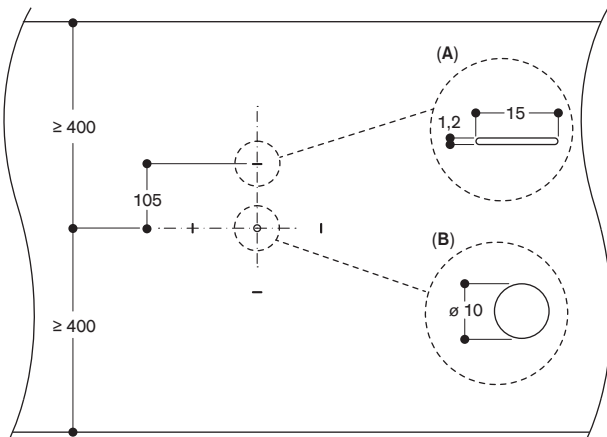
vollintegrierte Induktion:





Maße in mm

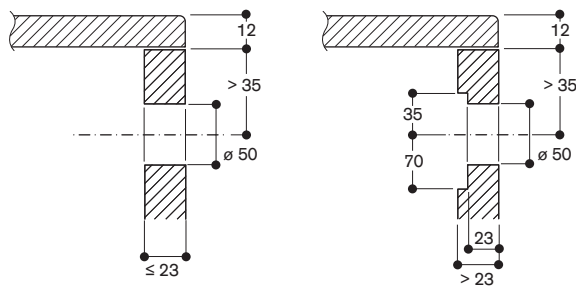
Ansicht von oben



A: Oberflächenmarkierung  
B: Bohren

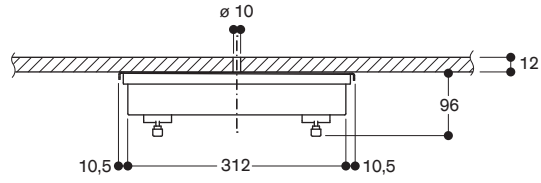
Maße in mm

Montage Bedienknebel



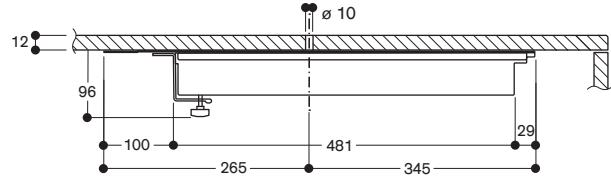
Maße in mm

Querschnitt

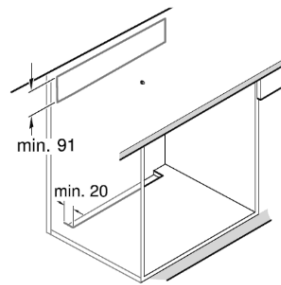
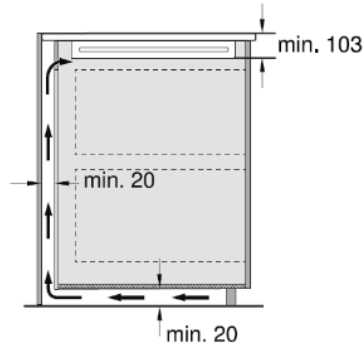


Maße in mm

Längsschnitt



Maße in mm



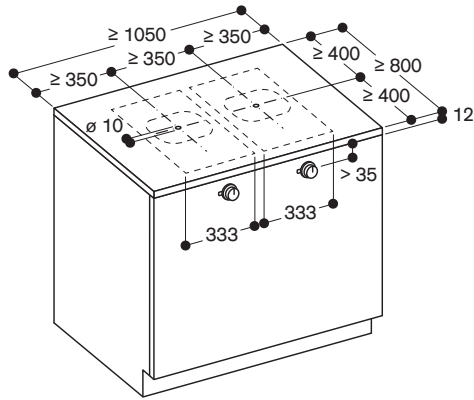
# Planungsbeispiele für vollintegrierte Induktion Serie 400

## Gut zu wissen - für die richtige Planung und Montage

- Kann nur mit 12 mm Dekton Arbeitsplatten kombiniert werden.
- Mindestabstände sind vorgeschrieben.
- Es sind keine weiteren Ausschnitte im selben Arbeitsplattenstück erlaubt. Die Arbeitsplatte kann aus mehreren Teilen mit Fugen bestehen, um weitere Ausschnitte (z.B. Spüle) zu realisieren.
- Ausschnitte und Kochzonenmarkierungen müssen von den empfohlenen und geschulten Steinmetzen in die Dekton-Arbeitsplatte eingearbeitet werden.
- Eine Liste der empfohlenen Steinmetzen erhalten Sie bei Ihrem örtlichen Vertreter.
- Für Dekton-Verarbeiter: Siehe Spezifikationsblatt "Markierungs- und Bohrprotokoll für Gaggenau Induktion" von Cosentino.

### Planungsbeispiel 1

Kombination von zwei mittleren Modulen – CU421100 und CU421100



Maße in mm

#### Liste der Komponenten (Edelstahlknebel)

- 2 x CU421100 (Integriertes Induktionsmodul ø 21 cm)
- 2 x CKU410010 (1 Knebel, integrierte Induktion, Edelstahl)
- 1 x CA420000 (Montageset für integrierte Induktion)
- 1 x SP410000 (Oberflächenschutz für Töpfe und Pfannen ø 10-14 cm)
- 1 x SP415000 (Oberflächenschutz für Töpfe und Pfannen ø 15-18 cm)
- 1 x SP419000 (Oberflächenschutz für Töpfe und Pfannen ø 19-23 cm)

#### Liste der Komponenten (Schwarzer Knebel)

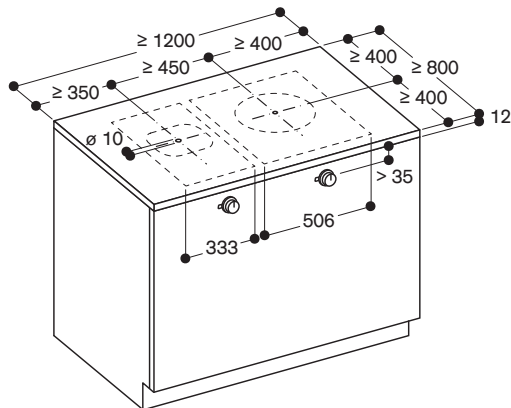
- 2 x CU421100 (Integriertes Induktionsmodul ø 21 cm)
- 2 x CKU410000 (1 Knebel, integrierte Induktion, Schwarz)
- 1 x CA420000 (Montageset für integrierte Induktion)
- 1 x SP410000 (Oberflächenschutz für Töpfe und Pfannen ø 10-14 cm)
- 1 x SP415000 (Oberflächenschutz für Töpfe und Pfannen ø 15-18 cm)
- 1 x SP419000 (Oberflächenschutz für Töpfe und Pfannen ø 19-23 cm)

#### Empfohlene Lüftungsgeräte

- AC 400 (1 Filtermodul)
- AC 250

### Planungsbeispiel 2

Kombination aus einem mittleren und einem großen Modul – CU421100 und CU428100



Maße in mm

#### Liste der Komponenten (Edelstahlknebel)

- 1 x CU421100 (Integriertes Induktionsmodul ø 21 cm)
- 1 x CU428100 (Integriertes Induktionsmodul ø 28 cm)
- 2 x CKU410010 (1 Knebel, integrierte Induktion, Edelstahl)
- 1 x CA420000 (Montageset für integrierte Induktion)
- 1 x SP400000 (Set mit Oberflächenschutz, 4 Stück, für Töpfe und Pfannen ø 10-28 cm)

#### Liste der Komponenten (Schwarzer Knebel)

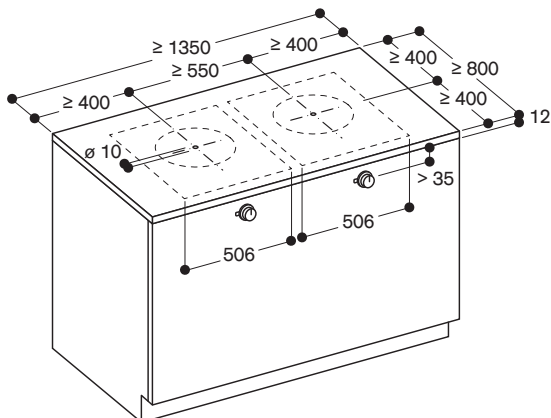
- 1 x CU421100 (Integriertes Induktionsmodul ø 21 cm)
- 1 x CU428100 (Integriertes Induktionsmodul ø 28 cm)
- 2 x CKU410000 (1 Knebel, integrierte Induktion, Schwarz)
- 1 x CA420000 (Montageset für integrierte Induktion)
- 1 x SP400000 (Set mit Oberflächenschutz, 4 Stück, für Töpfe und Pfannen ø 10-28 cm)

#### Empfohlene Lüftungsgeräte

- AC 400 (1 Filtermodul)
- AC 250

### Planungsbeispiel 3

Kombination von zwei großen Modulen – CU428100 und CU428100



Maße in mm

#### Liste der Komponenten (Edelstahlknebel)

- 2 x CU428100 (Integriertes Induktionsmodul ø 28 cm)
- 2 x CKU410010 (1 Knebel, integrierte Induktion, Edelstahl)
- 1 x CA420000 (Montageset für integrierte Induktion)
- 1 x SP415000 (Oberflächenschutz für Töpfe und Pfannen ø 15-18 cm)
- 1 x SP419000 (Oberflächenschutz für Töpfe und Pfannen ø 19-23 cm)
- 1 x SP424000 (Oberflächenschutz für Töpfe und Pfannen ø 24-28 cm)

#### Liste der Komponenten (Schwarzer Knebel)

- 2 x CU428100 (Integriertes Induktionsmodul ø 28 cm)
- 2 x CKU410000 (1 Knebel, integrierte Induktion, Schwarz)
- 1 x CA420000 (Montageset für integrierte Induktion)
- 1 x SP415000 (Oberflächenschutz für Töpfe und Pfannen ø 15-18 cm)
- 1 x SP419000 (Oberflächenschutz für Töpfe und Pfannen ø 19-23 cm)
- 1 x SP424000 (Oberflächenschutz für Töpfe und Pfannen ø 24-28 cm)

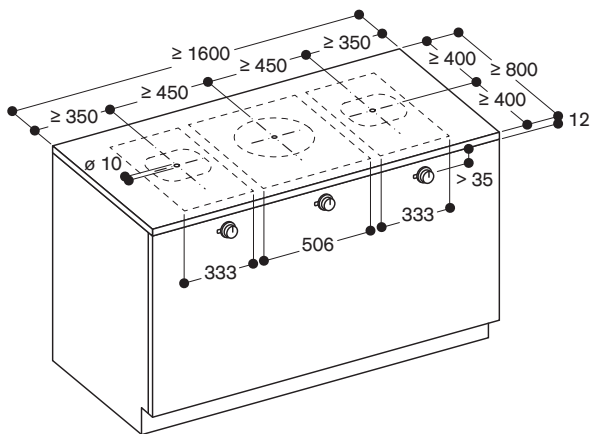
#### Empfohlene Lüftungsgeräte

- AC 400 (1 Filtermodul mit Wrasenfang oder 2 Filtermodule)
- AC 250



**Planungsbeispiel 4**

Kombination von zwei mittleren Modulen und einem großen Modul – CU421100 und CU428100 und CU421100



Maße in mm

**Liste der Komponenten (Edelstahlknebel)**

- 1 x CU428100 (Integriertes Induktionsmodul ø 28 cm)
- 2 x CU421100 (Integriertes Induktionsmodul ø 21 cm)
- 3 x CKU410010 (1 Knebel, integrierte Induktion, Edelstahl)
- 1 x CA420000 (Montageset für integrierte Induktion)
- 1 x SP400000 (Set mit Oberflächenschutz, 4 Stück, für Töpfe und Pfannen ø 10– 28cm)

**Liste der Komponenten (Schwarzer Knebel)**

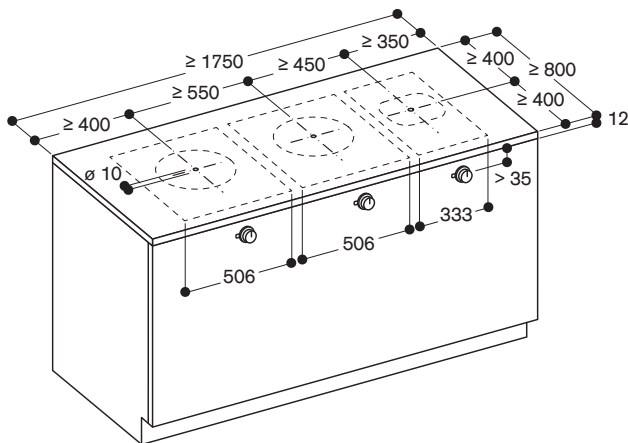
- 1 x CU428100 (Integriertes Induktionsmodul ø 28 cm)
- 2 x CU421100 (Integriertes Induktionsmodul ø 21 cm)
- 3 x CKU410000 (1 Knebel, integrierte Induktion, Schwarz)
- 1 x CA420000 (Montageset für integrierte Induktion)
- 1 x SP400000 (Set mit Oberflächenschutz, 4 Stück, für Töpfe und Pfannen ø 10– 28cm)

**Empfohlene Lüftungsgeräte**

- AC 400 (2 Filtermodule)
- AC 250

**Planungsbeispiel 5**

Kombination aus einem mittleren Modul und zwei großen Modulen – CU428100 und CU428100 und CU421100



Maße in mm

**Liste der Komponenten (Edelstahlknebel)**

- 2 x CU428100 (Integriertes Induktionsmodul ø 28 cm)
- 1 x CU421100 (Integriertes Induktionsmodul ø 21 cm)
- 3 x CKU410010 (1 Knebel, integrierte Induktion, Edelstahl)
- 1 x CA420000 (Montageset für integrierte Induktion)
- 1 x SP400000 (Set mit Oberflächenschutz, 4 Stück, für Töpfe und Pfannen ø 10-28 cm)

**Liste der Komponenten (Schwarzer Knebel)**

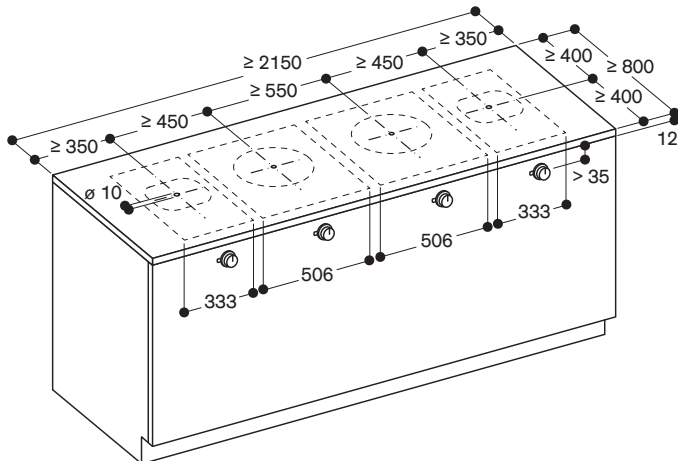
- 2 x CU428100 (Integriertes Induktionsmodul ø 28 cm)
- 1 x CU421100 (Integriertes Induktionsmodul ø 21 cm)
- 3 x CKU410000 (1 Knebel, integrierte Induktion, Schwarz)
- 1 x CA420000 (Montageset für integrierte Induktion)
- 1 x SP400000 (Set mit Oberflächenschutz, 4 Stück, für Töpfe und Pfannen ø 10-28 cm)

**Empfohlene Lüftungsgeräte**

- AC 400 (2 Filtermodule)
- AC 250 mit Dunstsammler

**Planungsbeispiel 6**

Kombination von zwei mittleren Modulen und zwei großen Modulen – CU421100 und CU428100 und CU428100 und CU421100



Maße in mm

**Liste der Komponenten (Edelstahlknebel)**

- 2 x CU428100 (Integriertes Induktionsmodul ø 28 cm)
- 2 x CU421100 (Integriertes Induktionsmodul ø 21 cm)
- 4 x CKU410010 (1 Knebel, integrierte Induktion, Edelstahl)
- 1 x CA420000 (Montageset für integrierte Induktion)
- 2 x SP400000 (Set mit Oberflächenschutz, 4 Stück, für Töpfe und Pfannen ø 10-28 cm)

**Liste der Komponenten (Schwarzer Knebel)**

- 2 x CU428100 (Integriertes Induktionsmodul ø 28 cm)
- 2 x CU421100 (Integriertes Induktionsmodul ø 21 cm)
- 4 x CKU410000 (1 Knebel, integrierte Induktion, Schwarz)
- 1 x CA420000 (Montageset für integrierte Induktion)
- 2 x SP400000 (Set mit Oberflächenschutz, 4 Stück, für Töpfe und Pfannen ø 10-28 cm)

**Empfohlene Lüftungsgeräte**

- AC 400 (2 Filtermodule mit Wrasenabzug)



#### CX492101

Schwarze Glaskeramik  
Rahmenlos  
Breite 90 cm

#### Im Geräte-Preis enthalten

1 Kochsensor zur Temperaturregelung  
in Töpfen

#### Sonderzubehör

##### CA060300

Kochsensor zur Temperaturregulierung  
in Töpfen.

##### GN232110

Teppan Yaki Platte aus Mehrschichten-  
material,

GN 1/1

Für Vollflächen-Induktionskochfelder.

#### Vollflächen-Induktionskochfeld

Serie 400

CX492

- Eine einzige große Kochfläche
- Freies Platzieren des Kochgeschirrs
- Alle Größen und Formate von Kochgeschirr einsetzbar
- Intuitive Steuerung aller Funktionen über TFT-Touch-Display
- Kochsensor-Funktion zur Temperaturregelung in Töpfen
- Professionelle Kochfunktionen
- Max. Leistung für großes Kochgeschirr von bis zu 5,5 kW
- Rahmenlos für flächenbündigen Einbau

#### Kochzonen

Eine einzige Kochfläche von 3200 cm<sup>2</sup>.  
Gleichzeitiger Einsatz von  
max. 6 Kochgeschirren auf dem  
Kochfeld möglich.

#### Bedienung

Benutzerfreundliches farbiges  
TFT-Touch-Display mit Bedienhinweisen.  
Elektronische Regelung in  
17 Leistungsstufen.

#### Ausstattung

Kochsensor-Funktion.  
Profikoch-Funktion.  
Dynamische Kochfunktion.  
Teppan Yaki Funktion.  
Booster-Funktion für Töpfe.  
Booster-Funktion für Pfannen.  
Warmhalte-Funktion.  
Individuelle Topferkennung.  
Kochzeit-Automatik für jede Kochstelle.  
Stoppuhr.  
Kurzzeitwecker.  
Info-Taste mit Bedienhinweisen.  
Energie-Management.  
Kochfeldbasierte Lüftungssteuerung  
(mit passender Haube).

#### Ausgewählte digitale Dienste (Home Connect)

Kochfeldbasierte Lüftungssteuerung  
(mit passender Haube).  
Fernüberwachung.  
Ferndiagnose.

Weitere Informationen zu Home  
Connect bitte auf Seite 411 beachten.

#### Sicherheit

Hauptschalter.  
Restwärmeanzeige.  
Kindersicherung.  
Sicherheitsabschaltung.  
Pause Funktion.

#### Planungshinweise

Nur geeignet für eisenmagnetisches  
Kochgeschirr. Für eine optimale  
Temperaturverteilung wird Kochgeschirr  
mit Sandwichboden empfohlen.  
Die Wokpfanne WP400001 ist auf  
diesem Gerät nicht einsetzbar.  
Der Einbau eignet sich in Arbeitsplatten  
aus Stein, synthetischem Material oder  
Massivholz. Hitzebeständigkeit und  
wasserdichte Versiegelung der  
Schnittkanten sind zu berücksichtigen.  
Bei anderen Materialien stimmen Sie  
sich bezüglich der Verwendung mit  
dem Arbeitsplatten-Hersteller ab.

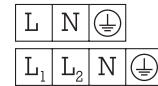
Die Tragfähigkeit und die Stabilität  
insbesondere bei dünnen Arbeitsplatten  
ist durch geeignete Unterkonstruktionen  
sicherzustellen. Gerätegewicht inkl.  
zusätzlicher Beladung berücksichtigen.  
Die Nut muss durchgängig und eben  
sein, um eine gleichmäßige Auflage  
der Geräte auf der Dichtung zu  
gewährleisten. Keine punktuellen  
Unterfütterungen verwenden.  
Gerät ist von unten zu befestigen.  
Durch Maßtoleranzen der Glaskeramik-  
scheibe und des Arbeitsplatten-  
ausschnittes kann die Fugenbreite  
variieren.  
Gerätegewicht: ca. 31 kg.

Einbaudetails zur Luftführung auf  
Seite 206 beachten.

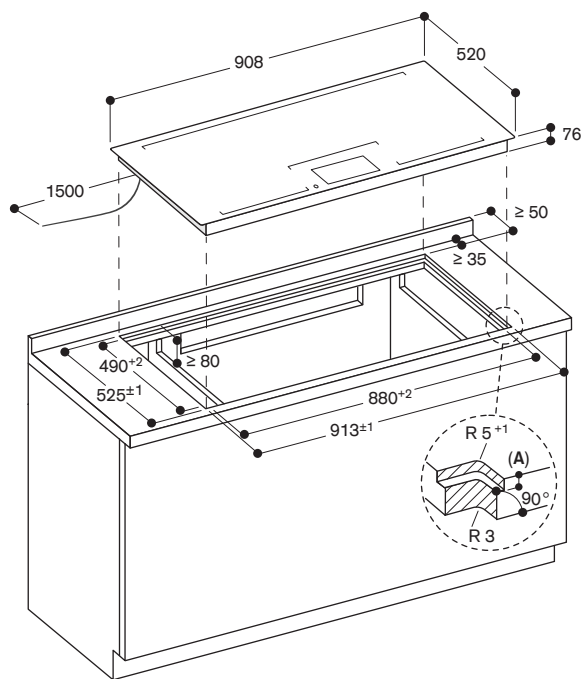
Weitere Planungshinweise auf  
Seite 128 – 132 beachten.

#### Anschlussdaten

Gesamtanschlusswert 7,4 kW.  
Anschlusskabel 1,5 m ohne Stecker.  
Leistung Standby/Display aus 0,5 W.  
Leistung Standby/Netzwerk 2,0 W.  
Bitte beachten Sie die Hinweise in der  
Gebrauchsanweisung, wenn Sie die  
WiFi-Funktion ausschalten möchten.

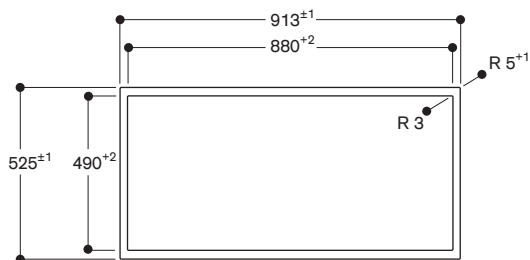


Montage Kochfeld; flächenbündiger Einbau



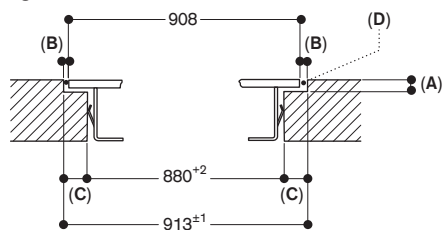
A:  $6,5^{+0,5}$   
Maße in mm

Ansicht von oben



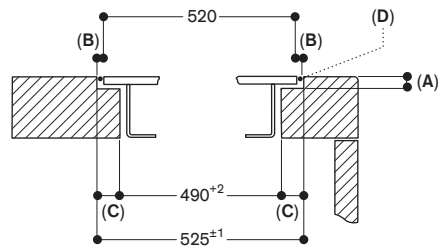
Maße in mm

Längsschnitt



A:  $6,5^{+0,5}$   
B: 2,5  
C: 16,5  
D: Füllung mit Silikon  
Maße in mm

Querschnitt



A:  $6,5^{+0,5}$   
B: 2,5  
C: 17,5  
D: Füllung mit Silikon  
Maße in mm



#### CX492111

Schwarze Glaskeramik  
Edelstahlrahmen  
Breite 90 cm

#### Im Geräte-Preis enthalten

1 Kochsensor zur Temperaturregelung  
in Töpfen

#### Installationszubehör

##### VA420004

Verbindungsleiste zur Kombination mit  
weiteren Vario Geräten der Serie 400  
bei flächenbündigem Einbau

##### VA420010

Verbindungsleiste zur Kombination mit  
weiteren Vario Geräten der Serie 400  
bei aufgesetztem Einbau

#### Sonderzubehör

##### CA060300

Kochsensor zur Temperaturregulierung  
in Töpfen.

##### GN232110

Teppan Yaki Platte aus Mehrschichten-  
material,  
GN 1/1

Für Vollflächen-Induktionskochfelder.

#### Vollflächen-Induktionskochfeld

#### Serie 400

#### CX492

- Eine einzige große Kochfläche
- Freies Platzieren des Kochgeschirrs
- Alle Größen und Formate von Kochgeschirr einsetzbar
- Intuitive Steuerung aller Funktionen über TFT-Touch-Display
- Kochsensor-Funktion zur Temperaturregelung in Töpfen
- Professionelle Kochfunktionen
- Max. Leistung für großes Kochgeschirr von bis zu 5,5 kW
- Präzise verarbeiteter 3 mm starker Edelstahl
- Wahlweise aufgesetzter Einbau mit sichtbarer Kante oder dezent flächenbündig integriert
- Mit weiteren Vario Geräten der Serie 400 perfekt kombinierbar

#### Kochzonen

Eine einzige Kochfläche von 3200 cm<sup>2</sup>.  
Gleichzeitiger Einsatz von  
max. 6 Kochgeschirren auf dem  
Kochfeld möglich.

#### Bedienung

Benutzerfreundliches farbiges  
TFT-Touch-Display mit Bedienhinweisen.  
Elektronische Regelung in  
17 Leistungsstufen.

#### Ausstattung

Kochsensor-Funktion.  
Profikoch-Funktion.  
Dynamische Kochfunktion.  
Teppan Yaki Funktion.  
Booster-Funktion für Töpfe.  
Booster-Funktion für Pfannen.  
Warmhalte-Funktion.  
Individuelle Topferkennung.  
Kochzeit-Automatik für jede Kochstelle.  
Stoppuhr.  
Kurzzeitwecker.  
Info-Taste mit Bedienhinweisen.  
Energie-Management.

#### Ausgewählte digitale Dienste (Home Connect)

Kochfeldbasierte Lüftungssteuerung  
(mit passender Haube).  
Fernüberwachung.  
Ferndiagnose.

Weitere Informationen zu Home  
Connect bitte auf Seite 411 beachten.

#### Sicherheit

Hauptschalter.  
Restwärmeanzeige.  
Kindersicherung.  
Sicherheitsabschaltung.  
Pause Funktion.

#### Planungshinweise

Je nach Einbauart (aufgesetzt oder flächenbündig) auf die spezifische Festlegung des Ausschnittes achten. Bei der Kombination mehrerer Vario Geräte der Serie 400 muss eine Verbindungsleiste VA420 zwischen den Geräten eingesetzt werden. Je nach Einbauart entsprechende Verbindungsleiste vorsehen.

Die Tragfähigkeit und die Stabilität insbesondere bei dünnen Arbeitsplatten ist durch geeignete Unterkonstruktionen sicherzustellen. Gerätegewicht inkl. zusätzlicher Beladung berücksichtigen. Zusätzliche Hinweise für flächenbündigen Einbau:

Der Einbau eignet sich in Arbeitsplatten aus Stein, synthetischem Material oder Massivholz. Hitzebeständigkeit und wasserdichte Versiegelung der Schnittkanten sind zu berücksichtigen. Bei anderen Materialien stimmen Sie sich bezüglich der Verwendung mit dem Arbeitsplatten-Hersteller ab. Die Nut muss durchgängig und eben sein, um eine gleichmäßige Auflage der Geräte auf der Dichtung zu gewährleisten. Keine punktuellen Unterfütterungen verwenden. Durch Maßtoleranzen der Kombinationen und des Arbeitsplatten-ausschnittes kann die Fugenbreite variieren.

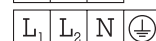
Weitere Planungshinweise auf  
Seite 128 – 132 beachten.

Bei der Montage mehrerer Geräte in Einzelausschnitten muss eine Stegbreite von 50 mm zwischen den Einzelausschnitten geplant werden. Nur geeignet für eisenmagnetisches Kochgeschirr. Für eine optimale Temperaturverteilung wird Kochgeschirr mit Sandwichboden empfohlen. Die Wokpfanne WP400001 ist auf diesem Gerät nicht einsetzbar. Gerät ist von oben in die Arbeitsplatte einschnappbar.  
Gerätegewicht: ca. 30 kg.

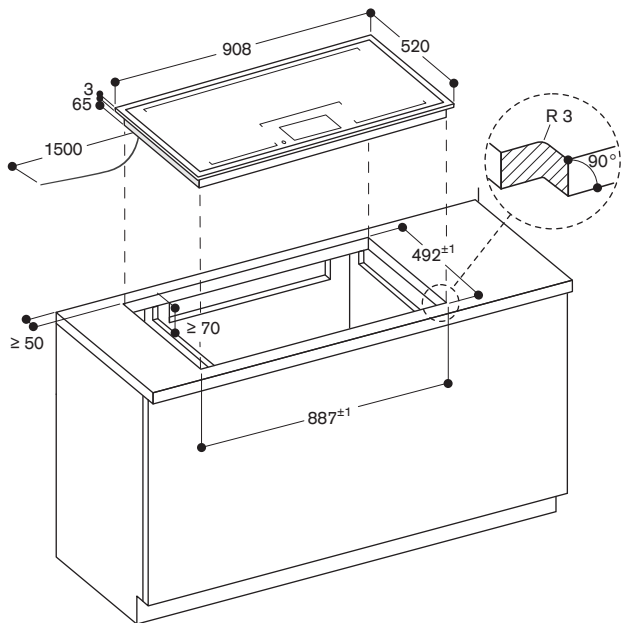
Einbaudetails zur Luftführung auf  
Seite 206 beachten.

#### Anschlussdaten

Gesamtanschlusswert 7,4 kW.  
Anschlusskabel 1,5 m ohne Stecker.  
Leistung Standby/Display aus 0,5 W.  
Leistung Standby/Netzwerk 2,0 W.  
Bitte beachten Sie die Hinweise in der Gebrauchsanweisung, wenn Sie die WiFi-Funktion ausschalten möchten. Länge Anschlusskabel, Wasserzu- und -ablauf siehe Zeichnung Seite 171.

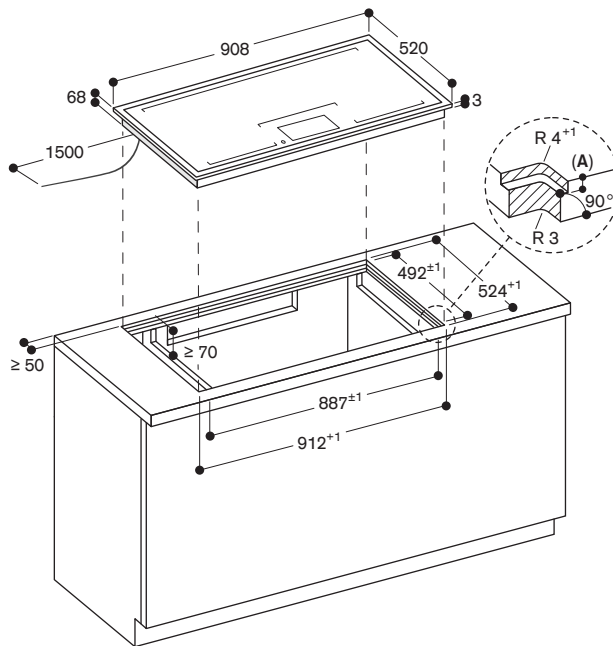


Montage Kochfeld; aufgesetzter Einbau



Maße in mm

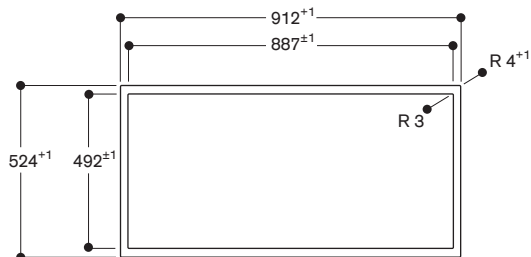
Montage Kochfeld; flächenbündiger Einbau



A: 3,5<sup>0,5</sup>

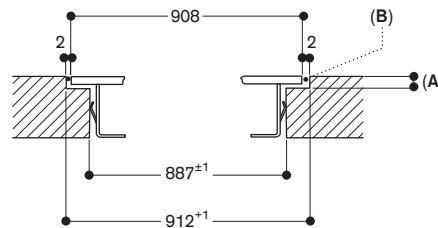
Maße in mm

Ansicht von oben



Maße in mm

Längsschnitt

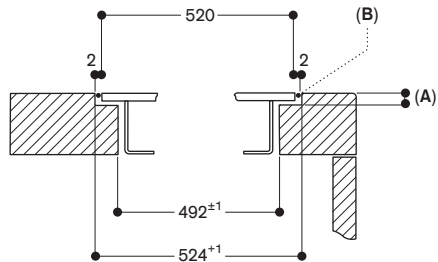


A: 3,5<sup>0,5</sup>

B: Füllung mit Silikon

Maße in mm

Querschnitt



A: 3,5<sup>0,5</sup>

B: Füllung mit Silikon

Maße in mm



#### CX482101

Schwarze Glaskeramik  
Rahmenlos  
Breite 80 cm

#### Im Geräte-Preis enthalten

1 Kochsensor zur Temperaturregelung  
in Töpfen

#### Sonderzubehör

##### CA060300

Kochsensor zur Temperaturregulierung  
in Töpfen.

##### GN232110

Teppan Yaki Platte aus Mehrschichten-  
material,

GN 1/1

Für Vollflächen-Induktionskochfelder.

#### Vollflächen-Induktionskochfeld

Serie 400

CX482

- Eine einzige große Kochfläche
- Freies Platzieren des Kochgeschirrs
- Alle Größen und Formate von Kochgeschirr einsetzbar
- Intuitive Steuerung aller Funktionen über TFT-Touch-Display
- Kochsensor-Funktion zur Temperaturregelung in Töpfen
- Professionelle Kochfunktionen
- Max. Leistung für großes Kochgeschirr von bis zu 5,5 kW
- Rahmenlos für flächenbündigen Einbau

#### Kochzonen

Eine einzige Kochfläche von 2750 cm<sup>2</sup>.  
Gleichzeitiger Einsatz von  
max. 5 Kochgeschirren auf dem  
Kochfeld möglich.

#### Bedienung

Benutzerfreundliches farbiges  
TFT-Touch-Display mit Bedienhinweisen.  
Elektronische Regelung  
in 17 Leistungsstufen.

#### Ausstattung

Kochsensor-Funktion.  
Profikoch-Funktion.  
Dynamische Kochfunktion.  
Teppan Yaki Funktion.  
Booster-Funktion für Töpfe.  
Booster-Funktion für Pfannen.  
Warmhalte-Funktion.  
Individuelle Topferkennung.  
Kochzeit-Automatik für jede Kochstelle.  
Stoppuhr.  
Kurzzeitwecker.  
Info-Taste mit Bedienhinweisen.  
Energie-Management.  
Kochfeldbasierte Lüftungssteuerung  
(mit passender Haube).

#### Ausgewählte digitale Dienste (Home Connect)

Kochfeldbasierte Lüftungssteuerung  
(mit passender Haube).  
Fernüberwachung.  
Ferndiagnose.

Weitere Informationen zu Home  
Connect bitte auf Seite 411 beachten.

#### Sicherheit

Hauptschalter.  
Restwärmeanzeige.  
Kindersicherung.  
Sicherheitsabschaltung.  
Pause Funktion.

#### Planungshinweise

Nur geeignet für eisenmagnetisches  
Kochgeschirr. Für eine optimale  
Temperaturverteilung wird Kochgeschirr  
mit Sandwichboden empfohlen.  
Die Wokpfanne WP400001 ist auf  
diesem Gerät nicht einsetzbar.  
Der Einbau eignet sich in Arbeitsplatten  
aus Stein, synthetischem Material oder  
Massivholz. Hitzebeständigkeit und  
wasserdichte Versiegelung der  
Schnittkanten sind zu berücksichtigen.  
Bei anderen Materialien stimmen Sie  
sich bezüglich der Verwendung mit  
dem Arbeitsplatten-Hersteller ab.

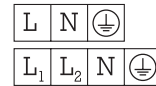
Die Tragfähigkeit und die Stabilität  
insbesondere bei dünnen Arbeitsplatten  
ist durch geeignete Unterkonstruktionen  
sicherzustellen. Gerätegewicht inkl.  
zusätzlicher Beladung berücksichtigen.  
Die Nut muss durchgängig und eben  
sein, um eine gleichmäßige Auflage  
der Geräte auf der Dichtung zu  
gewährleisten. Keine punktuellen  
Unterfütterungen verwenden.  
Gerät ist von unten zu befestigen.  
Durch Maßtoleranzen der Glaskeramik-  
scheibe und des Arbeitsplatten-  
ausschnittes kann die Fugenbreite  
variieren.  
Gerätegewicht: ca. 26 kg.

Einbaudetails zur Luftführung auf  
Seite 206 beachten.

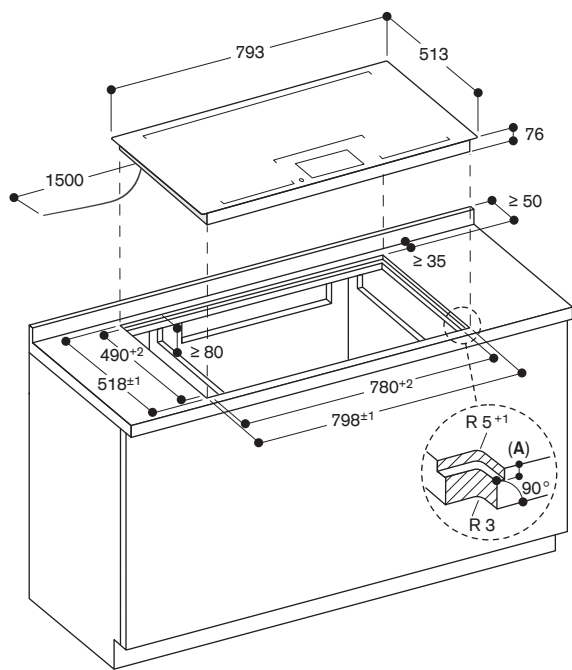
Weitere Planungshinweise auf  
Seite 128 – 132 beachten.

#### Anschlussdaten

Gesamtanschlusswert 7,4 kW.  
Anschlusskabel 1,5 m ohne Stecker.  
Leistung Standby/Display aus 0,5 W.  
Leistung Standby/Netzwerk 2,0 W.  
Bitte beachten Sie die Hinweise in der  
Gebrauchsanweisung, wenn Sie die  
WiFi-Funktion ausschalten möchten.



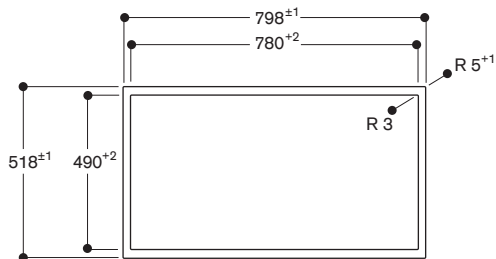
Montage Kochfeld; flächenbündiger Einbau



A: 6,5<sup>+0,5</sup>

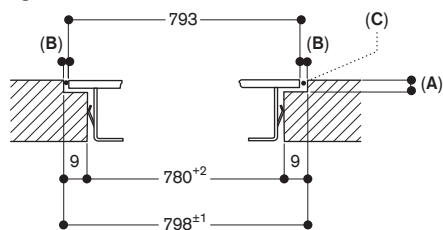
Maße in mm

Ansicht von oben



Maße in mm

Längsschnitt



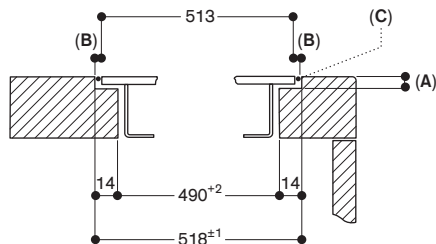
A: 6,5<sup>+0,5</sup>

B: 2,5

C: Füllung mit Silikon

Maße in mm

Querschnitt



A: 6,5<sup>+0,5</sup>

B: 2,5

C: Füllung mit Silikon

Maße in mm



#### CX482111

Schwarze Glaskeramik  
Edelstahlrahmen  
Breite 80 cm

#### Im Geräte-Preis enthalten

1 Kochsensor zur Temperaturregelung in Töpfen

#### Installationszubehör

##### VA420004

Verbindungsleiste zur Kombination mit weiteren Vario Geräten der Serie 400 bei flächenbündigem Einbau

##### VA420010

Verbindungsleiste zur Kombination mit weiteren Vario Geräten der Serie 400 bei aufgesetztem Einbau

#### Sonderzubehör

##### CA060300

Kochsensor zur Temperaturregulierung in Töpfen.

##### GN232110

Teppan Yaki Platte aus Mehrschichtenmaterial,  
GN 1/1

Für Vollflächen-Induktionskochfelder.

#### Vollflächen-Induktionskochfeld

#### Serie 400

#### CX482

- Eine einzige große Kochfläche
- Freies Platzieren des Kochgeschirrs
- Alle Größen und Formate von Kochgeschirr einsetzbar
- Intuitive Steuerung aller Funktionen über TFT-Touch-Display
- Kochsensor-Funktion zur Temperaturregelung in Töpfen
- Professionelle Kochfunktionen
- Max. Leistung für großes Kochgeschirr von bis zu 5,5 kW
- Präzise verarbeiteter 3 mm starker Edelstahl
- Wahlweise aufgesetzter Einbau mit sichtbarer Kante oder dezent flächenbündig integriert
- Mit weiteren Vario Geräten der Serie 400 perfekt kombinierbar

#### Kochzonen

Eine einzige Kochfläche von 2750 cm<sup>2</sup>. Gleichzeitiger Einsatz von max. 5 Kochgeschirren auf dem Kochfeld möglich.

#### Bedienung

Benutzerfreundliches farbiges TFT-Touch-Display mit Bedienhinweisen. Elektronische Regelung in 17 Leistungsstufen.

#### Ausstattung

Kochsensor-Funktion.  
Profikoch-Funktion.  
Dynamische Kochfunktion.  
Teppan Yaki Funktion.  
Booster-Funktion für Töpfe.  
Booster-Funktion für Pfannen.  
Warmhalte-Funktion.  
Individuelle Topferkennung.  
Kochzeit-Automatik für jede Kochstelle.  
Stoppuhr.  
Kurzzeitwecker.  
Info-Taste mit Bedienhinweisen.  
Energie-Management.

#### Ausgewählte digitale Dienste (Home Connect)

Kochfeldbasierte Lüftungssteuerung (mit passender Haube).  
Fernüberwachung.  
Ferndiagnose.

Weitere Informationen zu Home Connect bitte auf Seite 411 beachten.

#### Sicherheit

Hauptschalter.  
Restwärmeanzeige.  
Kindersicherung.  
Sicherheitsabschaltung.  
Pause Funktion.

#### Planungshinweise

Je nach Einbauart (aufgesetzt oder flächenbündig) auf die spezifische Festlegung des Ausschnittes achten. Bei der Kombination mehrerer Vario Geräte der Serie 400 muss eine Verbindungsleiste VA420 zwischen den Geräten eingesetzt werden. Je nach Einbauart entsprechende Verbindungsleiste vorsehen.

Die Tragfähigkeit und die Stabilität insbesondere bei dünnen Arbeitsplatten ist durch geeignete Unterkonstruktionen sicherzustellen. Gerätegewicht inkl. zusätzlicher Beladung berücksichtigen. Zusätzliche Hinweise für flächenbündigen Einbau:

Der Einbau eignet sich in Arbeitsplatten aus Stein, synthetischem Material oder Massivholz. Hitzebeständigkeit und wasserdichte Versiegelung der Schnittkanten sind zu berücksichtigen. Bei anderen Materialien stimmen Sie sich bezüglich der Verwendung mit dem Arbeitsplatten-Hersteller ab. Die Nut muss durchgängig und eben sein, um eine gleichmäßige Auflage der Geräte auf der Dichtung zu gewährleisten. Keine punktuellen Unterfütterungen verwenden. Durch Maßtoleranzen der Kombinationen und des Arbeitsplatten-ausschnittes kann die Fugenbreite variieren.

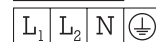
Weitere Planungshinweise auf Seite 128 – 132 beachten.

Bei der Montage mehrerer Geräte in Einzelausschnitten muss eine Stegbreite von 50 mm zwischen den Einzelausschnitten geplant werden. Nur geeignet für eisenmagnetisches Kochgeschirr. Für eine optimale Temperaturverteilung wird Kochgeschirr mit Sandwichboden empfohlen. Die Wokpfanne WP400001 ist auf diesem Gerät nicht einsetzbar. Gerät ist von oben in die Arbeitsplatte einschnappbar. Gerätegewicht: ca. 27 kg.

Einbaudetails zur Luftführung auf Seite 206 beachten.

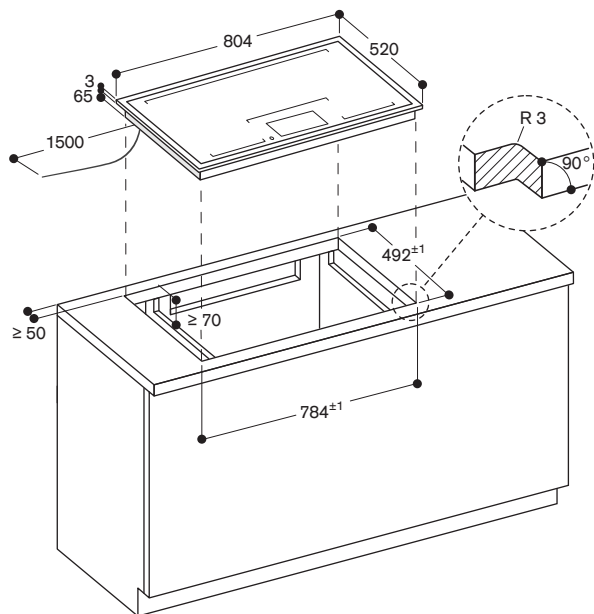
#### Anschlussdaten

Gesamtanschlusswert 7,4 kW.  
Anschlusskabel 1,5 m ohne Stecker.  
Leistung Standby/Display aus 0,5 W.  
Leistung Standby/Netzwerk 2,0 W.  
Bitte beachten Sie die Hinweise in der Gebrauchsanweisung, wenn Sie die WiFi-Funktion ausschalten möchten. Länge Anschlusskabel, Wasserzu- und -ablauf siehe Zeichnung Seite 175.



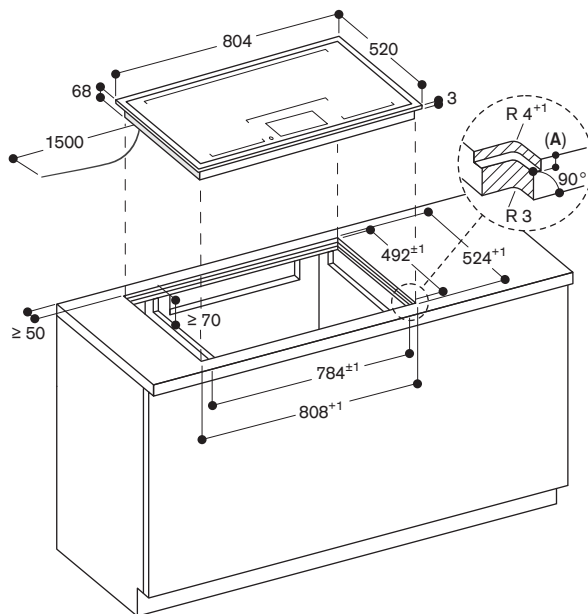


Montage Kochfeld; aufgesetzter Einbau



Maße in mm

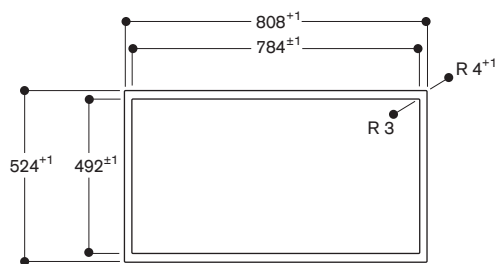
Montage Kochfeld; flächenbündiger Einbau



A: 3,5<sup>0,5</sup>

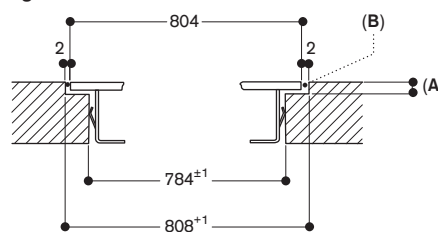
Maße in mm

Ansicht von oben



Maße in mm

Längsschnitt

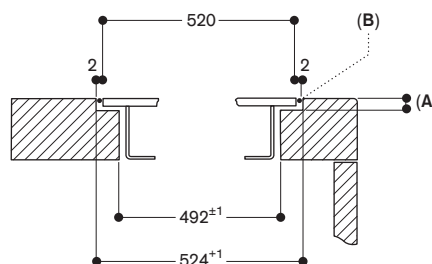


A: 3,5<sup>0,5</sup>

B: Füllung mit Silikon

Maße in mm

Querschnitt



A: 3,5<sup>0,5</sup>

B: Füllung mit Silikon

Maße in mm



#### CV492105

Rahmenlos  
Breite 90 cm  
Abluft-/Umluftbetrieb  
Lieferung ohne Verrohrung.  
Knebel müssen separat bestellt werden.



#### Erforderliches Installationszubehör

**CKI440010**  
Edelstahlknebel Serie 400 für  
VI462, VI482, CV482, CV492  
Elektronische Steuerung.

Im Lieferumfang enthalten sind 4 Knebel.  
**CKI440000**  
Schwarze Knebel Serie 400 für  
VI462, VI482, CV482, CV492  
Elektronische Steuerung.

Im Lieferumfang enthalten sind 4 Knebel.  
**CA082011**  
Set ungeführte Umluft

**CA082061**  
Set geführte Umluft inkl. Verrohrung  
für 60 cm tiefe Arbeitsplatten

**CA082071**  
Set geführte Umluft inkl. Verrohrung  
für 70 cm tiefe Arbeitsplatten

**CA084010**  
Set für Abluftbetrieb

#### Sonderzubehör

**CA051301**  
Teppan Yaki Platte aus Mehrschichten-  
material  
Für Vollflächen- und Flex-Induktions-  
kochfeld geeignet.

**CA052300**  
Grillplatte aus Aluminiumguss  
Antihafbeschichtet.  
Für Flex-Induktionskochfeld.

**CA050300**  
Flex-Pfannen, 3er-Set  
Antihafbeschichtet.  
Für Flex-Induktionskochfeld.

**CA055300**  
Flex-Pfanne, groß.  
Antihafbeschichtet.  
Für Flex-Induktionskochfeld.

**CA282112**  
4 Aktivkohlefilter mit hocheffizienter  
Geruchsreduzierung und Deaktivierung  
von Allergenen.

Installationszubehör für die  
Abluft-Verrohrung finden Sie auf den  
Seiten 278 – 290.

#### Flex-Induktionskochfeld mit integriertem Lüftungssystem Serie 400 CV492

- Flex-Funktion zur Kombination der rechteckigen Kochflächen
- Freies Platzieren des Kochgeschirrs innerhalb der zusammengeschalteten Kochflächen mit automatischer Erweiterung bis zu 30 cm Breite
- Hocheffizientes Lüftungssystem im Kochfeld integriert
- Vollautomatische Funktionen des Lüftungssystems
- Großflächiger Metall-Fettfilter, leicht zu entnehmen, spülmaschinenfest
- Energiesparendes und geräuscharmes Gebläse
- Abluft- oder Umluftbetrieb
- Integrierter Aktivkohlefilter zur einfachen Entnahme von oben bei Umluftbetrieb
- Massiver Edelstahl-Bedienknebel schwarz beschichtet
- Anwendungsbezogene Steuerung aller Funktionen über zweifarbige Anzeige

#### Kochzonen

2 Flex-Induktionskochflächen 23x20 cm (2200 W, mit Booster 3700 W), zusammengeschaltet 23x40 cm (3300 W, mit Booster 3700 W), mit automatischer Erweiterung bis zu 32x30 cm (3300 W, mit Booster 3700 W).  
2 Flex-Induktionskochflächen 23x20 cm (2200 W, mit Booster 3700 W), zusammengeschaltet 23x40 cm (3300 W, mit Booster 3700 W), mit automatischer Erweiterung bis zu 32x30 cm (3300 W, mit Booster 3700 W).

#### Leistung Lüftungssystem

Leistung und Geräusch, Stufe 3/Intensiv:  
Luftleistung nach EN 61591.  
Schallleistungspegel nach EN 60704-3.  
Abluft:  
532 / 636 m<sup>3</sup>/h.  
70 / 74 dB (A) re 1 pW.  
Umluft:  
487 / 611 m<sup>3</sup>/h.  
67 / 72 dB (A) re 1 pW.

#### Bedienung

Bedienknebel mit Leuchtring, Kochzonen- und Leistungsmarkierung.  
Elektronische Regelung in 12 Leistungsstufen.  
Benutzerfreundliche Bedienung durch zweifarbige Anzeige (weiss / orange).  
Regelung des Lüftungssystems mit 3 elektronisch gesteuerten Leistungsstufen und 1 Intensivstufe.

#### Ausstattung

Flex-Funktion für rechteckige Kochflächen.  
Bratsensor-Funktion.  
Booster-Funktion.  
Automatische sensorgesteuerte Leistungsanpassung des Lüftungssystems.  
Automatisches Einschalten des Lüftungssystems bei Nutzung einer Kochzone.  
Intervall-Lüftung, 6 min.  
Sensorgesteuerter Nachlauf.  
Umluftfilter-Sättigungsanzeige.  
Fettfiltereinheit herausnehmbar, spülmaschinenfest.

Hochwertige schwarze Abdeckung für Lüftungssystem aus Zinkdruckguss, spülmaschinenfest.

Gebläsetechnologie mit hocheffizientem, bürstenlosem Gleichstrommotor (BLDC).  
Strömungstechnisch optimierter Innenraum für effiziente Luftführung.  
Stoppuhr.  
Kurzzeitwecker.  
Memory-Funktion.  
Optionsmenü.  
Energie-Management.

#### Ausgewählte digitale Dienste (Home Connect)

Fernsteuerung und -überwachung der Lüftung.  
Fernüberwachung der Kochzonen.  
Ferndiagnose.

Weitere Informationen zu Home Connect bitte auf Seite 411 beachten.

#### Verbrauchsdaten

Energieeffizienzklasse A auf einer Skala der Effizienzklassen von A+++ bis D.  
Durchschnittlicher Energieverbrauch 56,9 kWh/Jahr.  
Lüfter-Effizienzklasse A.  
Beleuchtungs-Effizienzklasse –.  
Fettfilter-Effizienzklasse B.  
Geräusch min. 61 dB / max. 70 dB Normalstufe.

#### Sicherheit

Betriebsanzeige.  
Topferkennung.  
2-stufige Restwärmearzeige.  
Sicherheitsabschaltung.  
Zweistufiger Überlaufschutz abnehmbar, spülmaschinenfest.  
Herausnehmbarer Überlaufbehälter, Fassungsvermögen 0,9 Liter, spülmaschinenfest.

#### Planungshinweise

Unterschrankbreite: min. 60 cm.  
Arbeitsplattentiefe: min. 60 cm.  
Für das ungeführte Umluftset (CA082011) ist eine vertikale Öffnung von min. 25 mm hinter der Möbelrückwand vorzusehen. Für eine optimale Leistung werden 50 mm empfohlen.  
An den Anschlussstutzen auf der Rückseite des Gerätes kann direkt ein Flachkanalrohr (NW 150) angeschlossen werden.  
Im Abluftbetrieb sollte eine Rückstauklappe mit einem maximalen Öffnungsdruck von 65 Pa installiert werden.  
Für eine optimale Performance im Umluftbetrieb wird eine Ausströmfläche von min. 440 cm<sup>2</sup> empfohlen.  
Nur geeignet für eisenmagnetisches Kochgeschirr. Für eine optimale Temperaturverteilung wird Kochgeschirr mit Sandwichboden empfohlen.

Sonderzubehör (als Ersatzteil bestellen):  
ET-Nr. 17006018  
Bratsensor-Pfanne, ø 20 cm  
ET-Nr. 17006184  
Bratsensor-Pfanne, ø 24 cm  
ET-Nr. 17006185  
Bratsensor-Pfanne, ø 28 cm  
ET-Nr. 17006019  
Bratsensor-Pfanne, ø 32 cm

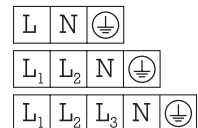
Die äquivalente Kanallänge, um eine gute Leistung zu gewährleisten, beträgt Lmax. 28 m. Das Gerät muss von unten frei zugänglich sein.

Gerät ist von unten zu befestigen.

Gerätgewicht: ca. 30 kg.  
Das Gerät muss von unten frei zugänglich sein.  
Bei Installation einer Lüftung mit Abluftbetrieb und einer kamingebundenen Feuerstelle muss die Stromzuführung der Lüftungsgeräte mit einer geeigneten Sicherheits-schaltung versehen werden.  
Der Einbau eignet sich in Arbeitsplatten aus Stein, synthetischem Material oder Massivholz. Hitzebeständigkeit und wasserdichte Versiegelung der Schnittkanten sind zu berücksichtigen.  
Bei anderen Materialien stimmen Sie sich bezüglich der Verwendung mit dem Arbeitsplatten-Hersteller ab.  
Die Tragfähigkeit und die Stabilität insbesondere bei dünnen Arbeitsplatten ist durch geeignete Unterkonstruktionen sicherzustellen. Gerätegewicht inkl. zusätzlicher Beladung berücksichtigen.  
Die Nut muss durchgängig und eben sein, um eine gleichmäßige Auflage der Geräte auf der Dichtung zu gewährleisten. Keine punktuellen Unterfütterungen verwenden.  
Durch Maßtoleranzen der Glaskeramikscheibe und des Arbeitsplatten-ausschnittes kann die Fugenbreite variieren.  
Abstände von Arbeitsplatte Unterkante zum Überlauf einhalten: Zur Entnahme und Entleerung des Überlaufbehälters sind mind. 300 mm erforderlich.

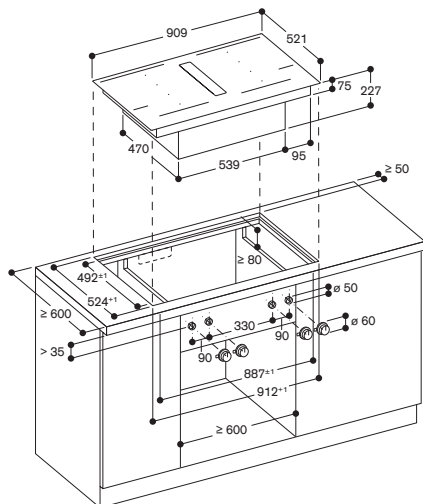
#### Anschlussdaten

Gesamtanschlusswert 7,4 kW.  
Anschlusskabel 1,5 m ohne Stecker.  
Anschlusskabel 0,3 m und 1 m für Bedienknebel.  
Leistung Standby/Display aus 0,5 W.  
Leistung Standby/Netzwerk 2,0 W.  
Bitte beachten Sie die Hinweise in der Gebrauchsanweisung, wenn Sie die WiFi-Funktion ausschalten möchten.



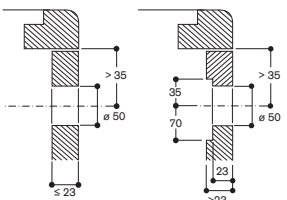
\*Energieeffizienzklasse: auf einer Skala der Effizienzklassen von A+++ bis D.

Montage Kochfeld; flächenbündiger Einbau



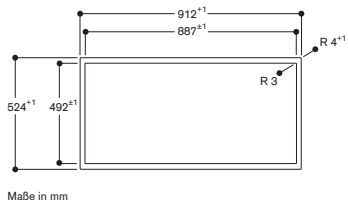
Maße in mm

Montage Bedienkebel



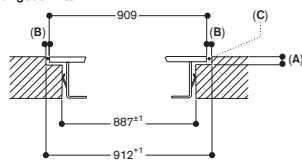
Maße in mm

Ansicht von oben



Maße in mm

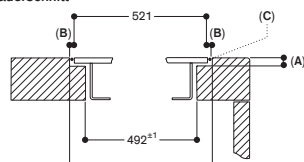
Längsschnitt



- A: 6,5<sup>-0,5</sup>
- B: 1,5
- C: Füllung mit Silikon

Maße in mm

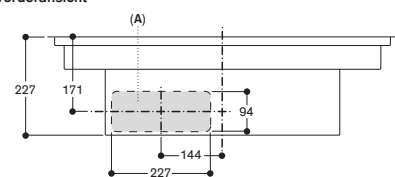
Querschnitt



- A: 6,5<sup>-0,5</sup>
- B: 1,5
- C: Füllung mit Silikon

Maße in mm

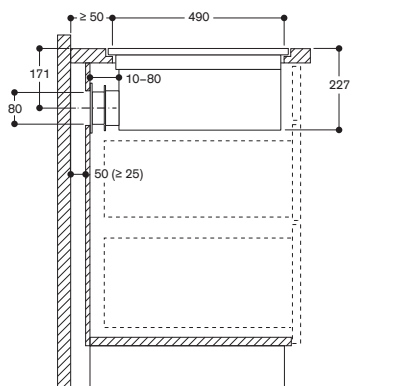
Vorderansicht



A: Direkt an der Rückseite angeschlossen

Maße in mm

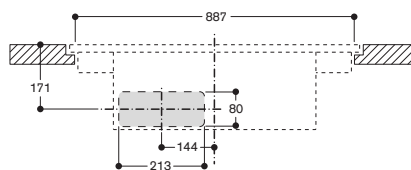
Seitenansicht mit ungeführter Umluft; flächenbündiger Einbau



Nicht empfohlen für nicht wärmeisolierte Außenwände oder Böden (U ≥ 0,5 W/m<sup>2</sup>K)

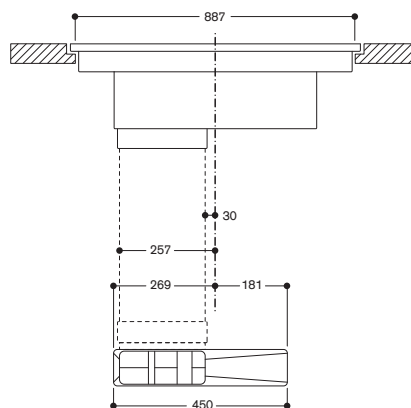
Maße in mm

Vorderansicht - Möbelausschnitt für ungeführte Umluft - flächenbündig.



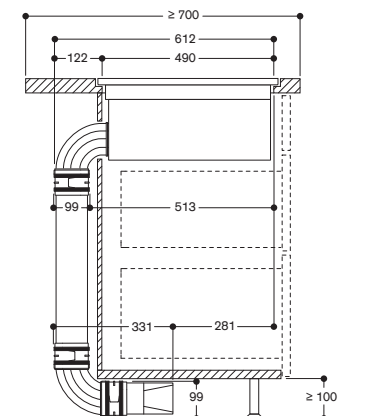
Maße in mm

Vorderansicht von CV 492 mit ungeführter Umluft.



Maße in mm

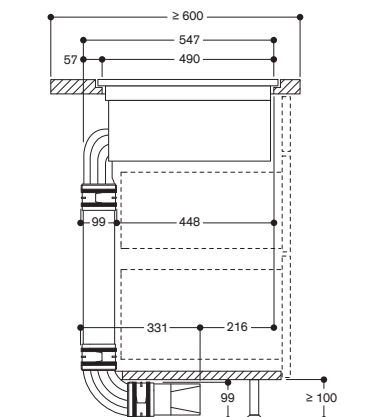
Seitenansicht mit Set geführte Umluft, 700 mm Arbeitsplattentiefe; flächenbündiger Einbau



Nicht empfohlen für nicht wärmeisolierte Böden (U ≥ 0,5 W/m<sup>2</sup>K)

Maße in mm

Seitenansicht mit Set geführte Umluft, 600 mm Arbeitsplattentiefe; flächenbündiger Einbau



Nicht empfohlen für nicht wärmeisolierte Böden (U ≥ 0,5 W/m<sup>2</sup>K)

Maße in mm



#### CV482105

Rahmenlos  
Breite 80 cm  
Abluft/ Umluftbetrieb  
Lieferung ohne Verrohrung.  
Knebel müssen separat bestellt werden.



#### Erforderliches Installationszubehör

**CKI440010**  
Edelstahlknebel Serie 400 für  
VI462, VI482, CV482, CV492  
Elektronische Steuerung.  
Im Lieferumfang enthalten sind 4 Knebel.

**CKI440000**  
Schwarze Knebel Serie 400 für  
VI462, VI482, CV482, CV492  
Elektronische Steuerung.

Im Lieferumfang enthalten sind 4 Knebel.  
**CA082011**  
Set ungeführte Umluft

**CA082061**  
Set geführte Umluft inkl. Verrohrung  
für 60 cm tiefe Arbeitsplatten

**CA082071**  
Set geführte Umluft inkl. Verrohrung  
für 70 cm tiefe Arbeitsplatten

**CA084010**  
Set für Abluftbetrieb

**Sonderzubehör**

**CA051301**  
Teppan Yaki Platte aus Mehrschichten-  
material  
Für Vollflächen- und Flex-Induktions-  
kochfeld geeignet.

**CA052300**  
Grillplatte aus Aluminiumguss  
Antihafbeschichtet.  
Für Flex-Induktionskochfeld.

**CA050300**  
Flex-Pfannen, 3er-Set  
Antihafbeschichtet.  
Für Flex-Induktionskochfeld.

**CA055300**  
Flex-Pfanne, groß.  
Antihafbeschichtet.  
Für Flex-Induktionskochfeld.

**CA282112**  
4 Aktivkohlefilter mit hocheffizienter  
Geruchsreduktion für Umluftbetrieb.

**Installationszubehör für die  
Abluft-Verrohrung finden Sie auf den  
Seiten 278 – 290.**

#### Flex-Induktionskochfeld mit integriertem Lüftungssystem Serie 400 CV482

- Flex-Funktion zur Kombination der rechteckigen Kochflächen
- Freies Platzieren des Kochgeschirrs innerhalb der zusammengeschalteten Kochflächen
- Hocheffizientes Lüftungssystem im Kochfeld integriert
- Vollautomatische Funktionen des Lüftungssystems
- Großflächiger Metall-Fettfilter, leicht zu entnehmen, spülmaschinenfest
- Energiesparendes und geräuscharmes Gebläse
- Abluft- oder Umluftbetrieb
- Integrierter Aktivkohlefilter zur einfachen Entnahme von oben bei Umluftbetrieb
- Massiver Edelstahlknebel, auch mit schwarzer, robuster Oberfläche wählbar, für präzise Steuerung und Personalisierung
- Rahmenlos für flächenbündigen Einbau

#### Kochzonen

2 Flex-Induktionskochflächen 24x20 cm (2200 W, mit Booster 3700 W), zusammengeschaltet 24x40 cm (3300 W, mit Booster 3700 W).

2 Flex-Induktionskochflächen 24x20 cm (2200 W, mit Booster 3700 W), zusammengeschaltet 24x40 cm (3300 W, mit Booster 3700 W).

#### Leistung Lüftungssystem

Leistung und Geräusch, Stufe 3/Intensiv:  
Luftleistung nach EN 61591.  
Schalleistungspegel nach EN 60704-3.

Abluft:  
532 / 636 m³/h.  
70 / 74 dB (A) re 1 pW.

Umluft:  
497 / 627 m³/h.  
67 / 72 dB (A) re 1 pW.

#### Bedienung

Bedienknebel mit Leuchtring, Kochzonen- und Leistungsmarkierung. Elektronische Regelung in 12 Leistungsstufen. Benutzerfreundliche Bedienung durch zweifarbige Anzeige (weiss / orange). Regelung des Lüftungssystems mit 3 elektronisch gesteuerten Leistungsstufen und 1 Intensivstufe.

#### Ausstattung

Flex-Funktion für rechteckige Kochflächen.  
Bratsensor-Funktion.  
Booster-Funktion.  
Automatische sensorgesteuerte Leistungsanpassung des Lüftungssystems.  
Automatisches Einschalten des Lüftungssystems bei Nutzung einer Kochzone.  
Intervall-Lüftung, 6 min.  
Automatische sensorgesteuerte oder manuelle Nachlauffunktion.  
Fettfilter- und Aktivkohlefilter-Sättigungsanzeige.  
Fettfiltereinheit herausnehmbar, spülmaschinenfest.  
Hochwertige schwarze Abdeckung für Lüftungssystem aus Zinkdruckguss, spülmaschinenfest.

Gebläsetechnologie mit hocheffizientem, borstenlosem Gleichstrommotor (BLDC). Strömungstechnisch optimierter Innenraum für effiziente Luftführung. Stoppuhr.  
Kurzzeitwecker.  
Memory-Funktion.  
Optionsmenü.  
Energie-Management.

#### Ausgewählte digitale Dienste (Home Connect)

Fernsteuerung und -überwachung der Lüftung.  
Fernüberwachung der Kochzonen.  
Fern Diagnose.

Weitere Informationen zu Home Connect bitte auf Seite 411 beachten.

#### Verbrauchsdaten

Energieeffizienzklasse A auf einer Skala der Effizienzklassen von A+++ bis D.  
Durchschnittlicher Energieverbrauch 56,9 kWh/Jahr.  
Lüfter-Effizienzklasse A.  
Beleuchtungs-Effizienzklasse –.  
Fettfilter-Effizienzklasse B.  
Geräusch min. 61 dB / max. 70 dB Normalstufe.

#### Sicherheit

Betriebsanzeige.  
Topferkennung.  
2-stufige Restwärmeanzeige je Kochzone.  
Kindersicherung.  
Sicherheitsabschaltung.  
Zweistufiger Überlaufschutz abnehmbar, spülmaschinenfest.  
Herausnehmbarer Überlaufbehälter, Fassungsvermögen 0,9 Liter, spülmaschinenfest.

#### Planungshinweise

Unterschrankbreite: min. 60 cm.  
Arbeitsplattentiefe: min. 60 cm bei ungeführter Umluft, min. 65 cm bei geführter Umluft/Abluft.  
Eintauchtiefe 227 mm.  
Für das ungeführte Umluftset (CA082011) ist eine vertikale Öffnung von min. 25 mm hinter der Möbelrückwand vorzusehen. Für eine optimale Leistung werden 50 mm empfohlen.  
An den Anschlussstutzen auf der Rückseite des Gerätes kann direkt ein Flachkanalrohr (NW 150) angeschlossen werden.  
Im Abluftbetrieb sollte eine Rückstauklappe mit einem maximalen Öffnungsdruck von 65 Pa installiert werden.  
Für eine optimale Performance im Umluftbetrieb wird eine Ausströmfläche von min. 400 cm² empfohlen.  
Nur geeignet für eisenmagnetisches Kochgeschirr. Für eine optimale Temperaturverteilung wird Kochgeschirr mit Sandwichboden empfohlen.

Sonderzubehör (als Ersatzteil bestellen):  
ET-Nr. 17006018  
Bratsensor-Pfanne, ø 20 cm  
ET-Nr. 17006184  
Bratsensor-Pfanne, ø 24 cm

Die äquivalente Kanallänge, um eine gute Leistung zu gewährleisten, beträgt Lmax. 28 m. Das Gerät muss von unten frei zugänglich sein.

Gerät ist von unten zu befestigen.

Gerätegewicht: ca. 30 kg.

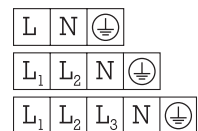
Das Gerät muss von unten frei zugänglich sein.

Bei Installation einer Lüftung mit Abluftbetrieb und einer kamingebundenen Feuerstelle muss die Stromzuführung der Lüftungsgeräte mit einer geeigneten Sicherheits-schaltung versehen werden.

Der Einbau eignet sich in Arbeitsplatten aus Stein, synthetischem Material oder Massivholz. Hitzebeständigkeit und wasserdichte Versiegelung der Schnittkanten sind zu berücksichtigen. Bei anderen Materialien stimmen Sie sich bezüglich der Verwendung mit dem Arbeitsplatten-Hersteller ab. Die Tragfähigkeit und die Stabilität insbesondere bei dünnen Arbeitsplatten ist durch geeignete Unterkonstruktionen sicherzustellen. Gerätegewicht inkl. zusätzlicher Beladung berücksichtigen. Die Nut muss durchgängig und eben sein, um eine gleichmäßige Auflage der Geräte auf der Dichtung zu gewährleisten. Keine punktuellen Unterfütterungen verwenden. Durch Maßtoleranzen der Glaskeramik-scheibe und des Arbeitsplatten-ausschnittes kann die Fugenbreite variieren. Abstände von Arbeitsplatte Unterkante zum Überlauf einhalten: Zur Entnahme und Entleerung des Überlaufbehälters sind mind. 300 mm erforderlich.

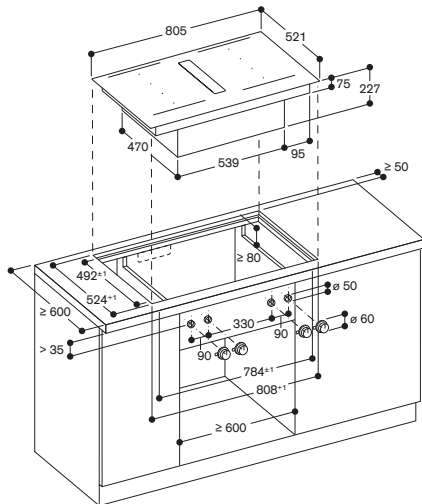
#### Anschlussdaten

Gesamtanschlusswert 7,4 kW.  
Anschlusskabel 1,5 m ohne Stecker.  
Anschlusskabel 0,3 m und 1 m für Bedienknebel.  
Leistung Standby/Display aus 0,5 W.  
Leistung Standby/Netzwerk 2,0 W.  
Bitte beachten Sie die Hinweise in der Gebrauchsanweisung, wenn Sie die WiFi-Funktion ausschalten möchten.



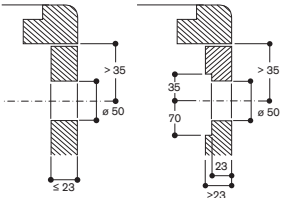
\*Energieeffizienzklasse: auf einer Skala der Effizienzklassen von A+++ bis D.

Montage Kochfeld; flächenbündiger Einbau



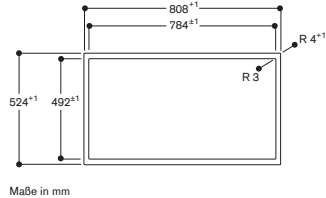
Maße in mm

Montage Bedienkebel



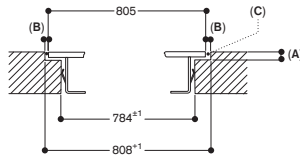
Maße in mm

Ansicht von oben



Maße in mm

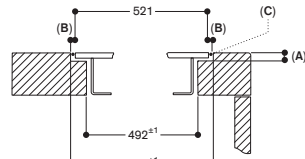
Längsschnitt



- A: 6,5<sup>+0,5</sup>
- B: 1,5
- C: Füllung mit Silikon

Maße in mm

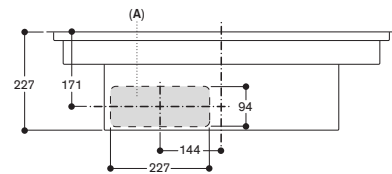
Querschnitt



- A: 6,5<sup>+0,5</sup>
- B: 1,5
- C: Füllung mit Silikon

Maße in mm

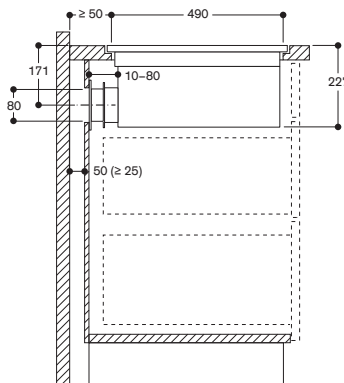
Vorderansicht



A: Direkt an der Rückseite angeschlossen

Maße in mm

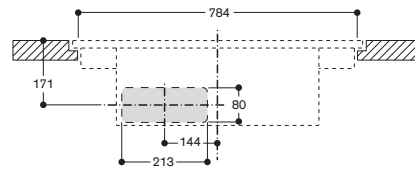
Seitenansicht mit ungeführter Umluft; flächenbündiger Einbau



Nicht empfohlen für nicht wärmeisolierte Außenwände oder Böden ( $U \geq 0,5 \text{ W/m}^2\text{K}$ )

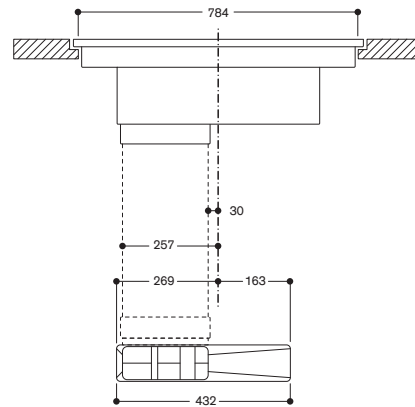
Maße in mm

Vorderansicht – Möbelausschnitt für ungeführte Umluft; flächenbündig (CA 082 010)



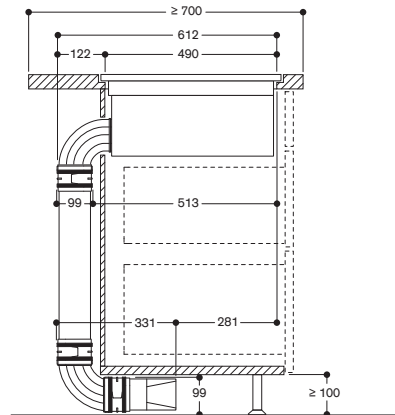
Maße in mm

Frontansicht von CV 482 mit geführter Umluft



Maße in mm

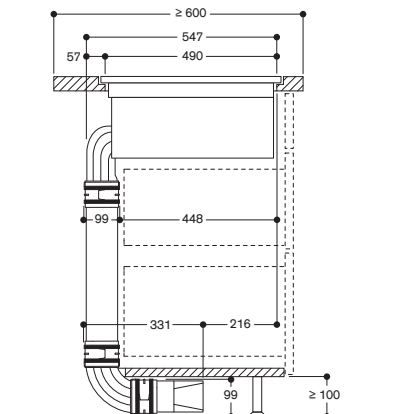
Seitenansicht mit Set geführte Umluft, 700 mm Arbeitsplattentiefe; flächenbündiger Einbau



Nicht empfohlen für nicht wärmeisolierte Böden ( $U \geq 0,5 \text{ W/m}^2\text{K}$ )

Maße in mm

Seitenansicht mit Set geführte Umluft, 600 mm Arbeitsplattentiefe; flächenbündiger Einbau



Nicht empfohlen für nicht wärmeisolierte Böden ( $U \geq 0,5 \text{ W/m}^2\text{K}$ )

Maße in mm



#### CV282101

Rahmenlos  
Breite 80 cm  
Abluft-/Umluftbetrieb  
Lieferung ohne Verrohrung.



#### Im Geräte-Preis enthalten

1 abnehmbarer schwarzer Magnetknebel

#### Erforderliches Installationszubehör

##### CA082011

Set ungeführte Umluft

##### CA082061

Set geführte Umluft inkl. Verrohrung für 60 cm tiefe Arbeitsplatten

##### CA082071

Set geführte Umluft inkl. Verrohrung für 70 cm tiefe Arbeitsplatten

##### CA084010

Set für Abluftbetrieb

#### Sonderzubehör

##### CA051301

Teppan Yaki Platte aus Mehrschichtenmaterial

Für Vollflächen- und Flex-Induktionskochfeld geeignet.

##### CA052300

Grillplatte aus Aluminiumguss  
Antihafbeschichtet.

Für Flex-Induktionskochfeld.

##### CA050300

Flex-Pfannen, 3er-Set  
Antihafbeschichtet.

Für Flex-Induktionskochfeld.

##### CA055300

Flex-Pfanne, groß.  
Antihafbeschichtet.

Für Flex-Induktionskochfeld.

##### CA060300

Kochsensor zur Temperaturregulierung in Töpfen.

Für Flex-Induktionskochfeld.

##### CA282112

4 Aktivkohlefilter mit hocheffizienter Geruchsreduzierung und Deaktivierung von Allergenen.

Installationszubehör für die Abluft-Verrohrung finden Sie auf den Seiten 278 – 290.

#### Flex-Induktionskochfeld mit integriertem Lüftungssystem Serie 200 CV282

- Flex-Funktion zur Kombination der rechteckigen Kochflächen
- Freies Platzieren des Kochgeschirrs innerhalb der zusammengeschalteten Kochflächen
- Hocheffizientes Lüftungssystem im Kochfeld integriert
- Vollautomatische Funktionen des Lüftungssystems
- Großflächiger Metall-Fettfilter, leicht zu entnehmen, spülmaschinenfest
- Energiesparendes und geräuscharmes Gebläse
- Abluft- oder Umluftbetrieb
- Integrierter Aktivkohlefilter zur einfachen Entnahme von oben bei Umluftbetrieb
- Twist-Pad-Bedienung mit abnehmbarem schwarzem Magnetknebel
- Anwendungsbezogene Steuerung aller Funktionen über zweifarbige Anzeige

#### Kochzonen

2 Flex-Induktionskochflächen 24x20 cm (2200 W, mit Booster 3700 W), zusammengeschaltet 24x40 cm (3300 W, mit Booster 3700 W).

2 Flex-Induktionskochflächen 24x20 cm (2200 W, mit Booster 3700 W), zusammengeschaltet 24x40 cm (3300 W, mit Booster 3700 W).

#### Leistung Lüftungssystem

Leistung und Geräusch, Stufe 3/Intensiv:  
Luftleistung nach EN 61591.  
Schalleistungspegel nach EN 60704-3.  
Geruchsreduktion bei Umluft nach EN 61591.

Abluft:  
532 / 636 m<sup>3</sup>/h.  
70 / 74 dB (A) re 1 pW.  
Umluft:  
487 / 611 m<sup>3</sup>/h.  
67 / 72 dB (A) re 1 pW.

#### Bedienung

Twist-Pad-Bedienung mit abnehmbarem Magnetknebel.  
Benutzerfreundliche Bedienung durch zweifarbige Anzeige (weiss / orange).  
Markierung der Kochzonen und Kochflächen.  
Elektronische Regelung der Kochzonen in 17 Leistungsstufen.  
Regelung des Lüftungssystems mit 3 elektronisch gesteuerten Leistungsstufen und 1 Intensivstufe.

#### Ausstattung

Flex-Funktion für rechteckige Kochflächen.  
Automatische Topferkennung beim Einschalten des Kochfeldes.  
Profikoch-Funktion.  
Kochsensor-Funktion (bei Verwendung des Kochsensors CA060300).  
Bratsensor-Funktion.  
Booster-Funktion für Töpfe.  
Booster-Funktion für Pfannen.  
Warmhalte-Funktion.  
Automatische sensorgesteuerte Leistungsanpassung des Lüftungssystems.  
Automatisches Einschalten des Lüftungssystems bei Nutzung einer Kochzone.

Intervall-Lüftung, 6 min.  
Sensorgesteuerter Nachlauf.  
Umluftfilter-Sättigungsanzeige.  
Fettfiltereinheit herausnehmbar, spülmaschinenfest.  
Hochwertige schwarze Abdeckung für Lüftungssystem aus Zinkdruckguss, spülmaschinenfest.  
Gebläsetechnologie mit hocheffizientem, bürstenlosem Gleichstrommotor (BLDC).  
Strömungstechnisch optimierter Innenraum für effiziente Luftführung.  
Stoppuhr.  
Kochzeit-Automatik bis 99 Minuten.  
Kurzzeitwecker.  
Memory-Funktion.  
Optionsmenü.  
Energie-Management.

#### Ausgewählte digitale Dienste (Home Connect)

Fernsteuerung und -überwachung der Lüftung.  
Fernüberwachung der Kochzonen.  
Ferndiagnose.

Weitere Informationen zu Home Connect bitte auf Seite 411 beachten.

#### Verbrauchsdaten

Energieeffizienzklasse A auf einer Skala der Effizienzklassen von A+++ bis D.  
Durchschnittlicher Energieverbrauch 56,9 kWh/Jahr.  
Lüfter-Effizienzklasse A.  
Beleuchtungs-Effizienzklasse –.  
Fettfilter-Effizienzklasse B.  
Geräusch min. 61 dB / max. 70 dB Normalstufe.

#### Sicherheit

Hauptschalter.  
Betriebsanzeige.  
Topferkennung.  
2-stufige Restwärmeanzeige.  
Kindersicherung.  
Sicherheitsabschaltung.  
Zweistufiger Überlaufschutz abnehmbar, spülmaschinenfest.  
Herausnehmbarer Überlaufbehälter, Fassungsvermögen 0,9 Liter, spülmaschinenfest.

#### Planungshinweise

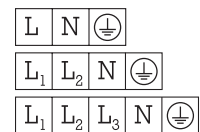
Unterschrankbreite: min. 60 cm.  
Arbeitsplattentiefe: min. 60 cm.  
Für das ungeführte Umluftset (CA082011) ist eine vertikale Öffnung von min. 25 mm hinter der Möbelrückwand vorzusehen. Für eine optimale Leistung werden 50 mm empfohlen.  
An den Anschlussstutzen auf der Rückseite des Gerätes kann direkt ein Flachkanalrohr (NW 150) angeschlossen werden.  
Im Abluftbetrieb sollte eine Rückstauklappe mit einem maximalen Öffnungsdruck von 65 Pa installiert werden.  
Für eine optimale Performance im Umluftbetrieb wird eine Ausströmfläche von min. 440 cm<sup>2</sup> empfohlen.  
Nur geeignet für eisenmagnetisches Kochgeschirr. Für eine optimale Temperaturverteilung wird Kochgeschirr mit Sandwichboden empfohlen.

Sonderzubehör (als Ersatzteil bestellen):  
ET-Nr. 17006018  
Bratsensor-Pfanne, ø 20 cm  
ET-Nr. 17006184  
Bratsensor-Pfanne, ø 24 cm

Die äquivalente Kanallänge, um eine gute Leistung zu gewährleisten, beträgt L<sub>max</sub> 28 m. Das Gerät muss von unten frei zugänglich sein.  
Gerät ist von unten zu befestigen.  
Gerätengewicht: ca. 27 kg.  
Das Gerät muss von unten frei zugänglich sein.  
Bei Installation einer Lüftung mit Abluftbetrieb und einer kamingebundenen Feuerstelle muss die Stromzuführung der Lüftungsgeräte mit einer geeigneten Sicherheitschaltung versehen werden.  
Der Einbau eignet sich in Arbeitsplatten aus Stein, synthetischem Material oder Massivholz. Hitzebeständigkeit und wasserdichte Versiegelung der Schnittkanten sind zu berücksichtigen.  
Bei anderen Materialien stimmen Sie sich bezüglich der Verwendung mit dem Arbeitsplatten-Hersteller ab.  
Die Tragfähigkeit und die Stabilität insbesondere bei dünnen Arbeitsplatten ist durch geeignete Unterkonstruktionen sicherzustellen. Gerätengewicht inkl. zusätzlicher Beladung berücksichtigen.  
Die Nut muss durchgängig und eben sein, um eine gleichmäßige Auflage der Geräte auf der Dichtung zu gewährleisten. Keine punktuellen Unterfütterungen verwenden.  
Durch Maßtoleranzen der Glaskeramikscheibe und des Arbeitsplatten-ausschnittes kann die Fugenbreite variieren.  
Abstände von Arbeitsplatte Unterkante zum Überlauf einhalten: Zur Entnahme und Entleerung des Überlaufbehälters sind mind. 300 mm erforderlich.

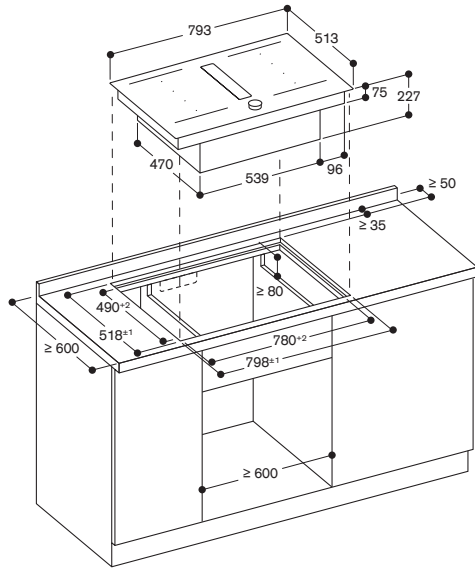
#### Anschlussdaten

Gesamtanschlusswert 7,4 kW.  
Anschlusskabel 1,5 m ohne Stecker.  
Leistung Standby/Display aus 0,5 W.  
Leistung Standby/Netzwerk 2,0 W.  
Bitte beachten Sie die Hinweise in der Gebrauchsanweisung, wenn Sie die WiFi-Funktion ausschalten möchten.



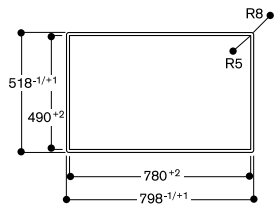
\*Energieeffizienzklasse: auf einer Skala der Effizienzklassen von A+++ bis D.

Montage Kochfeld; flächenbündiger Einbau

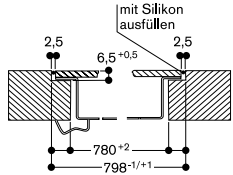


Maße in mm

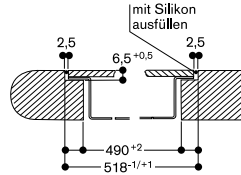
Ansicht von oben



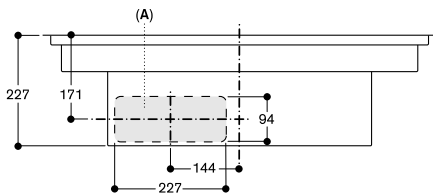
Längsschnitt



Querschnitt



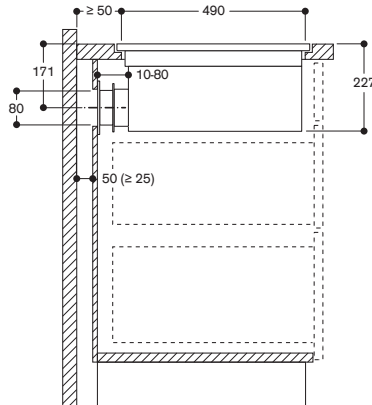
Vorderansicht



A: Direkt an der Rückseite angeschlossen

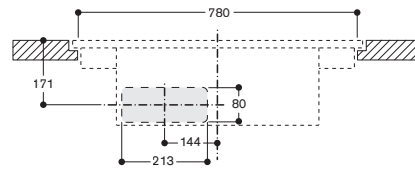
Maße in mm

Seitenansicht CV492100 mit ungeführter Umluft, flächenbündiger Einbau



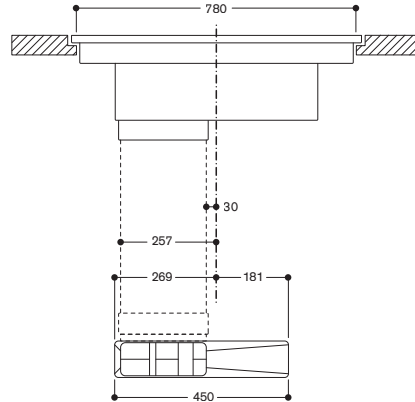
Nicht empfohlen für Umluftinstallationen an nicht isolierten Außenwänden und Böden (Wärmedurchgangswert  $U \geq 0,5 \text{ W/m}^2\text{K}$ )  
Maße in mm

Vorderansicht - Möbelausschnitt für ungeführte Umluft flächenbündig.



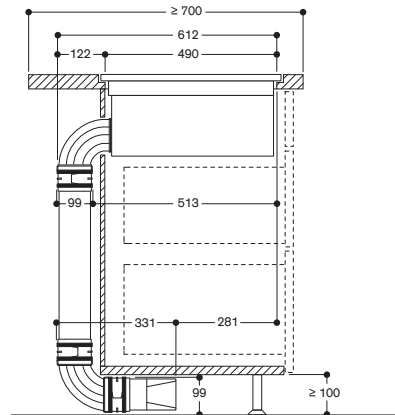
Maße in mm

Vorderansicht von CV282 mit ungeführter Umluft.



Maße in mm

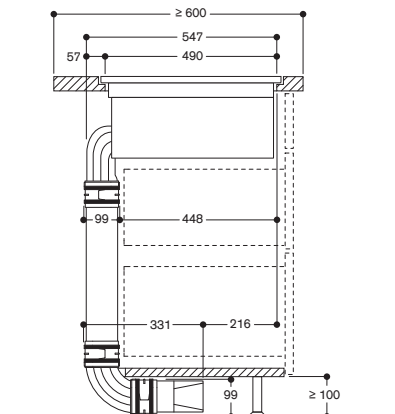
Seitenansicht mit Set geführte Umluft, 700 mm Arbeitsplattentiefe; flächenbündiger Einbau



Nicht empfohlen für nicht wärmeisolierte Böden ( $U \geq 0,5 \text{ W/m}^2\text{K}$ )

Maße in mm

Seitenansicht mit Set geführte Umluft, 600 mm Arbeitsplattentiefe; flächenbündiger Einbau



Nicht empfohlen für nicht wärmeisolierte Böden ( $U \geq 0,5 \text{ W/m}^2\text{K}$ )

Maße in mm



#### CV282111

Edelstahlrahmen  
Breite 80 cm  
Abluft-/Umluftbetrieb  
Lieferung ohne Verrohrung.



#### Im Geräte-Preis enthalten

1 abnehmbarer Magnetknebel,  
Edelstahl

#### Erforderliches Installationszubehör

##### CA082011

Set ungeführte Umluft

##### CA082061

Set geführte Umluft inkl. Verrohrung  
für 60 cm tiefe Arbeitsplatten

##### CA082071

Set geführte Umluft inkl. Verrohrung  
für 70 cm tiefe Arbeitsplatten

##### CA084010

Set für Abluftbetrieb

#### Sonderzubehör

##### CA051301

Teppan Yaki Platte aus Mehrschichten-  
material

Für Vollflächen- und Flex-Induktions-  
kochfeld geeignet.

##### CA052300

Grillplatte aus Aluminiumguss  
Antihafbeschichtet.

Für Flex-Induktionskochfeld.

##### CA050300

Flex-Pfannen, 3er-Set  
Antihafbeschichtet.

Für Flex-Induktionskochfeld.

##### CA055300

Flex-Pfanne, groß.  
Antihafbeschichtet.

Für Flex-Induktionskochfeld.

##### CA060300

Kochsensor zur Temperaturregulierung  
in Töpfen.

Für Flex-Induktionskochfeld.

##### CA282112

4 Aktivkohlefilter mit hocheffizienter  
Geruchsreduzierung und Deaktivierung  
von Allergenen.

##### CA230100

Schwarzer Magnetknebel für  
Induktionskochfelder Serie 200  
Edelstahl-Knebel schwarz beschichtet.

#### Installationszubehör für die

Abluft-Verrohrung finden Sie auf den  
Seiten 278 – 290.

#### Flex-Induktionskochfeld mit integriertem Lüftungssystem Serie 200 CV282

- Massiver Edelstahlrahmen
- Flex-Funktion zur Kombination der rechteckigen Kochflächen
- Freies Platzieren des Kochgeschirrs innerhalb der zusammengesetzten Kochflächen
- Hocheffizientes Lüftungssystem im Kochfeld integriert
- Vollautomatische Funktionen des Lüftungssystems
- Großflächiger Metall-Fettfilter, leicht zu entnehmen, spülmaschinenfest
- Energiesparendes und geräuscharmes Gebläse
- Abluft- oder Umluftbetrieb
- Integrierter Aktivkohlefilter zur einfachen Entnahme von oben bei Umluftbetrieb
- Twist-Pad-Bedienung mit abnehmbarem Magnetknebel
- Anwendungsbezogene Steuerung aller Funktionen über zweifarbige Anzeige

#### Kochzonen

2 Flex-Induktionskochflächen 23x19 cm  
(2200 W, mit Booster 3700 W),  
zusammengeschaltet 23x38 cm  
(3300 W, mit Booster 3700 W).

2 Flex-Induktionskochflächen 23x19 cm  
(2200 W, mit Booster 3700 W),  
zusammengeschaltet 23x38 cm  
(3300 W, mit Booster 3700 W).

#### Leistung Lüftungssystem

Leistung und Geräusch,  
Stufe 3/Intensiv:  
Luftleistung nach EN 61591.  
Schalleistungspegel nach EN 60704-3.  
Geruchsreduktion bei Umluft nach  
EN 61591.

Abluft:  
532 / 636 m<sup>3</sup>/h.  
70 / 74 dB (A) re 1 pW.  
Umluft:  
487 / 611 m<sup>3</sup>/h.  
67 / 72 dB (A) re 1 pW.

#### Bedienung

Twist-Pad-Bedienung mit abnehmbarem Magnetknebel.  
Benutzerfreundliche Bedienung durch zweifarbige Anzeige (weiss / orange).  
Markierung der Kochzonen und Kochflächen.  
Elektronische Regelung in 17 Leistungsstufen.  
Regelung des Lüftungssystems mit 3 elektronisch gesteuerten Leistungsstufen und 1 Intensivstufe.

#### Ausstattung

Flex-Funktion für rechteckige Kochflächen.  
Automatische Topferkennung beim Einschalten des Kochfeldes.  
Profikoch-Funktion.  
Kochsensor-Funktion (bei Verwendung des Kochsensors CA060300).  
Bratsensor-Funktion.  
Booster-Funktion für Töpfe.  
Booster-Funktion für Pfannen.  
Warmhalte-Funktion.  
Automatische sensorgesteuerte Leistungsanpassung des Lüftungssystems.  
Automatisches Einschalten des Lüftungssystems bei Nutzung einer Kochzone.

Intervall-Lüftung, 6 min.  
Sensorgesteuerter Nachlauf.  
Umluftfilter-Sättigungsanzeige.  
Fettfiltereinheit herausnehmbar, spülmaschinenfest.  
Hochwertige schwarze Abdeckung für Lüftungssystem aus Zinkdruckguss, spülmaschinenfest.  
Gebläsetechnologie mit hocheffizientem, borstenlosem Gleichstrommotor (BLDC).  
Strömungstechnisch optimierter Innenraum für effiziente Luftführung.  
Stoppuhr.  
Kochzeit-Automatik bis 99 Minuten.  
Kurzzeitwecker.  
Memory-Funktion.  
Optionsmenü.  
Energie-Management.

#### Ausgewählte digitale Dienste (Home Connect)

Fernsteuerung und -überwachung der Lüftung.  
Fernüberwachung der Kochzonen.  
Ferndiagnose.

Weitere Informationen zu Home Connect bitte auf Seite 411 beachten.

#### Verbrauchsdaten

Energieeffizienzklasse A auf einer Skala der Effizienzklassen von A+++ bis D.  
Durchschnittlicher Energieverbrauch 56,9 kWh/Jahr.  
Lüfter-Effizienzklasse A.  
Beleuchtungs-Effizienzklasse –.  
Fettfilter-Effizienzklasse B.  
Geräusch min. 61 dB / max. 70 dB Normalstufe.

#### Sicherheit

Hauptschalter.  
Betriebsanzeige.  
Topferkennung.  
2-stufige Restwärmanzeige.  
Kindersicherung.  
Sicherheitsabschaltung.  
Zweistufiger Überlaufschutz abnehmbar, spülmaschinenfest.  
Herausnehmbarer Überlaufbehälter, Fassungsvermögen 0,9 Liter, spülmaschinenfest.

#### Planungshinweise

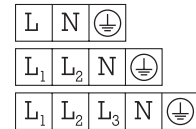
Unterschrankbreite: min. 60 cm.  
Arbeitsplattentiefe: min. 60 cm bei ungeführter Umluft, min. 65 cm.  
Für das ungeführte Umluftset (CA082011) ist eine vertikale Öffnung von min. 25 mm hinter der Möbelsrückwand vorzusehen. Für eine optimale Leistung werden 50 mm empfohlen.  
An den Anschlussstutzen auf der Rückseite des Gerätes kann direkt ein Flachkanalrohr (NW 150) angeschlossen werden.  
Im Abluftbetrieb sollte eine Rückstauklappe mit einem maximalen Öffnungsdruck von 65 Pa installiert werden.  
Für eine optimale Performance im Umluftbetrieb wird eine Ausströmfläche von min. 440 cm<sup>2</sup> empfohlen.  
Nur geeignet für eisenmagnetisches Kochgeschirr. Für eine optimale Temperaturverteilung wird Kochgeschirr mit Sandwichboden empfohlen.

Sonderzubehör (als Ersatzteil bestellen):  
ET-Nr. 17006018  
Bratsensor-Pfanne, ø 20 cm

Die äquivalente Kanallänge, um eine gute Leistung zu gewährleisten, beträgt L<sub>max</sub> 28 m. Das Gerät muss von unten frei zugänglich sein.  
Gerät ist von unten zu befestigen.  
Gerätengewicht: ca. 29 kg.  
Das Gerät muss von unten frei zugänglich sein.  
Bei Installation einer Lüftung mit Abluftbetrieb und einer kamingebundenen Feuerstelle muss die Stromzuführung der Lüftungsgeräte mit einer geeigneten Sicherheits-schaltung versehen werden.  
Die Tragfähigkeit und die Stabilität insbesondere bei dünnen Arbeitsplatten ist durch geeignete Unterkonstruktionen sicherzustellen. Gerätgewicht inkl. zusätzlicher Beladung berücksichtigen. Abstände von Arbeitsplatte Unterkante zum Überlauf einhalten: Zur Entnahme und Entleerung des Überlaufbehälters sind mind. 300 mm erforderlich.

#### Anschlussdaten

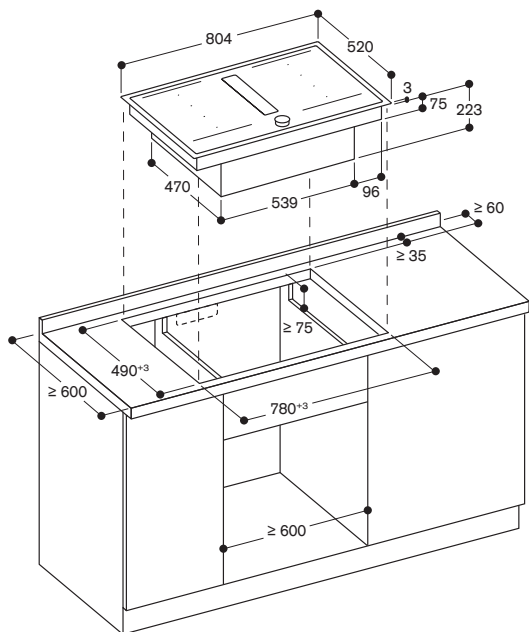
Gesamtanschlusswert 7,4 kW.  
Anschlusskabel 1,5 m ohne Stecker.  
Leistung Standby/Display aus 0,5 W.  
Leistung Standby/Netzwerk 2,0 W.  
Bitte beachten Sie die Hinweise in der Gebrauchsanweisung, wenn Sie die WiFi-Funktion ausschalten möchten.



\*Energieeffizienzklasse: auf einer Skala der Effizienzklassen von A+++ bis D.

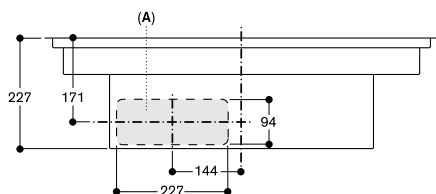


Montage Kochfeld; aufgesetzter Einbau



Maße in mm

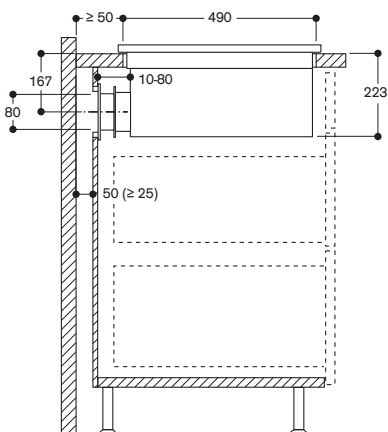
Vorderansicht



A: Direkt an der Rückseite angeschlossen

Maße in mm

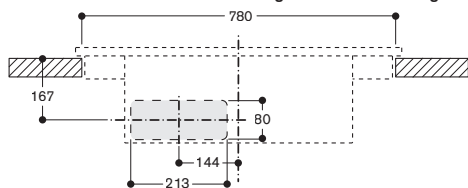
Seitenansicht von CV 282 111 mit ungeführter Umluft



Nicht empfohlen für Umluftinstallationen an nicht isolierten Außenwänden und Böden (Wärmedurchgangswert  $U \geq 0,5 \text{ W/m}^2\text{K}$ )

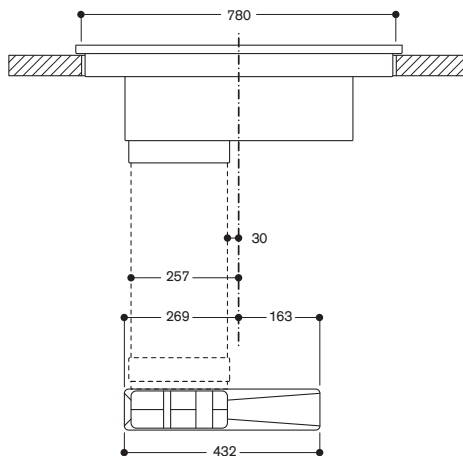
Maße in mm

Vorderansicht - Möbelausschnitt für ungeführte Umluft - aufgesetzter Einbau.



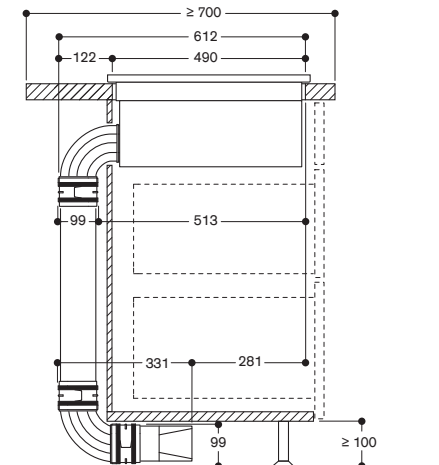
Maße in mm

Frontansicht von CV 282 mit geführter Umluft



Maße in mm

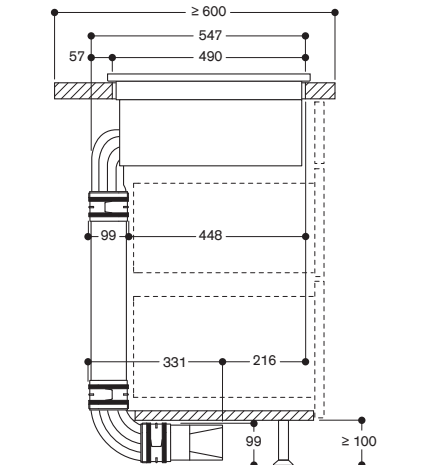
Seitenansicht mit Set geführte Umluft, 700 mm Arbeitsplattentiefe; aufgesetzt eingebaut



Nicht empfohlen für nicht wärmeisolierte Böden ( $U \geq 0,5 \text{ W/m}^2\text{K}$ )

Maße in mm

Seitenansicht mit Set geführte Umluft, 600 mm Arbeitsplattentiefe; aufgesetzt eingebaut



Nicht empfohlen für nicht wärmeisolierte Böden ( $U \geq 0,5 \text{ W/m}^2\text{K}$ )

Maße in mm

# Planungsbeispiele für das Flex-Induktionskochfeld mit integriertem Lüftungssystem

## Gut zu wissen – für die korrekte Planung und Installation

- Bitte berücksichtigen Sie für die Tiefenmaße die Korпустiefe und Arbeitsplatten-Überstände des Möbels.
- Der Abluft Anschluss ist grundsätzlich hinten möglich. Hierfür stehen die jeweiligen Anschlussstutzen zur Verfügung.
- Das Gerät muss von unten zugänglich sein.

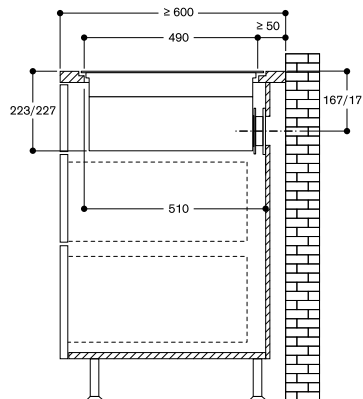
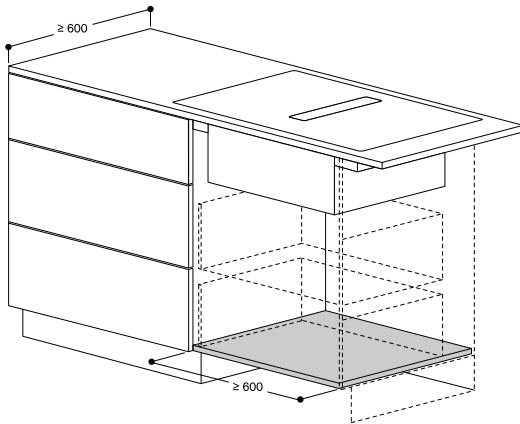
## Umluft

- Die Installation mit Set ungeführter Umluft.
- Filterwechsel erfolgt von oben.
- Das Gerät muss von unten frei zugänglich sein.
- Für eine optimale Performance im Umluftbetrieb benötigt die zurück geführte Luft ausreichend Platz (Ausströmfäche min. 440 cm<sup>2</sup>).
- Das Set ungeführte Umluft benötigt eine vertikale Rückstromöffnung von mind. 25 mm hinter der Möbelrückwand. Für eine ideale Performance werden 50 mm empfohlen.

### Planungsbeispiel 1

#### CV282 / CV482 / CV492 mit Set ungeführte Umluft

Wandsituation, Arbeitsplattentiefe 60 cm, Rückstromöffnung von mind. 25 mm hinter der Möbelrückwand. Für eine ideale Performance werden 50 mm empfohlen.  
Nicht empfohlen für Umluftinstallationen an nicht isolierten Außenwänden und Böden (Wärmedurchgangswert  $U \geq 0,5 \text{ W/m}^2\text{°C}$ )



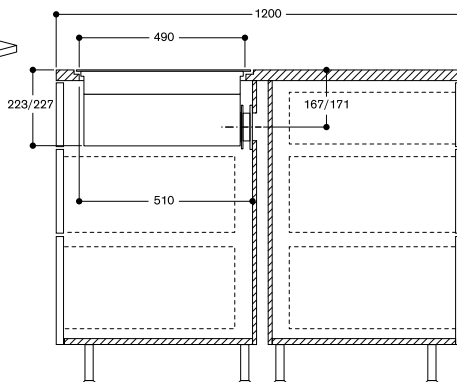
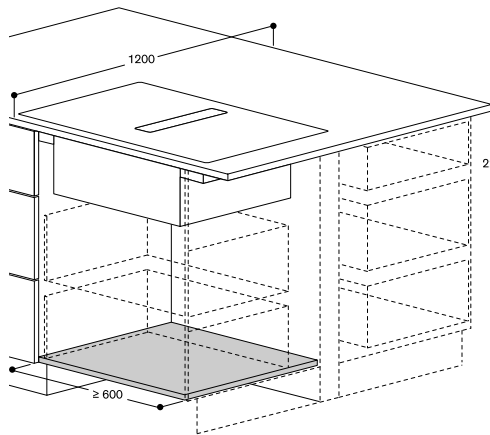
#### Erforderliches Installationszubehör:

- 1 x CA082011 Set ungeführte Umluft

### Planungsbeispiel 2

#### CV282 / CV482 / CV492 mit Set ungeführte Umluft

Inselinstallation, Arbeitsplattentiefe 120 cm, Rückstromöffnung von mind. 25 mm hinter der Möbelrückwand. Für eine ideale Performance werden 50 mm empfohlen.  
Nicht empfohlen für Umluftinstallationen an nicht isolierten Außenwänden und Böden (Wärmedurchgangswert  $U \geq 0,5 \text{ W/m}^2\text{°C}$ )



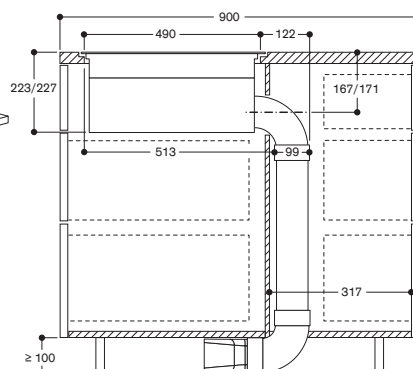
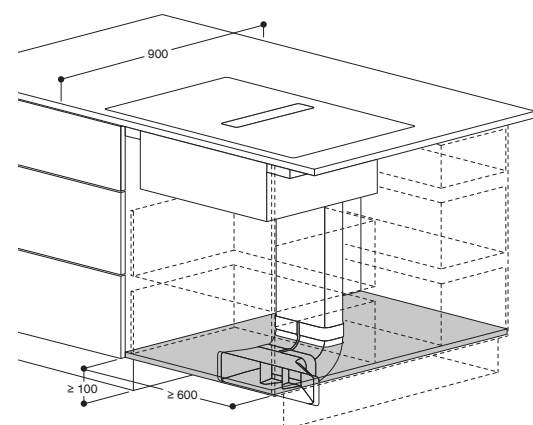
#### Erforderliches Installationszubehör:

- 1 x CA082011 Set ungeführte Umluft

### Planungsbeispiel 3

#### CV282 / CV482 / CV492 mit Set geführte Umluft

Inselinstallation, Arbeitsplattentiefe 90 cm  
Nicht empfohlen für Umluftinstallationen an nicht isolierten Böden (Wärmedurchgangswert  $U \geq 0,5 \text{ W/m}^2\text{°C}$ )



#### Erforderliches Installationszubehör:

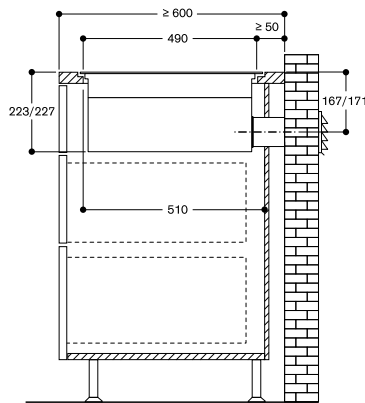
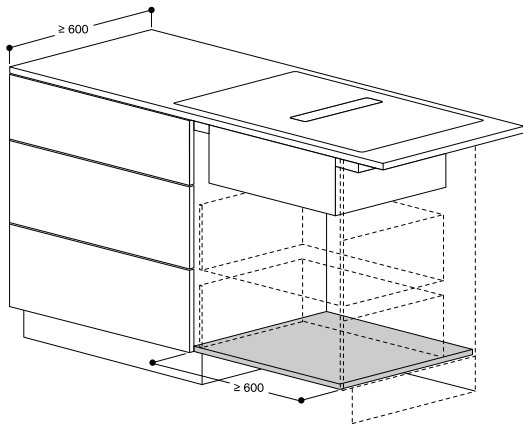
- CA082071 Set geführte Umluft,  
Arbeitsplattentiefe  $\geq 70\text{cm}$

**Abluft**

- Das Gerät kann direkt mit einem Flachkanal NW 150 verbunden werden.
- Für alle Abluftinstallationen Akustikfilter CA084010 vorsehen.
- Maximale Länge des Verrohrungssystems darf 8 Meter nicht überschreiten um eine gute Performance sicher zu stellen.
- Für eine optimale Performance empfehlen wir Rohre mit NW 150. Verrohrung und Verbindungsstück sind als Sonderzubehör verfügbar.
- Zwei Flachkanäle müssen mit einem Rohrverbinder verbunden werden. Ebenso wichtig ist eine gute Abdichtung der Verrohrung zur Vermeidung von Luftleckagen, mit dem Klebeband AD990090 (UV- und hitzebeständig)

**Planungsbeispiel 4****CV282 / CV482 / CV492 mit Abluftinstallation**

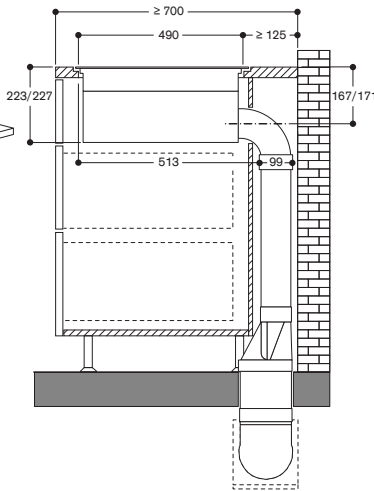
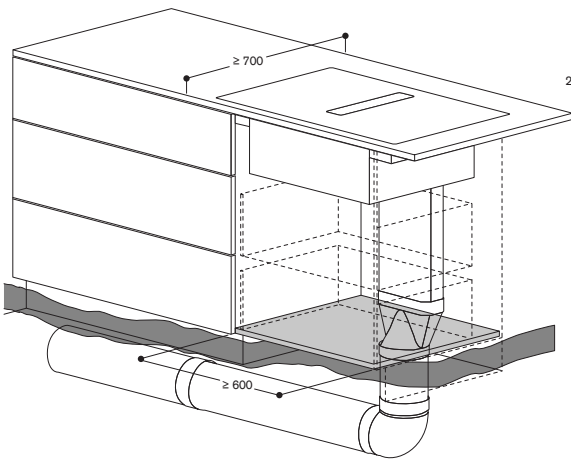
Wandinstallation, Arbeitsplattentiefe 60 cm, direkte Verbindung mit Flachkanal Wandauslass

**Erforderliches Installationszubehör:**

- 1 x CA084010 Akustikfilter für Abluftbetrieb
- 1 x AD857015 Flachkanalrohr NW 150 (Länge 0,5 m)
- 1 x AD850050 Wandauslass Edelstahl NW 150 flach

**Planungsbeispiel 5****CV282 / CV482 / CV492 mit Abluftinstallation**

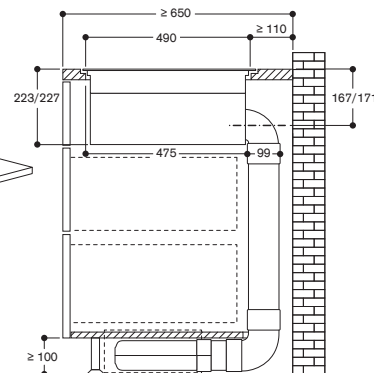
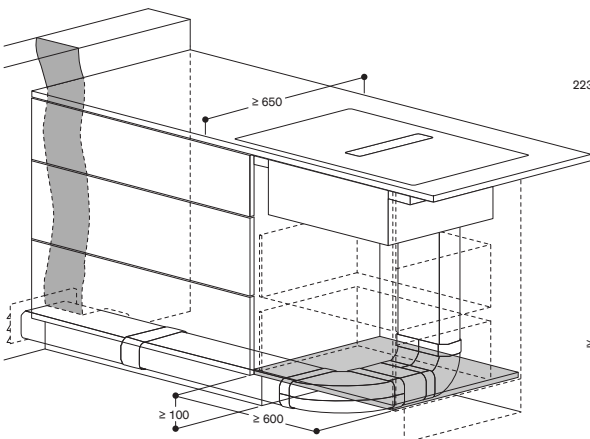
Wand- oder Inselinstallation, Arbeitsplattentiefe 70 cm. Die Verrohrung kann über den Keller nach draußen geführt werden.

**Erforderliches Installationszubehör:**

- 1 x CA084010 Akustikfilter für Abluftbetrieb
- 1 x AD857010 Flachkanalrohr Kunststoff NW 150 (Länge 1 m)
- 1 x AD857030 Flachkanalbogen 90° vertikal NW 150 flach
- 1 x AD857041 Flachkanal Übergang rund Kunststoff NW 150
- 3 x AD752010 Rundrohr Kunststoff NW 150 rund
- 1 x AD752030 Rohrbogen 90° Kunststoff NW 150 rund
- 1 x AD754090 Rohrverbinder für Kunststoffrohr Kunststoff NW 150 rund
- 1 x AD750054 Wandauslass mit Teleskop-Wanddurchführung Edelstahl/Kunststoff NW 150 rund
- 1 x AD990090 Klebeband Kunststoff 10 m
- 2 x AD857040 Flachkanalrohrverbinder

**Planungsbeispiel 6****CV282 / CV482 / CV492 mit Abluftinstallation**

Wandsituation, Arbeitsplattentiefe 65 cm, Verrohrung hinter dem Küchenschrank und im Sockelbereich.

**Erforderliches Installationszubehör:**

- 1 x CA084010 Akustikfilter für Abluftbetrieb
- 4 x AD857010 Flachkanalrohr Kunststoff NW 150 (Länge 1 m)
- 1 x AD857030 Flachkanalbogen 90° vertikal NW 150 flach
- 1 x AD857031 Flachkanalbogen 90° horizontal Kunststoff NW 150 flach
- 1 x AD850050 Wandauslass Edelstahl NW 150 flach
- 1 x AD857033 Verkürzter Flachkanal 90° vertikal
- 2 x AD857040 Flachkanalrohrverbinder



CI292102

Rahmenlos  
Breite 90 cm

#### Im Geräte-Preis enthalten

1 abnehmbarer Magnetknebel,  
Edelstahl

#### Sonderzubehör

CA051301

Teppan Yaki Platte aus Mehrschichtenmaterial

Für Vollflächen- und Flex-Induktionskochfeld geeignet.

CA052300

Grillplatte aus Aluminiumguss  
Antihafbeschichtet.

Für Flex-Induktionskochfeld.

CA060300

Kochsensor zur Temperaturregulierung in Töpfen.

CA050300

Flex-Pfannen, 3er-Set  
Antihafbeschichtet.

Für Flex-Induktionskochfeld.

CA055300

Flex-Pfanne, groß.  
Antihafbeschichtet.

Für Flex-Induktionskochfeld.

CA230100

Schwarzer Magnetknebel für Induktionskochfelder Serie 200  
Edelstahl-Knebel schwarz beschichtet.

#### Flex-Induktionskochfeld Serie 200

CI292

- Rahmenlos für flächenbündigen Einbau
- Flex-Funktion zur Kombination der rechteckigen Kochflächen
- Freies Platzieren des Kochgeschirrs innerhalb der zusammengeschalteten Kochflächen
- Profikoch-Funktion zur Aufteilung des Kochfeldes in definierte Leistungszone
- Kochsensor-Funktion zur Temperaturregulierung in Töpfen
- Bratsensor-Funktion zur Temperaturregulierung in Pfannen
- Große Kochzone für Töpfe bis zu  $\varnothing 32$  cm
- Twist-Pad-Bedienung mit abnehmbarem Magnetknebel
- Anwendungsbezogene Steuerung aller Funktionen über zweifarbige Anzeige

#### Kochzonen

2 Flex-Induktionskochflächen 23x20 cm (2200 W, mit Booster 3700 W), zusammengeschaltet 23x40 cm (3300 W, mit Booster 3700 W).

2 Flex-Induktionskochflächen 23x20 cm (2200 W, mit Booster 3700 W), zusammengeschaltet 23x40 cm (3300 W, mit Booster 3700 W).

1 Induktionskochzone  $\varnothing 21$  cm (2200 W, mit Booster 3700 W) mit automatischer Zuschaltung auf  $\varnothing 26$  cm (2600 W, mit Booster 3700 W) und auf  $\varnothing 32$  cm (3300 W, mit Booster 3700 W).

#### Bedienung

Twist-Pad-Bedienung mit abnehmbarem Magnetknebel.  
Benutzerfreundliche Bedienung durch zweifarbige Anzeige (weiss / orange).  
Markierung der Kochzonen und Kochflächen.  
Elektronische Regelung in 17 Leistungsstufen.

#### Ausstattung

Flex-Funktion für rechteckige Kochflächen.  
Profikoch-Funktion.  
Kochsensor-Funktion (bei Verwendung des Kochsensors CA060300).  
Bratsensor-Funktion.  
Booster-Funktion für Töpfe.  
Booster-Funktion für Pfannen.  
Warmhalte-Funktion.  
Stoppuhr.  
Kochzeit-Automatik bis 99 Minuten.  
Kurzzeitwecker.  
Optionsmenü.  
Energie-Management.  
Kochfeldbasierte Lüftungssteuerung (mit passender Haube).

#### Ausgewählte digitale Dienste (Home Connect)

Kochfeldbasierte Lüftungssteuerung (mit passender Lüftung).  
Fernüberwachung.  
Ferndiagnose.

Weitere Informationen zu Home Connect bitte auf Seite 411 beachten.

#### Sicherheit

Hauptschalter.  
Betriebsanzeige.  
Topferkennung.  
2-stufige Restwärmeanzeige.  
Kindersicherung.  
Sicherheitsabschaltung.

#### Planungshinweise

Der Einbau eignet sich in Arbeitsplatten aus Stein, synthetischem Material oder Massivholz. Hitzebeständigkeit und wasserdichte Versiegelung der Schnittkanten sind zu berücksichtigen. Bei anderen Materialien stimmen Sie sich bezüglich der Verwendung mit dem Arbeitsplatten-Hersteller ab. Nur geeignet für eisenmagnetisches Kochgeschirr. Für eine optimale Temperaturverteilung wird Kochgeschirr mit Sandwichboden empfohlen.

Sonderzubehör (als Ersatzteil bestellen):

ET-Nr. 17006018

Bratsensor-Pfanne,  $\varnothing 20$  cm

ET-Nr. 17006184

Bratsensor-Pfanne,  $\varnothing 24$  cm

ET-Nr. 17006185

Bratsensor-Pfanne,  $\varnothing 28$  cm

ET-Nr. 17006019

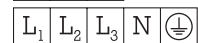
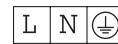
Bratsensor-Pfanne,  $\varnothing 32$  cm

Die Wokpfanne WP400001 ist auf diesem Gerät nicht einsetzbar.  
Gerät ist von unten zu befestigen.  
Gerätengewicht: ca. 27 kg.

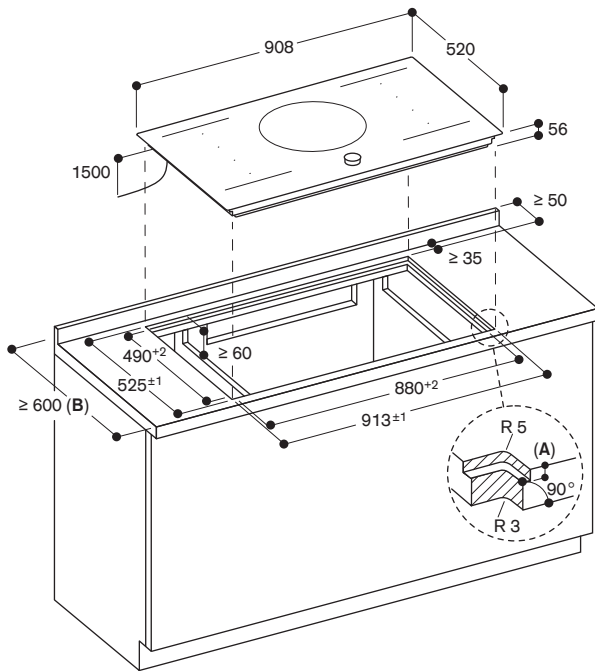
Einbaudetails zur Luftführung auf Seite 206 beachten.

#### Anschlussdaten

Gesamtanschlusswert 11,1 kW.  
Anschlusskabel 1,5 m ohne Stecker.  
Leistung Standby/Display aus 0,5 W.  
Leistung Standby/Netzwerk 2,0 W.  
Bitte beachten Sie die Hinweise in der Gebrauchsanweisung, wenn Sie die WiFi-Funktion ausschalten möchten.



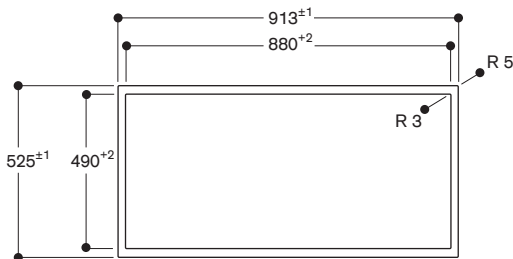
Montage Kochfeld; flächenbündiger Einbau



A:  $6,5^{+0,5}$   
 B: Bitte sehen Sie in der Montageanleitung nach, ob die Arbeitsplattentiefe kleiner als 600 mm ist.

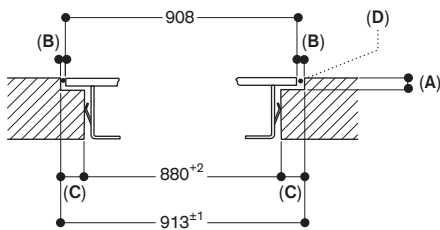
Maße in mm

Ansicht von oben



Maße in mm

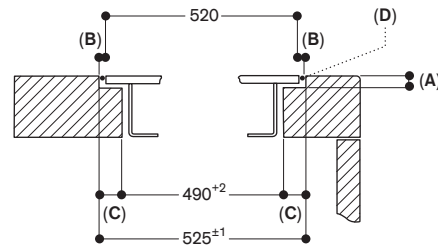
Längsschnitt



A:  $6,5^{+0,5}$   
 B: 2,5  
 C: 16,5  
 D: Füllung mit Silikon

Maße in mm

Querschnitt



A:  $6,5^{+0,5}$   
 B: 2,5  
 C: 17,5  
 D: Füllung mit Silikon

Maße in mm



#### CI292112

Edelstahlrahmen  
Breite 90 cm

#### Im Geräte-Preis enthalten

1 abnehmbarer Magnetknebel,  
Edelstahl

#### Sonderzubehör

##### CA051301

Teppan Yaki Platte aus Mehrschichtenmaterial  
Für Vollflächen- und Flex-Induktionskochfeld geeignet.

##### CA052300

Grillplatte aus Aluminiumguss  
Antihafbeschichtet.  
Für Flex-Induktionskochfeld.

##### CA060300

Kochsensor zur Temperaturregulierung in Töpfen.

##### CA050300

Flex-Pfannen, 3er-Set  
Antihafbeschichtet.  
Für Flex-Induktionskochfeld.

##### CA055300

Flex-Pfanne, groß.  
Antihafbeschichtet.  
Für Flex-Induktionskochfeld.

##### CA230100

Schwarzer Magnetknebel für Induktionskochfelder Serie 200  
Edelstahl-Knebel schwarz beschichtet.

#### Flex-Induktionskochfeld Serie 200

#### CI292

- Massiver Edelstahlrahmen
- Flex-Funktion zur Kombination der rechteckigen Kochflächen
- Freies Platzieren des Kochgeschirrs innerhalb der zusammengeschalteten Kochflächen
- Profikoch-Funktion zur Aufteilung des Kochfeldes in definierte Leistungs-zonen
- Kochsensor-Funktion zur Temperaturregelung in Töpfen
- Bratsensor-Funktion zur Temperaturregelung in Pfannen
- Große Kochzone für Töpfe bis zu  $\varnothing 32$  cm
- Twist-Pad-Bedienung mit abnehmbarem Magnetknebel
- Anwendungsbezogene Steuerung aller Funktionen über zweifarbige Anzeige

#### Kochzonen

2 Flex-Induktionskochflächen 23x19 cm (2200 W, mit Booster 3700 W), zusammengeschaltet 23x38 cm (3300 W, mit Booster 3700 W).  
2 Flex-Induktionskochflächen 23x19 cm (2200 W, mit Booster 3700 W), zusammengeschaltet 23x38 cm (3300 W, mit Booster 3700 W).  
1 Induktionskochzone  $\varnothing 21$  cm (2200 W, mit Booster 3700 W) mit automatischer Zuschaltung auf  $\varnothing 26$  cm (2600 W, mit Booster 3700 W) und auf  $\varnothing 32$  cm (3300 W, mit Booster 3700 W).

#### Bedienung

Twist-Pad-Bedienung mit abnehmbarem Magnetknebel.  
Benutzerfreundliche Bedienung durch zweifarbige Anzeige (weiss / orange).  
Markierung der Kochzonen und Kochflächen.  
Elektronische Regelung in 17 Leistungsstufen.

#### Ausstattung

Flex-Funktion für rechteckige Kochflächen.  
Profikoch-Funktion.  
Kochsensor-Funktion (bei Verwendung des Kochsensors CA060300).  
Bratsensor-Funktion.  
Booster-Funktion für Töpfe.  
Booster-Funktion für Pfannen.  
Warmhalte-Funktion.  
Stoppuhr.  
Kochzeit-Automatik bis 99 Minuten.  
Kurzzeitwecker.  
Optionsmenü.  
Energie-Management.  
Kochfeldbasierte Lüftungssteuerung (mit passender Haube).

#### Ausgewählte digitale Dienste (Home Connect)

Kochfeldbasierte Lüftungssteuerung (mit passender Lüftung).  
Fernüberwachung.  
Ferndiagnose.

Weitere Informationen zu Home Connect bitte auf Seite 411 beachten.

#### Sicherheit

Hauptschalter.  
Betriebsanzeige.  
Topferkennung.  
2-stufige Restwärmeanzeige.  
Kindersicherung.  
Sicherheitsabschaltung.

#### Planungshinweise

Der Einbau eignet sich in Arbeitsplatten aus Stein, synthetischem Material oder Massivholz. Hitzebeständigkeit und wasserdichte Versiegelung der Schnittkanten sind zu berücksichtigen. Bei anderen Materialien stimmen Sie sich bezüglich der Verwendung mit dem Arbeitsplatten-Hersteller ab. Nur geeignet für eisenmagnetisches Kochgeschirr. Für eine optimale Temperaturverteilung wird Kochgeschirr mit Sandwichboden empfohlen.

Sonderzubehör (als Ersatzteil bestellen):

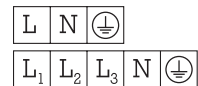
ET-Nr. 17006018  
Bratsensor-Pfanne,  $\varnothing 20$  cm  
ET-Nr. 17006184  
Bratsensor-Pfanne,  $\varnothing 24$  cm  
ET-Nr. 17006185  
Bratsensor-Pfanne,  $\varnothing 28$  cm  
ET-Nr. 17006019  
Bratsensor-Pfanne,  $\varnothing 32$  cm

Die Wokpfanne WP400001 ist auf diesem Gerät nicht einsetzbar.  
Gerät ist von unten zu befestigen.  
Gerätengewicht: ca. 23 kg.

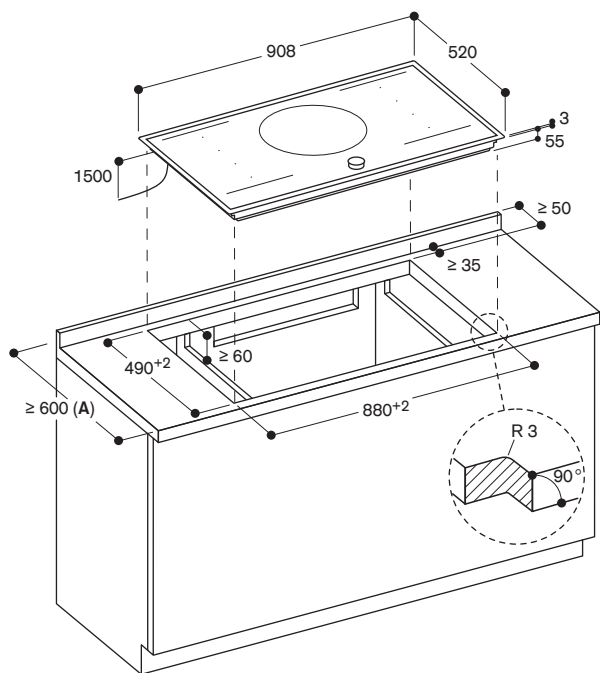
Einbaudetails zur Luftführung auf Seite 206 beachten.

#### Anschlussdaten

Gesamtanschlusswert 11,1 kW.  
Anschlusskabel 1,5 m ohne Stecker.  
Leistung Standby/Display aus 0,5 W.  
Leistung Standby/Netzwerk 2,0 W.  
Bitte beachten Sie die Hinweise in der Gebrauchsanweisung, wenn Sie die WiFi-Funktion ausschalten möchten.



Montage Kochfeld; aufgesetzter Einbau



A: Bitte sehen Sie in der Montageanleitung nach, ob die Arbeitsplattentiefe kleiner als 600 mm ist.

Maße in mm



#### CI283103

Rahmenlos  
Breite 80 cm

#### Im Geräte-Preis enthalten

1 abnehmbarer Magnetknebel,  
Edelstahl

#### Sonderzubehör

##### CA051301

Teppan Yaki Platte aus Mehrschichtenmaterial  
Für Vollflächen- und Flex-Induktionskochfeld geeignet.

##### CA052300

Grillplatte aus Aluminiumguss  
Antihafbeschichtet.  
Für Flex-Induktionskochfeld.

##### CA060300

Kochsensor zur Temperaturregulierung  
in Töpfen.

##### CA050300

Flex-Pfannen, 3er-Set  
Antihafbeschichtet.  
Für Flex-Induktionskochfeld.

##### CA055300

Flex-Pfanne, groß.  
Antihafbeschichtet.  
Für Flex-Induktionskochfeld.

##### CA230100

Schwarzer Magnetknebel für  
Induktionskochfelder Serie 200  
Edelstahl-Knebel schwarz beschichtet.

#### Flex-Induktionskochfeld Serie 200

#### CI283

- Rahmenlos für flächenbündigen Einbau
- Flex-Funktion zur Kombination der rechteckigen Kochflächen
- Freies Platzieren des Kochgeschirrs innerhalb der zusammenschalteten Kochflächen
- Profikoch-Funktion zur Aufteilung des Kochfeldes in definierte Leistungszone
- Kochsensor-Funktion zur Temperaturregelung in Töpfen
- Bratsensor-Funktion zur Temperaturregelung in Pfannen
- Twist-Pad-Bedienung mit abnehmbarem Magnetknebel
- Anwendungsbezogene Steuerung aller Funktionen über zweifarbige Anzeige

#### Kochzonen

2 Flex-Induktionskochflächen 21x20 cm (2200 W, mit Booster 3700 W), zusammenschaltet 21x40 cm (3300 W, mit Booster 3700 W).  
1 Induktions-Kochzone ø 24 cm (2200 W, mit Booster 3700 W).  
1 Induktionskochzone ø 18 cm (1800 W, mit Booster 3100 W).  
1 Induktionskochzone ø 15 cm (1400 W, mit Booster 2200 W).

#### Bedienung

Twist-Pad-Bedienung mit abnehmbarem Magnetknebel.  
Benutzerfreundliche Bedienung durch zweifarbige Anzeige (weiss / orange).  
Markierung der Kochzonen und Kochflächen.  
Elektronische Regelung in 17 Leistungsstufen.

#### Ausstattung

Flex-Funktion für rechteckige Kochflächen.  
Profikoch-Funktion.  
Kochsensor-Funktion (bei Verwendung des Kochsensors CA060300).  
Bratsensor-Funktion.  
Booster-Funktion für Töpfe.  
Booster-Funktion für Pfannen.  
Warmhalte-Funktion.  
Stoppuhr.  
Kochzeit-Automatik bis 99 Minuten.  
Kurzzeitwecker.  
Optionsmenü.  
Energie-Management.  
Kochfeldbasierte Lüftungssteuerung (mit passender Haube).

#### Ausgewählte digitale Dienste (Home Connect)

Kochfeldbasierte Lüftungssteuerung (mit passender Lüftung).  
Fernüberwachung.  
Ferndiagnose.

Weitere Informationen zu Home Connect bitte auf Seite 411 beachten.

#### Sicherheit

Hauptschalter.  
Betriebsanzeige.  
Topferkennung.  
2-stufige Restwärmeanzeige.  
Kindersicherung.  
Sicherheitsabschaltung.

#### Planungshinweise

Der Einbau eignet sich in Arbeitsplatten aus Stein, synthetischem Material oder Massivholz. Hitzebeständigkeit und wasserdichte Versiegelung der Schnittkanten sind zu berücksichtigen. Bei anderen Materialien stimmen Sie sich bezüglich der Verwendung mit dem Arbeitsplatten-Hersteller ab. Nur geeignet für eisenmagnetisches Kochgeschirr. Für eine optimale Temperaturverteilung wird Kochgeschirr mit Sandwichboden empfohlen.

Sonderzubehör (als Ersatzteil bestellen):

ET-Nr. 17006018

Bratsensor-Pfanne, ø 20 cm

ET-Nr. 17006184

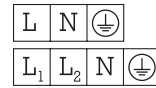
Bratsensor-Pfanne, ø 24 cm

Die Wokpfanne WP400001 ist auf diesem Gerät nicht einsetzbar. Gerät ist von unten zu befestigen. Gerätegewicht: ca. 17 kg.

Einbaudetails zur Luftführung auf Seite 206 beachten.

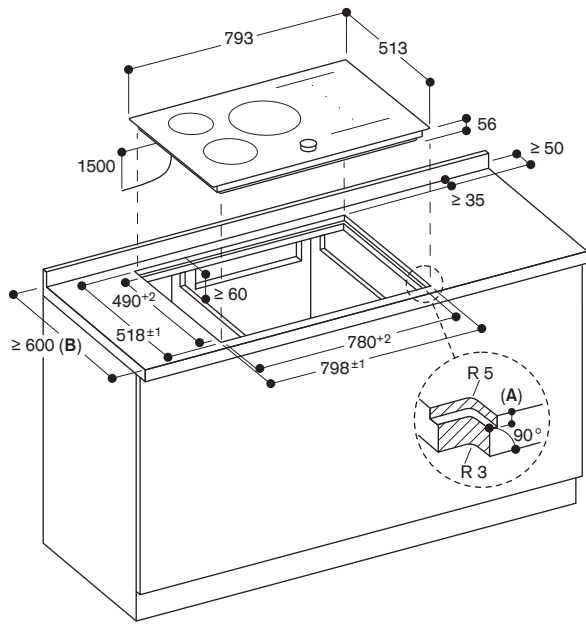
#### Anschlussdaten

Gesamtanschlusswert 7,4 kW.  
Anschlusskabel 1,5 m ohne Stecker.  
Leistung Standby/Display aus 0,5 W.  
Leistung Standby/Netzwerk 2,0 W.  
Bitte beachten Sie die Hinweise in der Gebrauchsanweisung, wenn Sie die WiFi-Funktion ausschalten möchten.





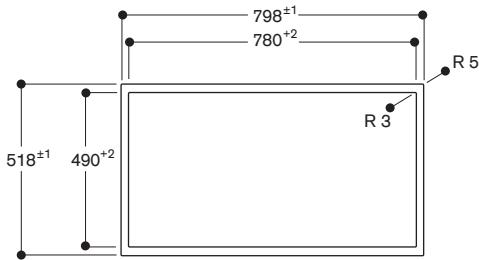
Montage Kochfeld; flächenbündiger Einbau



A:  $6,5^{+0,5}$   
 B: Bitte sehen Sie in der Montageanleitung nach, ob die Arbeitsplattentiefe kleiner als 600 mm ist.

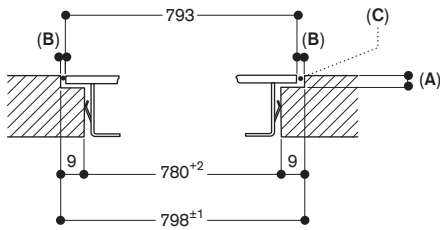
Maße in mm

Ansicht von oben



Maße in mm

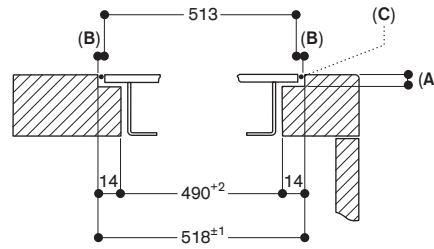
Längsschnitt



A:  $6,5^{+0,5}$   
 B: 2,5  
 C: Füllung mit Silikon

Maße in mm

Querschnitt



A:  $6,5^{+0,5}$   
 B: 2,5  
 C: Füllung mit Silikon

Maße in mm



### CI283113

Edelstahlrahmen  
Breite 80 cm

### Im Geräte-Preis enthalten

1 abnehmbarer Magnetknebel,  
Edelstahl

### Sonderzubehör

#### CA051301

Teppan Yaki Platte aus Mehrschichtenmaterial  
Für Vollflächen- und Flex-Induktionskochfeld geeignet.

#### CA052300

Grillplatte aus Aluminiumguss  
Antihafbeschichtet.  
Für Flex-Induktionskochfeld.

#### CA060300

Kochsensor zur Temperaturregulierung in Töpfen.

#### CA050300

Flex-Pfannen, 3er-Set  
Antihafbeschichtet.

Für Flex-Induktionskochfeld.

#### CA055300

Flex-Pfanne, groß.  
Antihafbeschichtet.

Für Flex-Induktionskochfeld.

#### CA230100

Schwarzer Magnetknebel für Induktionskochfelder Serie 200  
Edelstahl-Knebel schwarz beschichtet.

## Flex-Induktionskochfeld Serie 200

### CI283

- Massiver Edelstahlrahmen
- Flex-Funktion zur Kombination der rechteckigen Kochflächen
- Freies Platzieren des Kochgeschirrs innerhalb der zusammengeschalteten Kochflächen
- Profikoch-Funktion zur Aufteilung des Kochfeldes in definierte Leistungszone
- Kochsensor-Funktion zur Temperaturregulierung in Töpfen
- Bratsensor-Funktion zur Temperaturregulierung in Pfannen
- Twist-Pad-Bedienung mit abnehmbarem Magnetknebel
- Anwendungsbezogene Steuerung aller Funktionen über zweifarbige Anzeige

### Kochzonen

2 Flex-Induktionskochflächen 21x19 cm (2200 W, mit Booster 3700 W), zusammengeschaltet 21x38 cm (3300 W, mit Booster 3700 W).  
1 Induktions-Kochzone ø 24 cm (2200 W, mit Booster 3700 W).  
1 Induktionskochzone ø 18 cm (1800 W, mit Booster 3100 W).  
1 Induktionskochzone ø 15 cm (1400 W, mit Booster 2200 W).

### Bedienung

Twist-Pad-Bedienung mit abnehmbarem Magnetknebel.  
Benutzerfreundliche Bedienung durch zweifarbige Anzeige (weiss / orange).  
Markierung der Kochzonen und Kochflächen.  
Elektronische Regelung in 17 Leistungsstufen.

### Ausstattung

Flex-Funktion für rechteckige Kochflächen.  
Profikoch-Funktion.  
Kochsensor-Funktion (bei Verwendung des Kochsensors CA060300).  
Bratsensor-Funktion.  
Booster-Funktion für Töpfe.  
Booster-Funktion für Pfannen.  
Warmhalte-Funktion.  
Stoppuhr.  
Kochzeit-Automatik bis 99 Minuten.  
Kurzzeitwecker.  
Optionsmenü.  
Energie-Management.  
Kochfeldbasierte Lüftungssteuerung (mit passender Haube).

### Ausgewählte digitale Dienste (Home Connect)

Kochfeldbasierte Lüftungssteuerung (mit passender Lüftung).  
Fernüberwachung.  
Ferndiagnose.

Weitere Informationen zu Home Connect bitte auf Seite 411 beachten.

### Sicherheit

Hauptschalter.  
Betriebsanzeige.  
Topferkennung.  
2-stufige Restwärmeanzeige.  
Kindersicherung.  
Sicherheitsabschaltung.

### Planungshinweise

Der Einbau eignet sich in Arbeitsplatten aus Stein, synthetischem Material oder Massivholz. Hitzebeständigkeit und wasserdichte Versiegelung der Schnittkanten sind zu berücksichtigen. Bei anderen Materialien stimmen Sie sich bezüglich der Verwendung mit dem Arbeitsplatten-Hersteller ab. Nur geeignet für eisenmagnetisches Kochgeschirr. Für eine optimale Temperaturverteilung wird Kochgeschirr mit Sandwichboden empfohlen.

Sonderzubehör (als Ersatzteil bestellen):

ET-Nr. 17006018

Bratsensor-Pfanne, ø 20 cm

ET-Nr. 17006184

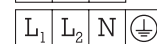
Bratsensor-Pfanne, ø 24 cm

Die Wokpfanne WP400001 ist auf diesem Gerät nicht einsetzbar. Gerät ist von unten zu befestigen. Gerätegewicht: ca. 18 kg.

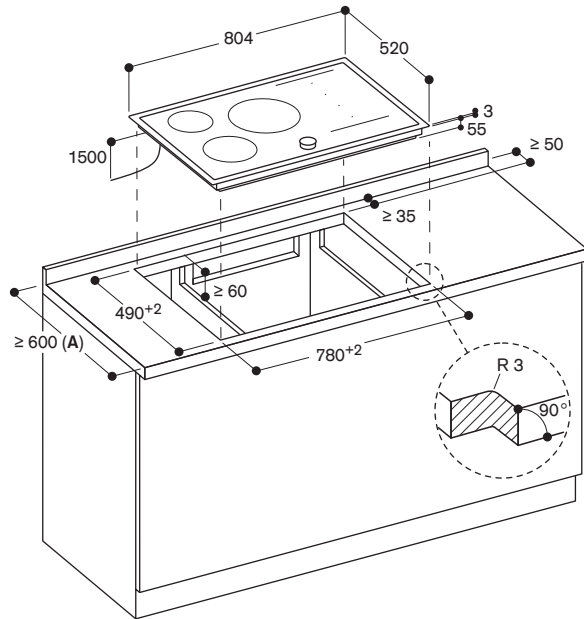
Einbaudetails zur Luftführung auf Seite 206 beachten.

### Anschlussdaten

Gesamtanschlusswert 7,4 kW.  
Anschlusskabel 1,5 m ohne Stecker.  
Leistung Standby/Display aus 0,5 W.  
Leistung Standby/Netzwerk 2,0 W.  
Bitte beachten Sie die Hinweise in der Gebrauchsanweisung, wenn Sie die WiFi-Funktion ausschalten möchten.



## Montage Kochfeld; aufgesetzter Einbau



A: Bitte sehen Sie in der Montageanleitung nach, ob die Arbeitsplattentiefe kleiner als 600 mm ist.

Maße in mm



#### CI282102

Rahmenlos  
Breite 80 cm

#### Im Geräte-Preis enthalten

1 abnehmbarer Magnetknebel,  
Edelstahl

#### Sonderzubehör

##### CA051301

Teppan Yaki Platte aus Mehrschichtenmaterial  
Für Vollflächen- und Flex-Induktionskochfeld geeignet.

##### CA052300

Grillplatte aus Aluminiumguss  
Antihafbeschichtet.  
Für Flex-Induktionskochfeld.

##### CA060300

Kochsensor zur Temperaturregulierung  
in Töpfen.

##### CA050300

Flex-Pfannen, 3er-Set  
Antihafbeschichtet.

Für Flex-Induktionskochfeld.

##### CA055300

Flex-Pfanne, groß.  
Antihafbeschichtet.

Für Flex-Induktionskochfeld.

##### CA230100

Schwarzer Magnetknebel für  
Induktionskochfelder Serie 200  
Edelstahl-Knebel schwarz beschichtet.

#### Flex-Induktionskochfeld Serie 200

#### CI282

- Rahmenlos für flächenbündigen Einbau
- Flex-Funktion zur Kombination der rechteckigen Kochflächen
- Freies Platzieren des Kochgeschirrs innerhalb der zusammenschalteten Kochflächen mit automatischer Erweiterung bis zu 30 cm Breite
- Kochsensor-Funktion zur Temperaturregulierung in Töpfen
- Profikoch-Funktion zur Aufteilung des Kochfeldes in definierte Leistungszone
- Bratsensor-Funktion zur Temperaturregulierung in Pfannen
- Twist-Pad-Bedienung mit abnehmbarem Magnetknebel
- Anwendungsbezogene Steuerung aller Funktionen über zweifarbige Anzeige

#### Kochzonen

2 Flex-Induktionskochflächen 23x20 cm (2200 W, mit Booster 3700 W), zusammenschaltet 23x40 cm (3300 W, mit Booster 3700 W), mit automatischer Erweiterung bis zu 30x30 cm (3300 W, mit Booster 3700 W).  
2 Flex-Induktionskochflächen 23x20 cm (2200 W, mit Booster 3700 W), zusammenschaltet 23x40 cm (3300 W, mit Booster 3700 W), mit automatischer Erweiterung bis zu 30x30 cm (3300 W, mit Booster 3700 W).

#### Bedienung

Twist-Pad-Bedienung mit abnehmbarem Magnetknebel.  
Benutzerfreundliche Bedienung durch zweifarbige Anzeige (weiss / orange).  
Markierung der Kochzonen und Kochflächen.  
Elektronische Regelung in 17 Leistungsstufen.

#### Ausstattung

Flex-Funktion für rechteckige Kochflächen.  
Profikoch-Funktion.  
Kochsensor-Funktion (bei Verwendung des Kochsensors CA060300).  
Bratsensor-Funktion.  
Booster-Funktion für Töpfe.  
Booster-Funktion für Pfannen.  
Warmhalte-Funktion.  
Stoppuhr.  
Kochzeit-Automatik bis 99 Minuten.  
Kurzzeitwecker.  
Optionsmenü.  
Energie-Management.  
Kochfeldbasierte Lüftungssteuerung (mit passender Haube).

#### Ausgewählte digitale Dienste (Home Connect)

Kochfeldbasierte Lüftungssteuerung (mit passender Lüftung).  
Fernüberwachung.  
Ferndiagnose.

Weitere Informationen zu Home Connect bitte auf Seite 411 beachten.

#### Sicherheit

Hauptschalter.  
Betriebsanzeige.  
Topferkennung.  
2-stufige Restwärmeanzeige.  
Kindersicherung.  
Sicherheitsabschaltung.

#### Planungshinweise

Der Einbau eignet sich in Arbeitsplatten aus Stein, synthetischem Material oder Massivholz. Hitzebeständigkeit und wasserdichte Versiegelung der Schnittkanten sind zu berücksichtigen. Bei anderen Materialien stimmen Sie sich bezüglich der Verwendung mit dem Arbeitsplatten-Hersteller ab. Nur geeignet für eisenmagnetisches Kochgeschirr. Für eine optimale Temperaturverteilung wird Kochgeschirr mit Sandwichboden empfohlen.

Sonderzubehör (als Ersatzteil bestellen):

ET-Nr. 17006018

Bratsensor-Pfanne, ø 20 cm

ET-Nr. 17006184

Bratsensor-Pfanne, ø 24 cm

ET-Nr. 17006185

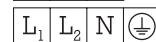
Bratsensor-Pfanne, ø 28 cm

Die Wokpfanne WP400001 ist auf diesem Gerät nicht einsetzbar.  
Gerät ist von unten zu befestigen.  
Gerätengewicht: ca. 18 kg.

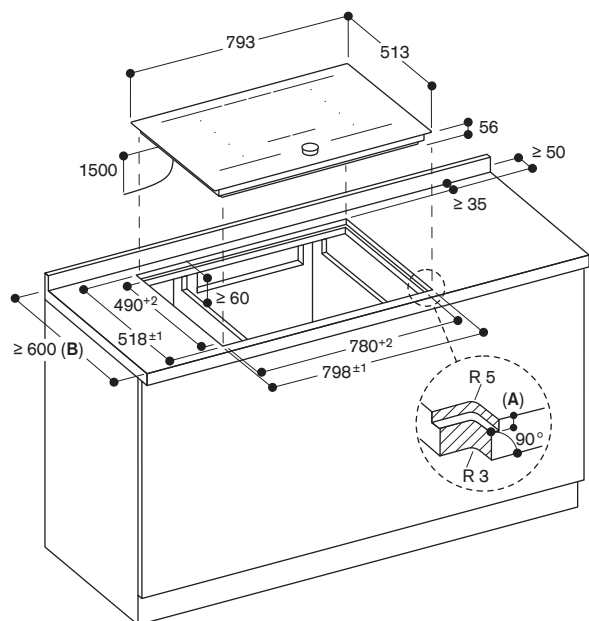
Einbaudetails zur Luftführung auf Seite 206 beachten.

#### Anschlussdaten

Gesamtanschlusswert 7,4 kW.  
Anschlusskabel 1,5 m ohne Stecker.  
Leistung Standby/Display aus 0,5 W.  
Leistung Standby/Netzwerk 2,0 W.  
Bitte beachten Sie die Hinweise in der Gebrauchsanweisung, wenn Sie die WiFi-Funktion ausschalten möchten.



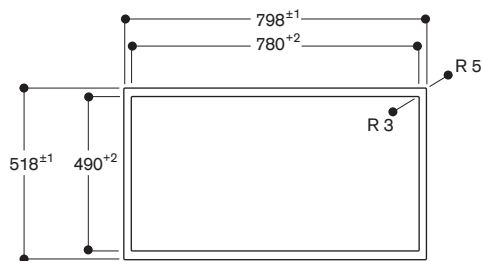
Montage Kochfeld; flächenbündiger Einbau



A:  $6,5^{+0,5}$   
 B: Bitte sehen Sie in der Montageanleitung nach, ob die Arbeitsplattentiefe kleiner als 600 mm ist.

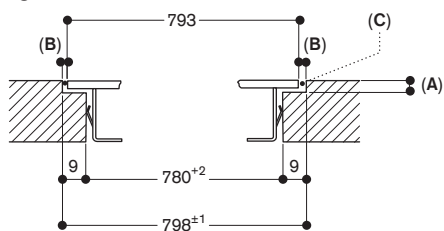
Maße in mm

Ansicht von oben



Maße in mm

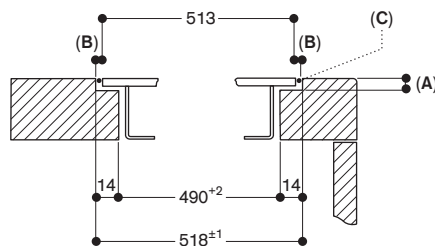
Längsschnitt



A:  $6,5^{+0,5}$   
 B: 2,5  
 C: Füllung mit Silikon

Maße in mm

Querschnitt



A:  $6,5^{+0,5}$   
 B: 2,5  
 C: Füllung mit Silikon

Maße in mm



CI282112

Edelstahlrahmen  
Breite 80 cm

#### Im Geräte-Preis enthalten

1 abnehmbarer Magnetknebel,  
Edelstahl

#### Sonderzubehör

CA051301

Teppan Yaki Platte aus Mehrschichten-  
material  
Für Vollflächen- und Flex-Induktions-  
kochfeld geeignet.

CA052300

Grillplatte aus Aluminiumguss  
Antihafbeschichtet.  
Für Flex-Induktionskochfeld.

CA060300

Kochsensor zur Temperaturregulierung  
in Töpfen.

CA050300

Flex-Pfannen, 3er-Set  
Antihafbeschichtet.

Für Flex-Induktionskochfeld.

CA055300

Flex-Pfanne, groß.  
Antihafbeschichtet.

Für Flex-Induktionskochfeld.

CA230100

Schwarzer Magnetknebel für  
Induktionskochfelder Serie 200  
Edelstahl-Knebel schwarz beschichtet.

## Flex-Induktionskochfeld Serie 200

CI282

- Massiver Edelstahlrahmen
- Flex-Funktion zur Kombination der rechteckigen Kochflächen
- Freies Platzieren des Kochgeschirrs innerhalb der zusammengeschalteten Kochflächen mit automatischer Erweiterung bis zu 30 cm Breite
- Kochsensor-Funktion zur Temperaturregulierung in Töpfen
- Profikoch-Funktion zur Aufteilung des Kochfeldes in definierte Leistungszonen
- Bratsensor-Funktion zur Temperaturregulierung in Pfannen
- Twist-Pad-Bedienung mit abnehmbarem Magnetknebel
- Anwendungsbezogene Steuerung aller Funktionen über zweifarbige Anzeige

#### Kochzonen

2 Flex-Induktionskochflächen  
22,5x19 cm (2200 W, mit Booster  
3700 W), zusammengeschaltet  
22,5x38 cm (3300 W, mit Booster  
3700 W), mit automatischer  
Erweiterung bis zu 30x30 cm  
(3300 W, mit Booster 3700 W).

2 Flex-Induktionskochflächen  
22,5x19 cm (2200 W, mit Booster  
3700 W), zusammengeschaltet  
22,5x38 cm (3300 W, mit Booster  
3700 W), mit automatischer  
Erweiterung bis zu 30x30 cm  
(3300 W, mit Booster 3700 W).

#### Bedienung

Twist-Pad-Bedienung mit abnehmbarem Magnetknebel.  
Benutzerfreundliche Bedienung durch zweifarbige Anzeige (weiss / orange).  
Markierung der Kochzonen und Kochflächen.  
Elektronische Regelung in 17 Leistungsstufen.

#### Ausstattung

Flex-Funktion für rechteckige Kochflächen.  
Kochsensor-Funktion (bei Verwendung des Kochsensors CA060300).  
Profikoch-Funktion.  
Bratsensor-Funktion.  
Booster-Funktion für Töpfe.  
Booster-Funktion für Pfannen.  
Warmhalte-Funktion.  
Stoppuhr.  
Kochzeit-Automatik bis 99 Minuten.  
Kurzzeitwecker.  
Optionsmenü.  
Energie-Management.  
Kochfeldbasierte Lüftungssteuerung (mit passender Haube).

#### Ausgewählte digitale Dienste (Home Connect)

Kochfeldbasierte Lüftungssteuerung (mit passender Lüftung).  
Fernüberwachung.  
Ferndiagnose.

Weitere Informationen zu Home Connect bitte auf Seite 411 beachten.

#### Sicherheit

Hauptschalter.  
Betriebsanzeige.  
Topferkennung.  
2-stufige Restwärmeanzeige.  
Kindersicherung.  
Sicherheitsabschaltung.

#### Planungshinweise

Der Einbau eignet sich in Arbeitsplatten aus Stein, synthetischem Material oder Massivholz. Hitzebeständigkeit und wasserdichte Versiegelung der Schnittkanten sind zu berücksichtigen. Bei anderen Materialien stimmen Sie sich bezüglich der Verwendung mit dem Arbeitsplatten-Hersteller ab. Nur geeignet für eisenmagnetisches Kochgeschirr. Für eine optimale Temperaturverteilung wird Kochgeschirr mit Sandwichboden empfohlen.

Sonderzubehör (als Ersatzteil bestellen):

ET-Nr. 17006018

Bratsensor-Pfanne, ø 20 cm

ET-Nr. 17006184

Bratsensor-Pfanne, ø 24 cm

ET-Nr. 17006185

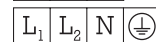
Bratsensor-Pfanne, ø 28 cm

Die Wokpfanne WP400001 ist auf diesem Gerät nicht einsetzbar.  
Gerät ist von unten zu befestigen.  
Gerätengewicht: ca. 17 kg.

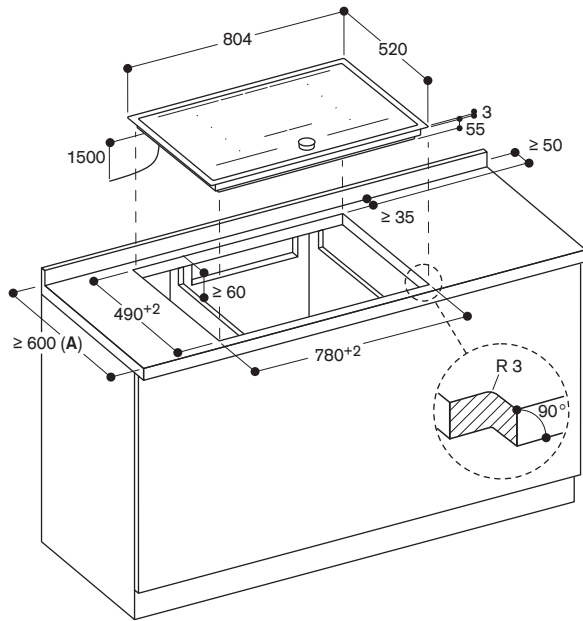
Einbaudetails zur Luftführung auf Seite 206 beachten.

#### Anschlussdaten

Gesamtanschlusswert 7,4 kW.  
Anschlusskabel 1,5 m ohne Stecker.  
Leistung Standby/Display aus 0,5 W.  
Leistung Standby/Netzwerk 2,0 W.  
Bitte beachten Sie die Hinweise in der Gebrauchsanweisung, wenn Sie die WiFi-Funktion ausschalten möchten.



## Montage Kochfeld; aufgesetzter Einbau



A: Bitte sehen Sie in der Montageanleitung nach, ob die Arbeitsplattentiefe kleiner als 600 mm ist.

Maße in mm



#### CI272103

Rahmenlos  
Breite 70 cm

#### Im Geräte-Preis enthalten

1 abnehmbarer Magnetknebel,  
Edelstahl

#### Sonderzubehör

##### CA051301

Teppan Yaki Platte aus Mehrschichtenmaterial  
Für Vollflächen- und Flex-Induktionskochfeld geeignet.

##### CA052300

Grillplatte aus Aluminiumguss  
Antihafbeschichtet.  
Für Flex-Induktionskochfeld.

##### CA060300

Kochsensor zur Temperaturregulierung in Töpfen.

##### CA050300

Flex-Pfannen, 3er-Set  
Antihafbeschichtet.

Für Flex-Induktionskochfeld.

##### CA055300

Flex-Pfanne, groß.  
Antihafbeschichtet.

Für Flex-Induktionskochfeld.

##### CA230100

Schwarzer Magnetknebel für Induktionskochfelder Serie 200  
Edelstahl-Knebel schwarz beschichtet.

#### Flex-Induktionskochfeld Serie 200

#### CI272

- Rahmenlos für flächenbündigen Einbau
- Flex-Funktion zur Kombination der rechteckigen Kochflächen
- Freies Platzieren des Kochgeschirrs innerhalb der zusammengeschalteten Kochflächen mit automatischer Erweiterung bis zu 30 cm Breite
- Kochsensor-Funktion zur Temperaturregulierung in Töpfen
- Profikoch-Funktion zur Aufteilung des Kochfeldes in definierte Leistungszonen
- Bratsensor-Funktion zur Temperaturregulierung in Pfannen
- Twist-Pad-Bedienung mit abnehmbarem Magnetknebel
- Anwendungsbezogene Steuerung aller Funktionen über zweifarbige Anzeige

#### Kochzonen

2 Flex-Induktionskochflächen 23x19 cm (2200 W, mit Booster 3700 W), zusammengeschaltet 23x38 cm (3300 W, mit Booster 3700 W), mit automatischer Erweiterung bis zu 30x30 cm (3300 W, mit Booster 3700 W).  
2 Flex-Induktionskochflächen 23x19 cm (2200 W, mit Booster 3700 W), zusammengeschaltet 23x38 cm (3300 W, mit Booster 3700 W), mit automatischer Erweiterung bis zu 30x30 cm (3300 W, mit Booster 3700 W).

#### Bedienung

Twist-Pad-Bedienung mit abnehmbarem Magnetknebel.  
Benutzerfreundliche Bedienung durch zweifarbige Anzeige (weiss / orange).  
Markierung der Kochzonen und Kochflächen.  
Elektronische Regelung in 17 Leistungsstufen.

#### Ausstattung

Flex-Funktion für rechteckige Kochflächen.  
Profikoch-Funktion.  
Kochsensor-Funktion (bei Verwendung des Kochsensors CA060300).  
Bratsensor-Funktion.  
Booster-Funktion für Töpfe.  
Booster-Funktion für Pfannen.  
Warmhalte-Funktion.  
Stoppuhr.  
Kochzeit-Automatik bis 99 Minuten.  
Kurzzeitwecker.  
Optionsmenü.  
Energie-Management.  
Kochfeldbasierte Lüftungssteuerung (mit passender Haube).

#### Ausgewählte digitale Dienste (Home Connect)

Kochfeldbasierte Lüftungssteuerung (mit passender Lüftung).  
Fernüberwachung.  
Ferndiagnose.

Weitere Informationen zu Home Connect bitte auf Seite 411 beachten.

#### Sicherheit

Hauptschalter.  
Betriebsanzeige.  
Topferkennung.  
2-stufige Restwärmeanzeige.  
Kindersicherung.  
Sicherheitsabschaltung.

#### Planungshinweise

Der Einbau eignet sich in Arbeitsplatten aus Stein, synthetischem Material oder Massivholz. Hitzebeständigkeit und wasserdichte Versiegelung der Schnittkanten sind zu berücksichtigen. Bei anderen Materialien stimmen Sie sich bezüglich der Verwendung mit dem Arbeitsplatten-Hersteller ab. Nur geeignet für eisenmagnetisches Kochgeschirr. Für eine optimale Temperaturverteilung wird Kochgeschirr mit Sandwichboden empfohlen.

Sonderzubehör (als Ersatzteil bestellen):

ET-Nr. 17006018

Bratsensor-Pfanne, ø 20 cm

ET-Nr. 17006184

Bratsensor-Pfanne, ø 24 cm

ET-Nr. 17006185

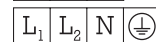
Bratsensor-Pfanne, ø 28 cm

Die Wokpfanne WP400001 ist auf diesem Gerät nicht einsetzbar. Gerät ist von unten zu befestigen. Gerätegewicht: ca. 16 kg.

Einbaudetails zur Luftführung auf Seite 206 beachten.

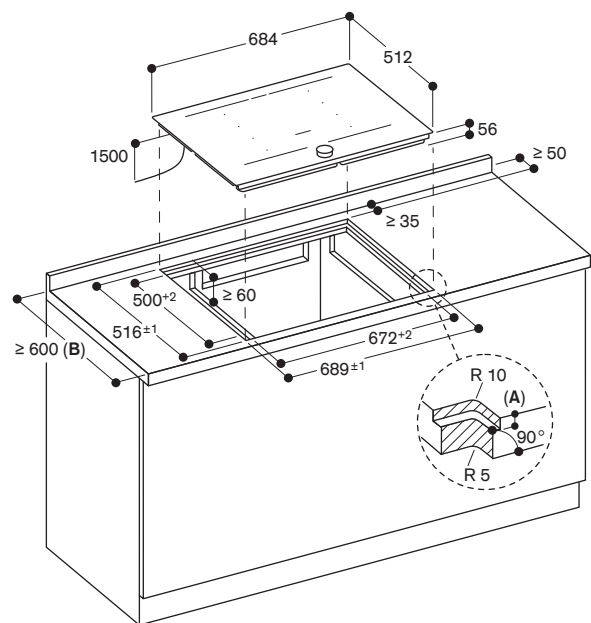
#### Anschlussdaten

Gesamtanschlusswert 7,4 kW.  
Anschlusskabel 1,5 m ohne Stecker.  
Leistung Standby/Display aus 0,5 W.  
Leistung Standby/Netzwerk 2,0 W.  
Bitte beachten Sie die Hinweise in der Gebrauchsanweisung, wenn Sie die WiFi-Funktion ausschalten möchten.





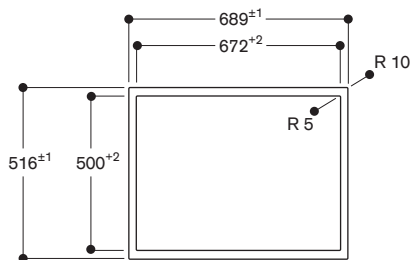
Montage Kochfeld; flächenbündiger Einbau



- A:  $6,5^{+0,5}$
- B: Bitte sehen Sie in der Montageanleitung nach, ob die Arbeitsplattentiefe kleiner als 600 mm ist.

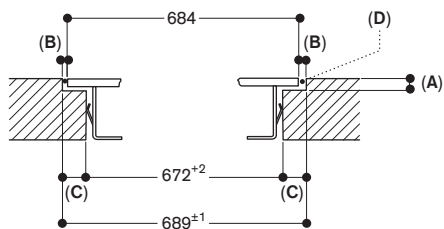
Maße in mm

Ansicht von oben



Maße in mm

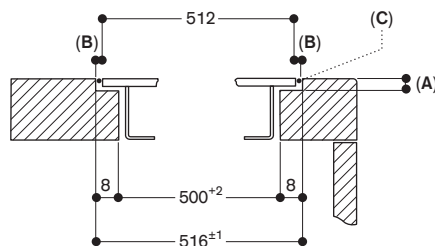
Längsschnitt



- A:  $6,5^{+0,5}$
- B: 2,5
- C: 8,5
- D: Füllung mit Silikon

Maße in mm

Querschnitt



- A:  $6,5^{+0,5}$
- B: 2,5
- C: Füllung mit Silikon

Maße in mm



#### CI272113

Edelstahlrahmen  
Breite 70 cm

#### Im Geräte-Preis enthalten

1 abnehmbarer Magnetknebel,  
Edelstahl

#### Sonderzubehör

##### CA051301

Teppan Yaki Platte aus Mehrschichtenmaterial

Für Vollflächen- und Flex-Induktionskochfeld geeignet.

##### CA052300

Grillplatte aus Aluminiumguss  
Antihafbeschichtet.

Für Flex-Induktionskochfeld.

##### CA060300

Kochsensor zur Temperaturregulierung in Töpfen.

##### CA050300

Flex-Pfannen, 3er-Set  
Antihafbeschichtet.

Für Flex-Induktionskochfeld.

##### CA055300

Flex-Pfanne, groß.  
Antihafbeschichtet.

Für Flex-Induktionskochfeld.

##### CA230100

Schwarzer Magnetknebel für Induktionskochfelder Serie 200  
Edelstahl-Knebel schwarz beschichtet.

#### Flex-Induktionskochfeld Serie 200

#### CI272

- Massiver Edelstahlrahmen
- Flex-Funktion zur Kombination der rechteckigen Kochflächen
- Freies Platzieren des Kochgeschirrs innerhalb der zusammenschalteten Kochflächen mit automatischer Erweiterung bis zu 30 cm Breite
- Kochsensor-Funktion zur Temperaturregulierung in Töpfen
- Profikoch-Funktion zur Aufteilung des Kochfeldes in definierte Leistungs-zonen
- Bratsensor-Funktion zur Temperaturregulierung in Pfannen
- Twist-Pad-Bedienung mit abnehmbarem Magnetknebel
- Anwendungsbezogene Steuerung aller Funktionen über zweifarbige Anzeige

#### Kochzonen

2 Flex-Induktionskochflächen 22,5x19 cm (2200 W, mit Booster 3700 W), zusammenschaltet 22,5x38 cm (3300 W, mit Booster 3700 W), mit automatischer Erweiterung bis zu 30x30 cm (3300 W, mit Booster 3700 W).  
2 Flex-Induktionskochflächen 22,5x19 cm (2200 W, mit Booster 3700 W), zusammenschaltet 22,5x38 cm (3300 W, mit Booster 3700 W), mit automatischer Erweiterung bis zu 30x30 cm (3300 W, mit Booster 3700 W).

#### Bedienung

Twist-Pad-Bedienung mit abnehmbarem Magnetknebel.  
Benutzerfreundliche Bedienung durch zweifarbige Anzeige (weiss / orange).  
Markierung der Kochzonen und Kochflächen.  
Elektronische Regelung in 17 Leistungsstufen.

#### Ausstattung

Flex-Funktion für rechteckige Kochflächen.  
Profikoch-Funktion.  
Kochsensor-Funktion (bei Verwendung des Kochsensors CA060300).  
Bratsensor-Funktion.  
Booster-Funktion für Töpfe.  
Booster-Funktion für Pfannen.  
Warmhalte-Funktion.  
Stoppuhr.  
Kochzeit-Automatik bis 99 Minuten.  
Kurzzeitwecker.  
Optionsmenü.  
Energie-Management.  
Kochfeldbasierte Lüftungssteuerung (mit passender Haube).

#### Ausgewählte digitale Dienste (Home Connect)

Kochfeldbasierte Lüftungssteuerung (mit passender Lüftung).  
Fernüberwachung.  
Ferndiagnose.

Weitere Informationen zu Home Connect bitte auf Seite 411 beachten.

#### Sicherheit

Hauptschalter.  
Betriebsanzeige.  
Topferkennung.  
2-stufige Restwärmeanzeige.  
Kindersicherung.  
Sicherheitsabschaltung.

#### Planungshinweise

Der Einbau eignet sich in Arbeitsplatten aus Stein, synthetischem Material oder Massivholz. Hitzebeständigkeit und wasserdichte Versiegelung der Schnittkanten sind zu berücksichtigen. Bei anderen Materialien stimmen Sie sich bezüglich der Verwendung mit dem Arbeitsplatten-Hersteller ab. Nur geeignet für eisenmagnetisches Kochgeschirr. Für eine optimale Temperaturverteilung wird Kochgeschirr mit Sandwichboden empfohlen.

Sonderzubehör (als Ersatzteil bestellen):

ET-Nr. 17006018

Bratsensor-Pfanne, ø 20 cm

ET-Nr. 17006184

Bratsensor-Pfanne, ø 24 cm

ET-Nr. 17006185

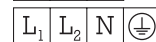
Bratsensor-Pfanne, ø 28 cm

Die Wokpfanne WP400001 ist auf diesem Gerät nicht einsetzbar. Gerät ist von unten zu befestigen. Gerätegewicht: ca. 17 kg.

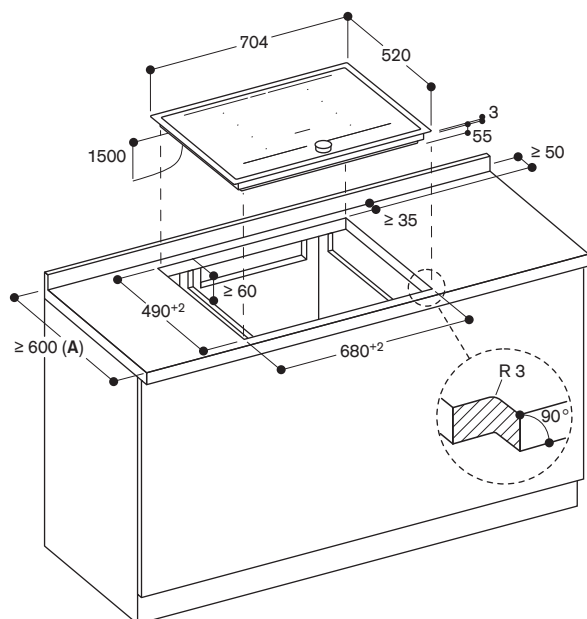
Einbaudetails zur Luftführung auf Seite 206 beachten.

#### Anschlussdaten

Gesamtanschlusswert 7,4 kW.  
Anschlusskabel 1,5 m ohne Stecker.  
Leistung Standby/Display aus 0,5 W.  
Leistung Standby/Netzwerk 2,0 W.  
Bitte beachten Sie die Hinweise in der Gebrauchsanweisung, wenn Sie die WiFi-Funktion ausschalten möchten.



## Montage Kochfeld; aufgesetzter Einbau



A: Bitte sehen Sie in der Montageanleitung nach, ob die Arbeitsplattentiefe kleiner als 600 mm ist.

Maße in mm



#### CI262105

Rahmenlos  
Breite 60 cm

#### Im Geräte-Preis enthalten

1 abnehmbarer Magnetknebel,  
Edelstahl

#### Sonderzubehör

##### CA051301

Teppan Yaki Platte aus Mehrschichtenmaterial

Für Vollflächen- und Flex-Induktionskochfeld geeignet.

##### CA052300

Grillplatte aus Aluminiumguss  
Antihafbeschichtet.

Für Flex-Induktionskochfeld.

##### CA060300

Kochsensor zur Temperaturregulierung  
in Töpfen.

##### CA050300

Flex-Pfannen, 3er-Set  
Antihafbeschichtet.

Für Flex-Induktionskochfeld.

##### CA055300

Flex-Pfanne, groß.  
Antihafbeschichtet.

Für Flex-Induktionskochfeld.

##### CA230100

Schwarzer Magnetknebel für  
Induktionskochfelder Serie 200  
Edelstahl-Knebel schwarz beschichtet.

#### Flex-Induktionskochfeld Serie 200

##### CI262

- Rahmenlos für flächenbündigen Einbau
- Flex-Funktion zur Kombination der rechteckigen Kochflächen
- Freies Platzieren des Kochgeschirrs innerhalb der zusammenschalteten Kochflächen mit automatischer Erweiterung bis zu 30 cm Breite
- Kochsensor-Funktion zur Temperaturregelung in Töpfen
- Profikoch-Funktion zur Aufteilung des Kochfeldes in definierte Leistungszone
- Bratsensor-Funktion zur Temperaturregelung in Pfannen
- Twist-Pad-Bedienung mit abnehmbarem Magnetknebel
- Anwendungsbezogene Steuerung aller Funktionen über zweifarbige Anzeige

#### Kochzonen

2 Flex-Induktionskochflächen 23x19 cm (2200 W, mit Booster 3700 W), zusammenschaltet 23x38 cm (3300 W, mit Booster 3700 W), mit automatischer Erweiterung bis zu 30x30 cm (3300 W, mit Booster 3700 W).  
2 Flex-Induktionskochflächen 23x19 cm (2200 W, mit Booster 3700 W), zusammenschaltet 23x38 cm (3300 W, mit Booster 3700 W), mit automatischer Erweiterung bis zu 30x30 cm (3300 W, mit Booster 3700 W).

#### Bedienung

Twist-Pad-Bedienung mit abnehmbarem Magnetknebel.  
Benutzerfreundliche Bedienung durch zweifarbige Anzeige (weiss / orange).  
Markierung der Kochzonen und Kochflächen.  
Elektronische Regelung in 17 Leistungsstufen.

#### Ausstattung

Flex-Funktion für rechteckige Kochflächen.  
Profikoch-Funktion.  
Kochsensor-Funktion (bei Verwendung des Kochsensors CA060300).  
Bratsensor-Funktion.  
Booster-Funktion für Töpfe.  
Booster-Funktion für Pfannen.  
Warmhalte-Funktion.  
Stoppuhr.  
Kochzeit-Automatik bis 99 Minuten.  
Kurzzeitwecker.  
Optionsmenü.  
Energie-Management.  
Kochfeldbasierte Lüftungssteuerung (mit passender Haube).

#### Ausgewählte digitale Dienste (Home Connect)

Kochfeldbasierte Lüftungssteuerung (mit passender Lüftung).  
Fernüberwachung.  
Ferndiagnose.

Weitere Informationen zu Home Connect bitte auf Seite 411 beachten.

#### Sicherheit

Hauptschalter.  
Betriebsanzeige.  
Topferkennung.  
2-stufige Restwärmeanzeige.  
Kindersicherung.  
Sicherheitsabschaltung.

#### Planungshinweise

Der Einbau eignet sich in Arbeitsplatten aus Stein, synthetischem Material oder Massivholz. Hitzebeständigkeit und wasserdichte Versiegelung der Schnittkanten sind zu berücksichtigen. Bei anderen Materialien stimmen Sie sich bezüglich der Verwendung mit dem Arbeitsplatten-Hersteller ab. Nur geeignet für eisenmagnetisches Kochgeschirr. Für eine optimale Temperaturverteilung wird Kochgeschirr mit Sandwichboden empfohlen.

Sonderzubehör (als Ersatzteil bestellen):

ET-Nr. 17006018

Bratsensor-Pfanne, ø 20 cm

ET-Nr. 17006184

Bratsensor-Pfanne, ø 24 cm

ET-Nr. 17006185

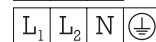
Bratsensor-Pfanne, ø 28 cm

Die Wokpfanne WP400001 ist auf diesem Gerät nicht einsetzbar. Gerät ist von unten zu befestigen. Gerätegewicht: ca. 16 kg.

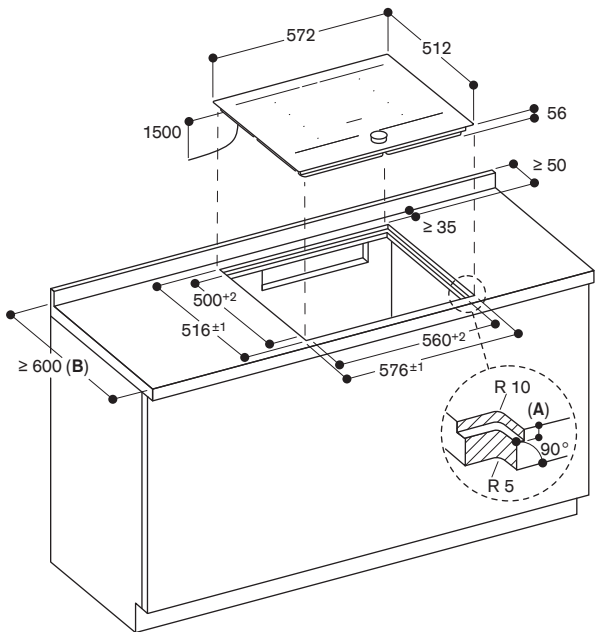
Einbaudetails zur Luftführung auf Seite 206 beachten.

#### Anschlussdaten

Gesamtanschlusswert 7,4 kW.  
Anschlusskabel 1,5 m ohne Stecker.  
Leistung Standby/Display aus 0,5 W.  
Leistung Standby/Netzwerk 2,0 W.  
Bitte beachten Sie die Hinweise in der Gebrauchsanweisung, wenn Sie die WiFi-Funktion ausschalten möchten.



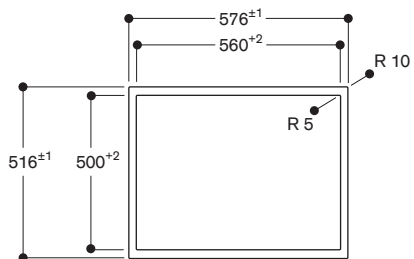
Montage Kochfeld; flächenbündiger Einbau



A:  $6,5^{+0,5}$   
 B: Bitte sehen Sie in der Montageanleitung nach, ob die Arbeitsplattentiefe kleiner als 600 mm ist.

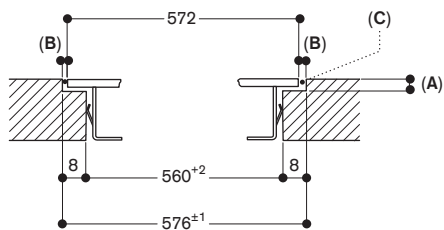
Maße in mm

Ansicht von oben



Maße in mm

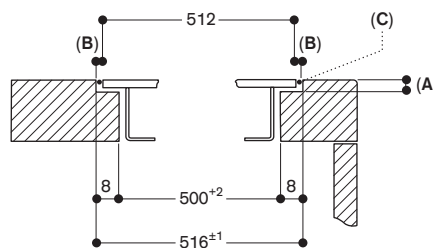
Längsschnitt



A:  $6,5^{+0,5}$   
 B: 2,5  
 C: Füllung mit Silikon

Maße in mm

Querschnitt



A:  $6,5^{+0,5}$   
 B: 2,5  
 C: Füllung mit Silikon

Maße in mm



CI262115

Edelstahlrahmen  
Breite 60 cm

Im Geräte-Preis enthalten

1 abnehmbarer Magnetknebel,  
Edelstahl

Sonderzubehör

CA051301

Teppan Yaki Platte aus Mehrschichtenmaterial  
Für Vollflächen- und Flex-Induktionskochfeld geeignet.

CA052300

Grillplatte aus Aluminiumguss  
Antihafbeschichtet.  
Für Flex-Induktionskochfeld.

CA060300

Kochsensor zur Temperaturregulierung in Töpfen.

CA050300

Flex-Pfannen, 3er-Set  
Antihafbeschichtet.  
Für Flex-Induktionskochfeld.

CA055300

Flex-Pfanne, groß.  
Antihafbeschichtet.  
Für Flex-Induktionskochfeld.

CA230100

Schwarzer Magnetknebel für Induktionskochfelder Serie 200  
Edelstahl-Knebel schwarz beschichtet.

Flex-Induktionskochfeld Serie 200

CI262

- Massiver Edelstahlrahmen
- Flex-Funktion zur Kombination der rechteckigen Kochflächen
- Freies Platzieren des Kochgeschirrs innerhalb der zusammengeschalteten Kochflächen mit automatischer Erweiterung bis zu 30 cm Breite
- Kochsensor-Funktion zur Temperaturregelung in Töpfen
- Profikoch-Funktion zur Aufteilung des Kochfeldes in definierte Leistungszonen
- Bratsensor-Funktion zur Temperaturregelung in Pfannen
- Twist-Pad-Bedienung mit abnehmbarem Magnetknebel
- Anwendungsbezogene Steuerung aller Funktionen über zweifarbige Anzeige

Kochzonen

2 Flex-Induktionskochflächen  
22,5x19 cm (2200 W, mit Booster 3700 W), zusammengeschaltet  
22,5x38 cm (3300 W, mit Booster 3700 W), mit automatischer Erweiterung bis zu 30x30 cm  
(3300 W, mit Booster 3700 W).  
2 Flex-Induktionskochflächen  
22,5x19 cm (2200 W, mit Booster 3700 W), zusammengeschaltet  
22,5x38 cm (3300 W, mit Booster 3700 W), mit automatischer Erweiterung bis zu 30x30 cm  
(3300 W, mit Booster 3700 W).

Bedienung

Twist-Pad-Bedienung mit abnehmbarem Magnetknebel.  
Benutzerfreundliche Bedienung durch zweifarbige Anzeige (weiss / orange).  
Markierung der Kochzonen und Kochflächen.  
Elektronische Regelung in 17 Leistungsstufen.

Ausstattung

Flex-Funktion für rechteckige Kochflächen.  
Profikoch-Funktion.  
Kochsensor-Funktion (bei Verwendung des Kochsensors CA060300).  
Bratsensor-Funktion.  
Booster-Funktion für Töpfe.  
Booster-Funktion für Pfannen.  
Warmhalte-Funktion.  
Stoppuhr.  
Kochzeit-Automatik bis 99 Minuten.  
Kurzzeitwecker.  
Optionsmenü.  
Energie-Management.  
Kochfeldbasierte Lüftungssteuerung (mit passender Haube).

Ausgewählte digitale Dienste (Home Connect)

Kochfeldbasierte Lüftungssteuerung (mit passender Lüftung).  
Fernüberwachung.  
Ferndiagnose.

Weitere Informationen zu Home Connect bitte auf Seite 411 beachten.

Sicherheit

Hauptschalter.  
Betriebsanzeige.  
Topferkennung.  
2-stufige Restwärmeanzeige.  
Kindersicherung.  
Sicherheitsabschaltung.

Planungshinweise

Der Einbau eignet sich in Arbeitsplatten aus Stein, synthetischem Material oder Massivholz. Hitzebeständigkeit und wasserdichte Versiegelung der Schnittkanten sind zu berücksichtigen. Bei anderen Materialien stimmen Sie sich bezüglich der Verwendung mit dem Arbeitsplatten-Hersteller ab. Nur geeignet für eisenmagnetisches Kochgeschirr. Für eine optimale Temperaturverteilung wird Kochgeschirr mit Sandwichboden empfohlen.

Sonderzubehör (als Ersatzteil bestellen):

ET-Nr. 17006018

Bratsensor-Pfanne,  $\varnothing$  20 cm

ET-Nr. 17006184

Bratsensor-Pfanne,  $\varnothing$  24 cm

ET-Nr. 17006185

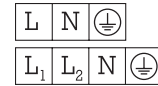
Bratsensor-Pfanne,  $\varnothing$  28 cm

Die Wokpfanne WP400001 ist auf diesem Gerät nicht einsetzbar.  
Gerät ist von unten zu befestigen.  
Gerätengewicht: ca. 16 kg.

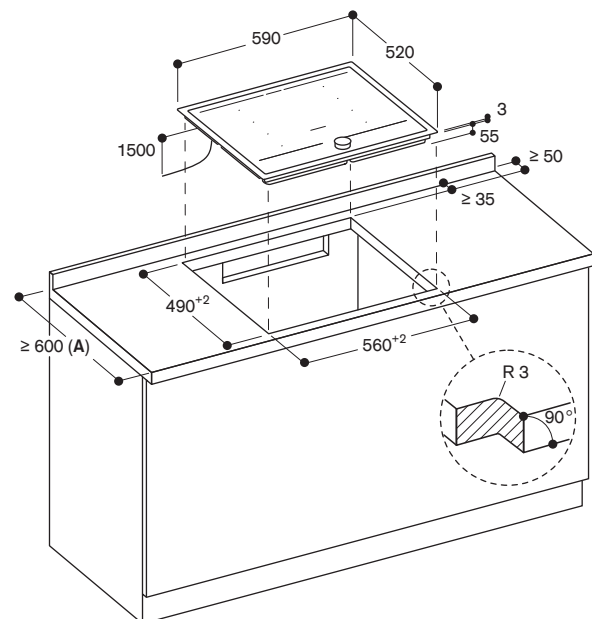
Einbaudetails zur Lüftungführung auf Seite 206 beachten.

Anschlussdaten

Gesamtanschlusswert 7,4 kW.  
Anschlusskabel 1,5 m ohne Stecker.  
Leistung Standby/Display aus 0,5 W.  
Leistung Standby/Netzwerk 2,0 W.  
Bitte beachten Sie die Hinweise in der Gebrauchsanweisung, wenn Sie die WiFi-Funktion ausschalten möchten.



Montage Kochfeld; aufgesetzter Einbau



A: Bitte sehen Sie in der Montageanleitung nach, ob die Arbeitsplattentiefe kleiner als 600 mm ist.

Maße in mm



CI261115  
Edelstahlrahmen  
Breite 60 cm

### Flex-Induktionskochfeld Serie 200 CI261

- Massiver Edelstahlrahmen
- Flex-Funktion zur Kombination der rechteckigen Kochflächen
- Freies Platzieren des Kochgeschirrs innerhalb der zusammengeschalteten Kochflächen mit automatischer Erweiterung bis zu 30 cm Breite
- Sensor-Bedienung mit direkter Anwahl der Leistungsstufe
- Anwendungsbezogene Steuerung aller Funktionen über zweifarbige Anzeige

#### Kochzonen

2 Flex-Induktionskochflächen 22,5x19 cm (2200 W, mit Booster 3700 W), zusammengeschaltet 22,5x38 cm (3300 W, mit Booster 3700 W).  
1 Induktionskochzone ø 21 cm (2500 W, mit Booster 3700 W).  
1 Induktionskochzone ø 15 cm (1600 W, mit Booster 2200 W).

#### Bedienung

Sensor-Bedienung mit direkter Anwahl der Leistungsstufe.  
Benutzerfreundliche Bedienung durch zweifarbige Anzeige (weiss / orange).  
Markierung der Kochzonen und Kochflächen.  
Elektronische Regelung in 17 Leistungsstufen.

#### Ausstattung

Flex-Funktion für rechteckige Kochflächen.  
Booster-Funktion für Töpfe.  
Booster-Funktion für Pfannen.  
Warmhalte-Funktion.  
Kochzeit-Automatik bis 99 Minuten.  
Kurzzeitwecker.  
Optionsmenü.  
Energie-Management.  
Personalisierungsfunktion via Home Connect.

#### Ausgewählte digitale Dienste (Home Connect)

Kochfeldbasierte Lüftungssteuerung (mit passender Lüftung).  
Fernüberwachung.  
Ferndiagnose.

Weitere Informationen zu Home Connect bitte auf Seite 411 beachten.

#### Sicherheit

Hauptschalter.  
Betriebsanzeige.  
Topferkennung.  
2-stufige Restwärmearzeige je Kochzone  
Kindersicherung.  
Sicherheitsabschaltung.  
Pause Funktion.

#### Planungshinweise

Der Einbau eignet sich in Arbeitsplatten aus Stein, synthetischem Material oder Massivholz. Hitzebeständigkeit und wasserdichte Versiegelung der Schnittkanten sind zu berücksichtigen. Bei anderen Materialien stimmen Sie sich bezüglich der Verwendung mit dem Arbeitsplatten-Hersteller ab.

Nur geeignet für eisenmagnetisches Kochgeschirr. Für eine optimale Temperaturverteilung wird Kochgeschirr mit Sandwichboden empfohlen.

Sonderzubehör (als Ersatzteil bestellen):

ET-Nr. 17006018

Bratsensor-Pfanne, ø 20 cm

ET-Nr. 17006184

Bratsensor-Pfanne, ø 24 cm

ET-Nr. 17006185

Bratsensor-Pfanne, ø 28 cm

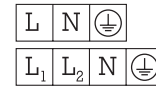
Die Wokpfanne WP 400 001 ist auf diesem Gerät nicht einsetzbar. Gerät ist von unten zu befestigen. Gerätegewicht: ca. 14 kg.

Einbaudetails zur Luftführung auf Seite 206 beachten.

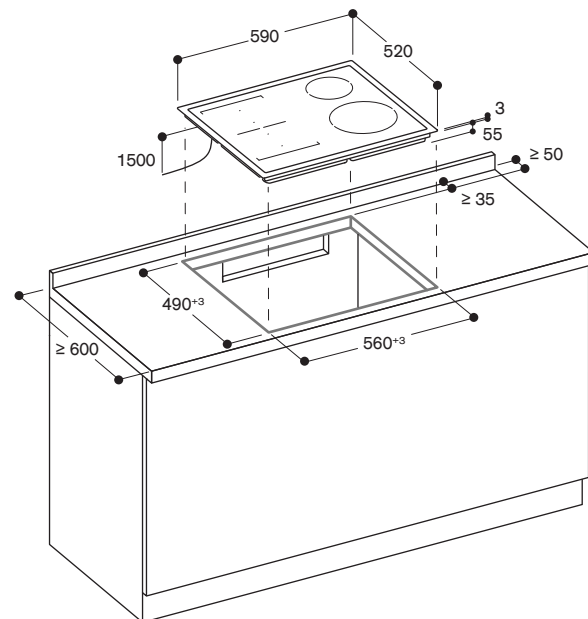
#### Anschlussdaten

Gesamtanschlusswert 7,4 kW.

Anschlusskabel 1,5 m ohne Stecker.



#### Montage Kochfeld; aufgesetzter Einbau



Maße in mm

# Planungshinweise für den Einbau von Induktions- und Glaskeramikkochfeldern

Gilt für CU42., CI26./27./28./29., CX492/482, VI414/422/462/482/492, VI232/242/262 und CE261/291.

## Zuluffführung

Induktionskochfelder haben einen Kühlventilator, um die Elektronik der Geräte vor Überhitzung zu schützen. Bei ungenügender Luftzirkulation im Möbel wird die Leistung des Gerätes gedrosselt, damit die Elektronik keinen Schaden nimmt.

### A Luftkanal hinter der Möbelsrückwand oder einem Einbau-Backofen

Hinter dem Möbel ist ein freier Querschnitt von min. 20 mm über die ganze Breite und Höhe des Möbels erforderlich.  
Bei Möbeln mit einer geschlossenen Bodenplatte ist im Bereich dieses Luftkanals ebenfalls für einen entsprechenden Eintrittsquerschnitt zu sorgen.

### B Lufteintritt durch die Möbelsrückwand

In einer Möbelsrückwand muss ein Durchbruch von mindestens 45 mm (91 mm für CU421/CU428) Höhe ab Unterkante Arbeitsplatte vorgesehen werden.

Die Mindestbreite beträgt

- 300 mm je 30 cm Induktionskochfeld
- 350 mm je 40 cm Induktionskochfeld (auch CU421/CU428)
- 550 mm je 60 bis 80 cm Induktionskochfeld
- 820 mm für 90 cm Induktionskochfeld

## Zwischenboden

Um die Erwärmung von Schubladeninhalten unter dem Kochfeld zu vermeiden, wird die Verwendung eines Zwischenbodens bei Glaskeramikkochfeldern erforderlich. Ausschnittbreite mindestens

- 100 mm je 60 bis 80 cm Induktionskochfeld.

\* gilt nicht für 90 cm Kochfelder  
\*\* min. 65 mm für Kochfelder mit Rahmen sowie für VI462 / 482 / 492 bei aufgesetztem Einbau und min. 70 mm für rahmenlose Kochfelder, für CX482 / 492 mit Rahmen sowie für VI462 / 482 / 492 bei flächenbündigem Einbau.  
Für CX482 / 492 ohne Rahmen 80 mm.  
Für CU421/428 min. 115 mm.

## Kombination mit anderen Geräten

Einbau über Geschirrspüler und Waschmaschine nicht zulässig.

## Kombination mit AL 400

Zusätzlich zu den obigen Maßnahmen müssen folgende freien Querschnitte zwischen Möbel und Tischlüftung eingehalten werden, um die Zu- und Abluftzirkulation der Induktion zu ermöglichen:

### A Vor dem Luftkanal

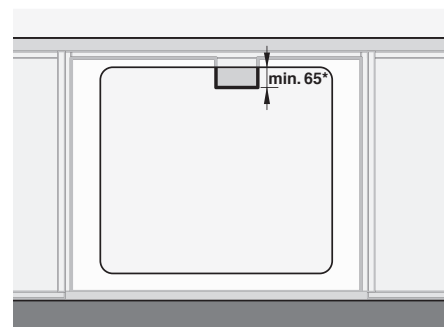
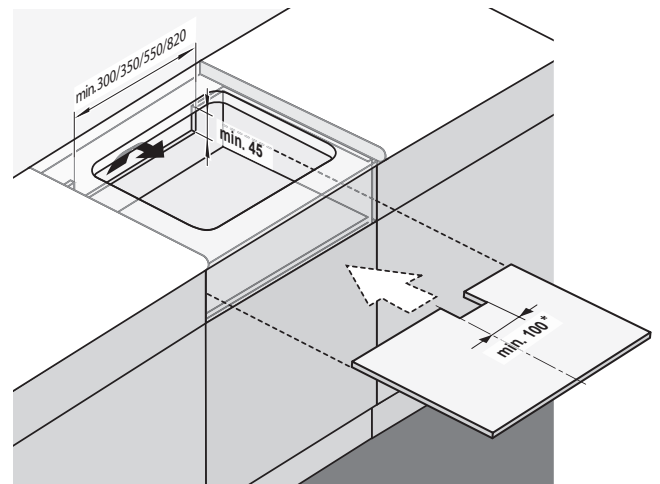
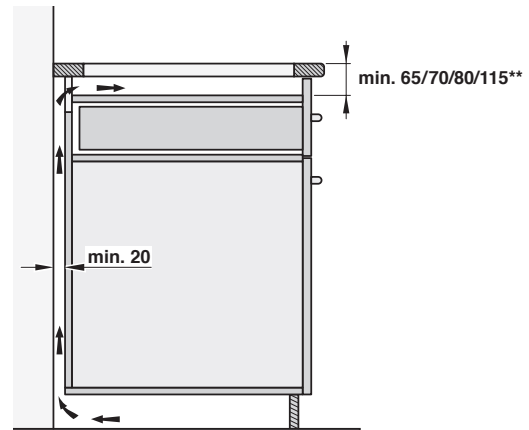
20 mm Abstand zur Rückseite von Schubladen, Ofen oder Möbelinnenwand.

### B Neben dem Luftkanal

Der zwischen Luftkanal und Möbelseitenwand entstehende Spalt muss frei bleiben.

### C An der hinteren Gehäusekante

Der zwischen Gehäuse und Wand sowie zum Boden entstehende Querschnitt muss frei bleiben.







**CE291101**

Rahmenlos  
Breite 90 cm

**Im Geräte-Preis enthalten**

1 Glasschaber

**Glaskeramikkochfeld Serie 200  
CE291**

- Rahmenlos für flächenbündigen Einbau
- Bratsensor-Funktion
- Dreikreis-Kochzone bis  $\varnothing 27$  cm
- Große Bräterzone
- Sensor-Bedienung mit direkter Anwahl der Leistungsstufe

**Kochzonen**

2 Super-Quick-Kochzonen  $\varnothing 18$  cm (1800 W), zusammenschaltbar mit Zwischenzone zu Bräterfläche 18 x 41,5 cm (4400 W).  
1 Super-Quick-Kochzone  $\varnothing 12$  cm (750 W), umschaltbar auf Kochzone  $\varnothing 21$  cm (2100 W, mit Booster 2600 W).  
1 Super-Quick-Kochzone  $\varnothing 14,5$  cm (1050 W), umschaltbar auf Kochzone  $\varnothing 21$  cm (2200 W) bzw.  $\varnothing 27$  cm (3080 W).  
1 Super-Quick-Kochzone  $\varnothing 14,5$  cm (1200 W, mit Booster 1600 W).

**Bedienung**

Sensor-Bedienung mit direkter Anwahl der Leistungsstufe.  
Kochzonenmarkierung.  
Elektronische Regelung in 17 Leistungsstufen.

**Ausstattung**

Bratsensor-Funktion für Kochzone  $\varnothing 21$  cm.  
Booster-Funktion.  
Kochzeit-Automatik bis 99 Minuten.  
Kurzzeitwecker.  
Optionsmenü.

**Sicherheit**

Hauptschalter.  
Betriebsanzeige.  
2-stufige Restwärmanzeige.  
Kindersicherung.  
Sicherheitsabschaltung.

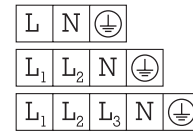
**Planungshinweise**

Eintauchtiefe 51 mm, im Bereich des Elektro-Anschlussgehäuses 51 mm. Das Kochfeld darf nicht tiefer als die Arbeitsplattenoberkante eingebaut werden.  
Unterhalb des Elektro-Anschlussgehäuses sind 10 mm Abstand zu den Seitenwänden bzw. zu einem Zwischenboden vorzusehen.  
Das Kochfeld muss von unten frei zugänglich sein, um die Wanne des Kochfeldes nach unten abnehmen zu können.  
Einbau in 60 cm breiten Unterschränk möglich.  
Gerät ist von unten zu befestigen.  
Spannbereich Muldenspanner: 20 – 50 mm.  
Durch Maßtoleranzen der Glaskeramikscheibe und des Arbeitsplattenausschnittes kann die Fugenbreite variieren.  
Gerätengewicht: ca. 13 kg.

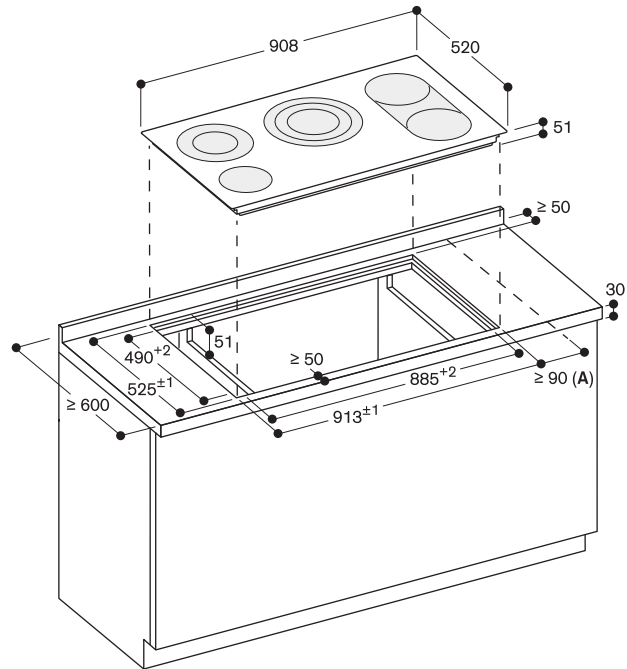
Einbaudetails zur Luftführung auf Seite 206 beachten.

**Anschlussdaten**

Gesamtanschlusswert 11,0 kW.  
Anschlusskabel mit Stecker ist nicht im Lieferumfang enthalten, deshalb separat bestellen.



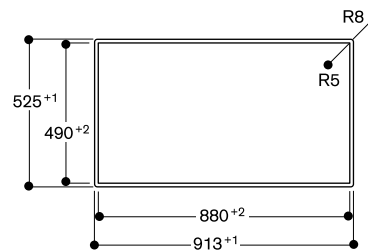
**Montage Kochfeld; flächenbündiger Einbau**



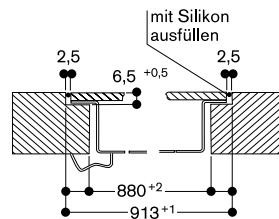
A: Mindestabstand vom Muldenausschnitt bis zur Wand.

Maße in mm

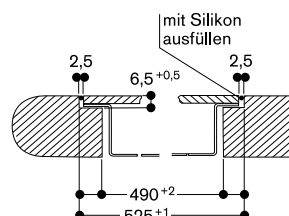
**Ansicht von oben**



**Längsschnitt**



**Querschnitt**





CE291111

Edelstahlrahmen  
Breite 90 cm

Im Geräte-Preis enthalten

1 Glasschaber

Glaskeramikkochfeld Serie 200

CE291

- Massiver Edelstahlrahmen
- Bratsensor-Funktion
- Dreikreis-Kochzone bis  $\varnothing 27$  cm
- Große Bräterzone
- Sensor-Bedienung mit direkter Anwahl der Leistungsstufe

#### Kochzonen

2 Super-Quick-Kochzonen  $\varnothing 18$  cm (1800 W), zusammenschaltbar mit Zwischenzone zu Bräterfläche  $18 \times 41,5$  cm (4400 W).  
1 Super-Quick-Kochzone  $\varnothing 12$  cm (750 W), umschaltbar auf Kochzone  $\varnothing 21$  cm (2100 W, mit Booster 2600 W).  
1 Super-Quick-Kochzone  $\varnothing 14,5$  cm (1050 W), umschaltbar auf Kochzone  $\varnothing 21$  cm (2200 W) bzw.  $\varnothing 27$  cm (3080 W).  
1 Super-Quick-Kochzone  $\varnothing 14,5$  cm (1200 W, mit Booster 1600 W).

#### Bedienung

Sensor-Bedienung mit direkter Anwahl der Leistungsstufe.  
Kochzonenmarkierung.  
Elektronische Regelung in 17 Leistungsstufen.

#### Ausstattung

Bratsensor-Funktion für Kochzone  $\varnothing 21$  cm.  
Booster-Funktion.  
Kochzeit-Automatik bis 99 Minuten.  
Kurzzeitwecker.  
Optionsmenü.

#### Sicherheit

Hauptschalter.  
Betriebsanzeige.  
2-stufige Restwärmeanzeige.  
Kindersicherung.  
Sicherheitsabschaltung.

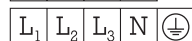
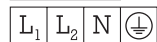
#### Planungshinweise

Eintauchtiefe 49 mm, im Bereich des Elektro-Anschlussgehäuses 50 mm.  
Unterhalb des Elektro-Anschlussgehäuses sind 10 mm Abstand zu den Seitenwänden bzw. zu einem Zwischenboden vorzusehen.  
Das Kochfeld muss von unten frei zugänglich sein, um die Wanne des Kochfeldes nach unten abnehmen zu können.  
Einbau in 60 cm breiten Unterschrank möglich.  
Gerät ist von unten zu befestigen.  
Spannbereich Muldenspanner: 20 – 50 mm.  
Gerätgewicht: ca. 13 kg.

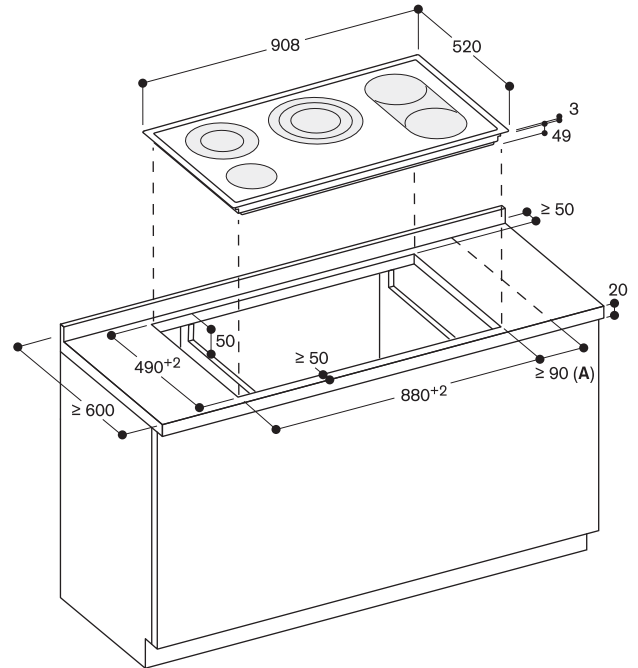
Einbaudetails zur Luftführung auf Seite 206 beachten.

#### Anschlussdaten

Gesamtanschlusswert 11,0 kW.  
Anschlusskabel mit Stecker ist nicht im Lieferumfang enthalten, deshalb separat bestellen.



#### Montage Kochfeld; flächenbündiger Einbau



A: Mindestabstand vom Muldenausschnitt bis zur Wand.

Maße in mm



CE261114

Edelstahlrahmen  
Breite 60 cm

Im Geräte-Preis enthalten

1 Glasschaber

### Glaskeramikkochfeld Serie 200 CE261

- Massiver Edelstahlrahmen
- Sensor-Bedienung mit direkter Anwahl der Leistungsstufe

#### Kochzonen

1 Super-Quick-Kochzone  $\varnothing$  17 cm (1800 W), umschaltbar auf Bräterzone 17 x 26,5 cm (2600 W).  
1 Super-Quick-Kochzone  $\varnothing$  14,5 cm (1200 W), umschaltbar auf Kochzone  $\varnothing$  21 cm (2100 W, mit Booster 3000 W).  
1 Super-Quick-Kochzone  $\varnothing$  18 cm (2000 W).  
1 Super-Quick-Kochzone  $\varnothing$  14,5 cm (1200 W).

#### Bedienung

Sensor-Bedienung mit direkter Anwahl der Leistungsstufe.  
Kochzonenmarkierung.  
Elektronische Regelung in 17 Leistungsstufen.

#### Ausstattung

Booster-Funktion.  
Kochzeit-Automatik bis 99 Minuten.  
Kurzzeitwecker.  
Optionsmenü.

#### Sicherheit

Hauptschalter.  
Betriebsanzeige.  
2-stufige Restwärmeanzeige.  
Kindersicherung.  
Sicherheitsabschaltung.

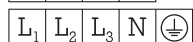
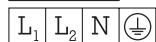
#### Planungshinweise

Eintauchtiefe 49 mm, im Bereich des Elektro-Anschlussgehäuses 50 mm. Unterhalb des Elektro-Anschlussgehäuses sind 10 mm Abstand zu den Seitenwänden bzw. zu einem Zwischenboden vorzusehen. Das Kochfeld muss von unten frei zugänglich sein, um die Wanne des Kochfeldes nach unten abnehmen zu können. Einbau in 60 cm breiten Unterschrank möglich. Gerät ist von unten zu befestigen. Spannungsbereich Muldenspanner: 20 – 50 mm. Gerätegewicht: ca. 8 kg.

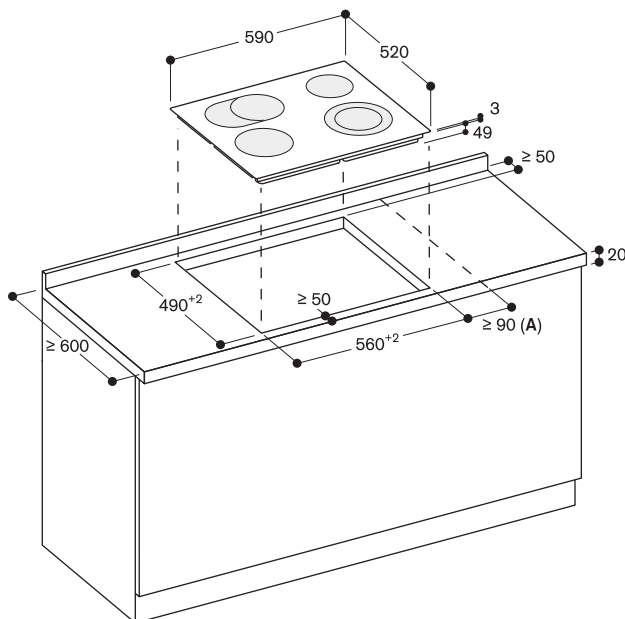
Einbaudetails zur Luftführung auf Seite 206 beachten.

#### Anschlussdaten

Gesamtanschlusswert 8,3 kW.  
Anschlusskabel mit Stecker ist nicht im Lieferumfang enthalten, deshalb separat bestellen.



### Montage Kochfeld; flächenbündiger Einbau



A: Mindestabstand vom Muldenausschnitt bis zur Wand.

Maße in mm

## Zubehör und Sonderzubehör für Kochfelder

### GN232110

Teppan Yaki Platte aus Mehrschichtenmaterial, GN 1/1  
Für Vollflächen-Induktionskochfeld.  
47,5 x 27,0 cm



### CA051301

Teppan Yaki Platte aus Mehrschichtenmaterial  
Für Vollflächen- und Flex-Induktionskochfeld geeignet.  
41,5 x 26,5cm



### CA052300

Grillplatte aus Aluminiumguss  
Antihafbeschichtet  
Für Flex-Induktionskochfeld.



### CA050300

Flex-Induktionspfanne, 3er-Set.  
Antihafbeschichtet.  
Für Flex-Induktionskochfeld.



### CA055300

Flex-Induktionspfanne, groß.  
Antihafbeschichtet.  
Für Flex-Induktionskochfeld.



### SP410000\*

Oberflächenschutz für Töpfe und Pfannen ø 10 – 14 cm  
Für CU421.



### CA420000\*

Montageset für integrierte Induktion.  
Pro Küche wird ein Set benötigt.

### SP415000\*

Oberflächenschutz für Töpfe und Pfannen ø 15 – 18 cm  
Für CU421, CU428.



### SP419000\*

Oberflächenschutz für Töpfe und Pfannen ø 19 – 23 cm  
Für CU421, CU428.



### SP424000\*

Oberflächenschutz für Töpfe und Pfannen ø 24 – 28 cm  
Für CU421, CU428.



### SP400000\*

Oberflächenschutz 4er-Set  
für Töpfe und Pfannen ø 10 – 28 cm  
Für CU421, CU428.



### WP400001

Wok-Pfanne aus Mehrschichtenmaterial  
Mit rundem Boden und Stiel, ø 36 cm,  
6 Liter, Höhe 10 cm.



### WZ400000

Wok-Pfannenträger für Wok-Pfanne.  
Für Induktions-Wok Serie 400  
VI492113 und VI414113.  
Hält die Wok-Pfanne als Aufsatz auf der Induktion und nimmt durch die spezielle Elektronik im Kochfeld die volle Leistung auf und fokussiert diese auf die Unterseite der Wok-Pfanne, so dass scharfes Anbraten auf Induktion so gelingt wie auf Gas.



### CA060300

Kochsensor zur Temperaturregulierung in Töpfen.



### CA230100

Schwarzer Magnetknebel für Induktionskochfelder Serie 200.  
Edelstahl-Knebel schwarz beschichtet.



### CA414110F

Steckdose, Edelstahl.



### CA414100F

Steckdose, schwarz.



### CA429410

Rahmenset bestehend aus Dekorrahmen (einschweißbar) und Halterahmen.



### VA420004

Verbindungsleiste zur Kombination mit weiteren Vario Geräten der Serie 400 bei flächenbündigem Einbau.



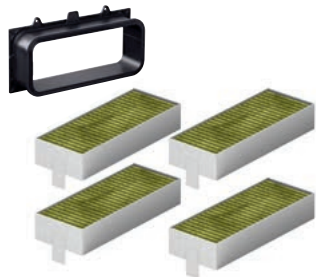
### VA420010

Verbindungsleiste zur Kombination mit weiteren Vario Geräten der Serie 400 bei aufgesetztem Einbau.



**CA082011**

Set ungeführte Umluft für CV492 / CV482 / CV282 bestehend aus 4 Aktivkohlefiltern mit besonders hoher Geruchsreduktion und Deaktivierung von Allergenen und Teleskopverbinder.

**CA082061**

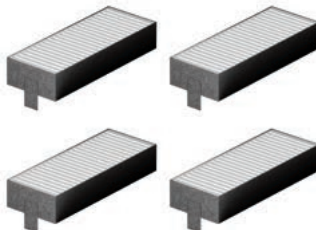
Set geführte Umluft für CV492 / CV482 / CV282 (Arbeitsplattentiefe  $\geq 60$  cm) bestehend aus 4 Aktivkohlefiltern mit besonders hoher Geruchsreduktion und Deaktivierung von Allergenen, extra kurzer Flachkanalbogen, Flachkanal, Flachkanalbogen, Flachkanalverbindungsstücke und Diffusor.

**CA082071**

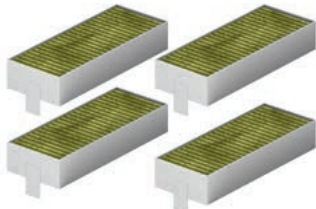
Set geführte Umluft für CV492 / CV482 / CV282 (Arbeitsplattentiefe  $\geq 70$  cm) bestehend aus 4 Aktivkohlefiltern mit besonders hoher Geruchsreduktion und Deaktivierung von Allergenen, Flachkanalbögen, Flachkanal, Flachkanalverbindungsstücke und Diffusor

**CA084010**

Abluftset bestehend aus 4 Akustikfiltern für CV492/ CV482 und CV282.

**CA282112**

4 Aktivkohlefilter mit hocheffizienter Geruchsreduktion und Deaktivierung von Allergenen für CV492 / CV482 / CV282

**AD857033**

Verkürzter Flachkanal 90° zur Installation von CV282 / CV482 / CV492 in 65 cm tiefen Arbeitsplatten bei Abluft und geführter Umluft.

**AD857034**

Verkürzter Flachkanalbogen 90° zur Installation von CV282 / CV482 / CV492 in einer 60 cm tiefen Arbeitsplatte für geführte oder ungeführte Umluft.

**AD857050**

Sockeldiffusor, der direkt an die Flachkanalelemente angeschlossen werden kann und die ausströmende Luft im Sockelbereich bei geführter Umluft verteilt.



# Gaskochfelder Serie 400



Gerätebezeichnung	Gaskochfeld	Gaskochfeld
	CG492111	CG492211
Rahmen Edelstahl 3 mm gebürstet / gebürstet / gestrahlt	- / • / -	- / • / -
Einbau aufgesetzt / flächenbündig / eingeschweißt	- / • / •	- / • / •
Flüssiggas 50 mbar / Flüssiggas 28-37 mbar / Erdgas 20 mbar	• / -	- / •
<b>Abmessungen</b>		
Breite	(cm) 100	100
Tiefe	(cm) 59,9	59,9
Einbautiefe	(cm) 15,7	15,7
<b>Bedienung</b>		
Bedienknebel in Möbelfront / integrierte Bedienleiste	• / -	• / -
<b>Kochzonen</b>		
Anzahl Kochzonen	5	5
Mehrkreis-Wok-Brenner (300 – 5800 W)	1	-
Mehrkreis-Wok-Brenner (300 – 6000 W)	-	1
Zweikreis-Starkbrenner (165 – 4000 W)	2	2
Zweikreis-Normalbrenner (165 – 2000 W)	2	2
<b>Ausstattung</b>		
Anzahl Leistungsstufen	12	12
Elektronische Leistungssteuerung	•	•
Automatische Schnellzündung / Elektrozündung	• / -	• / -
Elektronische Flammenüberwachung mit Wiederzündung	•	•
Simmerstufe	•	•
Restwärmanzeige	•	•
Sicherheitsabschaltung	•	•
Gussrost	3-teilig	3-teilig
<b>Zubehör</b>		
Wokring	•	•
Wokpfanne	WP400001 <sup>1</sup>	WP400001 <sup>1</sup>
Geräteabdeckung (Edelstahl / Schwarz)	- / -	- / -
<b>Anschlussdaten</b>		
Gesamtanschlusswert Gas (bis zu)	(kW) 17,8	18,0
Gesamtanschlusswert Elektro	(W) 15,0	15,0

• Serienmäßig. – Nicht verfügbar.

<sup>1</sup> Sonderzubehör.



Gerätebezeichnung	Gaskochfeld	Gaskochfeld	Gaskochfeld
	VG295250DE**	CG291210DE	CG261210DE
Rahmen Edelstahl 3 mm gebürstet / gebürstet / gestrahlt	- / - / •	- / • / -	- / • / -
Einbau aufgesetzt / flächenbündig / eingeschweißt	• / - / -	• / - / -	• / - / -
Flüssiggas 50 mbar / Flüssiggas 28-37 mbar / Erdgas 20 mbar	• <sup>2</sup> / -	- / • <sup>5</sup>	- / • <sup>5</sup>
<b>Abmessungen</b>			
Breite	(cm) 90	90	60
Tiefe	(cm) 51	52	52
Einbautiefe	(cm) 10,6	4,5	4,5
<b>Bedienung</b>			
Bedienknebel in Möbelfront / integrierte Bedienleiste	- / •	- / •	- / •
<b>Kochzonen</b>			
Anzahl Kochzonen	5	5	4
Mehrkreis-Wok-Brenner (1550 – 4000 W)	-	-	1
Mehrkreis-Wok-Brenner (300 – 5000 W)	-	1	-
Mehrkreis-Wok-Brenner (300 – 5800 W)	1	-	-
Mehrkreis-Wok-Brenner (300 – 6000 W)	-	-	-
Zweikreis-Starkbrenner (170 – 4000 W)	2	-	-
Zweikreis-Normalbrenner (170 – 2000 W)	2	-	-
Starkbrenner (500 – 3000 W)	-	1	1
Normalbrenner (290 – 1750 W)	-	-	1
Normalbrenner (350 – 1750 W)	-	2	-
Sparbrenner (330 – 1000 W)	-	1	1
<b>Ausstattung</b>			
Anzahl Leistungsstufen	9	9	9
Elektronische Leistungssteuerung	-	-	-
Automatische Schnellzündung / Elektrozündung	- / •	- / •	- / •
Elektronische Flammenüberwachung mit Wiederzündung	-	-	-
Simmerstufe	-	-	-
Restwärmanzeige	•	-	-
Sicherheitsabschaltung	-	-	-
Gussrost	3-teilig	3-teilig	2-teilig
<b>Zubehör</b>			
Wokring	•	•	•
Wokpfanne	WP400001 <sup>1</sup>	WP400001 <sup>1</sup>	WP400001 <sup>1</sup>
Geräteabdeckung (Edelstahl / Schwarz)	- / -	- / -	- / -
<b>Anschlussdaten</b>			
Gesamtanschlusswert Gas (bis zu)	(kW) 17,8	12,5	9,75
Gesamtanschlusswert Elektro	(W) 10,0	1,0	1,0

• Serienmäßig. – Nicht verfügbar.

<sup>1</sup> Sonderzubehör.

<sup>2</sup> Düsen für Erdgas 20 mbar sind als Ersatzteile zu bestellen.

<sup>3</sup> Düsen für Flüssiggas 28-30/37 mbar sind als Ersatzteile zu bestellen.

<sup>4</sup> Düsen für Flüssiggas 50 mbar sind als Ersatzteile zu bestellen.

<sup>5</sup> Düsen für Flüssiggas 28-30/37 mbar beigelegt.

<sup>6</sup> Düsen für Flüssiggas 50 mbar beigelegt.

\*\*Gerät nur in Deutschland erhältlich

# Induktionskochfelder Serie 400



Gerätebezeichnung	Vollintegrierte Induktion	Vollintegrierte Induktion
Vollintegrierte Induktion	CU428100	CU421100
Rahmenlos für flächenbündigen Einbau		
Edelstahlrahmen 3 mm für aufgesetzten oder flächenbündigen Einbau		
<b>Abmessungen</b>		
Breite	(cm) 50,6 <sup>5</sup>	33,3 <sup>5</sup>
Tiefe	(cm) 61 <sup>5</sup>	61 <sup>5</sup>
Eintauchtiefe	(cm) 9,6	9,6
<b>Bedienung</b>		
Bedienknebel in Möbelfront / integrierte Bedienleiste	•/-	•/-
TFT-Touch-Display / Twist-Pad-Bedienung / Sensorbedienung	-/-/-	-/-/-
Zweifarbige Anzeige (weiss/orange)	-	-
Zugehörige Knebel (Edelstahl / Schwarz) <sup>4</sup>	CKU410010 / CKU410000	CKU410010 / CKU410000
<b>Kochzonen / Zuschaltungen</b>		
Anzahl Kochzonen bzw. Kochgeschirr	1	1
Vollflächeninduktion	-	-
Induktions-Kochzone ø 21 cm (2200, mit Booster 3700 W)	-	•
Induktions-Kochzone ø 28 cm (2400, mit Booster 3700 W)	•	-
<b>Ausstattung</b>		
Anzahl Leistungsstufen	12	12
Flex-Funktion für rechteckige Kochflächen	-	-
Kochsensorfunktion / Bratsensorfunktion	-/-	-/-
Anzahl Bratsensor-Funktion	-	-
Profikoch-Funktion	-	-
Booster-Funktion für Töpfe / Pfannen	•/-	•/-
Warmhalte-Funktion	•	•
Anzahl Kochzeit-Automatik	-	-
Kurzzeitwecker	-	-
Stoppuhr	-	-
Restwärmeanzeige	•	•
Kindersicherung / Sicherheitsabschaltung / Display-Reinigungsschutz	-/•/-	-/•/-
Pause-Funktion	-	-
Optionsmenü	•	•
Lüftungssteuerung	-	-
Heimnetzwerkintegration für digitale Dienste (Home Connect) kabellos über WiFi.	-	-
<b>Zubehör</b>		
Teppan Yaki aus Mehrschichtenmaterial, GN1/1 (für Vollflächeninduktion)	-	-
Teppan Yaki aus Mehrschichtmaterial (für Flex-Induktionskochfeld)	-	-
Grillplatte aus Aluminiumguss (für Flex-Induktionskochfeld)	-	-
Flex-Pfannen, 3er-Set (für Flex-Induktionskochfeld)	-	-
Flex-Pfanne, groß (für Flex-Induktionskochfeld)	-	-
Kochsensor	-	-
Oberflächenschutz für Töpfe und Pfannen ø 10 – 14 cm	-	SP410000 <sup>1</sup>
Oberflächenschutz für Töpfe und Pfannen ø 15 – 18 cm	SP415000 <sup>1</sup>	SP415000 <sup>1</sup>
Oberflächenschutz für Töpfe und Pfannen ø 19 – 23 cm	SP419000 <sup>1</sup>	SP419000 <sup>1</sup>
Oberflächenschutz für Töpfe und Pfannen ø 24 – 28 cm	SP424000 <sup>1</sup>	-
Oberflächenschutz 4er-Set für Töpfe und Pfannen ø 10 – 28 cm	SP400000 <sup>1</sup>	SP400000 <sup>1</sup>
<b>Anschlussdaten</b>		
Gesamtanschlusswert Elektro	(kW) 2,7	2,3

• Serienmäßig. – Nicht verfügbar.

<sup>1</sup> Sonderzubehör.

<sup>2</sup> In Kombination mit passender Haube.

<sup>3</sup> Die Verfügbarkeit der Home Connect Funktion ist abhängig von den Home Connect Diensten in Ihrem Land.

<sup>4</sup> Knebel separat bestellen.

<sup>5</sup> Aluminium-Diffusorplatte.





Vollflächen-Induktionskochfeld Vollflächen-Induktionskochfeld

CX492101 CX482101  
 CX492111 CX482111

90 80  
 52 51,3 / 52  
 7,6 / 6,5 7,6 / 6,5

-/- -/-  
 •/-/- •/-/-  
 - -  
 - -

6 5  
 • •  
 - -  
 - -

17 17  
 - -  
 •/- •/-  
 - -  
 • •  
 •/• •/•  
 • •  
 6 5  
 • •  
 • •  
 • •  
 •/•/• •/•/•  
 • •  
 • •  
 •<sup>2</sup> •<sup>2</sup>  
 •<sup>3</sup> •<sup>3</sup>

GN232110<sup>1</sup> GN232110<sup>1</sup>  
 CA051301<sup>1</sup> CA051301<sup>1</sup>  
 - -  
 - -  
 - -  
 CA060300<sup>1</sup> CA060300<sup>1</sup>  
 - -  
 - -  
 - -  
 - -  
 - -

7,4 7,4

# Induktionskochfelder Serie 400 und 200 mit integrierter Lüftung



Gerätebezeichnung	Flex-Induktionskochfeld mit integriertem Lüftungssystem	Flex-Induktionskochfeld mit integriertem Lüftungssystem
Rahmenlos für flächenbündigen Einbau	CV492105	CV482105
Edelstahlrahmen für aufgesetzten oder flächenbündigen Einbau	-	-
<b>Abmessungen</b>		
Breite	(cm) 90	80
Tiefe	(cm) 52,1	52,1
Eintauchtiefe	(cm) 22,7	22,7
<b>Bedienung</b>		
Bedienknebel in Möbelfront / integrierte Bedienleiste	• / -	• / -
TFT-Touch-Display / Twist-Pad-Bedienung / Sensorbedienung	• / - / -	• / - / -
Zweifarbige Anzeige (weiss/orange)	•	•
Zugehörige Knebel (Edelstahl / Schwarz) <sup>2</sup>	CKI440010 / CKI440000	CKI440010 / CKI440000
<b>Kochzonen / Zuschaltungen</b>		
Anzahl Kochzonen bzw. Kochgeschirr	4	4
Flex-Induktionskochfläche 23 x 19 cm (2200 / 3700 W) / zusammengeschaltet 23 x 38 cm (3300 / 3700 W)	4	-
Flex-Induktionskochfläche 24 x 19 cm (2200 / 3700 W) / zusammengeschaltet 24 x 38 cm (3300 / 3700 W)	-	4
Automatische Erweiterung bis zu 30cm Breite (3300, mit Booster 3700 W)	2	-
<b>Luftleistung nach EN 61591. Stufen 1 / 2 / 3 / Intensiv</b>		
Abluft	(m³/h) 359/470/532/636	359/470/532/636
Umluft	(m³/h) 280/382/487/611	280/382/487/611
<b>Verbrauchswerte gemäß EU Verordnung 65/2014</b>		
Energieeffizienzklasse	<b>A</b> *	<b>A</b> *
Durchschnittlicher Energieverbrauch	kWh/Jahr 56,9	56,9
Lüfter-Effizienzklasse	A**	A**
Beleuchtungs-Effizienzklasse	-	-
Fettfilter-Effizienzklasse	B**	B**
Geräusch min. / max. Normalstufe	dB(A) 61/70	61/70
<b>Ausstattung Kochen</b>		
Anzahl Leistungsstufen	12	12
Flex-Funktion für rechteckige Kochflächen	•	•
Kochsensor-Funktion / Bratsensor-Funktion	• / •	• / •
Bratsensor-Funktion: Anzahl der Kochzonen	4	4
Profi-Kochfunktion	-	-
Boosterfunktion für Töpfe / Pfannen	• / -	• / -
Memory-Funktion	-	-
Warmhaltefunktion	-	-
Kochtimer: Anzahl der Kochzonen	-	-
Kurzzeitwecker	•	•
Stoppuhr	•	•
Restwärmeanzeige	•	•
Kindersicherung / Sicherheitsabschaltung / Display-Reinigungsschutz	- / • / •	- / • / •
Pause Funktion	-	-
Optionsmenü	•	•
Heimnetzwerkintegration für digitale Dienste (Home Connect) kabellos über WiFi. <sup>3</sup>	•	•
<b>Ausstattung Lüften</b>		
Leistungsstufen	3 plus Intensiv	3 plus Intensiv
Gebälsetechnologie	BLDC	BLDC
Gebälse	1	1
Gebälseleistung	(W) 170	170
Vollautomatische Funktionen des Lüftungssystems	•	•
Automatik Funktion	•	•
Nachlauf-Funktion automatik	•	•
Nachlauf-Funktion	(min) • / 20-30 min.	• / 20-30 min.
Intervall-Lüftung	(min) • / 6 min.	• / 6 min.
Fettfilter-Sättigungsanzeige	•	•
Umluftfilter-Sättigungsanzeige	•	•
Fettfilterart	Metall-Fettfilter	Metall-Fettfilter
Fettfilter Anzahl	2	2
Überlaufbehälter	•	•
Abluftanschluss unten / seitlich / hinten	- / - / •	- / - / •
<b>Zubehör</b>		
Teppan Yaki aus Mehrschichtmaterial (für Flex-Induktionskochfeld)	CA051301 <sup>1</sup>	CA051301 <sup>1</sup>
Grillplatte aus Aluminiumguss (für Flex-Induktionskochfeld)	CA052300 <sup>1</sup>	CA052300 <sup>1</sup>
Flex-Pfannen, 3er-Set (für Flex-Induktionskochfeld)	CA050300 <sup>1</sup>	CA050300 <sup>1</sup>
Flex-Pfanne, groß (für Flex-Induktionskochfeld)	CA055300 <sup>1</sup>	CA055300 <sup>1</sup>
Bratsensor-Pfanne (Bestellbar über E-Shop), ø 20 – 32 cm <sup>4</sup>	17006... <sup>1</sup>	17006... <sup>1</sup>
Kochsensor	-	-
Umluft-Modul	CA082011 <sup>1</sup> , CA082061 <sup>1</sup> , CA082071 <sup>1</sup>	CA082011 <sup>1</sup> , CA082061 <sup>1</sup> , CA082071 <sup>1</sup>
Akustikfilter für Abluftbetrieb	CA084010 <sup>1</sup>	CA084010 <sup>1</sup>
<b>Anschlussdaten</b>		
Gesamtanschlusswert Elektro	(kW) 7,4	7,4

• Serienmäßig. – Nicht verfügbar. <sup>1</sup> Sonderzubehör. <sup>2</sup> Knebel müssen separat bestellt werden.

<sup>3</sup> Die Nutzung der Home Connect Funktion ist abhängig von den Home Connect Diensten, welche nicht in jedem Land verfügbar sind.

<sup>4</sup> Passendes Kochgeschirr siehe Produktseiten.

\* Energieeffizienzklasse: auf einer Skala der Effizienzklassen von A+++ bis D. \*\* Lüftung, Beleuchtung, Fettfiltereffizienz: Energieeffizienzklassen von A bis G.



Flex-Induktionskochfeld mit integriertem Lüftungssystem  
CV282101

Flex-Induktionskochfeld mit integriertem Lüftungssystem  
CV282111

-  
80  
51,2  
22,7

-  
80  
52  
22,3

- / -  
• / • / -  
•  
-

- / -  
• / • / -  
•  
-

4

4

-

4

4

-

-

-

359/470/532/636  
280/382/487/611

359/470/532/636  
280/382/487/611

**A**\*

**A**\*

56,9  
A\*\*  
-  
B\*\*  
61/70

56,9  
A\*\*  
-  
B\*\*  
61/70

17  
•  
• / •  
4  
•  
• / •  
•  
•  
4  
•  
•  
•  
• / • / -  
•  
•  
•

17  
•  
• / •  
4  
•  
• / •  
•  
•  
4  
•  
•  
•  
• / • / -  
•  
•  
•

3 plus Intensiv  
BLDC

3 plus Intensiv  
BLDC

1  
170  
•  
•  
•  
• / 20-30 min.  
• / 6 min.  
•  
•  
Metall-Fettfilter  
2  
•  
- / - / •

1  
170  
•  
•  
•  
• / 20-30 min.  
• / 6 min.  
•  
•  
Metall-Fettfilter  
2  
•  
- / - / •

CA051301<sup>1</sup>  
CA052300<sup>1</sup>  
CA050300<sup>1</sup>  
CA055300<sup>1</sup>  
17006...<sup>1</sup>  
CA0603001  
CA082011<sup>1</sup>, CA082061<sup>1</sup>, CA082071<sup>1</sup>  
CA084010<sup>1</sup>

CA051301<sup>1</sup>  
CA052300<sup>1</sup>  
CA050300<sup>1</sup>  
CA055300<sup>1</sup>  
17006...<sup>1</sup>  
CA0603001  
CA082011<sup>1</sup>, CA082061<sup>1</sup>, CA082071<sup>1</sup>  
CA084010<sup>1</sup>

7,4

7,4

# Flex-Induktionskochfelder Serie 200



Gerätebezeichnung	Flex-Induktionskochfeld
Rahmenlos für flächenbündigen Einbau	CI292102
Edelstahlrahmen für aufgesetzten oder flächenbündigen Einbau	CI292112
Abmessungen	
Breite	(cm) 90
Tiefe	(cm) 52
Eintauchtiefe	(cm) 5,6 / 5,5
Bedienung	
Bedienknebel in Möbelfront / integrierte Bedienleiste	- / -
TFT-Touch-Display / Twist-Pad-Bedienung / Sensorbedienung	- / • / -
Zweifarbige Anzeige (weiss/orange)	•
Kochzonen / Zuschaltungen	
Anzahl Kochzonen bzw. Kochgeschirr	5
Vollflächeninduktion	-
Flex-Induktionskochfläche 21 x 19 cm (2200, mit Booster 3700 W) / zusammengeschaltet 21 x 38 cm (3300, mit Booster 3700 W)	-
Flex-Induktionskochfläche 23 x 19 cm (2200, mit Booster 3700 W) / zusammengeschaltet 23 x 38 cm (3300, mit Booster 3700 W)	4
Flex-Induktionskochfläche 24 x 19 cm (2200, mit Booster 3700 W) / zusammengeschaltet 24 x 38 cm (3300, mit Booster 3700 W)	-
Automatische Erweiterung bis zu 30cm/32cm Breite (3300, mit Booster 3700 W)	-
Induktions-Kochzone ø 21 cm (2200, mit Booster 3700 W) / ø 26 cm (2600, mit Booster 3700 W) / ø 32 cm (3300, mit Booster 3700 W)	1
Induktions-Kochzone ø 18 cm (1800, mit Booster 3100 W) / Bräterzone 18 x 28 cm (2000, mit Booster 3700 W)	-
Induktions-Kochzone ø 15 cm (1400, mit Booster 2200 W)	-
Induktions-Kochzone ø 15 cm (1600, mit Booster 2200 W)	-
Induktions-Kochzone ø 19 cm (1800, mit Booster 3100 W)	-
Induktions-Kochzone ø 21 cm (2200, mit Booster 3700 W)	-
Induktions-Kochzone ø 21 cm (2500, mit Booster 3700 W)	-
Induktions-Kochzone ø 24 cm (2200, mit Booster 3700 W)	-
Induktions-Kochzone ø 28 cm (2400, mit Booster 3700 W)	-
Ausstattung	
Anzahl Leistungsstufen	17
Flex-Funktion für rechteckige Kochflächen	•
Kochsensorfunktion / Bratsensorfunktion	• / •
Anzahl Bratsensor-Funktion	5
Profikoch-Funktion	•
Booster-Funktion für Töpfe / Pfannen	• / •
Warmhalte-Funktion	•
Anzahl Kochzeit-Automatik	5
Kurzzeitwecker	•
Stoppuhr	•
Restwärmeanzeige	•
Kindersicherung / Sicherheitsabschaltung / Display-Reinigungsschutz	• / • / •
Pause Funktion	-
Optionsmenü	•
Lüftungssteuerung	• <sup>2</sup>
Heimnetzwerkintegration für digitale Dienste (Home Connect) kabellos über WiFi.	• <sup>3</sup>
Zubehör	
Teppan Yaki aus Mehrschichtenmaterial, GN1/1 (für Vollflächeninduktion)	-
Teppan Yaki aus Mehrschichtmaterial (für Flex-Induktionskochfeld)	CA051301 <sup>1</sup>
Grillplatte aus Aluminiumguss (für Flex-Induktionskochfeld)	CA052300 <sup>1</sup>
Flex-Pfannen, 3er-Set (für Flex-Induktionskochfeld)	CA050300 <sup>1</sup>
Flex-Pfanne, groß (für Flex-Induktionskochfeld)	CA055300 <sup>1</sup>
Bratsensor-Pfanne (Bestellbar über E-Shop), ø 20 – 32 cm <sup>4</sup>	17006... <sup>1</sup>
Kochsensor	CA060300 <sup>1</sup>
Schwarzer Magnetknebel für Induktionskochfelder Serie 200	CA230100 <sup>1</sup>
Anschlussdaten	
Gesamtanschlusswert Elektro	(kW) 11,1

• Serienmäßig. – Nicht verfügbar.

<sup>1</sup> Sonderzubehör.

<sup>2</sup> In Kombination mit passender Haube.

<sup>3</sup> Die Verfügbarkeit der Home Connect Funktion ist abhängig von den Home Connect Diensten in Ihrem Land.

<sup>4</sup> Passendes Kochgeschirr siehe Produktseiten.



Flex-Induktionskochfeld	Flex-Induktionskochfeld	Flex-Induktionskochfeld	Flex-Induktionskochfeld	Flex-Induktionskochfeld
CI283103	CI282102	CI272103	CI262105	-
CI283113	CI282112	CI272113	CI262115	CI261115
80	80	70	60	60
51,3 / 52	51,3 / 52	51,2 / 52	51,2 / 52	52
5,6 / 5,5	5,6 / 5,5	5,6 / 5,5	5,6 / 5,5	5,5
- / -	- / -	- / -	- / -	- / -
- / • / -	- / • / -	- / • / -	- / • / -	- / - / •
•	•	•	•	•
5	4	4	4	4
-	-	-	-	-
2	-	-	-	-
-	4	4	4	2
-	2	-	-	-
-	2 / -	1 / -	1 / -	1 / -
-	-	-	-	-
-	-	-	-	-
1	-	-	-	-
-	-	-	-	1
1	-	-	-	-
-	-	-	-	1
1	-	-	-	-
-	-	-	-	-
17	17	17	17	17
•	•	•	•	•
• / •	• / •	• / •	• / •	- / -
2	4	4	4	-
•	•	•	•	-
• / •	• / •	• / •	• / •	• / •
•	•	•	•	•
5	4	4	4	4
•	•	•	•	•
•	•	•	•	-
•	•	•	•	•
• / • / •	• / • / •	• / • / •	• / • / •	• / • / -
-	-	-	-	•
•	•	•	•	•
• <sup>2</sup>	• <sup>2</sup>	• <sup>2</sup>	• <sup>2</sup>	• <sup>2</sup>
• <sup>3</sup>	• <sup>3</sup>	• <sup>3</sup>	• <sup>3</sup>	• <sup>3</sup>
-	-	-	-	-
CA051301 <sup>1</sup>	CA051301 <sup>1</sup>	CA051301 <sup>1</sup>	CA051301 <sup>1</sup>	CA051301 <sup>1</sup>
CA052300 <sup>1</sup>	CA052300 <sup>1</sup>	CA052300 <sup>1</sup>	CA052300 <sup>1</sup>	CA052300 <sup>1</sup>
CA050300 <sup>1</sup>	CA050300 <sup>1</sup>	CA050300 <sup>1</sup>	CA050300 <sup>1</sup>	CA050300 <sup>1</sup>
CA055300 <sup>1</sup>	CA055300 <sup>1</sup>	CA055300 <sup>1</sup>	CA055300 <sup>1</sup>	CA055300 <sup>1</sup>
17006... <sup>1</sup>	17006... <sup>1</sup>	17006... <sup>1</sup>	17006... <sup>1</sup>	17006... <sup>1</sup>
-	CA060300 <sup>1</sup>	CA060300 <sup>1</sup>	CA060300 <sup>1</sup>	-
CA230100 <sup>1</sup>	CA230100 <sup>1</sup>	CA230100 <sup>1</sup>	CA230100 <sup>1</sup>	-
7,4	7,4	7,4	7,4	7,4

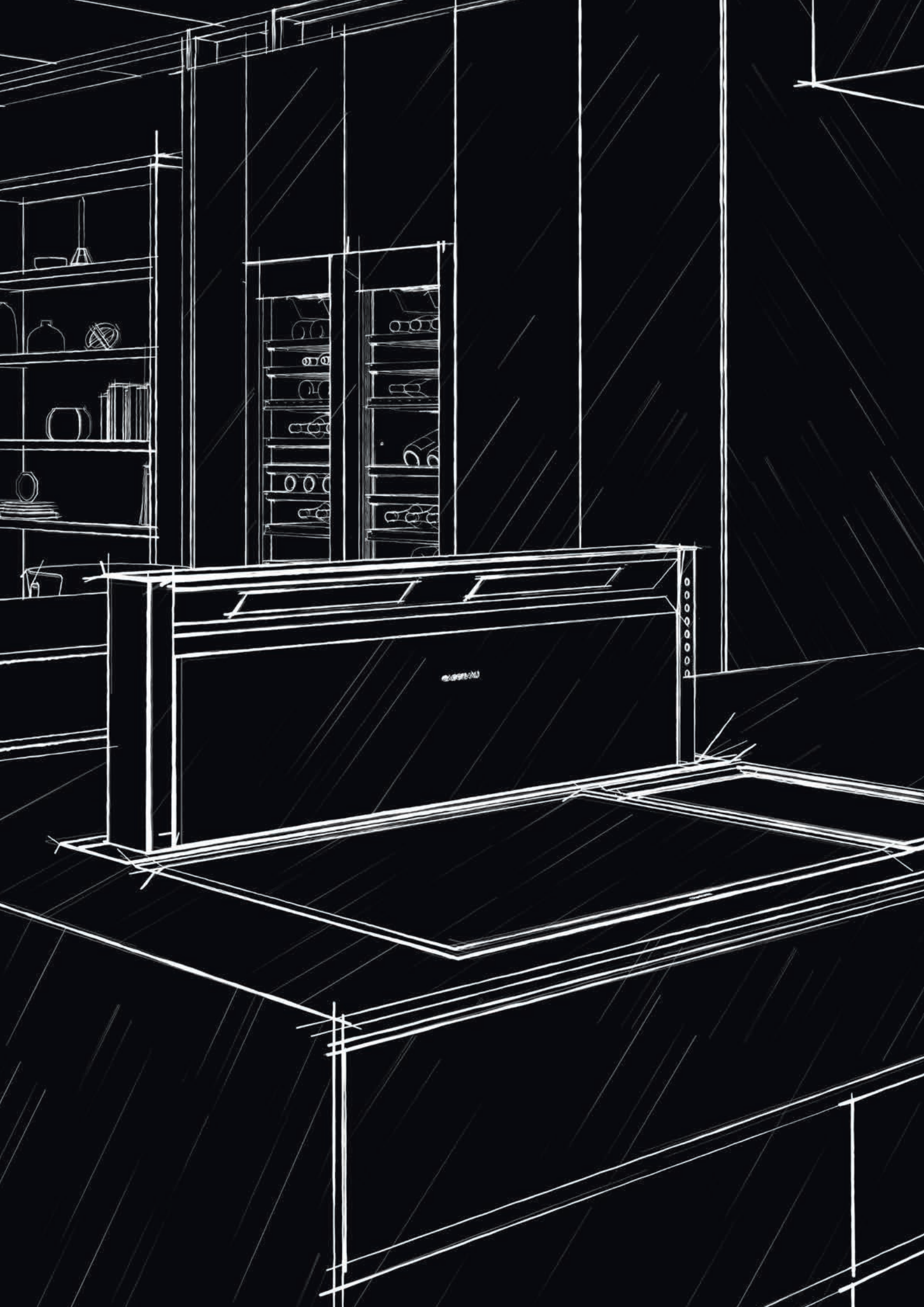
# Glaskeramikkochfelder



Gerätebezeichnung	Glaskeramikkochfeld	Glaskeramikkochfeld
Rahmenlos für flächenbündigen Einbau	CE291101	
Edelstahlrahmen für aufgesetzten oder flächenbündigen Einbau	CE291111	CE261114
<b>Abmessungen</b>		
Breite	(cm) 90	60
Tiefe	(cm) 52	52
Eintauchtiefe	(cm) 5,1 / 4,9	4,9
<b>Bedienung</b>		
Bedienknebel in Möbelfront / integrierte Bedienleiste	- / -	- / -
TFT-Touch-Display / Twist-Pad-Bedienung / Sensorbedienung	- / - / •	- / - / •
<b>Anzahl Kochzonen</b>		
Anzahl Kochzonen	5	4
Super-Quick-Kochzone ø 18 cm (1800 W) / zusammenschaltbar zu Bräterzone 18 x 41,5 cm (4400 W)	2	-
Super-Quick-Kochzone ø 18 cm (2000 W)	-	1
Super-Quick-Kochzone ø 17 cm (1800 W) / Bräterzone 17 x 26,5 cm (2600 W)	-	1
Super-Quick-Kochzone ø 14,5 cm (1200 W, mit Booster 1600W)	1	-
Super-Quick-Kochzone ø 14,5 cm (1200 W)	-	1
Super-Quick-Kochzone ø 14,5 cm (1050 W) / ø 21 cm (2200 W) / ø 27 cm (3080 W)	1	-
Super-Quick-Kochzone ø 14,5 cm (1200 W) / ø 21 cm (2100 W, mit Booster 3000 W)	-	1
Super-Quick-Kochzone ø 12 cm (750 W) / ø 21 cm (2100 W, mit Booster 2600 W)	1	-
<b>Ausstattung</b>		
Anzahl Leistungsstufen	17	17
Anzahl Bratsensor-Funktion	1 x 21 cm	-
Booster-Funktion Anzahl Kochzonen	•	•
Anzahl Kochzeit-Automatik	5	4
Restwärmeanzeige	•	•
Kindersicherung / Sicherheitsabschaltung / Display-Reinigungsschutz	• / • / -	• / • / -
Optionsmenü	•	•
<b>Anschlussdaten</b>		
Gesamtanschlusswert Elektro	(kW) 11,0	8,3

• Serienmäßig. – Nicht verfügbar.







## Dunstabzugshauben

Deckenlüftungen	228
Tischlüftungen	232
Muldenlüftungen	250
Wandessen	262
Inseessen	266
Flachschirmhauben	268
Lüfterbausteine	270
Gebälsebausteine	272
Zubehör   Sonderzubehör	278
Technische Daten	292

# Übersicht

## Deckenlüftungen

### Serie 400



• AC402181



• AC482181  
• AC472181



• AR400142



• AR401142



• AR403122

### Serie 200



• AC250121

## Tischlüftungen

### Serie 400



• AL400192  
• AL400122



• AR400142



• AR401142



• AR403122



• AR413122



• AR410110 nur mit  
AL400122

### Serie 200



• AL200180  
• AL200190

## Muldenlüftungen

### Serie 400 und 200



• VL414115



• VL200120



• AR400142



• AR401142



• AR403122



• AR413122



• AR410110



• CKV410010  
• CKV410000

Wandessen

Serie 400



• AW442120



• AR400142



• AR401142



• AR400143

Serie 200



• AW240191

Inseessen

Serie 200



• AI240191

Flachschirmhauben

Serie 200



• AF210162  
• AF210192

Lüfterbausteine

Serie 200



• AC200161  
• AC200181  
• AC200191

# Allgemeine Planungshinweise

Das Ziel einer guten Lüftungsplanung ist es, den Kochdunst möglichst schnell und leise aus dem Küchenbereich abzusaugen oder zu filtern. Um Sie bei der richtigen Planung und Installation zu unterstützen, finden Sie anbei wichtige Planungshinweise unserer Lüftungsexperten:

– **Kochfelder:** Die Auswahl des Kochfelds ist der maßgebliche Einflussfaktor. Nicht alle Kochfelder sind mit allen Dunstabzugshauben empfohlen zu kombinieren. Die empfohlenen Kombinationen von Kochfeld und Dunstabzugshaube sind in den Kapiteln Vario Kochfelder und Kochfelder zu finden. Aufgrund der hohen Wrasenentwicklung bei Teppan Yaki, Elektro-Grill und Gas-Wok wird empfohlen, diese Kochfelder in der Mitte der Kochfeldkonfiguration und nicht am Rand zu installieren, bzw. zwischen zwei Muldenlüfter.

– **Die Art der Lüftung:** Jede Dunstabzugsart hat spezifische Planungseigenschaften. Bei Dunstabzugshauben, die über den Kochfeldern installiert werden, gilt es, die Mindestabstände zwischen der Arbeitsplatte und der Unterkante der Dunstabzugshaube einzuhalten, die in den jeweiligen Planungshinweisen angegeben sind. Die Lüftungsleistung nimmt mit zunehmendem Abstand ab.

Bei Deckenlüftungen beträgt der maximale Abstand zwischen dem Kochfeld und der Dunstabzugshaube 120 cm. In diesem Fall beträgt die maximale Breite der Kochfeldkombination 100 cm.

Wenn Sie einen Rahmen oder einen Wrasensammler hinzufügen, beträgt die maximale Breite der Kochfeldkombination 130 cm.

Ist der Abstand zum Kochfeld größer als 120 cm, wird die Deckenlüftung als Raumlüftung definiert, da die direkte Absaugung des Wrasens eingeschränkt wird. Bitte ziehen Sie in Betracht, einen HLK-Fachmann (Heizung, Lüftung und Klimatisierung) zu konsultieren.

Der maximale Abstand zwischen zwei Muldenlüftern sollte nicht größer als 80 cm sein (Ausnahme CX482).

Kochfelder mit einer Breite von 60 cm und 80 cm (Ausnahme CX482), Vario Spezialgeräte wie Elektro-Grill und Gas-Wok sollten zwischen zwei Muldenlüftern installiert werden.

– **Die Betriebsart:** Alle Gaggenau Dunstabzugshauben können sowohl im Abluft- als auch im Umluftmodus betrieben werden. Der Vario Elektro-Grill ist nicht im Umluftbetrieb empfohlen. Aufgrund der sehr heißen Temperatur des Vario Elektro-Grills sind die Rauchpartikel feiner, als die der anderen Kochfelder. Aktivkohlefilter im Umluftbetrieb sind nicht in der Lage, diese sehr feinen Partikel zu filtern.

Bedingt durch Energieeinschränkungen im Abluftbetrieb in der europäischen Union wird gemäß Richtlinie EU 66/2014 die Tischlüftung AL400122 ausschließlich im Umluftbetrieb empfohlen.

Im Abluftbetrieb hängt die tatsächliche Luftleistung neben der Gebläseleistung auch wesentlich von der Verrohrung ab.

– **Gebläsebausteine:** Gaggenau Dunstabzugshauben sind mit besonders leistungsstarken Gebläsen ausgestattet (Serie 200) oder können mit entsprechend leistungsstarken Gebläsen für den Abluft- oder Umluftbetrieb kombiniert werden (Serie 400). Diese Gebläsebausteine sind zudem sehr druckstabil. Sie überwinden mögliche Druckverluste einer Verrohrung und arbeiten bei niedrigem Geräuschniveau hocheffektiv.

Das modulare System der Serie 400 ermöglicht aufgrund der verschiedenen Gebläsebausteine Installationen im Schrank, Sockel, Keller, Decke oder Außenbereich.

– **Verrohrung und Zubehör:** Um eine möglichst leise und effektive Absaugung zu gewährleisten, sollte die geplante Verrohrung so kurz und gerade wie möglich sein.

Um die Planungen zu erleichtern, wurde für alle Gaggenau Dunstabzugshauben eine empfohlene Kanallänge definiert. Diese Angabe finden Sie unter der Bezeichnung ‚Lmax‘.

Eine Planung mit einem Kanallängenäquivalent, das größer als Lmax ist, sollte nicht umgesetzt werden, da die Verrohrung zu lang und/oder zu viele Bögen enthält.

Bei Dunstabzugshauben der Serie 400 könnte auch ein zusätzlicher in Serie geschalteter Gebläsebaustein eine mögliche Lösung sein.

Um das effizienteste Kanalsystem zu definieren, wenden Sie sich bitte an Ihren Gaggenau Vertriebsmitarbeiter und nehmen Sie die Beratung durch den Gaggenau Ventilation Service in Anspruch.

In unserem digitalen Verkaufs-Tool der Hauspreisliste+ [www.gaggenau-hauspreisliste.de](http://www.gaggenau-hauspreisliste.de) finden Sie passende Lüftungsplanungen für differenzierte Einbausituationen.

Jeder Bogen und Wandauslass verursacht einen Druckabfall im Kanalsystem. Aus diesem Grund müssen diese Komponenten wie folgt in der Lmax-Berechnung berücksichtigt werden:

				Verrohrung
Gaggenau Flachkanal	AD857015			0,5 m
Gaggenau Flachkanal	AD857010		AD854010 	1 m
	AD752010			
Gaggenau Flachkanalbogen	AD857030		AD854030 	3 m
	AD857031		AD854031 	
	AD857042		AD854032 	
	AD752030			
Gaggenau Wandauslass	AD750054		AD850050 	11 m
Gebläsebaustein	AR401142			7 m
Gebläsebaustein	AR400142		AR400143 	0 m
	AR403122			

## Weitere Hinweise

Bitte beachten Sie bei der Planung von Lüftungslösungen die örtlich geltenden Bauvorschriften.

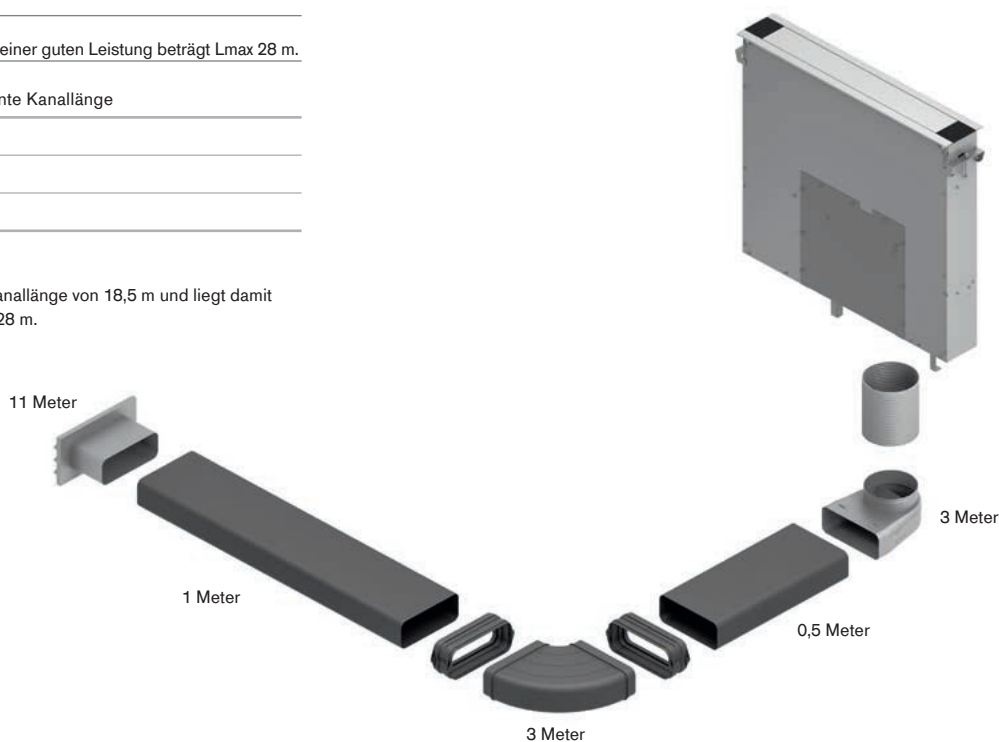
**Beispiel AL200180:**

Die äquivalente Kanallänge zur Gewährleistung einer guten Leistung beträgt L<sub>max</sub> 28 m.

Betriebsart: Abluft	Äquivalente Kanallänge
1,5 m gerader Kanal	1,5 m
2 Bögen	2 x 3 m
1 Wandanschluss	11 m
<b>GESAMT</b>	<b>18,5 m</b>

Diese Planung entspricht einer äquivalenten Kanallänge von 18,5 m und liegt damit unter der empfohlenen Kanallänge (L<sub>max</sub>) von 28 m.

Die Planung ist damit zulässig.





AC402181  
Edelstahl  
Filtermodul  
Abluft-/Umluftbetrieb  
Ohne Motor



Kombination mit externen Gebläsebausteinen

AR400142  
AR401142  
AR403122

#### Installationszubehör

AA010811  
Umluftmodul Edelstahl.  
AA012811  
Umluftmodul Weiß.

Umluftmodul inkl. 1 Aktivkohlefilter mit hocheffizienter Geruchsreduzierung und Deaktivierung von Allergenen. Für Umluftbetrieb.

AD754048  
Luftsammler NW 150 Rundrohr  
Stahl verzinkt  
2 x NW 150 Rundrohr Luftereinlass.  
1 x NW 150 Rundrohr Luftauslass.

AD854048  
Luftsammler NW 150 Flachkanal  
Stahl verzinkt mit Kunststoff  
2 x NW 150 Flachkanal Luftereinlass.  
1 x NW 150 Flachkanal Luftauslass.

#### Sonderzubehör

AA200112  
1 regenerierbarer Aktivkohlefilter mit hocheffizienter Geruchsreduzierung. Erhöhte Lebensdauer des Aktivkohlefilters: bis zu 30 mal regenerierbar. Im Backofen bei 200 °C regenerierbar. Für Umluftmodul AA200812/816 und AA010811/AA012811.

Installationszubehör für die Abluft-Verrohrung finden Sie auf den Seiten 278 – 290.

Sonderzubehör (als Ersatzteil bestellen):  
ET-Nr. 11033934  
2 Aktivkohlefilter mit hocheffizienter Geruchsreduzierung und Antiallergenfilter.  
Für Umluftmodul.  
AA200812/816 und AA010811/  
AA012811.

#### Vario Deckenlüftung Serie 400 AC402

- Unauffällig in Küchenarchitektur integrierbar
- Flexibel in Abmessungen, Luftleistung und Betriebsart
- Raumentlüftung
- Modulare Deckenlüftung, die aus den separaten Komponenten Filtermodul, Steuermodulen sowie einem Lichtmodul individuell konfiguriert werden kann
- Motorlos, kombinierbar mit Gaggenau BLDC-Gebläsebausteinen
- Hocheffiziente patentierte Randabsaugung
- Flächige und leicht zu reinigende Unterseite mit abgedeckten Filtern

#### Leistung

Geräuschlevel hängt von der Einbausituation ab.

#### Ausstattung

Randabsaugungs-Fettfilter, spülmaschinenfest.  
Montage-Rahmen für bauseitige Gewindestangen (Gewindestangen im Lieferumfang enthalten).  
Anschlussstutzen NW 150 rund.

#### Verbrauchsdaten

Werte beziehen sich auf die Konfiguration mit dem Gebläsebaustein AR400142. Energieeffizienzklasse B auf einer Skala der Effizienzklassen von A+++ bis D. Durchschnittlicher Energieverbrauch 60,6 kWh/Jahr. Lüfter-Effizienzklasse A. Beleuchtungs-Effizienzklasse E. Fettfilter-Effizienzklasse B. Geräusch min. 50 dB / max. 65 dB Normalstufe.

#### Planungshinweise

L<sub>max</sub>, die äquivalente Kanallänge zur Gewährleistung einer guten Leistung, ist abhängig von der Konfiguration. Für eine optimale Absaugleistung muss der maximale Abstand zwischen dem Kochfeld und dem Lüftungsgerät 120 cm betragen. Die Deckenlüftung muss wie eine Raumlüftung behandelt werden, wenn der Abstand zum Kochfeld größer ist als 120 cm, da die direkte Erfassung der Kochdünste begrenzt ist. Ziehen Sie bitte einen HLK (Heizungs- und Lüftungs-Klimaanlagen) Fachmann hinzu. Für Umluftbetrieb wird ein externes Umluftmodul benötigt. Max. 3 Filtermodule direkt am Gebläsebaustein AR400142. Wenn der Gebläsebaustein im Bereich der Decke oder des Möbelkorpus installiert wird, muss dieser durch den Deckenausschnitt oder eine andere Revisionsöffnung zugänglich bleiben. Auf besonders sorgfältige Installation des Abluftkanals ohne scharfe Umlenkungen oder Querschnittsverengungen ist zu achten. Bei Installation einer Lüftung mit Abluftbetrieb und einer kamingebundenen Feuerstelle muss die Stromzuführung der Lüftungsgeräte mit einer geeigneten Sicherheits-schaltung versehen werden.



AC482181  
Edelstahl  
Steuermodul mit Licht

#### Vario Deckenlüftung Serie 400 AC482

- Steuerelement der modularen Deckenlüftung mit Licht
- Individuelle Integration von Lichtelementen in der Deckenlüftungs-Konfiguration

#### Leistung

Leistungswerte sind abhängig vom Gebläsebaustein, siehe Tabelle Seite 301.

#### Ausstattung

7-Tasten Infrarot-Fernbedienung, Notbedientasten am Steuermodul. 3 elektronisch gesteuerte Leistungsstufen und 1 Intensivstufe. Intervall-Lüftung, 6 Min. Nachlauf-Funktion, 6 Min. Fettfilter-Sättigungsanzeige.

#### Planungshinweise

Verbindung der jeweiligen Geräte über ein Netzwerk-Kabel. Bei Installation einer Lüftung mit Abluftbetrieb und einer kamingebundenen Feuerstelle muss die Stromzuführung der Lüftungsgeräte mit einer geeigneten Sicherheits-schaltung versehen werden. Befestigung am Filtermodul.

#### Anschlussdaten

Gesamtanschlusswert 15 W.  
Anschlusskabel 1,75 m, steckbar.



Vario Deckenlüftung Serie 400  
AC472

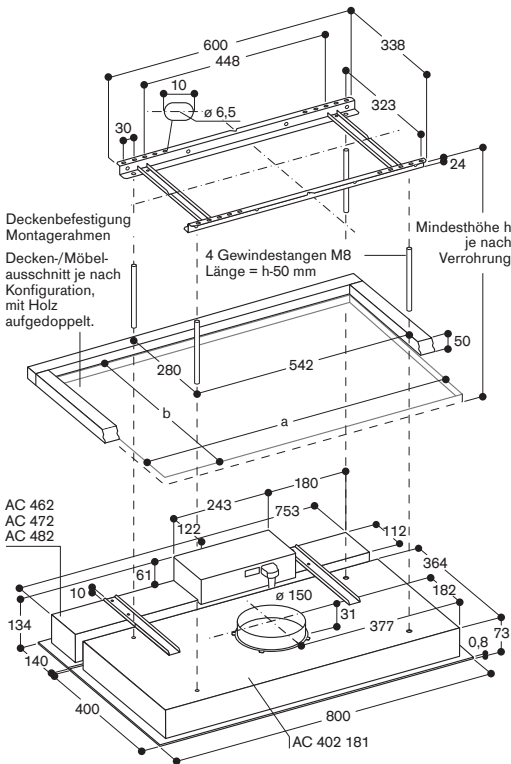
- Lichtelement der modularen Deckenlüftung
- Individuelle Integration von Lichtelementen in der Deckenlüftungs-Konfiguration

**Ausstattung**  
Verbindung der jeweiligen Geräte über ein Netzwerk-Kabel.

**Planungshinweise**  
Empfohlene Konfigurationen von Deckenlüftungen mit Gebläsebausteinen und die resultierenden Bauhöhen finden Sie auf Seite 301.  
Befestigung am Filtermodul.

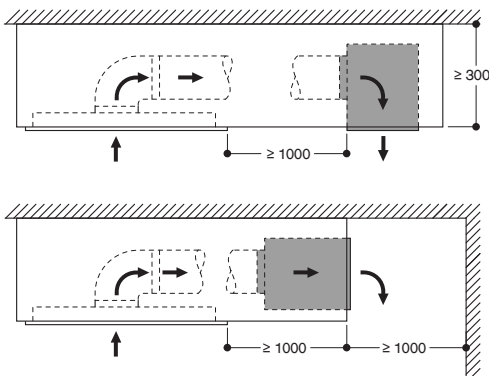
**Anschlussdaten**  
Gesamtanschlusswert 4 W.  
Anschlusskabel 1,75 m, steckbar.  
Netzwerkabel 2 m.

AC472181  
Edelstahl  
Lichtmodul  
Zur Ergänzung des Steuermoduls mit Licht



Bei Mehrfachkonfigurationen:  
Deckendurchbiegung im Ausschnittbereich: max. + 3 mm.  
Abstützung in der Mitte gegen Durchbiegung nach oben beim Fixieren der Module erforderlich.  
Erforderliche Gewindestangen, Muttern, Deckenschrauben sind serienmäßig mitgeliefert.

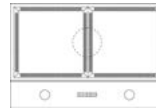
AC 402 mit Umluftmodul



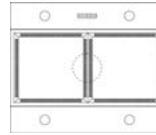
Maße in mm

Empfohlene Konfigurationen für Deckenlüftung Serie 400

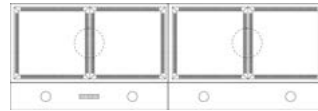
FL1-CL



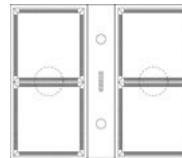
FL1-CL-L1



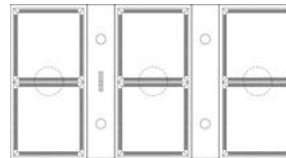
FL2-CL-L1



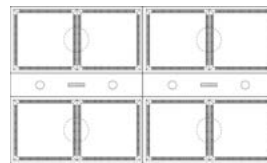
F2-CL



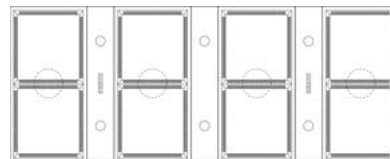
F3-CL-L1



FL4-CL-L1



F4-CL-L2



Um die beste Lüftungslösung zu finden, wenden Sie sich bitte an Ihren zuständigen Gaggenau Vertriebsmitarbeiter, um sich vom Gaggenau Lüftenservice beraten zu lassen.



#### AC250121

Gaggenau Hellbronze

Breite 120 cm

Abluft-/Umluftbetrieb



#### Im Gerätepreis enthalten

1 Fernbedienung

1 Motor

#### Erforderliches Installationszubehör

AA010811

Edelstahl.

AA012811

Weiß.

Umluftmodul inkl. 1 Aktivkohlefilter mit hocheffizienter Geruchsreduzierung und Deaktivierung von Allergenen. Für Umluftbetrieb.

#### Sonderzubehör

AA200112

1 regenerierbarer Aktivkohlefilter mit hocheffizienter Geruchsreduzierung. Erhöhte Lebensdauer des Aktivkohlefilters: bis zu 30 mal regenerierbar. Im Backofen bei 200 °C regenerierbar. Für Umluftmodul AA200812/816 und AA010811/AA012811.

#### Installationszubehör für die

Abluft-Verrohrung finden Sie auf den Seiten 278 – 290.

#### Deckenlüftung Serie 200

##### AC250

- Unauffällig in Küchenarchitektur integrierbar
- Energiesparendes und geräuscharmes Gebläse
- Randabsaugung
- Funktion zur automatischen sensorgesteuerten Leistungsanpassung entsprechend der Kochdunstentwicklung
- Einfache und schnelle Installation direkt in der Decke
- Einfache Wartung der Filterelemente
- Abluft-/Umluftbetrieb

#### Leistung

Leistung und Geräusch,

Stufe 3/Intensiv:

Luftleistung nach EN 61591.

Schalleistungspegel nach EN 60704-3.

Abluft:

458 / 933 m<sup>3</sup>/h.

56 / 70 dB (A) re 1 pW.

Umluft:

419 / 637 m<sup>3</sup>/h.

63 / 72 dB (A) re 1 pW.

#### Ausstattung

3 elektronisch gesteuerte Leistungsstufen und 1 Intensivstufe.

Fernbedienung im Lieferumfang enthalten.

Automatik-Funktion mit sensorgesteuertem Nachlauf.

Intervall-Lüftung, 6 min.

Fettfilter-Sättigungsanzeige.

Aktivkohlefilter-Sättigungsanzeige.

Metall-Fettfilter, spülmaschinenfest.

Filterabdeckung aus massivem,

Gaggenau Hellbronze eloxiertem Aluminium.

Gebläsetechnologie mit hocheffizientem, bürstenlosem Gleichstrommotor (BLDC).

Drehbarer Lüfter, Luftaustritt an allen vier Seiten möglich.

Anschlussstutzen NW 150 rund.

#### Ausgewählte digitale Dienste (Home Connect)

Kochfeldbasierte Lüftungssteuerung (mit passendem Kochfeld).

Fernsteuerung und Überwachung.

Ferndiagnose.

Weitere Informationen zu Home Connect bitte auf Seite 411 beachten.

#### Verbrauchsdaten

Energieeffizienzklasse A+ auf einer Skala der Effizienzklassen von A+++ bis D.

Durchschnittlicher Energieverbrauch 35,2 kWh/Jahr.

Lüfter-Effizienzklasse A.

Fettfilter-Effizienzklasse E.

Geräusch min. 41 dB /

max. 56 dB Normalstufe.

#### Planungshinweise

Die äquivalente Kanallänge zur Gewährleistung guter Leistung beträgt L<sub>max</sub> 23 m.

Für eine optimale Absaugleistung muss der maximale Abstand zwischen dem Kochfeld und dem Lüftungsgerät 120 cm betragen.

In diesem Fall beträgt die maximale Breite der Kochfeld-Kombination 100 cm. Wenn Sie einen Rahmen oder einen Dunstabzug hinzufügen, beträgt die maximale Breite der Kochfelder-Kombination 130 cm.

Die Deckenlüftung muss wie eine Raumlüftung behandelt werden, wenn der Abstand zum Kochfeld größer ist als 120 cm, da die direkte Erfassung der Dämpfe begrenzt ist. Ziehen Sie bitte einen HLK (Heizungs- und Lüftungs-Klimaanlagen) Fachmann hinzu.

Für die Befestigung des Gerätes ist ein geeignetes, tragendes Untergerüst erforderlich. Das Gerät darf nicht direkt auf Gipskartonplatten oder ähnliche Leichtbaustoffe montiert werden.

Empfohlener Mindestabstand zwischen Gerät und externem Filtermodul: 100 cm. Für Umluftbetrieb wird ein externes Umluftmodul benötigt.

Abstand über Gasgeräten mind. 65 cm (über 12 kW Gesamtleistung Gas mind. 70 cm).

Abstand über Elektrogeräten mind. 65 cm.

Umluftbetrieb wird nicht empfohlen in Kombination mit Vario Elektro-Grill.

Auf besonders sorgfältige Installation des Abluftkanals ohne scharfe Umlenkungen oder Querschnittsverengungen ist zu achten.

Bei Installation einer Lüftung mit Abluftbetrieb und einer kamingebundenen Feuerstelle muss die Stromzuführung der Lüftungsgeräte mit einer geeigneten Sicherheits-schaltung versehen werden.

Gerätengewicht: ca. 37 kg.

Sonderzubehör (als Ersatzteil bestellen): ET-Nr. 11033934

2 Aktivkohlefilter mit hocheffizienter Geruchsreduzierung und Antiallergenfilter.

Für Umluftmodul.

AA200812/816 und AA010811/

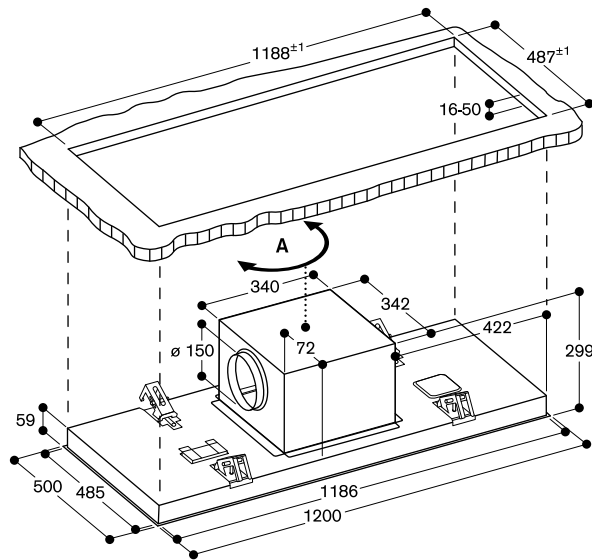
AA012811.

#### Anschlussdaten

Gesamtanschlusswert 250 W.

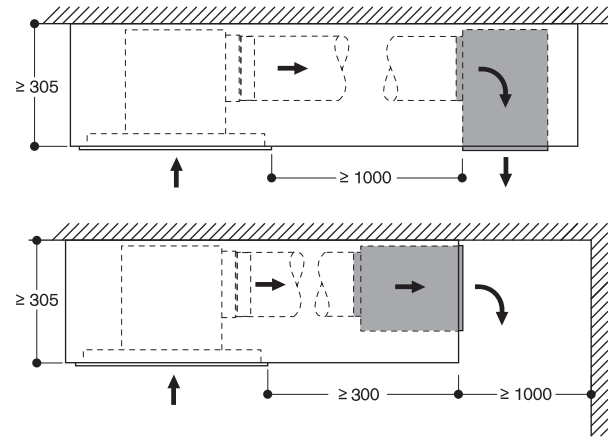
Anschlusskabel 1,3 m mit Stecker.





A: Der Ventilatorauslass kann in alle vier Richtungen gedreht werden.  
Maße in mm

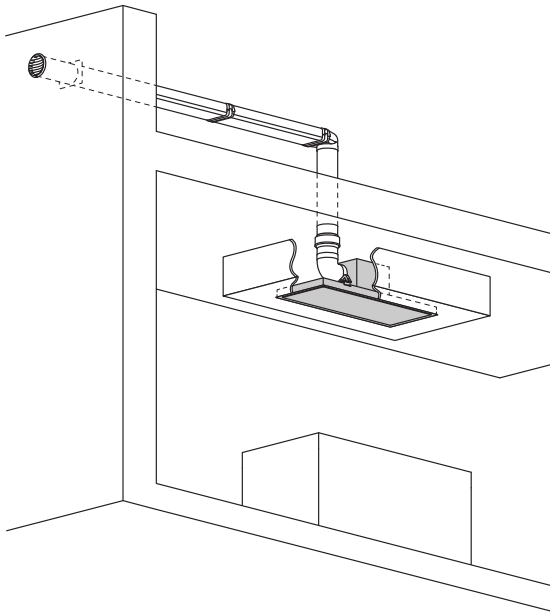
AC 250 mit Umluftmodul



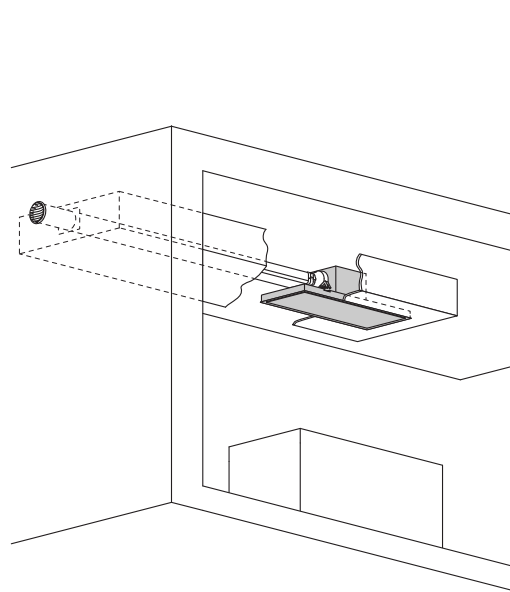
Maße in mm

Planungsbeispiele als Kochfeldlüftung bis zu max. 120 cm Abstand zum Kochfeld.

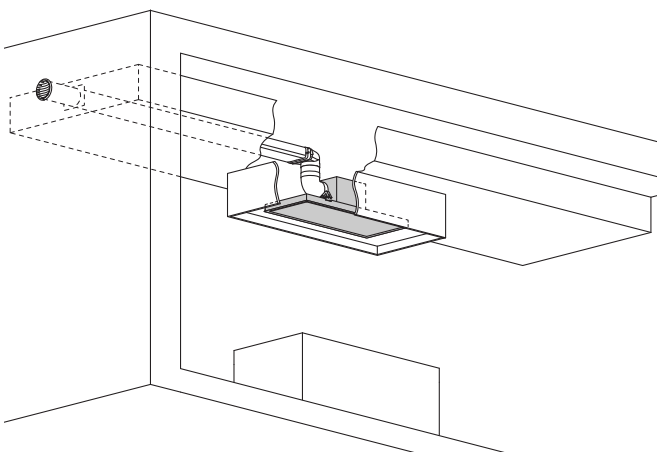
AC250 in einer Trockenbaudecke  
Absaugung nach oben auf den Dachboden.



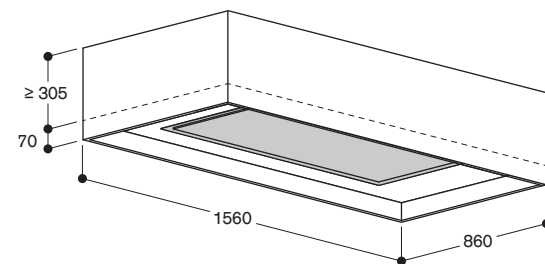
AC250 in einer abgehängten Decke  
Absaugung direkt durch eine Außenwand



AC250 in Trockenbaudecke mit Dunstabzug  
Absaugung durch eine abgehängte Decke



Trockenbauintegration mit Wrasenfänger



Maße in mm



#### AL400122

Edelstahl  
Breite 120 cm  
Abluft-/Umluftbetrieb  
Ohne Motor

#### AL400192

Edelstahl  
Breite 90 cm  
Abluft-/Umluftbetrieb  
Ohne Motor



#### Kombination mit externen Gebläsebausteinen

AR400142  
AR401142  
AR403122  
AR413122  
AR410110 (nur mit AL400122)

#### Erforderliches Installationszubehör

**AD754049**  
Anschlussstutzen für AL400  
(Vorder- oder Rückseite)  
Stahl verzinkt  
NW 150 rund

**AD854050**  
Anschlussstutzen für AL400  
(Unterseite)  
Stahl verzinkt  
NW 150 flach

#### Installationszubehör

**AA409401**  
Möbelstrebe für Tischlüftung AL400  
90 cm.

**AA409431**  
Möbelstrebe für Tischlüftung AL400  
120 cm.

**AD704050**  
Luftsammler für AL400  
Stahl verzinkt  
NW 150 flach

#### Sonderzubehör

**AA400510**  
Fensterkontaktschalter.

Installationszubehör für die  
Abluft-Verrohrung finden Sie auf den  
Seiten 278 – 290.

#### Tischlüftung Serie 400 AL400

- Ausfahrbare Tischlüftung, bei Nichtgebrauch komplett in die Arbeitsplatte versenkbar
- Mit allen Vario Kochgeräten der Serie 400 perfekt kombinierbar
- Dimmbares, neutralweißes Flächen-LED-Licht für die optimale Ausleuchtung der Kochstelle
- Präzise verarbeiteter 3 mm starker Edelstahl
- Wahlweise aufgesetzter Einbau mit sichtbarer Kante oder dezent flächenbündig integriert
- Motorlos, kombinierbar mit Gaggenau BLDC-Gebläsebausteinen

#### Leistung

Leistungswerte sind abhängig vom Gebläsebaustein, siehe Tabelle Seite 301.

#### Ausstattung

3 elektronisch gesteuerte Leistungsstufen und 1 Intensivstufe.  
Intervall-Lüftung, 6 Min.  
Nachlauf-Funktion, 6 Min.  
Fettfilter-Sättigungsanzeige.  
Im Lieferumfang enthalten sind 2 großflächige Metall-Fettfilter, leicht zu entnehmen und spülmaschinenfest.  
Fett-Auffangschalen, leicht zu entnehmen und spülmaschinenfest.  
Neutralweißes Flächen-LED-Licht (3600 K), stufenlos dimmbar.  
Lampenleistung 4 x 10 W.  
Beleuchtungsstärke 400 lx.  
Flexible Anschlussmöglichkeiten für den Gebläsebaustein: unten, an der Vorderseite und Rückseite.  
Bei allen Anschlussmöglichkeiten ist vor der Tischlüftung Platz für Schubladen.

#### Verbrauchsdaten

Werte beziehen sich auf die Konfiguration AL400192 mit dem Gebläsebaustein AR400142.  
Energieeffizienzklasse A auf einer Skala der Effizienzklassen von A+++ bis D.  
Durchschnittlicher Energieverbrauch 45,5 kWh/Jahr.  
Lüfter-Effizienzklasse A.  
Beleuchtungs-Effizienzklasse C.  
Fettfilter-Effizienzklasse B.  
Geräusch min. 45 dB / max. 61 dB Normalstufe.

AL400122: Die Tischlüftung wird in Europa nur im Umluftbetrieb empfohlen, Verbrauchsdaten sind in diesem Betrieb nicht erforderlich.

#### Planungshinweise

Die äquivalente Kanallänge zur Gewährleistung guter Leistung beträgt L<sub>max</sub> 19 m.

Die passenden Gebläsebausteine für den Umluft- oder Abluftbetrieb finden Sie in der Tabelle auf Seite 294.

AL400192: Kombinierbar mit allen Kochgeräten der Vario Serie 400, der Serie 400 und der Serie 200.  
Maximale Kochfeldkombinationsbreite: 90 cm.

AL400122: Kombinierbar mit allen Kochgeräten der Vario Serie 400 und der Serie 400.  
Maximale Kochfeldkombinationsbreite: 120 cm.

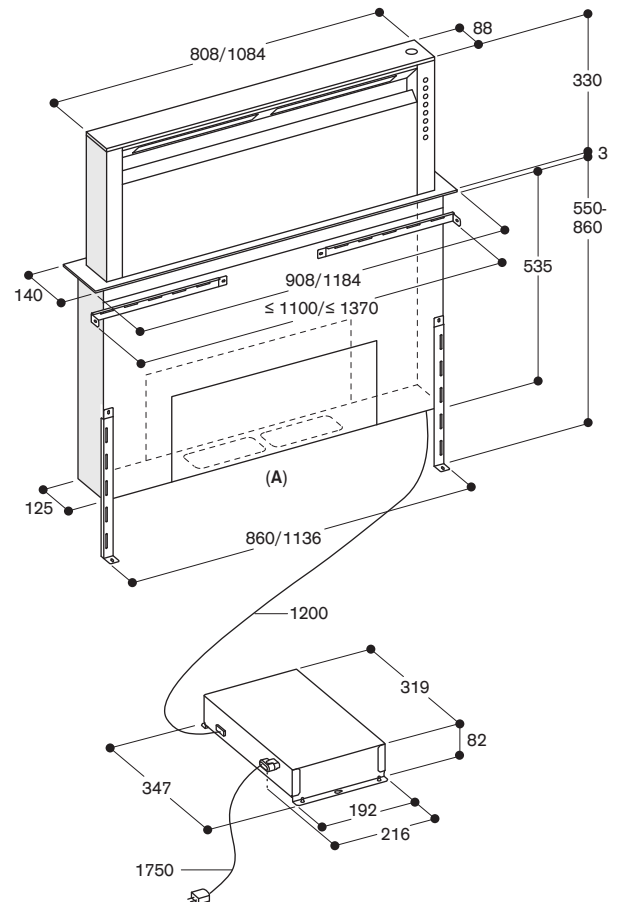
Um einen ausreichenden Wrasenfang zu gewährleisten, werden zwei Gebläsebausteine empfohlen.  
Aufgrund der EU-Verordnung EU 66/2014 wird in Europa nur Umluftbetrieb empfohlen.  
Installationszubehör muss je nach Einbauart separat bestellt werden.  
Umluftbetrieb wird nicht empfohlen in Kombination mit Vario Elektro-Grill.  
Betrieb von Vario Kochgeräten nur ohne Geräteabdeckung möglich.  
Max. Leistung von Kochfeldern 18 kW.  
Die Tischlüftung muss über einen separaten Ausschnitt in der Arbeitsplatte verfügen.  
Die Tragfähigkeit und die Stabilität insbesondere bei dünnen Arbeitsplatten ist durch geeignete Unterkonstruktionen sicherzustellen.  
Gerätegewicht inkl. zusätzlicher Beladung berücksichtigen.  
Der verbleibende Steg in der Arbeitsplatte (mind. 50 mm) zwischen den Ausschnitten muss mit einem Unterzug verstärkt werden. Hierfür wird die Möbelstrebe AA409401/431 empfohlen.

Zusätzliche Hinweise für flächenbündigen Einbau:  
Der Einbau eignet sich in Arbeitsplatten aus Stein, synthetischem Material oder Massivholz. Hitzebeständigkeit und wasserdichte Versiegelung der Schnittkanten sind zu berücksichtigen.  
Bei anderen Materialien stimmen Sie sich bezüglich der Verwendung mit dem Arbeitsplatten-Hersteller ab.  
Je nach Einbauart können Backöfen mit der Tischlüftung kombiniert werden.  
Bei Installation einer Lüftung mit Abluftbetrieb und einer kamingebundenen Feuerstelle muss die Stromzuführung der Lüftungsgeräte mit einer geeigneten Sicherheits-schaltung versehen werden.  
Die Steuereinheit muss leicht zugänglich sein und wassergeschützt am Schrank montiert werden.

Weitere Planungshinweise auf Seite 234 – 238 beachten.

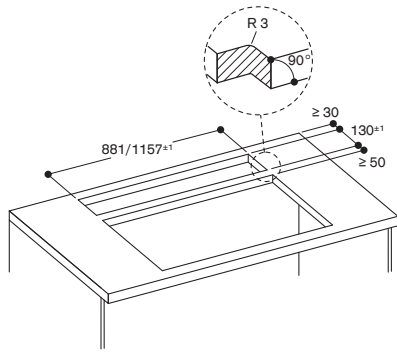
#### Anschlussdaten

Gesamtanschlusswert 65 W  
Anschlusskabel 1,7 m, steckbar.  
Netzwerkabel 1,2 m.

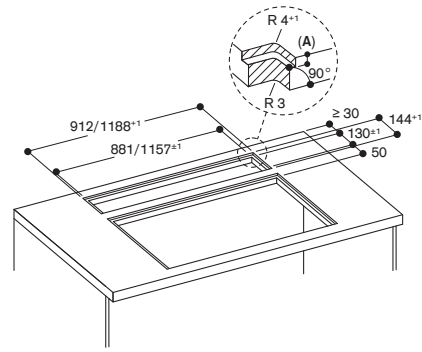


A: Flexibler Anschluss der Esse vorne, hinten oder unten

Maße in mm



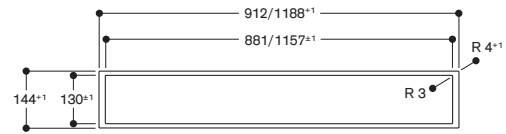
Maße in mm



A: 3,5<sup>±0,5</sup> mm

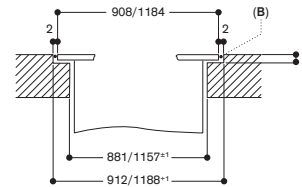
Maße in mm

Ansicht von oben



Maße in mm

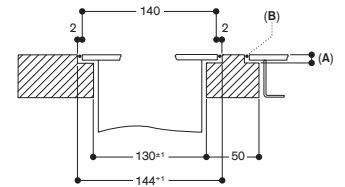
Längsschnitt



A: 3,5<sup>±0,5</sup> mm  
B: Mit Silikon ausfüllen

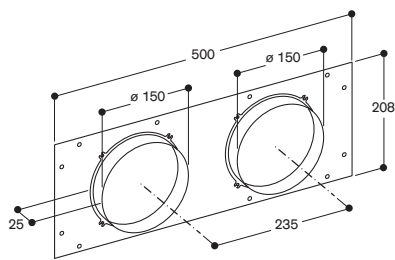
Maße in mm

Querschnitt

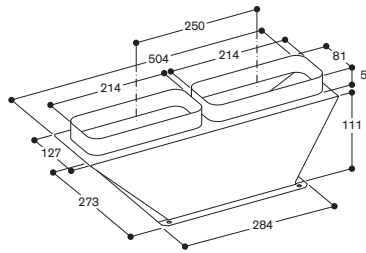


A: 3,5<sup>±0,5</sup> mm  
B: Mit Silikon ausfüllen

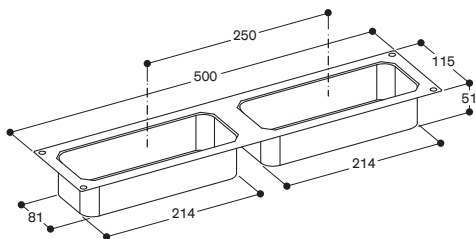
Maße in mm



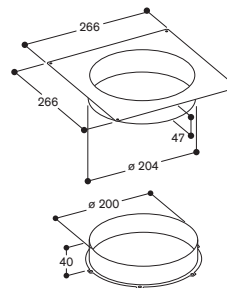
Maße in mm



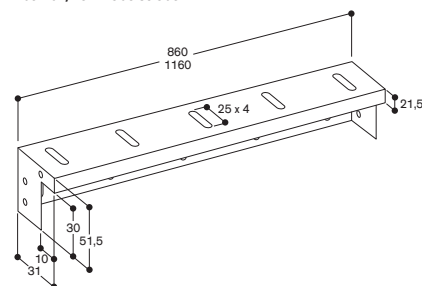
Maße in mm



Maße in mm



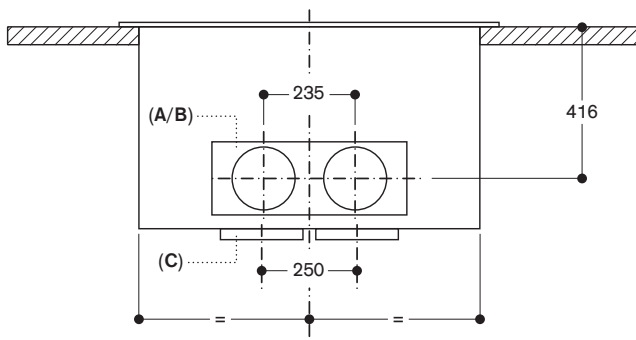
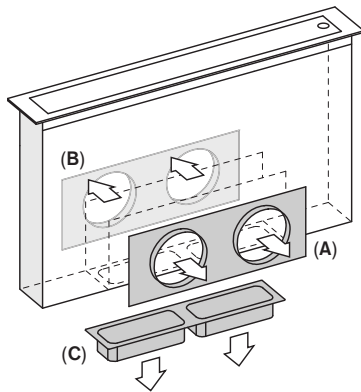
AA 409 401/431 Möbelstrebe



# Empfohlene Konfigurationen der Tischlüftungen Serie 400 und Gebläsebausteine Serie 400

## Gut zu wissen – für die korrekte Planung und Installation

- Für die Tiefenmaße ist es erforderlich, die Korpus-tiefe und Arbeitsplatten-Überstände des Möbels zu berücksichtigen.
- Ein Anschluss der Verrohrung ist grundsätzlich vorne, hinten oder nach unten möglich. Hierfür stehen die jeweiligen Anschlussstutzen zur Verfügung.
- Ebenso wichtig ist die richtige Abdichtung der Verrohrung zur Vermeidung von Luftleckagen, z.B. mit dem passenden Klebeband oder dem passenden Verbindungsstück.
- Bei Einbau hinter einem Gaskochfeld können Kanäle aus Kunststoff verwendet werden. Die maximal zugelassene Leistung der Kochfelder beträgt 18 kW.
- Um einen ausreichenden Wrasenfang zu gewährleisten, wird die AL400122 mit zwei Gebläsebausteinen empfohlen.  
Aufgrund von Energieeinschränkungen im Abluftbetrieb in Europa wird gemäß Richtlinie EU 66/2014 für die AL400122 ausschließlich der Umluftbetrieb empfohlen.
- Vario Spezialgeräte mit hoher Wrasen-Entwicklung, wie Vario Teppan Yaki oder Vario Elektro-Grill, sollten möglichst mittig vor dem Lüftungsgerät platziert werden.
- Ein Umluftbetrieb wird im Fall einer Installation des Vario Elektro-Grills nicht empfohlen.
- Die Steuereinheit sollte leicht zugänglich sein und wassergeschützt an der Seitenwand des Einbaumöbels montiert werden.
- Je nach Art der Installation muss das entsprechende Zubehör separat bestellt werden.



- A:** Anschluss vorne mit AD754049  
**B:** Anschluss hinten mit AD754049  
**C:** Anschluss unten mit AD854050

Maße in mm

**Planungsbeispiel**  
**AL400192 mit Gebläsebaustein AR413122 (Umluft)**

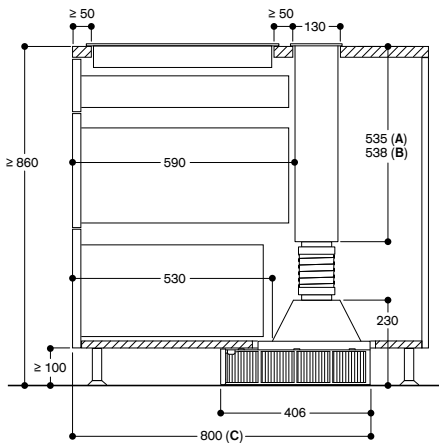
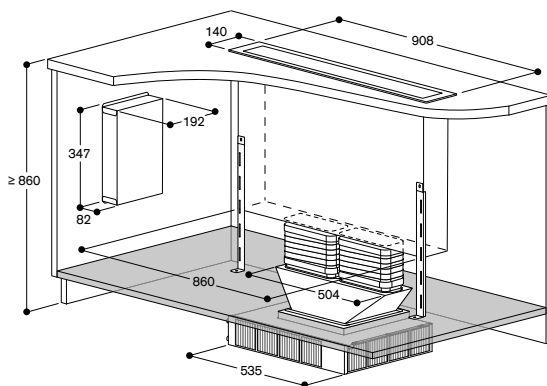
**Gut zu wissen**

- Der Luftsammler lässt sich direkt auf den Gebläsebaustein anschrauben.
- Für eine optimal Leistung, benötigt die zurückgeführte Luft ausreichend Platz zum Ausströmen (min. 400 cm<sup>2</sup> Ausströmfläche pro Gebläsebaustein).

**Zubehörliste**

- 1 x AL400192
- 1 x AR413122 (Gebläsebaustein Umluft)
- 1 x AD854050 (Anschlussstutzen für AL400)
- 2 x AD858010 (Flachkanal-Flexrohr NW 150 Metall)
- 1 x AD704050 (Luftsammler Rundrohr für AL400)

Bestellung als Set (Geräte und Zubehör): **SET1AL4105**



A: Aufbaumontage  
 B: Einbaumontage  
 C: 750 mm mit einer Arbeitsplatte in min. Höhe 920 mm  
 Nicht empfohlen für nicht wärmeisolierte Böden ( $U \geq 0,5 \text{ W/m}^2\text{K}$ )

Maße in mm

**Planungsbeispiel**  
**AL400192 mit Gebläsebaustein mit AR403122 (Abluft) / AR413122 (Umluft)**

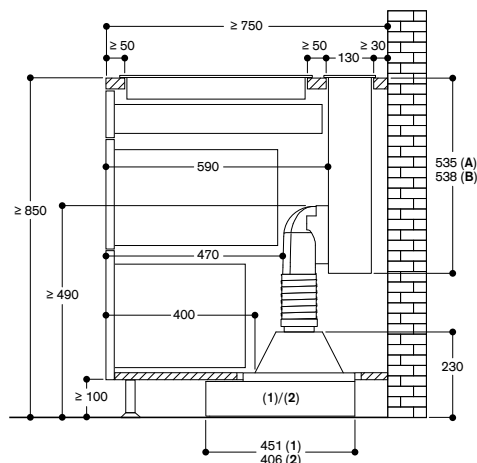
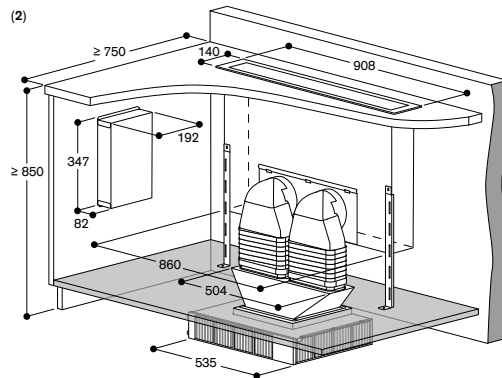
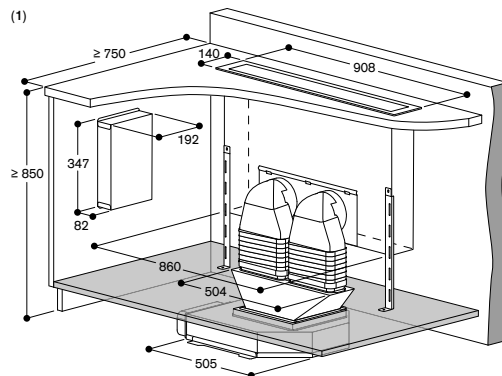
**Gut zu wissen**

- Der Gebläsebaustein kann an der Vorder- oder Rückseite angeschlossen werden.
- Der Luftsammler lässt sich direkt auf den Gebläsebaustein anschrauben.
- Umluft: Für eine optimale Leistung benötigt die entweichende Luft ausreichend Platz zum Ausströmen (mindestens 400 cm<sup>2</sup> Ausströmfläche).
- Abluft: Planungsbeispiel Anschluss von der linken Seite.
- Gebläsebaustein ist in verschiedenen Richtungen einsetzbar.
- Die Montage ist auch mit Gaggenau Metallkanälen möglich.

**Zubehörliste**

- 1 x AL400192
- 1 x AR413122 (Gebläsebaustein Umluft) oder 1 x AR403122 (Gebläsebaustein Abluft)
- 1 x AD754049 (Anschlussstutzen für AL400)
- 2 x AD857042 (Flachkanal Übergang rund 90°)
- 1 x AD858010 (Flachkanal-Flexrohr NW 150 Metall)
- 1 x AD704050 (Luftsammler Rundrohr für AL400)
- 1 x AD990091 (Klebeband zur Verklebung der Rohre, Aluminium)

Bestellung als Set (Geräte und Zubehör): **SET1AL4107 (Umluft)**



A: Aufbaumontage  
 B: Einbaumontage

Planung mit Gebläsebaustein  
 1: AR 403 122

2: AR 413 122  
 Nicht empfohlen für nicht wärmeisolierte Außenwände oder Böden ( $U \geq 0,5 \text{ W/m}^2\text{K}$ )

Maße in mm

**Planungsbeispiel**  
**AL400 mit AR400142 (Abluft)**  
 Einbau im Keller

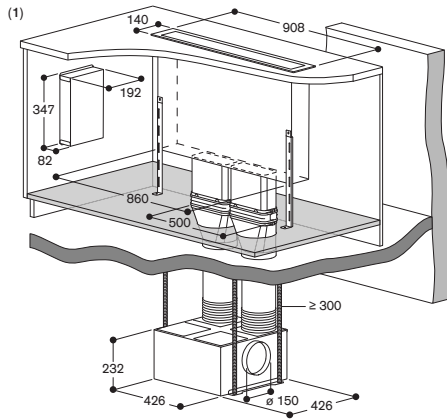
**Gut zu wissen**

- Die Montage ist auch mit Gaggenau Metallkanälen möglich.
- Je nach Abstand zwischen AL400 und dem Gebläsebaustein werden möglicherweise mehrere Flach- und Rundrohre benötigt.

**Zubehörliste**

- 1 x AL400192
- 1 x AR400142 (Gebläsebaustein Abluft)
- 1 x AD854050 (Anschlussstutzen für AL400)
- 2 x AD857010 (Flachkanalrohr Kunststoff, NW 150 (Länge 1 Meter))
- 2 x AD857040 (Flachkanal Rohrverbinder, DN 150)
- 2 x AD857041 (Flachkanal Übergang rund Kunststoff, NW 150)
- 1-2 x AD752010 (Rundrohr Kunststoff, NW 150 rund)
- 1 x AD751010 (Aluflexrohr rund)
- 1 x AD990091 (Klebeband zur Verklebung der Rohre, Aluminium)

Breite: 90 cm

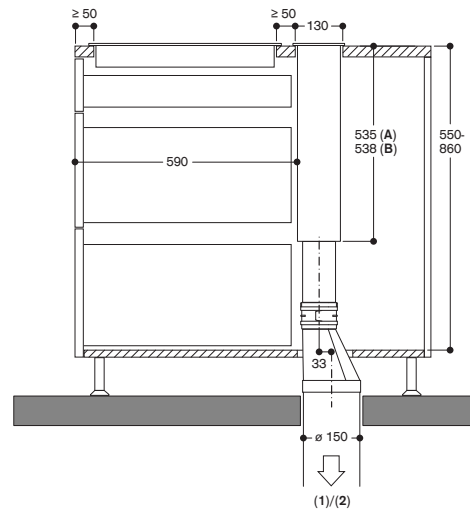
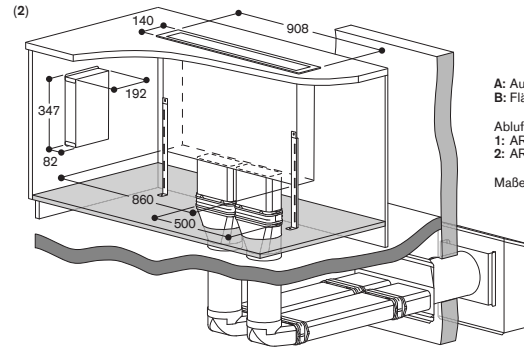


**Planungsbeispiel**  
**AL400 mit AR401142 (Abluft)**  
 Einbau im Keller mit Außenwandgebläse

**Zubehörliste**

- 1 x AL400192
- 1 x AR401142 (Gebläsebaustein)
- 1 x AD854050 (Anschlussstutzen für AL400)
- 2 x AD857010 (Flachkanalrohr Kunststoff, NW 150 (Länge 1 Meter))
- 2 x AD857040 (Flachkanal Rohrverbinder, DN 150)
- 1-2 x AD752010 (Rundrohr Kunststoff, NW 150 rund)
- 2 x AD857042 (Flachkanal Übergang rund 90°)
- 2 x AD857040 (Flachkanal Rohrverbinder, DN 150)
- 1-2 x AD857010 (Flachkanalrohr Kunststoff, NW 150 (Länge 1 Meter))
- 1 x AD704050 (Luftsammler Rundrohr für AL400)
- 1 x AD702052 (Teleskop-Wanddurchführung)
- 1 x AD990091 (Klebeband zur Verklebung der Rohre, Aluminium)

Breite: 90 cm



**A:** Aufgesetzter Einbau  
**B:** Flächenbündiger Einbau  
 Abluftbetrieb mit Gebläsebaustein  
 1: AR400142  
 2: AR401142  
 Maße in mm



### Planungsbeispiel

#### AL400 mit AR410110 (Umluft)

#### Gut zu wissen

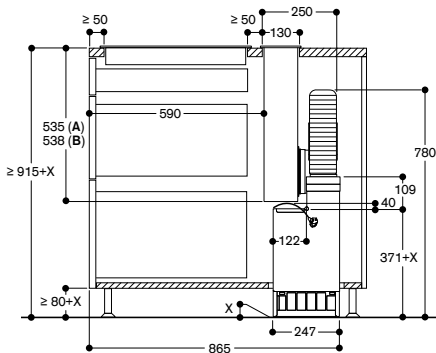
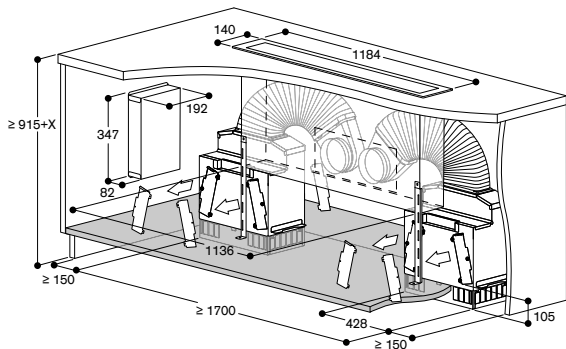
- Der Gebläsebaustein kann an der Vorder- oder Rückseite angeschlossen werden.
- Für eine optimale Leistung benötigt die entweichende Luft ausreichend Platz zum Ausströmen (mindestens 800 cm<sup>2</sup> – 400 cm<sup>2</sup> Ausströmfläche).
- Die Montage ist auch mit Gaggenau Metallkanälen möglich.

#### Zubehörliste

- 1 x AL400122
- 2 x AR410110 (Gebläsebaustein Umluft)
- 1 x AD754049 (Anschlussstutzen für Aluflexrohr)
- 2 x AD857042 (Flachkanal Übergang rund 90°)
- 2 x AD858010 (Flachkanal-Flexrohr NW 150 Metall)
- 1 x AD990091 (Klebeband zur Verklebung der Rohre, Aluminium)

Bestellung als Set (Geräte und Zubehör): **SET2AL4301**

Breite: 120 cm



A: Aufbaumontage  
B: Einbaumontage

Nicht empfohlen für nicht wärmeisolierte Böden ( $U \geq 0,5 \text{ W/m}^2\text{K}$ )

Maße in mm

### Planungsbeispiel

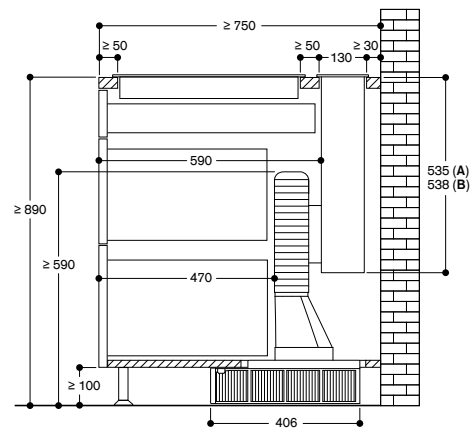
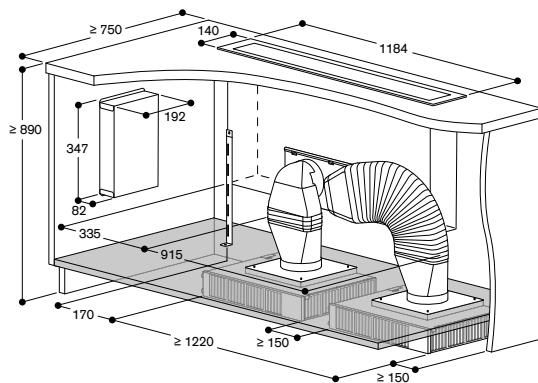
#### AL400 mit Gebläsebaustein AR413122 (Umluft)

#### Zubehörliste

- 1 x AL400122
- 2 x AR413122 (Gebläsebaustein Umluft)
- 1 x AD754049 (Anschlussstutzen für Aluflexrohr)
- 2 x AD857042 (Flachkanal Übergang rund 90°)
- 1 x AD858010 (Flachkanal-Flexrohr NW 150 Metall)
- 2 x AD857041 (Flachkanal Übergang rund DN 150)
- 1 x AD990091 (Klebeband zur Verklebung der Rohre, Aluminium)

Bestellung als Set (Geräte und Zubehör): **SET2AL4107**

Breite: 120 cm



A: Aufbaumontage  
B: Einbaumontage

Nicht empfohlen für nicht wärmeisolierte Außenwände oder Böden ( $U \geq 0,5 \text{ W/m}^2\text{K}$ )

Maße in mm







#### AL200180

Gaggenau Schwarz  
Breite 80 cm  
Abluft-/Umluftbetrieb



#### Erforderliches Installationszubehör AA200880

Umluftmodul inklusive Aktivkohlefilter mit hocheffizienter Geruchsreduktion und Deaktivierung von Allergenen.

#### AA200882

Regenerierbares Umluftmodul inkl. Aktivkohlefilter mit hocheffizienter Geruchsreduzierung.  
Erhöhte Lebensdauer des Aktivkohlefilters: bis zu 30 mal regenerierbar.  
Im Backofen bei 200 °C regenerierbar.

#### AA200900

Montageset für aufgesetzten Einbau AL200  
Inklusive 2 Verschlusskappen, je 5 mm breit  
Gaggenau Schwarz

#### AA200910

Einbausatz für versetzten Einbau der Gebläsebausteine (3 m maximum)

#### VA200080

Montageset für Einbau in einem gemeinsamen Arbeitsplattenausschnitt

Installationszubehör für die Abluft-Verrohrung finden Sie auf den Seiten 278 – 290.

#### Tischlüftung Serie 200

##### AL200

- Ausfahrbare Tischlüftung, bei Nichtgebrauch komplett in die Arbeitsplatte versenkbar
- Perfekte Kombination aus Kochen und Lüftung mit rahmenlosen 80 cm breiten Induktionskochfeldern für flächenbündigen Einbau in einem gemeinsamen Arbeitsplattenausschnitt
- Transparentes Lüftungspanel für eine diskrete Integration in das Küchenumfeld
- Ambientebeleuchtung an den Glaskanten
- Guided Air Technologie ermöglicht einen hohen Wrasenfang auf dem gesamten Kochfeld

#### Leistung

Leistung und Geräusch, Stufe 3/Intensiv:  
Schalleistungspegel nach EN 60704-3.  
Geruchsreduktion bei Umluft nach EN 61591.  
Abluft:  
501 / 775 m<sup>3</sup>/h.  
62 / 70 dB (A) re 1 pW.  
Umluft (mit Standard Aktivkohlefilter):  
447 / 562 m<sup>3</sup>/h.  
65 / 70 dB (A) re 1 pW.  
Geruchsreduktion: > 90 %.

#### Ausstattung

Weißer Ambientebeleuchtung an den Glaskanten. Die Farbe kann über die Home Connect App eingestellt werden. Automatik-Funktion mit sensorgesteuertem Nachlauf.  
3 elektronisch gesteuerte Leistungsstufen und 1 Intensivstufe.  
Fettfilter-Sättigungsanzeige.  
Aktivkohlefilter-Sättigungsanzeige.  
Im Lieferumfang enthalten sind 2 großflächige Metall-Fettfilter, leicht zu entnehmen und spülmaschinenfest. Überlaufkapazität 170 ml im Fettfilter. 600 ml zusätzliche Kapazität im Gebläsebaustein.  
Aktivkohlefilter zur einfachen Entnahme von oben bei Umluftbetrieb.  
Gaggenau Schwarz eloxierter Aluminium-Rahmen.  
1 Bedienblende für die Einstellung der Leistungsstufen und 1 Bedienblende für die Guided Air Technologie.  
Gebläsetechnologie mit hocheffizientem, bürstenlosem Gleichstrommotor (BLDC). Flexible Installation der Gebläsebausteine vorne (für kompakte Wandlösung), hinten (für Insellösung ohne Verlust der Schubladentiefe) oder mit Abstand zum Gerät.

#### Ausgewählte digitale Dienste (Home Connect)

Kochfeldbasierte Lüftungssteuerung (mit passendem Kochfeld). Fernsteuerung und Überwachung. Ferndiagnose.

Weitere Informationen zu Home Connect bitte auf Seite 411 beachten.

#### Verbrauchsdaten

Energieeffizienzklasse A auf einer Skala der Effizienzklassen von A+++ bis D. Durchschnittlicher Energieverbrauch 36,9 kWh/Jahr.  
Lüfter-Effizienzklasse A.  
Beleuchtungs-Effizienzklasse –.  
Fettfilter-Effizienzklasse B.  
Geräusch min. 39 dB / max. 62 dB Normalstufe.

#### Planungshinweise

Die äquivalente Kanallänge zur Gewährleistung guter Leistung beträgt L<sub>max</sub> 28 m.  
Kombinierbar mit rahmenlosen Kochfeldern der Serie 400 (CX482) oder der Serie 200 (CI282 / CI283) in einem gemeinsamen Arbeitsplattenausschnitt für flächenbündigen Einbau. Bei Einbau in einem gemeinsamen Arbeitsplattenausschnitt muss das Installationszubehör VA200080 zwischen den Geräten eingesetzt werden. Dieses enthält eine Verbindungsleiste und Möbelstreben, um die Stabilität des Möbels sicher zu stellen.

Kombinierbar mit Induktionskochfeldern der Serie 400 (CX482 / VI482) oder der Serie 200 (CI282 / CI283) in zwei separaten Arbeitsplattenausschnitten für aufgesetzten Einbau. Für aufgesetzten Einbau ist das Installationszubehör AA200900 erforderlich.

Bitte beachten Sie weitere Planungshinweise auf Seite 242 – 243.

Die Tischlüftung kann entweder in dem Möbel installiert werden oder zwischen zwei Möbeln (z.B. Installation in einer Insellösung für eine Tiefe über 100 cm). Möbelbreite 90 cm, 100 cm oder 120 cm. Um eine optimale Leistung zu gewährleisten, sollten keine Oberschränke über der Tischlüftung installiert werden.

Folgende Abstände müssen eingehalten werden:

- 65 cm von der Tischlüftung zu offenen Regalen.
- 50 cm links und rechts von der Tischlüftung zur Wand oder zu einem benachbarten Hochschrank.
- 5 cm vom Rahmen der Tischlüftung zur Wand.
- 2 cm vom Einsaugbereich Guided Air zu einer Möbelwand.

Der Einbau eignet sich in Arbeitsplatten aus Stein, synthetischem Material oder Massivholz. Hitzebeständigkeit und wasserdichte Versiegelung der Schnittkanten sind zu berücksichtigen. Bei anderen Materialien stimmen Sie sich bezüglich der Verwendung mit dem Arbeitsplatten-Hersteller ab.

Empfohlene Arbeitsplattendicke für einen gemeinsamen Ausschnitt: min. 16 mm – max. 45 mm.  
Die Tragfähigkeit und die Stabilität insbesondere bei dünnen Arbeitsplatten ist durch geeignete Unterkonstruktionen sicherzustellen. Gerätegewicht inkl. zusätzlicher Beladung berücksichtigen.

Für den versetzten Einbau der Gebläsebausteine wird das Zubehör AA200910 benötigt (mit Wechselabdeckungen für Verschluss der Luftausgänge). Maximaler Abstand zwischen der Tischlüftung und dem Gebläsebaustein 3 m.

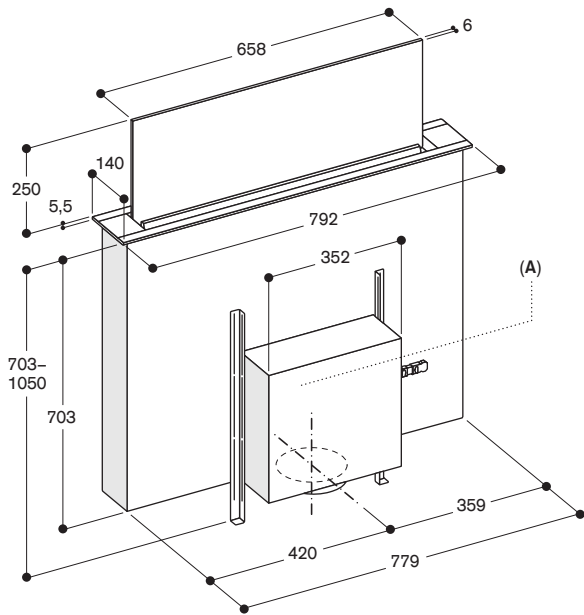
Im Abluftbetrieb sollte eine Rückstauklappe mit einem maximalen Öffnungsdruck von 65 Pa installiert werden. Im Abluftbetrieb immer für ausreichend Zugluft sorgen, wenn das Gerät gleichzeitig mit einer raumluftabhängigen Feuerstätte verwendet wird. Für eine optimale Performance im Umluftbetrieb wird eine Ausströmfläche von min. 400 cm<sup>2</sup> empfohlen. Für Umluftbetrieb wird ein Umluftmodul benötigt.

Sonderzubehör (als Ersatzteil bestellen): ET-Nr. 17005381

Aktivkohlefilter mit hocheffizienter Geruchsreduzierung und Antiallergenfilter.

#### Anschlussdaten

Gesamtanschlusswert 300 W.  
Anschlusskabel 1,3 m, steckbar.  
Leistung Standby/Display aus 0,4 W.  
Bitte beachten Sie die Hinweise in der Gebrauchsanweisung, wenn Sie die WiFi-Funktion ausschalten möchten.



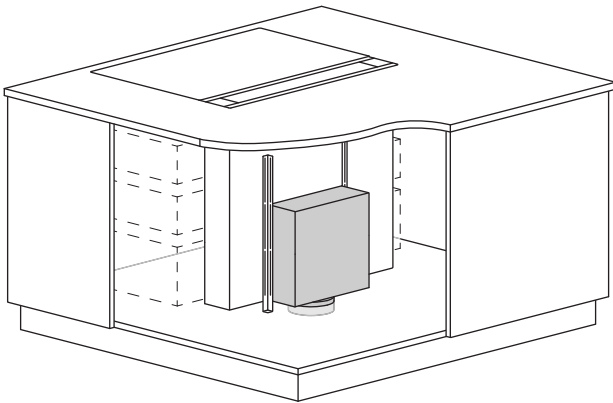
**A:** Flexible Montage der Lüftereinheit auf der Vorderseite, auf der Rückseite oder mit Abstand vom Gerät (Montageset erforderlich – max. Abstand 3 m)

Lüftereinheit muss immer zugänglich sein

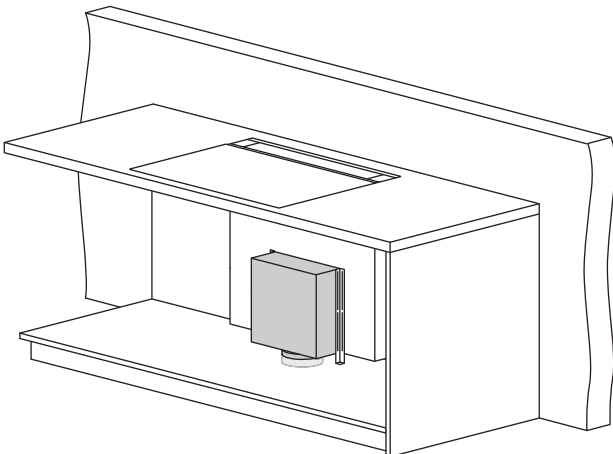
Im Umluftbetrieb: Nicht empfohlen für nicht wärmeisolierte Außenwände oder Böden ( $U \geq 0,5 \text{ W/m}^2\text{K}$ )

Maße in mm

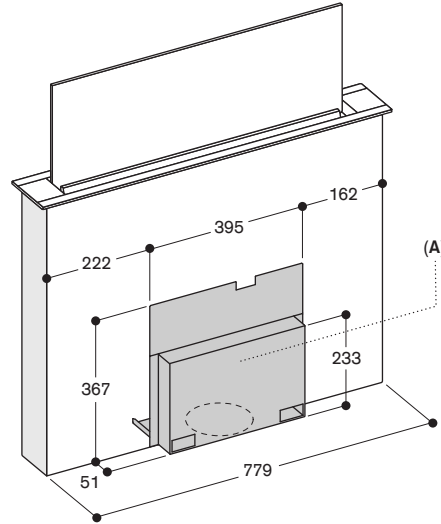
Planungsbeispiel – Gebläsebaustein an der Rückseite



Planungsbeispiel – Gebläsebaustein an der Vorderseite



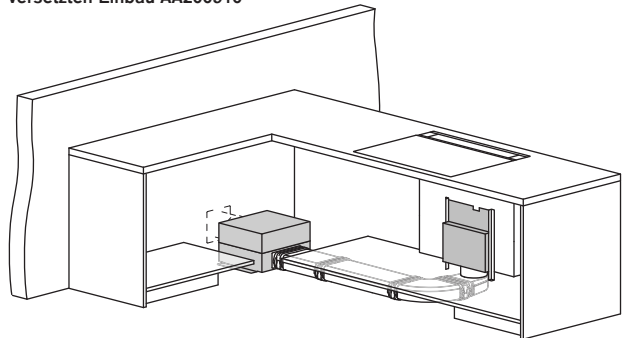
AL 200 180 mit AA 200 910



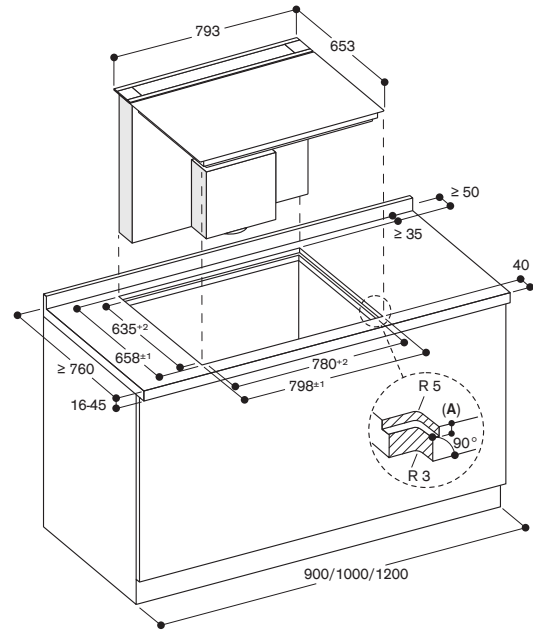
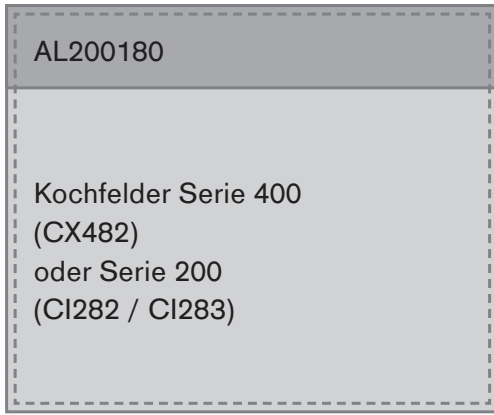
**A:** Der Zugang zur kompletten Abdeckung muss auch nach der Montage gewährleistet sein  
Abdeckung kann an der Vorder- oder Rückseite des Geräts angebracht werden

Maße in mm

Planungsbeispiel – Gebläsebausteine mit Einbausatz für versetzten Einbau AA200910

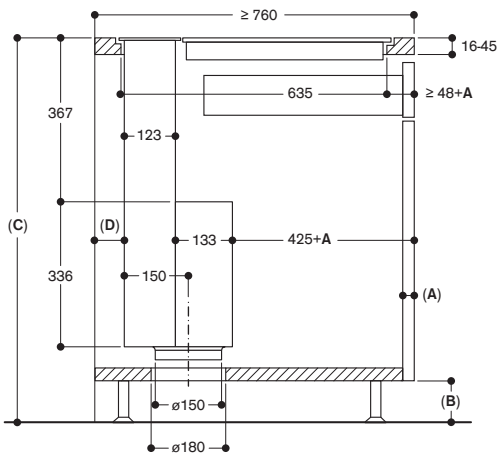


Kombination mit rahmenlosem Induktionskochfeld in einem gemeinsamen Arbeitsplattenausschnitt  
 Flächenbündiger Einbau



A:  $6,5^{+0,5}$  mm  
 Maße in mm

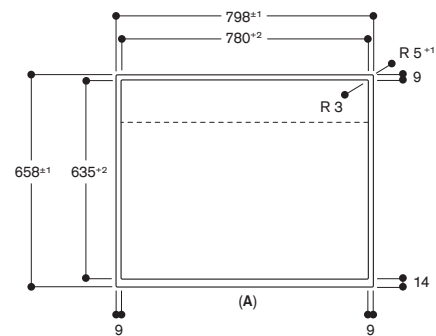
Seitenansicht



- A: Frontstärke
- B:  $\geq 60$  mm für den Umluftbetrieb  
 $\geq 100$  mm für den Abluftbetrieb mit Kanal im Sockelbereich
- C:  $\geq 850$  mm für den Abluftbetrieb mit Kanal im Sockelbereich
- D:  $\geq 20$  mm vom Einsaugbereich Guided Air zu einer Möbelwand

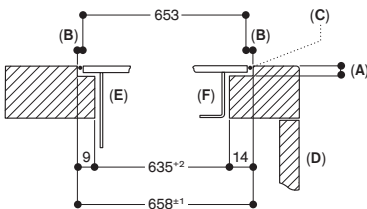
Maße in mm

Ansicht von oben



A: Front  
 Maße in mm

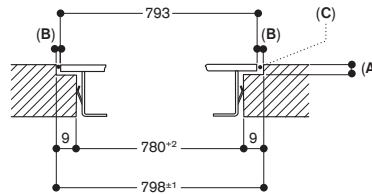
Querschnitt



- A:  $6,5^{+0,5}$  mm
- B: 2,5 mm
- C: Mit Silikon ausfüllen
- D: Front
- E: Tischlüftung
- F: Induktionskochfeld

Maße in mm

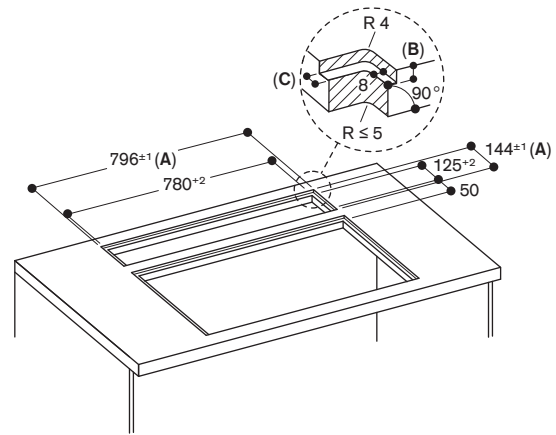
Längsschnitt



A:  $6,5^{+0,5}$  mm  
 B: 2,5 mm  
 C: Mit Silikon ausfüllen  
 Maße in mm

AL200180

Kochfelder Serie 400  
(CX482, VI482)  
oder Serie 200  
(CI282 / CI283)



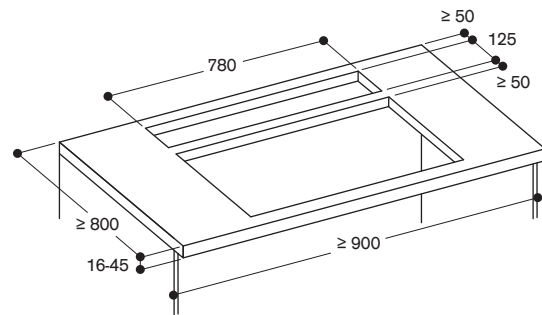
A: Inkl. 2 mm Silikonfuge rundum  
B: 5,5 mm  
C: 9,5 mm

Maße in mm

Kombination mit Induktionskochfeld in zwei getrennten Arbeitsplattenausschnitten  
Aufgesetzter Einbau

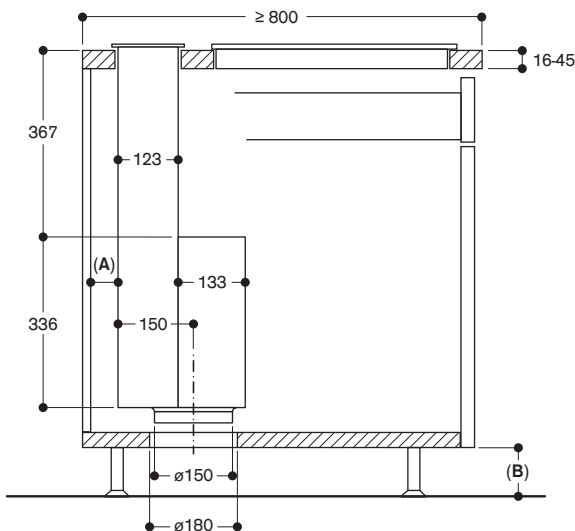
AL200180

Kochfelder Serie 400  
(CX482, VI482)  
oder Serie 200  
(CI282 / CI283)

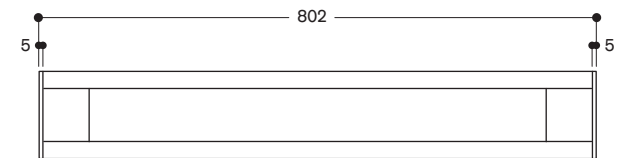


Maße in mm

Seitenansicht



Ansicht von oben



Maße in mm

A:  $\geq 20$  mm vom Einsaugbereich Guided Air zu einer Möbelwand  
B:  $\geq 60$  mm für den Umluftbetrieb  
 $\geq 100$  mm für den Abluftbetrieb mit Kanal im Sockelbereich

Maße in mm



#### AL200190

Gaggenau Schwarz,  
Breite 90 cm  
Abluft-/Umluftbetrieb



#### Erforderliches Installationszubehör AA200890

Umluftmodul inklusive Aktivkohlefilter  
mit hocheffizienter Geruchsreduktion  
und Deaktivierung von Allergenen.

#### AA200892

Regenerierbares Umluftmodul inkl.  
Aktivkohlefilter mit hocheffizienter  
Geruchsreduzierung.  
Erhöhte Lebensdauer des Aktivkohlefilter:  
bis zu 30 mal regenerierbar.  
Im Backofen bei 200 °C regenerierbar.

#### AA200900

Montageset für aufgesetzten Einbau  
AL200  
Inklusive 2 Verschlusskappen,  
je 5 mm breit  
Gaggenau Schwarz

#### AA200910

Einbausatz für versetzten Einbau der  
Gebläsebausteine (3 m maximum)  
VA200090  
Montageset für AL200190 für den  
Einbau in einen Arbeitsplattenausschnitt.

Installationszubehör für die  
Abluft-Verrohrung finden Sie auf den  
Seiten 278 – 290.

#### Tischlüftung Serie 200

##### AL200

- Ausfahrbare Tischlüftung, bei Nichtgebrauch komplett in die Arbeitsplatte versenkbar
- Perfekte Kombination aus Kochen und Lüftung mit rahmenlosen 90 cm breiten Induktionskochfeldern für flächenbündigen Einbau in einem gemeinsamen Arbeitsplattenausschnitt
- Transparentes Lüftungspanel für eine diskrete Integration in das Küchenumfeld
- Ambientebeleuchtung an den Glaskanten
- Guided Air Technologie ermöglicht einen hohen Wrasenfang auf dem gesamten Kochfeld

#### Leistung

Leistung und Geräusch,  
Stufe 3/Intensiv:  
Schalleistungspegel nach EN 60704-3.  
Geruchsreduktion bei Umluft nach  
EN 61591.  
Geruchsreduktion: > 90 %.  
Abluft:  
519 / 833 m<sup>3</sup>/h.  
62 / 71 dB (A) re 1 pW.  
Umluft (mit Standard Aktivkohlefilter):  
472 / 620 m<sup>3</sup>/h.  
65 / 71 dB (A) re 1 pW.

#### Ausstattung

Weißer Ambientebeleuchtung an den  
Glaskanten. Die Farbe kann über die  
Home Connect App eingestellt werden.  
Automatik-Funktion mit sensorgesteuertem  
Nachlauf.  
3 elektronisch gesteuerte Leistungsstufen  
und 1 Intensivstufe.  
Fettfilter-Sättigungsanzeige.  
Aktivkohlefilter-Sättigungsanzeige.  
Im Lieferumfang enthalten sind 2  
großflächige Metall-Fettfilter, leicht zu  
entnehmen und spülmaschinenfest.  
Überlaufkapazität 170 ml im Fettfilter.  
600 ml zusätzliche Kapazität im  
Gebläsebaustein.  
Aktivkohlefilter zur einfachen  
Entnahme von oben bei Umluftbetrieb.  
Gaggenau Schwarz eloxierter  
Aluminium-Rahmen.  
1 Bedienblende für die Einstellung der  
Leistungsstufen und 1 Bedienblende  
für die Guided Air Technologie.  
Gebläsetechnologie mit hocheffizientem,  
bürstenlosem Gleichstrommotor (BLDC).  
Flexible Installation der Gebläsebausteine  
vorne (für kompakte Wandlösung),  
hinten (für Insellösung ohne Verlust der  
Schubladentiefe) oder mit Abstand zum  
Gerät.

#### Ausgewählte digitale Dienste (Home Connect)

Kochfeldbasierte Lüftungssteuerung  
(mit passendem Kochfeld).  
Fernsteuerung und Überwachung.  
Ferndiagnose.

Weitere Informationen zu Home  
Connect bitte auf Seite 411 beachten.

#### Verbrauchsdaten

Energieeffizienzklasse A auf einer Skala  
der Effizienzklassen von A+++ bis D.  
Durchschnittlicher Energieverbrauch  
37,8 kWh/Jahr.  
Lüfter-Effizienzklasse A.  
Beleuchtungs-Effizienzklasse –.  
Fettfilter-Effizienzklasse C.  
Geräusch min. 41 dB / max. 62 dB  
Normalstufe.

#### Planungshinweise

Die äquivalente Kanallänge zur  
Gewährleistung guter Leistung beträgt  
Lmax 28 m.  
Kombinierbar mit rahmenlosen Induktions-  
kochfeldern der Serie 400 (CX492 /  
VI492) oder der Serie 200 (CI292) in  
einem gemeinsamen Arbeitsplattenausschnitt  
für flächenbündigen Einbau.  
Bei Einbau in einem gemeinsamen  
Arbeitsplattenausschnitt muss das  
Installationzubehör VA200090 zwischen  
den Geräten eingesetzt werden. Dieses  
enthält eine Verbindungsleiste und  
Möbelstreben, um die Stabilität des  
Möbels sicher zu stellen.

Kombinierbar mit Induktionskochfeldern  
der Serie 400 (CX492 / VI492) oder  
der Serie 200 (CI292) in zwei separaten  
Arbeitsplattenausschnitten für  
aufgesetzten Einbau. Für den  
aufgesetzten Einbau ist das Zubehör  
AA200900 erforderlich.

Bitte beachten Sie weitere Planungs-  
hinweise auf Seite 246 – 249.

Die Tischlüftung kann entweder in dem  
Möbel installiert werden oder zwischen  
zwei Möbeln (z.B. Installation in einer  
Insellösung für eine Tiefe über 100 cm).  
Möbelbreite 90 cm, 100 cm oder 120 cm.  
Um eine optimale Leistung zu  
gewährleisten, sollten keine  
Oberschränke über der Tischlüftung  
installiert werden.

Folgende Abstände müssen  
eingehalten werden:

- 65 cm von der Tischlüftung zu  
offenen Regalen.
- 50 cm links und rechts von der  
Tischlüftung zur Wand oder zu  
einem benachbarten Hochschrank.
- 5 cm vom Rahmen der Tischlüftung  
zur Wand.
- 2 cm vom Einsaugbereich Guided  
Air zu einer Möbelwand.

Der Einbau eignet sich in Arbeitsplatten  
aus Stein, synthetischem Material oder  
Massivholz. Hitzebeständigkeit und  
wasserdichte Versiegelung der  
Schnittkanten sind zu berücksichtigen.  
Bei anderen Materialien stimmen Sie  
sich bezüglich der Verwendung mit  
dem Arbeitsplatten-Hersteller ab.

Empfohlene Arbeitsplattenstärke für  
flächenbündigen Einbau in einem  
gemeinsamen Arbeitsplattenausschnitt:  
16 – 45 mm mit CX492,  
30 – 45 mm mit VI492.

Die Tragfähigkeit und die Stabilität  
insbesondere bei dünnen Arbeits-  
platten ist durch geeignete Unterkon-  
struktionen sicherzustellen.  
Gerätgewicht inkl. zusätzlicher  
Beladung berücksichtigen.

Für den versetzten Einbau der Gebläse-  
bausteine wird das Zubehör  
AA200910 benötigt (mit Wechsel-  
abdeckungen für Verschluss der  
Luftausgänge). Maximaler Abstand  
zwischen der Tischlüftung und dem  
Gebläsebaustein 3 m.

Im Abluftbetrieb sollte eine Rückstau-  
klappe mit einem maximalen Öffnungs-  
druck von 65 Pa installiert werden.  
Im Abluftbetrieb immer für ausreichend  
Zugluft sorgen, wenn das Gerät gleich-  
zeitig mit einer raumluftabhängigen  
Feuerstätte verwendet wird.  
Für eine optimale Performance im  
Umluftbetrieb wird eine Ausström-  
fläche von min. 400 cm<sup>2</sup> empfohlen.  
Für Umluftbetrieb wird ein Umluft-  
modul benötigt.

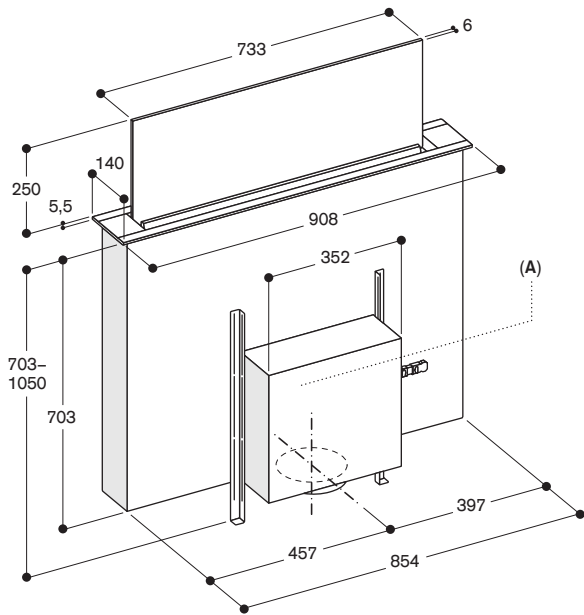
Sonderzubehör (als Ersatzteil bestellen):  
ET-Nr. 17005381

Aktivkohlefilter mit hocheffizienter  
Geruchsreduzierung und Antiallergen-  
filter.

Einbaudetails zur Luftführung auf  
Seite 206 beachten.

#### Anschlussdaten

Gesamtanschlusswert 300 W.  
Anschlusskabel 1,3 m, steckbar.  
Leistung Standby/Display aus 0,4 W.  
Bitte beachten Sie die Hinweise in der  
Gebrauchsanweisung, wenn Sie die  
WiFi-Funktion ausschalten möchten.



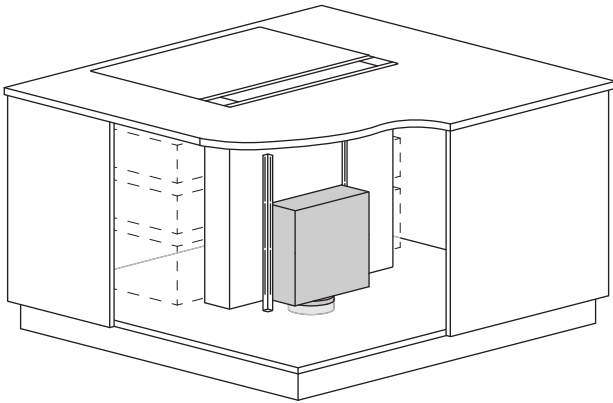
A: Flexible Montage der Lüftereinheit auf der Vorderseite, auf der Rückseite oder mit Abstand vom Gerät (Montageset erforderlich – max. Abstand 3 m)

Lüftereinheit muss immer zugänglich sein

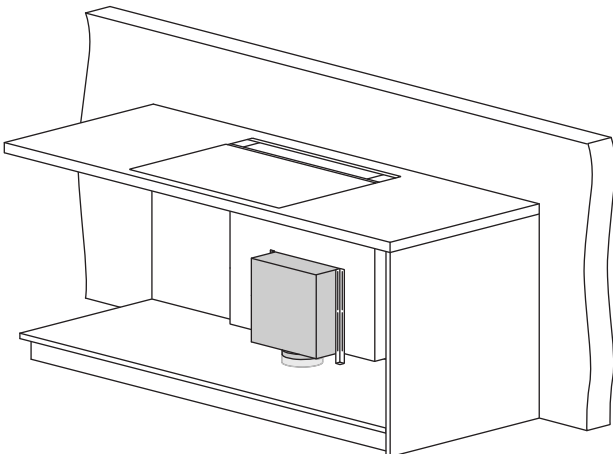
Im Umluftbetrieb: Nicht empfohlen für nicht wärmeisolierte Außenwände oder Böden ( $U \geq 0,5 \text{ W/m}^2\text{K}$ )

Maße in mm

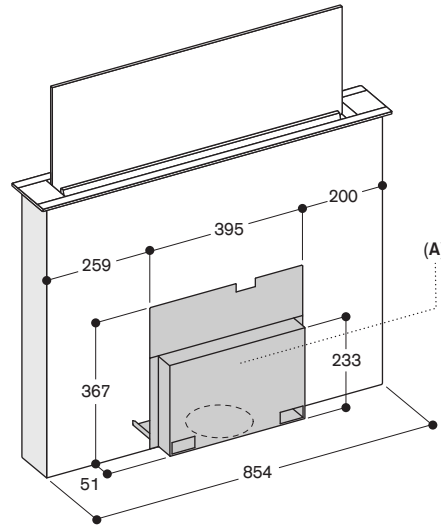
Planungsbeispiel – Gebläsebaustein an der Rückseite



Planungsbeispiel – Gebläsebaustein an der Vorderseite

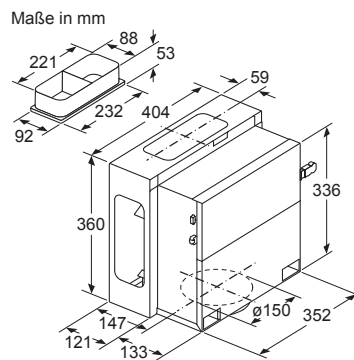


AL 200 190 mit AA 200 910

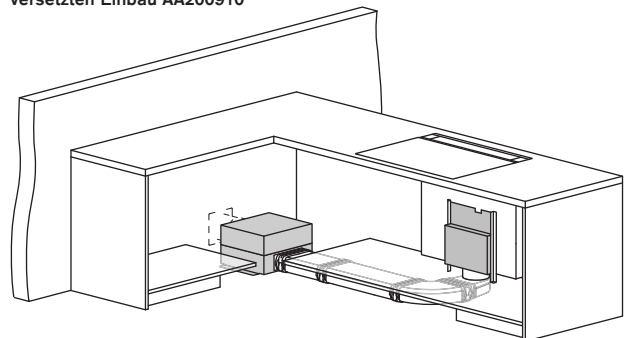


A: Der Zugang zur kompletten Abdeckung muss auch nach der Montage gewährleistet sein  
Abdeckung kann an der Vorder- oder Rückseite des Geräts angebracht werden

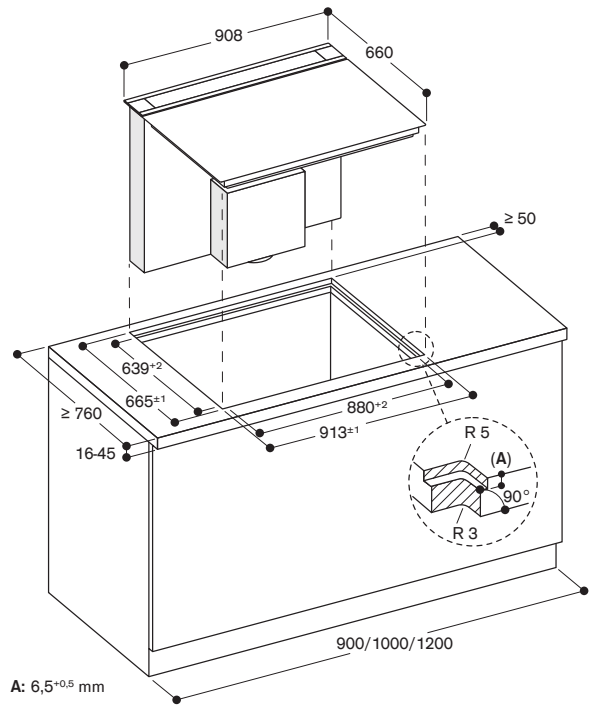
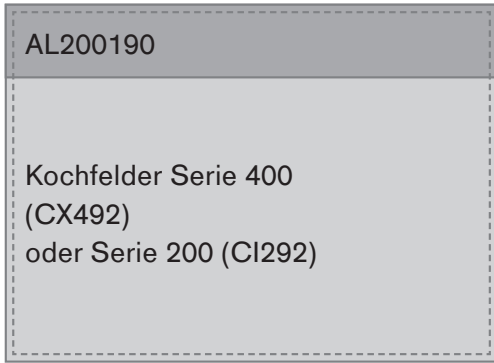
Maße in mm



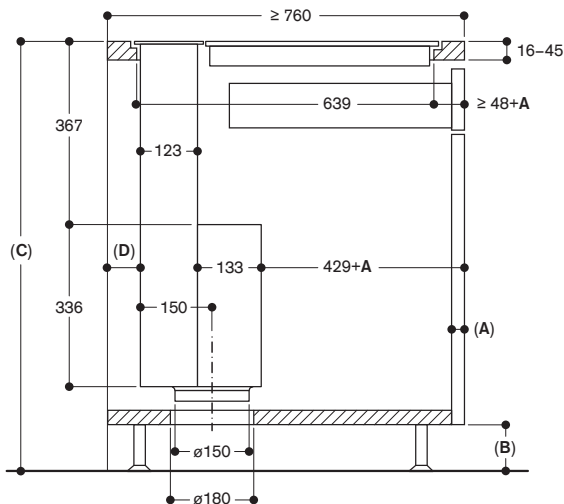
Planungsbeispiel – Gebläsebausteine mit Einbausatz für versetzten Einbau AA200910



Kombination mit rahmenlosem Induktionskochfeld in einem gemeinsamen Arbeitsplattenausschnitt  
 Flächenbündiger Einbau

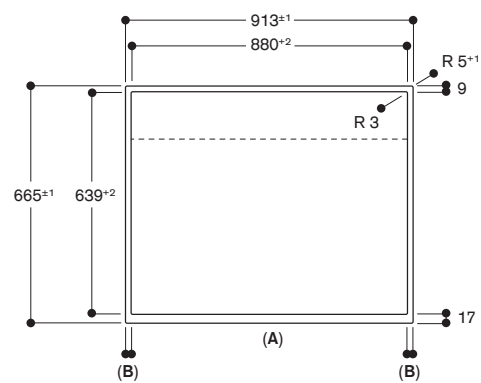


Seitenansicht



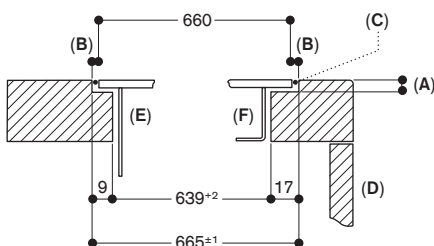
- A: Frontstärke  
 B: ≥ 60 mm für den Umluftbetrieb  
 ≥ 100 mm für den Abluftbetrieb mit Kanal im Sockelbereich  
 C: ≥ 850 mm für den Abluftbetrieb mit Kanal im Sockelbereich  
 D: ≥ 20 mm vom Einsaugbereich Guided Air zu einer Möbelwand  
 Maße in mm

Ansicht von oben



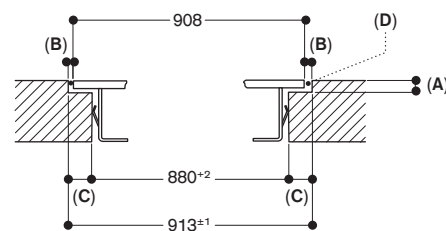
- A: Front  
 B: 16,5 mm  
 Maße in mm

Querschnitt



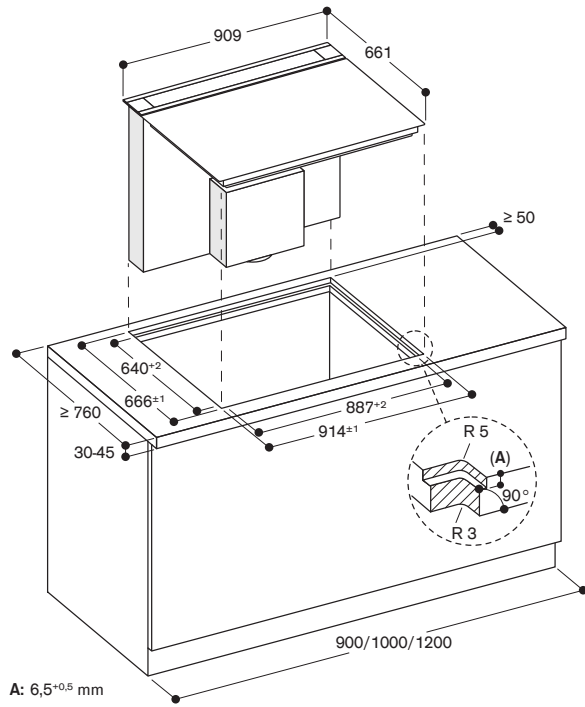
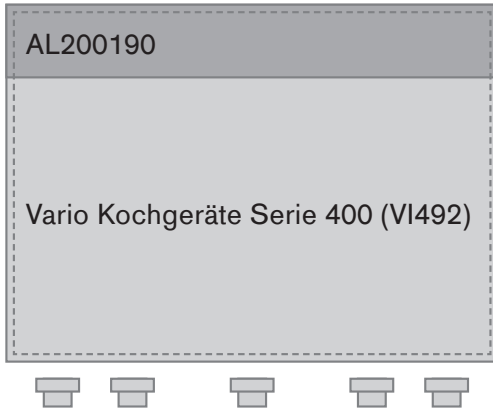
- A: 6,5<sup>+0,5</sup> mm  
 B: 2,5 mm  
 C: Mit Silikon ausfüllen  
 D: Front  
 E: Tischlüftung  
 F: Induktionskochfeld  
 Maße in mm

Längsschnitt



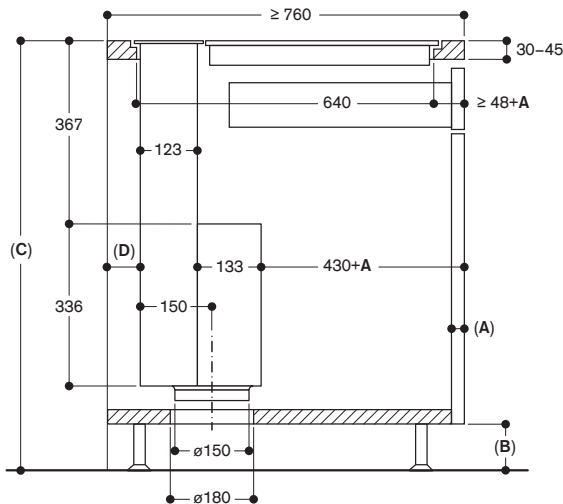
- A: 6,5<sup>+0,5</sup> mm  
 B: 2,5 mm  
 C: 16,5 mm  
 D: Mit Silikon ausfüllen  
 Maße in mm





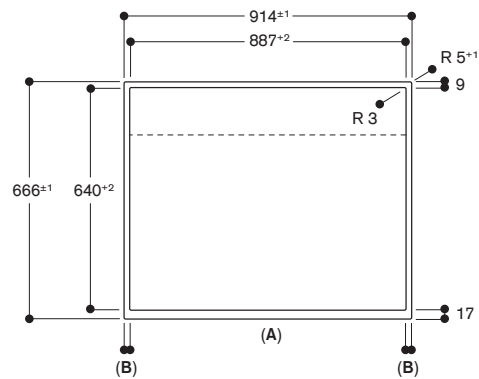
A: 6,5<sup>+0,5</sup> mm  
Maße in mm

Seitenansicht



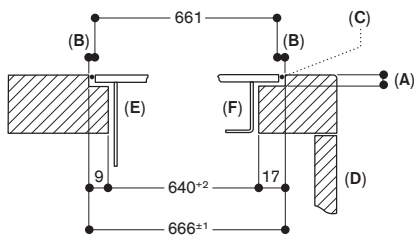
A: Frontstärke  
B: ≥ 60 mm für den Umluftbetrieb  
≥ 100 mm für den Abluftbetrieb mit Kanal im Sockelbereich  
C: ≥ 850 mm für den Abluftbetrieb mit Kanal im Sockelbereich  
D: ≥ 20 mm vom Einsaugbereich Guided Air zu einer Möbelwand  
Maße in mm

Ansicht von oben



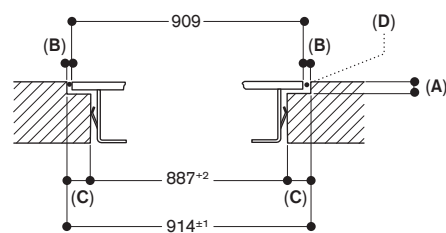
A: Front  
B: 13,5 mm  
Maße in mm

Querschnitt



A: 6,5<sup>+0,5</sup> mm  
B: 2,5 mm  
C: Mit Silikon ausfüllen  
D: Front  
E: Tischlüftung  
F: Induktionskochfeld  
Maße in mm

Längsschnitt

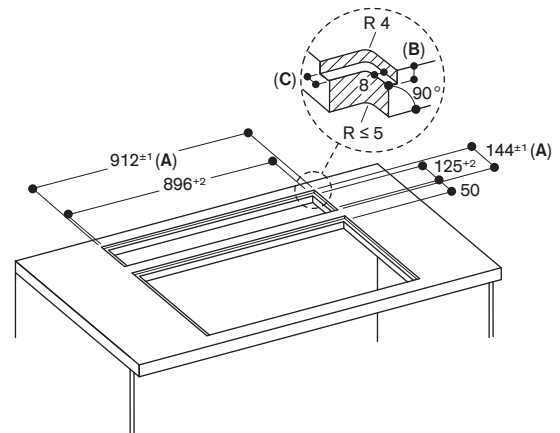


A: 6,5<sup>+0,5</sup> mm  
B: 2,5 mm  
C: 13,5 mm  
D: Mit Silikon ausfüllen  
Maße in mm

Kombination mit rahmenlosem Induktionskochfeld in zwei getrennten Arbeitsplattenausschnitten  
 Flächenbündiger Einbau

AL200190

Kochfelder Serie 400  
 (CX492, VI492)  
 oder Serie 200 (CI292)

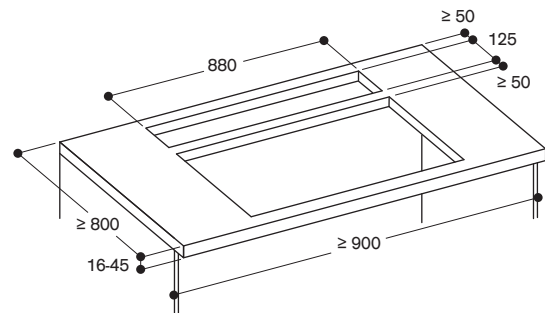


A: Inkl. 2 mm Silikonfuge rundum  
 B: 5,5 mm  
 C: 9,5 mm  
 Maße in mm

Kombination mit Induktionskochfeld in zwei getrennten Arbeitsplattenausschnitten  
 Aufgesetzter Einbau

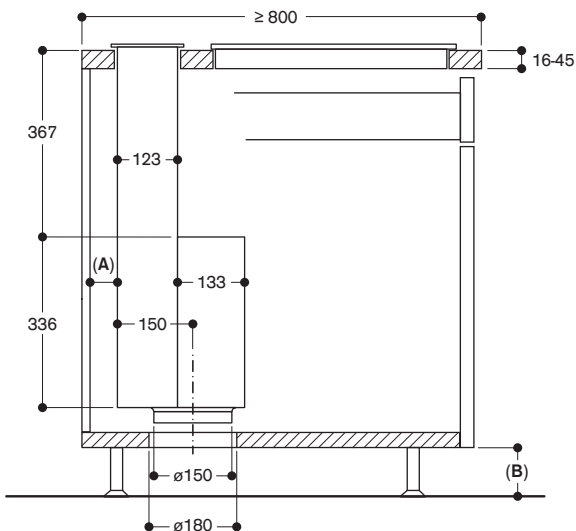
AL200190

Kochfelder Serie 400  
 (CX492, VI492)  
 oder Serie 200 (CI292)

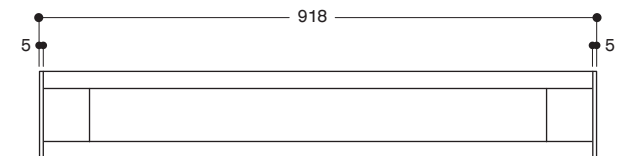


Maße in mm

Seitenansicht



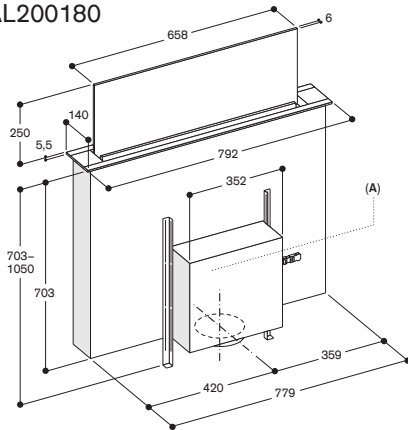
Ansicht von oben



Maße in mm

A: ≥ 20 mm vom Einsaugbereich Guided Air zu einer Möbelwand  
 B: ≥ 60 mm für den Umluftbetrieb  
 ≥ 100 mm für den Abluftbetrieb mit Kanal im Sockelbereich  
 Maße in mm

AL200180

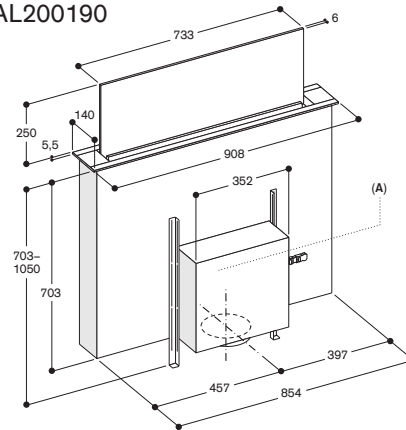


A: Flexible Montage der Lüftereinheit auf der Vorderseite, auf der Rückseite oder mit Abstand vom Gerät (Montageset erforderlich – max. Abstand 3 m)

Lüftereinheit muss immer zugänglich sein

Im Umluftbetrieb: Nicht empfohlen für nicht wärmeisolierte Außenwände oder Böden ( $U \geq 0,5 \text{ W/m}^2\text{K}$ )

AL200190



A: Flexible Montage der Lüftereinheit auf der Vorderseite, auf der Rückseite oder mit Abstand vom Gerät (Montageset erforderlich – max. Abstand 3 m)

Lüftereinheit muss immer zugänglich sein

Im Umluftbetrieb: Nicht empfohlen für nicht wärmeisolierte Außenwände oder Böden ( $U \geq 0,5 \text{ W/m}^2\text{K}$ )

Flächenbündiger Einbau

Kombination mit rahmenlosem Induktionskochfeld in einem gemeinsamen Arbeitsplattenausschnitt

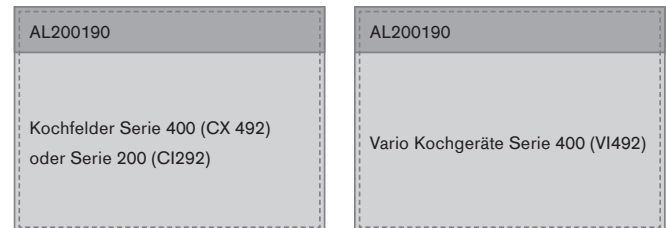


Für Ausschnittmaße siehe Seite 242

Installationszubehör	Montageset VA200080
----------------------	---------------------

Flächenbündiger Einbau

Kombination mit rahmenlosem Induktionskochfeld in einem gemeinsamen Arbeitsplattenausschnitt



Für Ausschnittmaße siehe Seite 246

Installationszubehör	Montageset VA200090	Montageset VA200090
----------------------	---------------------	---------------------

Kombination mit rahmenlosem Induktionskochfeld in zwei getrennten Arbeitsplattenausschnitten



Für Ausschnittmaße siehe Seite 243

Installationszubehör	-
----------------------	---

Kombination mit rahmenlosem Induktionskochfeld in zwei getrennten Arbeitsplattenausschnitten



Für Ausschnittmaße siehe Seite 248

Installationszubehör	-
----------------------	---

Aufgesetzter Einbau

Kombination mit Induktionskochfeld in zwei getrennten Arbeitsplattenausschnitten

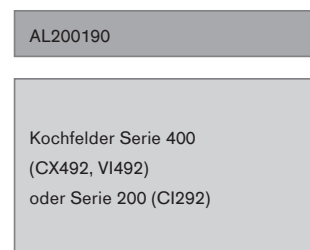


Für Ausschnittmaße siehe Seite 243

Installationszubehör	Montageset AA200900
----------------------	---------------------

Aufgesetzter Einbau

Kombination mit Induktionskochfeld in zwei getrennten Arbeitsplattenausschnitten



Für Ausschnittmaße siehe Seite 248

Installationszubehör	Montageset AA200900
----------------------	---------------------



#### VL414115

Edelstahlrahmen  
Breite 15,5 cm  
Abluft-/Umluftbetrieb  
Ohne Motor  
Der Knebel ist separat zu bestellen.



#### Erforderliches Installationszubehör

##### CKV410010

Edelstahlknebel Serie 400 für VL414  
Elektronische Steuerung.

Im Lieferumfang enthalten ist 1 Knebel.

##### CKV410000

Schwarzer Knebel Serie 400 für VL414  
Elektronische Steuerung.

Im Lieferumfang enthalten ist 1 Knebel.

#### Kombination mit externen Gebläsebausteinen

AR400142

AR401142

AR403122

AR413122

AR410110

#### Installationszubehör

##### AD410040

Flexanschlussstutzen für VL414  
NW 150 flach

##### AD851041

Anschlussstutzen für VL414 zur  
Verlängerung mit NW 150 Flachkanal  
für extra tiefe Arbeitsplatte

##### VA420004

Verbindungsleiste zur Kombination mit  
weiteren Vario Geräten der Serie 400  
bei flächenbündigem Einbau

##### VA420010

Verbindungsleiste zur Kombination mit  
weiteren Vario Geräten der Serie 400  
bei aufgesetztem Einbau

#### Sonderzubehör

##### AA400510

Fensterkontaktschalter

##### AA414010

Luftleitschiene für VL414 neben  
Gasgerät.

#### Installationszubehör für die

Abluft-Verrohrung finden Sie auf den  
Seiten 278 – 290.

#### Vario Muldenlüftung Serie 400

##### VL414

- Hocheffizientes, geräuscharmes Lüftungssystem, insbesondere mit Gebläsebaustein AR410110.
- Funktion zur automatischen sensorgesteuerten Leistungsanpassung entsprechend der Kochdunstentwicklung
- Geringer Planungs- und Installationsaufwand
- Massiver Edelstahlknebel, auch mit schwarzer, robuster Oberfläche wählbar, für präzise Steuerung und Personalisierung
- Präzise verarbeiteter 3 mm starker Edelstahl
- Wahlweise aufgesetzter Einbau mit sichtbarer Kante oder dezent flächenbündig integriert
- Mit weiteren Vario Geräten der Serie 400 perfekt kombinierbar

#### Leistung

Leistungswerte sind abhängig vom Gebläsebaustein, siehe Tabelle Seite 301.

#### Ausstattung

Bedienknebel mit Leuchtring.  
3 elektronisch gesteuerte Leistungsstufen und 1 Intensivstufe.  
Automatik-Funktion mit sensorgesteuertem Nachlauf.  
Großflächiger Metall-Fettfilter mit hohem Fettabscheidegrad.  
Fettfilter, spülmaschinenfest.  
Fettfilter- und Aktivkohlefilter-Sättigungsanzeige.  
Strömungstechnisch optimierter Innenraum und Luftauslass nur nach hinten für effiziente Luftführung.  
Intervall-Lüftung, 6 min.  
Lüftungsgitter emailiert, spülmaschinenfest.  
Überlaufkapazität 250 ml.

#### Ausgewählte digitale Dienste (Home Connect)

Kochfeldbasierte Lüftungssteuerung (mit passendem Kochfeld).  
Fernsteuerung und Überwachung.  
Ferndiagnose.

Weitere Informationen zu Home Connect bitte auf Seite 411 beachten.

#### Verbrauchsdaten

Werte beziehen sich auf die Konfiguration mit dem Gebläsebaustein AR403122.  
Energieeffizienzklasse A+ auf einer Skala der Effizienzklassen von A+++ bis D.  
Durchschnittlicher Energieverbrauch 40,4 kWh/Jahr.  
Lüfter-Effizienzklasse A.  
Beleuchtungs-Effizienzklasse –.  
Fettfilter-Effizienzklasse B.  
Geräusch min. 57 dB / max. 71 dB Normalstufe.

#### Planungshinweise

Die äquivalente Kanallänge zur Gewährleistung guter Leistung beträgt L<sub>max</sub> 26 m.

Die passenden Gebläsebausteine für den Umluft- oder Abluftbetrieb finden Sie in der Tabelle auf Seite 296.

Empfohlene Konfigurationen von Muldenlüftungen mit Gebläsebausteinen und die dafür erforderlichen Kanal-Zubehöre finden Sie auf Seite 301.

Je VL wird ein Gebläsebaustein empfohlen.

Maximale Kochfeldbreite oder Kochfeldkombinationsbreite zwischen zwei VL: 80 cm (außer CX482).

Bei Betrieb neben Gasgeräten wird die Luftleitschiene AA414010 empfohlen, um die maximale Leistung des Kochfeldes sicherzustellen.

Die VL wird von oben in die Arbeitsplatte eingesetzt.

Je nach Einbauart (aufgesetzt oder flächenbündig) auf die spezifische Festlegung des Ausschnittes und der Knebelpositionen achten.

Bei der Kombination mehrerer Vario Geräte der Serie 400 muss eine Verbindungsleiste VA420 zwischen den Geräten eingesetzt werden.

Je nach Einbauart entsprechende Verbindungsleiste vorsehen.

Die Tragfähigkeit und die Stabilität insbesondere bei dünnen Arbeitsplatten ist durch geeignete Unterkonstruktionen sicherzustellen.

Gerätengewicht inkl. zusätzlicher Beladung berücksichtigen.

Zusätzliche Hinweise für flächenbündigen Einbau:

Der Einbau eignet sich in Arbeitsplatten aus Stein, synthetischem Material oder Massivholz. Hitzebeständigkeit und wasserdichte Versiegelung der Schnittkanten sind zu berücksichtigen. Bei anderen Materialien stimmen Sie sich bezüglich der Verwendung mit dem Arbeitsplatten-Hersteller ab. Die Nut muss durchgängig und eben sein, um eine gleichmäßige Auflage der Geräte auf der Dichtung zu gewährleisten. Keine punktuellen Unterfütterungen verwenden.

Durch Maßtoleranzen der Kombinationen und des Arbeitsplatten-ausschnittes kann die Fugenbreite variieren.

Bei Installation einer Lüftung mit Abluftbetrieb und einer kamingebundenen Feuerstelle muss die Stromzuführung der Lüftungsgeräte mit einer geeigneten Sicherheits-schaltung versehen werden.

Einbaudetails zur Luftführung auf Seite 206 beachten.

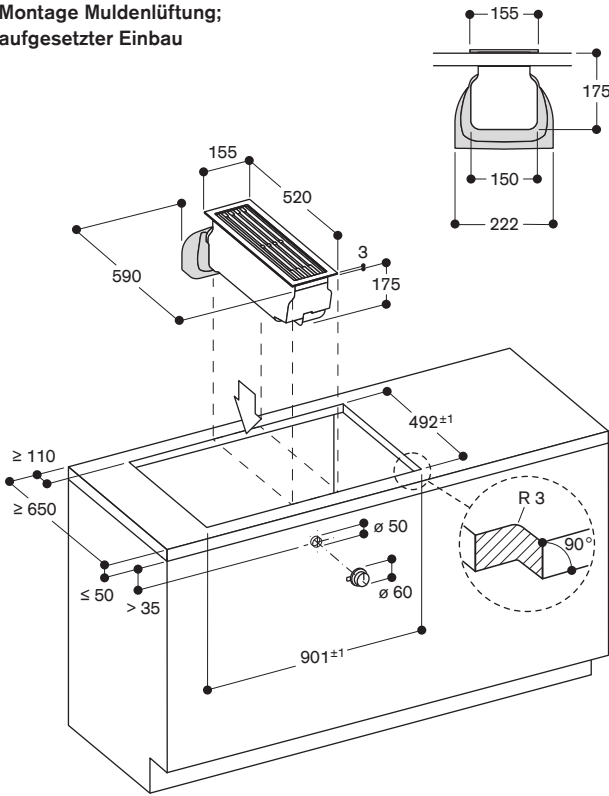
Weitere Planungshinweise auf Seite 252 – 255 beachten.

#### Anschlussdaten

Gesamtanschlusswert 10 W  
Anschlusskabel 1,75 m, mit Spezialstecker.  
LAN-Kabel nicht im Lieferumfang enthalten.

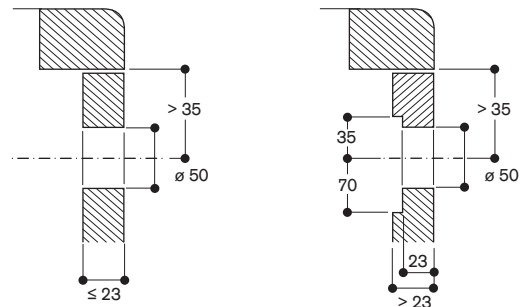
\*Energieeffizienzklasse: auf einer Skala der Effizienzklassen von A+++ bis D.

**Montage Muldenlüftung;  
aufgesetzter Einbau**



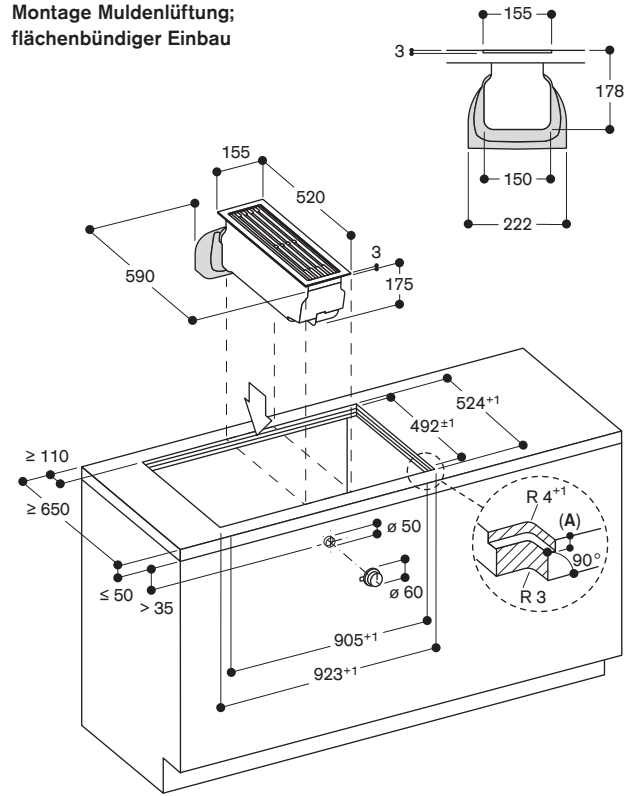
Maße in mm

**Montage Bedienknebel**



Maße in mm

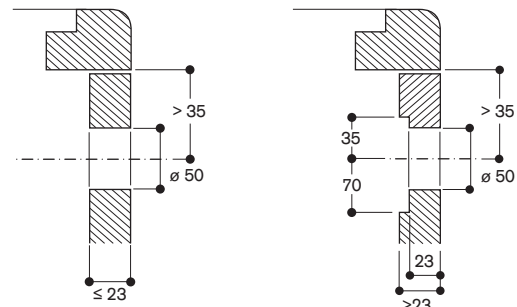
**Montage Muldenlüftung;  
flächenbündiger Einbau**



A: 3.5<sup>+0.5</sup> in Kombination mit mindestens einem Kochfeld mit Rahmen  
6.5<sup>+0.5</sup> in Kombination mit mindestens einem rahmenlosen Induktionskochfeld

Maße in mm

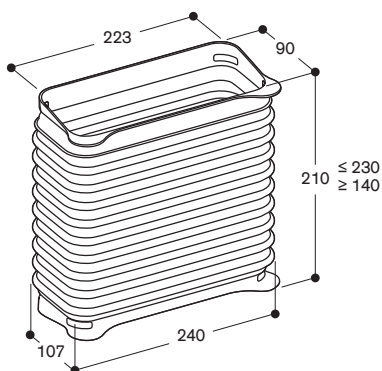
**Montage Bedienknebel**



Maße in mm

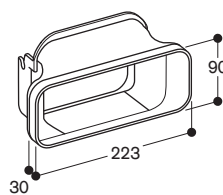
**Installationszubehör**

AD410040: Flexanschlussstutzen NW 150, flach



Maße in mm

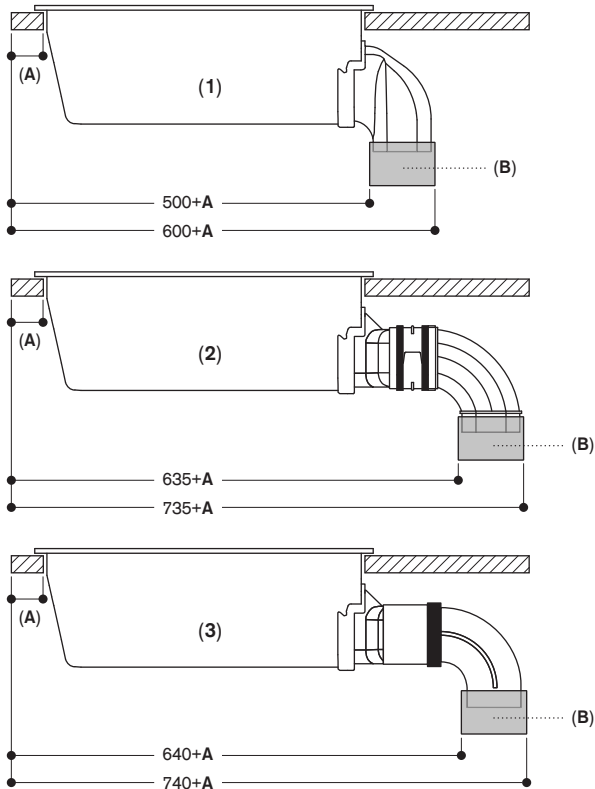
AD851041: Anschlussstutzen für VL400 zur Verlängerung  
mit NW 150 Flachkanal für extra tiefe Arbeitsplatte



# Empfohlene Konfigurationen für Vario Muldenlüftung Serie 400

## Gut zu wissen – für die korrekte Planung und Installation

- Für die Tiefenmaße ist es erforderlich, die Korpus-tiefe und Arbeitsplatten-Überstände des Möbels zu berücksichtigen.
  - Ebenso wichtig ist die richtige Abdichtung der Verrohrung zur Vermeidung von Luftleckagen, z.B. mit dem passenden Klebeband oder dem passenden Verbindungsstück.
  - Vario Kochfelder wie der Vario Teppan-Yaki, der Elektro-Grill oder der Vario Gas-Wok sollten zwischen 2 VL eingepplant werden.
  - Ein Umluftbetrieb wird im Fall einer Installation des Vario Elektro-Grills nicht empfohlen.
  - Bei der Vario-Lüftung kann die Verrohrung gerade nach unten (1) oder nach hinten mit zusätzlichen Anschlussstutzen (2 Kunststoff) und (3 Metall) angeschlossen werden. Diese sind als Sonderzubehör erhältlich, siehe unten.
- Für die Gesamtabmessungen im Möbel bitte auch die Einzelabmessungen und Position der Kanäle und des Gebläsebausteins berücksichtigen.



### 1: Direktmontage

- AD857034 (Extra kurzer Flachkanal 90° vertikal)

### 2: Installation mit einer Verlängerung für extra tiefe Arbeitsplatten mit Kunststoffkanal:

- AD851041 (Anschlussstutzen für VL400 zur Verlängerung mit NW 150 Flachkanal für extra tiefe Arbeitsplatte)
- AD857040 (Flachkanal Rohrverbindungsstück DN 150, Kunststoff)
- AD857030 (Flachkanal 90° vertikal DN 150, Kunststoff)

### 3: Installation mit einer Verlängerung für extra tiefe Arbeitsplatten mit Metallkanal:

- AD851041 (Anschlussstutzen für VL400 zur Verlängerung mit NW 150 Flachkanal für extra tiefe Arbeitsplatte)
- AD854000 (Flachkanal Rohrverbinder NW 150 Metall)
- AD854030 (Flachkanal 90° vertikal NW 150 Metall)
- AD990091 (Klebeband zur Verklebung der Rohre, Aluminium)

A: ≥ 50 mm

B: Verbindungsstück

Maße in mm

**Planungsbeispiel (Umluft) – Schrankmontage**  
**VL414 mit Gebläsebaustein Umluft AR410110**

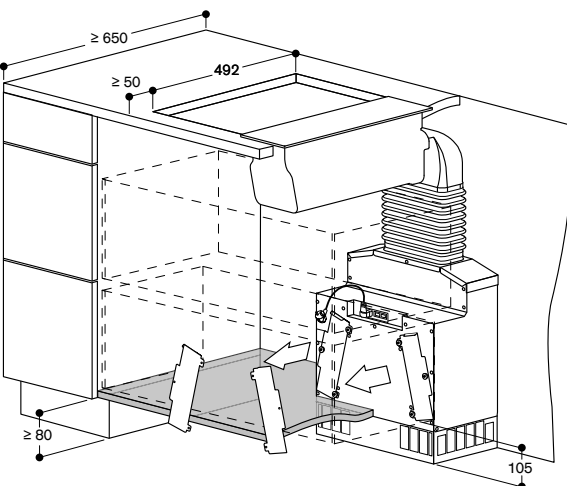
**Gut zu wissen**

- Installation Wand Arbeitsplattentiefe 65 cm oder Insel.
- Bitte Zugangsmöglichkeit im unteren Schrank für den Filtertausch ermöglichen. Der Aktivkohlefilterwechsel ist von beiden Seiten möglich. Der Sockel muss größer oder gleich 80 mm hoch sein, dann wird der Gebläsebaustein direkt auf den Boden gestellt oder besser mit den beiliegenden Haltewinkeln am Konstruktionsboden montiert.
- Für eine optimale Leistung benötigt die entweichende Luft ausreichend Platz zum Ausströmen (mindestens 400 cm<sup>2</sup> Ausströmfläche).
- Für die Montage der Muldenlüftung mit einem Kochfeld werden Verbindungsleisten benötigt, die es für den flächenbündigen oder aufgesetzten Einbau als Installationszubehör gibt.

**Zubehörliste**

- 1 x VL414115 Muldenlüftung Serie 400
- 1 x CKV410010 Edelstahlknebel oder 1 x CKV410000 schwarzer Knebel
- 1 x AR410110 (Gebläsebaustein Umluft)
- 1 x AD410040 (Flexanschlussstutzen NW 150 flach für VL400)

Bestellung als Set (Geräte und Zubehör):  
**SET1VL4711 mit Edelstahlknebel**  
**SET1VL4721 mit schwarzem Knebel**



**Planungsbeispiel (Umluft) – Sockelmontage**  
**VL414 mit Gebläsebaustein Umluft AR413122**

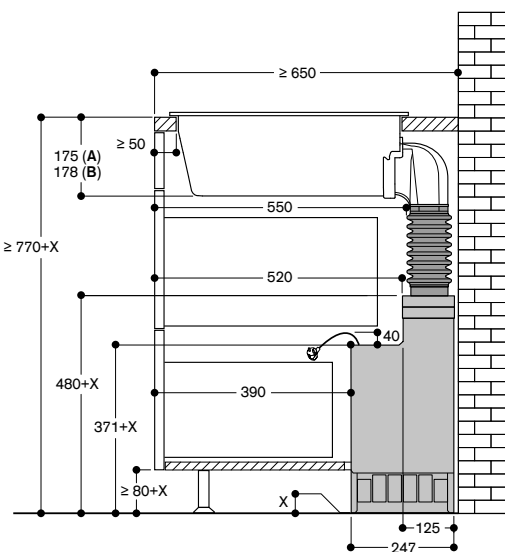
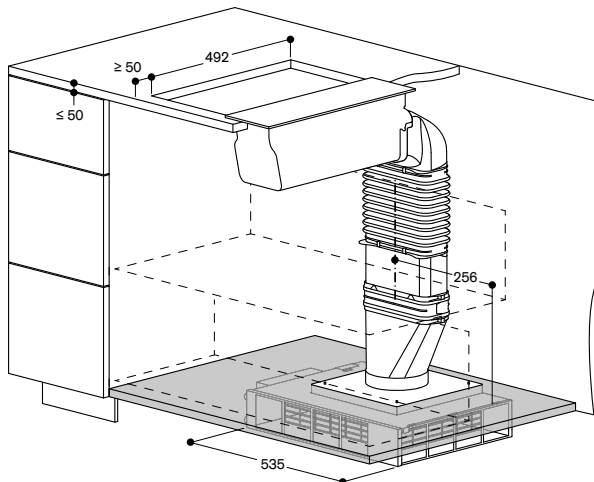
**Gut zu wissen**

- Installation Wand oder Insel.
- Bitte Zugangsmöglichkeit im Sockel für den Filtertausch ermöglichen.
- Der empfohlene Mindestabstand zwischen den Öffnungen des Gebläsebausteins und dem Sockel beträgt 15 cm. Der Sockel sollte von oben her ausgeklinkt sein, oder ein Lüftungsgitter im Sockel eingesetzt werden.
- Für eine optimale Leistung benötigt die entweichende Luft ausreichend Platz zum Ausströmen (mindestens 400 cm<sup>2</sup> Ausströmfläche).
- Für die Montage der Muldenlüftung mit einem Kochfeld werden Verbindungsleisten benötigt, die es für den flächenbündigen oder aufgesetzten Einbau als Installationszubehör gibt.

**Zubehörliste**

- 1 x VL414115 Muldenlüftung Serie 400
- 1 x CKV410010 Edelstahlknebel oder 1 x CKV410000 schwarzer Knebel
- 1 x AR413122 (Gebläsebaustein Umluft)
- 1 x AD410040 (Flexanschlussstutzen NW 150 flach für VL400)
- 1 x AD857015 (Flachkanal DN 150 50 cm)
- 1 x AD857040 (Flachkanalrohrverbinder DN 150)
- 1 x AD857041 (Flachkanal Übergang rund DN 150)
- 1 x AD990090 (Klebeband zur Verklebung der Rohre)

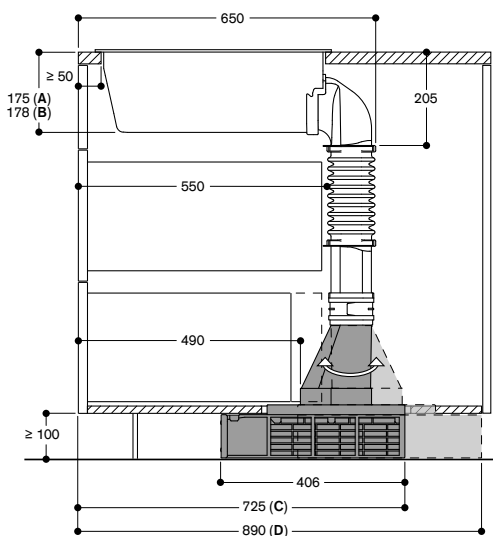
Bestellung als Set (Geräte und Zubehör):  
**SET1VL4712 mit Edelstahlknebel**  
**SET1VL4722 mit schwarzem Knebel**



A: Aufbaumontage  
B: Flächenbündiger Einbau (nur VL414)

Nicht empfohlen für nicht wärmeisolierte Außenwände oder Böden (U ≥ 0,5 W/m<sup>2</sup>K)

Maße in mm



A: Aufbaumontage  
B: Flächenbündiger Einbau (nur VL414)  
C: Filterzugang von der Vorderseite  
Anschlussstutzen flach/rund zur Vorderseite  
D: Filterzugang von der Rückseite  
Anschlussstutzen flach/rund zur Rückseite

Nicht empfohlen für nicht wärmeisolierte Böden (U ≥ 0,5 W/m<sup>2</sup>K)

Maße in mm

# Empfohlene Konfigurationen für Vario Muldenlüftung Serie 400

## Planungsbeispiel (Abluft)

### VL414 mit Gebläsebaustein Abluft – Einbau im Keller

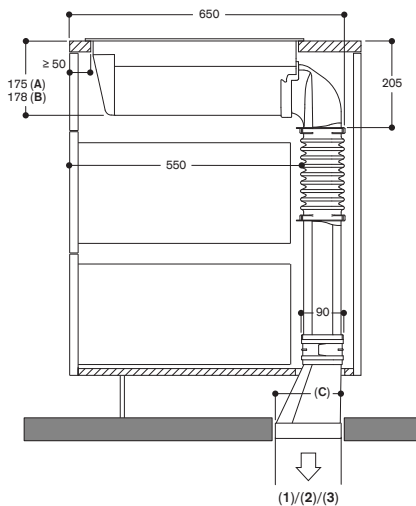
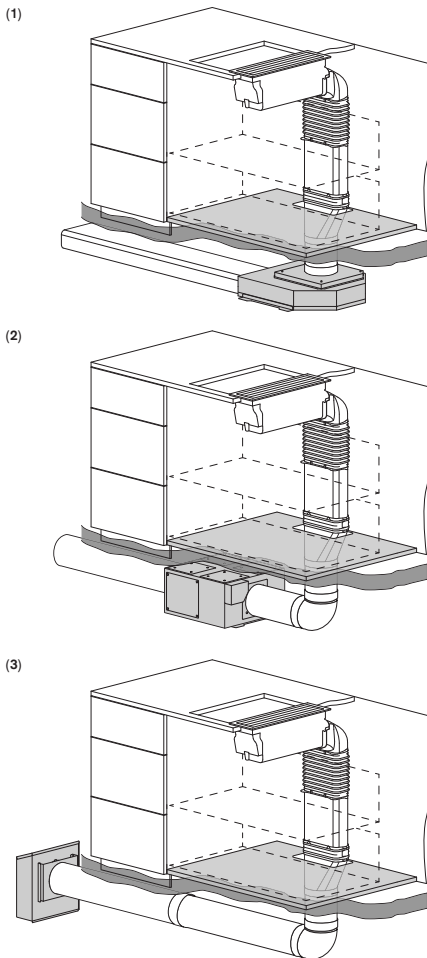
Installation Wand oder Insel. Kombination mit AR403122 / AR400142 / AR401142

#### Gut zu wissen

- Bei Abluftbetrieb und einer Kanallänge von mehr als 5 Metern wird ein zweiter Gebläsebaustein empfohlen.
- Für die Montage der Muldenlüftung mit einem Kochfeld werden Verbindungsleisten benötigt, die es für den flächenbündigen oder aufgesetzten Einbau als Installationszubehör gibt.

#### Zubehörliste

- 1 x VL4141115 Muldenlüftung Serie 400
- 1 x CKV410010 Edelstahlknebel oder 1 x CKV410000 schwarzer Knebel
- 1 x AD410040 (Flexanschlussstutzen NW 150 flach)
- 1 x AD857015 (Flachkanal DN 150 50 cm)
- 1 x AD857040 (Flachkanal Rohrverbinder DN 150)
- 1 x AD857041 (Flachkanal Übergang rund DN 150)
- 1 x AR403122 oder AR400142 oder AR401142 (Gebläsebaustein Abluft)



Abluftbetrieb mit Gebläsebaustein  
 1: AR403122  
 2: AR400142  
 3: AR401142

A: Aufgesetzter Einbau  
 B: Flächenbündiger Einbau  
 C: 152.5

Maße in mm

## Planungsbeispiel (Abluft) – Metall

### VL414 mit Gebläsebaustein Abluft AR403122

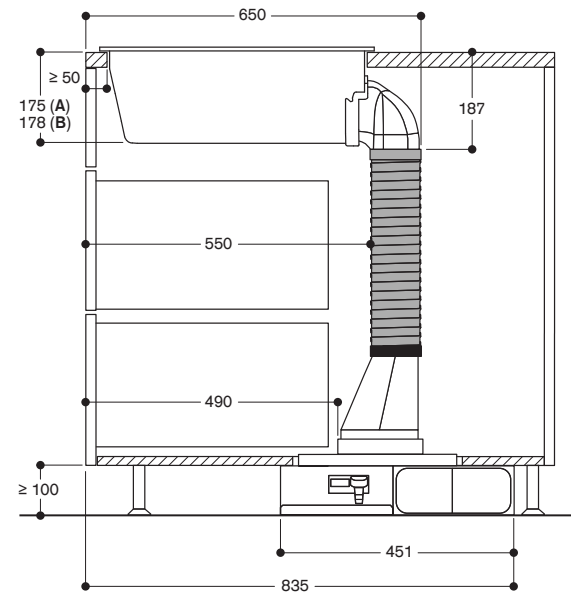
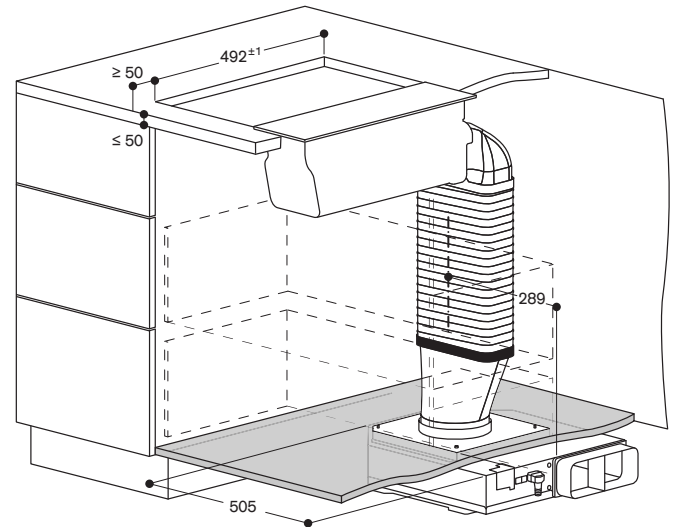
Einbau in Insel, Planungsbeispiel für Anschluss von der rechten Seite. Motor ist drehbar. Anschluss auch auf der linken Seite möglich; dabei die abweichenden Maße beachten.

#### Gut zu wissen

- Für die Montage der Muldenlüftung mit einem Kochfeld werden Verbindungsleisten benötigt, die es für den flächenbündigen oder aufgesetzten Einbau als Installationszubehör gibt.

#### Zubehörliste

- 1 x VL4141115 Muldenlüftung Serie 400
- 1 x CKV410010 Edelstahlknebel oder 1 x CKV410000 schwarzer Knebel
- 1 x AR403122 (Gebläsebaustein Abluft)
- 1 x AD858010 (Flachkanal-Flexrohr NW 150 Metall)
- 1 x AD854041 (Flachkanal Übergang rund NW 150 Metall)
- 1 x AD990091 (Klebeband zur Verklebung der Rohre, Aluminium)





**Planungsbeispiel (Abluft) Sockelmontage – Kunststoffkanäle  
VL414 mit Gebläsebaustein, Abluft AR403122**

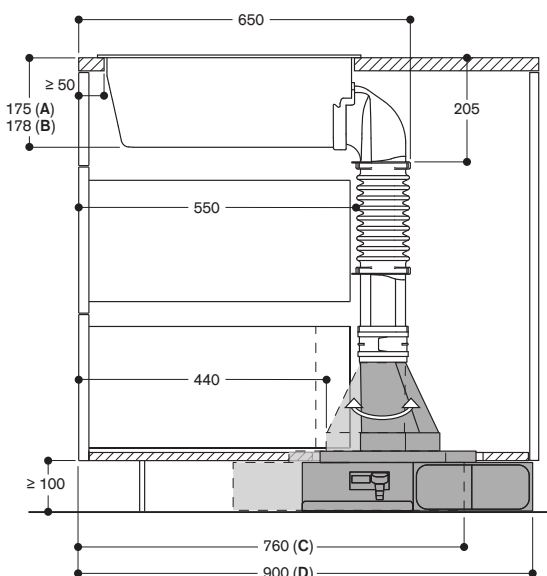
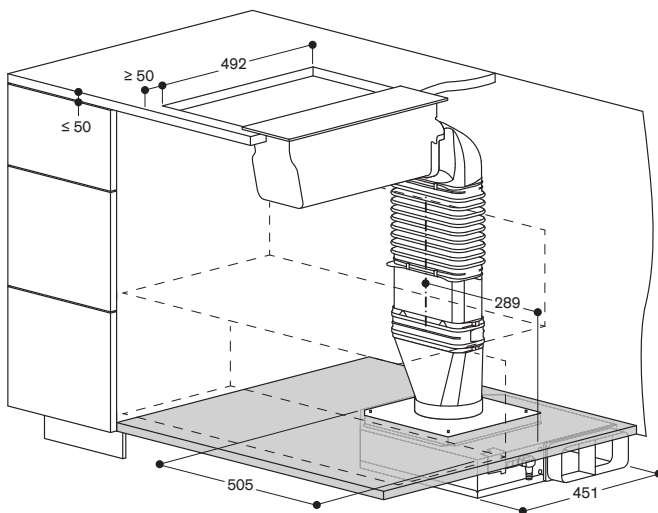
Installation Wand oder Insel. Planungsbeispiel Anschluss von der rechten Seite. Gebläsebaustein ist in verschiedenen Richtungen einsetzbar.

**Gut zu wissen**

- Für die Montage der Muldenlüftung mit einem Kochfeld werden Verbindungsleisten benötigt, die es für den flächenbündigen oder aufgesetzten Einbau als Installationszubehör gibt.

**Zubehörliste**

- 1 x VL414115 Muldenlüftung Serie 400
- 1 x CKV410010 Edelstahlknebel oder 1 x CKV410000 schwarzer Knebel
- 1 x AR403122 (Gebläsebaustein Abluft)
- 1 x AD410040 (Flexanschlussstutzen NW 150 flach )
- 1 x AD857015 (Flachkanal DN 150 50 cm)
- 1 x AD857040 (Flachkanal Rohrverbinder DN 150)
- 1 x AD854041 (Flachkanal Übergang rund NW 150 Metall)
- 1 x AD990091 (Klebeband zur Verklebung der Rohre, Aluminium)



- A:** Aufgesetzter Einbau
- B:** Flächenbündiger Einbau (nur VL414)
- C:** Auslass nach links. Verbindungsstück flach/rund Richtung Vorderseite.
- D:** Auslass nach rechts. Verbindungsstück flach/rund Richtung Rückseite.

Maße in mm

**Planungsbeispiel (Umluft) – mit Tiefenverlängerung  
VL414 mit Gebläsebaustein Umluft AR410110**

**Gut zu wissen**

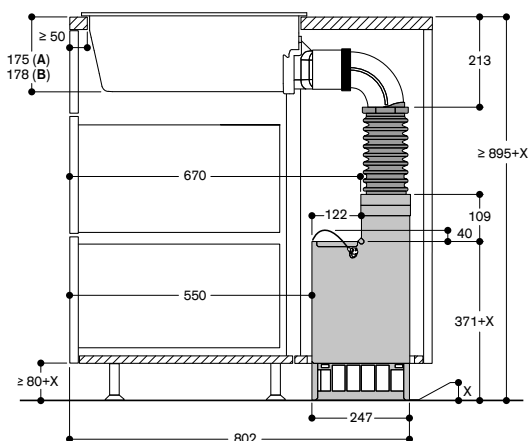
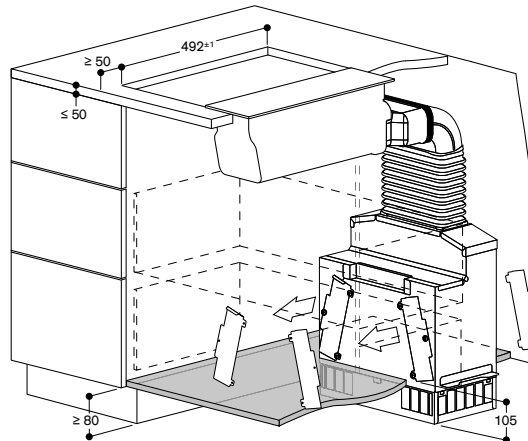
- Bitte Zugangsmöglichkeit im unteren Schrank für den Filtertausch ermöglichen. Der Aktivkohlefilterwechsel ist von beiden Seiten möglich.
- Der Sockel muss größer oder gleich 80 mm hoch sein, dann wird der Gebläsebaustein direkt auf den Boden gestellt oder besser mit den beiliegenden Haltewinkeln am Konstruktionsboden montiert.
- Für eine optimale Leistung benötigt die entweichende Luft ausreichend Platz zum Ausströmen (mindestens 400 cm<sup>2</sup> Ausströmfläche).
- Die Montage ist auch mit Gaggenau Kunststoffkanälen möglich.
- Für die Montage der Muldenlüftung mit einem Kochfeld werden Verbindungsleisten benötigt, die es für den flächenbündigen oder aufgesetzten Einbau als Installationszubehör gibt.

**Zubehörliste – Metall**

- 1 x VL414115 Muldenlüftung Serie 400
- 1 x CKV410010 Edelstahlknebel oder 1 x CKV410000 schwarzer Knebel
- 1 x AR410110 (Gebläsebaustein Umluft)
- 1 x AD851041 (VL Stutzen Flachkanal 150 mm)
- 1 x AD854000 (Flachkanal Rohrverbinder W NW 150 Metall)
- 1 x AD854030 (Flachkanal 90° vertikal NW 150 Metall)
- 1 x AD410040 (Flexanschlussstutzen NW 150 flach )
- 1 x AD990091 (Klebeband zur Verklebung der Rohre, Aluminium)

Bestellung als Set (Geräte und Zubehör):

**SET3VL4511 mit Edelstahlknebel / SET3VL4521 mit schwarzem Knebel**



- A:** Aufbaumontage
- B:** Flächenbündiger Einbau (nur VL 414)

Nicht empfohlen für nicht wärmeisolierte Böden (U ≥ 0,5 W/m<sup>2</sup>K)

Maße in mm

**Zubehörliste – Kunststoff**

- 1 x VL414115 Muldenlüftung Serie 400
- 1 x CKV410010 Edelstahlknebel oder 1 x CKV410000 schwarzer Knebel
- 1 x AR410110 (Gebläsebaustein Umluft)
- 1 x AD851041 (VL Stutzen Flachkanal 150 mm)
- 1 x AD857040 (Flachkanal Rohrverbindungsstück DN 150)
- 1 x AD857030 (Flachkanal 90° vertikal DN 150)
- 1 x AD410040 (Flexanschlussstutzen NW 150 flach)

Bestellung als Set (Geräte und Zubehör):

**SET2VL4711 mit Edelstahlknebel / SET2VL4721 mit schwarzem Knebel**



#### VL200120

Schwarze Bedienblende aus Aluminium  
Breite 15 cm  
Abluft-/Umluftbetrieb  
Ohne Motor



#### Im Gerätepreis enthalten

1 Luftauslassbogen

#### Kombination mit externen Gebläsebausteinen

AR400142  
AR401142  
AR403122  
AR413122  
AR410110

#### Installationszubehör

##### AD410040

Flexanschlussstutzen für VL200  
NW 150 flach

##### AD851041

Anschlussstutzen für VL200 zur Verlängerung mit NW 150 Flachkanal für extra tiefe Arbeitsplatte

##### VV200010

Edelstahl-Verbindungsleiste zur Kombination mit weiteren Vario Geräten der Serie 200

##### VV200020

Schwarze Verbindungsleiste zur Kombination mit weiteren Vario Geräten der Serie 200

#### Sonderzubehör

##### LS041001

Luftleitschiene für VL200 neben Gasgerät  
Edelstahl

Installationszubehör für die Abluft-Verrohrung finden Sie auf den Seiten 278 – 290.

#### Vario Muldenlüftung Serie 200

##### VL200

- Mit weiteren Kochgeräten der Vario Serie 200 zu einer harmonischen Einheit kombinierbar
- Hocheffiziente Lüftungslösung direkt am Kochfeld integriert in die Arbeitsplatte
- Bedienpult mit Knebeln inkl. Leuchtring aus massivem Edelstahl, schwarz beschichtet
- Funktion zur automatischen sensorgesteuerten Leistungsanpassung entsprechend der Kochdunstenentwicklung
- Geringer Planungs- und Installationsaufwand
- Geräuscharmes Gerät, besonders mit Gebläsebaustein AR410110
- Abluft- oder Umluftbetrieb

#### Leistung

Leistungswerte sind abhängig vom Gebläsebaustein, siehe Tabelle Seite 301.

#### Ausstattung

Bedienknebel mit Leuchtring.  
3 elektronisch gesteuerte Leistungsstufen und 1 Intensivstufe.  
Automatik-Funktion mit sensorgesteuertem Nachlauf.  
Großflächiger Metall-Fettfilter mit hohem Fettabscheidegrad.  
Fettfilter, spülmaschinenfest.  
Fettfilter- und Aktivkohlefilter-Sättigungsanzeige.  
Strömungstechnisch optimierter Innenraum für effiziente Luftführung.  
Intervall-Lüftung, 6 min.  
Lüftungsgitter emailiert, spülmaschinenfest.  
Luftauslassbogen im Lieferumfang enthalten.  
Überlaufkapazität 250 ml.

#### Verbrauchsdaten

Werte beziehen sich auf die Konfiguration mit dem Gebläsebaustein AR403122.  
Energieeffizienzklasse A auf einer Skala der Effizienzklassen von A+++ bis D.  
Durchschnittlicher Energieverbrauch 48,3 kWh/Jahr.  
Lüfter-Effizienzklasse A.  
Beleuchtungs-Effizienzklasse –.  
Fettfilter-Effizienzklasse B.  
Geräusch min. 56 dB / max. 71 dB Normalstufe.

#### Planungshinweise

Die äquivalente Kanallänge zur Gewährleistung guter Leistung beträgt L<sub>max</sub> 26 m.  
Umluftbetrieb durch Kombination mit Gebläsebausteinen AR410110 oder AR413122.  
Abluftbetrieb durch Kombination mit Gebläsebausteinen AR400142, AR401142 oder AR403122.  
Je VL ist ein Gebläsebaustein empfohlen.  
Maximale Kochfeldbreite zwischen 2 VL: 80 cm.  
Beim Einbau neben Gasgeräten wird die Luftleitschiene LS041001 empfohlen, um die maximale Leistung des Kochfeldes sicher zu stellen.  
Bei Verwendung der Luftleitschiene LS041001 kann die Wokpfanne WP400001 nicht verwendet werden.

Eine Kombination des Grills der Vario Serie 200 mit der Muldenlüftung Serie 200 wird nicht empfohlen.

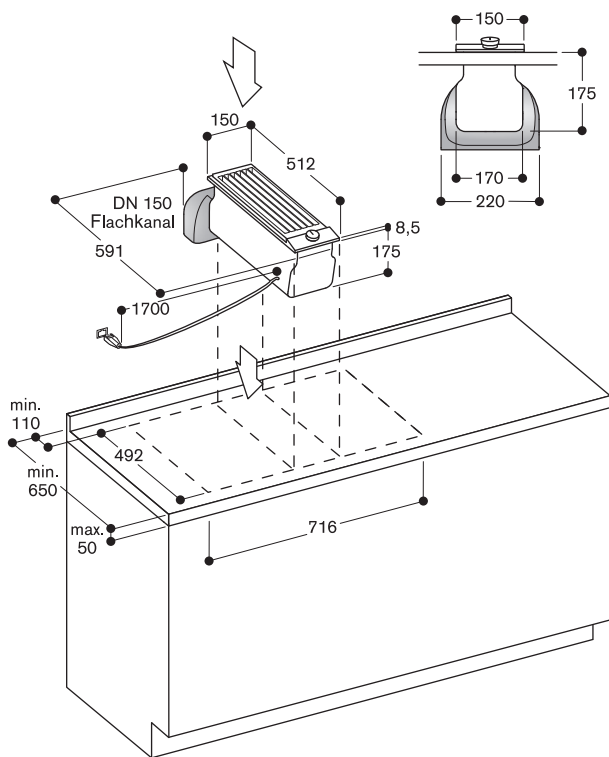
Bei Installation einer Lüftung mit Abluftbetrieb und einer kamingebundenen Feuerstelle muss die Stromzuführung der Lüftungsgeräte mit einer geeigneten Sicherheitschaltung versehen werden.

Weitere Planungshinweise auf Seite 258 – 261 beachten.

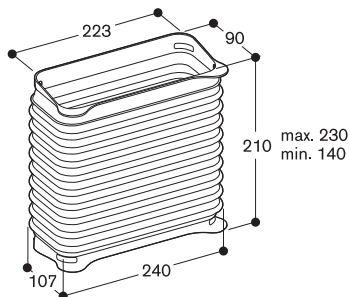
#### Anschlussdaten

Anschlusskabel 1,7 m zwischen VL und Gebläsebaustein.

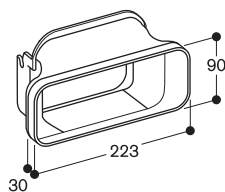
Montage Muldenlüftung; aufgesetzter Einbau



AD 410 040: Flexanschlussstutzen für VL, NW 150 flach



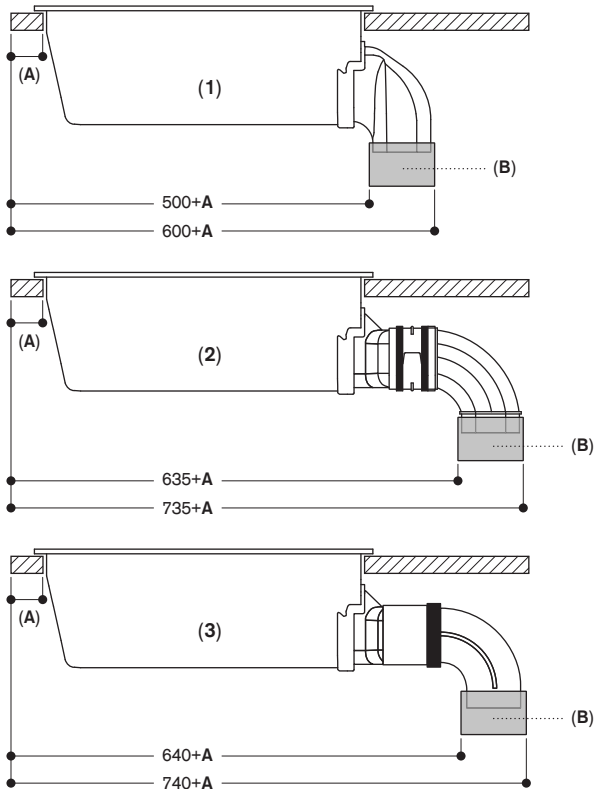
AD 851 041: Anschlussstutzen für VL zur Verlängerung mit NW 150 Flachkanal für extra tiefe Arbeitsplatte



# Empfohlene Konfigurationen von Vario Muldenlüftung Serie 200

## Planungs- und Installationshinweise

- Für die Feststellung der Arbeitsplattentiefe wird die Tiefe des Möbels und der Arbeitsplattenüberstand addiert.
- Für eine richtige Abdichtung der Verrohrung und damit eine Vermeidung von Luftleckagen ist an allen Rohrverbindungsstellen das Klebeband AD990090 erforderlich. Das Klebeband ist Hitze- und UV-beständig.
- Die maximale Entfernung zwischen der VL und dem Gebläsebaustein ist durch die Kabellänge von 1,7 m definiert.
- In Kombination der VL mit einem Vario Grill wird der Abluftbetrieb empfohlen.
- Die VL wird mit dem Luftauslassstutzen nach hinten direkt nach unten angeschlossen (Abb. 1). In den Abbildungen 2 (Kunststoff) und 3 (Metall) werden für den Anschluss spezielle Zubehöre benötigt s. unten. Für die komplette Vermaßung im Möbel bitte die individuelle Position und Maße, sowohl der Kanäle als auch des Gebläsebausteins berücksichtigen.
- Der Gebläsebaustein kann in verschiedene Richtungen eingebaut werden, immer unter Berücksichtigung des notwendigen Filterwechsels und der Ausströmfläche.



- 1: Direkter Anschluss an den mitgelieferten Anschlussstutzen.
- 2: Installation bei extratiefen Arbeitsflächen und Kunststoffkanälen
  - AD851041 (Anschlussstutzen für VL zur Verlängerung mit Flachkanal in NW 150)
  - AD852040 (Flachkanalrohrverbinder)
  - AD852030 (Flachkanalbogen 90° vertikal, Kunststoff)
- 3: Installation bei extratiefen Arbeitsflächen und Metallkanälen:
  - AD851041 (Anschlussstutzen für VL zur Verlängerung mit Flachkanal in NW 150)
  - AD854000 (Flachkanalrohrverbinder metall mit Gummidichtung)
  - AD854030 (Flachkanalbogen 90° vertikal, Metall)
  - AD990091 (Klebeband zur Verklebung der Rohre, Aluminium)

A:  $\geq 50$  mm

B: Flachkanalrohrverbinder

Maße in mm

**Planungsbeispiel 1 (Umluft)**

**VL200 mit AR410110 Gebläsebaustein**

Wandsituation, Arbeitsplattentiefe 65 cm, Filterwechsel erfolgt von vorne

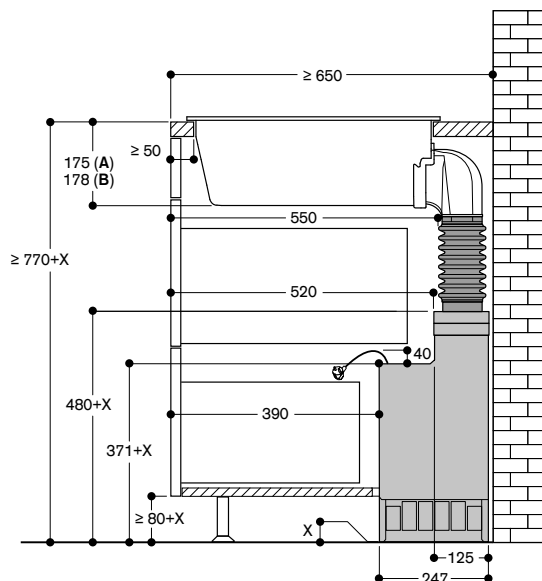
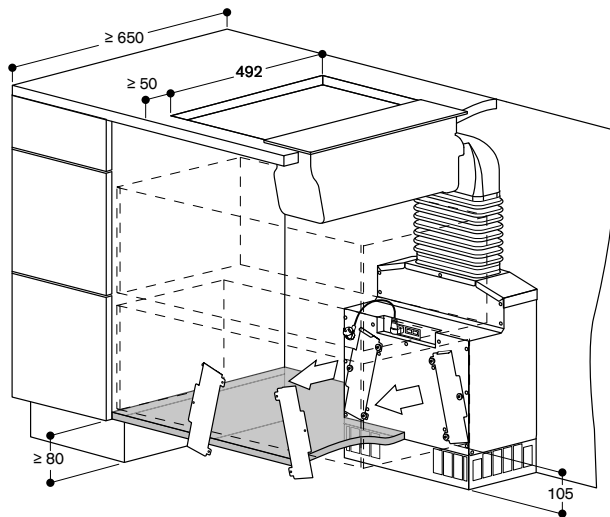
**Gut zu wissen**

- Bitte Zugangsmöglichkeit im unteren Schrank für den Filtertausch ermöglichen.
- Ist die Sockelhöhe erhöht, muss der Gebläsebaustein so eingebaut werden, dass der Zugang zu den Filtern ermöglicht wird.
- Der Sockel muss größer oder gleich 80 mm hoch sein, dann wird der Gebläsebaustein direkt auf den Boden gestellt oder besser mit den beiliegenden Haltewinkeln am Konstruktionsboden montiert.
- Für eine optimal Performance, benötigt die zurückgeführte Luft ausreichend Platz zum Ausströmen (min. 400 cm<sup>2</sup> Ausströmfläche).
- Für die Montage der Muldenlüftung mit einem Kochfeld werden Verbindungsleisten benötigt, die es für den flächenbündigen oder aufgesetzten Einbau als Installationszubehör gibt.

**Zubehörliste**

- 1 x VL200120 Muldenlüftung Serie 200
- 1 x AR410110 (Gebläsebaustein Umluft)
- 1 x AD410040 (Flexanschlussstutzen)

Bestellung als Set (Geräte und Zubehör): SET1VL2301



A: Aufbaumontage  
 B: Flächenbündiger Einbau (nur VL414)

Nicht empfohlen für nicht wärmeisolierte Außenwände oder Böden ( $U \geq 0,5 \text{ W/m}^2\text{K}$ )

Maße in mm

**Planungsbeispiel 2 (Umluft)**  
**VL200120 mit Gebläsebaustein AR413122**

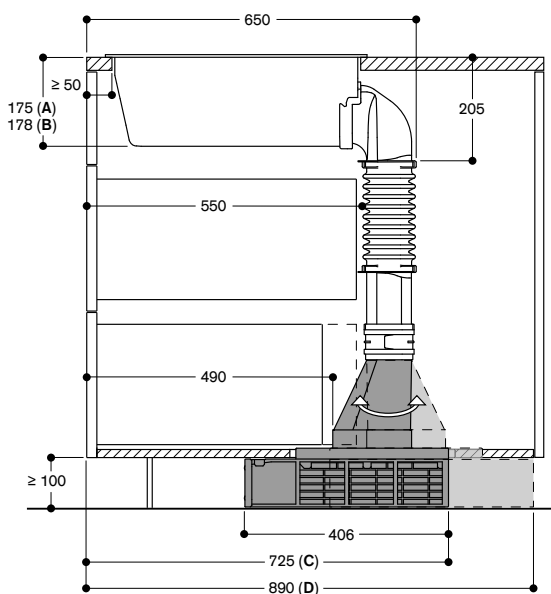
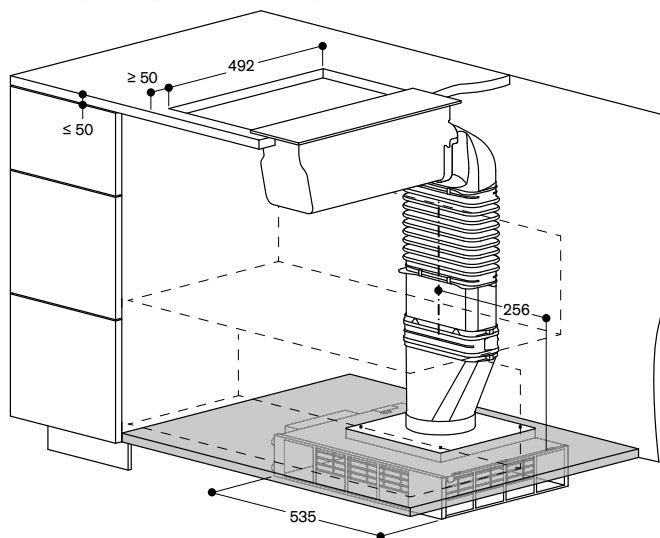
**Gut zu wissen**

- Wandinstallation oder Inselinstallation
- Bitte Zugangsmöglichkeit im Sockel für den Filtertausch ermöglichen.
- Der empfohlene Mindestabstand zwischen den Öffnungen des Gebläsebausteins und dem Sockel beträgt 15 cm. Der Sockel sollte von oben her ausgeklinkt sein, oder ein Lüftungsgitter im Sockel eingesetzt werden
- Für eine optimale Performance benötigt die entweichende Luft ausreichend Platz zum Ausströmen (mind. 400 cm<sup>2</sup> Ausströmfläche).
- Die Planung ist auch mit Metallkanälen möglich.
- Für die Montage der Muldenlüftung mit einem Kochfeld werden Verbindungsleisten benötigt, die es für den flächenbündigen oder aufgesetzten Einbau als Installationszubehör gibt.

**Zubehörliste**

- 1 x VL200120 Muldenlüftung Serie 200
- 1 x AR413122 (Gebläsebaustein Umluft)
- 1 x AD410040 (Flexanschlussstutzen für VL200, NW 150 flach)
- 1 x AD857015 (Flachkanal 50 cm)
- 1 x AD857040 (Flachkanal Rohrverbindungsstück)
- 1 x AD857041 (Flachkanal Übergang rund)
- 1 x AD990090 (Klebeband zur Verklebung der Rohre)

Bestellung als Set (Geräte und Zubehör): SET1VL2101



- A:** Aufbaumontage
- B:** Flächenbündiger Einbau (nur VL414)
- C:** Filterzugang von der Vorderseite  
Anschlussstutzen flach/rund zur Vorderseite
- D:** Filterzugang von der Rückseite  
Anschlussstutzen flach/rund zur Rückseite

Nicht empfohlen für nicht wärmeisolierte Böden ( $U \geq 0,5 \text{ W/m}^2\text{K}$ )

Maße in mm

**Planungsbeispiel 3 (Abluft)**  
**VL200120 mit Gebläsebaustein AR403122**

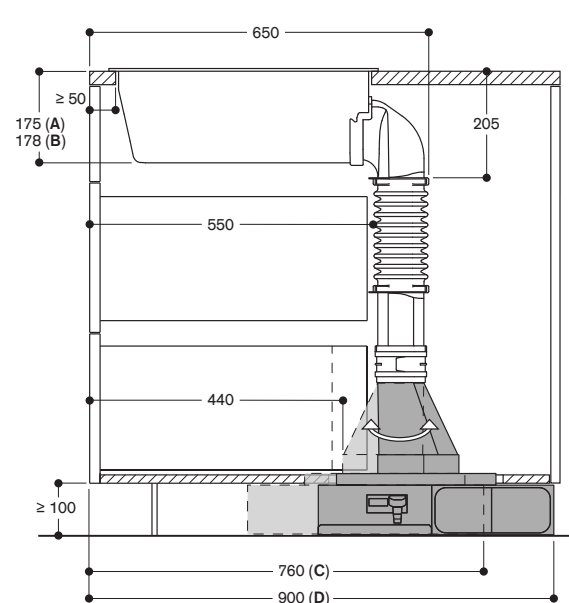
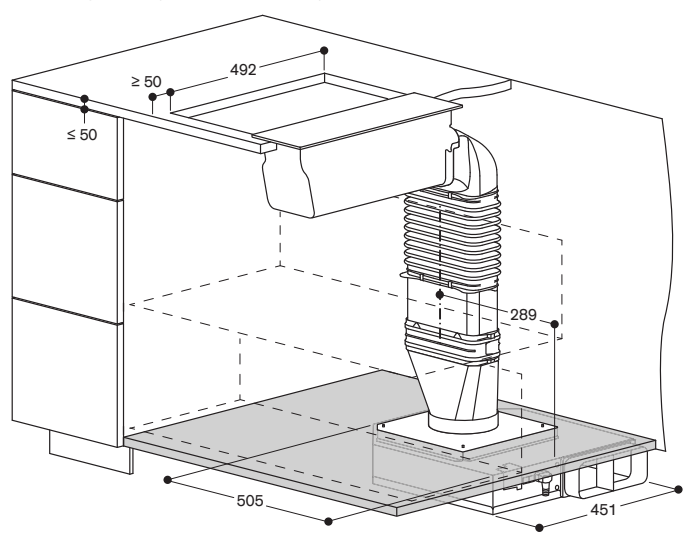
**Gut zu wissen**

- Für die Montage der Muldenlüftung mit einem Kochfeld werden Verbindungsleisten benötigt, die es für den flächenbündigen oder aufgesetzten Einbau als Installationszubehör gibt.

**Zubehörliste**

- 1 x VL200120 Muldenlüftung Serie 200
- 1 x AR403122 (Gebläsebaustein Abluft)
- 1 x AD410040 (Flexanschlussstutzen für VL200, NW 150 flach)
- 1 x AD857015 (Flachkanal 50 cm)
- 1 x AD857040 (Flachkanal Rohrverbindungsstück)
- 1 x AD857041 (Flachkanal Übergang rund)
- 1 x AD990090 (Klebeband zur Verklebung der Rohre)

Bestellung als Set (Geräte und Zubehör): SET1VL2703



- A:** Aufgesetzter Einbau
- B:** Flächenbündiger Einbau (nur VL414)
- C:** Ausblasseite links. Flexanschlussstutzen flach/rund in Frontrichtung
- D:** Ausblasseite rechts. Flexanschlussstutzen flach/rund nach hinten

Maße in mm

**Planungsbeispiel 4 (Umluft) – Metallverrohrung**

**VL200120 mit Gebläsebaustein AR410110**

Filterwechsel erfolgt von vorne oder hinten.

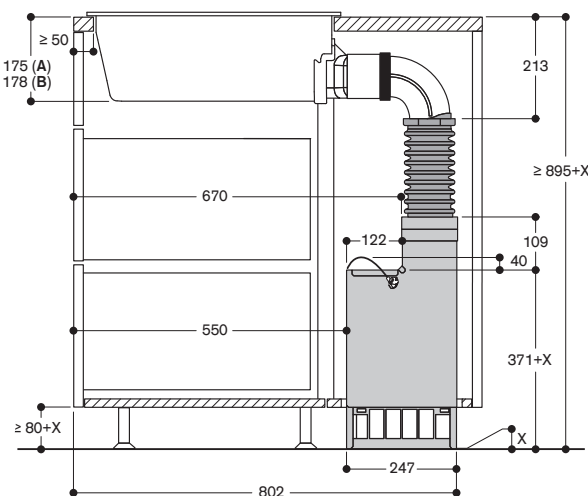
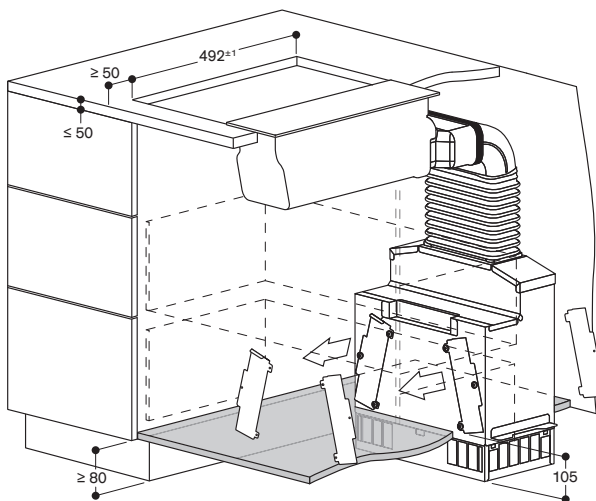
**Gut zu wissen**

- Bitte Zugangsmöglichkeit im unteren Schrank für den Filtertausch ermöglichen.
- Der Aktivkohlefilterwechsel ist von beiden Seiten möglich.
- Ist die Sockelhöhe erhöht, muss der Gebläsebaustein so eingebaut werden, dass der Zugang zu den Filtern ermöglicht wird.
- Der Sockel muss größer oder gleich 80 mm hoch sein, dann wird der Gebläsebaustein direkt auf den Boden gestellt oder besser mit den beiliegenden Haltewinkeln am Konstruktionsboden montiert.
- Für eine optimale Leistung benötigt die entweichende Luft ausreichend Platz zum Ausströmen (mindestens 400 cm<sup>2</sup> Ausströmfläche).
- Die Montage ist auch mit Gaggenau Kunststoffkanälen möglich.
- Für die Montage der Muldenlüftung mit einem Kochfeld werden Verbindungsleisten benötigt, die es für den flächenbündigen oder aufgesetzten Einbau als Installationszubehör gibt.

**Zubehörliste**

- 1 x VL200120 Muldenlüftung Serie 200
- 1 x AR410110 (Gebläsebaustein Umluft)
- 1 x AD851041 (Anschlussstutzen für VL200, NW 150 flach)
- 1 x AD854000 (Flachkanalrohrbogenverbinder, Metall, NW 150 flach)
- 1 x AD854030 (Flachkanalbogen 90° vertikal, Metall, NW 150 flach)
- 1 x AD410040 (Flexanschlussstutzen für VL200, NW 150 flach)
- 1 x AD990091 (Klebeband zur Verklebung der Rohre, Aluminium)

Bestellung als Set (Geräte und Zubehör): SET1VL2303



**Zubehörliste - Kunststoff**

- 1 x AR410110 (Gebläsebaustein Umluft)
- 1 x AD851041 (Anschlussstutzen für VL200, NW 150 flach)
- 1 x AD857040 (Flachkanal Rohrverbindungsstück)
- 1 x AD857030 (Flachkanal 90° vertikal DN 150, Metall)
- 1 x AD410040 (Flexanschlussstutzen NW 150 flach)

Bestellung als Set (Geräte und Zubehör): SET2VL2701

**Planungsbeispiel 5 (Abluft) Gebläsebaustein für Sockel – Metallverrohrung**

**VL200120 mit Gebläsebaustein AR403122**

Ausblaseseite rechts.

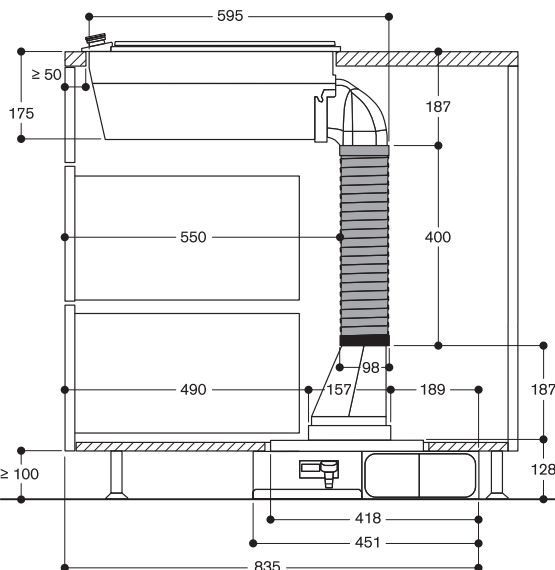
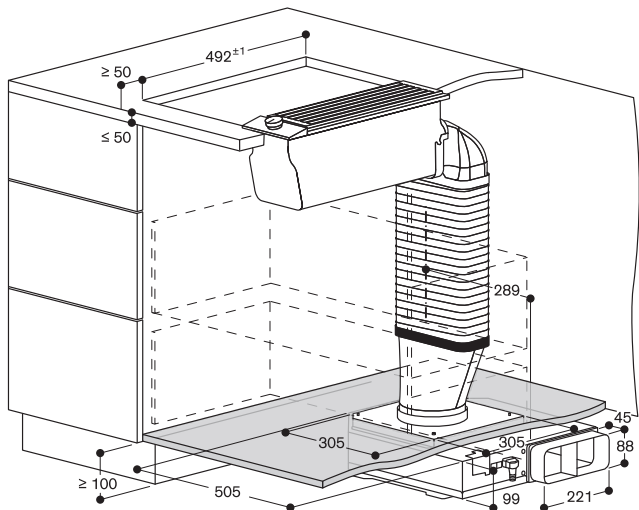
**Gut zu wissen**

- Für die Montage der Muldenlüftung mit einem Kochfeld werden Verbindungsleisten benötigt, die es für den flächenbündigen oder aufgesetzten Einbau als Installationszubehör gibt.

**Zubehörliste**

- 1 x VL200120 Muldenlüftung Serie 200
- 1 x AR403122 (Gebläsebaustein Abluft)
- 1 x AD858010 (Flachkanal-Flexrohre, Metall, NW 150 flach)
- 1 x AD854041 (Flachkanal Übergang rund, Metall, NW 150 flach/rund)
- 1 x AD990091 (Klebeband zur Verklebung der Rohre, Aluminium)

Bestellung als Set (Geräte und Zubehör): SET1VL2102





#### AW442120

Edelstahl  
Breite 120 cm  
Abluft-/Umluftbetrieb  
Ohne Motor  
Lieferung ohne Kamin



#### Kombination mit externen Gebläsebausteinen

AR400143  
AR400142  
AR401142

#### Erforderliches Installationszubehör

**AD442012**  
Abluftkamin Edelstahl  
Länge: 620 mm

**AD442022**  
Abluftkamin Edelstahl  
Länge: 860 mm

**AD442112**  
Umluftkamin Edelstahl  
Länge: 620 mm

**AD442122**  
Umluftkamin Edelstahl  
Länge: 860 mm

**AA442810**  
Umluftmodul inklusive 2 Aktivkohlefiltern mit besonders hoher Geruchsreduktion durch vergrößerte Oberfläche.  
Für Umluftbetrieb.

#### Sonderzubehör

**AA400510**  
Fensterkontaktschalter.

**AA442810**  
Umluftmodul inklusive 2 Aktivkohlefiltern mit besonders hoher Geruchsreduktion durch vergrößerte Oberfläche  
Für Umluftbetrieb.

**AD442392**  
Deckenkranz zum oberen Abschluss des Kamins, Edelstahl

Installationszubehör für die Abluft-Verrohrung finden Sie auf den Seiten 278 – 290.

#### Wandesse Serie 400

##### AW442

- Esse mit Profitechnik vereint mit klassischem Gaggenau-Design
- Hocheffiziente Absaugung des Kochdunstes durch großen Wrasenauffangraum
- Motorlos, kombinierbar mit Gaggenau BLDC-Gebläsebausteinen
- Schräggestellte Baffle-Filter mit hohem Fettabscheidegrad
- Ideal für die Filterung aller Fettarten
- Funktion zur automatischen sensorgesteuerten Leistungsanpassung entsprechend der Kochdunstentwicklung
- Dimmbares, neutralweißes Flächen-LED-Licht für die optimale Ausleuchtung der Kochstelle
- Abluft- oder Umluftbetrieb
- Umluftmodul mit Aktivkohlefilter: leise und hocheffiziente Umluftlösung mit Geruchsreduktion wie im Abluftbetrieb und langen Wechselintervallen

#### Leistung

Leistungswerte sind abhängig vom Gebläsebaustein, siehe Tabelle Seite 301.

#### Ausstattung

3 elektronisch gesteuerte Leistungsstufen und 1 Intensivstufe. Automatik-Funktion mit sensorgesteuertem Nachlauf. Fettfilter-Sättigungsanzeige. Baffle-Filter, spülmaschinenfest. Neutralweißes Flächen-LED-Licht (3500 K), stufenlos dimmbar. Lampenleistung 4 x 10 W. Beleuchtungsstärke 1010 lx. Schnellbefestigungssystem zur einfachen Montage und Ausrichtung.

#### Verbrauchsdaten

Werte beziehen sich auf die Konfigurationen AW442120 mit dem Gebläsebaustein AR400143. Energieeffizienzklasse A auf einer Skala der Effizienzklassen von A+++ bis D. Durchschnittlicher Energieverbrauch 48,1 kWh/Jahr. Lüfter-Effizienzklasse A. Beleuchtungs-Effizienzklasse B. Fettfilter-Effizienzklasse B. Geräusch min. 47 dB / max. 64 dB Normalstufe.

#### Planungshinweise

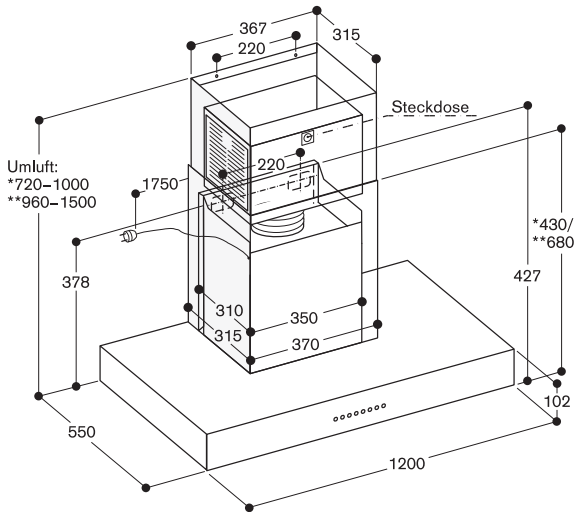
Die äquivalente Kanallänge zur Gewährleistung guter Leistung beträgt L<sub>max</sub> 26 m. Der zweiteilige Kamin muss als Installationszubehör bestellt werden. Verbindung der jeweiligen Geräte über ein Netzwerk-Kabel. Abstand über Gasgeräten mind. 70 cm. Abstand über Elektrogeräten mind. 60 cm. Umluftmodul mit 2 Aktivkohlefiltern wird im Innenkamin montiert. Hierfür stehen die speziellen Umluftkamine zur Verfügung. Bei Installation einer Lüftung mit Abluftbetrieb und einer kamingebundenen Feuerstelle muss die Stromzuführung der Lüftungsgeräte mit einer geeigneten Sicherheits-schaltung versehen werden.

Sonderzubehör (als Ersatzteil bestellen): ET-Nr. 11049036  
2 Aktivkohlefilter mit hocheffizienter Geruchsreduzierung.  
Für Umluftmodul AA442810.

#### Anschlussdaten

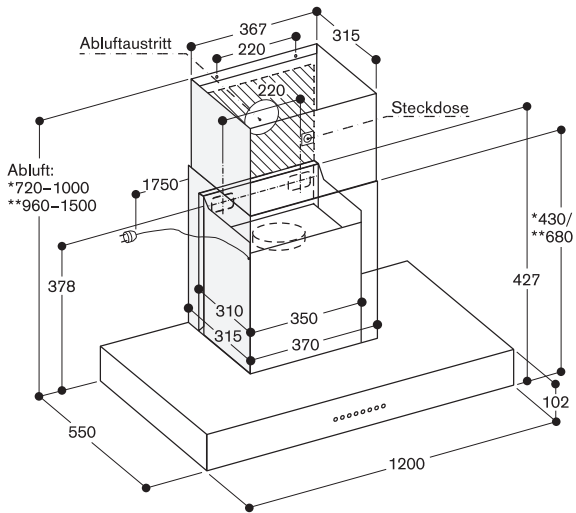
Gesamtanschlusswert 40 W  
Anschlusskabel 1,8 m, steckbar.





\* Mit dem Umluftkamin AD 442 112 für Deckenhöhen von 2,35 m bis 2,60 m geeignet.

\*\* Mit dem Umluftkamin AD 442 122 für Deckenhöhen von 2,60 m bis 3,10 m geeignet; Angaben beziehen sich auf den Abstand Fußboden bis Unterkante Esse von 1,60 m.



\* Mit dem Abluftkamin AD 442 012 für Deckenhöhen von 2,35 m bis 2,60 m geeignet.

\*\* Mit dem Abluftkamin AD 442 022 für Deckenhöhen von 2,60 m bis 3,10 m geeignet; Angaben beziehen sich auf den Abstand Fußboden bis Unterkante Esse von 1,60 m.



#### AW240191

Edelstahl mit Bedienblende aus Glas in Gaggenau Anthrazit  
Breite 90 cm  
Abluft-/Umluftbetrieb  
Lieferung mit Montageturm und Kamin



#### Erforderliches Installationszubehör

##### AA200812

Umluftmodul inkl. 1 Aktivkohlefilter mit hocheffizienter Geruchsreduzierung und Deaktivierung von Allergenen. Für Umluftbetrieb.

#### Installationszubehör

##### AD200322

Kaminverlängerung Edelstahl  
Länge: 1000 mm

##### AD200392

Deckenkrans für Essen-Kamine  
Edelstahl

#### Sonderzubehör

##### AA200112

1 regenerierbarer Aktivkohlefilter mit hocheffizienter Geruchsreduzierung. Erhöhte Lebensdauer des Aktivkohlefilters: bis zu 30 mal regenerierbar. Im Backofen bei 200 °C regenerierbar. Für Umluftmodul AA200812/816 und AA010811/AA012811.

Installationszubehör für die Abluft-Verrohrung finden Sie auf den Seiten 278 – 290.

#### Wandesse Serie 200

##### AW240

- Edelstahllese mit Glasfront passend zur Backofen-Serie 200
- Hocheffizienter Wrasenfang durch nach innen versetzte Filter
- Energiesparendes und geräuscharmes Gebläse
- Edelstahl-Lochblech-Filter mit hohem Fettabscheidegrad
- Funktion zur automatischen sensorgesteuerten Leistungsanpassung entsprechend der Kochdunstentwicklung
- Dimmbares, neutralweißes LED-Licht für die optimale Ausleuchtung der Kochstelle

#### Leistung

Leistung und Geräusch, Stufe 3/Intensiv:  
Luftleistung nach EN 61591.  
Schalleistungspegel nach EN 60704-3.  
Abluft:  
618 / 970 m<sup>3</sup>/h.  
64 / 73 dB (A) re 1 pW.  
Umluft:  
383 / 476 m<sup>3</sup>/h.  
69 / 74 dB (A) re 1 pW.

#### Ausstattung

3 elektronisch gesteuerte Leistungsstufen und 1 Intensivstufe. Automatik-Funktion mit sensor-gesteuertem Nachlauf. Fettfilter-Sättigungsanzeige. Aktivkohlefilter-Sättigungsanzeige. Edelstahl-Lochblech-Filter, spülmaschinenfest. Intervall-Lüftung, 6 min. Neutralweißes LED-Licht (3500 K), stufenlos dimmbar. Lichtfarbe in verschiedenen Weißtönen (2700 – 5000 K) über Home Connect einstellbar. Lampenleistung 3x3 W. Beleuchtungsstärke 551 lx stufenlos dimmbar. Gebläsetechnologie mit hocheffizientem, bürstenlosem Gleichstrommotor (BLDC). Integrierte Geräuschkämmung für leisen Betrieb. Strömungstechnisch optimierter Wrasenfangraum durch nach innen versetzte Filter. Im Lieferumfang enthalten ist eine Rückstauklappe. Schnellbefestigungssystem zur einfachen Montage und Ausrichtung.

#### Ausgewählte digitale Dienste (Home Connect)

Kochfeldbasierte Lüftungssteuerung (mit passendem Kochfeld). Fernsteuerung und Überwachung. Ferndiagnose.

Weitere Informationen zu Home Connect bitte auf Seite 411 beachten.

#### Verbrauchsdaten

Energieeffizienzklasse A auf einer Skala der Effizienzklassen von A+++ bis D.  
Durchschnittlicher Energieverbrauch 44,5 kWh/Jahr.  
Lüfter-Effizienzklasse A.  
Beleuchtungs-Effizienzklasse A.  
Fettfilter-Effizienzklasse B.  
Geräusch min. 44 dB / max. 64 dB Normalstufe.

#### Planungshinweise

Die äquivalente Kanallänge zur Gewährleistung guter Leistung ist L<sub>max</sub> 23 m.

Im Lieferumfang enthalten ist der zweiteilige Kamin mit den Abmessungen von 572 mm bis 874 mm. Individuelle Planungslösungen können mit dem Sonderzubehör Kaminverlängerung AD200322 oder durch Kürzen der Unterkante des Innenkamins realisiert werden.

Abstand über Gasgeräten mind. 65 cm (über 12 kW Gesamtleistung Gas mind. 70 cm).

Abstand über Elektrogeräten mind. 55 cm. Umluftmodul mit Aktivkohlefilter kann auf dem Innenkamin montiert werden. Bei Installation einer Lüftung mit Abluftbetrieb und einer kamingebundenen Feuerstelle muss die Stromzuführung der Lüftungsgeräte mit einer geeigneten Sicherheits-schaltung versehen werden.

Sonderzubehör (als Ersatzteil bestellen): ET-Nr. 11033934

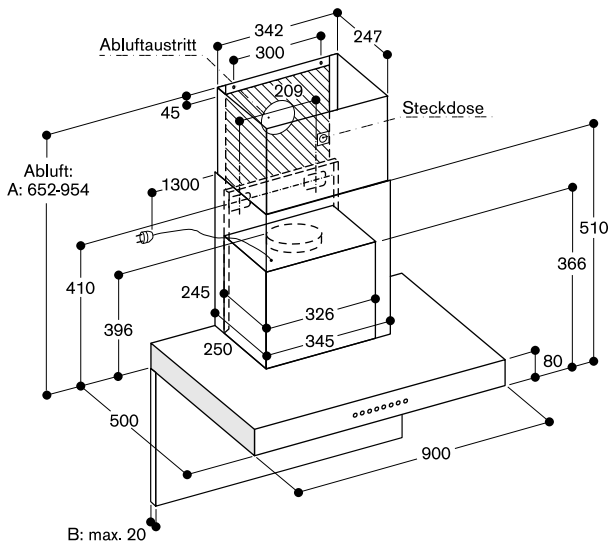
2 Aktivkohlefilter mit hocheffizienter Geruchsreduzierung und Antiallergen-filter.

Für Umluftmodul AA200812/816 und AA010811/AA012811.

#### Anschlussdaten

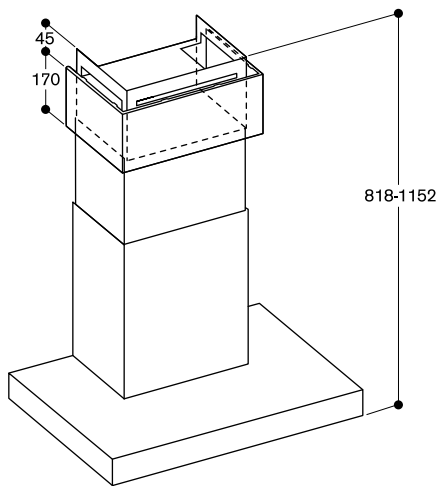
Gesamtanschlusswert 269 W.  
Anschlusskabel 1,3 m mit Stecker.

\*Energieeffizienzklasse: auf einer Skala der Effizienzklassen von A+++ bis D.



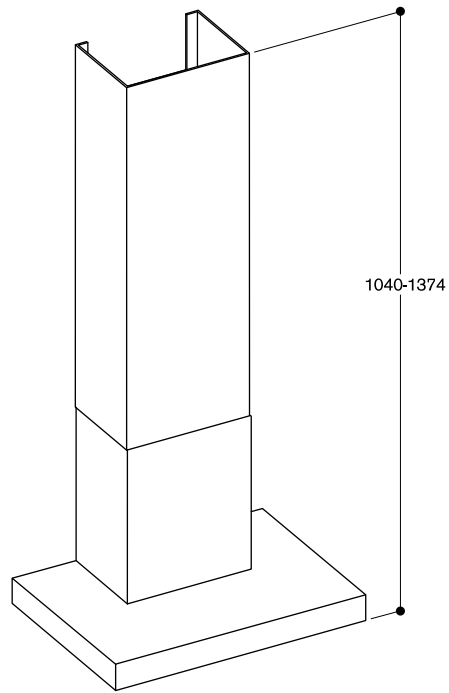
A: Für Deckenhöhen von 2,25 m bis 2,55 m geeignet;  
Angaben beziehen sich auf den Abstand Fußboden bis  
Unterkante Esse von 1,60 m.  
B: Maximale Stärke der Rückwand beachten.

**AW 240 mit AA 200 812**



\*Für Deckenhöhen von 2,45 m bis 2,75 m geeignet;  
Angaben beziehen sich auf den Abstand Fußboden  
bis Unterkante Esse von 1,60 m.

**AW 240 mit AD 200 322**



\*Für Deckenhöhen von 2,64 m bis 2,97 m geeignet;  
Angaben beziehen sich auf den Abstand Fußboden  
bis Unterkante Esse von 1,60 m.



#### AI240191

Edelstahl mit Bedienblende aus Glas in Gaggenau Anthrazit  
Breite 90 cm  
Abluft-/Umluftbetrieb  
Lieferung mit Montageturm und Kamin



#### Erforderliches Installationszubehör

##### AA200816

Umluftmodul inkl. 1 Aktivkohlefilter mit hocheffizienter Geruchsreduzierung und Deaktivierung von Allergenen. Für Umluftbetrieb.

#### Installationszubehör

##### AD200326

Kaminverlängerung Edelstahl  
Länge: 1100 mm

##### AD220396

Deckenkranz für Essen-Kamine  
Edelstahl

##### AD223346

Montageturmverlängerung 500 mm

#### Sonderzubehör

##### AA200112

1 regenerierbarer Aktivkohlefilter mit hocheffizienter Geruchsreduzierung. Erhöhte Lebensdauer des Aktivkohlefilters: bis zu 30 mal regenerierbar. Im Backofen bei 200 °C regenerierbar. Für Umluftmodul AA200812/816 und AA010811/AA012811.

#### Installationszubehör für die

Abluft-Verrohrung finden Sie auf den Seiten 278 – 290.

#### Inselesse Serie 200

##### AI240

- Edelstahllesse mit Glasfront passend zur Backofen-Serie 200
- Hocheffizienter Wrasenfang durch nach innen versetzte Filter
- Energiesparendes und geräuscharmes Gebläse
- Edelstahl-Lochblech-Filter mit hohem Fettabscheidungsgrad
- Funktion zur automatischen sensorgesteuerten Leistungsanpassung entsprechend der Kochdunstentwicklung
- Dimmbares, neutralweißes LED-Licht für die optimale Ausleuchtung der Kochstelle

#### Leistung

Leistung und Geräusch, Stufe 3/Intensiv:  
Luftleistung nach EN 61591.  
Schalleistungspegel nach EN 60704-3.  
Abluft:  
641 / 988 m<sup>3</sup>/h.  
64 / 72 dB (A) re 1 pW.  
Umluft:  
448 / 530 m<sup>3</sup>/h.  
69 / 72 dB (A) re 1 pW.

#### Ausstattung

3 elektronisch gesteuerte Leistungsstufen und 1 Intensivstufe. Automatik-Funktion mit sensor-gesteuertem Nachlauf. Fettfilter-Sättigungsanzeige. Aktivkohlefilter-Sättigungsanzeige. Edelstahl-Lochblech-Filter, spülmaschinenfest. Intervall-Lüftung, 6 min. Neutralweißes LED-Licht (3500 K), stufenlos dimmbar. Lichtfarbe in verschiedenen Weißtönen (2700 – 5000 K) über Home Connect einstellbar. Lampenleistung 4 x 3 W. Beleuchtungsstärke 650 lx stufenlos dimmbar. Gebläsetechnologie mit hocheffizientem, bürstenlosem Gleichstrommotor (BLDC). Integrierte Geräuschkämmung für leisen Betrieb. Strömungstechnisch optimierter Wrasenfangraum durch nach innen versetzte Filter. Im Lieferumfang enthalten ist eine Rückstauklappe. Schnellbefestigungssystem zur einfachen Montage und Ausrichtung.

#### Ausgewählte digitale Dienste (Home Connect)

Kochfeldbasierte Lüftungssteuerung (mit passendem Kochfeld). Fernsteuerung und Überwachung. Ferndiagnose.

Weitere Informationen zu Home Connect bitte auf Seite 411 beachten.

#### Verbrauchsdaten

Energieeffizienzklasse A auf einer Skala der Effizienzklassen von A+++ bis D.  
Durchschnittlicher Energieverbrauch 48,8 kWh/Jahr.  
Lüfter-Effizienzklasse A.  
Beleuchtungs-Effizienzklasse A.  
Fettfilter-Effizienzklasse B.  
Geräusch min. 43 dB / max. 64 dB Normalstufe.

#### Planungshinweise

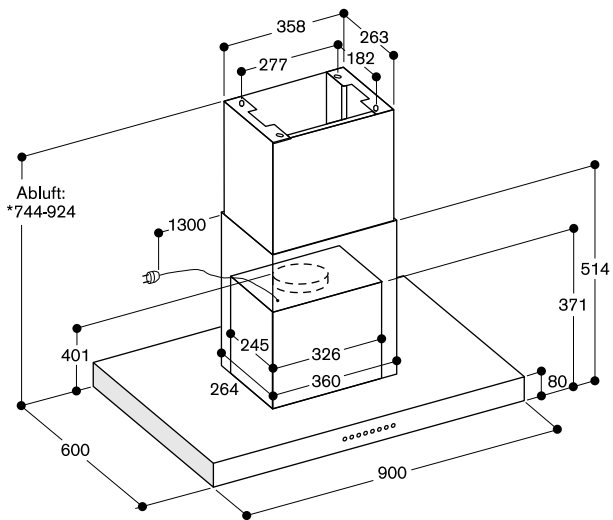
Die äquivalente Kanallänge zur Gewährleistung guter Leistung ist L<sub>max</sub> 26 m. Im Lieferumfang enthalten ist der Montageturm sowie der zweiteilige Kamin mit den Abmessungen von 664 mm bis 844 mm. Individuelle Planungslösungen können mit dem Sonderzubehör Kaminverlängerung AD200326 in Kombination mit der Montageturmverlängerung AD223346 realisiert werden. Abstand über Gasgeräten mind. 65 cm (über 12 kW Gesamtleistung Gas mind. 70 cm). Abstand über Elektrogeräten mind. 55 cm. Umluftmodul mit Aktivkohlefilter kann auf dem Innenkamin montiert werden. Bei Installation einer Lüftung mit Abluftbetrieb und einer kamingebundenen Feuerstelle muss die Stromzuführung der Lüftungsgeräte mit einer geeigneten Sicherheits-schaltung versehen werden.

Sonderzubehör (als Ersatzteil bestellen): ET-Nr. 11033934  
2 Aktivkohlefilter mit hocheffizienter Geruchsreduzierung und Antiallergen-filter.  
Für Umluftmodul AA200812/816 und AA010811/AA012811.

#### Anschlussdaten

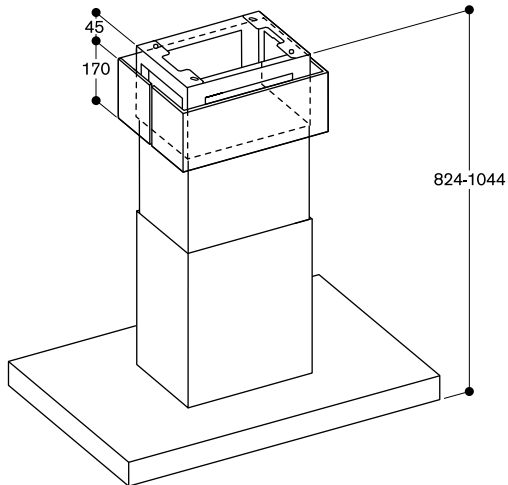
Gesamtanschlusswert 272 W.  
Anschlusskabel 1,3 m mit Stecker.

\*Energieeffizienzklasse: auf einer Skala der Effizienzklassen von A+++ bis D.



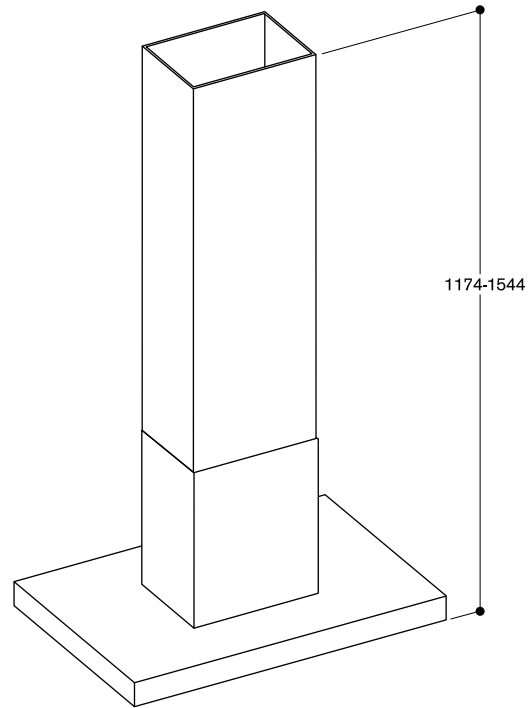
\*Für Deckenhöhen von 2,34 m bis 2,52 m geeignet;  
Angaben beziehen sich auf den Abstand Fußboden  
bis Unterkante Esse von 1,60 m.

**AI 240 mit AA 200 816**



\*Für Deckenhöhen von 2,42m bis 2,64 m geeignet;  
Angaben beziehen sich auf den Abstand Fußboden  
bis Unterkante Esse von 1,60 m.

**AI 240 mit AD 200 326 und AD 223 346**



\*Für Deckenhöhen von 2,78 m bis 3,15 m geeignet;  
Angaben beziehen sich auf den Abstand Fußboden  
bis Unterkante Esse von 1,60 m.



#### AF210192

Edelstahl-Griffleiste

Breite 90 cm

Abluft-/Umluftbetrieb

#### AF210162

Breite 60 cm

Edelstahl-Griffleiste

Abluft-/Umluftbetrieb



#### Erforderliches Installationszubehör

##### AA211812

Patentiertes Umluftmodul inkl.

1 Aktivkohlefilter mit hocheffizienter Geruchsreduzierung und Deaktivierung von Allergenen.

Für Umluftbetrieb.

#### Installationszubehör

##### AA210460

Absenkrahmen für

60 cm Flachschrühhaube

##### AA210492

Absenkrahmen für

90 cm Flachschrühhaube

##### AA210491

Montageset für 90 cm Oberschrank  
Kombinierbar mit den 90 cm breiten  
Flachschrühhauben der Serie 200 in  
Verbindung mit einem 90 cm breiten  
Oberschrank.

Montage rechts / links in die  
Oberschränke.

Zur Montage im Oberschrank.

Bei Verwendung des Absenkrahmens  
AA210492 wird das Montageset nicht  
benötigt.

#### Installationszubehör für die

Abluft-Verrohrung finden Sie auf den  
Seiten 278 – 290.

#### Flachschrühhaube Serie 200

##### AF210

- Zurückhaltendes Design der Flachschrühhaube durch integrierte Glasscheibe im Schwadenschirm
- Besonders leiser Betrieb durch integrierte Geräuschdämmung
- Selbständiges Ausfahren des Schwadenschirms durch Antippen der Griffleiste
- Besonders hohe Luftleistung
- Energiesparendes und geräuscharmes Gebläse
- Funktion zur automatischen sensorgesteuerten Leistungsanpassung entsprechend der Kochdunstentwicklung
- Dimmbares, neutralweißes LED-Licht für die optimale Ausleuchtung der Kochstelle
- Der patentierte Absenkrahmen lässt die Flachschrühhaube komplett in den Oberschrank verschwinden
- Umluftmodul mit Aktivkohlefilter: leise und hocheffiziente Umluftlösung mit Geruchsreduktion wie im Abluftbetrieb und langen Wechselintervallen

#### Leistung

Leistung und Geräusch,

Stufe 3/Intensiv: Luftleistung nach  
EN 61591. Schallleistungspegel nach  
EN 60704-3.

#### Gerätebreite 90 cm

Abluft:

517 / 965 m<sup>3</sup>/h.

57 / 71 dB (A) re 1 pW.

Umluft:

506 / 876 m<sup>3</sup>/h.

62 / 69 dB (A) re 1 pW.

#### Gerätebreite 60 cm

Abluft:

515 / 953 m<sup>3</sup>/h.

57 / 71 dB (A) re 1 pW.

Umluft:

497 / 885 m<sup>3</sup>/h.

62 / 69 dB (A) re 1 pW.

#### Ausstattung

Bedienung frontseitig.

3 elektronisch gesteuerte Leistungsstufen und 1 Intensivstufe.

Automatik-Funktion mit sensor-gesteuertem Nachlauf.

Fettfilter-Sättigungsanzeige.

Edelstahl-Fettfilter, spülmaschinenfest.

Neutralweißes LED-Licht (3500 K),  
stufenlos dimmbar.

Lampenleistung 3 x 1,5W / 2 x 1,5W.

Beleuchtungsstärke 355 lx / 294 lx.

Licht separat schaltbar.

Gebläsetechnologie mit hocheffizientem,  
bürstenlosem Gleichstrommotor (BLDC).

Integrierte Geräuschdämmung für  
leisen Betrieb.

Beim Ausfahren des Schwadenschirms  
wird das Gebläse aktiviert.

Patentierete Technologie zum  
selbstständigen Ausfahren des  
Schwadenschirms.

Ausziehbarer Schwadenschirm 198 mm.  
Strömungstechnisch optimierter  
Innenraum für effiziente Luftführung  
und leichte Reinigung.

Patentiertes Schnellbefestigungs-  
system zur einfachen Montage.  
Im Lieferumfang enthalten ist eine  
Rückstauklappe.

#### Verbrauchsdaten

Die Verbrauchsdaten beziehen sich auf  
AF210192 / 162.

Energieeffizienzklasse A auf  
einer Skala der Effizienzklassen  
von A+++ bis D.

Durchschnittlicher Energieverbrauch  
41,4 / 40,3 kWh/Jahr.

Lüfter-Effizienzklasse A.

Beleuchtungs-Effizienzklasse A.

Fettfilter-Effizienzklasse B.

Geräusch min. 41/42 dB /

max. 57 dB Normalstufe.

#### Planungshinweise

Die äquivalente Kanallänge zur Gewähr-  
leistung guter Leistung ist L<sub>max</sub> 23 m.

Für Umluftbetrieb wird ein externes  
Umluftmodul benötigt.

Patentiertes Umluftmodul mit  
Aktivkohlefilter kann in den Ober-  
schrank montiert werden. Der Wechsel  
des Aktivkohlefilters erfolgt nach vorne  
durch einfaches Herausziehen des  
Aktivkohlefilters.

Zum Wechseln des Aktivkohlefilters  
muss sich die Tür des Oberschranks  
vollständig öffnen lassen.

Einbau in Oberschrank ohne Boden.  
Die erforderliche Korpushöhe des

Oberschranks in Verbindung mit dem  
Absenkrahmen beträgt 335 mm.

Die erforderliche Korpushöhe des  
Oberschranks in Verbindung mit dem  
Absenkrahmen beträgt 600 mm.

Abstand über Gasgeräten mind. 65 cm  
(über 12 kW Gesamtleistung Gas  
mind. 70 cm).

Abstand über Elektrogeräten mind. 43 cm.

Bei Installation einer Lüftung mit  
Abluftbetrieb und einer kaminge-  
bundenen Feuerstelle muss die  
Stromzuführung der Lüftungsgeräte  
mit einer geeigneten Sicherheitsschal-  
tung versehen werden.

Sonderzubehör (als Ersatzteil bestellen):  
ET-Nr. 11034172

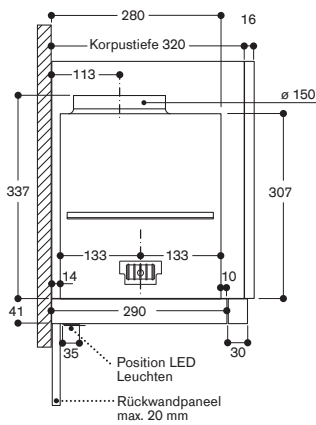
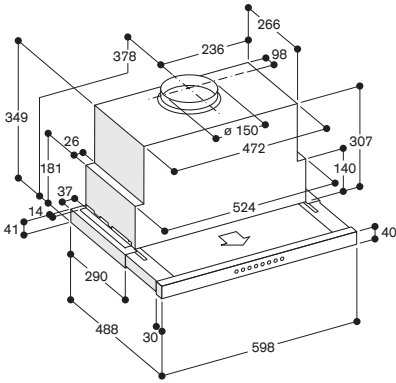
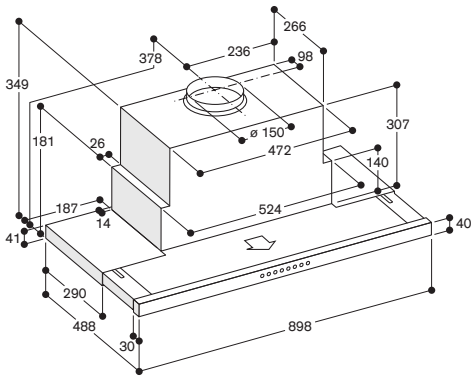
1 Aktivkohlefilter mit hocheffizienter  
Geruchsreduzierung und Antiallergen-  
filter.

Für Umluftmodul AA211812.

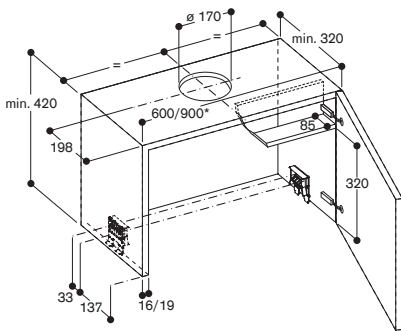
#### Anschlussdaten

Gesamtanschlusswert 266/264 W.

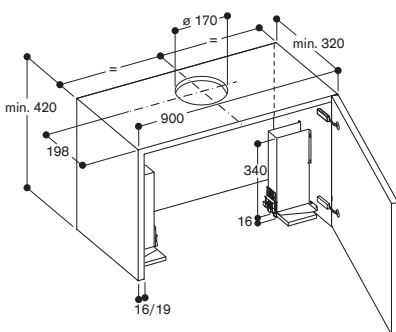
Anschlusskabel 1,8 m, steckbar.



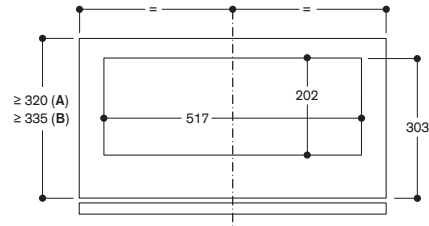
Oberschrank für AF 210



\* bei einem 90 cm Oberschrank wird zusätzlich das Montageset AA 210 491 benötigt



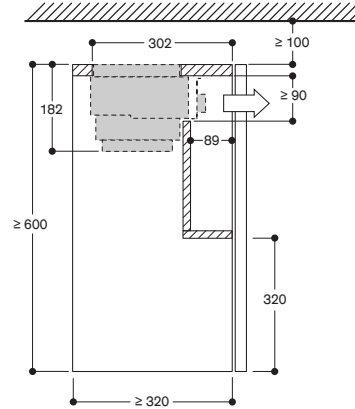
Ansicht von Oberschrank von oben mit AA 211 812



A: Nur Gerät  
B: Gerät mit Absenkrahmen

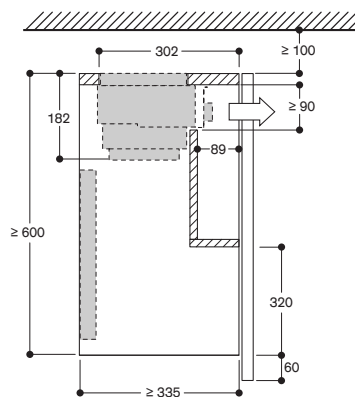
Maße in mm

Querschnitt von Oberschrank für AF210 mit AA 211 812



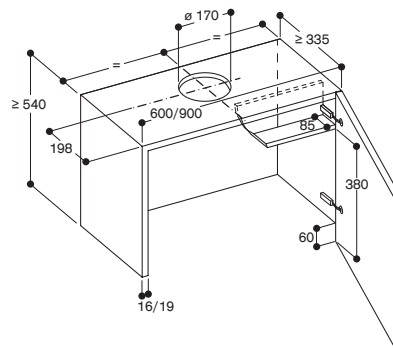
Maße in mm

Querschnitt von Oberschrank für AF210 mit AA 211 812 und AA 210 492/460 Absenkrahmen



Maße in mm

Oberschrank für AF 210 mit Absenkrahmen



Maße in mm



#### AC200191

Edelstahl und Glas  
Breite 86 cm  
Abluft-/Umluftbetrieb

#### AC200181

Edelstahl und Glas  
Breite 70 cm  
Abluft-/Umluftbetrieb

#### AC200161

Edelstahl und Glas  
Breite 52 cm  
Abluft-/Umluftbetrieb



#### Erforderliches Installationszubehör

##### AA211812

Patentiertes Umluftmodul inkl.  
1 Aktivkohlefilter mit hocheffizienter Geruchsreduzierung und Deaktivierung von Allergenen.  
Für Umluftbetrieb.

#### Sonderzubehör

##### AA200510

Fernbedienung für Lüfterbaustein  
AC200

Installationszubehör für die  
Abluft-Verrohrung finden Sie auf den  
Seiten 278 – 290.

#### Lüfterbaustein Serie 200

##### AC200

- Unsichtbarer Einbau im Oberschrank möglich
- Energiesparendes und geräuscharmes Gebläse
- Randabsaugung mit flächiger und leicht zu reinigender Glasunterseite
- Dimmbares, neutralweißes LED-Licht für die optimale Ausleuchtung der Kochstelle
- Energieeffizienzklasse A++

#### Leistung

Leistung und Geräusch,  
Stufe 3/Intensiv:  
Luftleistung nach EN 61591.  
Schallleistungspegel nach EN 60704-3.

#### Gerätebreite 86 cm

Abluft:  
610 / 800 m<sup>3</sup>/h.  
64 / 70 dB (A) re 1 pW.  
Umluft:  
540 / 790 m<sup>3</sup>/h.  
72 / 77 dB (A) re 1 pW.

#### Gerätebreite 70 cm

Abluft:  
575 / 775 m<sup>3</sup>/h.  
64 / 70 dB (A) re 1 pW.  
Umluft:  
540 / 740 m<sup>3</sup>/h.  
73 / 78 dB (A) re 1 pW.

#### Gerätebreite 52 cm

Abluft:  
540 / 730 m<sup>3</sup>/h.  
64 / 70 dB (A) re 1 pW.  
Umluft:  
530 / 690 m<sup>3</sup>/h.  
72 / 77 dB (A) re 1 pW.

#### Ausstattung

3 elektronisch gesteuerte Leistungsstufen und 1 Intensivstufe.  
Eine Fernbedienung ist als Sonderzubehör verfügbar.  
Intervall-Lüftung, 6 Min.  
Nachlauf-Funktion, 6 Min.  
Fettfilter-Sättigungsanzeige.  
Metall-Fettfilter, spülmaschinenfest.  
Filterabdeckung in Glas.  
Neutralweißes LED-Licht (4000 K), dimmbar.  
Lampenleistung 2x 1 W.  
Beleuchtungsstärke 266 lx.  
Gebläsetechnologie mit hocheffizientem, bürstenlosem Gleichstrommotor (BLDC).

#### Verbrauchsdaten

Energieeffizienzklasse A++/A++/A++ auf einer Skala der Effizienzklassen von A+++ bis D.  
Durchschnittlicher Energieverbrauch 31,4/30,3/29,6 kWh/Jahr.  
Lüfter-Effizienzklasse A/A/A.  
Beleuchtungs-Effizienzklasse A/A/A.  
Fettfilter-Effizienzklasse D/D/D.  
Geräusch min. 41/42/44 dB / max. 64/65/67 dB Normalstufe.

#### Planungshinweise

Die äquivalente Kanallänge zur Gewährleistung guter Leistung beträgt L<sub>max</sub> 19 m. Patentiertes Umluftmodul mit Aktivkohlefilter kann in den Oberschrank montiert werden. Der Wechsel des Aktivkohlefilters erfolgt nach vorne durch einfaches Herausziehen der Filterschublade.

Zum Wechseln des Aktivkohlefilters muss sich die Tür des Oberschranks vollständig öffnen lassen. Unsichtbarer Einbau im Oberschrank möglich.

Vario Spezialgeräte mit hoher Wrasen-Entwicklung wie VR/VP sollten möglichst mittig unter dem Lüftungsgerät platziert werden (Umluftbetrieb wird in diesem Fall nicht empfohlen). Abstand über Gasgeräten mind. 65 cm (über 12 kW Gesamtleistung Gas mind. 70 cm). Abstand über Elektrogeräten mind. 50 cm. Bei Installation einer Lüftung mit Abluftbetrieb und einer kamingebundenen Feuerstelle muss die Stromzuführung der Lüftungsgeräte mit einer geeigneten Sicherheitschaltung versehen werden.

Sonderzubehör (als Ersatzteil bestellen):  
ET-Nr. 11034172

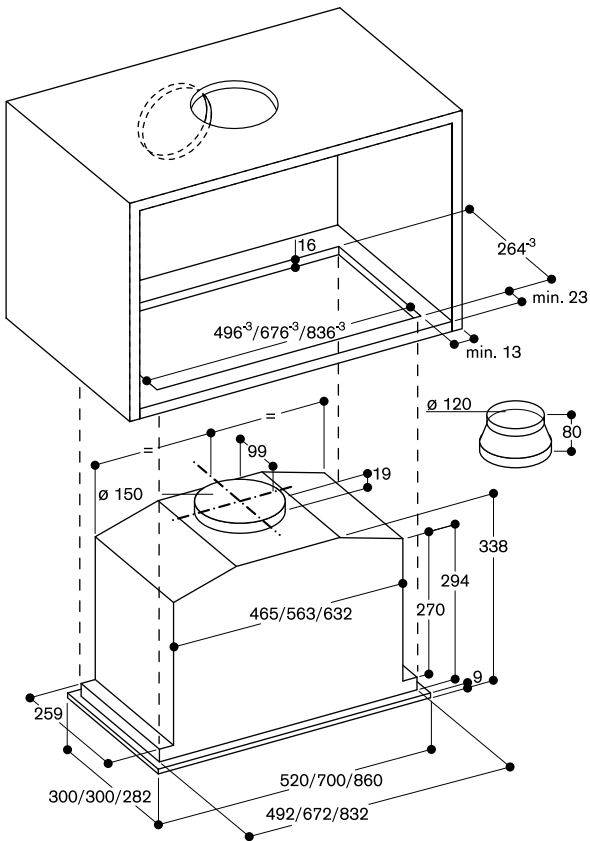
1 Aktivkohlefilter mit hocheffizienter Geruchsreduzierung und Antiallergenfilter.  
Für Umluftmodul AA211812.

#### Anschlussdaten

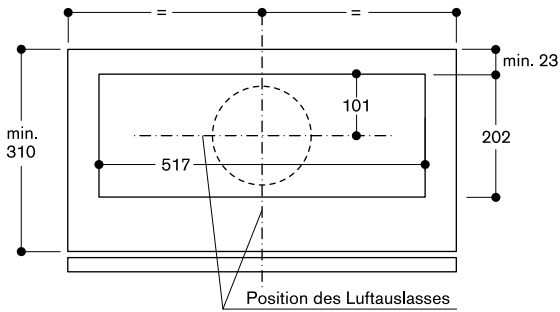
Gesamtanschlusswert 172/172/172 W  
Anschlusskabel 1,0 m mit Stecker.

\*Energieeffizienzklasse: auf einer Skala der Effizienzklassen von A+++ bis D.

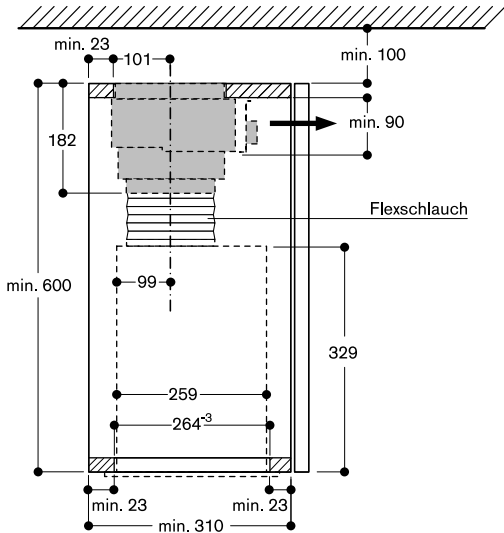




Ansicht Oberschrank von oben mit AC 200 und AA 211 812



Querschnitt Oberschrank mit AC 200 und AA 211 812





#### AR400142

Metallgehäuse  
 Max. Luftleistung 830 m³/h  
 Abluftbetrieb  
 Innenmontage

#### Sonderzubehör

AA400510  
 Fensterkontaktschalter.

Installationszubehör für die  
 Abluft-Verrohrung finden Sie auf den  
 Seiten 278 – 290.

#### Gebläsebaustein

##### AR400

- Leistungsstarker Gebläsebaustein zur Kombination der motorlosen Geräte
- Effiziente BLDC-Technologie

#### Leistung

Leistung und Geräusch,  
 Stufe 3/Intensiv:  
 Luftleistung nach EN 61591.  
 Schallleistung und Schalldruck je nach  
 Einbausituation.  
 Abluft:  
 670 / 830 m³/h.

#### Ausstattung

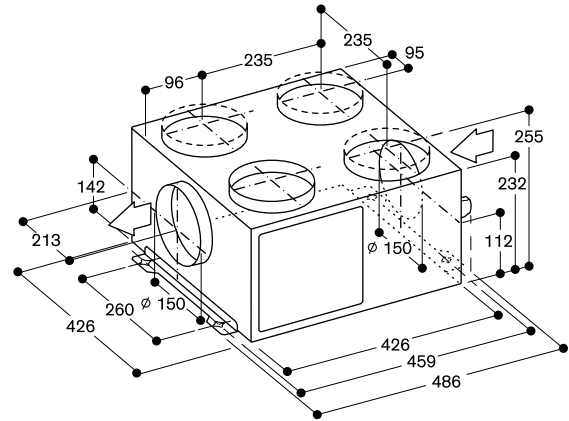
3 elektronisch gesteuerte Leistungsstufen und eine Intensivstufe.  
 Gebläsetechnologie mit hocheffizientem, bürstenlosem Gleichstrommotor (BLDC).  
 Gehäuse Stahl, verzinkt.  
 Rohranschlüsse Ansaugseite:  
 1 x NW 150 rund, 4 x NW 150 rund.  
 Rohranschluss Ausblasseite:  
 1 x NW 150 rund.  
 Wechselabdeckung für Verschluss der Lufteingänge.  
 Haltebügel zur Montage an Decke oder Schrankwand beiliegend.

#### Planungshinweise

Gebläsebaustein in Kombination mit motorlosen Geräten.  
 Verbindung der jeweiligen Geräte über ein Netzwerk-Kabel.  
 Montage im Sockel mit Ausschnitt im Schrankboden für die Luftführung möglich.  
 Installation in einem separaten Raum ermöglicht eine Verringerung des Geräuschpegels in der Küche.  
 Bei Installation einer Lüftung mit Abluftbetrieb und einer kamingebundenen Feuerstelle muss die Stromzuführung der Lüftungsgeräte mit einer geeigneten Sicherheitschaltung versehen werden.

#### Anschlussdaten

Gesamtanschlusswert 240 W.  
 Anschlusskabel 1,8 m, steckbar.  
 Netzwerkkabel 5 m.



**AR400143**

Metallgehäuse  
 Max. Luftleistung 1005 m<sup>3</sup>/h  
 Abluft-/Umluftbetrieb  
 Montage im Kamin AW442

**Sonderzubehör**

**AA400510**  
 Fensterkontaktschalter.

Installationszubehör für die  
 Abluft-Verrohrung finden Sie auf den  
 Seiten 278 – 290.

**Gebläsebaustein****AR400**

- Leistungsstarker Gebläsebaustein zur Kombination der motorlosen Geräte
- Effiziente BLDC-Technologie
- Kompakte und platzsparende Montage im Kamin der AW442

**Leistung**

Leistung und Geräusch,  
 Stufe 3/Intensiv:  
 Luftleistung nach EN 61591.  
 Schallleistung und Schalldruck je nach  
 Einbausituation.  
 Abluft:  
 640 / 1005 m<sup>3</sup>/h.

**Ausstattung**

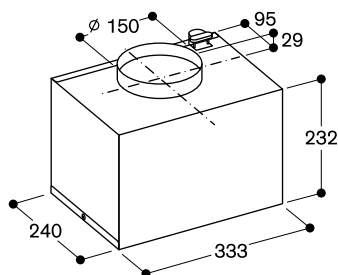
3 elektronisch gesteuerte Leistungsstufen und eine Intensivstufe.  
 Gebläsetechnologie mit hocheffizientem, bürstenlosem Gleichstrommotor (BLDC).  
 Inklusive Geräuschdämmung zur Minimierung des Geräuschpegels.  
 Gehäuse Stahl, verzinkt.  
 Rohranschluss Ausblasseite:  
 1 x NW 150 rund.

**Planungshinweise**

Gebläsebaustein in Kombination mit der motorlosen AW442.  
 Verbindung der jeweiligen Geräte über ein Netzwerk-Kabel.  
 Montage des Gebläsebausteins im Kamin der AW442.  
 Bei Installation einer Lüftung mit Abluftbetrieb und einer kamingebundenen Feuerstelle muss die Stromzuführung der Lüftungsgeräte mit einer geeigneten Sicherheitschaltung versehen werden.

**Anschlussdaten**

Gesamtanschlusswert 230 W.  
 Anschluss- und Netzkabel im Lieferumfang enthalten.





#### AR401142

Edelstahl  
 Max. Luftleistung 1050 m<sup>3</sup>/h  
 Abluftbetrieb  
 Außenwandmontage

#### Installationszubehör

AD702052  
 Teleskop-Wanddurchführung  
 Anschlussstutzen NW 200 rund.

#### Sonderzubehör

AA400510  
 Fensterkontaktschalter.

Installationszubehör für die  
 Abluft-Verrohrung finden Sie auf den  
 Seiten 278 – 290.

#### Gebläsebaustein

##### AR401

- Leistungsstarker Gebläsebaustein zur Kombination der motorlosen Geräte
- Effiziente BLDC-Technologie

#### Leistung

Leistung und Geräusch,  
 Stufe 3/Intensiv:  
 Luftleistung nach EN 61591.  
 Schallleistung und Schalldruck je nach  
 Einbausituation.  
 Abluft:  
 720 / 1050 m<sup>3</sup>/h.

#### Ausstattung

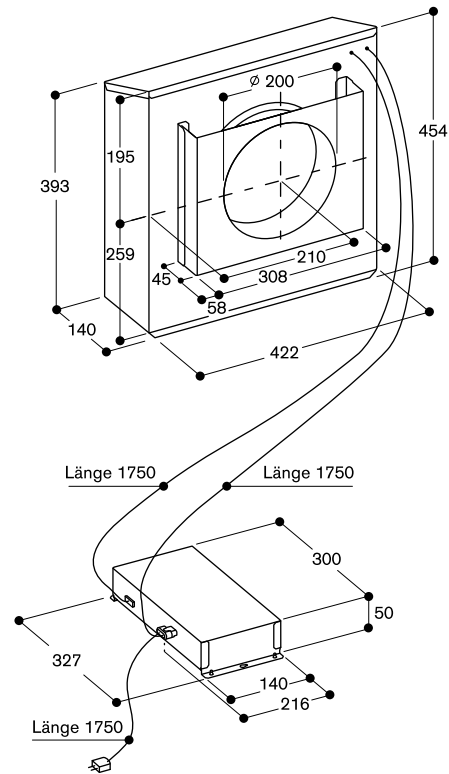
3 elektronisch gesteuerte Leistungsstufen und eine Intensivstufe.  
 Gebläsetechnologie mit hocheffizientem, bürstenlosem Gleichstrommotor (BLDC).  
 Inklusive Geräuschdämmung zur Minimierung des Geräuschpegels.  
 Gehäuse aus Edelstahl.  
 Rohranschlüsse Ansaugseite:  
 1 x NW 200 rund.  
 Haltebügel zur Montage an Außenwand beiliegend.

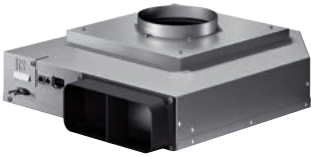
#### Planungshinweise

Verbindung der jeweiligen Geräte über ein Netzwerk-Kabel.  
 Installation im Außenbereich ermöglicht eine Verringerung des Geräuschpegels in der Küche.  
 Montage an der Außenwand.  
 Steuerbox muss im Haus angebracht werden.  
 Zulässiger Temperaturbereich zur Montage der Steuerbox: -25 bis 60 °C.  
 Abstand Boden bis Rohrmitte: mind. 60 cm.  
 Bei Installation einer Lüftung mit Abluftbetrieb und einer kamingebundenen Feuerstelle muss die Stromzuführung der Lüftungsgeräte mit einer geeigneten Sicherheitschaltung versehen werden.

#### Anschlussdaten

Gesamtanschlusswert 180 W.  
 Anschlusskabel 1,8 m, steckbar.  
 Netzwerkkabel 5 m.





AR403122

Metallgehäuse

Max. Luftleistung 875 m<sup>3</sup>/h

Abluftbetrieb

Sockelmontage

Sonderzubehör

AA400510

Fensterkontaktschalter.

Installationszubehör für die Abluft-Verrohrung finden Sie auf den Seiten 278 – 290.

### Gebläsebaustein

AR403

- Leistungsstarker Gebläsebaustein zur Kombination der motorlosen Geräte
- Effiziente BLDC-Technologie
- Kompakte und platzsparende Installation in einen 10 cm hohen Sockel

### Leistung

Leistung und Geräusch, Stufe 3/Intensiv:  
 Luftleistung nach EN 61591.  
 Schallleistung und Schalldruck je nach Einbausituation.  
 Abluft:  
 730 / 875 m<sup>3</sup>/h.

### Ausstattung

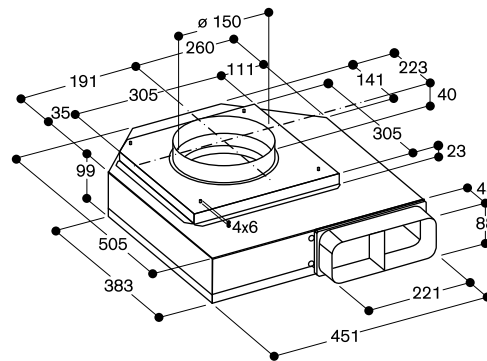
3 elektronisch gesteuerte Leistungsstufen und eine Intensivstufe.  
 Gebläsetechnologie mit hocheffizientem, bürstenlosem Gleichstrommotor (BLDC).  
 Gehäuse Stahl, verzinkt.  
 Rohranschlüsse Ansaugseite:  
 1 x NW 150 rund.  
 Rohranschluss Ausblasseite:  
 1 x NW 150 Flachkanal.  
 Haltebügel zur Montage an Decke oder Schrankwand beiliegend.

### Planungshinweise

Gebläsebaustein in Kombination mit motorlosen Geräten.  
 Verbindung der jeweiligen Geräte über ein Netzwerk-Kabel.  
 Montage im Sockel mit Ausschnitt im Schrankboden für die Luftführung möglich.  
 Bei Installation einer Lüftung mit Abluftbetrieb und einer kamingebundenen Feuerstelle muss die Stromzuführung der Lüftungsgeräte mit einer geeigneten Sicherheitschaltung versehen werden.

### Anschlussdaten

Gesamtanschlusswert 180 W.  
 Anschlusskabel 1,8 m, steckbar.  
 Netzkabel 2 m.





#### AR413122

Metallgehäuse  
Max. Luftleistung 900 m³/h  
Umluftbetrieb  
Sockelmontage

#### Installationszubehör

**AA010410**  
Luftauslassgitter Umluft  
Edelstahlfarben, 90 cm,  
mit Befestigungselementen,  
Höhe anpassbar.

Installationszubehör für die  
Abluft-Verrohrung finden Sie auf den  
Seiten 278 – 290.

#### Gebläsebaustein

##### AR413

- Leistungsstarker Gebläsebaustein zur Kombination der motorlosen Geräte
- Effiziente BLDC-Technologie
- Kompakte und platzsparende Installation in einen 10 cm hohen Sockel

#### Leistung

Leistung und Geräusch,  
Stufe 3/Intensiv:  
Luftleistung nach EN 61591.  
Schalleistung und Schalldruck je nach  
Einbausituation.  
Umluft:  
620 / 900 m³/h.

#### Ausstattung

3 elektronisch gesteuerte Leistungsstufen und 1 Intensivstufe.  
Gebläsetechnologie mit hocheffizientem, bürstenlosem Gleichstrommotor (BLDC).  
Gehäuse Stahl, verzinkt.  
Rohranschlüsse Ansaugseite:  
1 x NW 150 rund.  
Haltebügel zur Montage an Decke oder Schrankwand beiliegend.  
2 Aktivkohlefilter ab Werk beiliegend.  
Hocheffiziente Geruchsreduzierung, ideal bei der Entstehung von komplexen Geruchsmolekülen (z.B. Zubereitung von Fisch oder Meeresfrüchten).  
Wechselintervall Filter: 1 Jahr je nach Kochgewohnheit.

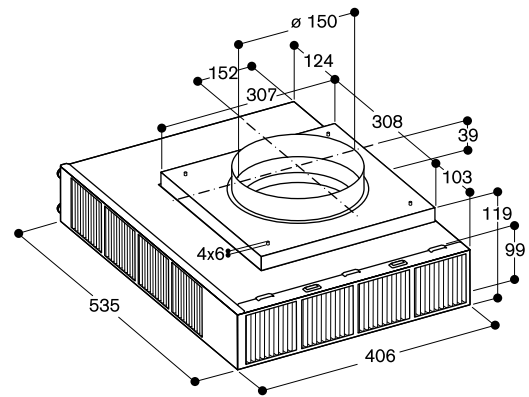
#### Planungshinweise

Gebläsebaustein in Kombination mit motorlosen Geräten.  
Verbindung der jeweiligen Geräte über ein Netzwerk-Kabel.  
Montage im Sockel mit Ausschnitt im Schrankboden für die Luftführung möglich.  
Wechselintervall Filter: ca. 1-1,5 Jahre je nach Kochgewohnheit.  
Zugänglichkeit zu dem Gebläsebaustein für den Filterwechsel vorsehen.  
Empfohlener Mindestabstand von den Filteröffnungen zur Schrankwand, wenn kein Lüftungsgitter direkt davor sitzt: 15 cm.  
Für eine optimale Performance im Umluftbetrieb wird eine Ausströmfläche von min. 400 cm² empfohlen.

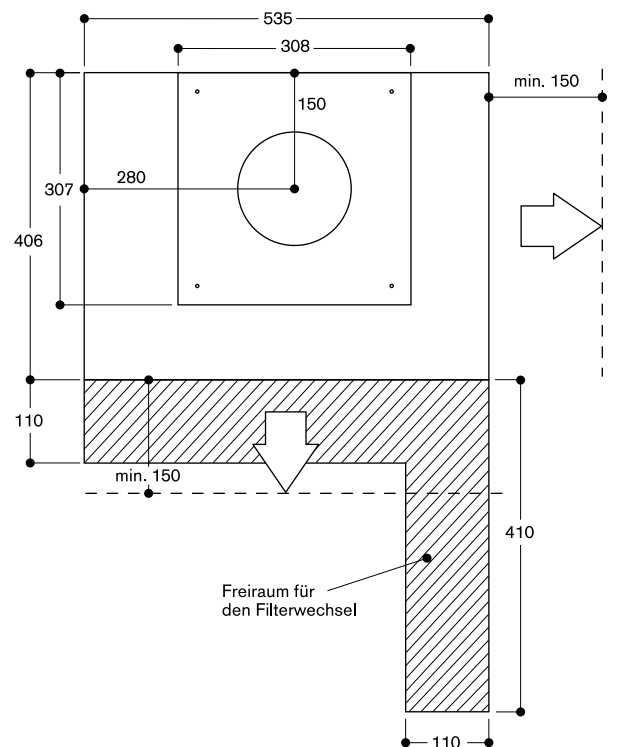
Sonderzubehör (als Ersatzteil bestellen):  
ET-Nr. 17003002  
2 Aktivkohlefilter mit hocheffizienter Geruchsreduzierung.

#### Anschlussdaten

Gesamtanschlusswert 180 W.  
Anschlusskabel 1,8 m, steckbar.  
Netzwerkabel 2 m.



#### Ansicht von oben



**AR410110**

Metallgehäuse  
Max. Luftleistung 675 m<sup>3</sup>/h  
Umluftbetrieb  
Schrankmontage

**Sonderzubehör****AA010410**

Luftauslassgitter Umluft  
Edelstahlfarben, 90 cm,  
mit Befestigungselementen,  
Höhe anpassbar.

**AA410112**

2 Aktivkohlefilter mit hocheffizienter  
Geruchsreduzierung.  
Erhöhte Lebensdauer des Aktivkohle-  
filters: bis zu 30 mal regenerierbar.  
Im Backofen bei 200 °C regenerierbar.  
Für Umluftbetrieb.

Installationszubehör für die  
Abluft-Verrohrung finden Sie auf den  
Seiten 278 – 290.

**Gebläsebaustein****AR410**

- Leistungsstarker Gebläsebaustein zur Kombination mit Vario Muldenlüftungen und Tischlüftung AL400122
- Effiziente BLDC-Technologie
- Besonders leise durch patentierte Geräuschdämmung
- Kompakte und platzsparende Montage im Möbel für Vario Muldenlüftungen

**Leistung**

Leistung und Geräusch,  
Stufe 3/Intensiv:  
Luftleistung nach EN 61591.  
Schalleistung und Schalldruck je nach  
Einbausituation.  
Umluft:  
575 / 675 m<sup>3</sup>/h.

**Ausstattung**

3 elektronisch gesteuerte Leistungsstufen und 1 Intensivstufe.  
Gebläsetechnologie mit hocheffizientem, bürstenlosem Gleichstrommotor (BLDC).  
Inklusive Geräuschdämmung zur Minimierung des Geräuschpegels.  
Gehäuse Stahl, verzinkt.  
Rohranschlüsse Ansaugseite:  
1 x NW 150 Flachkanal.  
Haltebügel zur Montage am Schrankboden beiliegend.  
2 Aktivkohlefilter ab Werk beiliegend.  
Hocheffiziente Geruchsreduzierung, ideal bei der Entstehung von komplexen Geruchsmolekülen (z.B. Zubereitung von Fisch oder Meeresfrüchten)  
Wechselintervall Filter: 1 Jahr je nach Kochgewohnheit.

**Planungshinweise**

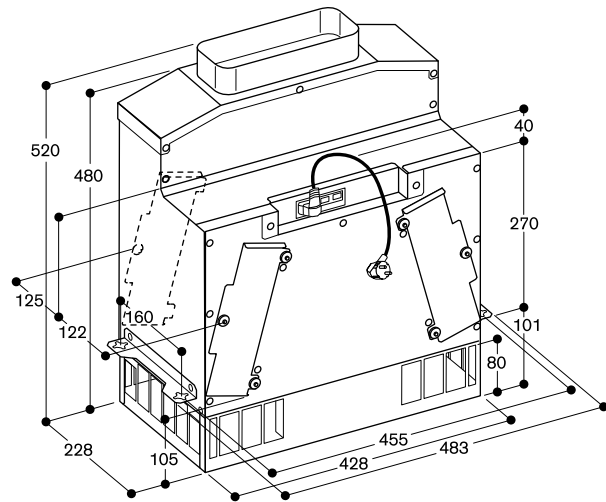
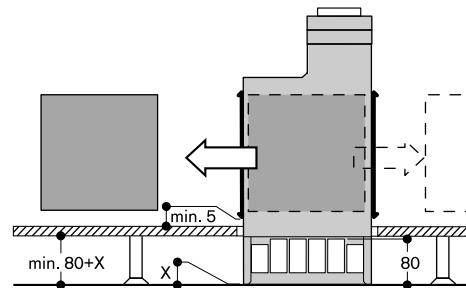
Leistungsstarker Gebläsebaustein zur Kombination mit Vario Muldenlüftungen und Tischlüftung AL400122.  
Verbindung der jeweiligen Geräte über ein Netzwerk-Kabel.  
Montage im Schrank mit erforderlichem Ausschnitt im Schrankboden möglich oder hinter dem Unterschrank auf dem Fußboden stehend.  
Für den Filteraustausch muss der Gebläsebaustein zugänglich sein.  
Der Aktivkohlefilterwechsel ist von beiden Seiten möglich.  
Für eine optimale Performance im Umluftbetrieb wird eine Ausströmfläche von min. 400 cm<sup>2</sup> empfohlen.

Sonderzubehör (als Ersatzteil bestellen):

ET-Nr. 11028106  
2 Aktivkohlefilter mit hocheffizienter Geruchsreduzierung.

**Anschlussdaten**

Gesamtanschlusswert 170 W.  
Anschlusskabel 1,8 m, steckbar.  
Netzwerkabel 2 m.

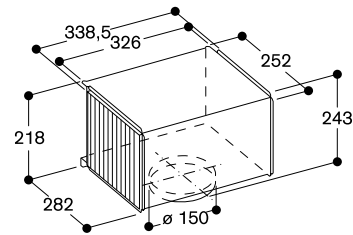
**Filteraustausch**

# Zubehör und Sonderzubehör für Lüftungsgeräte

## Umluftmodul mit Aktivkohlefilter

### AA442810

Umluftmodul inkl. 2 Aktivkohlefilter mit hocheffizienter Geruchsreduzierung. Für Umluftbetrieb. Kombinierbar mit Insel- und Wandesse AW442. Hocheffiziente Geruchsreduzierung, ideal bei der Entstehung von komplexen Geruchsmolekülen (z.B. Zubereitung von Fisch oder Meeresfrüchten). Geräuschreduzierung um bis zu 3dB im Vergleich zu herkömmlichen Umluft-Filterssystemen. Verlängertes Wechselintervall des Aktivkohlefilters (ca. 1 – 1,5 Jahre je nach Kochgewohnheit). Zur Montage auf dem Innenkamin. Bestehend aus Filterhalterung, 2 Aktivkohlefiltern, Flexschlauch und 2 Schlauchschellen.



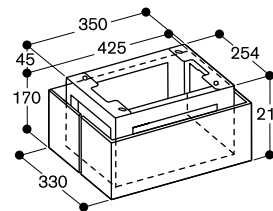
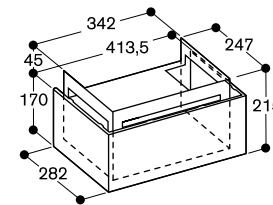
### AA200812

Kombinierbar mit Wandessen AW240.

### AA200816

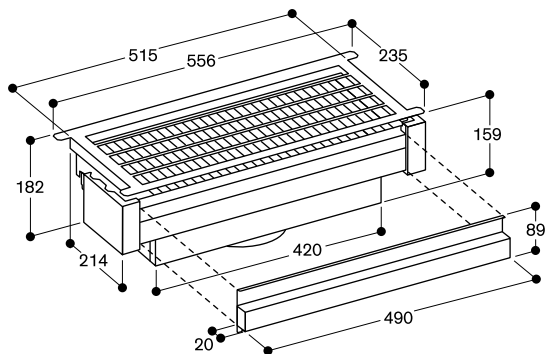
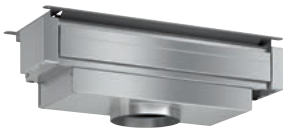
Kombinierbar mit Inselessen AI240.

1 Aktivkohlefilter mit hocheffizienter Geruchsreduzierung und Deaktivierung von Allergenen. Geruchsmolekülen (z. B. Fisch und Meeresfrüchte). Der Filter hält eine extrem hohe Menge an Pollen aus der Luft zurück und deaktiviert die im Filter zurückgehaltenen Allergene. Verlängertes Wechselintervall des Aktivkohlefilters. Zur Montage auf dem Außenkamin oder Innenkamin. Bestehend aus Filtergehäuse mit Designblende (AA200812), Aktivkohlefilter, Flexschlauch und 2 Schlauchschellen.



### AA211812

Patentiertes Umluftmodul inkl. 1 Aktivkohlefilter mit hocheffizienter Geruchsreduzierung und Deaktivierung von Allergenen. Für Umluftbetrieb. Kombinierbar mit Flachschirmhauben Serie 200 / Lüfterbaustein Serie 200. Hocheffiziente Geruchsreduzierung für Kochanwendungen mit komplexen Geruchsmolekülen (z. B. Fisch und Meeresfrüchte). Der Filter hält eine extrem hohe Menge an Pollen aus der Luft zurück und deaktiviert die im Filter zurückgehaltenen Allergene. Verlängertes Wechselintervall des Aktivkohlefilters. Zur Montage im Oberschrank. Anschlussstutzen NW 150 rund. Bestehend aus Filtergehäuse mit Designblende, Aktivkohlefilter, Flexschlauch und 2 Schlauchschellen.



abnehmbare Filterblende



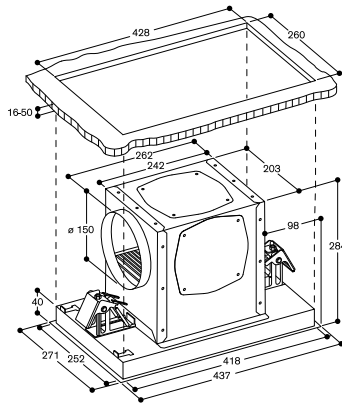
**AA010811**

Edelstahl

**AA012811**

Weiß

Für Umluftbetrieb  
 Kombinierbar mit Deckenlüftungen  
 AC250 und AC402.  
 Hocheffiziente Geruchsreduzierung  
 für Kochanwendungen mit komplexen  
 Geruchsmolekülen (z. B. Fisch und  
 Meeresfrüchte). Der Filter hält eine  
 extrem hohe Menge an Pollen aus der  
 Luft zurück und deaktiviert die im Filter  
 zurückgehaltenen Allergene.  
 Anschlussstutzen NW 150 rund.  
 Rohranschluss vorne, seitlich oder oben.  
 Empfohlener Mindestabstand von den  
 Filteröffnungen zur Wand: 100 cm.



**AA200880**

Kombinierbar mit Tischlüftung

AL200180.

**AA200890**

Kombinierbar mit Tischlüftung

AL200190.

Umluftmodul inkl. Aktivkohlefilter mit  
 hocheffizienter Geruchsreduzierung  
 und Deaktivierung von Allergenen.  
 Leicht von oben herauszunehmen.  
 Hocheffiziente Geruchsreduzierung,  
 ideal bei der Entstehung von  
 komplexen Geruchsmolekülen  
 (z.B. Zubereitung von Fisch oder  
 Meeresfrüchten).  
 Der Filter bindet eine sehr hohe Menge  
 an luftgetragenen Pollen und sorgt für  
 die Deaktivierung von Allergenen.



**AA200882**

Kombinierbar mit Tischlüftung  
 AL200180.

**AA200892**

Kombinierbar mit Tischlüftung  
 AL200190.

Regenerierbares Umluftmodul inkl.  
 Aktivkohlefilter mit hocheffizienter  
 Geruchsreduzierung.  
 Erhöhte Lebensdauer des Aktivkohle-  
 filters: bis zu 30 mal regenerierbar.  
 Im Backofen bei 200 °C regenerierbar.



**AD442392 für AW442**

**AD200392 für AW240**

**AD220396 für AI240**

Deckenkranz für Essen-Kamine

Edelstahl/ aluminium-lackiert

Verdeckt die Befestigungsschrauben  
 des Wand- oder Inselkamins sowie  
 den Spalt bei nicht ganz waagrechten  
 Decken.  
 Ermöglicht die Montage von maßge-  
 fertigten einteiligen Wandkaminnen und  
 Inselkaminnen ohne Teleskop.

**Ausstattung**

Deckenhalterung für Kamin und auf-  
 klipsbare Abdeckung in Kaminfarbe.

**Planungshinweise**

Erhältlich für alle Gaggenau  
 Kaminformate als Ergänzung zum  
 Standardkamin.



**AD442012**

Abluftkamin Edelstahl für AW442

Länge: 620 mm

**AD442022**

Abluftkamin Edelstahl für AW442

Länge: 860 mm

**AD442112**

Umluftkamin Edelstahl für AW442

Länge: 620 mm

**AD442122**

Umluftkamin Edelstahl für AW442

Länge: 860 mm

# Zubehör und Sonderzubehör für Lüftungsgeräte

**AD200322**

Kaminverlängerung Edelstahl für AW240191, Länge: 1000 mm

**AD200326**

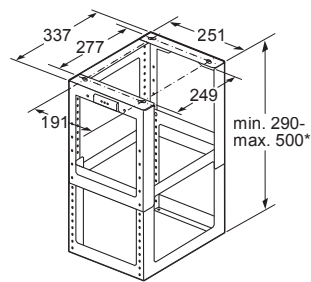
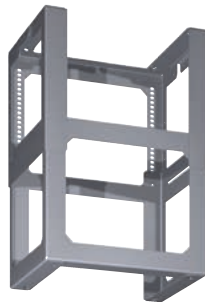
Kaminverlängerung Edelstahl für AI240191, Länge: 1100 mm



**Montageturmverlängerung für Inselesse AI240**

**AD223346**

Für eine Kaminhöhe von 1100 – 1500 mm. Die Gerätehöhe ist abhängig von der Bauform (Korpushöhe).



\* höhenverstellbar in 10 mm Abständen

**AA210492**

Absenkrahmen für 90 cm Flachschirmhaube

**AA210460**

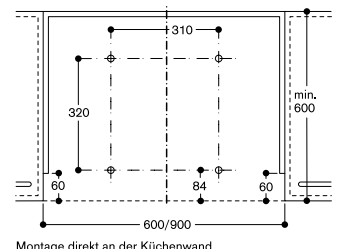
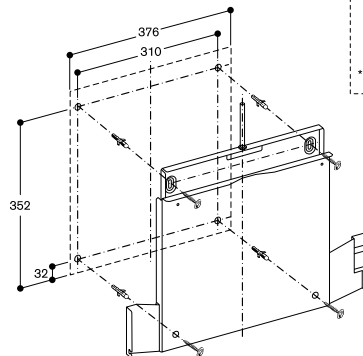
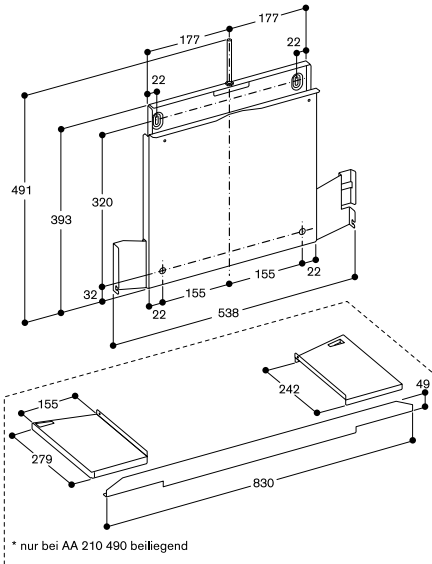
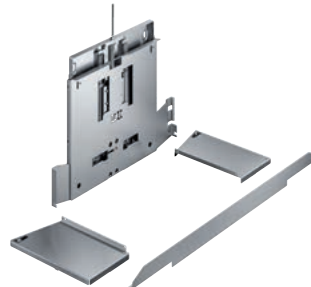
Absenkrahmen für 60 cm Flachschirmhaube

Kombinierbar mit Flachschirmhauben Serie 200

Der patentierte Absenkrahmen lässt die Flachschirmhaube komplett in den Oberschrank verschwinden. Montage direkt an die Küchenwand oder einen verstärkten Oberschrank. Die erforderliche Korpushiefe des Oberschranks in Verbindung mit dem Absenkrahmen beträgt 335 mm.

Zur Montage im Oberschrank.

Bei Einsatz einer Rückwandverblendung > 5 mm muss der Absenkrahmen unterfüttert und die Möbelkorpushiefe entsprechend angepasst werden.

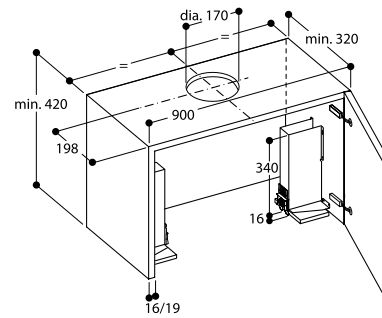


Montage direkt an der Küchenwand

**AA210491**

**Montageset für 90 cm Oberschrank**

Kombinierbar mit den 90 cm breiten Flachschildhauben der Serie 200 in Verbindung mit einem 90 cm breiten Oberschrank. Montage rechts / links in die Oberschränke. Zur Montage im Oberschrank. Bei Verwendung des Absenkrahmens AA210492 wird das Montageset nicht benötigt.



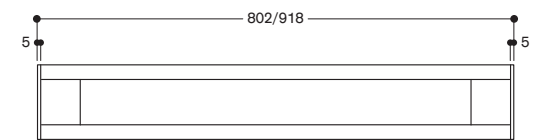
**AA200900**

**Montageset für aufgesetzten Einbau AL200**

Inklusive 2 Verschlusskappen, je 5 mm breit  
Für die 80 cm und 90 cm Variante  
Gaggenau Schwarz



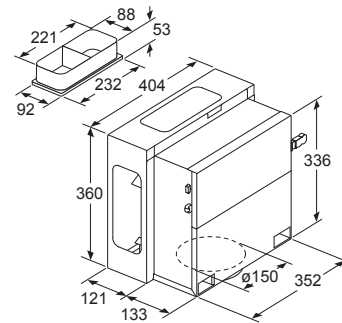
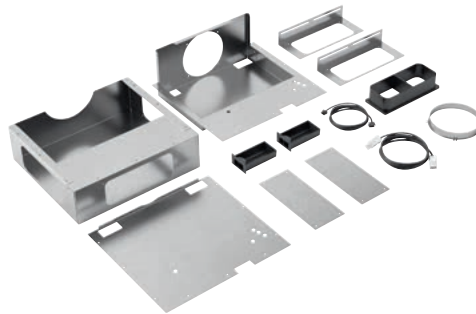
**AL 200 in Kombination mit Induktionskochfeld in 2 getrennten Ausschnitten**  
**Ansicht von oben**



Maße in mm

**AA200910**

**Einbausatz für versetzten Einbau der Gebläsebausteine (3 m maximum)**  
**Kombinierbar mit Tischlüftung AL200**



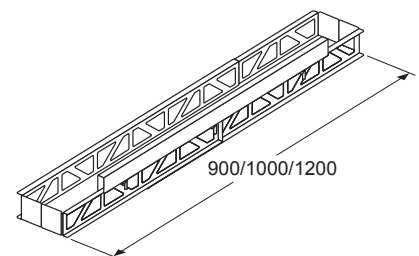
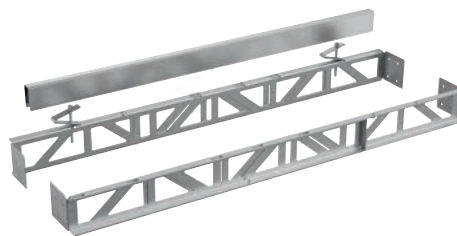
**VA200080**

**Kombinierbar mit Tischlüftung AL200180.**

**VA200090**

**Kombinierbar mit Tischlüftung AL200190.**

Erforderliches Montageset zum Einbau in einen Arbeitsplattenausschnitt. Besteht aus einer Verbindungsleiste und Möbelstreben, um die Stabilität der Arbeitsplatte zu gewährleisten. Einstellbar für Schrankbreiten von 90 cm, 100 cm, 120 cm.

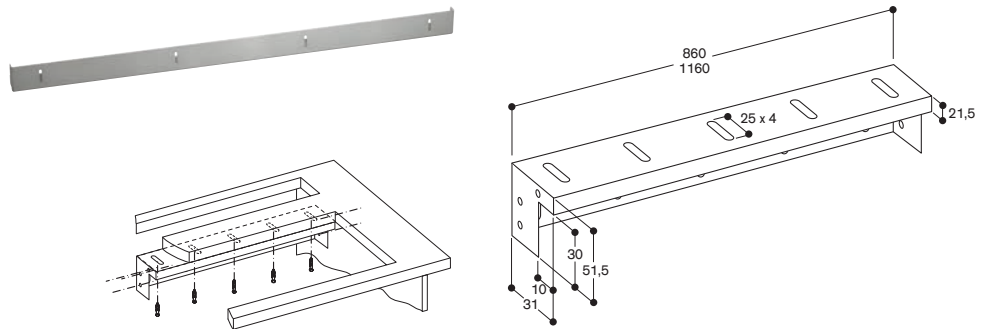


# Zubehör und Sonderzubehör für Lüftungsgeräte

## AA409401

Möbelstrebe für Tischlüftung AL400  
90 cm

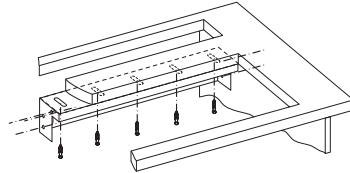
Zur Kombination mit der Tischlüftung AL400.  
Empfohlen als Unterzug für die Arbeits-  
platte und Ersatz für Schrankzarge.



## AA409431

Möbelstrebe für Tischlüftung AL400  
120 cm

Zur Kombination mit der Tischlüftung AL400.  
Empfohlen als Unterzug für die Arbeits-  
platte und Ersatz für Schrankzarge.

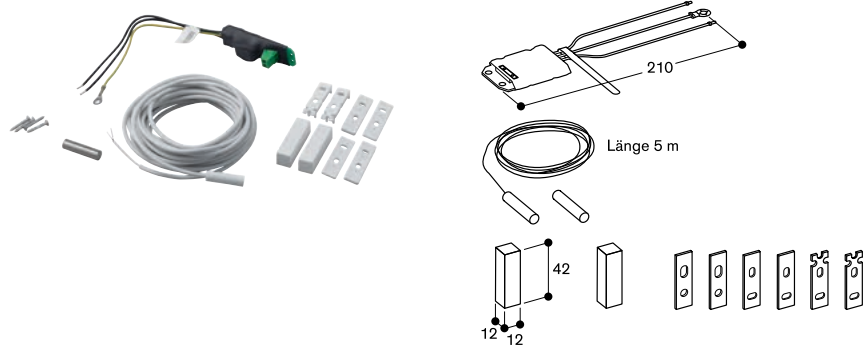


## AA400510

### Fensterkontaktschalter

Kombinierbar mit motorlosen Geräten  
Serie 400.

Bei Installation einer Lüftung mit Abluft-  
betrieb und einer kamingebundenen  
Feuerstelle muss die Stromzuführung  
der Lüftungsgeräte mit einer geeigneten  
Sicherheitsschaltung versehen werden.  
Hierfür eignet sich der Fensterkon-  
taktschalter. Bei angeschlossenem  
Fensterkontaktschalter funktioniert das  
Lüftungsgerät nur bei geöffnetem Fen-  
ster. Die Beleuchtung funktioniert auch  
bei geschlossenem Fenster.



## AA200510

Fernbedienung für Lüfterbaustein  
AC200

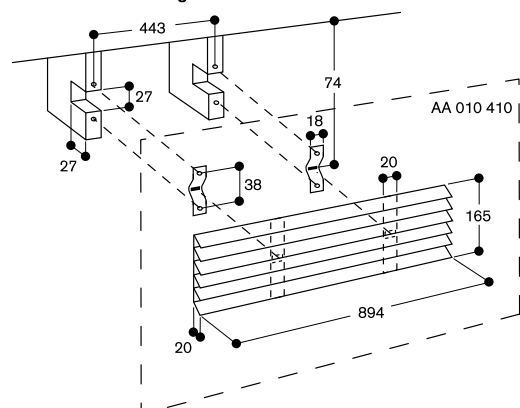


## AA010410

Luftauslassgitter Umluft  
Edelstahlfarben, 90 cm,  
mit Befestigungselementen,  
Höhe anpassbar.



### AA 010 410 Luftauslassgitter



**Beste Performance durch optimale Verrohrung und Installation.**

Eine intelligente Auswahl und Installation der Verrohrung wirkt sich nicht nur äußerst positiv auf die Leistung der Lüftung aus, sie minimiert auch die Geräusentwicklung. Sie ist damit entscheidend für die Effizienz des gesamten Lüftungssystems.

**Die Rohrart.**

Für die Auswahl der geeigneten Rohrart bietet Gaggenau die Rohrtypen Aluflexrohr und Rundrohr sowie ein Flachkanalsystem an. Je nach Rohrtyp kann zwischen den Nennweiten NW 150 und NW 200 gewählt werden. Für maximale Leistung bei minimalem Geräusch sollte der Durchmesser stets so groß wie möglich sein.

Bei gerader Rohrführung empfehlen wir die Verwendung von Kunststoff- oder Blechrohren mit glatter, ebener Innenfläche. Sie ermöglichen eine laminare Abluftführung ohne Luftverwirbelungen. Bei ungeraden Verläufen und Bögen sind Aluflexrohre zu bevorzugen, da sich mit ihnen harte Kanten vermeiden lassen.

Bei eingeschränkten Platzverhältnissen ist das Gaggenau Flachkanalsystem erste Wahl. Die besondere Konstruktion mit speziellen Luftleit-Lamellen in Bögen und Übergangsstücken ermöglicht eine sehr geringe Höhe bei großer Nennweite und sorgt so für eine hocheffiziente Luftführung. Das gilt auch bei einer größeren Anzahl von Biegungen. Von der Verwendung anderer Flachkanäle raten wir wegen der hohen Leistungsverluste in Rohrbögen, Kanalecken und Übergangsstücken dringend ab.

Von Spiral- und Faltschläuchen ist grundsätzlich abzuraten. Sie weisen die im Vergleich schlechtesten Strömungsbedingungen auf und neigen darüber hinaus zu Geräuschbildung durch Flattern.

**Der Rohrdurchmesser.**

Als Faustregel gilt: Der Rohrdurchmesser sollte möglichst groß und gleichbleibend sein, die Rohrstrecke möglichst kurz und gerade. Der Wandauslass muss dem Rohrdurchmesser entsprechen.

**Die Bauvorschriften.**

Bitte beachten Sie bei der Konfiguration von Lüftungslösungen die örtlich geltenden Bauvorschriften.

Der Kunststoff-Flachkanal erfüllt den Nadelflammentest (nach IEC 60695-11-5), die Brennbarkeitsklasse (nach UL94) und die Baustoffklasse (DIN 4102-1).

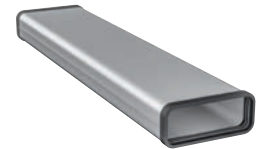
Die Metallverrohrung eignet sich besonders für Mulden- und Tischlüftungen in Länder mit erhöhten Brandschutzanforderungen.

Die Metallverrohrung ist nicht brennbar und für alle Kombinationen geeignet.

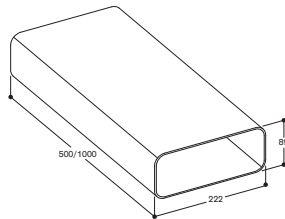
**AD857015**  
Flachkanalrohr  
Kunststoff, schwer entflammbar  
NW 150 flach  
Länge 500 mm



**AD854010**  
Flachkanalrohr  
Metall  
NW 150 flach  
Länge 1000 mm

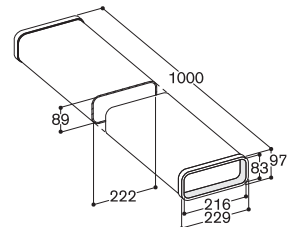


**AD857010**  
Flachkanalrohr  
Kunststoff, schwer entflammbar  
NW 150 flach  
Länge 1000 mm



**Ausstattung**  
Dichtung ist auf jeder Seite vormontiert.

**Planungshinweise**  
Passend für Flachkanalbogen.  
2 Flachkanäle benötigen zur Verbindung ein Flachkanalrohrverbinder.  
Wenn die Dichtung entfernt werden muß, ist es erforderlich den Anschluss mit Aluklebeband zu befestigen und abzudichten.



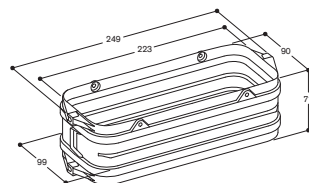
**AD857040**  
Flachkanalrohrverbinder  
Kunststoff, schwer entflammbar  
NW 150 flach  
Rohrverbinder, um andere Kunststoff-Flachkanäle miteinander zu verbinden.



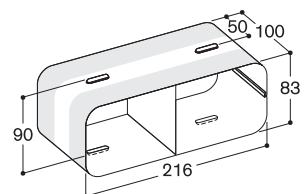
**AD854040**  
Flachkanalrohrverbinder  
Metall  
NW 150 flach  
Verbindungsstück zum Anschliessen von 2 Flachkanälen.



**Merkmale**  
Integrierte Dichtungen für volle Luftdichtheit ohne die Notwendigkeit eines Klebebandes.  
Einfaches Verbinden durch zeitsparenden Klickmechanismus.



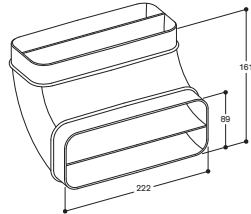
**Planungshinweise**  
Passend für Flachkanal und Flachkanal-Flexrohr.



# Zubehör und Sonderzubehör für Lüftungsgeräte

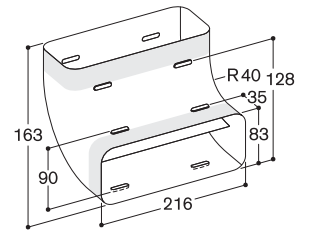
## AD857030

Flachkanalbogen 90° vertikal  
Kunststoff, schwer entflammbar  
NW 150 flach



## AD854030

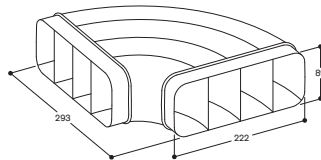
Flachkanalbogen 90° vertikal  
Metall  
NW 150 flach



**Planungshinweise**  
Passend für Flachkanal und  
Flachkanal-Flexrohr.

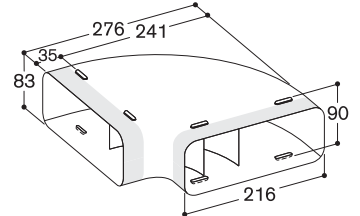
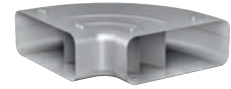
## AD857031

Flachkanalbogen 90° horizontal  
Kunststoff, schwer entflammbar  
NW 150 flach



## AD854031

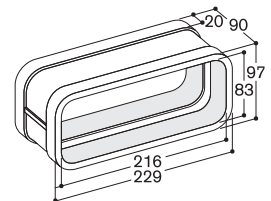
Flachkanalbogen 90° horizontal  
Metall  
NW 150 flach



**Planungshinweise**  
Passend für Flachkanal und  
Flachkanal-Flexrohr.

## AD854000

Flachkanalrohrbogenverbinder  
Metall  
NW 150 flach  
Verbindungsstück zum Anschliessen  
von 2 Flachkanalbögen.



**Planungshinweise**  
Wenn die Dichtung entfernt werden  
muß, ist es erforderlich den Anschluss  
mit Aluklebeband zu befestigen und  
abdichten.

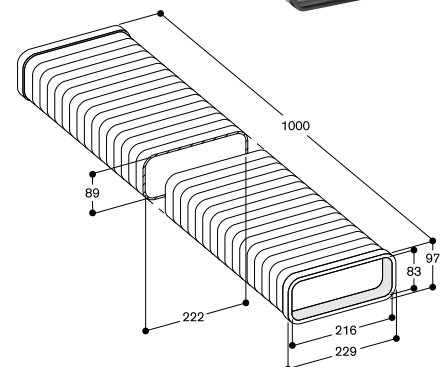
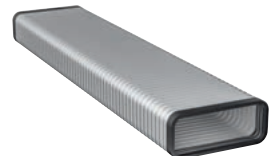
## AD853011

Flachkanal-Flexrohr  
Kunststoff, schwer entflammbar  
NW 150 flach  
Länge 1000 mm



## AD858010

Flachkanal-Flexrohr  
Metall  
NW 150 flach  
Länge 1000 mm



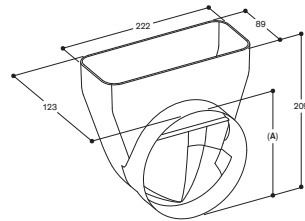
**Planungshinweise**  
Passend für Flachkanal-  
bogen.  
Flachkanal-Flexrohr kann  
gekürzt werden.  
Nützlich für Bögen (<90°)  
oder bei parallelem  
Versatz.  
Wenn die Dichtung  
entfernt werden muß,  
ist es erforderlich den  
Anschluss mit Aluklebe-  
band zu befestigen und  
abdichten.

**AD857042**

Flachkanal Übergang rund 90°  
Kunststoff, schwer entflammbar  
NW 150 flach/rund  
Übergang von Flachkanal auf  
Rundrohr.

**Planungshinweise**

Geeignet für Flachkanäle und  
Flachkanal-Flexrohr.  
Passend für Rundrohre (mit Rohr-  
verbinder), und Aluflex-Rohr.



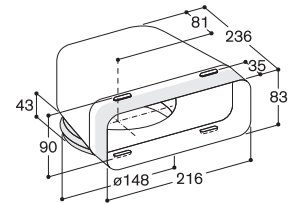
A: ø 152,5

**AD854032**

Flachkanal Übergang rund 90°  
Metall  
NW 150 flach/rund  
Übergang von Flachkanal auf  
Rundrohr.

**Planungshinweise**

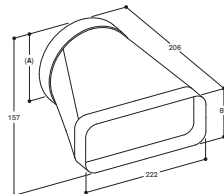
Passend für Flachkanal und  
Flachkanal-Flexrohr.  
Passend für Rundrohre und  
Aluflexrohr rund.

**AD857041**

Flachkanal Übergang rund  
Kunststoff, schwer entflammbar  
NW 150 flach/rund  
Übergang von Flachkanal auf  
Rundrohr.

**Planungshinweise**

Geeignet für Flachkanäle und  
Flachkanal-Flexrohr.  
Passend für Rundrohre (mit Rohr-  
verbinder), und Aluflex-Rohr.



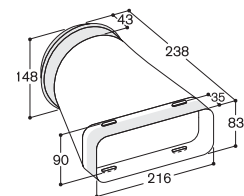
A: ø 152,5

**AD854041**

Flachkanal Übergang rund  
Metall  
NW 150 flach/rund  
Übergang von Flachkanal auf  
Rundrohr.

**Planungshinweise**

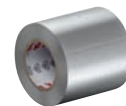
Passend für Flachkanal und  
Flachkanal-Flexrohr.  
Passend für Rundrohre und  
Aluflexrohr rund.

**AD990091**

Klebeband für Rohrkomponenten  
Aluminium  
Breite 50 mm  
10 m/Rolle

**Planungshinweise**

Nützlich für alle Rohrverbindungs-  
stellen.



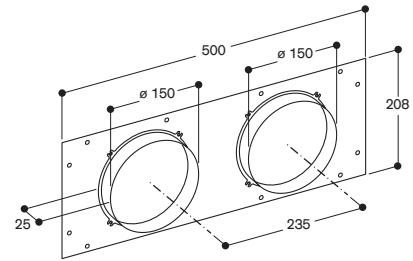
# Zubehör und Sonderzubehör für Lüftungsgeräte

## AD754049

Anschlussstutzen für AL400  
Stahl verzinkt  
NW 150 rund

### Planungshinweise

Montierbar an AL400, Vorderseite oder Rückseite.  
2 x NW 150 Rundrohr Lufteinlass.

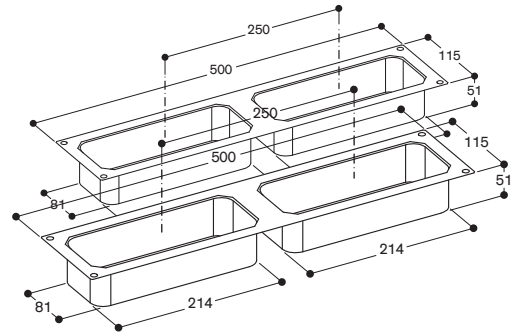


## AD854050

Anschlussstutzen für AL400  
Stahl verzinkt  
NW 150 flach

### Planungshinweise

Montierbar an AL400, Unterseite.  
2 x NW 150 Flachkanal Lufteinlass.

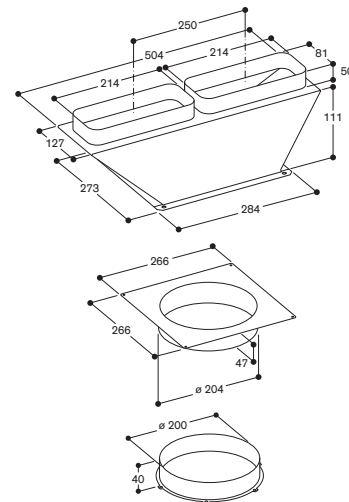


## AD704050

Luftsammler für AL400  
Stahl verzinkt  
NW 150 flach

### Planungshinweise

1 x Luftsammler.  
2 x NW 150 Flachkanal Lufteinlass.  
Zur Verbindung von AL400 am Gebläsebaustein AR403 / AR413 an der Unterseite.  
1 x NW 200 Rundrohr Luftauslass.  
Zur Verbindung von AL400 am Gebläsebaustein AR401 (in Kombination mit dem Luftsammler).  
1 x NW 200 Rundrohr Lufteinlass.  
Zur Verbindung von AL400 am Gebläsebaustein AR403 im Keller (in Kombination mit dem Luftsammler und dem NW 200 Luftauslass).



## Luftleitschiene

### AA414010

Luftleitschiene für VL414  
neben Gasgerät.



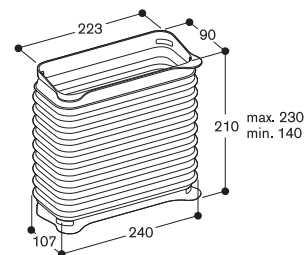
### LS041001

Luftleitschiene für VL200  
neben Gasgerät.



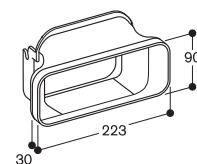
## AD410040

Flexanschlussstutzen für VL200  
und VL414  
NW 150 flach



## AD851041

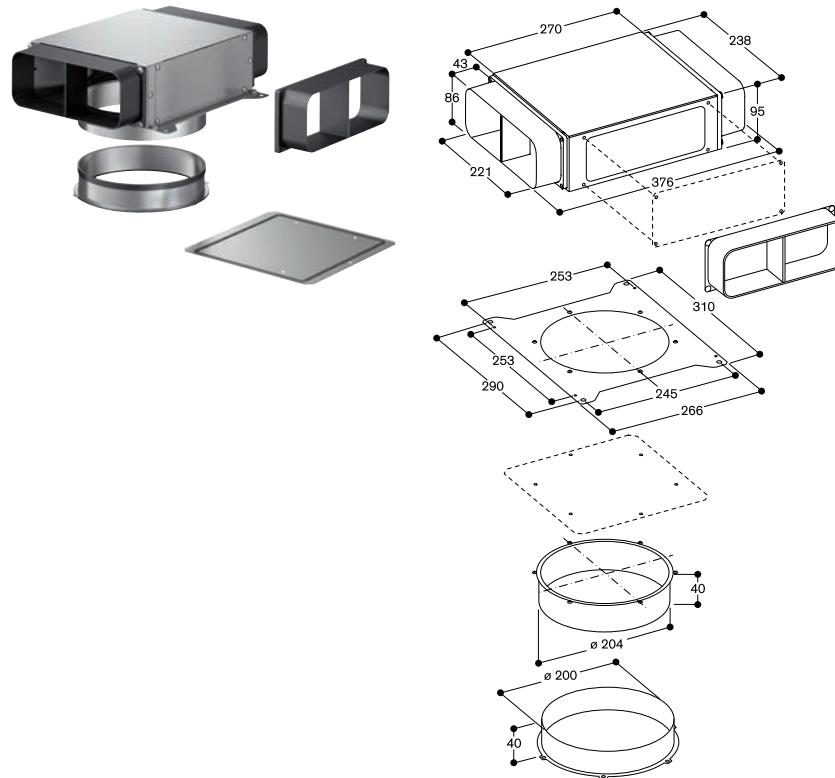
Anschlussstutzen für VL200 und VL414 zur Verlängerung mit NW 150 Flachkanal für extra tiefe Arbeitsplatte.





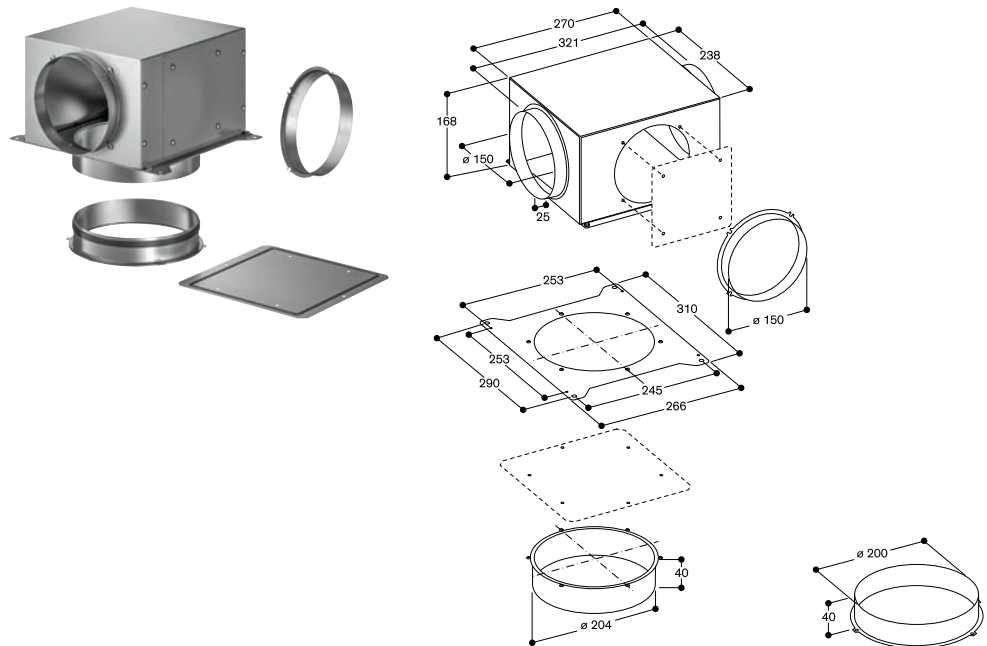
**AD854048**  
Luftsammler NW 150 Flachkanal

**Planungshinweise**  
Zur Verbindung von zwei Filtermodulen AC402, dazwischen ist ein Steuer- oder Lichtmodul erforderlich:  
2 x NW 150 Flachkanal Lufteinlass  
1 x NW 150 Flachkanal Luftauslass



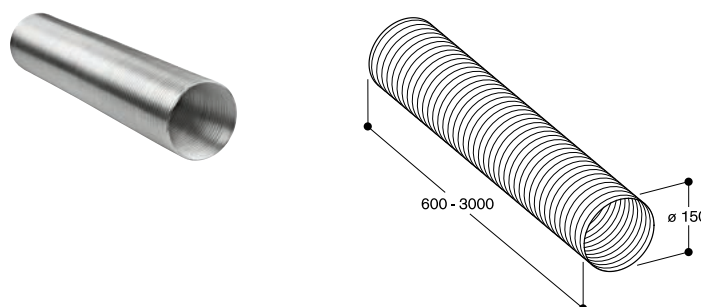
**AD754048**  
Luftsammler NW 150 Rundrohr

**Planungshinweise**  
Zur Verbindung von zwei Filtermodulen AC402, dazwischen ist ein Steuer- oder Lichtmodul erforderlich:  
2 x NW 150 Rundrohr Lufteinlass  
1 x NW 150 Rundrohr Luftauslass



**AD751010**  
Aluflexrohr rund  
Aluminium  
NW 150 rund

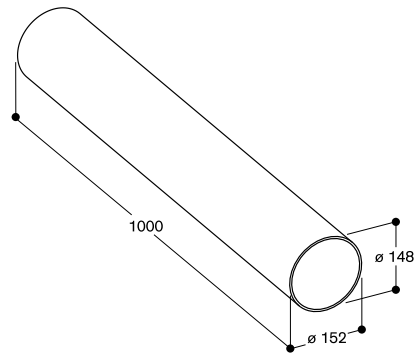
**Planungshinweise**  
Empfohlen nur für die Verlegung nicht geradliniger Luftstrecken oder für runde Wand-/Bodendurchbrüche. 2 Schlauchschellen beiliegend. Zur Kombination mit allen Stützen die Rohrwandung an den Enden flachdrücken. 2 Aluflexrohre müssen mit einem Rohrverbinder für Aluflexrohre verbunden werden.



# Zubehör und Sonderzubehör für Lüftungsgeräte

**AD752010**

Rundrohr  
Kunststoff  
NW 150 rund

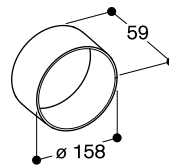


**Planungshinweise**

2 Rundrohre müssen mit dem Rohrverbinder AD754090 verbunden werden.

**AD754090**

Rohrverbinder für Kunststoffrohr  
Kunststoff  
NW 150 rund

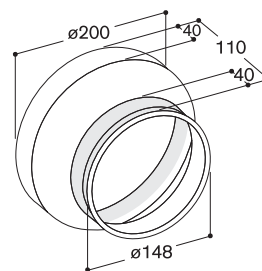


**Planungshinweise**

2 Rundrohre müssen mit dem Rohrverbinder AD754090 verbunden werden.

**AD704040**

Rohrübergangsstück NW 200/150 rund  
Stahl verzinkt  
NW 200 rund  
NW 200 reduzieren auf NW 150.

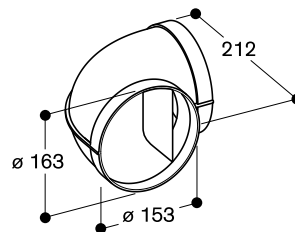


**Planungshinweise**

Kombinierbar mit Teleskop-Wanddurchführung NW 200 und Rohrverbinder NW 150.

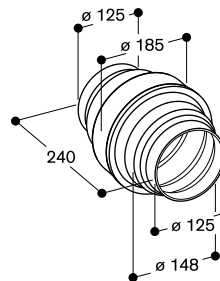
**AD752030**

Rohrbogen 90°  
Kunststoff  
NW 150 rund



**AD752070**

Kondenswasser-Abscheider  
Kunststoff  
NW 150 rund



**Planungshinweise**

Empfohlen unter senkrechten Rohrstücken. Installation am unteren Ende der Rohrleitung.

**AD990090**

Klebeband für Rohrkomponenten  
Kunststoff  
10 m/Rolle



**Planungshinweise**

Für eine gute Abdichtung der Verrohrung und damit eine Vermeidung von Luftleckagen ist an allen Rohrverbindungsstellen das Klebeband AD990090 erforderlich. Das Klebeband ist Hitze- und UV-beständig.

**Wandauslass**

Für die saubere, effiziente und unauffällige Durchleitung der Verrohrung durch Außenwände stehen passende Wandauslässe zur Verfügung. Der Durchlass sollte stets der Nennweite der Rohrart entsprechen oder größer sein.

**AD700051**

**Wandauslass**

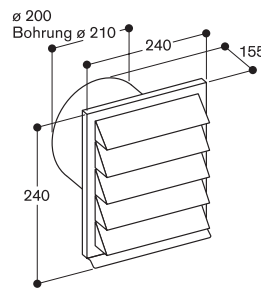
Edelstahl. NW 200 rund.  
Geringer Strömungsverlust durch große Edelstahl-Austrittslamellen.

**Ausstattung**

Wetterfeste starre Edelstahl-Jalousie.  
Integrierte Rückstauklappe.  
Anschlussstutzen NW 200 rund.

**Planungshinweise**

Zur Kombination mit Teleskop-Wanddurchführung AD702.  
Mauerdurchbruch  $\varnothing$  210 mm.



**AD850050**

**Wandauslass**

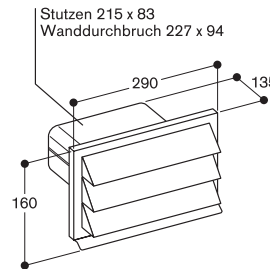
Edelstahl. NW 150 flach.  
Geringer Strömungsverlust durch große Edelstahl-Austrittslamellen.  
Kompakte Abmessungen durch flache Bauform.  
Anschlussstutzen NW 150 Flachkanal.

**Ausstattung**

Wetterfeste starre Edelstahl-Jalousie.  
Integrierte Rückstauklappe.

**Planungshinweise**

Direkter Anschluss von Flachkanalrohr NW 150 ohne Rohrverbinder.  
Wanddurchbruch 230 x 110 mm.



**AD702052**

**Teleskop-Wanddurchführung**

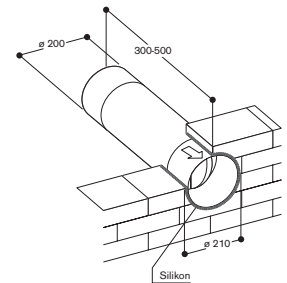
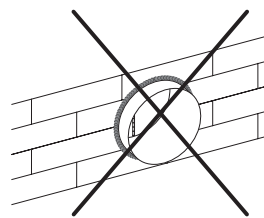
Edelstahl. NW 200 rund.

**Ausstattung**

Anschlussstutzen NW 200 rund.  
Integrierte Rückstauklappe.

**Planungshinweis**

Zur Kombination mit Wandauslass AD700051 oder Gebläsebaustein AR401.



**AD750054**

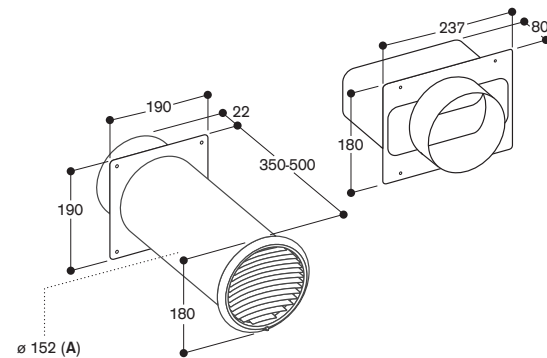
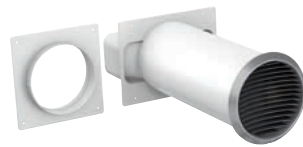
Wandauslass mit Teleskop-Wanddurchführung  
Edelstahl/Kunststoff. NW 150 rund.  
Optimale Temperaturisolierung. Hermetisch dicht durch ein energetisch optimiertes Wärmerückhaltesystem.  
Minimaler Eingriff in die Optik der Außenfassade durch flache Edelstahl-abdeckung

**Ausstattung**

Wetterfeste starre Edelstahl-Jalousie.  
3-fach dämmendes Rückstausystem.  
Magnetisches Öffnen und Schließen.  
Definierter Öffnungsdruck (65 Pa) verhindert Klappern. Vollständige Öffnung bereits bei geringem Volumenstrom.  
Teleskopierbare Mauerdurchführung 350 – 500 mm für Rundrohranschluss NW 150.

**Planungshinweis**

Erfüllt die Anforderungen des Blower-door-Tests. Anschluss von Rundrohr NW 150 oder Flachkanalrohr NW 150.  
Mauerdurchbruch  $\varnothing$  155 mm.

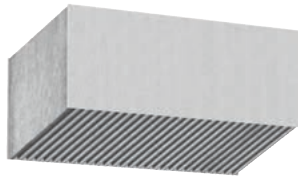


A: Bohrdurchm. 155  
Maße in mm

## Zubehör und Sonderzubehör für Lüftungsgeräte

### AA200110

1 Aktivkohlefilter (Ersatz) mit besonders hoher Geruchsreduktion durch vergrößerte Oberfläche.  
Für Umluftmodul AA200812/816 und AA010811/AA012811.



### AA410112

2 regenerierbare Aktivkohlefilter  
Für Umluftbetrieb. Kombinierbar mit Gebläsebaustein AR410110.



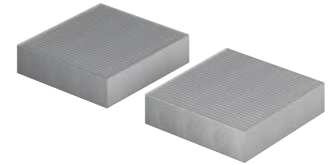
### AA200112

1 regenerierbarer Aktivkohlefilter mit hocheffizienter Geruchsreduzierung. Erhöhte Lebensdauer des Aktivkohlefilters: bis zu 30 mal regenerierbar. Im Backofen bei 200 °C regenerierbar.  
Für Umluftmodul AA200812/816 und AA010811/AA012811.



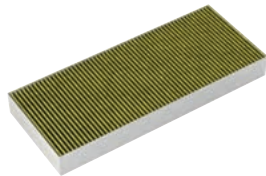
### AA410110

2 Aktivkohlefilter (Ersatzfilter)  
Für Umluftbetrieb.  
Kombinierbar mit Gebläsebaustein AR410110.  
Geruchsreduktion: 90 %  
Geeignet auch für die Zubereitung von Fisch und Meeresfrüchten durch besondere Imprägnierung.



### AA210110

1 Aktivkohlefilter mit besonders hoher Geruchsreduktion durch vergrößerte Oberfläche. Für Umluftmodul AA211812.



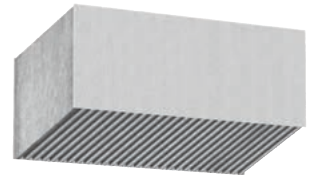
### AA413111

2 Aktivkohlefilter  
Für Umluftbetrieb.  
Kombinierbar mit Gebläsebaustein AR413122.



### AA442110

2 Aktivkohlefilter mit besonders hoher Geruchsreduktion durch vergrößerte Oberfläche.  
Für Umluftmodul AA442810.  
Aktivkohlefilter für Umluftmodul AA442810.





# Deckenlüftung Serie 400



Gerätebezeichnung	Deckenlüftung	Deckenlüftung	Deckenlüftung
	Filtermodul	Steuermodul	Lichtmodul
Edelstahl	AC402181	AC482181	AC472181
Abluft / Umluft	• / •		
Kompatibel mit (Abluft):	AR400142 / AR401142 / AR403122		
Kompatibel mit (Umluft):	AR400142 und AA010811 oder AA012811		
<b>Abmessungen</b>			
Rahmenbreite	(cm) 80	80	80
Rahmentiefe	(cm) 40	14	14
Höhe	(cm) 10,5	13,5	13,5
Nettogewicht	(kg) 8	9,5	9,5
<b>Verbrauchswerte gemäß EU Verordnung 65 / 2014</b>			
Energieeffizienzklasse	<b>B</b> <sup>*3</sup>		
Durchschnittlicher Energieverbrauch	kWh/Jahr	60,6 <sup>3</sup>	
Lüfter-Effizienzklasse		A <sup>*3</sup>	
Beleuchtungs-Effizienzklasse		E <sup>*3</sup>	
Fettfilter-Effizienzklasse		B <sup>*3</sup>	
Geräusch min. / max. Normalstufe	dB (A)	50 / 65 <sup>3</sup>	
<b>Luftleistung nach EN 61591 mit Gebläsebausteinen, Stufen 1 / 2 / 3 / Intensiv</b>		<b>Leistung je Gebläsebaustein mit einem Filtermodul<sup>2</sup></b>	
Abluft mit AR400142 für Innenmontage	(m <sup>3</sup> /h) bei 5 Pa	300/460/570/720	–
Abluft mit AR401142 für Außenmontage	(m <sup>3</sup> /h) bei 5 Pa	340/510/640/750	–
Abluft mit AR403122 für Innenmontage	(m <sup>3</sup> /h) bei 5 Pa	370/490/640/780	
Umluft mit AR400142 und AA010811 oder AA012811	(m <sup>3</sup> /h) bei 0 Pa	260/400/500/570	
<b>Ausstattung</b>			
Infrarot-Fernbedienung		•	
Leistungsstufen		3 plus Intensiv	
Nachlauf-Funktion		• / 6 Min.	
Intervall-Lüftung		• / 6 Min.	
Fettfilter-Sättigungsanzeige		– / •	
Fettfilterart	Randabsaugung		
Fettfilter Anzahl	2		
Beleuchtungsart		LED	LED
Abluftanschluss unten / seitlich / oben / hinten	– / – / • / –		
Abluftstutzen NW 150 Rundrohr		•	
Abluftstutzen NW 150 Flachkanal	AD852042 <sup>1</sup>		
Länge Anschlusskabel	(m)	1,75	1,75
Länge Netzkabel			2
Kochfeldbasierte Lüftungssteuerung		–	
Heimnetzwerkintegration für digitale Dienste (Home Connect) kabellos über WiFi.		–	
<b>Mindestabstand über Kochstellen</b>			
bei Gasgeräten mit Gesamtleistung Gas unter / über 12 kW	(cm) 70 / 70	70 / 70	70 / 70
bei Elektrogeräten	(cm) 70	70	70
<b>Anschlussdaten</b>			
Gesamtanschlusswert	(W)	je nach AR	
Funkentstört		•	•

• Serienmäßig. – Nicht verfügbar.

<sup>1</sup> Sonderzubehör.

<sup>2</sup> Bei Konfigurationen mit mehreren Filtermodulen pro Gebläsebaustein erhöht sich die Leistung um bis zu 70 m<sup>3</sup>/h je Filtermodul

<sup>3</sup> Werte beziehen sich auf die Konfiguration: AC402181 (1X), AC482181 (1X), mit dem Gebläsebaustein AR400142 (1X)

\* Energieeffizienzklasse: auf einer Skala der Effizienzklassen von A+++ bis D. Belüftung, Beleuchtung, Fettfiltereffizienz: Energieeffizienzklassen von A bis G.



<b>Gerätebezeichnung</b>	Deckenlüftung	
Gaggenau Hellbronze	AC250121	
Gaggenau Schwarz		
Abluft / Umluft	• / Umluftmodul als Zubehör	
<b>Abmessungen</b>		
Rahmenbreite	(cm)	120
Rahmentiefe	(cm)	50
Höhe	(cm)	30
Nettogewicht	(kg)	37
<b>Verbrauchswerte gemäß EU Verordnung 65/2014</b>		
Energieeffizienzklasse	<b>A<sup>+</sup></b> *	
Durchschnittlicher Energieverbrauch	kWh/Jahr	35,2
Lüfter-Effizienzklasse	A*	
Beleuchtungs-Effizienzklasse	-	
Fettfilter-Effizienzklasse	E*	
Geräusch min. / max. Normalstufe	dB (A)	41/56
<b>Luftleistung nach EN 61591 mit Gebläsebausteinen, Stufen 1 / 2 / 3 / Intensiv</b>		
Abluft	(m³/h) bei 5 Pa	265/331/458/933
Umluft	(m³/h) bei 0 Pa	197/313/419/637
max. Gegendruck bei 0 m³/h	(Pa)	416
<b>Geräusch: Schallleistungspegel nach EN 60704-3 max /Int</b>		
Abluftbetrieb	(dB (A) re 1 pW)	56/70
Umluftbetrieb	(dB (A) re 1 pW)	63/72
<b>Empfehlung für Abluftkanäle</b>		
Äquivalente Kanallänge Lmax	(m)	23
<b>Ausstattung</b>		
Fernbedienung	•	
Leistungsstufen	3 plus Intensiv	
Nachlauf-Funktion	• / integriert	
Intervall-Lüftung	• / 6 Min.	
Fettfilter-Sättigungsanzeige	•	
Umluftfilter-Sättigungsanzeige	•	
Fettfilterart	Kassetten-Fettfilter	
Fettfilter Anzahl	2	
Beleuchtungsart	-	
Lampenleistung	(W)	-
Beleuchtungsstärke	(lx)	-
Lichtfarbe	(Kelvin)	-
Farbbereich (verstellbar über Home Connect)	(Kelvin)	-
Abluftstutzen	(ø mm)	150
Abluftanschluss oben / seitlich / hinten / vorn	- / • / • / •	
Länge Anschlusskabel	(m)	1,3
Kochfeldbasierte Lüftungssteuerung	• <sup>1</sup>	
Heimnetzwerkintegration für digitale Dienste (Home Connect) kabellos über WiFi. <sup>2</sup>	•	
<b>Zubehör</b>		
Umluftmodul Weiss	AA010811	
Umluftmodul Edelstahl	AA012811	
Regenerierbarer Aktivkohlefilter	AA200112	
Aktivkohlefilter (als Ersatzteil bestellen)	ET-Nr. 11033934	
<b>Mindestabstand über Kochstellen</b>		
bei Gasgeräten mit Gesamtleistung Gas unter / über 12 kW	(cm)	65/70
bei Elektrogeräten	(cm)	65
<b>Anschlussdaten</b>		
Gesamtanschlusswert	(W)	250
Funkentstört	•	

• Serienmäßig. – Nicht verfügbar.

<sup>1</sup> Über Home Connect; in Kombination mit einem geeigneten Kochfeld.

<sup>2</sup> Die Nutzung der Home Connect Funktion ist abhängig von den Home Connect Diensten, welche nicht in jedem Land verfügbar sind.

\* Energieeffizienzklasse: auf einer Skala der Effizienzklassen von A+++ bis D.  
Belüftung, Beleuchtung, Fettfiltereffizienz: Energieeffizienzklassen von A bis G.

# Tischlüftungen Serie 400



Gerätebezeichnung	Tischlüftung	Tischlüftung
Edelstahl	AL400122	AL400192
Abluft / Umluft	• / •	• / •
Kompatibel mit (Abluft): Aufgrund von Energieeinschränkungen im Abluftbetrieb in Europa wird für die AL400122 der Umluftbetrieb empfohlen.	2x AR400142 / 2x AR401142 / 2x AR403122	AR400142 / AR401142 / AR403122
Kompatibel mit (Umluft):	2x AR413122 / 2x AR410110	AR413122
<b>Abmessungen</b>		
Rahmenhöhe	(cm) 0,3	0,3
Aufgesetzter Einbau / flächenbündiger Einbau	• / •	• / •
Ausfahrhöhe	(cm) 33	33
Breite über der Arbeitsplatte	(cm) 118,4	90,8
Breite im Unterschrank	(cm) 113,6	86
Tiefe über der Arbeitsplatte	(cm) 14	14
Höhe im Unterschrank	(cm) 55 – 86	55 – 86
Nettogewicht	(kg) 46	38
<b>Verbrauchswerte gemäß EU Verordnung 65 / 2014</b>		
Energieeffizienzklasse		<b>A</b> <sup>*2</sup>
Durchschnittlicher Energieverbrauch	kWh/Jahr	45,5 <sup>2</sup>
Lüfter-Effizienzklasse		A <sup>*2</sup>
Beleuchtungs-Effizienzklasse		C <sup>*2</sup>
Fettfilter-Effizienzklasse		B <sup>*2</sup>
Geräusch min. / max. Normalstufe	dB (A)	45/61 <sup>2</sup>
<b>Luftleistung nach EN 61591 mit Gebläsebausteinen, Stufen 1 / 2 / 3 / Intensiv</b>		
	mit 2 Gebläsebaustein	mit 1 Gebläsebaustein
Abluft mit AR400142 für Innenmontage	(m³/h) bei 5 Pa 540/820/1020/1140	310/485/600/765
Abluft mit AR401142 für Außenwandmontage	(m³/h) bei 5 Pa 550/800/1000/1200	295/450/560/660
Abluft mit AR403122 für Sockelmontage	(m³/h) bei 5 Pa 560/750/980/1240	340/460/600/750
Umluft mit AR413122 für Sockelmontage	(m³/h) bei 0 Pa 610/845/1080/1375	310/425/555/715
Umluft mit AR410110 für Schrankmontage	(m³/h) bei 0 Pa 740/890/1015/1210	
<b>Empfehlung für Abluftkanäle</b>		
Äquivalente Kanallänge Lmax	(m) 19	19
<b>Ausstattung</b>		
Leistungsstufen	3 plus Intensiv	3 plus Intensiv
Automatik Funktion	–	–
Nachlauf-Funktion	(min) • / 6 Min.	• / 6 Min.
Intervall-Lüftung	(min) • / 6 Min.	• / 6 Min.
Fettfilter-Sättigungsanzeige	•	•
Fettfilterart	Kassetten-Fettfilter	Kassetten-Fettfilter
Fettfilter Anzahl	3	2
Fettauffangrinne	•	•
Beleuchtungsart	LED	LED
Lampenleistung	(W) 2 x 10	2 x 10
Beleuchtungsstärke	(lx) 400	400
Lichtfarbe	(Kelvin) 3600	3600
Luftanschluss Unterseite / Vorderseite / Rückseite	• / • / •	• / • / •
Anschlussstutzen NW 150 Rundrohr (Vorderseite/Rückseite)	AD754049 <sup>1</sup>	AD754049 <sup>1</sup>
Anschlussstutzen NW 150 Flachkanal (Unterseite)	AD854050 <sup>1</sup>	AD854050 <sup>1</sup>
Länge Anschlusskabel	(m) 1,75	1,75
Kochfeldbasierte Lüftungssteuerung	–	–
Heimnetzwerkintegration für digitale Dienste (Home Connect) kabellos über WiFi.	–	–
<b>Anschlussdaten</b>		
Gesamtanschlusswert	(W) je nach AR	je nach AR
Funkentstört	•	•

• Serienmäßig. – Nicht verfügbar.

<sup>1</sup> Sonderzubehör.

<sup>2</sup> Werte beziehen sich auf die Konfiguration AL400 mit dem Gebläsebaustein AR400142.

\* Energieeffizienzklasse: auf einer Skala der Effizienzklassen von A+++ bis D.  
Belüftung, Beleuchtung, Fettfiltereffizienz: Energieeffizienzklassen von A bis G.





Gerätebezeichnung	Tischlüftung	
Gaggenau Schwarz	AL200180	AL200190
Abluft / Umluft	• / Umluftmodul als Zubehör	• / Umluftmodul als Zubehör
<b>Abmessungen mit Kamin</b>		
Breite	(cm) 80	90
Aufgesetzter Einbau / flächenbündiger Einbau	mit AA200900 / •	
Ausfahrhöhe	(cm) 25	25
Breite in der Arbeitsplatte	(cm) 79,2	85,4
Tiefe in der Arbeitsplatte	(cm) 14	14
Breite im Unterschrank	(cm) 77,9	85,4
Höhe im Unterschrank	(cm) 70,3	70,3
Nettogewicht	(kg) 37	43
<b>Verbrauchswerte gemäß EU Verordnung 65/2014</b>		
Energieeffizienzklasse	<b>A</b> <sup>*</sup>	<b>A</b> <sup>*2</sup>
Durchschnittlicher Energieverbrauch	kWh/Jahr 36,9	37,8
Lüfter-Effizienzklasse	A*	A*
Beleuchtungs-Effizienzklasse	–	–
Fettfilter-Effizienzklasse	B*	C*
Geräusch min. / max. Normalstufe	dB (A) 39/62	41/62
<b>Luftleistung nach EN 61591, Stufen 1 / 2 / 3 / Intensiv</b>		
Abluft	(m³/h) bei 5 Pa 223/378/501/775	229/389/519/833
Umluft	(m³/h) bei 0 Pa 170/362/447/562	172/367/472/620
max. Gegendruck bei 0 m³/h	(Pa)	
<b>Geräusch: Schallleistungspegel nach EN 60704-3 max /Int</b>		
Abluftbetrieb	(dB (A) re 1 pW) 62/70	62/71
Umluftbetrieb	(dB (A) re 1 pW) 65/70	65/71
<b>Empfehlung für Abluftkanäle</b>		
Äquivalente Kanallänge Lmax	(m) 28	28
<b>Ausstattung</b>		
Leistungsstufen	3 plus Intensiv	3 plus Intensiv
Automatik Funktion	•	•
Nachlauf-Funktion	(min) • / integriert	• / integriert
Intervall-Lüftung	(min) –	–
Fettfilter-Sättigungsanzeige	•	•
Umluftfilter-Sättigungsanzeige	•	•
Fettfilterart	Kassetten-Fettfilter	Kassetten-Fettfilter
Fettfilter Anzahl	2	2
Fettauffangrinne	•	•
Ambientbeleuchtung	•	•
Abluftstutzen	(ø mm) 150	150
Abluftanschluss unten / seitlich / hinten / vorn	• / - / - / -	• / - / - / -
Gebälseleistung	(W) 300	300
Länge Anschlusskabel	(m) 1,3	1,3
Kochfeldbasierte Lüftungssteuerung	• <sup>1</sup>	• <sup>1</sup>
Heimnetzwerkintegration für digitale Dienste (Home Connect) kabellos über WiFi. <sup>2</sup>	•	•
<b>Zubehör</b>		
Einbausatz für aufgesetzten Einbau	AA200900	AA200900
Einbausatz für den externen Einbau des Gebläsebausteins	AA200910	AA200910
Montageset für den Einbau in einen Arbeitsplattenausschnitt	VA200080	VA200090
Umluftmodul	AA200880	AA200890
Aktivkohlefilter (als Ersatzteil bestellen)	ET-Nr. 17005381	ET-Nr. 17005381
Regenerierbares Umluftmodul	AA200882	AA200892
<b>Anschlussdaten</b>		
Gesamtanschlusswert	(W) 300	300
Funkentstört	•	•

• Serienmäßig. – Nicht verfügbar.

<sup>1</sup> Über Home Connect; in Kombination mit einem geeigneten Kochfeld.

<sup>2</sup> Die Nutzung der Home Connect Funktion ist abhängig von den Home Connect Diensten, welche nicht in jedem Land verfügbar sind.

\* Energieeffizienzklasse: auf einer Skala der Effizienzklassen von A+++ bis D.  
Belüftung, Beleuchtung, Fettfiltereffizienz: Energieeffizienzklassen von A bis G.

# Muldenlüftung Serie 400 und Serie 200



Gerätebezeichnung	Muldenlüftung	Muldenlüftung
Edelstahl	VL414115	
Knebel. Elektronische Steuerung. (Edelstahl / schwarz) <sup>5</sup>	CKV410010 / CKV410000	–
Gaggenau Schwarz		VL200120
Abluft / Umluft	• / •	• / •
Kompatibel mit (Abluft):	AR400142 / AR401142 / AR403122	AR403122 / AR400142 / AR401142
Kompatibel mit (Umluft):	AR413122 / AR410110	AR413122 / AR410110
<b>Abmessungen</b>		
Rahmenhöhe	(cm) 0,3	–
Aufgesetzter Einbau / flächenbündiger Einbau	• / •	• / –
Breite über der Arbeitsplatte	(cm) 15,5	15
Tiefe über der Arbeitsplatte	(cm) 52	51,2
Höhe im Unterschrank aufgesetzt / flächenbündig	(cm) 17,5/17,8	17,5/–
Nettogewicht	(kg) 7	7
<b>Verbrauchswerte gemäß EU Verordnung 65/2014</b>		
Energieeffizienzklasse	<b>A<sup>+</sup></b> <sup>*1</sup>	<b>A</b> <sup>*2</sup>
Durchschnittlicher Energieverbrauch	kWh/Jahr 40,4 <sup>1</sup>	48,3 <sup>2</sup>
Lüfter-Effizienzklasse	A*	A*
Beleuchtungs-Effizienzklasse	–	–
Fettfilter-Effizienzklasse	B*	B*
Geräusch min. / max. Normalstufe	dB (A) 57/71 <sup>1</sup>	56/71 <sup>1</sup>
<b>Luftleistung nach EN 61591 mit Gebläsebausteinen, Stufen 1 / 2 / 3 / Intensiv</b>		
	1 x VL414	
Abluft mit AR400142 für Schrankmontage	(m <sup>3</sup> /h) bei 0 Pa 280/430/540/640	280/440/545/645
Abluft mit AR401142 für Außenwandmontage	(m <sup>3</sup> /h) bei 0 Pa 300/455/570/660	305/460/575/660
Abluft mit AR403122 für Sockelmontage	(m <sup>3</sup> /h) bei 5 Pa 320/420/550/690	320/430/555/690
Umluft mit AR413122 für Sockelmontage	(m <sup>3</sup> /h) bei 5 Pa 290/390/520/660	305/410/530/665
Umluft mit AR410110 für Schrankmontage	(m <sup>3</sup> /h) bei 5 Pa 350/415/490/590	360/435/500/595
<b>Empfehlung für Abluftkanäle</b>		
Äquivalente Kanallänge Lmax	(m) 26	26
<b>Ausstattung</b>		
Leistungsstufen	3 plus Intensiv	3 plus Intensiv
Automatik Funktion	•	•
Nachlauf-Funktion	(min) •	• / integriert
Intervall-Lüftung	(min) • / 6 Min.	• / 6 Min.
Fettfilter-Sättigungsanzeige	•	•
Fettfilterart	•	Metall-Fettfilter
Fettfilter Anzahl	Metall-Fettfilter	1
Fettauffangrinne	1	•
Umluftfilter-Sättigungsanzeige	•	•
Abluftanschluss unten / seitlich / hinten	– / – / •	– / – / •
Flexanschlussstutzen NW 150 flach	AD410040 <sup>2</sup>	AD410040 <sup>1</sup>
Anschlussstutzen zur Verlängerung NW 150 Flachkanal	AD851041 <sup>2</sup>	AD851041 <sup>1</sup>
Länge Anschlusskabel	(m) 1,75	1,7
Kochfeldbasierte Lüftungssteuerung	• <sup>3</sup>	–
Heimnetzwerkintegration für digitale Dienste (Home Connect) kabellos über WiFi.	•	–
<b>Anschlussdaten</b>		
Gesamtanschlusswert	(W) je nach AR	je nach AR
Funkentstört		•

• serienmäßig. – Nicht verfügbar.

<sup>1</sup> Werte beziehen sich auf die Konfiguration VL414 mit dem Gebläsebaustein AR403122.

<sup>2</sup> Installationszubehör.

<sup>3</sup> Über Home Connect, in Kombination mit einem geeigneten Kochfeld.

<sup>4</sup> Die Nutzung der Home Connect Funktion ist abhängig von den Home Connect Diensten, welche nicht in jedem Land verfügbar sind.

<sup>5</sup> Der Knebel ist separat zu bestellen.

\* Energieeffizienzklasse: auf einer Skala der Effizienzklassen von A+++ bis D.  
Belüftung, Beleuchtung, Fettfiltereffizienz: Energieeffizienzklassen von A bis G.



<b>Gerätebezeichnung</b>	Wandesse
Edelstahl	AW442120
Abluft / Umluft	• / •
Kompatibel mit (Abluft):	AR400142 / AR401142 / AR400143
Kompatibel mit (Umluft):	AR400143 und AA442810
<b>Abmessungen mit Kamin</b>	
Breite	(cm) 120
Tiefe	(cm) 55
Höhe Abluft / Umluft min. – max.	(cm) 72 – 150
Nettogewicht min. – max.	(kg) 32
Gewicht Abluftkanal min. – max.	(kg) 7 – 11
<b>Verbrauchswerte gemäß EU Verordnung 65 / 2014</b>	
Energieeffizienzklasse	<b>A</b> <sup>*1</sup>
Durchschnittlicher Energieverbrauch	kWh/Jahr 48,1 <sup>1</sup>
Lüfter-Effizienzklasse	A <sup>*1</sup>
Beleuchtungs-Effizienzklasse	B <sup>*</sup>
Fettfilter-Effizienzklasse	B <sup>*1</sup>
Geräusch min. – max. Normalstufe	dB (A) 47/64 <sup>1</sup>
<b>Luftleistung nach EN 61591 mit Gebläsebausteinen, Stufen 1 / 2 / 3 / Intensiv</b>	
Abluft mit AR 400 142 für Innenmontage	(m³/h) bei 5 Pa 315/490/615/755
Abluft mit AR 400 143 für Montage im Kamin AI / AW442	(m³/h) bei 5 Pa 325/505/615/885
Abluft mit AR 401 142 für Außenwandmontage	(m³/h) bei 0 Pa 320/485/615/720
Umluft mit AR 400 143 für Montage im Kamin AI / AW442	(m³/h) bei 0 Pa 290/455/565/775
<b>Empfehlung für Abluftkanäle</b>	
Äquivalente Kanallänge Lmax	(m) 26
<b>Ausstattung</b>	
Leistungsstufen	3 plus Intensiv
Automatik Funktion	•
Nachlauf-Funktion	(min) • / integriert
Intervall-Lüftung	(min) –
Fettfilter-Sättigungsanzeige	•
Fettfilterart	Baffle-Filter
Fettfilter Anzahl	4
Fettauffangrinne	•
Beleuchtungsart	LED
Lampenleistung	(W) 3 x 10
Beleuchtungsstärke	(lx) 940
Lichtfarbe	(Kelvin) 3500
Abluftstutzen	(ø mm) 150
Abluftanschluss oben / seitlich / hinten / vorn S = Sonderanfertigung	• / S / S / S
Länge Anschlusskabel	(m) 1,75
Kochfeldbasierte Lüftungssteuerung	–
Heimnetzwerkintegration für digitale Dienste (Home Connect) kabellos über WiFi.	–
<b>Mindestabstand über Kochstellen</b>	
bei Gasgeräten mit Gesamtleistung Gas unter / über 12 kW	(cm) 70
bei Elektrogeräten	(cm) 60
<b>Anschlussdaten</b>	
Gesamtanschlusswert	(W) je nach AR
Funkenstört	•

<sup>1</sup> Die Werte beziehen sich auf die Konfiguration AW442 mit dem Gebläsebaustein AR400143.

\* Energieeffizienzklasse: auf einer Skala der Effizienzklassen von A+++ bis D.  
Belüftung, Beleuchtung, Fettfiltereffizienz: Energieeffizienzklassen von A bis G.

# Wandessen Serie 200 und Inselessen Serie 200



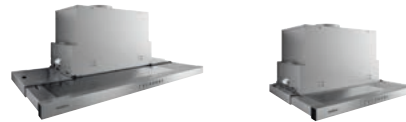
Gerätebezeichnung	Wandesse	Inselessen
Edelstahl	AW240191	AI240191
Abluft / Umluft	• / Umluftmodul als Zubehör	• / Umluftmodul als Zubehör
<b>Abmessungen mit Kamin</b>		
Breite	(cm) 90	90
Tiefe	(cm) 50	60
Höhe Abluft / Umluft min. – max.	(cm) 65 – 95 / 82 – 115	74 – 92 / 82 – 104
Nettogewicht	(kg) 21	32
Gewicht Abluftkanal		
<b>Verbrauchswerte gemäß EU Verordnung 65 / 2014</b>		
Energieeffizienzklasse	<b>A</b> *	<b>A</b> *
Durchschnittlicher Energieverbrauch	kWh/Jahr 44,5	48,8
Lüfter-Effizienzklasse	A*	A*
Beleuchtungs-Effizienzklasse	A*	A*
Fettfilter-Effizienzklasse	B*	B*
Geräusch min. / max. Normalstufe	dB (A) 44/64	43/64
<b>Luftleistung nach EN 61591, Stufen 1 / 2 / 3 / Intensiv</b>		
Abluft	(m³/h) bei 5 Pa 275/422/618/970	291/441/641/988
Umluft	(m³/h) bei 0 Pa 185/321/383/476	195/362/448/530
max. Gegendruck bei 0 m³/h	(Pa) 459	436
<b>Geräusch: Schalleistungspegel nach EN 60704-3 max /Int</b>		
Abluftbetrieb	(dB (A) re 1 pW) 64/73	64 / 72
Umluftbetrieb	(dB (A) re 1 pW) 69/74	69 / 72
<b>Empfehlung für Abluftkanäle</b>		
Äquivalente Kanallänge Lmax	(m) 26	23
<b>Ausstattung</b>		
Leistungsstufen	3 plus Intensiv	3 plus Intensiv
Automatik Funktion	•	•
Nachlauf-Funktion	(min) • / integriert	• / integriert
Intervall-Lüftung	(min) • / 6 Min.	• / 6 Min.
Fettfilter-Sättigungsanzeige	•	•
Umluftfilter-Sättigungsanzeige	•	•
Fettfilterart	Kassetten-Fettfilter	Kassetten-Fettfilter
Fettfilter Anzahl	3	3
Fettauffangrinne	–	–
Beleuchtungsart	LED	LED
Lampenleistung	(W) 3 x 3	4 x 3
Beleuchtungsstärke	(lx) 551	650
Lichtfarbe	(Kelvin) 3500	3500
Farbbereich (verstellbar über Home Connect)	(Kelvin) 2700 – 5000	2700 – 5000
Abluftstutzen	(ø mm) 150	150
Abluftanschluss oben / seitlich / hinten / vorn S = Sonderanfertigung	• / S / S / S	• / S / S / S
Gebälseleistung	(W) 260	260
Länge Anschlusskabel	(m) 1,3	1,3
Kochfeldbasierte Lüftungssteuerung	• <sup>1</sup>	• <sup>1</sup>
Heimnetzwerkintegration für digitale Dienste (Home Connect) kabellos über WiFi. <sup>2</sup>	•	•
<b>Zubehör</b>		
Umluftmodul	AA200812	AA200816
Regenerierbarer Aktivkohlefilter	AA200112	AA200112
Aktivkohlefilter (als Ersatzteil bestellen)	ET-Nr. 11033934	ET-Nr. 11033934
Kaminverlängerung	AD200322	AD200326
Erweiterung für Montagesatz		AD223346
Deckenkranz für Essen-Kamine	AD200392	AD220396
<b>Abluftkamin</b>		
<b>Mindestabstand über Kochstellen</b>		
bei Gasgeräten mit Gesamtleistung Gas unter / über 12 kW	(cm) 65/70	65/70
bei Elektrogeräten	(cm) 55	55
<b>Anschlussdaten</b>		
Gesamtanschlusswert	(W) 269	272
Funkentstört	•	•

• Serienmäßig. – Nicht verfügbar.

<sup>1</sup> Über Home Connect; in Kombination mit einem geeigneten Kochfeld.

<sup>2</sup> Die Nutzung der Home Connect Funktion ist abhängig von den Home Connect Diensten, welche nicht in jedem Land verfügbar sind.

\* Energieeffizienzklasse: auf einer Skala der Effizienzklassen von A+++ bis D.  
Belüftung, Beleuchtung, Fettfiltereffizienz: Energieeffizienzklassen von A bis G.



Gerätebezeichnung	Flachschirmhaube	Flachschirmhaube
Edelstahlfarben	AF210192	AF210162
Abluft / Umluft	• / Umluftmodul als Zubehör	• / Umluftmodul als Zubehör
<b>Abmessungen</b>		
Breite	(cm) 90	60
Tiefe	(cm) 32	32
Tiefe bei ausgezogenem Schwadenschirm	(cm) 48,8	48,8
Höhe	(cm) 37,8	37,8
Nettogewicht	(kg) 17	15
<b>Verbrauchswerte gemäß EU Verordnung 65 / 2014</b>		
Energieeffizienzklasse	<b>A</b> *	<b>A</b> *
Durchschnittlicher Energieverbrauch	kWh/Jahr 41,4	40,3
Lüfter-Effizienzklasse	A*	A*
Beleuchtungs-Effizienzklasse	A*	A*
Fettfilter-Effizienzklasse	B*	B*
Geräusch min. / max. Normalstufe	dB (A) 42/57	41/57
<b>Luftleistung nach EN 61591, Stufen 1 / 2 / 3 / Intensiv</b>		
Abluft	(m³/h) bei 5 Pa 272/384/517/965	271/386/515/953
Umluft	(m³/h) bei 0 Pa 267/372/506/876	266/364/497/885
max. Gegendruck bei 0 m³/h	(Pa) 434	455
<b>Geräusch: Schallleistungspegel nach EN 60704-3 max / Int</b>		
Abluftbetrieb	(dB (A) re 1 pW) 57/71	57/71
Umluftbetrieb	(dB (A) re 1 pW) 62/69	62/69
<b>Empfehlung für Abluftkanäle</b>		
Äquivalente Kanallänge Lmax	(m) 23	23
<b>Ausstattung</b>		
Glasschirm	•	•
Anordnung Bedienelemente	Tasten vorne	Tasten vorne
Leistungsstufen	3 plus Intensiv	3 plus Intensiv
Automatik Funktion	•	•
Nachlauf-Funktion	(min) • / integriert	• / integriert
Intervall-Lüftung	(min) –	–
Fettfilter-Sättigungsanzeige	•	•
Fettfilterart	Edelstahl-Fettfilter	Edelstahl-Fettfilter
Fettfilter Anzahl	1	1
Fettauffangrinne	–	–
Beleuchtungsart	LED	LED
Lampenleistung	(W) 3 x 3	2 x 3
Beleuchtungsstärke	(lx) 355	294
Lichtfarbe	(Kelvin) 3500	3500
Abluftstutzen	(ø mm) 150	150
Abluftanschluss oben / seitlich / hinten / vorn S = Sonderanfertigung	• / - / - / -	• / - / - / -
Gebälse	(Anzahl) 1	1
Gebälseleistung	(W) 260	260
Länge Anschlusskabel	(m) 1,75	1,75
Kochfeldbasierte Lüftungssteuerung	–	–
Heimnetzwerkintegration für digitale Dienste (Home Connect) kabellos über WiFi.	–	–
<b>Mindestabstand über Kochstellen</b>		
bei Gasgeräten mit Gesamtleistung Gas unter / über 12 kW	(cm) 65/70	65/70
bei Elektrogeräten	(cm) 43	43
<b>Zubehör</b>		
Absenkrahmen	AA210492	AA210460
Montageset für 90 cm Oberschrank	AA210491	
Umluftmodul	AA211812	AA211812
Aktivkohlefilter (als Ersatzteil bestellen)	ET-Nr. 11034172	ET-Nr. 11034172
<b>Anschlussdaten</b>		
Gesamtanschlusswert	(W) 266	264
Funkentstört	•	•

• Serienmäßig. – Nicht verfügbar.

\* Energieeffizienzklasse: auf einer Skala der Effizienzklassen von A+++ bis D. Belüftung, Beleuchtung, Fettfiltereffizienz: Energieeffizienzklassen von A bis G.

# Lüfterbausteine Serie 200



Gerätebezeichnung	Lüfterbaustein	Lüfterbaustein	Lüfterbaustein
Edelstahlfarben	AC200191	AC200181	AC200161
Abluft / Umluft	• / Umluftmodul als Zubehör	• / Umluftmodul als Zubehör	• / Umluftmodul als Zubehör
<b>Abmessungen</b>			
Breite	(cm) 86	70	52
Tiefe	(cm) 28,2	30	30
Höhe	(cm) 36 (Gehäuse)	36 (Gehäuse)	36 (Gehäuse)
Nettogewicht	(kg) 9,8	9,2	8,3
<b>Verbrauchswerte gemäß EU Verordnung 65 / 2014</b>			
Energieeffizienzklasse	<b>A++</b> *	<b>A++</b> *	<b>A++</b> *
Durchschnittlicher Energieverbrauch	kWh/Jahr 31,4 kWh	30,3 kWh	29,6 kWh
Lüfter-Effizienzklasse	A*	A*	A*
Beleuchtungs-Effizienzklasse	A*	A*	A*
Fettfilter-Effizienzklasse	D*	D*	D*
Geräusch min. / max. Normalstufe	dB (A) 41/64	46/64	44/64
<b>Luftleistung nach EN 61591, Stufen 1 / 2 / 3 / Intensiv</b>			
Abluft	(m³/h) bei 5 Pa 210/380/610/800	210/380/575/775	210/365/540/730
Umluft	(m³/h) bei 0 Pa 200/360/540/790	200/360/540/740	200/360/530/690
Max. Gegendruck bei 0 m³/h	(Pa) 560	560	560
<b>Empfehlung für Abluftkanäle</b>			
Äquivalente Kanallänge Lmax	19	19	19
<b>Geräusch: Schallleistungspegel nach EN 60704-3 max / Int</b>			
Abluftbetrieb	(dB (A) re 1 pW) 64/70	64/70	64/70
Umluftbetrieb	(dB (A) re 1 pW) 72/77	73/78	72/77
<b>Ausstattung</b>			
Infrarot-Fernbedienung	AA200510	AA200510	AA200510
Leistungsstufen	3 plus intensive	3 plus intensive	3 plus intensive
Automatiksensoren	-	-	-
Nachlauf-Funktion	• / 6 min.	• / 6 min.	• / 6 min.
Intervall-Lüftung	• / 6 min.	• / 6 min.	• / 6 min.
Fettfilter-Sättigungsanzeige	•	•	•
Fettfilterart	Cartridges	Cartridges	Cartridges
Fettfilter Anzahl	2	2	1
Fettauffangrinne	-	-	-
Beleuchtungsart	LED	LED	LED
Lampenleistung	(W) 2 x 1	2 x 1	2 x 1
Beleuchtungsstärke	(lx) 266	244	244
Lichtfarbe	(Kelvin) 4000	4000	4000
Abluftstutzen	(ø mm) 150/120	150/120	150/120
Abluftanschluss oben / seitlich / hinten / vorn S = Sonderanfertigung	• / - / - / -	• / - / - / -	• / - / - / -
Gebälse	(Anzahl) 1	1	1
Gebälseleistung	(W) 170	170	170
Länge Anschlusskabel	(m) 1	1	1
Kochfeldbasierte Lüftungssteuerung	-	-	-
Heimnetzwerkintegration für digitale Dienste (Home Connect) kabellos über WiFi.	-	-	-
<b>Mindestabstand über Kochstellen</b>			
bei Gasgeräten mit Gesamtleistung Gas unter / über 12 kW	(cm) 65/70	65/70	65/70
bei Elektrogeräten	(cm) 65	65	65
<b>Zubehör</b>			
Umluftmodul	AA211812	AA211812	AA211812
Aktivkohlefilter (als Ersatzteil bestellen)	ET-Nr. 11034172	ET-Nr. 11034172	ET-Nr. 11034172
<b>Anschlussdaten</b>			
Gesamtanschlusswert	(W) 172	172	172
Funkentstört	•	•	•

• Serienmäßig. – Nicht verfügbar.

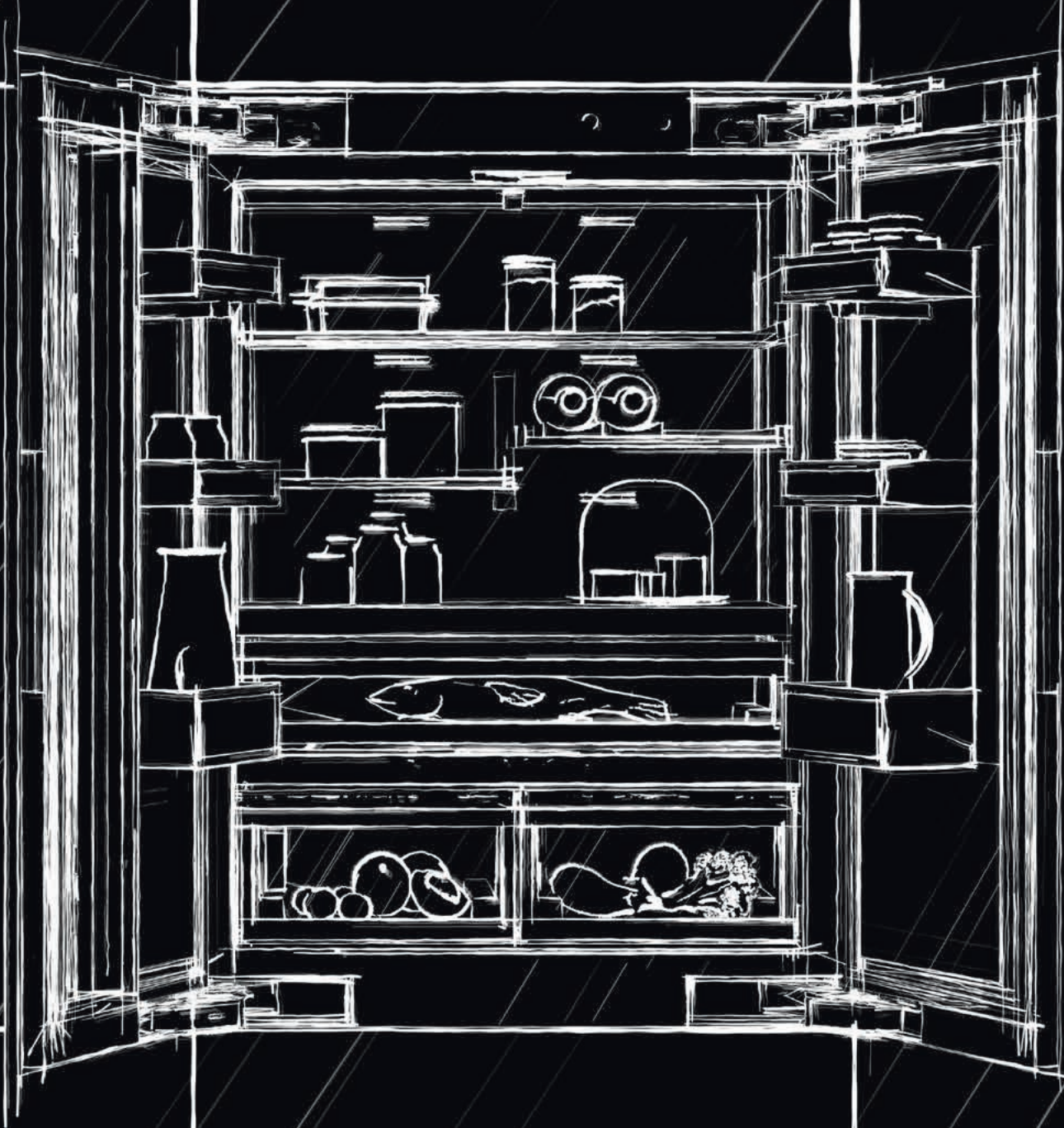
¹ Sonderzubehör

\* Energieeffizienzklasse: auf einer Skala der Effizienzklassen von A+++ bis D. Belüftung, Beleuchtung, Fettfiltereffizienz: Energieeffizienzklassen von A bis G.



Gerätebezeichnung	Innen	Innen	Außenwand	Sockel	Sockel	Innen
Edelstahl			AR401142			
Metall verzinkt	AR400142	AR400143		AR403122	AR413122	AR410110
Abluft / Umluft	• / -	• / -	• / -	• / -	- / •	- / •
<b>Abmessungen</b>						
Breite	(cm) 42,6	33,3	42,2	45,1	40,6	42,8
Tiefe	(cm) 42,6	24	45,3	50,5	53,5	22,8
Höhe	(cm) 23,2	23,2	14	9,5	9,9	52
Nettogewicht	(kg) 14	5	14	9	9	12
<b>Einbaumöglichkeit</b>						
Schrägdach (kein Eternit)			•			
Außenwand			•			
Innenwand	•			•	•	•
Unterschrank	•			•	•	•
Kamin Esse Al / AW442		•				
Dachboden	•			•		
Keller	•			•		
<b>Luftleistung nach EN 61591 mit Gebläsebausteinen, Stufen 1 / 2 / 3 / Intensiv</b>						
Abluft (bis zu)	(m³/h) bei 0 Pa	880	1065	1200	965	
Umluft (bis zu)	(m³/h) bei 0 Pa					900
max. Gegendruck bei 0 m³/h	(Pa)	500	480	640	770	380
<b>Ausstattung</b>						
Leistungsstufen	3 plus Intensiv	3 plus Intensiv	3 plus Intensiv	3 plus Intensiv	3 plus Intensiv	3 plus Intensiv
Gebläsetechnologie	BLDC	BLDC	BLDC	BLDC	BLDC	BLDC
Gebläse	(Anzahl) 1	1	1	1	1	1
Gebläseleistung	(W) 240	230	180	180	180	170
Geräuschdämmung	•	•	•	-	-	•
Haltebügel	•	-	•	•	•	•
Rohranschluss Ansaugseite	(ø mm) 5 x 150		1 x 200	1 x 150	1 x 150	1 x 150 flat
Rohranschluss Ausblasseite	(ø mm) 1 x 150	1 x 150		1 x 150 flat		
Wechsel-Abdeckung für Verschluss der Lufteingänge	•	-	-	-	-	-
Aktivkohlefilter (als Ersatzteil bestellen)	-	-	-	-	ET-Nr. 17003002	ET-Nr. 11028106
Länge Anschlusskabel	(m) 1,75	-	1,75	1,75	1,75	1,75
Länge Netzkabel	(m) 5	-	5	2	2	2
<b>Anschlusswerte in Kombination mit Absaug-Element</b>						
Funkentstört	•	•	•	•	•	•

• Serienmäßig. – Nicht verfügbar.





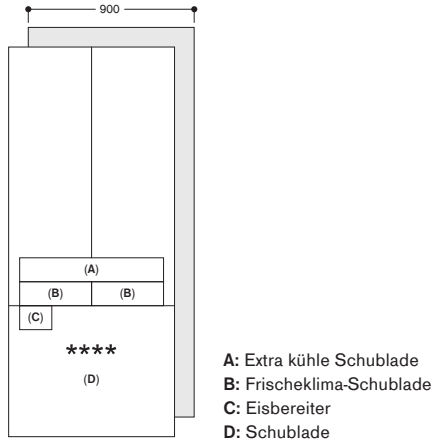
## Kältegeräte

Übersichten	304
Der Auftakt der neuen Kältegeneration	308
Vario Kälte-Serie 400: Kühlen, Gefrieren und Wein	316
Planungshinweise Vario Kälte-Serie 400	328
Sonderzubehör Vario Kälte-Serie 400	336
Zubehör   Sonderzubehör für Kältegeräte	340
Technische Daten	346
Vario Kälte-Serie 200: Kühlen und Gefrieren	352
Freistehende Kühl-Gefrierkombination Serie 200	356
Kältegeräte Serie 200	358
Planungshinweise Vario Kälte-Serie und Kältegeräte Serie 200	366
Wein Serie 200	368
Zubehör   Sonderzubehör für Kältegeräte	371
Technische Daten	372

# Übersicht

## Die neue Kältegerätegeneration Vario Kälte-Serie 400: Kühlen, Gefrieren

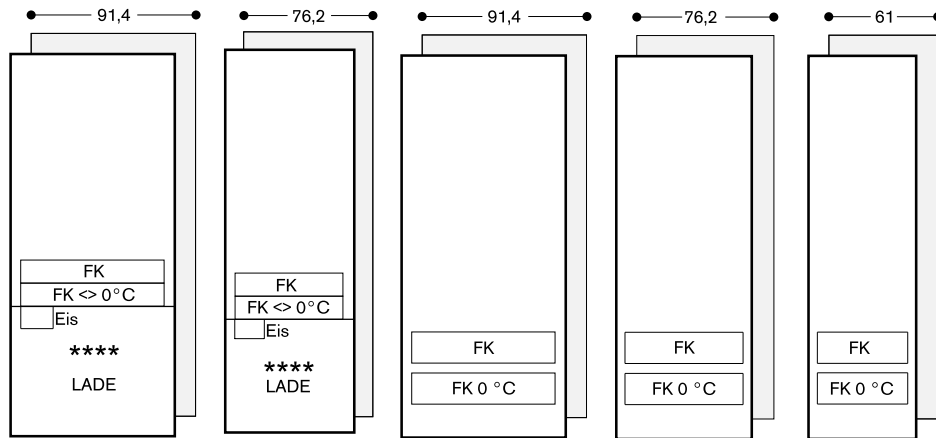
Nische 213 cm



RVY497

## Vario Kälte-Serie 400

Nische 213 cm



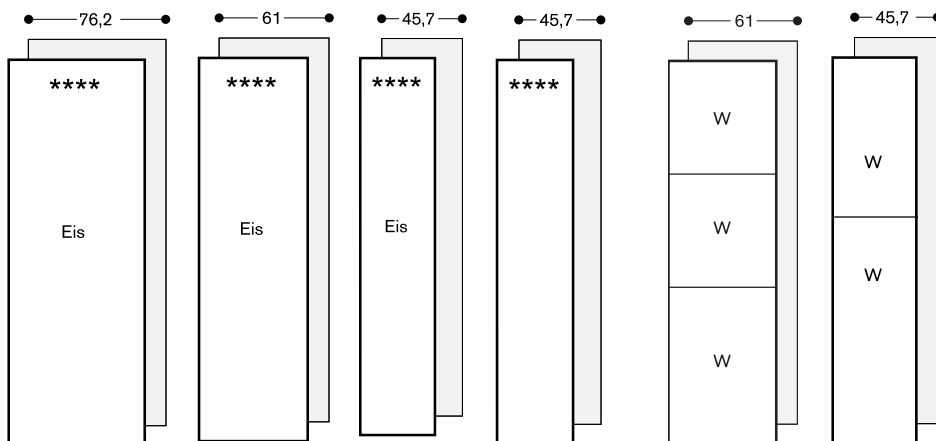
RB492

RB472

RC492

RC472

RC462



RF471

RF461

RF411

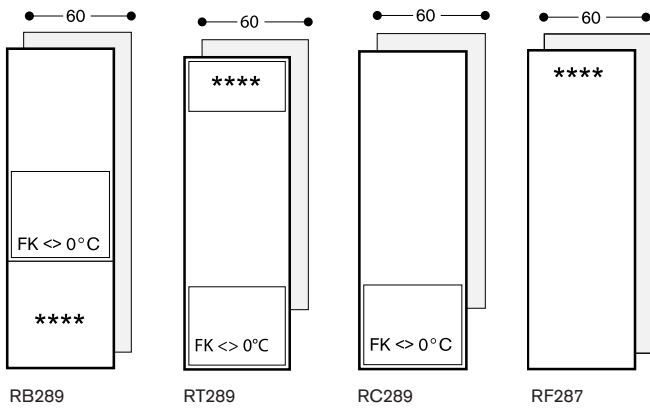
RF410

RW466

RW414

## Vario Kälte-Serie 200

Nische 178 cm

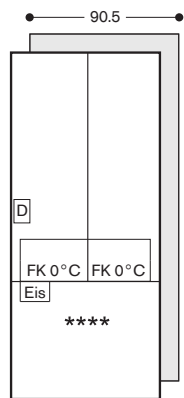


- FK: Frischkühlen  
 FK <math>\lt; 0^\circ\text{C}</math>: Frischkühlen nahe  $0^\circ\text{C}$   
 FK  $0^\circ\text{C}$ : Frischkühlen  $0^\circ\text{C}$   
 W: Wein  
 Eis: Eisbereiter

# Übersicht

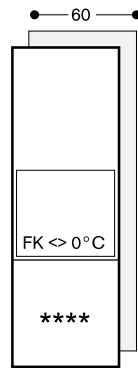
## Kältegeräte Serie 200

Freistehend / Höhe 183 cm

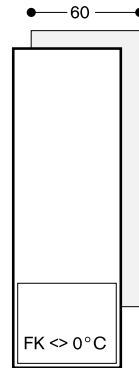


RY295

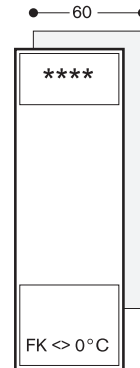
Nische 178 cm



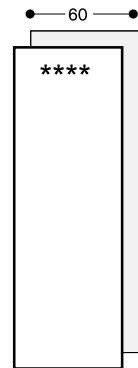
RB282



RC282

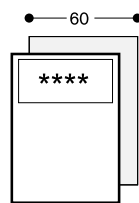


RT282

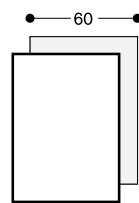


RF282

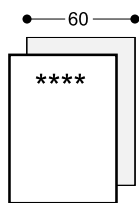
Nische 82 cm / Unterbau



RT202



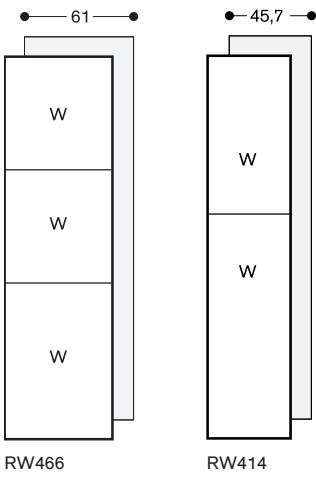
RC202



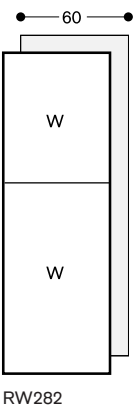
RF202

### Weinklimaschränke

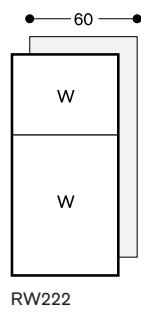
Nische 213 cm



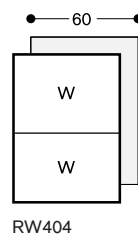
Nische 178 cm



Nische 123 cm



Nische 82 cm / Unterbau





## Die neue Kühlgeräte-Generation

### Die beste Art, sich einzufügen, ist hervorzutreten

Die neue Generation von Kühlgeräten fügt sich naht- und grifflos in Ihr Küchen- und Wohndesign ein.

Jedes mit größter Sorgfalt gefertigte Gerät – wie exemplarisch diese Kühl- und Gefrier-Kombination – wirkt wie ein Möbelstück und lässt Ihren Wohnraum zu einem harmonischen Blickfang werden.



### Materialität ist maßgebend

Im Inneren setzen die Oberflächen aus dunklem, gebürsteten Edelstahl ein Statement. Sie harmonisieren hervorragend mit den soliden Elementen aus anthrazitfarbenem Aluminium. Von den mit Aluminiumprofilen gefassten, höhenverstellbaren Abstellflächen aus Glas über die Schubladen mit Aluminiumprofilen bis hin zu den flachen Innentüren und Türabstellern – jedes Detail der neuen Generation von Kühlgeräten unterstreicht unser Credo: Materialität ist maßgebend.

### Luxus wird erlebbar

Die neue Generation von Kühlgeräten schafft ein einzigartiges Gesamterlebnis. Maßgebend ist das neue Lichtkonzept, das ganz nach Ihren Wünschen einzelne Bereiche beleuchtet oder verdunkelt. Mit Hilfe von im Display angezeigten Animationen können Sie spezielle Einstellungen und Kühlprogramme für unterschiedliche Lebensmittel individuell wählen.

Dank Home Connect haben Sie aus der Ferne mit jedem mobilen Endgerät Zugriff auf Ihr Gerät. Dezent integrierte Kameras im Inneren erlauben Ihnen, den Inhalt im Blick zu behalten. Auch außer Haus.



### Brillanz in Szene gesetzt

Beim Öffnen der Tür lässt die warmweiße, blendfreie LED-Beleuchtung den gesamten Innenraum in sanftem Licht erscheinen. Sie dimmt langsam auf und passt sich an das Umgebungslicht an, um Ihre kulinarischen Schätze im gesamten Kühl- und Gefrierraum auf faszinierende Weise zu präsentieren.

### Frische nach Maß

Ausgestattet ist die neue Kühl- und Gefrier-Kombination mit einem hochmodernen, professionellen Frischesystem, ergänzt um einen geräumigen Kühlraum mit einer Kühltürschublade und zwei Frischeklima-Schubladen. Spezielle Programme mit individueller Feuchtigkeits- und Temperatursteuerung sorgen dafür, dass Ihre gekühlten Kostbarkeiten lange ihren Charakter bewahren. Die Programme sind intuitiv über ein

Touch-Display zu steuern.

Ein weiteres Highlight stellen das geräumige Gefrierfach mit Eisbereiter sowie die Gefrier-technologie dar, die Ihre kulinarischen Schätze vor Gefrierbrand und Oxidation schützen.





#### RVY497190\*

Voll integrierbar  
Nischenbreite 90 cm,  
Nischenhöhe 213,4 cm  
Kühlraum doppeltürig und eine  
vollausziehbare Gefrierschublade



\* vrs. verfügbar ab Juli 2024

#### Im Geräte-Preis enthalten

- 1 Eierbehälter mit Deckel
- 1 Eiswürfelschaufel
- 2 Flaschenhalter aus Eichenholz
- 1 Ethylen-Absorber Starter-Set

#### Installationszubehör

##### RA425110

Möbelgriff lang, Edelstahl  
Mit 3 Halterungen, Länge 1131 mm,  
Bohrabstand jeweils 554 mm.

##### RA425910

Möbelgriff kurz, Edelstahl.  
Für RVY497, RB492 und RW222,  
mit 2 Halterungen, Länge 810 mm,  
Bohrabstand 787 mm.

##### RA460030

Geteilte Verbindungshilfe für optisch  
vertikal geteilte Fronten  
(Kühl-/Gefrier-Kombination).

##### RVA421922

Türfronten aus dunkel gebürstetem  
Edelstahl mit Griffen.  
Für RVY497, Frontdicke 19 mm.

##### RVA423141

Seitliche Abdeckleisten, 3 mm. 2 Stück.

##### RVA428922

Türfronten aus dunkel gebürstetem  
Edelstahl, grifflös  
Für RVY497, Frontdicke 19 mm.

##### RVA460000

Installationszubehör für Side-by-Side-  
Einbau. Für RVY497.

##### RVA460020

Installationszubehör für Side-by-Side-  
Einbau, rückwärtskompatibel.  
Erforderlich, wenn ein RVY497 mit  
einem RY, RB, RC, RF oder RW der  
Vario Kälte 400 Serie Side-by-Side  
installiert wird.

##### RVA460900

Installationszubehör für Side-by-Side-  
Austausch in unveränderter Nische.  
Erforderlich, wenn ein RVY497  
(89,4 cm breit) Side-by-Side in einer  
Nische installiert wird, in der zuvor eine  
Kombination mit RY492, RB492 oder  
RC492 (90,8 cm breit) eingebaut war.

##### RVA460910

Installationszubehör für Austausch in  
unveränderter Einzelnische.  
Erforderlich, wenn ein RVY497  
(89,4 cm breit) einen RY492, RB492  
oder RC492 (90,8 cm breit) ersetzt.

#### Kühl- und Gefrierkombination, dunkel gebürsteter Edelstahl RVY497

- Innenraum aus dunkel gebürstetem  
Edelstahl, veredelt mit massiven  
Elementen aus anthrazitfarbenem  
Aluminium
- Warmweißes und blendfreies  
LED-Lichtkonzept zur optimalen  
Inszenierung der Lebensmittel in  
allen Bereichen
- Türöffnungsassistent für grifflosen,  
vollintegrierten Einbau
- Flache Innentür aus dunkel  
gebürstetem Edelstahl
- Flexible Positionierung der Abstell-  
flächen und Türabsteller durch  
dezentres Aufhängungssystem
- Türabsteller aus massivem  
anthrazitfarbenen Aluminium
- Professionelles Frischesystem mit  
2 Frischeklimaschubladen und  
1 extra kühlen Schublade
- Integrierter Eisbereiter mit  
Festwasseranschluss
- Geräumiges, voll ausziehbares  
Gefrierfach mit 2 zusätzlichen  
Innenschubladen
- Full-Touch-TFT-Display
- Nutzinhalt gesamt: 575 Liter

#### Bedienung

Türöffnungsassistent.  
Gedämpftes Türeinzugssystem.  
Nutzerführung durch Licht und Display  
bei Interaktion mit Schubladen.  
Umgebungsabhängige, automatische  
Helligkeitsanpassung.  
Ergonomisch positioniertes  
Full-Touch-TFT-Display.  
Klartextanzeige.  
Animierte Kurzanleitungen zur  
Unterstützung der Gerätebedienung.

#### Technische Features

Dynamische Kälteverteilung.  
Abtau-Automatik mit Tauwasser-  
verdunstung.  
Konstante Luftreinigung durch  
2 Aktivkohleluftfilter.  
Alarm bei offener Tür oder Störung.

#### Ausgewählte digitale Dienste (Home Connect)

Kameraunterstützte  
Lebensmittellagerung.  
Personalisierungsfunktion zum  
Speichern individueller Programme.  
Fernsteuerung und -überwachung.  
Ferndiagnose.

Weitere Informationen zu Home  
Connect bitte auf Seite 411 beachten.

#### Kühlen

Professionelles Frischesystem.  
No-Frost-Technik mit Schnell-Kühlen.  
Temperatur einstellbar von  
+2 °C bis +8 °C.  
3 aluminiumgefasste Abstellflächen  
aus Sicherheitsglas, höhenverstellbar.  
1 integrierte Abstellfläche aus  
satiniertem Sicherheitsglas.  
Optimale Inszenierung der Lebensmit-  
tel durch warmweiße und blendfreie  
LED-Lichtleisten (3000 K).  
Flexible Positionierung der Türabsteller  
durch dezentres Aufhängungssystem.  
6 Türabsteller, davon 4 höhenverstellbar.  
Nutzinhalt des Kühlbereichs gesamt:  
320 Liter.

#### Sonderzubehör

##### ACLETHRF10\*

Ethylen-Absorber.

Nachfüll-Set.

Zur Platzierung in einer Frischeklima-  
schublade.

##### ACLETHST10\*

Ethylen-Absorber.

Starter-Set.

Zur Platzierung in einer Frischeklima-  
schublade.

##### RA430100\*

Aufbewahrungsbehälter mit  
transparentem Deckel, Anthrazit.

##### RA450012\*

Aktivkohlepatrone für integriertes  
Wasserfiltersystem.

Für RVY, RY, RB und RF.

##### RVA438040\*

Flaschenablage aus massivem  
Eichenholz mit Magnetverbindung.

##### RVA450220\*

Aktivkohleluftfilter.

2 Stück.

#### Frischeklimaschublade

2 Frischeklimaschubladen mit  
Feuchteregelung.  
Temperatur einstellbar von  
-1 °C bis +2 °C.  
Ideale Lagerbedingungen für verschiede-  
ne Lebensmittel dank spezieller Pro-  
gramme (z.B. Obst, Gemüse, Fleisch).  
Individuelle Einstellung von Temperatur  
und Luftfeuchtigkeit.  
Verlängerung der Lebensmittel-  
haltbarkeit durch Ethylen-Absorber.  
Indirekte Beleuchtung, transparente  
Front.  
Voll ausziehbar, mit gedämpftem  
Einzug.

#### Extra kühle Schublade

Temperatur abhängig vom Kühlbereich  
(immer 2 K bis 3 K geringer).  
Indirekte Beleuchtung, transparente  
Front.  
Voll ausziehbar, mit gedämpftem  
Einzug.

#### Gefrieren

No-Frost-Technik mit Schnell-Gefrieren  
bei -30 °C.  
4-Sterne Gefrierraum.  
Temperatur einstellbar von  
-24 °C bis -16 °C.  
Gefrierbrand-Schutz.  
Oxidations-Schutz.  
Gefriervermögen 13 kg/24 Std.  
Lagerzeit bei Störung 10 Std.  
Geräumiger, voll ausziehbarer  
Gefrierbereich mit synchron laufenden  
Auszugsschienen.  
2 ausziehbare Innenschubladen.  
Innenbeleuchtung mit warmweißer,  
blendfreier LED-Lichtleiste (3000 K).  
Nutzinhalt des Gefrierbereichs gesamt:  
197 Liter.

#### Eisbereiter

Integriert in den Gefrierraum, mit  
Festwasseranschluss (Zulauf).  
Abschaltbar.  
Partikelfilter für den Wasserzulauf, in  
Lüftungsgitter integriert.  
Sättigungsanzeige für den Filter über  
Full-Touch-TFT-Display.  
Eisproduktion: ca. 3 kg/24 Std.  
Entnehmbare Eiswürfelbehälter für  
einen Vorrat von ca. 3 kg.  
Integrierte, leicht zugängliche  
Eiswürfelschaufel.

#### Verbrauchsdaten

Energieeffizienzklasse D auf einer  
Skala der Effizienzklassen von A bis G.  
Energieverbrauch 275 kWh/Jahr.  
Geräusch-Wert: 39 dB (A) re 1 pW.

#### Planungshinweise

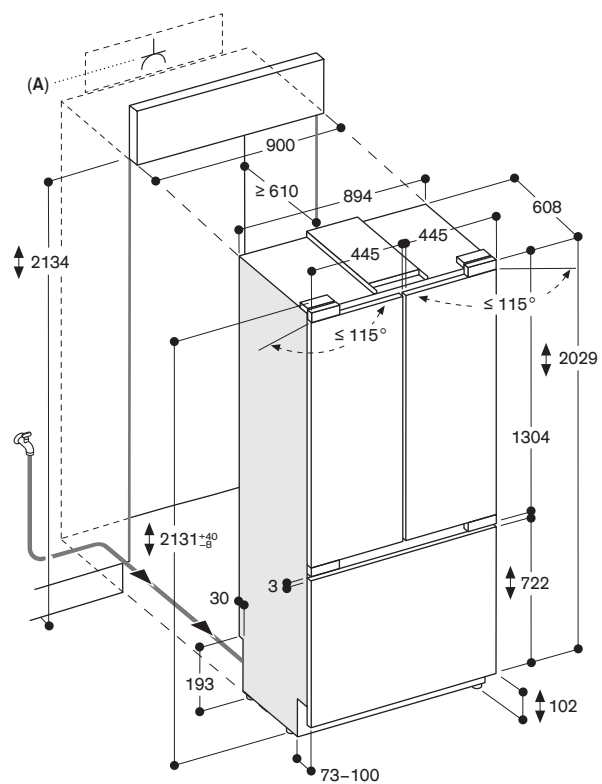
Flachscharnier.  
Türöffnungswinkel 115°,  
fixierbar auf 90°.  
Max. zulässiges Türfrontgewicht:  
Türen, je 64 kg.  
Schublade 14 kg.  
Bei aktivem Ruhemodus können Tür  
und Schublade nur mit einem Griff  
geöffnet werden.  
Absperrentil für Wasseranschluss  
muss seitlich neben dem Gerät geplant  
werden und immer zugänglich sein.  
Bei einem Wasserdruck über 0,8 MPa  
(8 bar), Druckbegrenzer zwischen  
Trinkwasseranschluss und Schlauch-  
Set installieren.

Weitere Planungshinweise auf  
Seite 312 – 315 beachten.

#### Anschlussdaten

Gesamtanschlusswert: 0,200 kW.  
Anschlusskabel 3,0 m, steckbar.  
Wasserzulauf.  
Zulaufschlauch 2,8 m mit 3/4 " Anschluss.  
Wasserdruckbereich 2 bis 8 bar.





A: Steckdose

Die maximalen Türfrontmaße sind auf ein Spaltmaß von 3 mm ausgelegt

Die Höhe der Sockelleiste kann auf 50 mm reduziert werden

Maße in mm

# Zusätzliche Planungshinweise für die Kühl-Gefrier-Kombination RVY497 aus dunkel gebürstetem Edelstahl

Die Seitenwangen der Nische müssen in sich formstabil sein, da das Kältegerät RVY497 mit einem Kippenschutz an der oberen Rückseite und unten an der Seite in der Nische fixiert wird.

Ergänzende Vario Kühlgeräte, welche als Side-by-Side-Kombination zum RVY497 eingebaut werden, erfordern den Side-by-Side-Einbausatz RVA460000. Werden Vario Kältegeräte scharnierseitig aneinander kombiniert, so ist zwischen den Geräten eine zusätzliche formstabile Wange vorzusehen. Wenn Nutzungseinschränkungen akzeptiert werden (gleichzeitige Öffnung beider Gerätetüren nicht möglich), können diese Geräte mit dem Installationszubehör für Side-by-Side-Einbau RVA460000 direkt miteinander kombiniert werden.

Wird das Kältegerät RVY497 ohne Griff direkt neben einem BO/BM/BS/CM der Serie 400 installiert, ist ein minimaler Abstand zwischen den Geräten von 30 mm notwendig, wenn die Tür des Kältegerätes in Richtung BO/BM/BS/CM öffnet. Beim Einbau des Kältegerätes RVY497 neben BO/BM/BS der Backofen-Serie 400 wird ein seitlicher Abstand von 60 mm benötigt, wenn sich der nachgerüstete Griff von BO/BM/BS auf der Seite des Türscharniers des Vario Kältegeräts befindet. Bitte beachten Sie, dass dieser Griff nicht mehr bestellbar ist und sich der Hinweis nur auf eine Kombination mit älteren Geräten bezieht!  
Bei analogem Einbau neben BOP/BMP/BSP der Backofen-Serie 200 müssen 40 mm vorgesehen werden.

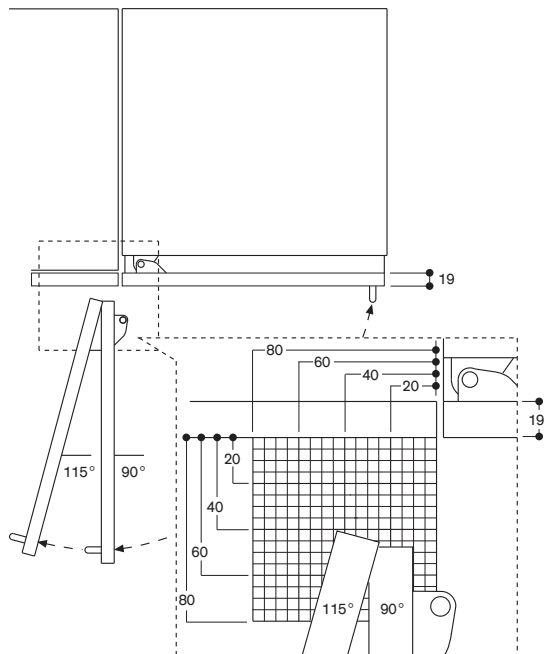
## Türöffnungswinkel

Für eine sichere Küchenplanung ist es unbedingt notwendig, den Öffnungswinkel der Gerätetür (mit montierter Möbelfront und gegebenenfalls einem Griff) zu beachten. Mögliche Kollisionen (mit Arbeitsplatten, Griffen anderer Möbel usw.) sowie Raumteilen (Wände, Vorsprünge usw.) müssen vermieden werden.

Der Scharnierweg und die daraus resultierenden Abstände zum benachbarten Möbel und Möbelgriff können in Abhängigkeit der Frontdicke aus der Zeichnung entnommen werden. In der Zeichnung wurde eine Möbeldicke von 19 mm angenommen.

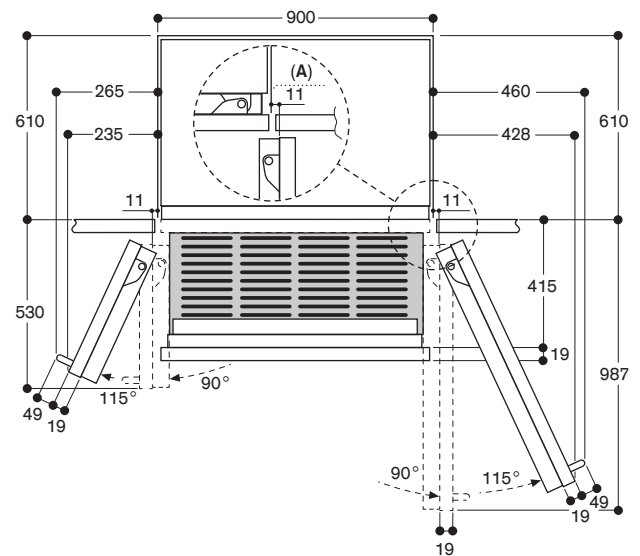
Für den Fall, dass es zu einer Kollision kommt, bestehen folgende Möglichkeiten der Abhilfe:

- Begrenzung des Türöffnungswinkels auf 90° (Standard 115°). Stift zur Beschränkung des Winkels liegt dem Gerät bei.
- Abstandhalter zwischen Gerät und Möbel anbringen, mit dem es zusammenstoßen würde.
- Umgebende Küchenmöbel oder Gerätekombinationen neu anordnen.



Der Scharnierweg und die daraus resultierenden Abstände zum benachbarten Möbel und Möbelgriffe können in Abhängigkeit der Frontdicke aus der Zeichnung entnommen werden. In der Zeichnung wurde eine Möbelfrontdicke von 19 mm angenommen.

## Wandabstand Kühl-Gefrier-Kombination



A: Nische

Die Abstände basieren auf einer Türfrontstärke von 19 mm und einem Gaggenau Griff mit einer Höhe von 49 mm

Maße in mm

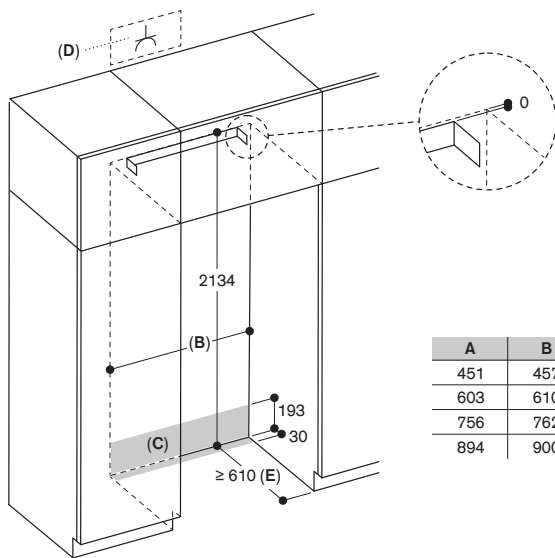
Das Kältegerät RVY497 steht im Gegensatz zu konventionellen Einbaugeräten auf dem Boden. Das heißt, die Einbaunische ist eine Lücke in der Küchenzeile.

Es ist wichtig, die angegebenen Abmessungen der Einbaunische im Hinblick auf einen problemlosen Einbau des Geräts und das anschließende Aussehen der Küchenmöbelfront einzuhalten. Es ist besonders darauf zu achten, dass die Nische rechteckig ist. Die Seitenwände dürfen keine Absätze, Vorsprünge oder Unebenheiten aufweisen. Verwenden Sie geeignete Hilfsmittel, z. B. Wasserwaage, Schrägmaß usw. um festzustellen, dass die Einbaunische rechteckig ist.

Die Seitenwände und der obere Abschluss der Einbaunische müssen mindestens 16 mm dick sein.

Es ist zwingend erforderlich, dass die mitgelieferte Kippsicherung in der Standard-Einbauhöhe von 2134 mm über dem Gerät montiert wird! Sollte das Gerät auf einem Podest verbaut werden, muss die Montagehöhe der Kippsicherung entsprechend nach oben hin angepasst werden.

**Einbaunische für Einzelgerät**



- A: Gerätebreite
- B: Breite der Einbaunische
- C: Verlegebereich für Wasserzulaufschlauch
- D: Steckdose
- E: Tiefe der Einbaunische, abhängig vom Küchendesign

Maße in mm

**Einbaunische für eine Side-by-Side-Lösung**

Für eine Side-by-Side-Lösung gibt es viele Möglichkeiten, das Kältegerät RVY497 zu kombinieren. Die Breite der Einbaunische ergibt sich aus der Summe der Breiten der einzelnen Geräte. Höhe und Tiefe der Einbaunische entsprechen den Angaben der einzelnen Geräte. Wichtig ist, dass die angegebenen Maße eingehalten werden, um genügend Platz für den Elektro- und Wasseranschluss zu gewährleisten. Die genauen Maße entnehmen Sie bitte den Angaben der Einzelgeräte.

**Aufstellort**

Das Gerät sollte an einem trockenen, gut belüfteten Raum installiert werden. Der Standort sollte keiner direkten Sonneneinstrahlung ausgesetzt sein und nicht neben einer Wärmequelle wie einem Herd, einem Heizkörper usw. liegen. Lässt sich eine Installation neben einer Wärmequelle nicht vermeiden, sind folgende Mindestabstände von der Wärmequelle einzuhalten:

- zu Elektro- oder Gasherden 3 cm,
- zu Elektro- oder Gasbacköfen 3 cm,
- zu Öl- oder Kohleherden 30 cm.

**Untergrund**

Um sicherzustellen, dass das Gerät sicher installiert ist und ordnungsgemäß funktioniert, muss der Untergrund waagrecht und eben sein. Der Untergrund muss aus einem harten, unnachgiebigen Material bestehen. Der Boden im Installationsbereich muss die gleiche Höhe haben wie der Rest des Raums. Wegen des großen Gewichts eines voll beladenen Geräts ist ein tragfähiger Untergrund erforderlich.

Die folgende Tabelle zeigt das Gesamtgewicht eines Geräts, mit montierter Türfront und bei voller Beladung:

**Maximales Gewicht**

Bezeichnung	Beschreibung	Max. Plattengewicht
RVY497	Kühl-Gefrierkombination 89,4 cm, 3 Türen	583,6 kg

Ziehen Sie im Zweifelsfall einen Architekten, Statiker oder Bausachverständigen zu Rate. Falls erforderlich, muss der Boden verstärkt werden.

Um die einwandfreie Funktion des Eisbereiters zu gewährleisten, muss das Gerät aufrecht stehen.

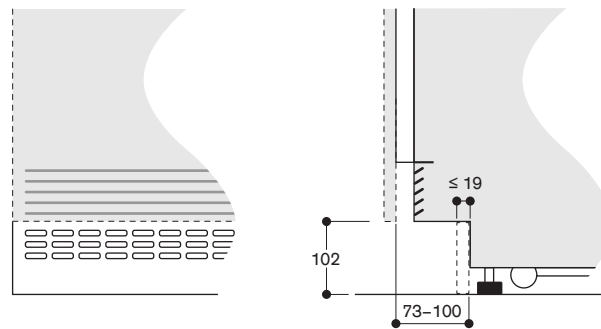
**Benachbarte Küchenmöbel**

Das neue Gerät wird fest mit den seitlichen Schrankteilen und den Oberschränken verschraubt. Daher ist darauf zu achten, dass alle Schränke, an denen etwas befestigt werden soll, durch geeignete Mittel fest mit dem Untergrund oder der Wand verbunden werden. Die Stärke des Sockels darf maximal 19 mm betragen.

**Sockelbereich**

**Wichtig!**  
 Fehlende Belüftung führt zu Geräteschäden und erhöhtem Energieverbrauch!  
 Die Zu- und Abluftöffnungen des Gerätes, welche sich im unteren Sockelbereich befinden, dürfen unter keinen Umständen verdeckt werden. Zwischen der Oberkante Fußboden und der Unterkante der Möbelfront am Gerät ist ein Mindestabstand von 102 mm einzuhalten. Beachten Sie in diesem Zusammenhang auch die Höhenanpassung der Gerätefüße.

**Sockelbereich**



Bei standardmäßiger Einbauhöhe beträgt die Höhe des Sockels 102 mm

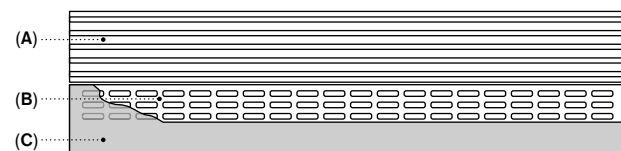
Die Höhe des Sockels kann auf 50 mm reduziert werden

Maximale Stärke der Sockelleiste 19 mm

Maße in mm

Aus gestalterischen Gründen kann es erforderlich sein, die Sockelhöhe zu verringern. Diese kann bis auf 50 mm reduziert werden. In der Folge muss die Höhe der Sockelleiste (C) auf das Sockelmaß reduziert werden, sodass die zusätzlichen Lüftungsöffnungen (B) nicht vollständig verdeckt werden. Nur so kann eine ordnungsgemäße Belüftung des Geräts gewährleistet werden.

Z. B. Sockelhöhe: 70 mm. Die Sockelleiste darf nicht höher als 70 mm sein. Klebeverbindungen am Gerät sorgen für eine sichere Fixierung der Sockelleiste.



- A: Lufteinlässe und Abluftöffnungen
- B: Lüftungsöffnungen im Sockelleistenbereich
- C: Sockelleiste

Die Höhe des Sockels kann bei standardmäßiger Einbauhöhe auf 50 mm reduziert werden

Die Höhe der Sockelleiste muss auf die Sockelhöhe verringert werden, um die zusätzliche Belüftung zu ermöglichen

## Oberer Abschluss

### Wichtig!

Unter allen Umständen muss gewährleistet sein, dass der obere Abschluss der Einbaunische mindestens 102 mm tief ist (gemessen von der Vorderkante des Geräts) und eine Stärke von mindestens 16 mm hat. Nur so ist eine sichere Befestigung des Geräts in der Einbaunische gewährleistet.

Die Höhe der Möbelfront am Gerät ist abhängig von:

- der Gesamthöhe des Geräts,
- dem Abstand von Unterkante Möbelfront bis zur Oberkante des Fußbodens,
- dem Gerätetyp (eintürige oder mehrtürige Geräte).

Diese Höhe kann je nach den Installationsbedingungen variieren. Aus gestalterischen Gründen ist es möglich, die Möbelfront über die Oberkante des Geräts nach oben zu verlängern.

### Abmessungen von Sonderzubehör - Türverkleidungen

Die Küchenmöbel, die Höhe der Fußleiste, die Gesamthöhe der Küche und andere bestimmende Abmessungen der Küche müssen beachtet werden, um die Möbelfront genau zu planen und so das Gerät perfekt in das Gesamtbild der Küche zu integrieren.

In den folgenden Skizzen werden die grundlegenden Abmessungen des Sonderzubehörs Türfronten/Türfrontrahmen für die verschiedenen Geräte dargestellt.

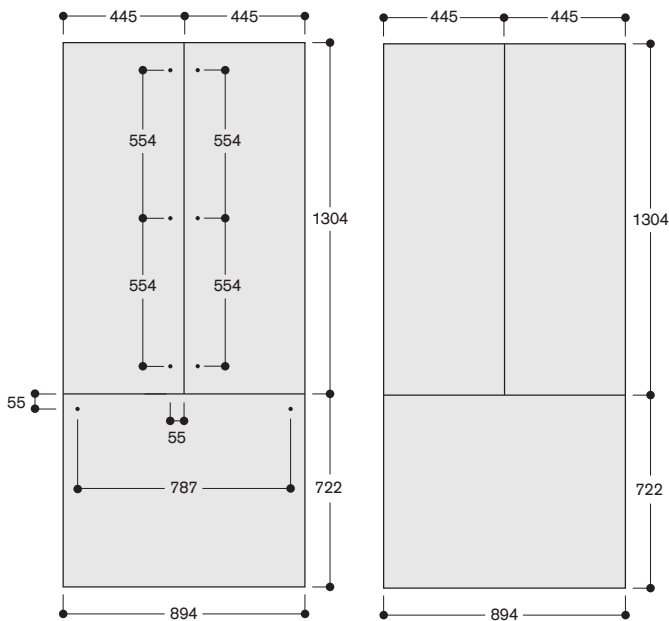
Die Abmessungen der dargestellten Türen sind ausgelegt für folgende Basisvorgaben:

- Höhe des Sockels: 102 mm
- Gesamthöhe der Einbaunische: 2134 mm
- Fugen: 3 mm
- Türblattstärke: 19 mm

### Wichtig!

Die folgenden Zeichnungen sind kein Ersatz für detaillierte Konstruktionen. Die Einhaltung der Anforderungen an die Küchenplanung sind unbedingt einzuhalten.

### Nischenbreite 900 mm



Die Türfrontstärke beträgt 19 mm.

Die maximalen Türfrontmaße sind auf ein Spaltmaß von 3 mm ausgelegt, bezogen auf eine Einzelaussparung.

Maße in mm

Achten Sie bei der Konstruktion von individuellen Türverkleidungen darauf, dass die Angaben in der folgenden Tabelle nicht überschritten werden.

### Maximal zulässiges Türverkleidungsgewicht

Bezeichnung	Beschreibung	Max. Türfrontgewicht
RVY497	Kühl-Gefrierkombination 89,4 cm, 3 Türen	Je Tür 64 kg / Schublade 14 kg

### Austausch des RVY497 in eine bestehende 914 mm breite Einbaunische

Wird ein RVY497 in eine bestehende, nicht modifizierbare 914 mm breite Nische eingebaut (z.B. Ersatz eines Geräts der Vario Kälte Serie 400 - RY492), sind folgende Maßänderungen zu beachten:

- Gerätebreite 894 mm (im Vergleich zu früheren 908 mm bei der Vario Kälte Serie 400)
- Bereich der höhenverstellbaren Füße bezogen auf die Standard-Einbauhöhe +40 mm / -8 mm (im Vergleich zu früheren +35 mm / -13 mm bei der Vario Kälte Serie 400)

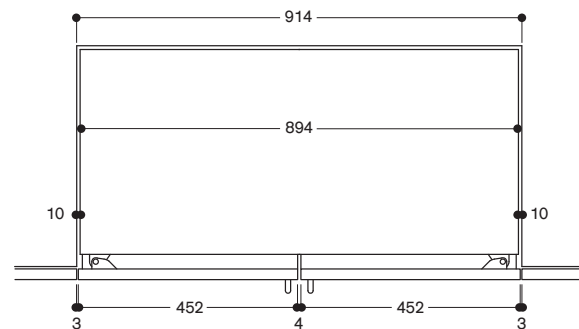
Um die planerische Ästhetik zu gewährleisten, sollten auf beiden Seiten 10 mm breite Seitenverkleidungen (RVA460910) bestellt werden, um den Spalt zwischen den Seitenwänden des Geräts und den angrenzenden Schränken abzudecken.

Wurde in der Nische bereits ein Gerät der Vario Kälte Serie 400 installiert, sind die Verschraubungslöcher im oberen Abschluss und in den Seitenwänden (falls Seitenverkleidungen verwendet wurden) sichtbar. Um eine perfekte Ästhetik des neu eingebauten RVY497 zu gewährleisten, sollten die Schraublöcher abgedeckt werden.

Vorhandene Türverkleidungen können wiederverwendet werden, ebenso wie die Türfronten des Sonderzubehörs aus der Vario Kälte Serie 400. Neue Türverkleidungen müssen die Breite haben, die in der folgenden Zeichnung angegeben sind. Beachten Sie, dass jede Türverkleidung, die die Nische vollständig abdeckt, aufgrund der unterschiedlichen Breite seitlich über den Türen des schmaleren RVY497 übersteht.

Dies hat Einfluss auf die Scharnierbewegung und die daraus resultierenden Abstände zu angrenzenden Schränken und Griffen.

### Austausch von RVY497 in 914 mm Nische



Die resultierenden seitlichen Spalten von 10 mm können mit den Seitenblenden verkleidet werden, die im Installationszubehör RVA460910 enthalten sind.

Maße in mm

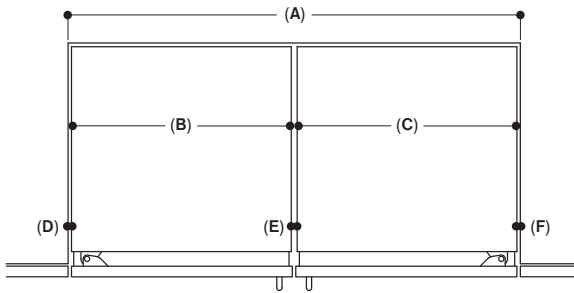
**Ersatz von Side-by-Side-Installationen inkl. RVY497**

Bei einer Side-by-Side-Installation in eine bestehende, nicht geänderte Nische, welche für zwei 908 mm breite Geräte oder ein 908 mm breites Gerät mit einem schmaleren Gerät ausgelegt ist, ist das Einbauzubehör RVA460900 erforderlich. Verschiedene Seiten- und Mittelverkleidungen zum Abdecken der Zwischenräume zu angrenzenden Küchenmöbeln sind im Lieferumfang enthalten.

Für die schmalen 3 mm Seitenverkleidungen muss das Einbauzubehör RVA423141 bestellt werden.

Für einen korrekten Einbau muss jedes Gerät in seiner Nische zentriert werden. Dazu müssen eventuell die Abstandshalter an den Seitenwänden der Geräte ausgetauscht werden, bevor das Gerät in die Nische geschoben wird.

Abhängig von der Nischenbreite (A) und den Gerätebreiten (B) + (C) haben die Abstände (D) + (E) + (F) unterschiedliche Maße. Siehe Zeichnung:

**Austausch von Side-by-Side-Aufstellung inkl. RVY 497**

A: Nischenbreite	1828	≤ 1676
B: Breite Gerät 1	894	894
C: Breite Gerät 2	894	≤ 756
D: Spalt links	10	10
E: Spalt Mitte	20	13
F: Spalt rechts	10	3

Maße in mm

**Austausch der Side-by-Side-Installation mit der Vario Kälte Serie 400**

Wenn ein RVY497 neben ein bestehendes Gerät der Vario Kälte Serie 400 installiert werden soll, ist das Installationszubehör RVA460020 erforderlich.

Beachten Sie, dass weder das Gerätedesign noch die Funktionen der Geräte übereinstimmen und dies auch nicht beabsichtigt ist.

Alle verwendeten Einbauteile der Erstinstallation von Vario Kälte Serie 400 Side-by-Side müssen entfernt werden, auch die seitlichen Zusatzheizungen. Diese sind nicht mehr notwendig.

Je nach individueller Einbausituation kann weiteres Einbauzubehör notwendig sein. Seiten- und Mittelverkleidungen aus dem Ersteinbau können wiederverwendet werden. Beachten Sie, dass die Farben nicht übereinstimmen und auch die Länge der Blenden nicht perfekt passt. Dies ist abhängig davon, welche Geräte verbaut wurden.

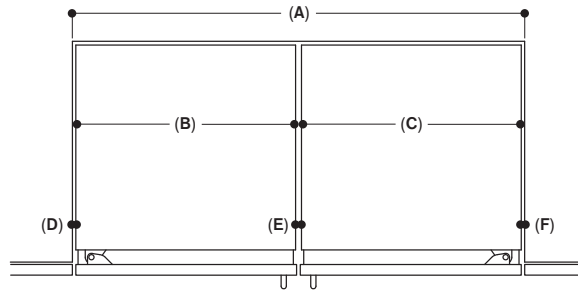
Um Lücken zu angrenzenden Küchenmöbeln und Seitenwänden der bestehenden Geräte zu bedecken, sind dem neuen Design entsprechende Seiten- und Mittelverkleidungen im Installationszubehör RVA460020 enthalten.

**Wichtig!**

Um die Geräte außerhalb der Nische zu verbinden und an die Nischenhöhe anzupassen, müssen die Gerätefüße des Gerätes der Vario Kälte Serie 400 angehoben werden.

Dies führt zu:

- Einem sichtbaren Höhenunterschied im Sockelbereich zwischen beiden Geräten (bei geöffneten Türen).
- Das Gerät der Vario Kälte Serie 400 steht nicht auf seinen Rollen, sondern auf seinen vorderen Füßen auf dem Boden. Um dieses in die Nische zu bewegen, muss es mit einer Sackkarre leicht angehoben werden.

**Austausch von Side-by-Side-Aufstellung mit Vario Kühlgerät Serie 400**

A: Nischenbreite	1828	≤ 1676
B: Breite des Austauschgeräts	894	≤ 756
C: Breite des Vario Kühlgeräts Serie 400	≤ 908	≤ 908
D: Spalt links	10	3
E: Spalt Mitte	13	6
F: Spalt rechts	3	3

Maße in mm



#### RB492305

Mit Frischkühlen nahe 0 °C  
Voll integrierbar  
Nischenbreite 91,4 cm,  
Nischenhöhe 213,4 cm  
Kühlraum eintürig und eine  
vollausziehbare Gefrierschublade

#### RB472305

Mit Frischkühlen nahe 0 °C  
Voll integrierbar  
Nischenbreite 76,2 cm,  
Nischenhöhe 213,4 cm  
Kühlraum eintürig und eine  
vollausziehbare Gefrierschublade



#### Im Geräte-Preis enthalten

- 1 Eierbehälter mit Deckel
- 1 Eiswürfelschaufel

#### Installationszubehör

##### RA421712

Türfronten Edelstahl mit Griffen  
Für RB472, Frontdicke 19 mm.

##### RA421910

Türfronten Edelstahl mit Griffen  
Für RB492, Frontdicke 19 mm.

##### RA423340

Seitliche Abdeckleisten, 2-teilig,  
für RB.

##### RA425110

Möbelgriff lang, Edelstahl  
Mit 3 Halterungen, Länge 1131 mm,  
Bohrabstand jeweils 554 mm.

##### RA425710

Möbelgriff kurz, Edelstahl  
Für RB472, mit 2 Halterungen,  
Länge 658 mm, Bohrabstand 637 mm.

##### RA425910

Möbelgriff kurz, Edelstahl.  
Für RVY497, RB492 und RW222,  
mit 2 Halterungen, Länge 810 mm,  
Bohrabstand 787 mm.

##### RA428712

Türfronten Edelstahl, grifflos  
Für RB472, Frontdicke 19 mm.

##### RA428910

Türfronten Edelstahl, grifflos  
Für RB492, Frontdicke 19 mm.

##### RA460000

Installationszubehör für Side-by-Side-  
Einbau. Kann entfallen, wenn der  
Abstand zwischen den Geräten größer  
als 160 mm ist. Bei RF und RW im  
Lieferumfang enthalten.

#### Vario Kühl- und Gefrierkombination

##### Serie 400

##### RB492/RB472

- Edelstahl-Innenraum mit massiven  
Aluminium Elementen in Anthrazit
- Blendfreie LED-Spots mit  
warmweißen Licht
- Öffnungshilfe für die Tür:
  1. Push-to-open Funktion für  
grifflose Möbelfronten
  2. Pull-to-open Funktion für  
leichteres Öffnen der Tür mit Griff
- Flache Innentür mit Edelstahl,  
vollflächig
- Nahezu unsichtbares und flexibles  
Aufhängungssystem für Abstell-  
flächen und Türabsteller
- Türabsteller aus massivem  
anthrazitfarbenen Aluminium
- 1 Frischkühlschublade nahe 0 °C  
mit manueller Temperaturregulierung  
und 1 Frischkühlschublade mit  
manueller Feuchtereulierung
- Integrierter Eisbereiter mit  
Festanschluss für Wasserzulauf
- Voll ausziehbare Gefrierschublade  
mit praktischer Unterteilung in  
Anthrazit
- TFT-Touch-Display
- Nutzinhalt gesamt 555/452 Liter

#### Bedienung

Bedienung durch TFT-Touch-Display  
mit Klartextanzeige.

#### Technische Features

Dynamische Kälteverteilung.  
Abtau-Automatik mit Tauwasser-  
verdunstung.  
Gedämpftes Türeinzugssystem.  
Aktivkohleluftfilter.  
Ruhemodus, Star-K zertifiziert.  
Bei aktivem Ruhemodus können Tür  
und Schublade nur mit einem Griff  
geöffnet werden.  
Alarm bei offener Tür oder Störung.

#### Ausgewählte digitale Dienste

(Home Connect)  
Fernsteuerung und -überwachung.  
Ferndiagnose.

Weitere Informationen zu Home  
Connect bitte auf Seite 411 beachten.

#### Kühlen

No-Frost-Technik mit Schnell-Kühlen.  
Temperatur verstellbar von  
+2 °C bis +8 °C.

2 Abstellflächen aus Sicherheitsglas,  
Weißglas, in der Höhe individuell  
verstellbar.

1 Abstellfläche aus satiniertem Glas.  
4 brillante LED-Spots mit blendfreiem  
und warmweißen Licht (3500 K) in  
Kühlraum und Schubladen.  
Flache Innentür mit vollflexiblen  
Aufhängungssystem für Türabsteller.  
3 höhenverstellbare Türabsteller,  
davon 1 extra tief.  
Nutzinhalt 389/316 Liter

#### Frischkühlen nahe 0 °C

1 voll ausziehbare Frischkühlschublade  
nahe 0 °C mit transparenter Front,  
beleuchtet.  
Gedämpfter Einzug.  
Temperatur manuell veränderbar.  
Ideal für Fleisch, Fisch und Geflügel.

#### RA460013

Seitliche Zusatzheizung 230 V. Benötigt  
bei Gerätekombinationen mit einem  
Abstand von größer als 16 mm und kleiner  
als 160 mm und in allen Einbausituationen  
in feuchter Umgebung. Kann entfallen,  
wenn der Abstand zwischen den Geräten  
größer als 160 mm ist.

#### RA460030

Geteilte Verbindungshilfe für optisch  
vertikal geteilte Fronten (Kühl-Gefrier-  
Kombination).

#### RA464713

Lüftungsgitter Edelstahl  
Für RB472.

#### RA464913

Lüftungsgitter Edelstahl  
Für RB492.

#### Sonderzubehör

##### RA430100

Aufbewahrungsbehälter mit  
transparentem Deckel, Anthrazit.

##### RA450012

Aktivkohlepatrone für integriertes  
Wasserfiltersystem  
Für RVY, RY, RB und RF.

#### Frischkühlen

1 voll ausziehbare Frischkühlschublade  
mit transparenter Front und  
Beleuchtung.  
Gedämpfter Einzug.  
Feuchtigkeit manuell regulierbar.  
Ideal für Obst und Gemüse.

#### Gefrieren

No-Frost-Technik mit Schnell-Gefrieren  
bei bis zu -30 °C.  
Temperatur verstellbar von  
-24 °C bis -14 °C.  
4-Sterne Gefrierraum.  
Gefriervermögen 14/14 kg/24 Std.  
Lagerzeit bei Störung 13/13 Std.  
2 voll ausziehbare Schubladen, davon  
1 innen liegend. Außenschublade mit  
synchron laufenden Auszugsschienen.  
Innenbeleuchtung mit 2 LED-Spots,  
warmweißes Licht.  
Nutzinhalt 166/136 Liter.

#### Eisbereiter

Integriert in den Gefrierraum, mit  
Festanschluss für Wasserzulauf.  
Partikeelfilter für den Wasserzulauf, in  
Lüftungsgitter integriert.  
Sättigungsanzeige in TFT-Touch-Display.  
Abschaltbar.  
Eisproduktion ca. 1,6/1,7 kg/24 Std.  
Entnehmbare Eiswürfelbehälter für  
einen Vorrat von ca. 3 kg.

#### Verbrauchsdaten

Energieeffizienzklasse E auf einer  
Skala der Effizienzklassen von A bis G.  
Energieverbrauch 326/295 kWh/Jahr.  
Geräuschwert 42 dB (A) re 1 pW.

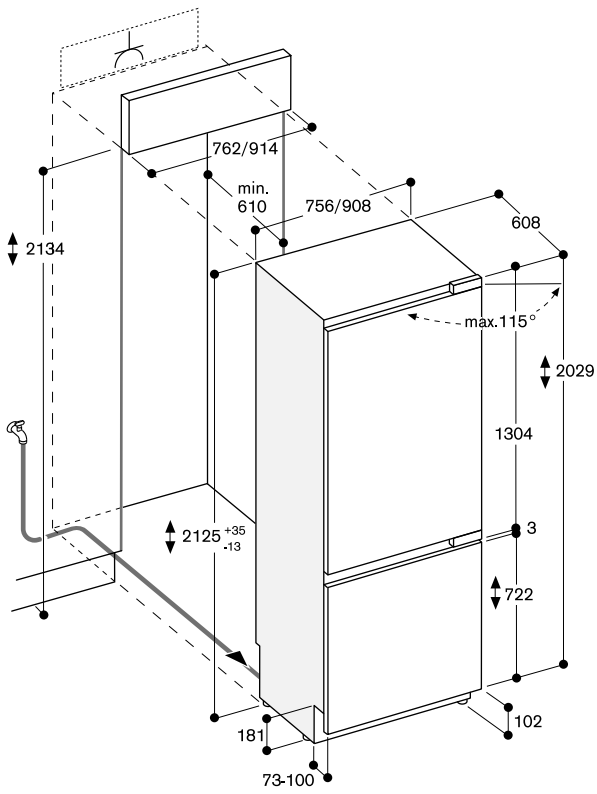
#### Planungshinweise

Flachscharnier.  
Türanschlag rechts, wechselbar.  
Türöffnungswinkel 115°,  
fixierbar auf 90°.  
Max. zulässiges Türfrontgewicht:  
Tür 47/41 kg.  
Schublade 12/10 kg.  
Absperrventil für Wasseranschluss  
muss seitlich neben dem Gerät geplant  
werden und immer zugänglich sein.  
Bei einem Wasserdruck über  
0,8 MPa (8 bar), Druckbegrenzer  
zwischen Trinkwasseranschluss und  
Schlauch-Set installieren.

Weitere Planungshinweise auf  
Seite 328 - 335 beachten.

#### Anschlussdaten

Gesamtanschlusswert 0,300 kW.  
Anschlusskabel 3,0 m mit Stecker im  
Lieferumfang enthalten.  
Wasserzulauf.  
Zulaufschlauch 2,0 m mit 3/4" Anschluss.  
Wasserdruckbereich 2 bis 8 bar.



Die maximalen Türfrontmaße sind auf ein Spaltmaß von 3 mm ausgelegt.



#### RC492305

Mit Frischkühlen 0 °C  
Voll integrierbar  
Nischenbreite 91,4 cm,  
Nischenhöhe 213,4 cm

#### RC472305

Mit Frischkühlen 0 °C  
Voll integrierbar  
Nischenbreite 76,2 cm,  
Nischenhöhe 213,4 cm

#### RC462305

Mit Frischkühlen 0 °C  
Voll integrierbar  
Nischenbreite 61 cm,  
Nischenhöhe 213,4 cm



#### Im Geräte-Preis enthalten

1 Eierbehälter mit Deckel

#### Installationszubehör

##### RA421610

Türfront Edelstahl mit Griff  
Für 61 cm breite Geräte,  
Frontdicke 19 mm.

##### RA421710

Türfront Edelstahl mit Griff  
Für 76,2 cm breite Geräte,  
Frontdicke 19 mm.

##### RA421911

Türfront Edelstahl mit Griff  
Für 91,4 cm breite Geräte,  
Frontdicke 19 mm.

##### RA423140

Seitliche Abdeckleisten, lang.

##### RA425110

Möbelgriff lang, Edelstahl  
Mit 3 Halterungen, Länge 1131 mm,  
Bohrabstand jeweils 554 mm.

##### RA428610

Türfront Edelstahl, grifflos  
Für 61 cm breite Geräte,  
Frontdicke 19 mm.

##### RA428710

Türfront Edelstahl, grifflos  
Für 76,2 cm breite Geräte,  
Frontdicke 19 mm.

##### RA428911

Türfront Edelstahl, grifflos  
Für 91,4 cm breite Geräte,  
Frontdicke 19 mm.

##### RA460000

Installationszubehör für Side-by-Side-  
Einbau. Kann entfallen, wenn der  
Abstand zwischen den Geräten größer  
als 160 mm ist. Bei RF und RW im  
Lieferumfang enthalten.

#### Vario Kühlgerät Serie 400

RC492/RC472/RC462

- Edelstahl-Innenraum mit massiven Aluminium Elementen in Anthrazit
- Blendfreie LED-Spots mit warmweißen Licht
- Öffnungshilfe für die Tür:
  1. Push-to-open Funktion für grifflose Möbelfronten
  2. Pull-to-open Funktion für leichteres Öffnen der Tür mit Griff
- Die Schubladen von RC und RF befinden sich auf gleicher Höhe. Bei einer Side-by-Side Installation können Abstellflächen und Türabsteller auf gleichen Ebenen ausgerichtet werden
- Flache Innentür mit Edelstahl, vollflächig
- Nahezu unsichtbares und flexibles Aufhängungssystem für Abstellflächen und Türabsteller
- Türabsteller aus massivem anthrazitfarbenen Aluminium
- 1 Frischkühlschublade 0 °C, temperaturgesteuert von -1 °C bis +3 °C und 1 Frischkühl-Schublade mit manueller Feuchteregulierung
- TFT-Touch-Display
- Nutzinhalt gesamt 579/467/357 Liter

#### Bedienung

Bedienung durch TFT-Touch-Display mit Klartextanzeige.

#### Technische Features

Dynamische Kälteverteilung.  
Abtau-Automatik mit Tauwasser-  
verdunstung.  
Gedämpftes Türeinzugssystem.  
Aktivkohleluftfilter.  
Ruhemodus, Star-K zertifiziert.  
Bei aktivem Ruhemodus können Tür  
und Schublade nur mit einem Griff  
geöffnet werden.  
Alarm bei offener Tür oder Störung.

#### Ausgewählte digitale Dienste (Home Connect)

Fernsteuerung und -überwachung.  
Ferndiagnose.

Weitere Informationen zu Home  
Connect bitte auf Seite 411 beachten.

#### Kühlen

Schnell-Kühlen.  
Temperatur verstellbar von  
+2 °C bis +8 °C.  
3 Abstellflächen aus Sicherheitsglas,  
Weißglas, in der Höhe individuell  
verstellbar.  
1 niedrige, vollausziehbare Schublade  
mit transparenter Front.  
1 Abstellfläche aus satiniertem Glas.  
Gedämpfter Einzug.  
4 brillante LED-Spots mit blendfreiem  
und warmweißen Licht (3500 K) in  
Kühlraum und Schubladen.  
Flache Innentür mit vollflexiblen  
Aufhängungssystem für Türabsteller.  
3 höhenverstellbare Türabsteller, davon  
1 extra tief.  
Nutzinhalt 494/398/305 Liter

#### RA460013

Seitliche Zusatzheizung 230 V. Benötigt  
bei Gerätekombinationen mit einem  
Abstand von größer als 16 mm und kleiner  
als 160 mm und in allen Einbausituationen  
in feuchter Umgebung. Kann entfallen,  
wenn der Abstand zwischen den Geräten  
größer als 160 mm ist.

#### RA460020

Durchgehende Verbindungshilfe für  
optisch vertikal geteilte Fronten.

#### RA464611

Lüftungsgitter Edelstahl  
Für 61 cm breite Geräte.

#### RA464711

Lüftungsgitter Edelstahl  
Für 76,2 cm breite Geräte.

#### RA464911

Lüftungsgitter Edelstahl  
Für 91,4 cm breite Geräte.

#### Sonderzubehör

##### RA430100

Aufbewahrungsbehälter mit  
transparentem Deckel, Anthrazit.

#### Frishkühlen 0 °C

1 voll ausziehbare Frishkühlschublade  
0 °C mit transparenter Front und  
Beleuchtung.  
Gedämpfter Einzug.  
Temperaturkontrolle über zentrales TFT  
Display, Temperatureinstellung von  
-1 °C bis +3 °C.  
Ideal für Fleisch, Fisch und Geflügel.  
Nutzinhalt 85/69/52 Liter.

#### Frishkühlen

1 voll ausziehbare Frishkühlschublade  
mit transparenter Front und  
Beleuchtung.  
Gedämpfter Einzug.  
Feuchtigkeit manuell regulierbar.  
Ideal für Obst und Gemüse.

#### Verbrauchsdaten

Energieeffizienzklasse E auf einer  
Skala der Effizienzklassen von A bis G.  
Energieverbrauch  
182/166/150 kWh/Jahr.  
Geräuschwert 40 dB (A) re 1 pW.

#### Planungshinweise

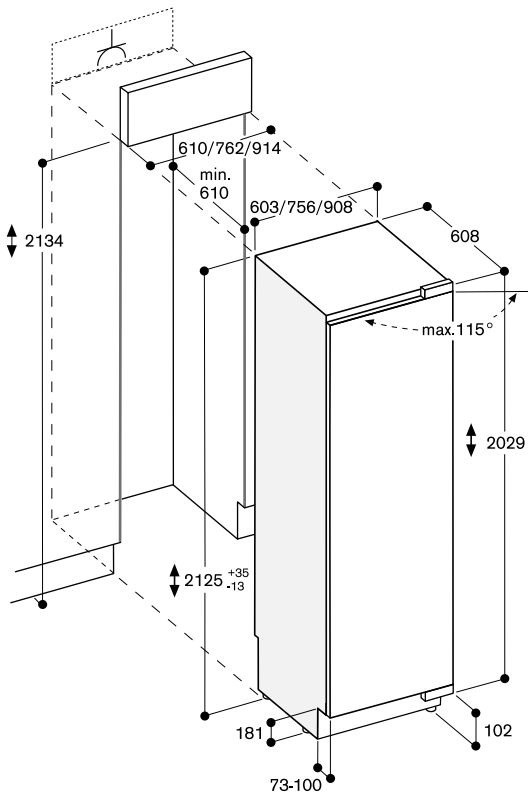
Flachscharnier.  
Türanschlag rechts, wechselbar.  
Türöffnungswinkel 115°,  
fixierbar auf 90°.  
Max. zulässiges Türfrontgewicht  
43/29/41 kg.

Weitere Planungshinweise auf  
Seite 328 – 335 beachten.

#### Anschlussdaten

Gesamtanschlusswert 0,300 kW.  
Anschlusskabel 3,0 m mit Stecker im  
Lieferumfang enthalten.





Die maximalen Türfrontmaße sind auf ein Spaltmaß von 3 mm ausgelegt.



#### RF471306

Voll integrierbar, mit Eisbereiter  
Nischenbreite 76,2 cm,  
Nischenhöhe 213,4 cm

#### RF461306

Voll integrierbar, mit Eisbereiter  
Nischenbreite 61 cm,  
Nischenhöhe 213,4 cm

#### RF411306

Voll integrierbar, mit Eisbereiter  
Nischenbreite 45,7 cm,  
Nischenhöhe 213,4 cm



#### Im Geräte-Preis enthalten

- 1 Eiswürfelschaufel
- 1 Zubehör für Side-by-Side Installation
- 1 Eisbehälter, groß
- 1 Eisbehälter, klein

#### Installationszubehör

##### RA421110

Türfront Edelstahl mit Griff  
Für 45,7 cm breite Geräte,  
Frontdicke 19 mm.

##### RA421610

Türfront Edelstahl mit Griff  
Für 61 cm breite Geräte,  
Frontdicke 19 mm.

##### RA421710

Türfront Edelstahl mit Griff  
Für 76,2 cm breite Geräte,  
Frontdicke 19 mm.

##### RA423140

Seitliche Abdeckleisten, lang.

##### RA425110

Möbelgriff lang, Edelstahl  
Mit 3 Halterungen, Länge 1131 mm,  
Bohrabstand jeweils 554 mm.

##### RA428110

Türfront Edelstahl, grifflos  
Für 45,7 cm breite Geräte,  
Frontdicke 19 mm.

##### RA428610

Türfront Edelstahl, grifflos  
Für 61 cm breite Geräte,  
Frontdicke 19 mm.

##### RA428710

Türfront Edelstahl, grifflos  
Für 76,2 cm breite Geräte,  
Frontdicke 19 mm.

##### RA460013

Seitliche Zusatzheizung 230 V. Benötigt bei Gerätekombinationen mit einem Abstand von größer als 16 mm und kleiner als 160 mm und in allen Einbausituationen in feuchter Umgebung. Kann entfallen, wenn der Abstand zwischen den Geräten größer als 160 mm ist.

#### Vario Gefriergerät Serie 400

##### RF471/RF461/RF411

- Edelstahl-Innenraum mit massiven Aluminium Elementen in Anthrazit
- Blendfreie LED-Spots mit warmweißen Licht
- Öffnungshilfe für die Tür:
  1. Push-to-open Funktion für grifflose Möbelfronten
  2. Pull-to-open Funktion für leichteres Öffnen der Tür mit Griff
- Die Schubladen von RC und RF befinden sich auf gleicher Höhe. Bei einer Side-by-Side Installation können Abstellflächen und Türabsteller auf gleichen Ebenen ausgerichtet werden
- Material und Optik der Innenausstattung wie bei RC
  - Abstellflächen aus Glas
  - Türabsteller aus massivem anthrazitfarbenen Aluminium
- Flache Innentür mit Edelstahl, vollflächig
- Nahezu unsichtbares und flexibles Aufhängungssystem für Abstellflächen und Türabsteller
- Integrierter Eisbereiter mit Festanschluss für Wasserzulauf
- TFT-Touch-Display
- Nutzinhalt gesamt 445/344/240 Liter

#### Bedienung

Bedienung durch TFT-Touch-Display. Klartextanzeige.

#### Technische Features

Dynamische Kälteverteilung.  
Abtau-Automatik mit Tauwasser- verdunstung.  
Gedämpftes Türeinzugssystem.  
Ruhemodus, Star-K zertifiziert.  
Bei aktivem Ruhemodus können Tür und Schublade nur mit einem Griff geöffnet werden.  
Alarm bei offener Tür oder Störung.

#### Ausgewählte digitale Dienste (Home Connect)

Fernsteuerung und -überwachung. Ferndiagnose.

Weitere Informationen zu Home Connect bitte auf Seite 411 beachten.

#### Gefrieren

No-Frost-Technik mit Schnell-Gefrieren bei  $-30^{\circ}\text{C}$ .  
Temperatur verstellbar von  $-24^{\circ}\text{C}$  bis  $-14^{\circ}\text{C}$ .  
4-Sterne Gefrierraum.  
Gefriervermögen 23/19/16 kg/24 Std. Lagerzeit bei Störung 10/7/6 Std.  
4 Abstellflächen aus Sicherheitsglas, Weißglas, davon 3 individuell in der Höhe verstellbar.  
2 voll ausziehbare Schubladen mit transparenter Front.  
Brilliant LED-Spots mit blendfreiem und warmweißen Licht (3500 K).  
Flache Innentür mit vollflexiblen Aufhängungssystem für Türabsteller.  
4 höhenverstellbare Türabsteller.

#### RA460020

Durchgehende Verbindungshilfe für optisch vertikal geteilte Fronten.

#### RA464113

Lüftungsgitter Edelstahl  
Für 45,7 cm breite Geräte mit integriertem Wasserfilter.

#### RA464616

Lüftungsgitter Edelstahl  
Für 61 cm breite Geräte mit integriertem Wasserfilter.

#### RA464714

Lüftungsgitter Edelstahl  
Für 76,2 cm breite Geräte mit integriertem Wasserfilter.

#### Sonderzubehör

##### RA450012

Aktivkohlepatrone für integriertes Wasserfiltersystem  
Für RVY, RY, RB und RF.

#### Eisbereiter

Integriert in den Gefrierraum, mit Festanschluss für Wasserzulauf. Partikelfilter für den Wasserzulauf, in Lüftungsgitter integriert. Sättigungsanzeige in TFT-Touch-Display. Abschaltbar.  
Eisproduktion ca. 1,7/1,5/1,4 kg/24 Std. Entnehmbare Eiswürfelbehälter für einen Vorrat von ca. 4 kg.

#### Verbrauchsdaten

Energieeffizienzklasse E auf einer Skala der Effizienzklassen von A bis G. Skalenerverbrauch 321/284/246 kWh/Jahr. Geräuschwert 42 dB (A) re 1 pW.

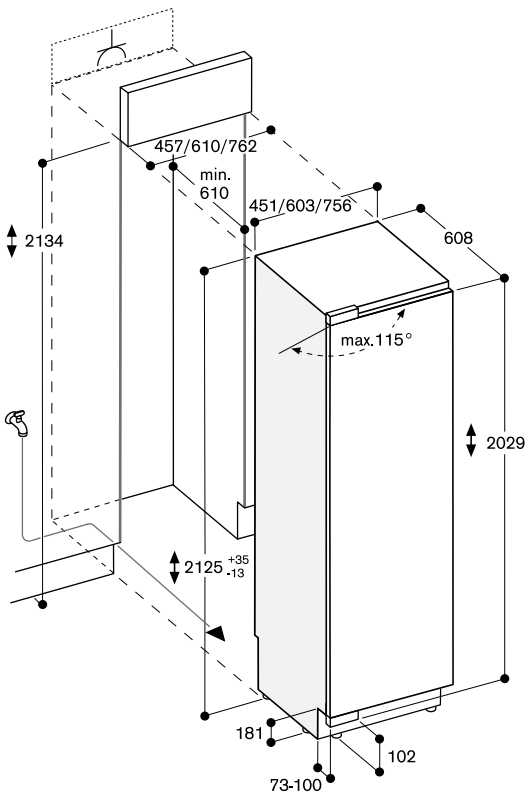
#### Planungshinweise

Flachscharnier.  
Türanschlag links, wechselbar. Türöffnungswinkel  $115^{\circ}$ , fixierbar auf  $90^{\circ}$ .  
Bei Einbau des Gerätes mit einem Türöffnungswinkel von  $90^{\circ}$  können die Schubladen nur eingeschränkt geöffnet werden und der Eiswürfelbehälter ist gegen einen kleinen Eiswürfelbehälter (RA 448 220) zu tauschen. Dies muss vor Fixieren der Tür erfolgen.  
Max. zulässiges Türfrontgewicht 29/41/59 kg.  
Absperrentil für Wasseranschluss muss seitlich neben dem Gerät geplant werden und immer zugänglich sein. Bei einem Wasserdruck über 0,8 MPa (8 bar), Druckbegrenzer zwischen Trinkwasseranschluss und Schlauch-Set installieren.

Weitere Planungshinweise auf Seite 328 – 335 beachten.

#### Anschlussdaten

Gesamtanschlusswert 0,300 kW. Anschlusskabel 3,0 m mit Stecker im Lieferumfang enthalten. Wasserzulauf. Zulaufschlauch 2,0 m mit 3/4" Anschluss. Wasserdruckbereich 2 bis 8 bar.



Die maximalen Türfrontmaße sind auf ein Spaltmaß von 3 mm ausgelegt.



#### RF410304

Voll integrierbar  
Nischenbreite 45,7 cm,  
Nischenhöhe 213,4 cm



#### Im Geräte-Preis enthalten

1 Zubehör für Side-by-Side  
Installation

#### Installationszubehör

##### RA421110

Türfront Edelstahl mit Griff  
Für 45,7 cm breite Geräte,  
Frontdicke 19 mm.

##### RA423140

Seitliche Abdeckleisten, lang.

##### RA425110

Möbelgriff lang, Edelstahl  
Mit 3 Halterungen, Länge 1131 mm,  
Bohrabstand jeweils 554 mm.

##### RA428110

Türfront Edelstahl, grifflos  
Für 45,7 cm breite Geräte,  
Frontdicke 19 mm.

##### RA460013

Seitliche Zusatzheizung 230 V. Benötigt  
bei Gerätekombinationen mit einem  
Abstand von größer als 16 mm und kleiner  
als 160 mm und in allen Einbausituationen  
in feuchter Umgebung. Kann entfallen,  
wenn der Abstand zwischen den Geräten  
größer als 160 mm ist.

##### RA460020

Durchgehende Verbindungshilfe für  
optisch vertikal geteilte Fronten.

##### RA464111

Lüftungsgitter Edelstahl  
Für 45,7 cm breite Geräte.

#### Vario Gefriergerät Serie 400

##### RF410

- Edelstahl-Innenraum mit massiven Aluminium Elementen in Anthrazit
- Blendfreie LED-Spots mit warmweißen Licht
- Öffnungshilfe für die Tür:
  1. Push-to-open Funktion für grifflose Möbelfronten
  2. Pull-to-open Funktion für leichteres Öffnen der Tür mit Griff
- Die Schubladen von RC und RF befinden sich auf gleicher Höhe. Bei einer Side-by-Side Installation können Abstellflächen und Türabsteller auf gleichen Ebenen ausgerichtet werden
- Material und Optik der Innenausstattung wie bei RC
  - Abstellflächen aus Glas
  - Türabsteller aus massivem anthrazitfarbenen Aluminium
- Flache Innentür mit Edelstahl, vollflächig
- Nahezu unsichtbares und flexibles Aufhängungssystem für Abstellflächen und Türabsteller
- TFT-Touch-Display
- Nutzinhalt gesamt 240 Liter

#### Bedienung

Bedienung durch TFT-Touch-Display. Klartextanzeige.

#### Technische Features

Dynamische Kälteverteilung.  
Abtau-Automatik mit Tauwasser-  
verdunstung.  
Gedämpftes Türeinzugssystem.  
Ruhemodus, Star-K zertifiziert.  
Bei aktivem Ruhemodus können Tür  
und Schublade nur mit einem Griff  
geöffnet werden.  
Alarm bei offener Tür oder Störung.

#### Ausgewählte digitale Dienste (Home Connect)

Fernsteuerung und -überwachung.  
Ferndiagnose.

Weitere Informationen zu Home  
Connect bitte auf Seite 411 beachten.

#### Gefrieren

No-Frost-Technik mit Schnell-Gefrieren  
bei  $-30^{\circ}\text{C}$ .  
Temperatur verstellbar von  
 $-24^{\circ}\text{C}$  bis  $-14^{\circ}\text{C}$ .  
4-Sterne Gefrierraum.  
Gefriervermögen 16 kg/24 Std.  
Lagerzeit bei Störung 6 Std.  
4 Abstellflächen aus Sicherheitsglas,  
Weißglas, davon 4 individuell in der  
Höhe verstellbar.  
2 voll ausziehbare Schubladen mit  
transparenter Front.  
Brilliant LED-Spots mit blendfreiem  
und warmweißen Licht (3500 K).  
Flache Innentür mit vollflexiblen  
Aufhängungssystem für Türabsteller.  
4 höhenverstellbare Türabsteller.

#### Verbrauchsdaten

Energieeffizienzklasse E auf einer  
Skala der Effizienzklassen von A bis G.  
Energieverbrauch 246 kWh/Jahr.  
Geräuschwert 42 dB (A) re 1 pW.

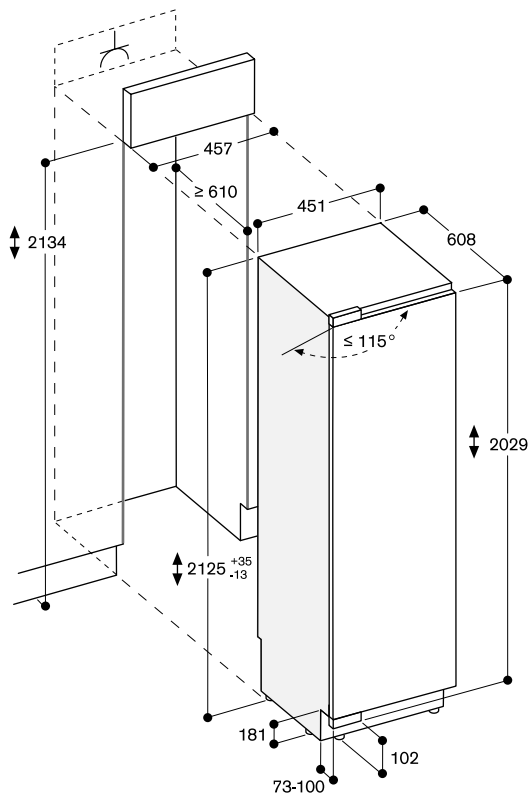
#### Planungshinweise

Flachscharnier.  
Türanschlag links, wechselbar.  
Türöffnungswinkel  $115^{\circ}$ ,  
fixierbar auf  $90^{\circ}$ .  
Bei Einbau des Gerätes mit einem  
Türöffnungswinkel von  $90^{\circ}$  können die  
Schubladen nur eingeschränkt  
geöffnet werden.  
Max. zulässiges Türfrontgewicht 59 kg.

Weitere Planungshinweise auf  
Seite 328 – 335 beachten.

#### Anschlussdaten

Gesamtanschlusswert 0,300 kW.  
Anschlusskabel 3,0 m mit Stecker im  
Lieferumfang enthalten.



Die maximalen Türblendenmaße basieren auf einem Abstand von 3 mm.  
Maße in mm



#### RW466365

Voll integrierbar, mit Glastür  
Nischenbreite 61 cm,  
Nischenhöhe 213,4 cm



#### RW466305

Voll integrierbar, mit Volltür  
Nischenbreite 61 cm,  
Nischenhöhe 213,4 cm



#### Im Geräte-Preis enthalten

1 Zubehör für Side-by-Side  
Installation

#### Installationszubehör

##### RA420010

Türschloss für RW414, RW464 und  
RW466.

##### RA421611

Türrahmenfront Edelstahl mit Griff  
Für 61 cm breite Geräte,  
Linksanschlag, Frontdicke 19 mm.

##### RA421612

Türrahmenfront Edelstahl mit Griff  
Für 61 cm breite Geräte,  
Rechtsanschlag, Frontdicke 19 mm.

##### RA421610

Türfront Edelstahl mit Griff  
Für 61 cm breite Geräte,  
Frontdicke 19 mm.

##### RA423140

Seitliche Abdeckleisten, lang.

##### RA425110

Möbelgriff lang, Edelstahl  
Mit 3 Halterungen, Länge 1131 mm,  
Bohrabstand jeweils 554 mm.

##### RA428611

Türrahmenfront Edelstahl, grifflös  
Für 61 cm breite Geräte,  
Frontdicke 19 mm.

##### RA428610

Türfront Edelstahl, grifflös  
Für 61 cm breite Geräte,  
Frontdicke 19 mm.

##### RA460013

Seitliche Zusatzheizung 230 V. Benötigt  
bei Gerätekombinationen mit einem  
Abstand von größer als 16 mm und kleiner  
als 160 mm und in allen Einbausituationen  
in feuchter Umgebung. Kann entfallen,  
wenn der Abstand zwischen den Geräten  
größer als 160 mm ist.

#### Vario Weinklimaschrank Serie 400

##### RW466

- 3 getrennt steuerbare Klimazonen
- Konstante Temperaturen mit  
gradgenauer Regelung von  
+5 °C bis +20 °C
- Steuerung der Luftfeuchtigkeit
- Edelstahl-Innenraum
- Voll ausziehbare Flaschenablagen  
aus Eichenholz und massiven  
Aluminium in Anthrazit
- Teleskopschienen der Flaschen-  
ablagen verkleidet
- Blendfreie LED-Spots mit  
warmweißen Licht
- 5 voreingestellte Lichtszenarien,  
über TFT-Display auswählbar
- Öffnungshilfe für die Tür:
  1. Push-to-open Funktion für  
grifflose Möbelfronten
  2. Pull-to-open Funktion für  
leichteres Öffnen der Tür mit Griff
- Vibrationsarme Lagerung
- TFT-Touch-Display
- Kapazität für 99 Standard-  
weinflaschen

#### Bedienung

Bedienung durch TFT-Touch-Display.  
Klartextanzeige.  
Abschließbare Tür (in Verbindung mit  
Türschloss RA420010).

#### Technische Features

Dynamische Kälteverteilung.  
Abtau-Automatik mit Tauwasser-  
verdunstung.  
Gedämpftes Türeinzugssystem.  
Aktivkohleluftfilter.  
UV-Schutz.  
Ruhemodus, Star-K zertifiziert.  
Bei aktivem Ruhemodus können Tür  
und Schublade nur mit einem Griff  
geöffnet werden.  
Alarm bei offener Tür oder Störung.

#### Ausgewählte digitale Dienste (Home Connect)

Fernsteuerung und -überwachung.  
Ferndiagnose.  
Lichtszenarien.

Weitere Informationen zu Home  
Connect bitte auf Seite 411 beachten.

#### Ausstattung

Kapazität 99 Flaschen  
(0,75 l Standardflaschenformen).  
12 Flaschenablagen,  
- 9 voll ausziehbar  
- 3 zur Lagerung von Magnum-Flaschen  
geeignet.  
Flexible Innenraumgestaltung durch  
Hinzufügen oder Entnahme der  
vollausziehbaren Flaschenablagen  
möglich.  
Bei Standard-Innenausstattung  
(12 Flaschenablagen) können bis zu  
12 Magnum-Flaschen gelagert werden.  
Max. Innenausstattung 12 Flaschen-  
ablagen.  
2 brillante LED-Spots mit blendfreiem  
und warmweißen Licht (3500 K) je  
Klimazone.  
5 unterschiedliche Lichtszenarien zur  
individuellen Präsentation des Weines  
auswählbar.  
Nutzinhalt 370 Liter.

#### RA460020

Durchgehende Verbindungshilfe für  
optisch vertikal geteilte Fronten.

#### RA464611

Lüftungsgitter Edelstahl  
Für 61 cm breite Geräte.

#### Sonderzubehör

##### RA430000

Abdeckungen für Schraublöcher.  
8 Stück.

##### RA491661

Voll ausziehbare, verkleidete  
Flaschenablage aus Eichenholz und  
massiven Aluminium in Anthrazit  
Für 61 cm breite Geräte.

##### RA492660

Entnehmbare Abstellfläche mit  
Eichenholzrahmen  
Geeignet für Dekanter und offene  
Flaschen.  
Für 61 cm breite Geräte.

##### RA493060

Aufsatz aus Eichenholz und Aluminium  
in Anthrazit zur Präsentation einzelner  
Flaschen  
1 Stück.

##### RA498640

Flaschenablage aus Eichenholz für  
komfortables Lagern von Flaschen auf  
der Trennplatte.  
Für 61 cm breite Geräte.

#### Verbrauchsdaten

Energieeffizienzklasse G/F auf einer  
Skala der Effizienzklassen von A bis G.  
Energieverbrauch 155/129 kWh/Jahr.  
Geräuschwert 42 dB (A) re 1 pW.

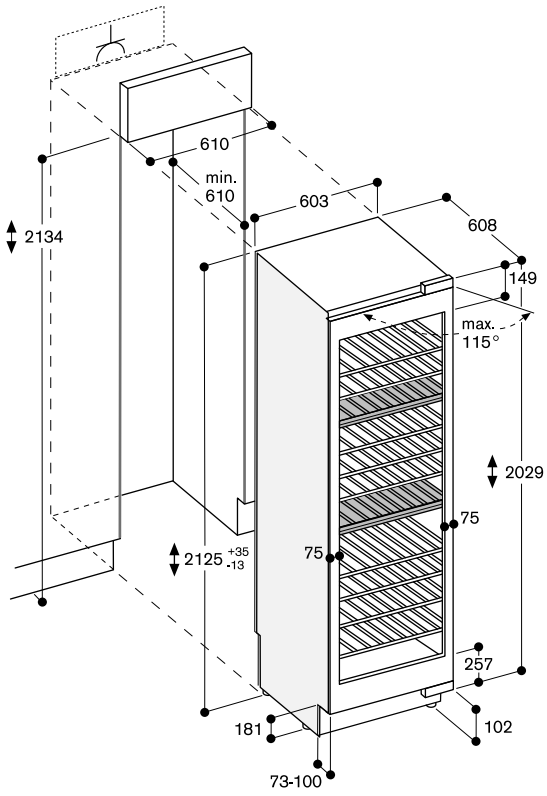
#### Planungshinweise

Flachscharnier.  
Türanschlag rechts, wechselbar.  
Türöffnungswinkel 115°,  
fixierbar auf 90°.  
Max. zulässiges Türfrontgewicht 73 kg.  
Anschlussdose außerhalb der  
Einbaunische planen.  
Kein Transport/Betrieb über 2000 m  
Meereshöhe.

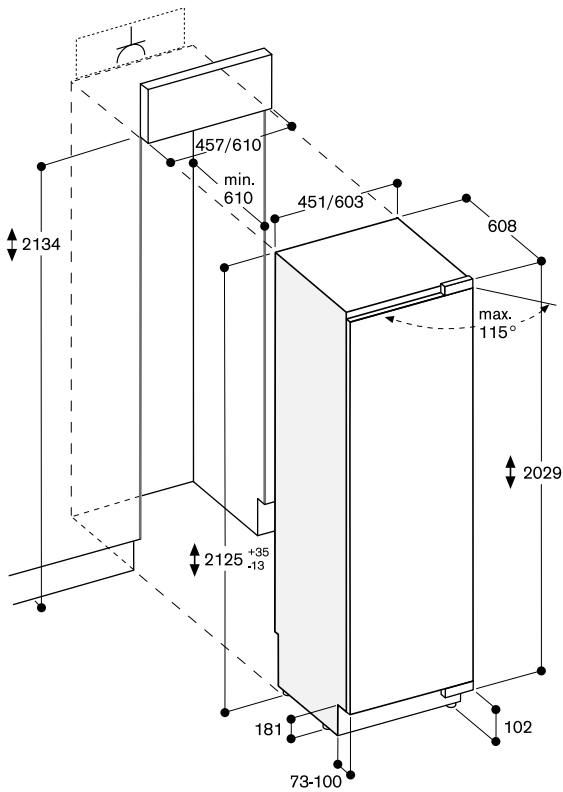
Weitere Planungshinweise auf  
Seite 328 – 335 beachten.

#### Anschlussdaten

Gesamtanschlusswert 0,300 kW.  
Anschlusskabel 3,0 m mit Stecker im  
Lieferumfang enthalten.

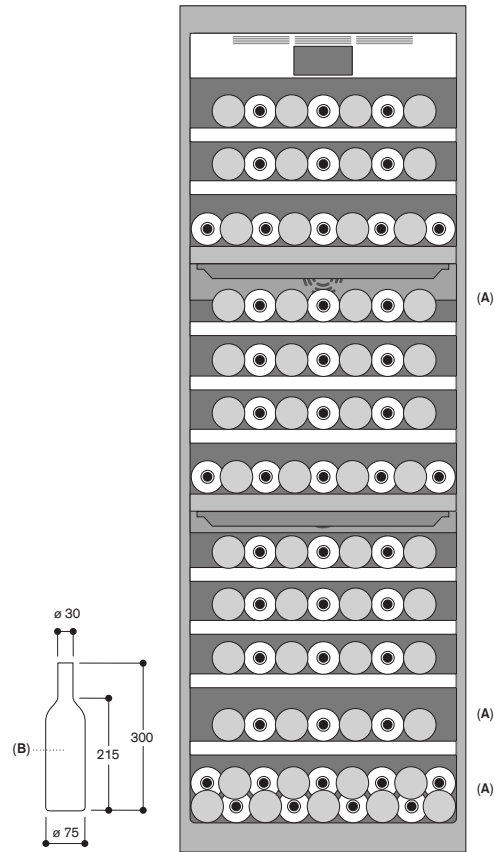


Die maximalen Türfrontmaße sind auf ein Spaltmaß von 3 mm ausgelegt.



Die maximalen Türfrontmaße sind auf ein Spaltmaß von 3 mm ausgelegt.

Flaschenaufbewahrung



A: Geeigneter Bereich für die Aufbewahrung von Magnum-Flaschen bei der Ausführung mit Standard Schublade  
 B: 0,75 l

Maße in mm



#### RW414365

Voll integrierbar, mit Glastür  
Nischenbreite 45,7 cm,  
Nischenhöhe 213,4 cm



#### RW414305

Voll integrierbar, mit Volltür  
Nischenbreite 45,7 cm,  
Nischenhöhe 213,4 cm



#### Im Geräte-Preis enthalten

1 Zubehör für Side-by-Side  
Installation

#### Installationszubehör

##### RA420010

Türschloss für RW414, RW464 und  
RW466.

##### RA421111

Türrahmenfront Edelstahl mit Griff  
Für 45,7 cm breite Geräte,  
Linksanschlag, Frontdicke 19 mm.

##### RA421112

Türrahmenfront Edelstahl mit Griff  
Für 45,7 cm breite Geräte,  
Rechtsanschlag, Frontdicke 19 mm.

##### RA421110

Türfront Edelstahl mit Griff  
Für 45,7 cm breite Geräte,  
Frontdicke 19 mm.

##### RA423140

Seitliche Abdeckleisten, lang.

##### RA425110

Möbelgriff lang, Edelstahl  
Mit 3 Halterungen, Länge 1131 mm,  
Bohrabstand jeweils 554 mm.

##### RA428111

Türrahmenfront Edelstahl, grifflos  
Für 45,7 cm breite Geräte,  
Frontdicke 19 mm.

##### RA428110

Türfront Edelstahl, grifflos  
Für 45,7 cm breite Geräte,  
Frontdicke 19 mm.

##### RA460013

Seitliche Zusatzheizung 230 V. Benötigt  
bei Gerätekombinationen mit einem  
Abstand von größer als 16 mm und kleiner  
als 160 mm und in allen Einbausituationen  
in feuchter Umgebung. Kann entfallen,  
wenn der Abstand zwischen den Geräten  
größer als 160 mm ist.

#### Vario Weinklimaschrank Serie 400

##### RW414

- 2 getrennt steuerbare Klimazonen
- Konstante Temperaturen mit  
gradgenauer Regelung von  
+5 °C bis +20 °C
- Steuerung der Luftfeuchtigkeit
- Edelstahl-Innenraum
- Voll ausziehbare Flaschenablagen  
aus Eichenholz und massiven  
Aluminium in Anthrazit
- Teleskopschienen der Flaschen-  
ablagen verkleidet
- Blendfreie LED-Spots mit  
warmweißes Licht
- 5 voreingestellte Lichtszenarien,  
über TFT-Display auswählbar
- Öffnungshilfe für die Tür:
  1. Push-to-open Funktion für  
grifflose Möbelfronten
  2. Pull-to-open Funktion für  
leichteres Öffnen der Tür mit Griff
- Vibrationsarme Lagerung
- TFT-Touch-Display
- Kapazität für 70 Standard-  
weinflaschen

#### Bedienung

Bedienung durch TFT-Touch-Display.  
Klartextanzeige.

Abschließbare Tür (in Verbindung mit  
Türschloss RA420010).

#### Technische Features

Dynamische Kälteverteilung.

Abtau-Automatik mit Tauwasser-  
verdunstung.

Gedämpftes Türeinzugssystem.

Aktivkohleluftfilter.

UV-Schutz.

Ruhemodus, Star-K zertifiziert.

Bei aktivem Ruhemodus können Tür  
und Schublade nur mit einem Griff  
geöffnet werden.

Alarm bei offener Tür oder Störung.

#### Ausgewählte digitale Dienste

##### (Home Connect)

Fernsteuerung und -überwachung.

Ferndiagnose.

Lichtszenarien.

Weitere Informationen zu Home

Connect bitte auf Seite 411 beachten.

#### Ausstattung

Kapazität 70 Flaschen

(0,75 l Standardflaschenformen).

12 Flaschenablagen,

- 10 voll ausziehbar

- 3 zur Lagerung von Magnum-Flaschen  
geeignet.

Flexible Innenraumgestaltung durch

Hinzufügen oder Entnahme der

vollausziehbaren Flaschenablagen  
möglich.

Bei Standard-Innenausstattung

(12 Flaschenablagen) können bis zu

6 Magnum-Flaschen gelagert werden.

Max. Innenausstattung 13 Flaschen-  
ablagen.

2 brillante LED-Spots mit blendfreiem  
und warmweißes Licht (3500 K) je  
Klimazone.

5 unterschiedliche Lichtszenarien zur  
individuellen Präsentation des Weines  
auswählbar.

Nutzinhalt 272 Liter.

#### RA460020

Durchgehende Verbindungshilfe für  
optisch vertikal geteilte Fronten.

#### RA464111

Lüftungsgitter Edelstahl  
Für 45,7 cm breite Geräte.

#### Sonderzubehör

##### RA430000

Abdeckungen für Schraublöcher.  
8 Stück.

##### RA491161

Voll ausziehbare, verkleidete  
Flaschenablage aus Eichenholz und  
massiven Aluminium in Anthrazit  
Für 45,7 cm breite Geräte.

##### RA492160

Entnehmbare Abstellfläche mit  
Eichenholzrahmen  
Geeignet für Dekanter und offene  
Flaschen.

Für 45,7 cm breite Geräte.

##### RA493060

Aufsatz aus Eichenholz und Aluminium  
in Anthrazit zur Präsentation einzelner  
Flaschen  
1 Stück.

##### RA498140

Flaschenablage aus Eichenholz für  
komfortables Lagern von Flaschen auf  
der Trennplatte.

Für 45,7 cm breite Geräte.

#### Verbrauchsdaten

Energieeffizienzklasse G/F auf einer  
Skala der Effizienzklassen von A bis G.  
Energieverbrauch 145/120 kWh/Jahr.  
Geräuschwert 42 dB (A) re 1 pW.

#### Planungshinweise

Flachscharnier.

Türanschlag rechts, wechselbar.

Türöffnungswinkel 115°,  
fixierbar auf 90°.

Max. zulässiges Türfrontgewicht 76 kg.

Anschlussdose außerhalb der

Einbaunische planen.

Kein Transport/Betrieb über 2000 m

Meereshöhe.

Weitere Planungshinweise auf

Seite 328 – 335 beachten.

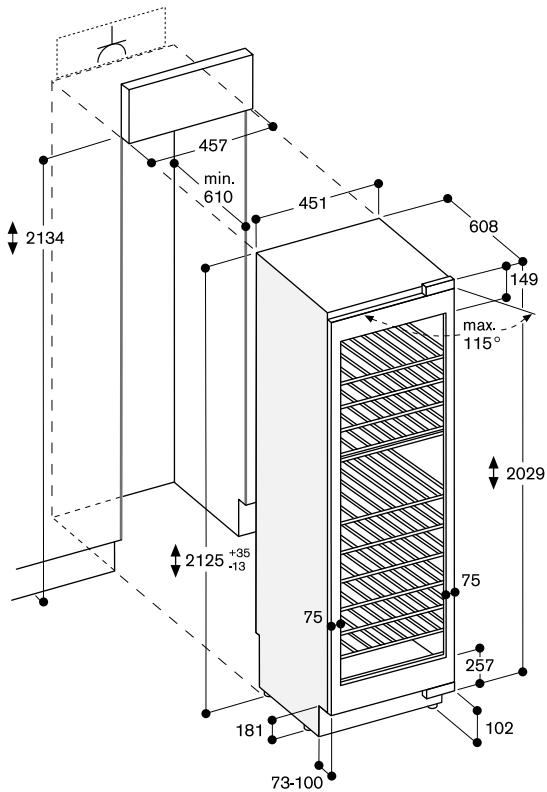
#### Anschlussdaten

Gesamtanschlusswert 0,300 kW.

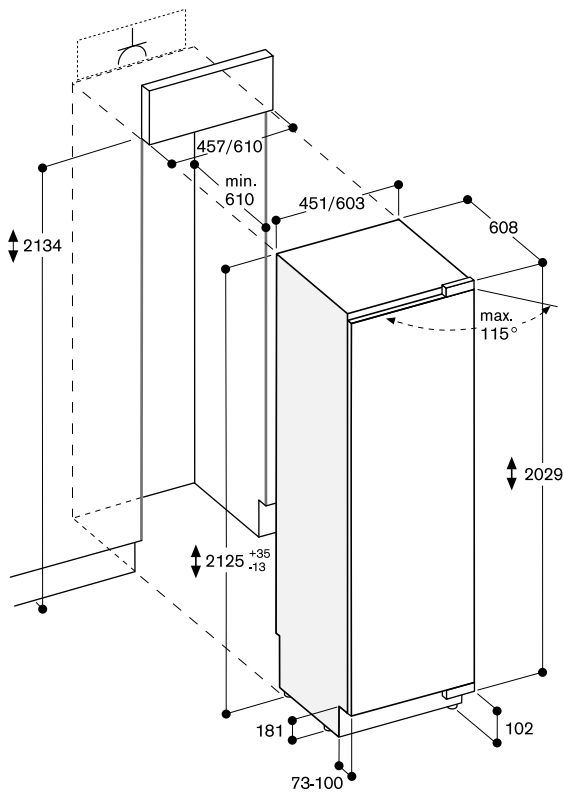
Anschlusskabel 3,0 m mit Stecker im

Lieferumfang enthalten.



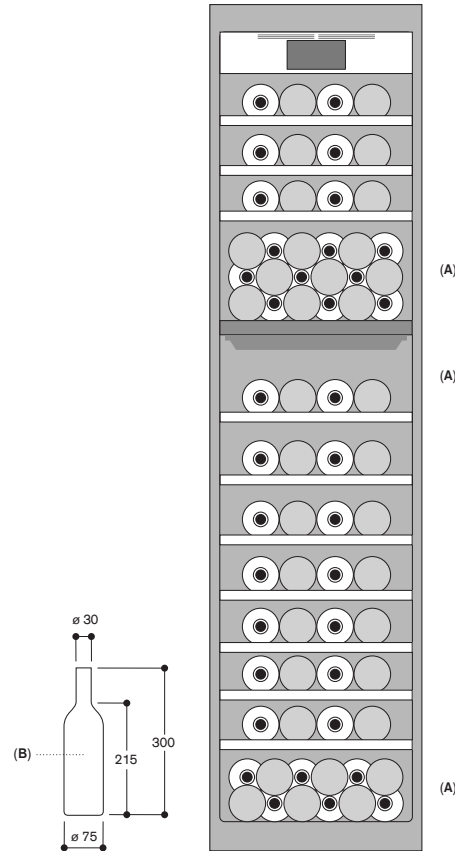


Die maximalen Türfrontmaße sind auf ein Spaltmaß von 3 mm ausgelegt.



Die maximalen Türfrontmaße sind auf ein Spaltmaß von 3 mm ausgelegt.

Flaschenaufbewahrung



A: Geeigneter Bereich für die Aufbewahrung von Magnum-Flaschen bei der Ausführung mit Standard Schublade  
 B: 0,75 l

Maße in mm

## Zusätzliche Planungshinweise Vario Kälte-Serie 400

Die Seitenwangen der Nische müssen in sich formstabil sein, da die Vario Kältegeräte mit nur einem Kippschutz an der oberen Rückseite und unten an der Seite in der Nische fixiert werden.

Vario Kältegeräte können mit den Griffen zueinander, als sogenannte Side-by-Side-Lösung, eingebaut werden. Dazu wird das spezielle Installationszubehör für Side-by-Side-Einbau RA460000 benötigt.

Falls der Abstand zwischen den Geräten größer als 16 mm bzw. kleiner 160 mm ist, muss die seitliche Zusatzheizung RA460013 zwischen den Geräten installiert werden, um die Bildung von Kondensation zu verhindern.

Bei der Gerätekombination „Scharnier zu Griff“ wird die seitliche Zusatzheizung RA460013 ebenfalls in einer sehr feuchten Umgebung benötigt. Sie kann entfallen, wenn der Abstand zwischen den Geräten größer als 160 mm ist. Die seitliche Zusatzheizung RA460013 benötigt keinen zusätzlichen Platzbedarf. Sie ist im jeweiligen Nischenmaß bereits berücksichtigt.

Werden Vario Kältegeräte scharnierseitig aneinander kombiniert, so ist zwischen den Geräten eine zusätzliche formstabile Wange vorzusehen.

Wenn Nutzungseinschränkungen akzeptiert werden (gleichzeitige Öffnung beider Gerätetüren nicht möglich), können diese Geräte mit dem Installationszubehör für Side-by-Side-Einbau RA460000 direkt miteinander kombiniert werden.

Wird ein Kühlgerät der Vario Kälte Serie 400 ohne Griff direkt neben einem BO/BM/BS/CM der Serie 400 installiert, ist ein minimaler Abstand zwischen den Geräten von 30 mm notwendig, wenn die Tür des Kühlgerätes in Richtung BO/BM/BS/CM öffnet.

Beim Einbau eines Vario Kältegeräts der Serie 400 neben BO/BM/BS der Backofen-Serie 400 wird ein seitlicher Abstand von 60 mm benötigt wenn sich der nachgerüstete Griff von BO/BM/BS auf der Seite des Türscharniers des Vario Kältegeräts befindet. Bei analogem Einbau neben BOP/BMP/BSP der Backofen-Serie 200 müssen 40 mm vorgesehen werden.

### Türöffnungswinkel

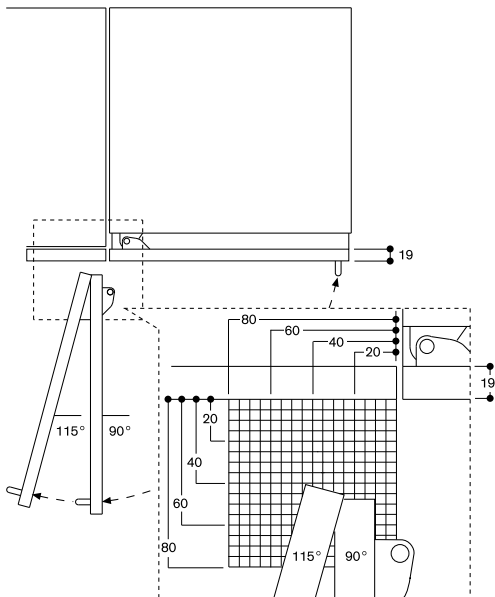
Für eine sichere Küchenplanung ist es unbedingt notwendig, den Öffnungswinkel der Gerätetür (mit montierter Möbeltür und Griff) zu betrachten. Es dürfen keine Kollisionsmöglichkeiten (Arbeitsplatten, Griffe anderer Möbel usw.) sowie Raumteilen (Wände, Vorsprünge usw.) bestehen.

Der Scharnierweg und die daraus resultierenden Abstände zum benachbarten Möbel und Möbelgriff können in Abhängigkeit der Frontdicke aus der Zeichnung entnommen werden. In der Zeichnung wurde eine Möbeldicke von 19 mm angenommen.

Für den Fall, dass es zu einer Kollision kommt, bestehen folgende Möglichkeiten der Abhilfe: Beschränkung des Türöffnungswinkels auf 90° (Standard 115°). Stift zur Beschränkung des Winkels liegt Gerät bei. Aufgrund von Einschränkungen bei der Nutzung ist es nicht empfohlen ein Gefriergerät (RF411, RF461, RF471) neben einer Wand oder in einer anderen Einbausituation, welche einen Türöffnungswinkel von 90° benötigt, zu installieren. Da Schubladen hier nicht komplett ausgezogen oder vollständig entnommen werden können. Falls Einschränkungen bei der Nutzung akzeptiert werden, muss der Eiswürfelbehälter durch den kleinen Eiswürfelbehälter (RA448220) ersetzt werden.

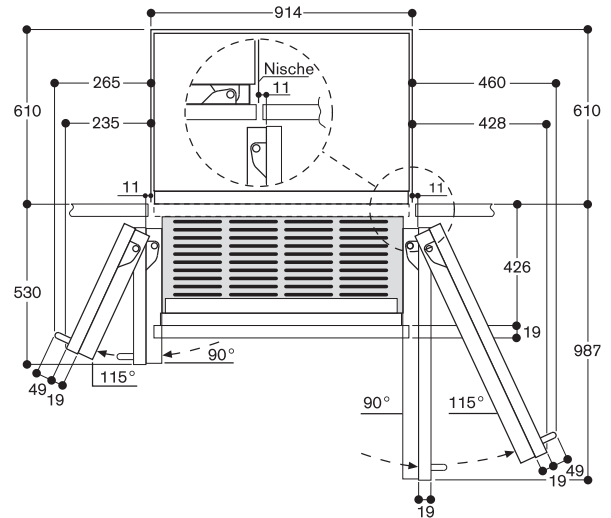
Dies muss vor Fixierung der Tür erfolgen.

Umgebende Küchenmöbel oder Gerätekombinationen neu anordnen.



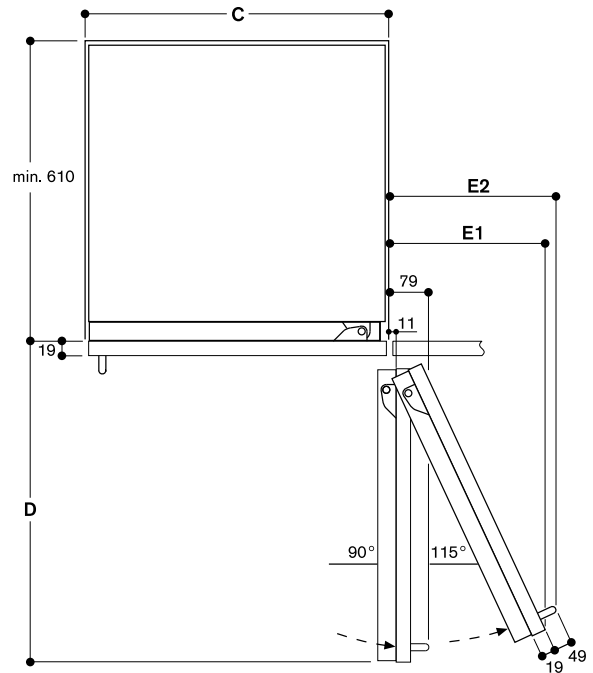
Der Scharnierweg und die daraus resultierenden Abstände zum benachbarten Möbel und Möbelgriffe können in Abhängigkeit der Frontdicke aus der Zeichnung entnommen werden. In der Zeichnung wurde eine Möbelfrontdicke von 19 mm angenommen.

### Wandabstand RB 492



In der Zeichnung wurde eine Möbelfrontdicke von 19 mm sowie die Höhe eines Gaggenau Möbelgriffs von 49 mm zugrunde gelegt.

### Wandabstand RB 472/RC/RF/RW



Nischenbreite C	D	E1	E2
457 mm	525 mm	235 mm	265 mm
610 mm	677 mm	299 mm	330 mm
762 mm	830 mm	364 mm	395 mm
914 mm	980 mm	428 mm	460 mm

In der Zeichnung wurde eine Möbelfrontdicke von 19 mm sowie die Höhe eines Gaggenau Möbelgriffs von 49 mm zugrunde gelegt.

### Hinweise:

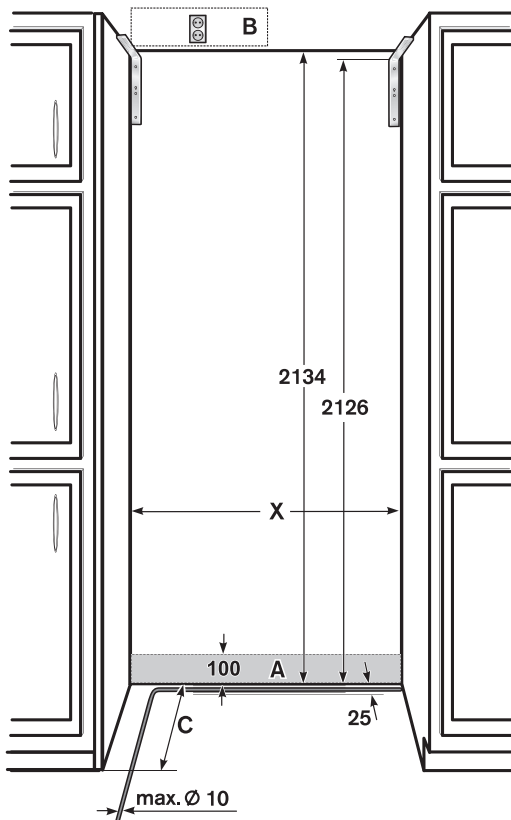
- Die einstellbaren Füße haben einen Verstellbereich von +35 mm bis -13 mm. In den Bildern wird immer die Standardhöhe von 0 mm angezeigt.
- Der Abstand zwischen Boden und Unterkante der Möbelfront muss zur Be- und Entlüftung des Geräts mindestens 100 mm betragen.
- Die mögliche Frontdicke von kundenspezifischen Türen liegt im Bereich zwischen 19 mm und 38 mm (im Bild 19 mm).

Die Vario Kältegeräte stehen, im Gegensatz zu konventionellen Einbaugeräten, auf dem Boden. Das heißt, die Einbaunische ist eine Lücke (Garage) in der Küchenzeile

**Einbaunische**

Es ist wichtig, die angegebenen Abmessungen der Einbaunische im Hinblick auf einen problemlosen Einbau des Geräts und das anschließende Aussehen der Küchenmöbelfront einzuhalten. Es ist besonders darauf zu achten, dass die Nische rechteckig ist. Die Seitenwände dürfen keine Absätze, Vorsprünge oder Unebenheiten aufweisen. Die Rechtwinkligkeit der Aufstellnische lässt sich mit geeigneten Mitteln, z. B. Wasserwaage, Diagonalmessungen, usw. feststellen. Die Seitenwände und der obere Abschluss der Einbaunische müssen mindestens 16 mm dick sein.

**Einbaunische für ein Einzelgerät:**



- A Bereich für die Installation des Wasseranschlusses
- B Bereich für die Installation des Stromanschlusses muss außerhalb der Nische sein
- C Tiefe der Einbaunische, abhängig vom Küchendesign.  
C = 610 mm minimal!
- X Breite der Einbaunische, Angaben der folgenden Tabelle entnehmen:

Gerätebreite	Nischenbreite X
451 mm	457 mm
603 mm	610 mm
756 mm	762 mm
908 mm	914 mm

**Einbaunische für eine Side-by-Side-Lösung:**

Für eine Side-by-Side-Lösung gibt es viele Möglichkeiten, die Geräte zu kombinieren. Die Breite der Einbaunische ergibt sich aus der Summe der Breiten der einzelnen Geräte. Höhe und Tiefe der Einbaunische entsprechen den Angaben für ein Einzelgerät. Wichtig ist die Einhaltung der Maße für den Bereich von Elektro- und Wasseranschluss. Diese Maße sind den Angaben für ein Einzelgerät zu entnehmen.

**Aufstellort**

Das Gerät sollte an einem trockenen, gut belüfteten Raum installiert werden. Der Standort sollte keiner direkten Sonneneinstrahlung ausgesetzt sein und nicht neben einer Wärmequelle wie einem Herd, einem Heizkörper usw. liegen.

Lässt sich eine Installation neben einer Wärmequelle nicht vermeiden, sind folgende Mindestabstände von der Wärmequelle einzuhalten:

- zu Elektro- oder Gasherden 3 cm,
- zu Elektro- oder Gasbacköfen 3 cm,
- zu Öl- oder Kohleherden 30 cm.

Der Boden am Aufstellort darf nicht nachgeben, Boden eventuell verstärken. Damit der Eisbereiter einwandfrei funktioniert, muss das Gerät senkrecht stehen.

**Untergrund**

Um sicherzustellen, dass das Gerät sicher installiert ist und ordnungsgemäß funktioniert, muss der Untergrund waagrecht und eben sein.

Der Untergrund muss aus einem harten, unnachgiebigen Material bestehen.

Der Boden im Installationsbereich muss die gleiche Höhe haben wie der Rest des Raums.

Wegen des großen Gewichts eines voll beladenen Geräts ist ein tragfähiger Untergrund erforderlich. Bei Zweifeln sollte ein Architekt oder Baufachmann zu Rate gezogen werden.

**Benachbarte Küchenmöbel**

Das neue Gerät wird fest mit den seitlichen Schrankteilen und den Oberschränken verschraubt. Daher ist darauf zu achten, dass alle Oberschränke, an denen etwas befestigt werden soll, durch geeignete Mittel fest mit dem Untergrund oder der Wand verbunden werden.

Die Stärke des Sockels sollte maximal 19 mm betragen.

# Sockelbereich | Oberer Abschluss der Nische

## Sockelbereich

### Wichtig!

Fehlende Belüftung führt zu Geräteschäden!

Die Zu- und Abluftöffnungen des Geräts im unteren Sockelbereich dürfen unter keinen Umständen verdeckt werden. Zwischen Oberkante Fußboden und Unterkante Möbeltür am Geräte ist ein Mindestabstand von 100 mm einzuhalten.

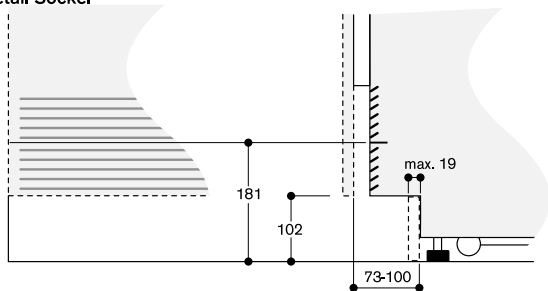
Beachten Sie in diesem Zusammenhang auch die Verstellmöglichkeiten der Gerätefüße.

Bezogen auf die Standardhöhe beträgt die maximale Höheder Fußleiste 102 mm. Die Sockelleiste darf maximal 19 mm dick sein.

Zur Befestigung der Fußleiste sind werksseitig Klettverbinder am Frontpanel des Geräts vorhanden.

Die Zu- und Abluftöffnungen des Gerätes befinden sich im Bereich oberhalb der Fußleiste. Sie dürfen nicht verdeckt werden.

### Detail Sockel



Bezogen auf die Standardhöhe des Gerätes beträgt die Höhe der Sockelleiste 102 mm. Maximale Dicke der Sockelleiste 19 mm.

Wenn es aus Gestaltungsgründen notwendig sein sollte, kann der Abstand zwischen der Oberkante Fußboden und der Unterkante Möbeltür am Gerät auch über das Standardmaß von 102 mm hinaus vergrößert werden. Das Maximalmaß beträgt 181 mm. In diesem Fall werden die Zu- und Abluftöffnungen sichtbar!

## Oberer Abschluss

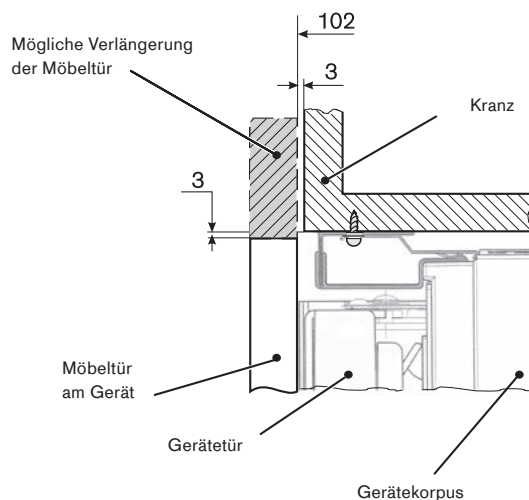
Die Höhe der Möbeltür am Gerät ist abhängig von:

- der Gesamthöhe des Geräts,
- dem Abstand von Unterkante Möbeltür bis zum Boden,
- dem Gerätetyp (eintürige oder mehrtürige Geräte).

Die Gesamthöhe des Geräts beträgt 2029 mm.

Eine Höhenverstellung ist im Bereich von -13 mm bis +35 mm möglich. Der Mindestabstand von 100 mm zwischen Oberkante Fußboden und Unterkante Möbeltür am Gerät ist in jedem Fall einzuhalten.

Diese Höhe kann abhängig von den Bedingungen am Aufstellort variieren. Es ist zum Beispiel aus gestalterischen Gründen möglich, die Möbeltür nach oben über die Gerätehöhe hinaus zu verlängern.



### Wichtig!

Unter allen Umständen muss gewährleistet sein, dass der obere Abschluss der Einbaunische mindestens 100 mm tief ist (von der Vorderkante des Geräts gemessen). Nur so ist eine sichere Befestigung des Geräts in der Einbaunische gewährleistet.

Die Küchenmöbel, die Höhe der Fußleiste, die Gesamthöhe der Küche und andere bestimmende Abmessungen der Küche müssen beachtet werden, um die Möbeltür genau zu planen und so das Gerät perfekt in das Gesamtbild der Küche zu integrieren.

In den folgenden Skizzen werden die grundlegenden Abmessungen des Sonderzubehörs Türfronten/Türfrontrahmen für die verschiedenen Geräte dargestellt.

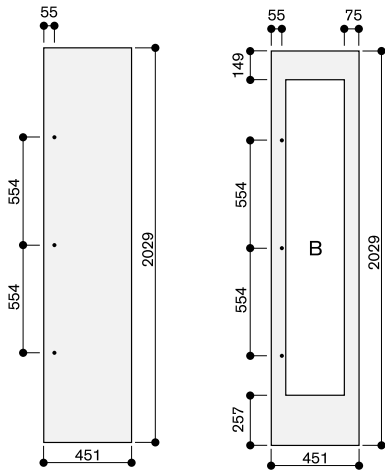
Die Abmessungen der dargestellten Türen sind ausgelegt für folgende Basisvorgaben:

- Höhe der Fußleiste: 102 mm
- Gesamthöhe der Einbaunische: 2134 mm
- Spaltmaß: 3 mm
- Frontdicke: 19 mm

Diese Vorgaben stellen eine gute Ausgangsbasis für eine Vielzahl von Küchendesigns dar. Beachten Sie bitte bei der Planung einer kundenspezifischen Möbeltür, dass die Rückseite der Möbeltür bis zu einer Höhe von 205 mm über dem Fußboden beim Öffnen der Gerätetür sichtbar ist und deshalb dem Design der Vorderseite angepasst werden muss.

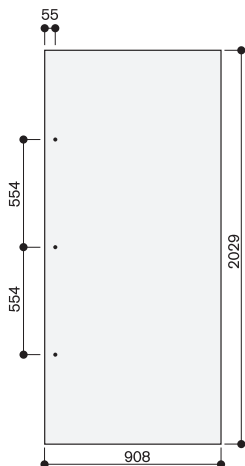
**Wichtig!**  
Die folgenden Skizzen ersetzen nicht eine gründliche Planung. Die Beachtung spezifischer Anforderungen aus dem Küchendesign ist unbedingt erforderlich.

**Nischenbreite 45,7 cm**



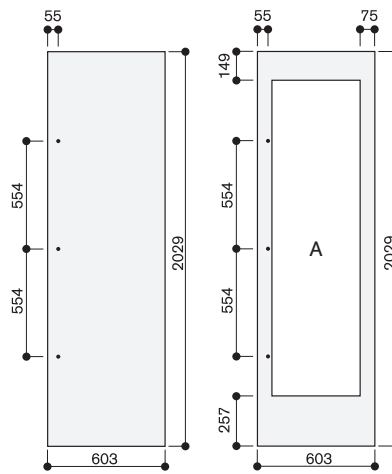
Die Türfrontdicke beträgt 19 mm. Die maximalen Türfrontmaße sind auf ein Spaltmaß von 3 mm ausgelegt, bezogen auf eine Einzelnische. B: Breite der seitlichen Rahmenteile der Türfront kann zwischen 65 mm und 82 mm betragen.

**Nischenbreite 91,4 cm**



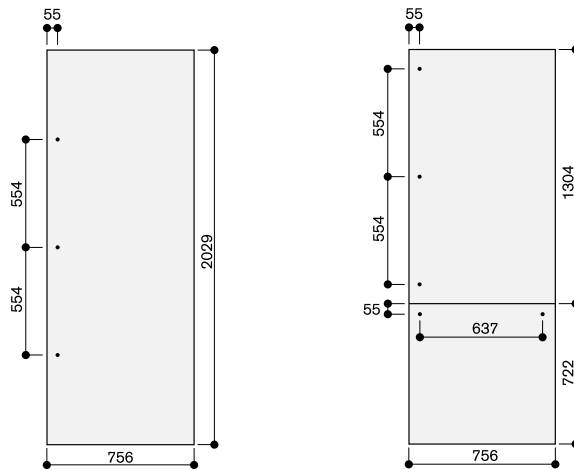
Die Türfrontdicke beträgt 19 mm. Die maximalen Türfrontmaße sind auf ein Spaltmaß von 3 mm ausgelegt, bezogen auf eine Einzelnische.

**Nischenbreite 61 cm**



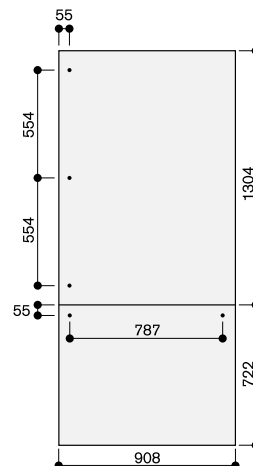
Die Türfrontdicke beträgt 19 mm. Die maximalen Türfrontmaße sind auf ein Spaltmaß von 3 mm ausgelegt, bezogen auf eine Einzelnische. A: Breite der seitlichen Rahmenteile der Türfront kann zwischen 65 mm und 82 mm betragen.

**Nischenbreite 76,2 cm**



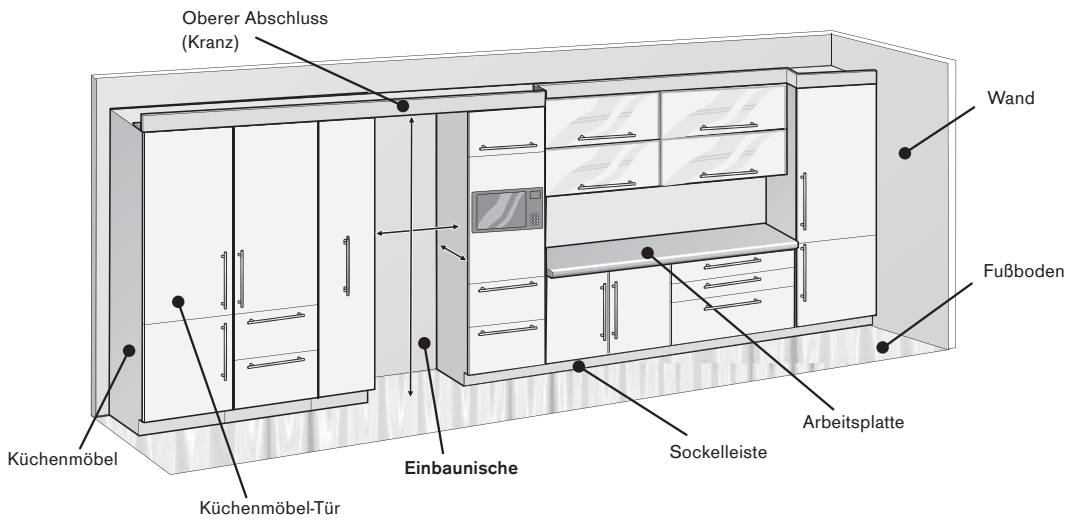
Die Türfrontdicke beträgt 19 mm. Die maximalen Türfrontmaße sind auf ein Spaltmaß von 3 mm ausgelegt, bezogen auf eine Einzelnische.

**Nischenbreite 91,4 cm**

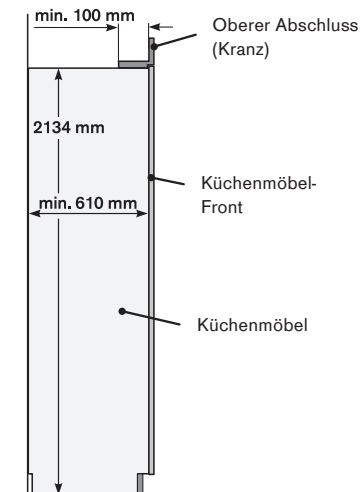


Die Türfrontdicke beträgt 19 mm. Die maximalen Türfrontmaße sind auf ein Spaltmaß von 3 mm ausgelegt, bezogen auf eine Einzelnische.

# Planungsprinzip für ein Einzelgerät



## Vertikalschnitt Einbaunische



## Einbaunische für ein einzelnes Kältegerät (Beispiel: 762 mm breit)

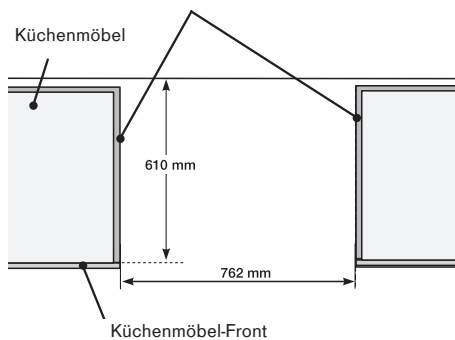
In diesem Beispiel wird die Einbaunische durch zwei Hochschränke (links und rechts) mit einem entsprechenden oberen Abschluss der Nische gebildet. Die Möbeltür für das Gerät wird identisch zu den anderen Küchenmöbelfronten ausgeführt.

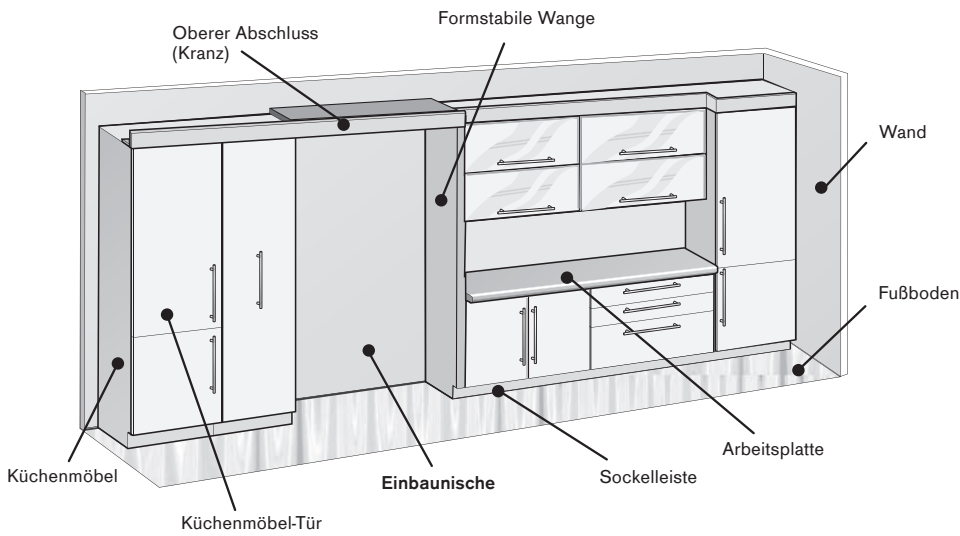
Anforderungen an die Einbaunische:

- Seitenwände der Einbaunische sind über die gesamte Tiefe vollkommen eben und absatzfrei
- Oberer Abschluss (Kranz) ist mindestens 100 mm tief und aus solidem Material (min. 16 mm dick)
- Breite der Einbaunische: 762 mm
- Tiefe der Einbaunische: min. 610 mm

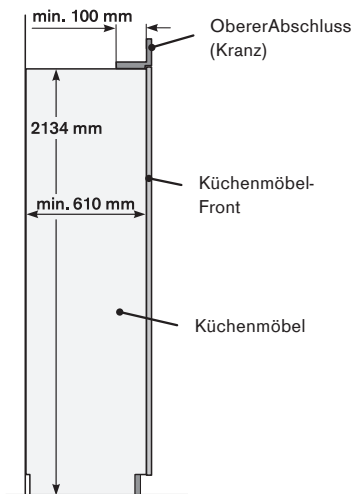
Seitenwände der Einbaunische müssen über die gesamte Tiefe der Einbaunische vollkommen eben und absatzfrei sein.

## Horizontalschnitt Einbaunische





**Vertikalschnitt Einbaunische**



**Einbaunische für eine Side-by-Side Lösung**

- 610 mm Kühlgerät (rechts)
- 457 mm Gefriergerät (links)

In diesem Beispiel wird die Einbaunische durch einen Hochschrank (links) und eine formstabile Wange (rechts) zusammen mit einem entsprechenden Abschluss der Nische gebildet.

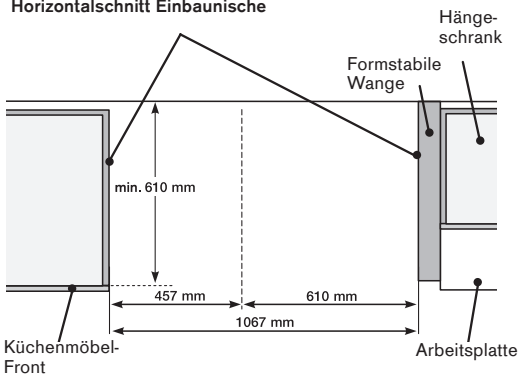
Die Möbeltür für beide Geräte wird identisch zu den anderen Küchenmöbelfronten ausgeführt.

Anforderungen an die Einbaunische:

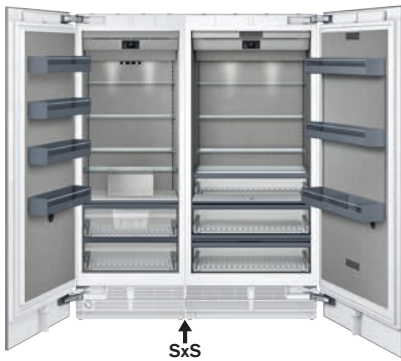
- Seitenwände der Einbaunische sind über die gesamte Tiefe vollkommen eben und absatzfrei
- Oberer Abschluss (Kranz) ist mindestens 100 mm tief und aus solidem Material (min. 16 mm dick)
- Breite der Einbaunische: 610 mm + 457 mm = 1067 mm
- Tiefe der Einbaunische: min. 610 mm

Seitenwände der Einbaunische müssen über die gesamte Tiefe der Einbaunische vollkommen eben und absatzfrei sein.

**Horizontalschnitt Einbaunische**



## Planungsbeispiele für Vario Kälte-Serie 400



---

### Side-by-Side Lösung 1

---

**RF471 / RC492**

**Nutzungseinschränkung:** Keine Einschränkung.

**Installationszubehör:** 1x RA460000 Installationszubehör für Side-by-Side Einbau (SxS)\*.

**Bemerkungen:** Türansschläge außen.



---

### Side-by-Side Lösung 2

---

**RW414 / RB472**

**Nutzungseinschränkung:** Keine Einschränkung.

**Installationszubehör:** 1x RA460000 Installationszubehör für Side-by-Side Einbau (SxS)\*.

**Bemerkungen:** Türansschläge außen. Türanschlagwechsel bei RW.

Bei Verwendung der Türansschläge aus Edelstahl mit Griff (Montagezubehör) das richtige Paneel für die vorgesehene Scharnierseite des RW wählen.



---

### 3er Kombination

---

**RF461 / RW466 / RC462**

**Nutzungseinschränkung:** Die Türen von RW und RC können nicht gleichzeitig, sondern nur nacheinander geöffnet werden.

**Installationszubehör:** 2x RA460000 Installationszubehör für Side-by-Side Einbau. (SxS)\*.

**Bemerkungen:** Alle drei Geräte müssen vor dem Einbau miteinander verbunden werden und zusammen in die Einbaunische geschoben werden.



---

### Abstand maximal

---

**RF471 / RW466 / RW466 / RC472**

**Nutzungseinschränkung:** Keine Einschränkung. Alle Geräte können mit voll geöffneten Türen bedient werden.

**Installationszubehör:** 2x RA460000 (SxS)\*.

**Bemerkungen:** Zwei getrennte Einbaunischen. Abstand groß genug, um alle Türen gleichzeitig öffnen zu können. Wechseln des Türscharniers eines der RW466. Bei Verwendung der Türansschläge aus Edelstahl mit Griff (Montagezubehör) das richtige Paneel für die vorgesehene Scharnierseite des RW wählen.



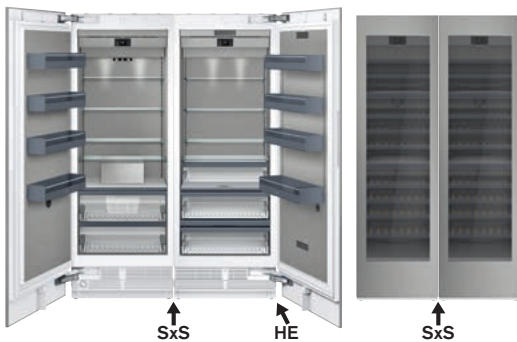


Abstand  $\geq$  160 mm

RF471 / RC472 / RW466 / RW466

**Nutzungseinschränkung:** Bei gleichzeitigem Öffnen, kollidieren die mittleren Türen.  
**Installationszubehör:** 2x RA460000 (SxS)\*.

**Bemerkungen:** Zwei getrennte Einbaunischen. Der Abstand zwischen den zwei Einbaunischen ist größer als 160 mm. Türanschlagwechsel bei RW.  
 Bei Verwendung der Türanschläge aus Edelstahl mit Griff (Montagezubehör) das richtige Panel für die vorgesehene Scharnierseite des RW wählen.



Abstand  $\leq$  160 mm

RF471 / RC472 / RW466 / RW466

**Nutzungseinschränkung:** Die mittleren Türen können möglicherweise nicht gleichzeitig geöffnet werden, aber nacheinander.

**Installationszubehör:** 2x RA460000 (SxS)\*, 1x RA460013 (ZH)\*.

**Bemerkungen:** Zwei getrennte Einbaunischen mit einer formstabilen Wange dazwischen. Da der Abstand zwischen den zwei Einbaunischen kleiner als 160 mm ist, wird die seitliche Zusatzheizung benötigt. Türanschlagwechsel bei RW.  
 Bei Verwendung der Edelstahl-Türverkleidungen mit Griff (Einbauszubehör) das richtige Panel für die vorgesehene Scharnierseite des RW wählen.

4er Kombination



RF471 / RW466 / RW466 / RC472

**Nutzungseinschränkung:** Wenn die mittleren Türen offen sind, kann keine der äußeren Türen geöffnet werden.

**Installationszubehör:** 3x RA460000 Installationszubehör für Side-by-Side Einbau. (SxS)\*.

**Bemerkungen:** Die mittleren Geräte sind als Side-by-Side verbunden. Für die Verbindung der anderen Geräte werden zusätzliche Side-by-side Installationszubehöre benötigt. Alle vier Geräte müssen vor dem Einbau miteinander verbunden werden und zusammen in die Einbaunische geschoben werden.

4er Kombination - Alternative



RF471 / RW466 / RW466 / RC472

**Nutzungseinschränkung:** Die mittleren Türen lassen sich nicht gleichzeitig öffnen.

**Installationszubehör:** 3x RA460000 Installationszubehör für Side-by-Side Einbau. (SxS)\*.

**Bemerkungen:** Die mittleren Geräte sind scharnierseitig verbunden. Alle vier Geräte müssen vor dem Einbau miteinander verbunden werden und zusammen in die Einbaunische geschoben werden. Bei Verwendung der Edelstahl-Türverkleidung mit Griff (Montagezubehör) die richtige Platte für die vorgesehene Scharnierseite des RW auswählen.

Fußnote:

\*SxS Installationszubehör für Side-by-Side Einbau. In einer sehr feuchten Umgebung muss die seitliche Zusatzheizung anstatt des Side-by-side Installationszubehörs verwendet werden.

\*ZH Seitliche Zusatzheizung. Immer notwendig, wenn der Abstand zwischen den Kühlgeräten größer als 16 mm und kleiner als 160 mm ist.

# Sonderzubehör für Kühl-Gefrierkombination RVY497 aus dunkel gebürstetem Edelstahl



<b>Gerätebezeichnung</b>	Kühl- und Gefrierkombination	
	RVY497190	
<b>Verkleidung</b>		
Türfronten aus dunkel gebürstetem Edelstahl mit Griffen, Frontdicke 19 mm.	RVA421922	
Türfronten aus dunkel gebürstetem Edelstahl, grifflos, Frontdicke 19 mm.	RVA428922	
<b>Griffe</b>		
RA425110	Möbelgriff lang, Edelstahl. Mit 3 Halterungen, Länge 1131 mm, Bohrabstand jeweils 554 mm.	•
RA425910	Möbelgriff kurz, Edelstahl. Für RVY497, RB492 und RW222, mit 2 Halterungen, Länge 810 mm, Höhe 49 mm, Bohrabstand zwischen den Halterungen 787 mm.	•
<b>Sonstiges</b>		
RA430100	Aufbewahrungsbehälter mit transparentem Deckel, Anthrazit	•
RVA438040	Flaschenablage aus massivem Eichenholz mit Magnetverbindung	•
RA450012	Aktivkohlepatrone für integriertes Wasserfiltersystem	•
RVA450220	Aktivkohleluftfilter. 2 Stück.	•
ACLETHST10	Ethylen-Absorber – Starter-Set	•
ACLETHRF10	Ethylen-Absorber – Nachfüll-Set	•



# Sonderzubehör Vario Kälte-Serie 400



Gerätebezeichnung	Kühl- und Gefrierkombination	Kühl- und Gefrierkombination	Kühlgerät	Kühlgerät
	RB492305	RB472305	RC492305	RC472305
<b>Verkleidung</b>				
Türfront Edelstahl mit Griffen. Frontdicke 19 mm.	RA421910	RA421712	RA421911	RA421710
Türfront Edelstahl ohne Griffe. Frontdicke 19 mm.	RA428910	RA428712	RA428911	RA428710
Türrahmenfront Edelstahl mit Griff, Linksanschlag. Frontdicke 19 mm.				
Türrahmenfront Edelstahl mit Griff, Rechtsanschlag. Frontdicke 19 mm.				
Türrahmenfront Edelstahl ohne Griff. Frontdicke 19 mm.				
RA420010 Türschloss für RW414 und RW464				
<b>Lüftungsgitter</b>				
Edelstahl.	RA464913	RA464713	RA464911	RA464711
<b>Einrichtung Weinklimaschränke</b>				
Voll ausziehbare Flaschenablage aus Eichenholz und massiven Aluminium in Anthrazit.				
Entnehmbare Abstellfläche mit Eichenholzrahmen. Geeignet für Dekanter und offene Flaschen.				
Aufsatz aus Eichenholz und Aluminium in Anthrazit zur Präsentation einzelner Flaschen. 1 Stück.				
Flaschenablage aus Eichenholz für komfortables Lagern von Flaschen auf der Trennplatte.				
RA430000	Abdeckungen für Schraublöcher. 8 Stück.			
<b>Griffe</b>				
RA425110	Möbelgriff lang, Edelstahl. Mit 3 Halterungen, Länge 1131 mm, Bohrabstand jeweils 554 mm.	•	•	•
RA425710	Möbelgriff kurz, Edelstahl. Für RB472, mit 2 Halterungen, Länge 658 mm, Bohrabstand 637 mm.		•	
RA425910	Möbelgriff kurz, Edelstahl. Für RVY497, RB492 und RW222, mit 2 Halterungen, Länge 810 mm, Höhe 49 mm, Bohrabstand zwischen den Halterungen 787 mm.	•		
<b>Sonstiges</b>				
RA430100	Aufbewahrungsbehälter mit transparentem Deckel, Anthrazit.	•	•	•
RA448220	Eisbehälter, klein. Für eine Installation mit 90° Türanschlag		•	
RA450012	Aktivkohlepatrone für integriertes Wasserfiltersystem	•	•	
ET 636458	Aktivkohleluftfilter (Ersatzteil)	•	•	•



Kühlgerät	Gefriergerät	Gefriergerät	Gefriergerät	Gefriergerät	Weinklima- schrank	Weinklima- schrank	Weinklima- schrank	Weinklima- schrank
RC462305	RF471306	RF461306	RF411306	RF410304	RW466365	RW414365	RW466305	RW414305
RA421610	RA421710	RA421610	RA421110	RA421110			RA421610	RA421110
RA428610	RA428710	RA428610	RA428110	RA428110			RA428610	RA428110
					RA421611	RA421111		
					RA421612	RA421112		
					RA428611	RA428111		
					•	•	•	•
RA464611	RA464714	RA464616	RA464113	RA464111	RA464611	RA464111	RA464611	RA464111
					RA491661	RA491161	RA491661	RA491161
					RA492660	RA492160	RA492660	RA492160
					RA493060	RA493060	RA493060	RA493060
					RA498640	RA498140	RA498640	RA498140
					•	•	•	•
•	•	•	•	•	•	•	•	•
•	•	•	•					
•	•	•	•					
•					•	•	•	•

# Zubehör und Sonderzubehör für Kühl-Gefrierkombination RVY497 aus dunkel gebürstetem Edelstahl

## RA430100\*

Aufbewahrungsbehälter mit transparentem Deckel, Anthrazit.



## RVA438040\*

Flaschenablage aus massivem Eichenholz mit Magnetverbindung.



## ACLETHST10\*

Ethylen-Absorber. Starter-Set. Zur Platzierung in einer Frischeklimaschublade.



## ACLETHRF10\*

Ethylen-Absorber. Nachfüll-Set. Zur Platzierung in einer Frischeklimaschublade.



## RA450012\*

Aktivkohlepatrone für integriertes Wasserfiltersystem. Für RVY, RY, RB und RF.



## RVA450220\*

Aktivkohleluftfilter. 2 Stück.



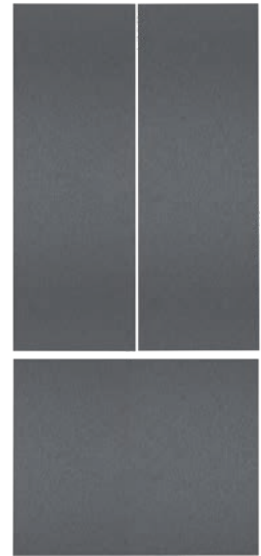
## RVA421922

Türfronten aus dunkel gebürstetem Edelstahl mit Griffen. Für RVY497, Frontdicke 19 mm.



## RVA428922

Türfronten aus dunkel gebürstetem Edelstahl, grifflos. Für RVY497, Frontdicke 19 mm.



## RA425110

Möbelgriff lang, Edelstahl. Mit 3 Halterungen, Länge 1131 mm, Höhe 49 mm, Bohrabstand jeweils 554 mm.



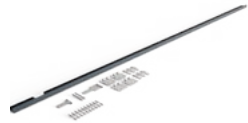
## RA425910

Möbelgriff kurz, Edelstahl. Für RVY497, RB492 und RW222, mit 2 Halterungen, Länge 810 mm, Höhe 49 mm, Bohrabstand 787 mm.



## RVA460000

Installationszubehör für Side-by-Side-Einbau. Für RVY497.



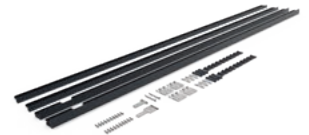
## RVA460020

Installationszubehör für Side-by-Side-Einbau, rückwärtskompatibel. Erforderlich, wenn ein RVY497 mit einem RY, RB, RC, RF oder RW der Vario Kälte 400 Serie Side-by-Side installiert wird.



## RVA460900

Installationszubehör für Side-by-Side-Austausch in unveränderter Nische. Erforderlich, wenn ein RVY497 (89,4 cm breit) Side-by-Side in einer Nische installiert wird, in der zuvor eine Kombination mit RY492, RB492 oder RC492 (90,8 cm breit) eingebaut war.



## RVA460910

Installationszubehör für Austausch in unveränderter Einzelnische. Erforderlich, wenn ein RVY497 (89,4 cm breit) einen RY492, RB492 oder RC492 (90,8 cm breit) ersetzt.



## RA460030

Geteilte Verbindungshilfe für optisch vertikal geteilte Fronten (Kühl-Gefrierkombination).



## RVA423141

Seitliche Abdeckleisten, 3 mm. 2 Stück.



## Sonderzubehör Vario Kältegeräte Serie 400

**RA050220**

Ersatz-Aktivkohlefilter.

**RA430100**

Aufbewahrungsbehälter mit transparentem Deckel, Anthrazit.

**RA448220**

Eisbehälter, klein, für alle RF4XX. Bei Einbau des Gerätes mit einem Türöffnungswinkel von 90° ist der mitgelieferte Eiswürfelbehälter gegen den kleinen Eiswürfelbehälter zu tauschen. Dies muss vor Fixieren der Tür erfolgen.

**RA430000**

Abdeckungen für Schraublöcher. 8 Stück.



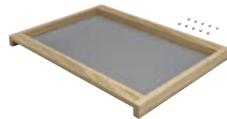
## Sonderzubehör Vario Weinklimageräte Serie 400

**RA493060**

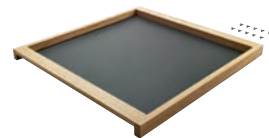
Aufsatz aus Eichenholz und Aluminium in Anthrazit zur Präsentation einzelner Flaschen. 1 Stück.

**RA492160**

Entnehmbare Abstellfläche mit Eichenholzrahmen. Geeignet für Dekanter und offene Flaschen. Für 45,7 cm breite Geräte.

**RA492660**

Entnehmbare Abstellfläche mit Eichenholzrahmen. Geeignet für Dekanter und offene Flaschen. Für 61 cm breite Geräte.

**RA498140**

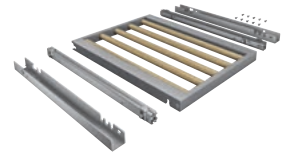
Flaschenablage aus Eichenholz für komfortables Lagern von Flaschen auf der Trennplatte. Für 45,7 cm breite Geräte.

**RA498640**

Flaschenablage aus Eichenholz für komfortables Lagern von Flaschen auf der Trennplatte. Für 61 cm breite Geräte.

**RA491161**

Voll ausziehbare, verkleidete Flaschenablage aus Eichenholz und massivem Aluminium in Anthrazit. Für 45,7 cm breite Geräte.

**RA491661**

Voll ausziehbare, verkleidete Flaschenablage aus Eichenholz und massivem Aluminium in Anthrazit. Für 61 cm breite Geräte.

**RA420010**

Türschloss für RW414 und RW464.

**RA450012**

Aktivkohlepatrone für integriertes Wasserfiltersystem. Für RVY, RY, RB und RF.



# Zubehör und Sonderzubehör für Kältegeräte

## RA425110

Möbelgriff lang, Edelstahl.  
Mit 3 Halterungen, Länge 1131 mm,  
Bohrabstand jeweils 554 mm.



## RA425710

Möbelgriff kurz, Edelstahl.  
Für RB472, mit 2 Halterungen, Länge  
658 mm, Bohrabstand 637 mm.



## RA425910

Möbelgriff kurz, Edelstahl.  
Für RY497, RB492 und RW222,  
mit 2 Halterungen, Länge 810 mm,  
Bohrabstand 787 mm.



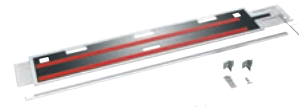
## RA460000

Installationszubehör für Side-by-Side-  
Einbau. Kann entfallen, wenn der  
Abstand zwischen den Geräten größer  
als 160 mm ist. Bei RF und RW im  
Lieferumfang enthalten.



## RA460013

Seitliche Zusatzheizung 230 V.  
Benötigt bei Gerätekombinationen mit  
einem Abstand von größer als 16 mm  
und kleiner als 160 mm und in allen  
Einbausituationen in feuchter  
Umgebung. Kann entfallen, wenn der  
Abstand zwischen den Geräten größer  
als 160 mm ist.



## RA460020

Durchgehende Verbindungshilfe für  
optisch vertikal geteilte Fronten.



## RA460030

Geteilte Verbindungshilfe für optisch  
vertikal geteilte Fronten  
(Kühl-Gefrier-Kombination).



## RA464111

Lüftungsgitter Edelstahl.  
Für 45,7 cm breite Geräte.



## RA464113

Lüftungsgitter Edelstahl.  
Für 45,7 cm breite Geräte mit  
integriertem Wasserfilter.



## RA464611

Lüftungsgitter Edelstahl.  
Für 61 cm breite Geräte.



## RA464616

Lüftungsgitter Edelstahl.  
Für 61 cm breite Geräte mit  
integriertem Wasserfilter.



## RA464711

Lüftungsgitter Edelstahl.  
Für 76,2 cm breite Geräte.



## RA464714

Lüftungsgitter Edelstahl.  
Für 76,2 cm breite Geräte mit  
integriertem Wasserfilter.



## RA464713

Lüftungsgitter Edelstahl.  
Für RB472.



## RA464913

Lüftungsgitter Edelstahl.  
Für RB492.



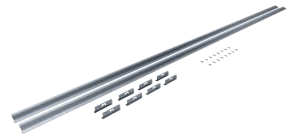
## RA464911

Lüftungsgitter Edelstahl.  
Für 91,4 cm breite Geräte.



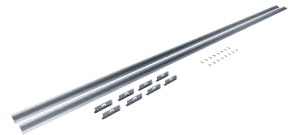
## RA423140

Seitliche Abdeckleisten, lang.



## RA423340

Seitliche Abdeckleisten, 2-teilig,  
für RB.





**RA421110**

Türfront Edelstahl mit Griff.  
Für 45,7 cm breite Geräte,  
Frontdicke 19 mm.

**RA428111**

Türfront Edelstahl, grifflos.  
Für 45,7 cm breite Geräte,  
Frontdicke 19 mm.

**RA428110**

Türfront Edelstahl, grifflos.  
Für 45,7 cm breite Geräte,  
Frontdicke 19 mm.

**RA421610**

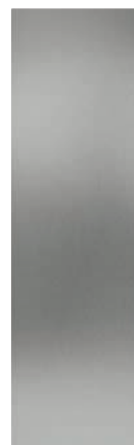
Türrahmenfront Edelstahl mit Griff.  
Für 61 cm breite Geräte,  
Rechtsanschlag, Frontdicke 19 mm.

**RA421111**

Türrahmenfront Edelstahl mit Griff.  
Für 45,7 cm breite Geräte,  
Linksanschlag, Frontdicke 19 mm.

**RA428610**

Türfront Edelstahl, grifflos.  
Für 61 cm breite Geräte,  
Frontdicke 19 mm.

**RA421112**

Türrahmenfront Edelstahl mit Griff.  
Für 45,7 cm breite Geräte,  
Rechtsanschlag, Frontdicke 19 mm.

**RA421611**

Türrahmenfront Edelstahl mit Griff.  
Für 61 cm breite Geräte,  
Linksanschlag, Frontdicke 19 mm.



## Zubehör und Sonderzubehör für Kältegeräte

### RA421612

Türrahmenfront Edelstahl mit Griff.  
Für 61 cm breite Geräte, Rechtsanschlag, Frontdicke 19 mm.



### RA428611

Türrahmenfront Edelstahl, grifflos.  
Für 61 cm breite Geräte, Frontdicke 19 mm.



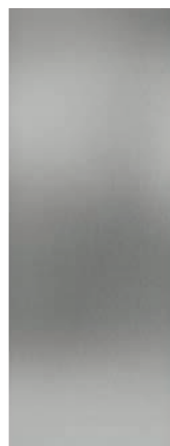
### RA421710

Türfront Edelstahl mit Griff.  
Für 76,2 cm breite Geräte, Frontdicke 19 mm.



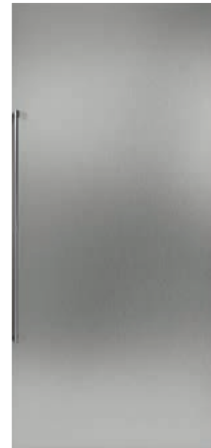
### RA428710

Türfront Edelstahl, grifflos.  
Für 76,2 cm breite Geräte, Frontdicke 19 mm.



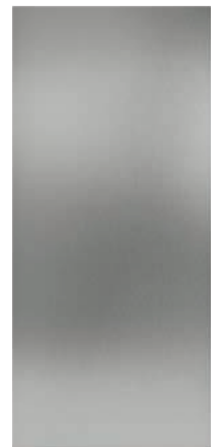
### RA421911

Türfront Edelstahl mit Griff.  
Für 91,4 cm breite Geräte, Frontdicke 19 mm.



### RA428911

Türfront Edelstahl, grifflos.  
Für 91,4 cm breite Geräte, Frontdicke 19 mm.



### RA421712

Türfronten Edelstahl mit Griffen.  
Für RB472, Frontdicke 19 mm.



### RA428712

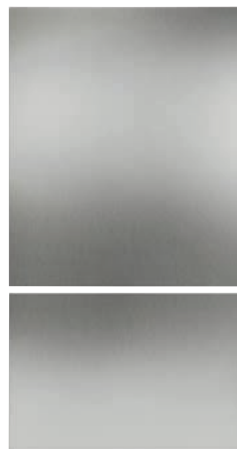
Türfronten Edelstahl, grifflos.  
Für RB472, Frontdicke 19 mm.



**RA421910**  
 Türfronten Edelstahl mit Griffen.  
 Für RB492, Frontdicke 19 mm.



**RA428910**  
 Türfronten Edelstahl, grifflos.  
 Für RB492, Frontdicke 19 mm.



# Kühl-Gefrierkombination RVY497 aus dunkel gebürstetem Edelstahl



<b>Gerätebezeichnung</b>	<b>Kühl- und Gefrierkombination</b>	
Voll integrierbar	RVY497190	
<b>Abmessungen</b>		
Gerätemaße B x H x T	(cm)	89,4 x 212,3 x 60,8
Nischenmaße B x H x T	(cm)	90,0 x 213,4 x 61
Tiefe einschließlich Wandabstand	(cm)	61
Leergewicht	(kg)	217,7
Transportgewicht	(kg)	238
Gewicht Maximalbeladung	(kg)	583,6
Transportverpackungsmaße B x H x T	(cm)	97,6 x 227 x 76
<b>Bauform und Ausführung</b>		
Kühlen / Gefrieren	•/•	
Frischkühlschublade / Kühlschublade	•/•	
Türanschlag rechts / links / wechselbar	•/•/-	
Türverkleidung aus dunkel gebürstetem Edelstahl	◦	
<b>Volumen / Verbrauchswerte</b>		
Nutzhalt gesamt	(l)	577
- Nutzhalt Kühlen	(l)	380
- Nutzhalt Gefrieren	(l)	197
Energieeffizienzklasse		
Energieverbrauch pro Tag <sup>1</sup>	(kWh/24h)	0,75
Energieverbrauch pro Jahr <sup>1</sup>	(kWh)	275
Geräuschwert	(dB (A) re 1 pW)	39
Geräusch-Effizienzklasse	C	
Klimaklasse <sup>2</sup>	SN - T	
<b>Bedienung</b>		
TFT-Touch-Display	•	
Öffnungshilfe für Türen und Gefrierschublade	•	
Klartextanzeige	(Anzahl Sprachen)	42
<b>Feature / Ausstattung</b>		
Eiswürfel / Eis- und Wasserausgabe mit Eiswürfel / Crushed-Ice / Wasser	•/-/-/-	
Kühlfächer mit Temperatur- und Feuchtigkeitskontrolle	(Anzahl)	2
Temperatur- / Klimazonen	(Anzahl)	5
Temperaturanzeige innen / außen	•	
No-Frost-Technik	•	
Abtau-Automatik: Kühlen / Gefrieren	•/•	
Aktivkohleluftfilter	2	
Innenraum aus gebürstetem, dunklem Edelstahl	•	
Urlaubsschaltung	•	
Störung, Warnsignal optisch / akustisch	•/•	
Tür offen, Warnsignal bzw. Verschlussanzeige optisch / akustisch	-/•	
Digitale Dienste (Home Connect) kabellos über WiFi <sup>3</sup>	•	
<b>Kühlen</b>		
Schnell-Kühlen	•	
Dynamische Kälteverteilung	•	
Ebenen im Innenraum	(Anzahl)	3
Behälter, Schubladen im Innenraum	(Anzahl)	3
Türabsteller	(Anzahl)	6
Eierablagen	(Anzahl Eier)	18
<b>Gefrieren</b>		
Schnell-Gefrieren	•	
Gefriervermögen	(kg/24h)	10
Lagerzeit bei Störung	(Std.)	13
Ebenen im Innenraum	(Anzahl)	-
Körbe, Behälter, Schubladen im Innenraum	(Anzahl)	3
Türabsteller	(Anzahl)	-
Eisbehälter, Eiswürfelschalen	(Anzahl)	1
Aktivkohlepatrone für integriertes Wasserfiltersystem	◦	
<b>Anschlusswerte</b>		
Gesamtanschlusswert	(kW)	0,200
Wasseranschluss Zulauf	•	

• serienmäßig. - Nicht verfügbar. ◦ Sonderzubehör.

<sup>1</sup> Tatsächlicher Verbrauch abhängig von Art der Nutzung/Standort des Gerätes.

<sup>2</sup> Das Gerät ist innerhalb der in den folgenden Klimaklassen definierten Raumtemperaturgrenzen voll funktionsfähig: SN - ST (+10 °C bis +38 °C), SN - T (+10 °C bis +43 °C).

<sup>3</sup> Die Nutzung der Home Connect Funktion ist abhängig von den Home Connect Diensten, welche nicht in jedem Land verfügbar sind.



# Vario Kältegeräte der Serie 400



Gerätebezeichnung		Kühl- und Gefrierkombination	Kühl- und Gefrierkombination	Kühlgerät	Kühlgerät
Voll integrierbar / integrierbar		RB492305	RB472305	RC492305	RC472305
<b>Abmessungen</b>					
Gerätemaße B x H x T	(cm)	90,8 x 212,5 x 60,8	75,6 x 212,5 x 60,8	90,8 x 212,5 x 60,8	75,6 x 212,5 x 60,8
Nischenmaße B x H x T	(cm)	91,4 x 213,4 x 61	76,2 x 213,4 x 61	91,4 x 213,4 x 61	76,2 x 213,4 x 61
Tiefe einschließlich Wandabstand	(cm)	61	61	61	61
Leergewicht	(kg)	226	203	205	182
Transportgewicht	(kg)	244	219	223	198
Gewicht Maximalbelastung	(kg)	616	433	564	564
Transportverpackungsmaße B x H x T	(cm)	100 x 226 x 75	85 x 226 x 75	100 x 230 x 75	85 x 226 x 75
<b>Bauform und Ausführung</b>					
Kühlen / Gefrieren / Wein		• / • / -	• / • / -	• / - / -	• / - / -
Frischkühlen 0 °C / Frischkühlen < 0 °C / Frischkühlen		- / • / •	- / • / •	• / - / •	• / - / •
Voll integrierbar / integrierbar / unterbaufähig / freistehend		• / - / - / -	• / - / - / -	• / - / - / -	• / - / - / -
Türanschlag rechts / links / wechselbar		• / - / •	• / - / •	• / - / •	• / - / •
Glastür		-	-	-	-
Vollverkleidung / Türverkleidung		- / °	- / °	- / °	- / °
<b>Volumen / Verbrauchswerte</b>					
Nutzzinhalten gesamt	(l)	555	452	579	467
- Nutzzinhalten Kühlfächer gesamt	(l)	389	316	-	-
- Nutzzinhalten Kühlen	(l)	-	-	494	398
- Nutzzinhalten Frischkühlen 0 °C / Frischkühlen < 0 °C	(l)	-	-	85	69
- Nutzzinhalten Gefrieren	(l)	166	136	-	-
Anzahl Standardweinflaschen (0,75 Liter)	(Anzahl)	-	-	-	-
Energieeffizienzklasse					
Energieverbrauch pro Tag <sup>1</sup>	(kWh/24h)	0,893	0,809	0,498	0,454
Energieverbrauch pro Jahr <sup>1</sup>	(kWh)	326	295	182	166
Geräuschwert	(dB (A) re 1 pW)	42	42	40	40
Geräusch-Effizienzklasse		D	D	C	C
Klimaklasse <sup>2</sup>		SN - T	SN - T	SN - T	SN - T
<b>Bedienung</b>					
TFT-Touch-Display		•	•	•	•
Öffnungshilfe für Türen und Gefrierschublade		•	•	•	•
Klartextanzeige	(Anzahl Sprachen)	52	52	52	52
<b>Feature / Ausstattung</b>					
Eiswürfel / Eis- und Wasserausgabe mit Eiswürfel / Crushed-Ice / Wasser		• / - / - / -	• / - / - / -	- / - / - / -	- / - / - / -
Frischkühlzonen mit Temperaturregelung	(Anzahl)	•	•	•	•
Frischkühlzonen mit Feuchterege- lung	(Anzahl)	•	•	•	•
Temperatur- / Klimazonen	(Anzahl)	4	4	3	3
Temperaturanzeige innen / außen		• / -	• / -	• / -	• / -
Gradgenaue Temperaturregelung		•	•	•	•
No-Frost-Technik		•	•	•	•
Abtau-Automatik: Kühlen / Frischkühlen / Gefrieren		• / • / •	• / • / •	• / • / -	• / • / -
Präsentationslicht	(Anzahl)	-	-	-	-
Schloss		-	-	-	-
Steuerung der Luftfeuchtigkeit		-	-	-	-
Aktivkohleluftfilter		•	•	•	•
Vibrationsarme Lagerung		-	-	-	-
UV-Schutz		-	-	-	-
Edelstahl-Innenraum		•	•	•	•
Urlaubsschaltung		•	•	-	-
Störung, Warnsignal optisch / akustisch		• / •	• / •	• / •	• / •
Tür offen, Warnsignal bzw. Verschlussanzeige optisch / akustisch		- / •	- / •	- / •	- / •
Digitale Dienste (Home Connect) kabellos über WiFi <sup>3</sup>		•	•	•	•
<b>Kühlen / Frischkühlen</b>					
Schnell-Kühlen		•	•	•	•
Dynamische Kälteverteilung		•	•	•	•
Ebenen im Innenraum	(Anzahl)	3	3	4	4
Behälter, Schubladen im Innenraum	(Anzahl)	2	2	3	3
Türabsteller	(Anzahl)	3	3	3	4
Eierablagen	(Anzahl Eier)	18	18	18	18
<b>Wein</b>					
Max. Ebenen im Innenraum		-	-	-	-
Flaschenablagen voll ausziehbar / ausziehbar		-	-	-	-
Abstellflächen voll ausziehbar / ausziehbar / entnehmbar		-	-	-	-
Lagerung von Magnumflaschen möglich		-	-	-	-
Geeignet für Dekanter, offene Flaschen und Humidor		-	-	-	-
<b>Gefrieren</b>					
Schnell-Gefrieren		•	•	-	-
Gefrierermögen	(kg/24h)	14	14	-	-
Lagerzeit bei Störung	(Std.)	13	13	-	-
Ebenen im Innenraum	(Anzahl)	-	-	-	-
Körbe, Behälter, Schubladen im Innenraum	(Anzahl)	2	2	-	-
Türabsteller	(Anzahl)	-	-	-	-
Eisbehälter, Eiswürfelschalen	(Anzahl)	1	1	-	-
Aktivkohlepatrone für integriertes Wasserfiltersystem		•	•	-	-
<b>Anschlusswerte</b>					
Gesamtanschlusswert	(kW)	0,300	0,300	0,300	0,300
Wasseranschluss Zulauf		•	•	-	-

• serienmäßig. - Nicht verfügbar. ° Sonderzubehör.

<sup>1</sup> Tatsächlicher Verbrauch abhängig von Art der Nutzung/Standort des Gerätes.

<sup>2</sup> Das Gerät ist innerhalb der in den folgenden Klimaklassen definierten Raumtemperaturgrenzen voll funktionsfähig: SN - ST (+10 °C bis +38 °C), SN - T (+10 °C bis +43 °C).

<sup>3</sup> Die Nutzung der Home Connect Funktion ist abhängig von den Home Connect Diensten, welche nicht in jedem Land verfügbar sind.



Kühlgerät	Gefriergerät	Gefriergerät	Gefriergerät	Gefriergerät	Weinklima-schrank	Weinklima-schrank	Weinklima-schrank	Weinklima-schrank
RC462305	RF471306	RF461306	RF411306	RF410304	RW466365	RW414365	RW466305	RW414305
60,3 x 212,5 x 60,8 61 x 213,4 x 61	75,6 x 212,5 x 60,8 76,2 x 213,4 x 61	60,3 x 212,5 x 60,8 61 x 213,4 x 61	45,1 x 212,5 x 60,8 45,7 x 213,4 x 61	45,1 x 212,5 x 60,8 45,7 x 213,4 x 61	60,3 x 212,5 x 60,8 61 x 213,4 x 61	45,1 x 212,5 x 60,8 45,7 x 213,4 x 61	60,3 x 212,5 x 60,8 61 x 213,4 x 61	45,1 x 212,5 x 60,8 45,7 x 213,4 x 61
61	61	61	61	61	61	61	61	61
163	182	158	130	135	165	140	159	139
178	199	173	143	148	179	152	173	152
555	483	401	300	300	571	377	571	377
70 x 226 x 74	85 x 226 x 75	70 x 226 x 75	55 x 226 x 75	55 x 226 x 75	70 x 226 x 75	55 x 226 x 75	70 x 226 x 75	55 x 226 x 75
• / - / -	- / • / -	- / • / -	- / • / -	- / • / -	- / - / •	- / - / •	- / - / •	- / - / •
• / - / •	- / - / -	- / - / -	- / - / -	- / - / -	- / - / -	- / - / -	- / - / -	- / - / -
• / - / - / -	• / - / - / -	• / - / - / -	• / - / - / -	• / - / - / -	• / - / - / -	• / - / - / -	• / - / - / -	• / - / - / -
• / - / •	- / • / •	- / • / •	- / • / •	- / • / •	• / - / •	• / - / •	• / - / •	• / - / •
-	-	-	-	-	•	•	-	-
- / °	- / °	- / °	- / °	- / °	- / °	- / °	- / °	- / °
357	445	344	240	240	370	272	370	272
-	-	-	-	-	-	-	-	-
305	-	-	-	-	-	-	-	-
52	-	-	-	-	-	-	-	-
-	445	344	240	240	-	-	-	-
-	-	-	-	-	99	70	99	70
0,410	0,791	0,700	0,607	0,607	0,425	0,396	0,354	0,330
150	321	284	246	246	155	145	129	120
40	42	42	42	42	42	42	42	42
C	D	D	D	D	D	D	D	D
SN - T	SN - T	SN - T	SN - T	SN - T	SN - T	SN - T	SN - T	SN - T
•	•	•	•	•	•	•	•	•
•	•	•	•	•	•	•	•	•
52	52	52	52	52	52	52	52	52
- / - / - / -	• / - / - / -	• / - / - / -	• / - / - / -	- / - / - / -	- / - / - / -	- / - / - / -	- / - / - / -	- / - / - / -
•	-	-	-	-	-	-	-	-
•	-	-	-	-	-	-	-	-
3	1	1	1	1	3	2	3	2
• / -	• / -	• / -	• / -	• / -	• / -	• / -	• / -	• / -
•	•	•	•	•	•	•	•	•
•	•	•	•	•	•	•	•	•
• / • / -	- / - / •	- / - / •	- / - / •	- / - / •	• / - / -	• / - / -	• / - / -	• / - / -
-	-	-	-	-	5	5	5	5
-	-	-	-	-	•	•	•	•
-	-	-	-	-	•	•	•	•
-	-	-	-	-	•	•	•	•
-	-	-	-	-	•	•	•	•
-	-	-	-	-	•	•	•	•
-	-	-	-	-	•	•	•	•
• / •	• / •	• / •	• / •	• / •	• / •	• / •	• / •	• / •
- / •	- / •	- / •	- / •	- / •	- / •	- / •	- / •	- / •
•	•	•	•	•	•	•	•	•
•	-	-	-	-	-	-	-	-
•	-	-	-	-	-	-	-	-
4	-	-	-	-	-	-	-	-
3	-	-	-	-	-	-	-	-
4	-	-	-	-	-	-	-	-
18	-	-	-	-	-	-	-	-
-	-	-	-	-	12	13	12	13
-	-	-	-	-	•	•	•	•
-	-	-	-	-	•	•	•	•
-	-	-	-	-	•	•	•	•
-	-	-	-	-	•	•	•	•
-	•	•	•	•	-	-	-	-
-	23	19	16	16	-	-	-	-
-	10	7	6	6	-	-	-	-
-	5	5	5	5	-	-	-	-
-	2	2	2	2	-	-	-	-
-	4	4	4	4	-	-	-	-
-	1	1	1	-	-	-	-	-
-	•	•	•	-	-	-	-	-
0,300	0,300	0,300	0,300	0,300	0,300	0,300	0,300	0,300
-	•	•	•	-	-	-	-	-

EB333  
Backofen-Serie 400  
Backofen-Serie 200  
Vario Kochgeräte  
Kochfelder  
Dunstabzugshauben  
Kältegeräte  
Geschirrspüler | Waschmaschinen  
Energie label | Home Connect | Zubehör





# Kältegeräte

Vario Kälte-Serie 200: Kühlen und Gefrieren	352
Freistehende Kühl-Gefrierkombination Serie 200	356
Kältegeräte Serie 200	358
Planungshinweise Vario Kälte-Serie und Kältegeräte Serie 200	366
Wein Serie 200	368
Zubehör   Sonderzubehör für Kältegeräte	371
Technische Daten	372



#### RB289300

Mit Frischkühlen nahe 0 °C  
Voll integrierbar  
Nischenbreite 56 cm,  
Nischenhöhe 177,5 cm



#### Im Geräte-Preis enthalten

- 2 Flaschenablagen, Ahornholz
- 2 Eierablagen
- 1 Eiswürfelschale
- 2 Kälteakkus

#### Sonderzubehör

##### RA238030

Flaschenablage aus massivem  
Ahornholz mit Magnetverbindung, geölt

##### RA430100

Aufbewahrungsbehälter mit  
transparentem Deckel, Anthrazit.

#### Vario Kühl- und Gefrierkombination

##### Serie 200

##### RB289

- Innenraum mit massiven Aluminium Elementen in Gaggenau Light Bronze
- Voll ausziehbare Tablare und Schubladen
- Warmweiße LED-Innenraumbeleuchtung (3500 K) mit blendfreien Leuchtelementen, seitlich integriert
- 4 Klimazonen inkl. 2 Frischkühl-schubladen nahe 0 °C
- Höhenverstellbare Abstellflächen, ausziehbar aus Sicherheitsglas, eingerahmt in massive Aluminiumprofile
- Gedämpftes Türeinzugssystem ermöglicht ein sanftes und kontrolliertes Schließen
- Teleskop-Vollauszüge mit Leichtlauffunktion und gedämpftem Einzug ermöglichen ein sanftes und kontrolliertes Schließen der Schubladen
- 2 Flaschenablagen aus massivem Ahornholz mit Magnetverbindung
- Nutzinhalt gesamt 223 Liter

#### Bedienung

Elektronische Temperaturregelung mit digitaler Anzeige.  
Sensortasten.

#### Technische Features

Abtau-Automatik mit Tauwasser- verdunstung.  
Gedämpftes Türeinzugssystem ab 20° Türöffnungswinkel, im Türscharnier integriert.  
Alarm bei offener Tür oder Störung.

#### Ausgewählte digitale Dienste (Home Connect)

Fernsteuerung und -überwachung.

Weitere Informationen zu Home Connect bitte auf Seite 411 beachten.

#### Kühlen

Schnell-Kühlen.  
Temperatur verstellbar von +3 °C bis +8 °C.  
2 Abstellflächen aus Sicherheitsglas, höhenverstellbar, davon 2 teilausziehbar.  
1 Abstellfläche aus satiniertem Weißglas.  
2 Flaschenablagen aus massivem Ahornholz mit Magnetverbindung, geölt, beliebig erweiterbar bis zu 5 Ablagen pro Tablar.  
Mit Hilfe von 5 Flaschenablagen können bis zu 9 Flaschen (0,75 l Standardflaschenform) in einer Ebene gelagert werden.  
Flaschenablagen auch zur Lagerung von Champagner und Magnumflaschen geeignet.  
1 großer Türabsteller aus Aluminium für Flaschen.  
1 Türabsteller aus Aluminium.  
Warmweiße Innenraumbeleuchtung (3500 K) mit blendfreien Leuchtelementen, seitlich integriert.  
Nutzinhalt 101 Liter.

#### Frischkühlen nahe 0 °C

Schubladen mit Aluminiumgriff und Schubladenfront mit flächigem Weißfarbverlauf.  
1 voll ausziehbare Frischkühlschublade nahe 0 °C, beleuchtet.  
Feuchtigkeit manuell regulierbar.  
Ideal für Obst und Gemüse.  
1 voll ausziehbare Frischkühlschublade nahe 0 °C, beleuchtet.  
Ideal für Fleisch, Fisch und Geflügel.  
Nutzinhalt 55 Liter.

#### Gefrieren

No-Frost-Technik mit Schnell-Gefrieren.  
Temperatur verstellbar von -24 °C bis -14 °C.  
4-Sterne Gefriererraum.  
Schubladen mit Aluminiumgriff und Schubladenfront mit flächigem Weißfarbverlauf.  
Abtauhilfe.  
Gefriervermögen 7 kg/24 Std.  
Lagerzeit bei Störung 8 Std.  
3 Gefrierschubladen, davon 1 extra groß.  
2 Abstellflächen aus Sicherheitsglas.  
Nutzinhalt 67 Liter.

#### Verbrauchsdaten

Energieeffizienzklasse D auf einer Skala der Effizienzklassen von A bis G.  
Energieverbrauch 201 kWh/Jahr.  
Geräuschwert 37 dB (A) re 1 pW.

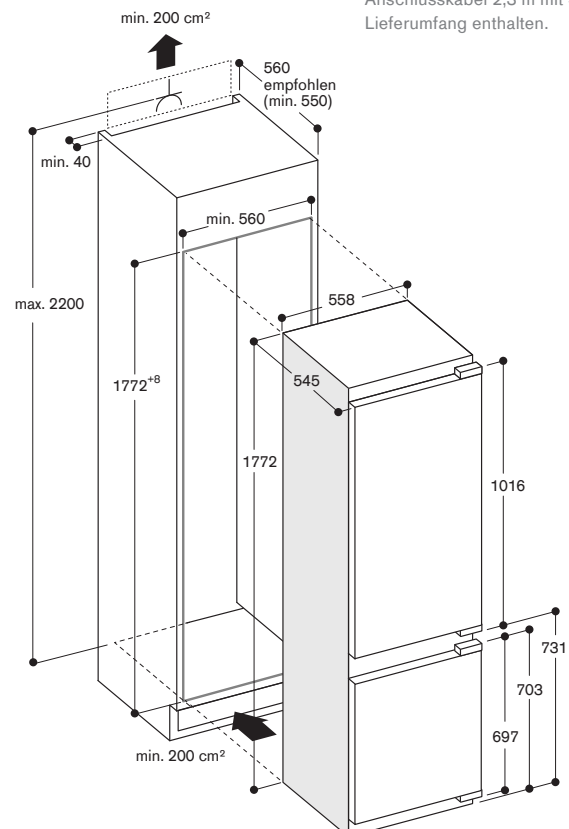
#### Planungshinweise

Flachscharnier.  
Türanschlag rechts, wechselbar.  
Türöffnungswinkel 115°, fixierbar auf 90°.  
Max. zulässiges Türfrontgewicht: Tür oben 19 kg. Tür unten 19 kg.

Weitere Planungshinweise auf Seite 366 beachten.

#### Anschlussdaten

Gesamtanschlusswert 0,090 kW.  
Anschlusskabel 2,3 m mit Stecker im Lieferumfang enthalten.



**RT289370**

Mit Frischkühlen nahe 0 °C  
Voll integrierbar  
Nischenbreite 56 cm,  
Nischenhöhe 177,5 cm

**Im Geräte-Preis enthalten**

- 2 Eierablage.
- 1 Eiswürfelschale.
- 2 Flaschenablage Holz magnetisch.
- 1 Schwerlastsatz.

**Sonderzubehör****RA238030**

Flaschenablage aus massivem  
Ahornholz mit Magnetverbindung, geölt  
**RA430100**

Aufbewahrungsbehälter mit  
transparentem Deckel, Anthrazit.

**Vario Kühl- und Gefrierkombination  
Serie 200  
RT289**

- Innenraum mit massiven und präzise gefügten Aluminium Elementen in Gaggenau Light Bronze
- Öffnungshilfe für die Tür:
  1. Push-to-open Funktion für grifflose Möbelfronten
  2. Türöffnung per Sprachassistent möglich
- Ausziehbare Tablare und Schubladen
- 4 Klimazonen inkl. drei Frischkühl-schubladen nahe 0 °C
- Höhenverstellbare Abstellflächen, ausziehbar aus Sicherheitsglas, eingerahmt in massive Aluminiumprofile
- Teleskop-Vollauszüge mit Leichtlauffunktion und gedämpftem Einzug ermöglichen ein sanftes und kontrolliertes Schließen der Schubladen
- Flaschenablagen aus massivem Ahornholz mit Magnetverbindung
- Nutzinhalt gesamt 269 Liter

**Bedienung**

Elektronische Temperaturregelung mit digitaler Anzeige.  
Sensortasten.

**Technische Features**

Abtau-Automatik mit Tauwasser- verdunstung.  
Gedämpftes Türeinzugsystem ab 20° Türöffnungswinkel, im Türscharnier integriert.  
Alarm bei offener Tür oder Störung.

**Ausgewählte digitale Dienste  
(Home Connect)**

Fernsteuerung und -überwachung.  
Türöffnung per Sprachassistenten.

Weitere Informationen zu Home Connect bitte auf Seite 411 beachten.

**Kühlen**

Schnell-Kühlen.  
Temperatur verstellbar von +3 °C bis +8 °C.  
5 höhenverstellbare Abstellflächen aus Sicherheitsglas, teilausziehbar.  
1 Abstellfläche aus satiniertem Weißglas.  
2 Flaschenablagen aus massivem Ahornholz mit Magnetverbindung, geölt, beliebig erweiterbar bis zu 5 Ablagen pro Tablar.  
Mit Hilfe von 5 Flaschenablagen können bis zu 9 Flaschen (0,75 l Standardflaschenform) in einer Ebene gelagert werden.  
Flaschenablagen auch zur Lagerung von Champagner und Magnumflaschen geeignet.  
1 großer Türabsteller aus Aluminium für Flaschen.  
3 Türabsteller aus Aluminium.  
Warmweiße Innenraumbelichtung (3500 K) mit blendfreien LED-Leuchtelementen, seitlich integriert.  
Nutzinhalt 171 Liter.

**Frishkühlen nahe 0 °C**

Schubladen mit Aluminiumgriff und Schubladenfront mit flächigem Weißfarbverlauf.  
1 voll ausziehbare Frishkühlschublade nahe 0 °C, beleuchtet.  
Feuchtigkeit manuell regulierbar.  
Ideal für Obst und Gemüse.  
2 voll ausziehbare Frishkühlschubla- den nahe 0 °C, beleuchtet.  
Ideal für Fleisch, Fisch und Geflügel.  
Nutzinhalt 83 Liter.

**Gefrieren**

Lagertemperatur -18 °C und tiefer.  
4-Sterne Gefrierraum.  
Gefriervermögen 2,8 kg/24 Std.  
Lagerzeit bei Störung 9,5 Std.  
Nutzinhalt 15 Liter.

**Verbrauchsdaten**

Energieeffizienzklasse E auf einer Skala der Effizienzklassen von A bis G.  
Energieverbrauch 184 kWh/Jahr.  
Geräusch-Wert: 36 dB (A) re 1 pW.

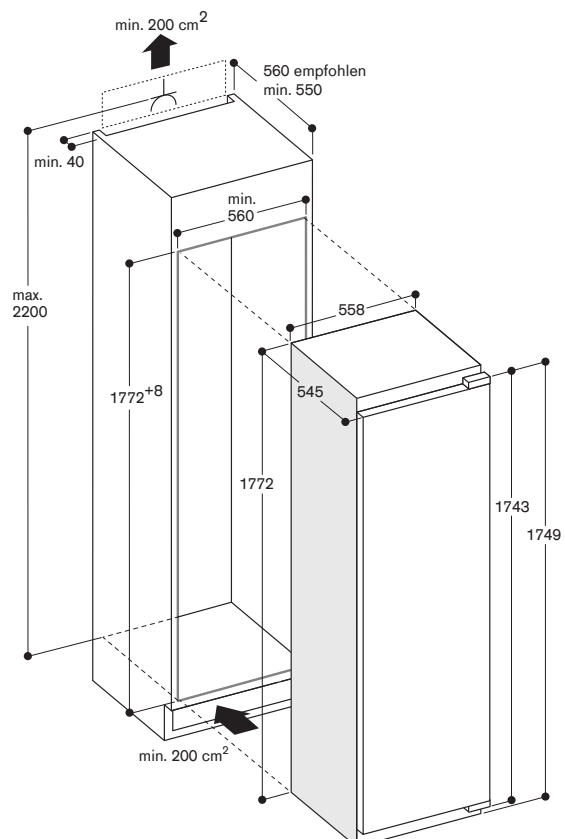
**Planungshinweise**

Flachscharnier.  
Türanschlag rechts, wechselbar.  
Türöffnungswinkel 115°, fixierbar auf 90°.  
Max. zulässiges Türfrontgewicht 27 kg.

Weitere Planungshinweise auf Seite 366 beachten.

**Anschlussdaten**

Gesamtanschlusswert 0,090 kW.  
Anschlusskabel 2,3 m mit Stecker.





#### RC289370

Mit Frischkühlen nahe 0 °C  
Voll integrierbar  
Nischenbreite 56 cm,  
Nischenhöhe 177,5 cm



#### Im Geräte-Preis enthalten

- 2 Eierablage.
- 2 Flaschenablage Holz magnetisch.
- 1 Schwerlastsatz.

#### Sonderzubehör

##### RA238030

Flaschenablage aus massivem  
Ahornholz mit Magnetverbindung, geölt  
RA430100

Aufbewahrungsbehälter mit  
transparentem Deckel, Anthrazit.

#### Vario Kühlgerät Serie 200

##### RC289

- Innenraum mit massiven und präzise gefügten Aluminium Elementen in Gaggenau Light Bronze
- Öffnungshilfe für die Tür:
  1. Push-to-open Funktion für grifflose Möbelfronten
  2. Türöffnung per Sprachassistent möglich
- 3 Klimazonen inkl. drei Frischkühlschubladen nahe 0 °C
- Höhenverstellbare Abstellflächen, ausziehbar aus Sicherheitsglas, eingerahmt in massive Aluminiumprofile
- Kombinierbar mit Gefriergerät RF287 (Side-by-Side)
- Gedämpftes Türeinzugsystem ermöglicht ein sanftes und kontrolliertes Schließen
- Teleskop-Vollauszüge mit Leichtlauffunktion und gedämpftem Einzug ermöglichen ein sanftes und kontrolliertes Schließen der Schubladen
- Flaschenablagen aus massivem Ahornholz mit Magnetverbindung
- Nutzinhalt gesamt 289 Liter

#### Bedienung

Elektronische Temperaturregelung mit digitaler Anzeige.  
Sensortasten.

#### Technische Features

Abtau-Automatik mit Tauwasser- verdunstung.  
Gedämpftes Türeinzugsystem ab 20° Türöffnungswinkel, im Türscharnier integriert.  
Alarm bei offener Tür oder Störung.

#### Ausgewählte digitale Dienste (Home Connect)

Fernsteuerung und -überwachung.  
Türöffnung per Sprachassistenten.

Weitere Informationen zu Home Connect bitte auf Seite 411 beachten.

#### Kühlen

Schnell-Kühlen.  
Temperatur verstellbar von +3 °C bis +8 °C.  
6 höhenverstellbare Abstellflächen aus Sicherheitsglas, teilausziehbar.  
1 Abstellfläche aus satiniertem Weißglas.  
2 Flaschenablagen aus massivem Ahornholz mit Magnetverbindung, geölt, beliebig erweiterbar bis zu 5 Ablagen pro Tablar.  
Mit Hilfe von 5 Flaschenablagen können bis zu 9 Flaschen (0,75 l Standardflaschenform) in einer Ebene gelagert werden.  
Flaschenablagen auch zur Lagerung von Champagner und Magnumflaschen geeignet.  
1 großer Türabsteller aus Aluminium für Flaschen.  
3 Türabsteller aus Aluminium.  
Warmweiße Innenraumbeleuchtung (3500 K) mit blendfreien LED-Leuchtelementen, seitlich integriert.  
Nutzinhalt 206 Liter.

#### Frishkühlen nahe 0 °C

Schubladen mit Aluminiumgriff und Schubladenfront mit flächigem Weißfarbverlauf.  
1 voll ausziehbare Frischkühlschublade nahe 0 °C, beleuchtet.  
Feuchtigkeit manuell regulierbar.  
Ideal für Obst und Gemüse.  
2 voll ausziehbare Frischkühlschubladen nahe 0 °C, beleuchtet.  
Ideal für Fleisch, Fisch und Geflügel.  
Nutzinhalt 83 Liter.

#### Verbrauchsdaten

Energieeffizienzklasse D auf einer Skala der Effizienzklassen von A bis G.  
Energieverbrauch 120 kWh/Jahr.  
Geräusch-Wert: 36 dB (A) re 1 pW.

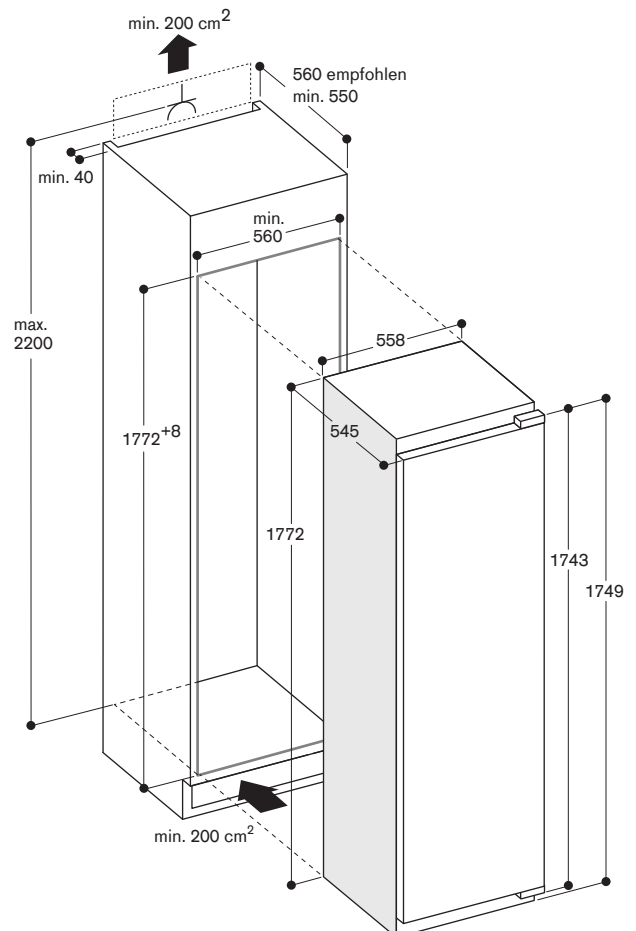
#### Planungshinweise

Flachscharnier.  
Türanschlag rechts, wechselbar.  
Türöffnungswinkel 115°, fixierbar auf 90°.  
Max. zulässiges Türfrontgewicht 27 kg.  
Für eine Side-by-Side-Installation muss jedes Gerät in einer eigenen Nische geplant werden.

Weitere Planungshinweise auf Seite 366 beachten.

#### Anschlussdaten

Gesamtanschlusswert 0,090 kW.  
Anschlusskabel 2,3 m mit Stecker.





RF287370

Voll integrierbar  
Nischenbreite 56 cm,  
Nischenhöhe 177,5 cm



Im Geräte-Preis enthalten

- 1 Eiswürfelschale.
- 1 Schwerlastsatz.

## Vario Gefriergerät Serie 200

RF287

- Innenraum mit massiven und präzise gefügten Aluminium Elementen in Gaggenau Light Bronze
- Öffnungshilfe für die Tür:
  1. Push-to-open Funktion für grifflose Möbelfronten
  2. Türöffnung per Sprachassistent möglich
- Abstellflächen aus Sicherheitsglas, eingerahmt in massive Aluminiumprofile
- Ausziehbare Schubladen mit Aluminiumgriff und Schubladenfront mit flächigem Weißfarbverlauf
- Warmweiße Innenraumbeleuchtung (3500 K) mit blendfreien LED-Leuchtelementen, seitlich integriert
- Direkter Zugang durch offenen Abstellflächen
- Kombinierbar mit Kühlgerät RC289 (Side-by-Side)
- Kombinierbar mit Weinklimaschrank RW282 (Side-by-Side)
- Gedämpftes Türeinzugssystem ermöglicht ein sanftes und kontrolliertes Schließen
- Nutzinhalt gesamt 212 Liter

## Bedienung

Elektronische Temperaturregelung mit Temperaturanzeige.  
Sensortasten.

## Technische Features

Dynamische Kälteverteilung.  
Gedämpftes Türeinzugssystem ab 20° Türöffnungswinkel, im Türscharnier integriert.  
Alarm bei offener Tür oder Störung.

## Ausgewählte digitale Dienste (Home Connect)

Fernsteuerung und -überwachung.  
Türöffnung per Sprachassistenten.

Weitere Informationen zu Home Connect bitte auf Seite 411 beachten.

## Gefrieren

No-Frost-Technik mit Schnell-Gefrieren.  
Temperatur verstellbar von -24 °C bis -14 °C.  
4-Sterne Gefrierraum.  
Gefriervermögen 14 kg/24 Std.  
Lagerzeit bei Störung 9 Std.  
3 Gefrierschubladen, davon 1 extra groß, entnehmbar.  
6 aus Sicherheitsglas, davon 3 eingerahmt in massive Aluminiumprofile, entnehmbar.

## Verbrauchsdaten

Energieeffizienzklasse E auf einer Skala der Effizienzklassen von A bis G.  
Energieverbrauch 235 kWh/Jahr.  
Geräusch-Wert: 35 dB (A) re 1 pW.

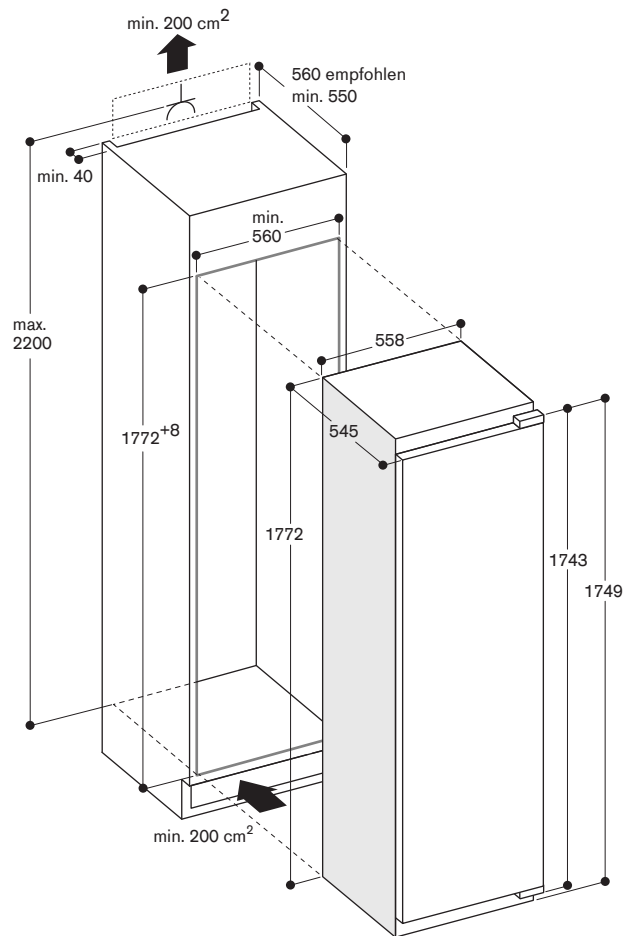
## Planungshinweise

Flachscharnier.  
Türanschlag links, wechselbar.  
Türöffnungswinkel 115°, fixierbar auf 90°.  
Max. zulässiges Türfrontgewicht 27 kg.  
Für eine Side-by-Side-Installation muss jedes Gerät in einer eigenen Nische geplant werden

Weitere Planungshinweise auf Seite 366 beachten.

## Anschlussdaten

Gesamtanschlusswert 0,120 kW.  
Anschlusskabel 2,3 m mit Stecker.





#### RY295350

Mit Frischkühlen 0 °C  
Freistehend  
Außentür und -schublade in anthrazitfarbenem Edelstahl  
Seitenwände und Dach außen in dunklem Anthrazit.  
Breite 91 cm, Höhe 183 cm



#### Im Geräte-Preis enthalten

- 1 Eiswürfelschaufel
- 1 Aktivkohlefilter

#### Sonderzubehör

**RA450012**  
Aktivkohlepatrone für integriertes Wasserfiltersystem.  
Für RVY, RY, RB und RF.

#### Freistehende Kühl-Gefrierkombination Serie 200 RY295

- 3 Klimazonen inkl. Frischkühlen 0 °C
- 2 Frischkühlen 0 °C Schubladen mit 5 verschiedenen Auswahlmöglichkeiten zwischen -2 °C und +4 °C
- 3 symmetrisch geteilte Abstellflächen aus Sicherheitsglas, höhenverstellbar
- Integrierter Eisbereiter mit Festanschluss für Wasserzulauf
- Innenliegender Wasserspender für gekühltes Wasser
- 5 voreingestellte Helligkeitsstufen für das Licht
- Nutzinhalt gesamt 573 Liter

#### Bedienung

Elektronische Temperaturregelung mit Temperaturanzeige.  
Sensortasten.

#### Technische Features

Dynamische Kälteverteilung.  
Abtau-Automatik mit Tauwasser- verdunstung.  
Alarm bei offener Tür oder Störung.  
Kindersicherung.  
Ruhemodus, Star-K zertifiziert.  
Urlaubsmodus.  
Aktivkohlefilter für integriertes Wasserfiltersystem mit Sättigungs- anzeige im Display.  
Luftfilter.

#### Ausgewählte digitale Dienste (Home Connect)

Fernsteuerung und -überwachung.

Weitere Informationen zu Home Connect bitte auf Seite 411 beachten.

#### Kühlen

Schnell-Kühlen.  
Temperatur verstellbar von +2 °C bis +8 °C.  
3 Abstellflächen aus Sicherheitsglas, geteilt, alle 6 Teilflächen manuell höhenverstellbar.  
1 Abstellfläche.  
2 große Türabsteller für Flaschen.  
4 Türabsteller, davon 2 höhenverstellbar.  
1 Schublade über die volle Breite.  
Innenliegender Wasserspender mit Festanschluss für Wasserzulauf, linksseitig.  
Blendfreie LED-Beleuchtung (5600 K).  
5 voreingestellte Helligkeitsstufen für das Licht, auch mittels Home Connect einstellbar.  
Innenrückwand aus Edelstahl.  
Nutzinhalt 335 Liter.

#### Frischkühlen 0 °C

2 Frischkühlschubladen 0 °C.  
5 verschiedene, voreingestellte Einstellungen zwischen -2 °C und +4 °C, mit Feuchtigkeitseinstellungen kombiniert für Fisch und Fleisch, Obst, Gemüse, Getränke, Standard.  
Nutzinhalt 67 Liter.

#### Gefrieren

No-Frost-Technik mit Schnell-Gefrieren.  
Temperatur verstellbar von -24 °C bis -16 °C.  
4-Sterne Gefrierraum.  
Gefriervermögen 15 kg/24 Std.  
Lagerzeit bei Störung 18,5 Std.  
3 voll ausziehbare Schubladen.  
Nutzinhalt 171 Liter.

#### Eisbereiter

Integriert in den Gefrierraum, mit Festanschluss für Wasserzulauf.  
Manuell Abschaltbar.  
Eisproduktion ca. 1,5 kg/24 Std.  
Entnehmbare Eiswürfelbehälter für einen Vorrat von ca. 3 kg.

#### Verbrauchsdaten

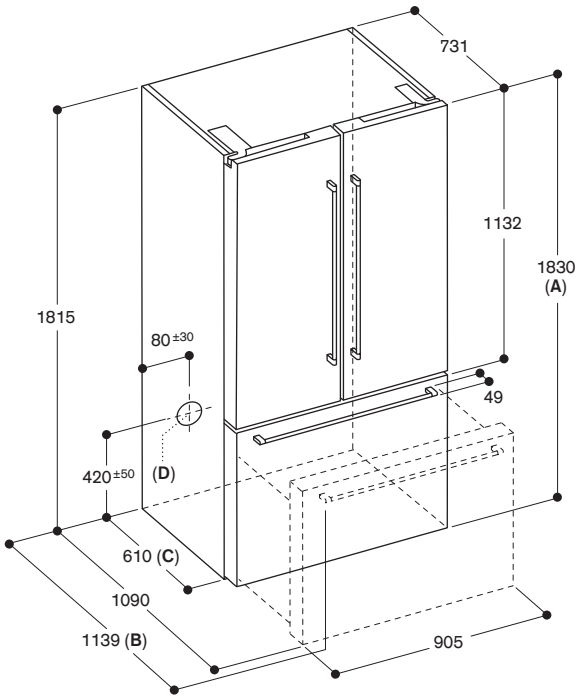
Energieeffizienzklasse E auf einer Skala der Effizienzklassen von A bis G.  
Energieverbrauch 333 kWh/Jahr.  
Geräusch-Wert: 39 dB (A) re 1 pW.

#### Planungshinweise

Türöffnungswinkel 118°, fixierbar auf 90°.  
Notwendiger Wandabstand 25 mm.  
Bei einem Wasserdruck über 0,8 MPa (8 bar), Druckbegrenzer zwischen Trinkwasseranschluss und Schlauch-Set installieren.  
<sup>1</sup> Damit der deklarierte Energieverbrauch erzielt wird, sind die dem Gerät beigefügten Abstandhalter zu verwenden. Hierdurch vergrößert sich die Gerätetiefe um ca. 2,5 cm. Das Gerät ist ohne Verwendung der Abstandhalter voll funktionsfähig, hat aber einen geringfügig höheren Energieverbrauch.

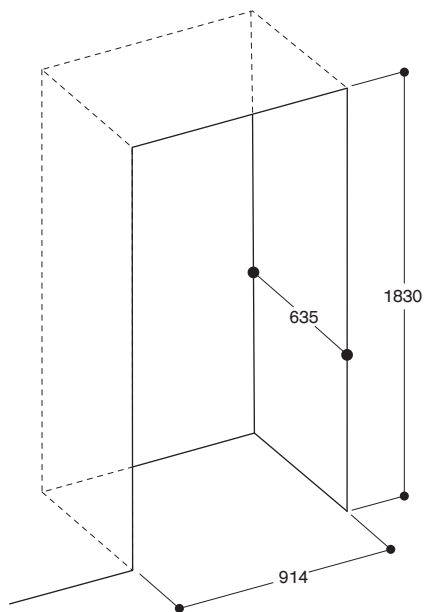
#### Anschlussdaten

Anschlusskabel 2,4 m mit Stecker im Lieferumfang enthalten.  
Wasserzulauf.  
Zulaufschlauch 3,0 m mit 3/4" Anschluss.  
Wasserdruckbereich 2 bis 8 bar.



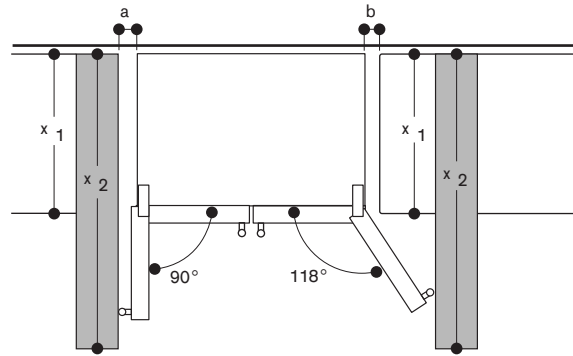
- A: Front ist verstellbar von 1830 bis 1847, wenn die Front-Nivellierfüße maximal ausgedreht sind.
- B: Mit Griff
- C: 25 mm für feste Abstandsstücke auf der Rückseite hinzufügen
- D: Position des Wasseranschlusses

Maße in mm



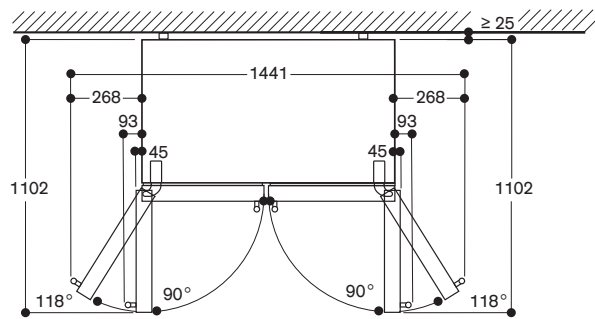
Bei der Installation des Geräts in einer Nische die angegebenen Maße beachten

Maße in mm



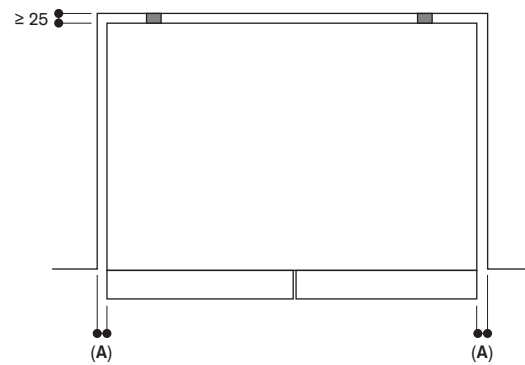
x <sub>1</sub> (Gerätetiefe)	a	b
600	0	0
650	0	33
700	45	60
x <sub>2</sub> (Wand)	93	266

Maße in mm



Maße in mm

**Mindestabstände**



A: ≥ 3,2 mm

Abstand von mindestens 12,7 mm über dem Gerät lassen. Oben genannte Mindestabstände beachten

Maße in mm



#### RB280330

Mit Frischkühlen  
Voll integrierbar  
Nischenbreite 56 cm  
Nischenhöhe 177,5 cm



#### Im Geräte-Preis enthalten

- 2 Kälteakkus
- 2 Eierablagen
- 1 Wein- und Champagner-Rack
- 1 Eiswürfelschale mit Deckel

#### Sonderzubehör

RA430100  
Aufbewahrungsbehälter mit  
transparentem Deckel, Anthrazit.

### Kühl- und Gefrierkombination

Serie 200

RB280

- 3 Klimazonen inkl. 1 Frischkühl-  
schublade mit manueller  
Feuchteregulierung
- Höhenverstellbare Abstellflächen  
aus Sicherheitsglas
- Türabsteller mit Aluminium-Profilen
- Innovatives Abtaukonzept:
  - Geringerer Stromverbrauch dank  
neuartigem Verdampfersystem
  - Schnelleres Abtauen und  
komfortableres Reinigen durch  
geringere und homogenere  
Reifbildung
  - Hochwertige Abstellfläche aus  
Sicherheitsglas zwischen den  
Gefrierschubladen
- Gedämpftes Türeinzugssystem  
ermöglicht ein sanftes und  
kontrolliertes Schließen
- Nutzinhalt gesamt 272 Liter

#### Bedienung

Elektronische Temperaturregelung mit  
digitaler Anzeige.  
Sensortasten.

#### Technische Features

Abtau-Automatik mit Tauwasser-  
verdunstung.  
Gedämpftes Türeinzugssystem  
ab 20° Türöffnungswinkel, im  
Türscharnier integriert.  
Alarm bei offener Tür oder Störung.

#### Kühlen

Schnell-Kühlen.  
Temperatur verstellbar von  
+2 °C bis +8 °C.  
5 Abstellflächen aus Sicherheitsglas,  
davon 1 voll ausziehbar und  
4 höhenverstellbar.  
Wein- und Champagner-Rack für  
4 Flaschen, vollständig wegklappbar.  
1 großer Türabsteller mit Aluminium-  
Profil für Flaschen. Flaschenhalter,  
verschiebbar.  
4 Türabsteller mit Aluminium-Profil.  
LED-Innenraumbelichtung mit  
blendfreien Leuchtelementen, seitlich  
integriert.  
Nutzinhalt 209 Liter.

#### Frischkühlen

1 Frischkühlschublade über die volle  
Breite.  
Feuchtigkeit manuell regulierbar.  
Ideal für Obst und Gemüse.

#### Gefrieren

Schnell-Gefrieren.  
Temperatur verstellbar von  
-16 °C bis -24 °C.  
4-Sterne Gefrierraum.  
Abtauhilfe.  
Gefriervermögen 5 kg/24 Std.  
Lagerzeit bei Störung 12 Std.  
2 Gefrierschubladen, davon 1 extra groß.  
1 Abstellfläche aus Sicherheitsglas.  
Nutzinhalt 63 Liter.

#### Verbrauchsdaten

Energieeffizienzklasse E auf einer  
Skala der Effizienzklassen von A bis G.  
Energieverbrauch 207 kWh/Jahr.  
Geräusch-Wert 36 dB (A) re 1 pW.

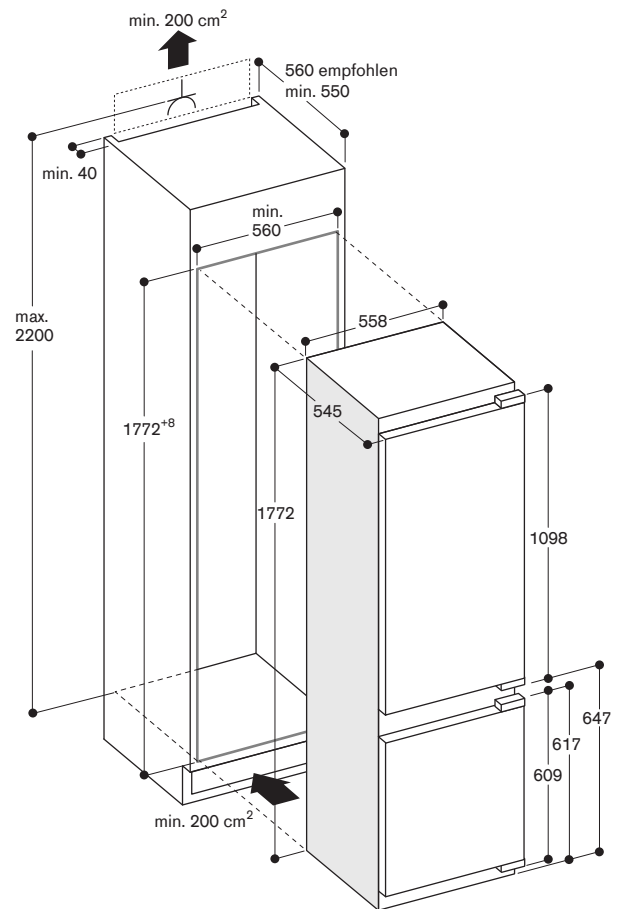
#### Planungshinweise

Flachscharnier.  
Türanschlag rechts, wechselbar.  
Türöffnungswinkel 115°,  
fixierbar auf 90°.  
Max. zulässiges Türfrontgewicht:  
Tür oben 14 kg.  
Tür unten 19 kg.

Weitere Planungshinweise auf  
Seite 366 beachten.

#### Anschlussdaten

Gesamtanschlusswert 0,090 kW.  
Anschlusskabel 2,3 m mit Stecker.





**RB282306**

Mit Frischkühlen nahe 0 °C  
Voll integrierbar  
Nischenbreite 56 cm,  
Nischenhöhe 177,5 cm

**Im Geräte-Preis enthalten**

- 2 Kälteakkus
- 3 Eierablagen
- 1 Wein- und Champagner-Rack
- 1 Eiswürfelschale mit Deckel

**Sonderzubehör****RA430100**

Aufbewahrungsbehälter mit  
transparentem Deckel, Anthrazit.

**Kühl- und Gefrierkombination****Serie 200****RB282**

- 4 Klimazonen inkl.  
2 Frischkühlschubladen nahe 0 °C
- Höhenverstellbare Abstellflächen  
aus Sicherheitsglas
- Türabsteller mit Aluminium-Profilen
- Gedämpftes Türeinzugssystem  
ermöglicht ein sanftes und  
kontrolliertes Schließen
- Nutzinhalt gesamt 223 Liter

**Bedienung**

Elektronische Temperaturregelung mit  
digitaler Anzeige.  
Sensortasten.

**Technische Features**

Abtau-Automatik mit Tauwasser-  
verdunstung.  
Gedämpftes Türeinzugssystem  
ab 20° Türöffnungswinkel, im  
Türscharnier integriert.  
Alarm bei offener Tür oder Störung.

**Ausgewählte digitale Dienste  
(Home Connect)**

Fernsteuerung und -überwachung.

Weitere Informationen zu Home  
Connect bitte auf Seite 411 beachten.

**Kühlen**

Schnell-Kühlen.  
Temperatur verstellbar von  
+3 °C bis +8 °C.  
2 Abstellflächen aus Sicherheitsglas,  
höhenverstellbar, davon 1 ausziehbar.  
1 Abstellfläche.  
Wein- und Champagner-Rack für  
4 Flaschen, vollständig wegklappbar.  
1 großer Türabsteller mit Aluminium-  
Profil für Flaschen. Flaschenhalter,  
verschiebbar.  
1 Türabsteller mit Aluminium-Profil.  
LED-Innenraumbeleuchtung mit  
blendfreiem Leuchtelement, seitlich  
integriert.  
Nutzinhalt: 101 Liter.

**Frishkühlen nahe 0 °C**

1 voll ausziehbare Frishkühlschublade  
nahe 0 °C, beleuchtet.  
Feuchtigkeit manuell regulierbar.  
Ideal für Obst und Gemüse.  
1 voll ausziehbare Frishkühlschublade  
nahe 0 °C, beleuchtet.  
Ideal für Fleisch, Fisch und Geflügel.  
Nutzinhalt 55 Liter.

**Gefrieren**

No-Frost-Technik mit Schnell-Gefrieren.  
Temperatur verstellbar von  
-16 °C bis -24 °C.  
4-Sterne Gefrierraum.  
Abtauhilfe.  
Gefriervermögen 7 kg/24 Std.  
Lagerzeit bei Störung 8 Std.  
3 Gefrierschubladen, davon 1 extra groß.  
2 Abstellflächen aus Sicherheitsglas.  
Nutzinhalt 67 Liter.

**Verbrauchsdaten**

Energieeffizienzklasse D auf einer  
Skala der Effizienzklassen von A bis G.  
Energieverbrauch 201 kWh/Jahr.  
Geräuschwert 37 dB (A) re 1 pW.

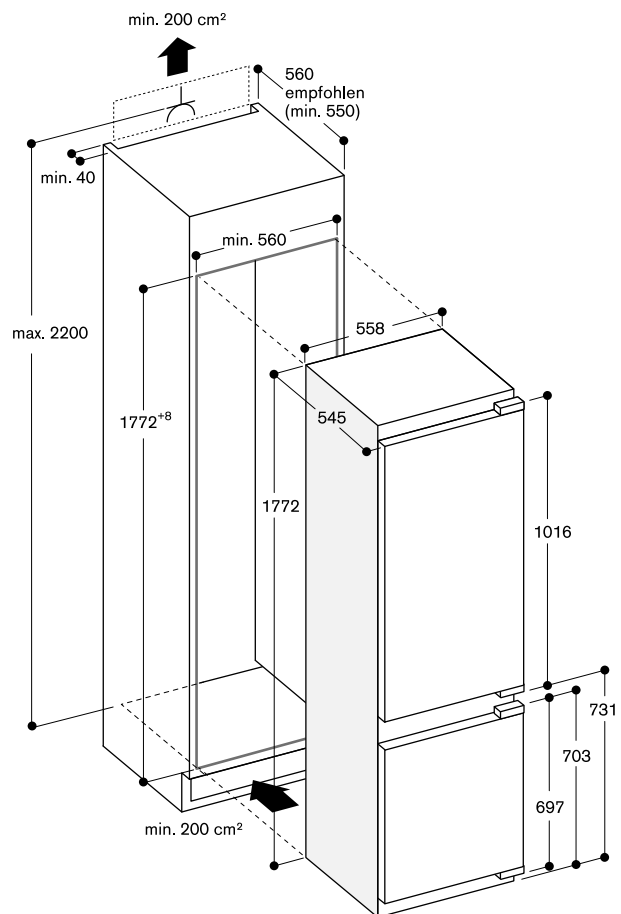
**Planungshinweise**

Flachscharnier.  
Türanschlag rechts, wechselbar.  
Türöffnungswinkel 115°,  
fixierbar auf 90°.  
Max. zulässiges Türfrontgewicht:  
Tür oben 19 kg.  
Tür unten 19 kg.

Weitere Planungshinweise auf  
Seite 366 beachten.

**Anschlussdaten**

Gesamtanschlusswert 0,090 kW.  
Anschlusskabel 2,3 m mit Stecker im  
Lieferumfang enthalten.





#### RT282306

Mit Frischkühlen nahe 0 °C  
Voll integrierbar  
Nischenbreite 56 cm,  
Nischenhöhe 177,5 cm



#### Im Geräte-Preis enthalten

- 3 Eierablagen
- 1 Wein- und Champagner-Rack
- 1 Eiswürfelschale mit Deckel

#### Sonderzubehör

##### RA430100

Aufbewahrungsbehälter mit  
transparentem Deckel, Anthrazit.

#### Kühl- und Gefrierkombination

##### Serie 200

##### RT282

- 4 Klimazonen inkl.  
3 Frischkühlschubladen nahe 0 °C
- Höhenverstellbare Abstellflächen  
aus Sicherheitsglas
- Türabsteller mit Aluminium-Profilen
- Gedämpftes Türeinzugssystem  
ermöglicht ein sanftes und  
kontrolliertes Schließen
- Nutzinhalt gesamt 269 Liter

#### Bedienung

Elektronische Temperaturregelung mit  
digitaler Anzeige.  
Sensortasten.

#### Technische Features

Abtau-Automatik mit Tauwasser-  
verdunstung.  
Gedämpftes Türeinzugssystem  
ab 20° Türöffnungswinkel, im  
Türscharnier integriert.  
Alarm bei offener Tür oder Störung.

#### Ausgewählte digitale Dienste (Home Connect)

Fernsteuerung und -überwachung.

Weitere Informationen zu Home  
Connect bitte auf Seite 411 beachten.

#### Kühlen

Schnell-Kühlen.  
Temperatur verstellbar von  
+3 °C bis +8 °C.  
5 Abstellflächen aus Sicherheitsglas,  
höhenverstellbar, davon 1 ausziehbar.  
1 Abstellfläche.  
Wein- und Champagner-Rack für  
4 Flaschen, vollständig wegklappbar.  
1 großer Türabsteller mit Aluminium-  
Profil für Flaschen. Flaschenhalter,  
verschiebbar.  
4 Türabsteller mit Aluminium-Profil.  
LED-Innenraumbeleuchtung mit  
blendfreiem Leuchtelement, seitlich  
integriert.  
Nutzinhalt 171 Liter.

#### Frishkühlen nahe 0 °C

1 voll ausziehbare Frishkühlschublade  
nahe 0 °C, beleuchtet.  
Feuchtigkeit manuell regulierbar.  
Ideal für Obst und Gemüse.  
2 voll ausziehbare Frishkühl-  
schubladen nahe 0 °C, beleuchtet.  
Ideal für Fleisch, Fisch und Geflügel.  
Nutzinhalt 83 Liter.

#### Gefrieren

Lagertemperatur -18 °C und tiefer.  
4-Sterne Gefrierraum.  
Gefriervermögen 2,8kg/24 Std.  
Lagerzeit bei Störung 9,5 Std.  
Nutzinhalt 15 Liter.

#### Verbrauchsdaten

Energieeffizienzklasse E auf einer  
Skala der Effizienzklassen von A bis G.  
Energieverbrauch 184 kWh/Jahr.  
Geräuschwert 36 dB (A) re 1 pW.

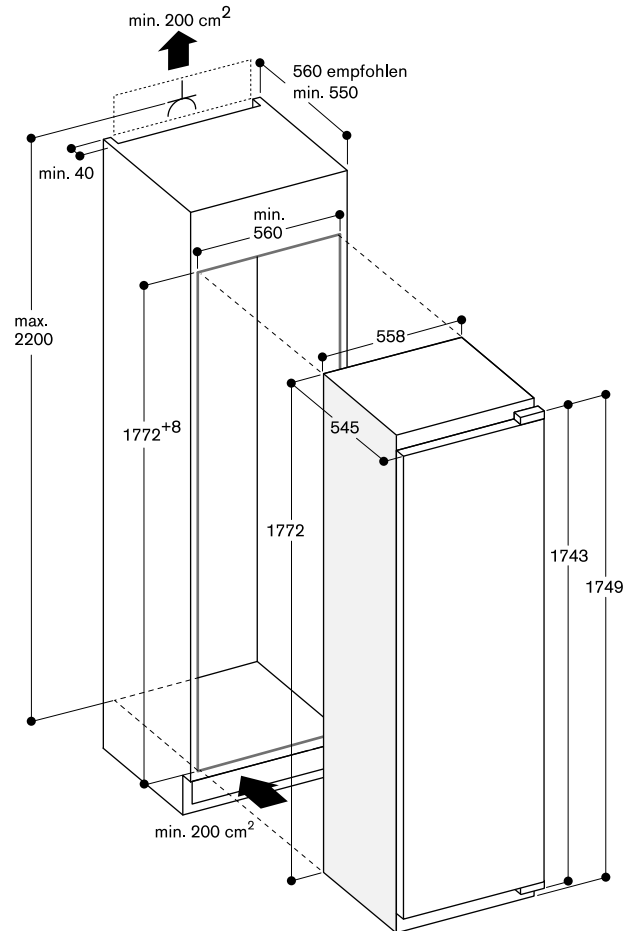
#### Planungshinweise

Flachscharnier.  
Türanschlag rechts, wechselbar.  
Türöffnungswinkel 115°,  
fixierbar auf 90°.  
Max. zulässiges Türfrontgewicht 22 kg.

Weitere Planungshinweise auf  
Seite 366 beachten.

#### Anschlussdaten

Gesamtanschlusswert 0,090 kW.  
Anschlusskabel 2,3 m mit Stecker im  
Lieferumfang enthalten.



**RC282306**

Mit Frischkühlen nahe 0 °C  
Voll integrierbar  
Nischenbreite 56 cm,  
Nischenhöhe 177,5 cm

**Im Geräte-Preis enthalten**

3 Eierablagen  
1 Wein- und Champagner-Rack

**Sonderzubehör****RA430100**

Aufbewahrungsbehälter mit  
transparentem Deckel, Anthrazit.

**Kühlgerät Serie 200****RC282**

- 3 Klimazonen inkl.  
3 Frischkühlschubladen nahe 0 °C
- Höhenverstellbare Abstellflächen aus Sicherheitsglas
- Türabsteller mit Aluminium-Profilen
- Kombinierbar mit Gefriergerät RF282 (Side-by-Side)
- Gedämpftes Türeinzugssystem ermöglicht ein sanftes und kontrolliertes Schließen
- Nutzinhalt gesamt 289 Liter

**Bedienung**

Elektronische Temperaturregelung mit digitaler Anzeige.  
Sensortasten.

**Technische Features**

Abtau-Automatik mit Tauwasser-  
verdunstung.  
Gedämpftes Türeinzugssystem  
ab 20° Türöffnungswinkel, im  
Türscharnier integriert.  
Alarm bei offener Tür oder Störung.

**Ausgewählte digitale Dienste  
(Home Connect)**

Fernsteuerung und -überwachung.

**Weitere Informationen zu Home  
Connect bitte auf Seite 411 beachten.****Kühlen**

Schnell-Kühlen.  
Temperatur verstellbar von  
+3 °C bis +8 °C.  
6 Abstellflächen aus Sicherheitsglas,  
höhenverstellbar, davon 1 ausziehbar.  
1 Abstellfläche.  
Wein- und Champagner-Rack für  
4 Flaschen, vollständig wegklappbar.  
1 großer Türabsteller mit Aluminium-  
Profil für Flaschen. Flaschenhalter,  
verschiebbar.  
4 Türabsteller mit Aluminium-Profil.  
LED-Innenraumbeleuchtung mit  
blendfreiem Leuchtelement, seitlich  
integriert.  
Nutzinhalt 206 Liter.

**Frishkühlen nahe 0 °C**

1 voll ausziehbare Frischkühlschublade  
nahe 0 °C, beleuchtet.  
Feuchtigkeit manuell regulierbar.  
Ideal für Obst und Gemüse.  
2 voll ausziehbare Frischkühl-  
schubladen nahe 0 °C, beleuchtet.  
Ideal für Fleisch, Fisch und Geflügel.  
Nutzinhalt 83 Liter.

**Verbrauchsdaten**

Energieeffizienzklasse D auf einer  
Skala der Effizienzklassen von A bis G.  
Energieverbrauch 120 kWh/Jahr.  
Geräuschwert 36 dB (A) re 1 pW.

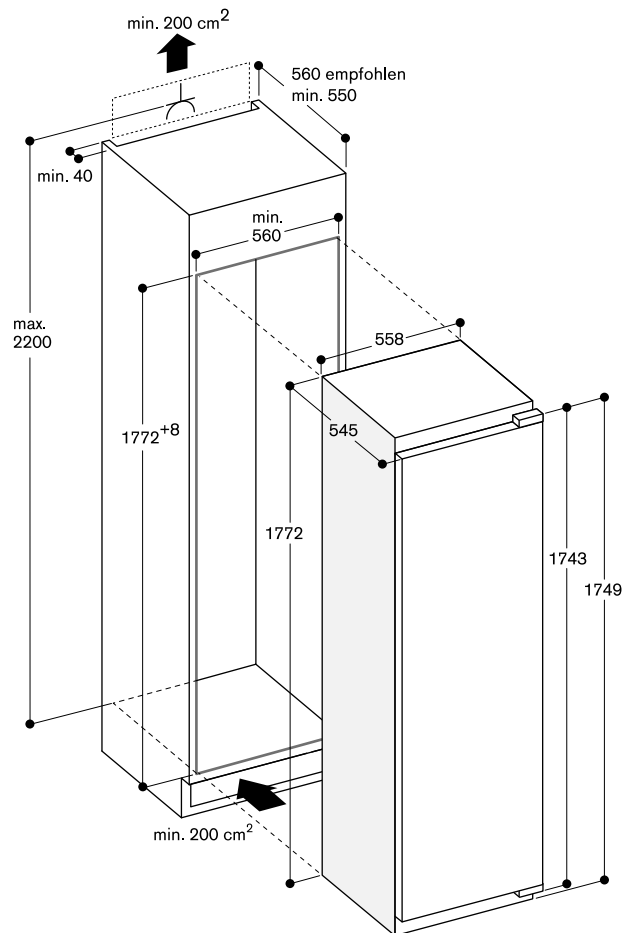
**Planungshinweise**

Flachscharnier.  
Türanschlag rechts, wechselbar.  
Türöffnungswinkel 115°,  
fixierbar auf 90°.  
Max. zulässiges Türfrontgewicht 22 kg.  
Für eine Side-by-Side-Installation muss  
jedes Gerät in einer eigenen Nische  
geplant werden.

Weitere Planungshinweise auf  
Seite 366 beachten.

**Anschlussdaten**

Gesamtanschlusswert 0,090 kW.  
Anschlusskabel 2,3 m mit Stecker im  
Lieferumfang enthalten.





RF282306

Voll integrierbar

Nischenbreite 56 cm

Nischenhöhe 177,5 cm



Im Geräte-Preis enthalten

1 Eiwürfelschale

#### Gefriergerät Serie 200

RF282

- Flexible Innenraum-Gestaltung: alle Schubladen und Abstellflächen aus Sicherheitsglas entnehmbar
- Kombinierbar mit Kühlgerät RC282 (Side-by-Side)
- Kombinierbar mit Weinklimaschrank RW282 (Side-by-Side)
- Gedämpftes Türeinzugssystem ermöglicht ein sanftes und kontrolliertes Schließen
- Nutzinhalt gesamt 212 Liter

#### Bedienung

Elektronische Temperaturregelung mit Temperaturanzeige.  
Sensortasten.

#### Technische Features

Dynamische Kälteverteilung.  
Gedämpftes Türeinzugssystem ab 20° Türöffnungswinkel, im Türscharnier integriert.  
Alarm bei offener Tür oder Störung.

#### Ausgewählte digitale Dienste (Home Connect)

Fernsteuerung und -überwachung.

Weitere Informationen zu Home

Connect bitte auf Seite 411 beachten.

#### Gefrieren

No-Frost-Technik mit Schnell-Gefrieren.  
Temperatur verstellbar von -24 °C bis -14 °C.  
4-Sterne Gefrierraum.  
Gefriervermögen 13,8 kg/24 Std.  
Lagerzeit bei Störung 8 Std.  
5 Gefrierschubladen, davon 2 extra groß.  
4 Abstellflächen aus Sicherheitsglas zwischen den Gefrierschubladen.  
2 Abstellflächen aus Sicherheitsglas mit transparenter Frontklappe.  
Alle Schubladen und Abstellflächen aus Sicherheitsglas sind entnehmbar.  
Nutzinhalt 212 Liter.

#### Verbrauchsdaten

Energieeffizienzklasse E auf einer Skala der Effizienzklassen von A bis G.  
Energieverbrauch 235 kWh/Jahr.  
Geräuschwert 35 dB (A) re 1 pW.

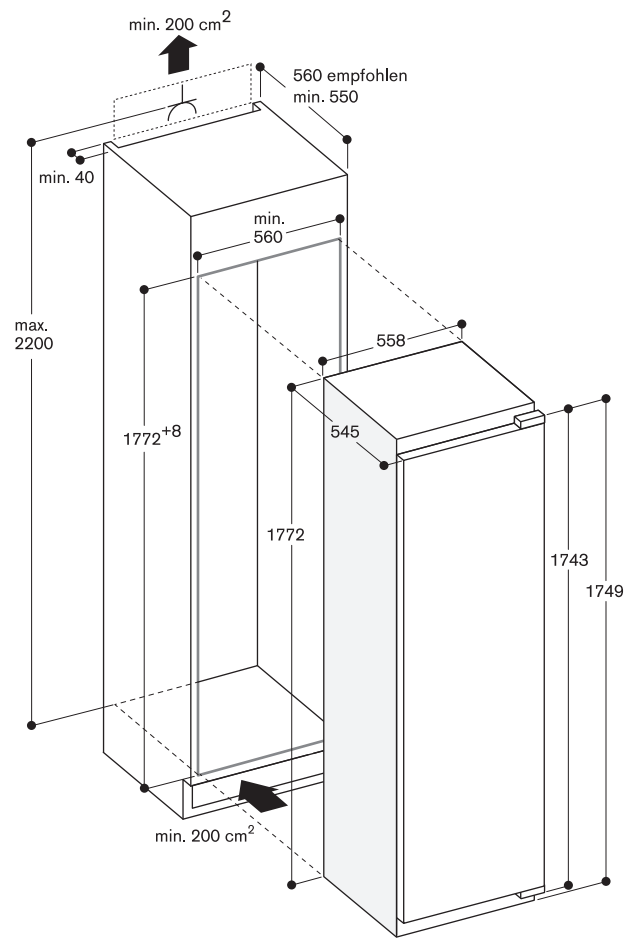
#### Planungshinweise

Flachscharnier.  
Türanschlag links, wechselbar.  
Türöffnungswinkel 115°, fixierbar auf 90°.  
Max. zulässiges Türfrontgewicht 22 kg.  
Für eine Side-by-Side-Installation muss jedes Gerät in einer eigenen Nische geplant werden.

Weitere Planungshinweise auf Seite 366 beachten.

#### Anschlussdaten

Gesamtanschlusswert 0,120 kW.  
Anschlusskabel 2,3 m mit Stecker im Lieferumfang enthalten.



**RT202180**

voll integrierbar, unterbaufähig  
Nischenbreite 60 cm  
Nischenhöhe von 82 cm

**Im Geräte-Preis enthalten**

- 1 Eierablage
- 1 Eiswürfelschale

**Sonderzubehör**

RA430100

Aufbewahrungsbehälter mit transparentem Deckel, Anthrazit.

**Kühl- und Gefrierkombination**

Serie 200

RT200

- Innenraum mit massiven Elementen in Light Satin Aluminium
- Höhenverstellbare Abstellfläche aus Sicherheitsglas mit Aluminiumprofil
- Warmweißes und blendfreies LED-Licht
- Schublade mit Aluminiumgriff, nahe 0 °C
- Gedämpftes Türeinzugssystem ermöglicht ein sanftes und kontrolliertes Schließen
- Nutzinhalt gesamt: 110 Liter

**Bedienung**

LED-Elektronik mit Touch-Bedienung.

**Technische Features**

Gedämpftes Türeinzugssystem ab 20° Türöffnungswinkel, im Türscharnier integriert.  
Alarm bei offener Tür.  
Urlaubsmodus.  
Ruhemodus.

**Ausgewählte digitale Dienste (Home Connect)**

Fernsteuerung und -überwachung.  
Ferndiagnose.

Weitere Informationen zu Home Connect bitte auf Seite 411 beachten.

**Kühlen**

Schnell-Kühlen.  
Temperatur einstellbar von +2 °C bis +6 °C.  
1 Abstellfläche aus Sicherheitsglas mit Aluminium-Profil, höhenverstellbar.  
1 Schublade mit Aluminiumgriff, nahe 0 °C, ideal für Fleisch, Fisch und Geflügel.  
1 Bodenfach mit Schiebedeckel aus Glas.  
1 großer Türabsteller aus Aluminium für Flaschen, extra tief.  
1 Türabsteller aus Aluminium, höhenverstellbar.  
1 kleiner Türabsteller, verstellbar.  
Warmweiße Innenraumbelichtung (3500 K) mit blendfreiem LED-Licht, seitlich integriert.  
Nutzinhalt des Kühlbereichs gesamt: 93 Liter.

**Gefrieren**

Lagertemperatur -18 °C und tiefer.  
4-Sterne Gefrierfach.  
Gefriervermögen 3 kg/24 Std.  
Lagerzeit bei Störung 9 Std.  
Nutzinhalt des Gefrierbereichs gesamt: 17 Liter.

**Verbrauchsdaten**

Energieeffizienzklasse D auf einer Skala der Effizienzklassen von A bis G.  
Energieverbrauch 119 kWh/Jahr.  
Geräusch-Wert: 35 dB (A) re 1 pW.

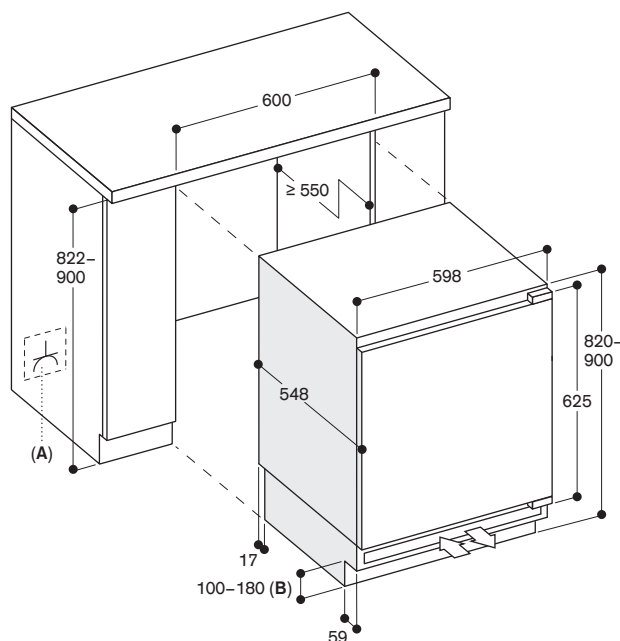
**Planungshinweise**

Flachscharnier.  
Türanschlag rechts, wechselbar.  
Türöffnungswinkel 115°, fixierbar auf 90°.  
Max. zulässiges Türfrontgewicht 12 kg.  
Höhenverstellbare Füße.  
Das beiliegende Lüftungsgitter muss verwendet werden.  
Anschlussdose außerhalb der Einbaunische planen.

Weitere Planungshinweise auf Seite 366 beachten.

**Anschlussdaten**

Gesamtanschlusswert 0,090 kW.  
Anschlusskabel 2,3 m mit Stecker.



**A:** Steckdose  
**B:** Sockelhöhe:  
- 100 mm bei Nischenhöhe 822 mm  
- 180 mm bei Nischenhöhe 900 mm

Maße in mm



#### RC202180

Voll integrierbar, unterbaufähig  
Nischenbreite 60 cm  
Nischenhöhe von 82 cm



#### Im Geräte-Preis enthalten

1 Eierablage

#### Sonderzubehör

##### RA430100

Aufbewahrungsbehälter mit transparentem Deckel, Anthrazit.

#### Kühlgerät Serie 200

##### RC200

- Innenraum mit massiven Elementen in Light Satin Aluminium
- Höhenverstellbare Abstellflächen aus Sicherheitsglas mit Aluminiumprofil
- Warmweißes und blendfreies LED-Licht
- Schublade mit Aluminiumgriff, nahe 0 °C
- Gedämpftes Türeinzugssystem ermöglicht ein sanftes und kontrolliertes Schließen
- Nutzinhalt gesamt: 134 Liter

#### Bedienung

LED-Elektronik mit Touch-Bedienung.

#### Technische Features

Gedämpftes Türeinzugssystem ab 20° Türöffnungswinkel, im Türscharnier integriert.

Alarm bei offener Tür.

Urlaubsmodus.

Ruhemodus.

#### Ausgewählte digitale Dienste

##### (Home Connect)

Fernsteuerung und -überwachung.  
Ferndiagnose.

Weitere Informationen zu Home Connect bitte auf Seite 411 beachten.

#### Kühlen

Schnell-Kühlen.

Temperatur einstellbar von +2 °C bis +6 °C.

2 Abstellflächen aus Sicherheitsglas mit Aluminium-Profil, höhenverstellbar.

1 Schublade mit Aluminiumgriff, nahe 0 °C, ideal für Fleisch, Fisch und Geflügel.

1 Bodenfach mit Schiebedeckel aus Glas.

1 großer Türabsteller aus Aluminium für Flaschen, extra tief.

1 Türabsteller aus Aluminium, höhenverstellbar.

1 kleiner Türabsteller, verstellbar.

Warmweiße Innenraumbeleuchtung (3500 K) mit blendfreiem LED-Licht, seitlich integriert.

Nutzinhalt des Kühlbereichs gesamt: 134 Liter.

#### Verbrauchsdaten

Energieeffizienzklasse E auf einer Skala der Effizienzklassen von A bis G. Energieverbrauch 93 kWh/Jahr. Geräuschwert 35 dB (A) re 1 pW.

#### Planungshinweise

Flachscharnier.

Türanschlag rechts, wechselbar.

Türöffnungswinkel 115°, fixierbar auf 90°.

Max. zulässiges Türfrontgewicht 12 kg.

Höhenverstellbare Füße.

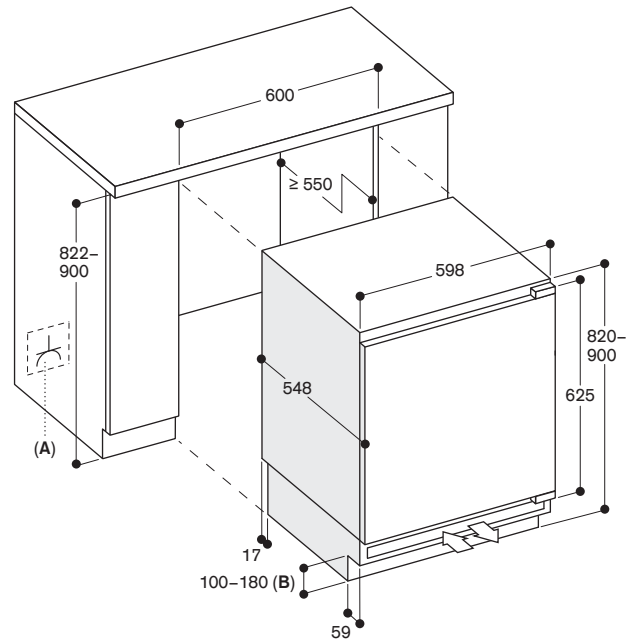
Das beiliegende Lüftungsgitter muss verwendet werden.

Anschlussdose außerhalb der Einbaunische planen.

Weitere Planungshinweise auf Seite 366 beachten.

#### Anschlussdaten

Gesamtanschlusswert 0,090 kW. Anschlusskabel 2,3 m mit Stecker.



**A:** Steckdose  
**B:** Sockelhöhe:  
- 100 mm bei Nischenhöhe 822 mm  
- 180 mm bei Nischenhöhe 900 mm

Maße in mm

**RF202180**

Voll integrierbar, unterbaufähig  
Nischenbreite 60 cm  
Nischenhöhe von 82 cm

**Im Geräte-Preis enthalten**

1 Eiswürfelschale

**Gefriergerät Serie 200****RF200**

- Innenraum mit massiven Elementen in Light Satin Aluminium
- Schubladen mit Aluminiumgriff
- Gedämpftes Türeinzugssystem ermöglicht ein sanftes und kontrolliertes Schließen
- Nutzinhalt gesamt: 85 Liter

**Bedienung**

LED-Elektronik mit Touch-Bedienung.

**Technische Features**

Abtau-Automatik.  
Gedämpftes Türeinzugssystem ab 20° Türöffnungswinkel, im Türscharnier integriert.  
Alarm bei offener Tür oder Störung.  
Urlaubsmodus.  
Ruhemodus.

**Ausgewählte digitale Dienste (Home Connect)**

Fernsteuerung und -überwachung.  
Ferndiagnose.

Weitere Informationen zu Home Connect bitte auf Seite 411 beachten.

**Gefrieren**

No-Frost-Technik mit Schnell-Gefrieren.  
Temperatur einstellbar von -24 °C bis -18 °C.  
4-Sterne Gefrierraum.  
Gefriervermögen 8 kg/24 Std.  
Lagerzeit bei Störung 9 Std.  
Nutzinhalt des Gefrierbereichs gesamt: 75 Liter.

**Verbrauchsdaten**

Energieeffizienzklasse E auf einer Skala der Effizienzklassen von A bis G.  
Energieverbrauch 189 kWh/Jahr.  
Geräuschwert 35 dB (A) re 1 pW.

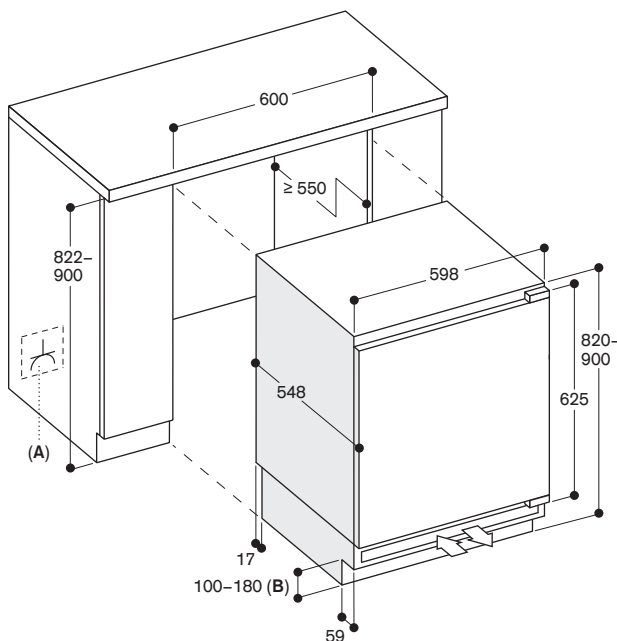
**Planungshinweise**

Flachscharnier.  
Türanschlag rechts, wechselbar.  
Türöffnungswinkel 115°, fixierbar auf 90°.  
Max. zulässiges Türfrontgewicht 12 kg.  
Höhenverstellbare Füße.  
Das beiliegende Lüftungsgitter muss verwendet werden.  
Anschlussdose außerhalb der Einbaunische planen.

Weitere Planungshinweise auf Seite 366 beachten.

**Anschlussdaten**

Gesamtanschlusswert 0,090 kW.  
Anschlusskabel 2,3 m mit Stecker.



**A:** Steckdose

**B:** Sockelhöhe:

- 100 mm bei Nischenhöhe 822 mm

- 180 mm bei Nischenhöhe 900 mm

Maße in mm

# Zusätzliche Planungshinweise Vario Kälte-Serie und Kältegeräte Serie 200

## Aufstellort

Das Gerät sollte in einem trockenen, gut belüfteten Raum installiert werden. Der Standort sollte keiner direkten Sonneneinstrahlung ausgesetzt sein und nicht neben einer Wärmequelle wie einem Herd, einem Backofen, einem Heizkörper usw. liegen.

Lässt sich eine Installation neben einer Wärmequelle nicht vermeiden, sind folgende Mindestabstände von der Wärmequelle einzuhalten:

- Zu Elektro- oder Gasbacköfen 3 cm,
- Zu Elektro- oder Gasherden 3 cm,
- Zu Öl- oder Kohleherden 30 cm.

## Side-by-side Installation

Kühlgeräte der Serie Vario 200 und Serie 200 (außer RT202, RC202 und RF202) können in folgenden Kombinationen nebeneinander in eigene Küchenmöbel eingebaut werden:

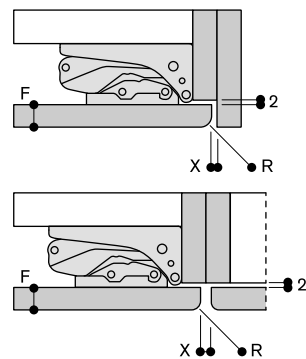
- RW + RW
- RC + RF (kein anderes Gerät neben RC-Modell)
- RW + RF (kein anderes Gerät neben RW-Modell, außer RW)

Bei allen anderen Kombinationen ist zwischen den Geräten ein Mindestabstand von 150 mm einzuhalten.

## Spaltmaße zu benachbarten Möbeln in Abhängigkeit von Möbelfrontdicke und Radien

Die mögliche Frontdicke von kundenspezifischen Türen liegt im Bereich zwischen 19 mm und 22 mm.

### Empfehlung Spaltmaße für Flachscharnier



F	R	X
16-19	0-3	2,5
20	0-1	3
	2-3	2,5
21	0-1	3
	2-3	2,5
22	0	4
	1	3,5
	2-3	3

F = Möbelfrontdicke  
R = Radius  
X = Spaltmass

Um eine kollisionsfreie Öffnung der Gerätetür zu gewährleisten und Beschädigungen an Möbelfronten zu vermeiden, sind die in der Tabelle empfohlenen Spaltmaße einzuhalten.

Maße in mm

## Möbelfronten

Maximal zulässige Türfrontgewichte

Nischenhöhe	Anzahl der Türen	Max. zulässiges Türfrontgewicht
178 cm, Vario 200, Serie 200	1	22 kg
178 cm, Vario 200, Serie 200	2	Jeweils 19 kg
178 cm, Vario 200, Serie 200 + RA260000	1	27 kg
178 cm, Vario 200, Serie 200 + RA260000	2	Jeweils 24 kg
82 cm, Serie 200	1	12 kg
178 cm, 123 cm, Serie 200 Wein	1	20 kg

Wird das maximal zulässige Gewicht überschritten, kann dies zu Beschädigungen und Funktionsbeeinträchtigungen am Scharnier führen.

## Sockelbereich

### Wichtig!

Fehlende Belüftung führt zu Geräteschäden!

Die Zuluft-Öffnung für das Gerät im Sockelbereich der Einbauküche darf unter keinen Umständen verdeckt werden.

Für die Zuluft-Öffnung ist ein Querschnitt von mindestens 200 cm<sup>2</sup> vorzusehen.

## Abmessungen des Sonderzubehörs Türfrontrahmen für RW222 und RW282

In den folgenden Skizzen werden die grundlegenden Abmessungen des Sonderzubehörs Türfronten/Türfrontrahmen für die verschiedenen Geräte dargestellt.

Die Abmessungen der dargestellten Türen sind ausgelegt für folgende Basisvorgaben:

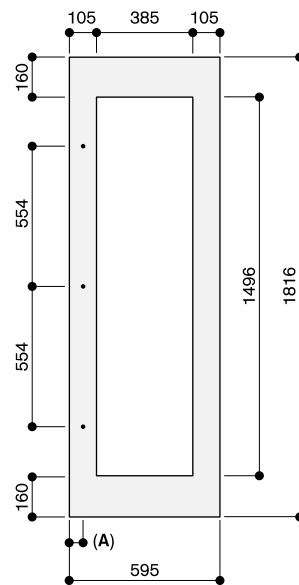
- Frontdicke: 19 mm
- Spaltmaß: 3 mm

Diese Vorgaben stellen eine gute Ausgangsbasis für eine Vielzahl von Küchendesign dar.

### Wichtig!

Die folgenden Skizzen ersetzen nicht eine gründliche Planung. Die Beachtung spezifischer Anforderungen aus dem Küchendesign ist unbedingt erforderlich.

### Höhe der Aussparung 178 cm

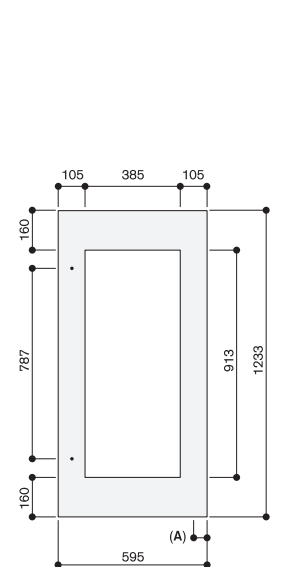


A: 52,5

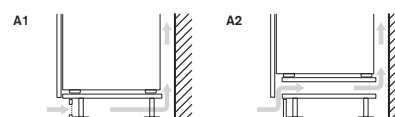
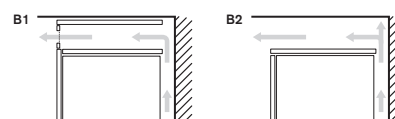
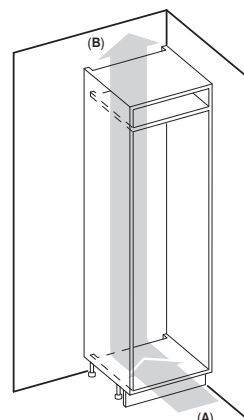
Die Türblendenstärke beträgt 19 mm. Die maximalen Türblendenmaße basieren auf einem Abstand von 3 mm, basierend auf einer einzigen Aussparung.

Maße in mm

### Höhe der Aussparung 123 cm



## Optionen zur Belüftung



A: Luftertritt  $\geq 200 \text{ cm}^2$ ; Lüftungsmöglichkeiten A1 oder A2

B: Luftauslass  $\geq 200 \text{ cm}^2$ ; Lüftungsmöglichkeiten B1 oder B2







#### RW282263

Mit Glastür, integrierbar mit Möbelrahmen  
Nischenbreite 56 – 57 cm  
Nischenhöhe 177,2 – 178,8 cm



#### Installationszubehör

##### RA221311

Türfront Edelstahl mit Griff  
Für RW282, Frontdicke 19 mm.

##### RA425110

Möbelgriff lang, Edelstahl mit  
3 Halterungen, Länge 1131 mm,  
Bohrabstand jeweils 554 mm.

#### Sonderzubehör

##### RA050220

Ersatz-Aktivkohlefilter.

#### Weinklimaschrank Serie 200

##### RW282

- 2 getrennt steuerbare Klimazonen
- Konstante Temperaturen mit gradgenauer Regelung von +5 °C bis +20 °C
- Steuerung der Luftfeuchtigkeit
- Ausziehbare Flaschenablagen aus Buchenholz und Aluminium
- Zuschaltbares Präsentationslicht
- Vibrationsarme Lagerung
- Kombinierbar mit Gefriergerät RF287 oder RF282 (Side-by-Side)
- Kapazität für 80 Standardweinflaschen

#### Bedienung

Elektronische Temperaturregelung mit digitaler Anzeige.  
Sensortasten.  
Präsentationslicht pro Klimazone zuschaltbar und stufenlos dimmbar.  
LED-Innenbeleuchtung mit automatischer Dimmung bei Türöffnung und -schließung.

#### Technische Features

Dynamische Kälteverteilung.  
Abtau-Automatik mit Tauwasserverdunstung.  
Gedämpftes Türeinzugssystem im Türscharnier integriert.  
1 Aktivkohleluftfilter für beide Klimazonen.  
UV-Schutz.  
Alarm bei offener Tür oder Störung.  
Kindersicherung.

#### Ausstattung

Kapazität 80 Flaschen  
10 Flaschenablagen,  
davon 8 ausziehbar.  
Lagerung von Magnum-Flaschen möglich.  
LED-Beleuchtung.  
Nutzinhalt 254 Liter.

#### Verbrauchsdaten

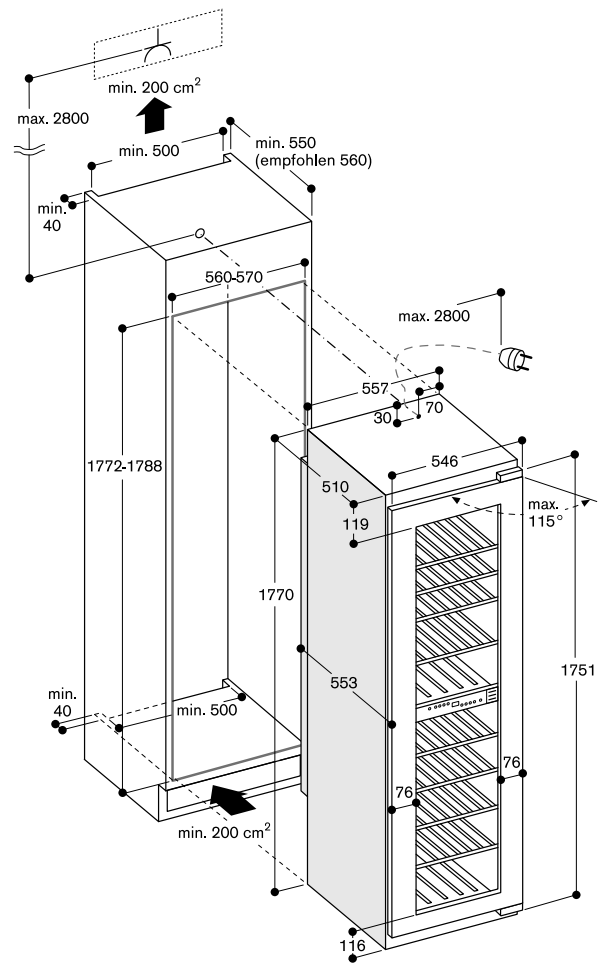
Energieeffizienzklasse G auf einer Skala der Effizienzklassen von A bis G.  
Energieverbrauch 162 kWh/Jahr.  
Geräuschwert 32 dB (A) re 1 pW.

#### Planungshinweise

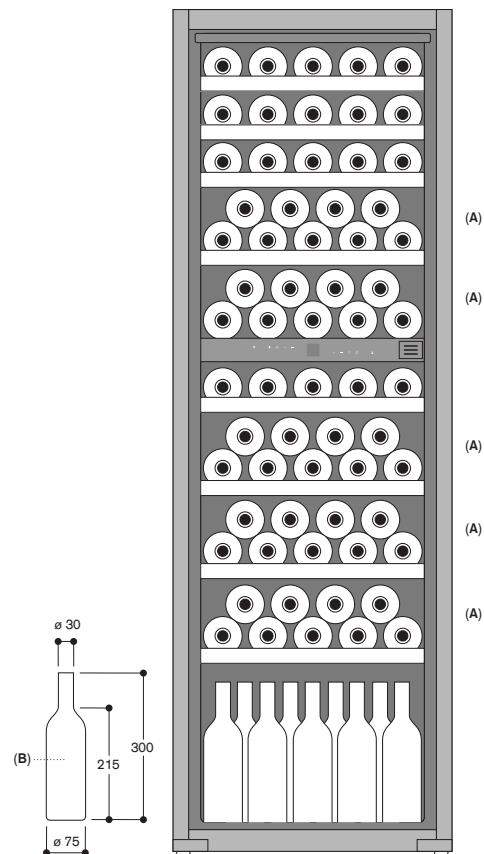
Flachscharnier.  
Türanschlag rechts, wechselbar.  
Höhenverstellbare Füße.  
Türöffnungswinkel 115°, fixierbar auf 90°.  
Max. zulässiges Türfrontgewicht 20 kg.  
Türfrontdicke min. 16 mm / max. 22 mm.  
Anschlussdose außerhalb der Einbaunische planen.  
Für eine Side-by-Side-Installation muss jedes Gerät in einer eigenen Nische geplant werden.  
Der Weinklimaschrank kann mit einem zweiten Weinklimaschrank oder ausschließlich mit einem Gefriergerät (RF287 oder RF282) kombiniert werden. Bei Kombination des Weinklimaschranks mit anderen Kältegeräten (RC, RT, RB) muss ein Mindestabstand von 150 mm zwischen den Geräten eingehalten werden, um Kondensation zu vermeiden.  
Kein Transport/Betrieb über 1500 m Meereshöhe.

#### Anschlussdaten

Gesamtanschlusswert 0,130 kW.  
Anschlusskabel 2,8 m mit Stecker im Lieferumfang enthalten.



#### Flaschenaufbewahrung



A: Geeigneter Bereich für die Aufbewahrung von Magnum-Flaschen  
B: 0,75 l

Maße in mm

**RW222263**

Mit Glastür, integrierbar mit Möbelrahmen  
Nischenbreite 56 – 57 cm  
Nischenhöhe 122,0 – 123,6 cm

**Installationszubehör****RA221211**

Türfront Edelstahl mit Griff  
Für RW222, Frontdicke 19 mm.  
**RA425910**

Möbelgriff kurz, Edelstahl.  
Für RVY497, RB492 und RW222,  
mit 2 Halterungen, Länge 810 mm,  
Bohrabstand 787 mm.

**Sonderzubehör****RA050220**

Ersatz-Aktivkohlefilter.

**Weinklimaschrank Serie 200****RW222**

- 2 getrennt steuerbare Klimazonen
- Konstante Temperaturen mit gradgenauer Regelung von +5 °C bis +20 °C
- Steuerung der Luftfeuchtigkeit
- Ausziehbare Flaschenablagen aus Buchenholz und Aluminium
- Zuschaltbares Präsentationslicht
- Vibrationsarme Lagerung
- Kapazität für 48 Standardweinflaschen

**Bedienung**

Elektronische Temperaturregelung mit digitaler Anzeige.  
Sensortasten.  
Präsentationslicht pro Klimazone zuschaltbar und stufenlos dimmbar.  
LED-Innenbeleuchtung mit automatischer Dimmung bei Türöffnung und -schließung.

**Technische Features**

Dynamische Kälteverteilung.  
Abtau-Automatik mit Tauwasserverdunstung.  
Gedämpftes Türeinzugsystem im Türscharnier integriert.  
1 Aktivkohleluftfilter für beide Klimazonen.  
UV-Schutz.  
Alarm bei offener Tür oder Störung.  
Kindersicherung.

**Ausstattung**

Kapazität 48 Flaschen  
6 Flaschenablagen,  
davon 4 ausziehbar.  
Lagerung von Magnum-Flaschen möglich.  
LED-Beleuchtung.  
Nutzinhalt 159 Liter.

**Verbrauchsdaten**

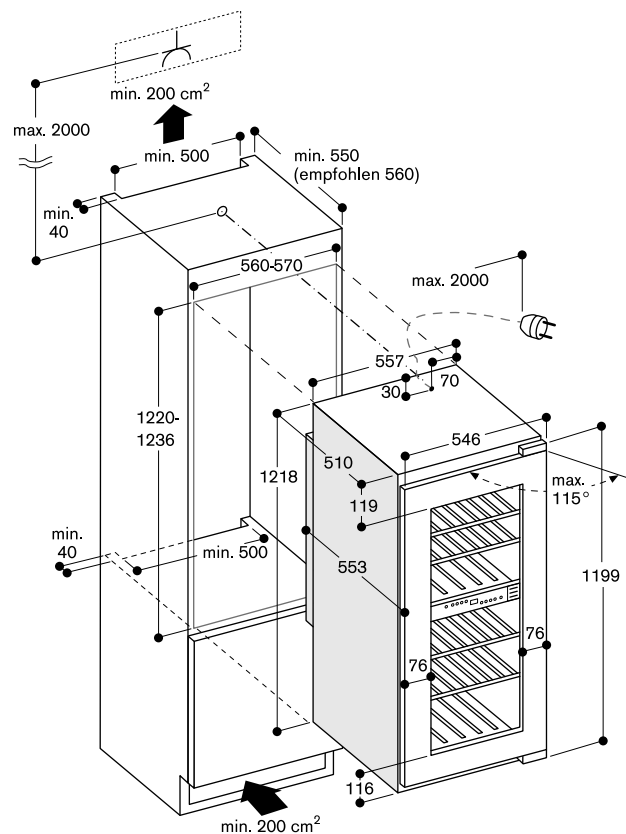
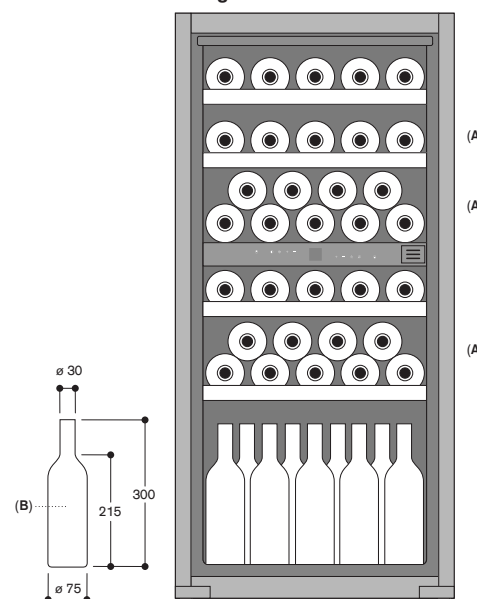
Energieeffizienzklasse G auf einer Skala der Effizienzklassen von A bis G.  
Energieverbrauch 151 kWh/Jahr.  
Geräuschwert 32 dB (A) re 1 pW.

**Planungshinweise**

Flachscharnier.  
Türanschlag rechts, wechselbar.  
Höhenverstellbare Füße.  
Türöffnungswinkel 115°, fixierbar auf 90°.  
Max. zulässiges Türfrontgewicht 20 kg.  
Türfrontdicke min. 16 mm / max. 22 mm.  
Anschlussdose außerhalb der Einbaunische planen.  
Für eine Side-by-Side-Installation muss jedes Gerät in einer eigenen Nische geplant werden.  
Bei Kombination des Weinklimaschranks mit anderen Kältegeräten als einem zweiten Weinklimaschrank muss ein Mindestabstand von 150 mm zwischen den Geräten eingehalten werden, um Kondensation zu vermeiden.  
Kein Transport/Betrieb über 1500 m Meereshöhe.

**Anschlussdaten**

Gesamtanschlusswert 0,130 kW.  
Anschlusskabel 2,0 m mit Stecker im Lieferumfang enthalten.

**Flaschenaufbewahrung**

**A:** Geeigneter Bereich für die Aufbewahrung von Magnum-Flaschen  
**B:** 0,75 l

Maße in mm



#### RW404264

Unterbaufähig,  
Glastür mit Edelstahlrahmen  
Nischenbreite 60 cm,  
Nischenhöhe 82 cm



#### Sonderzubehör

RA050220

Ersatz-Aktivkohlefilter.

RA097600

Installationszubehör für Side-by-Side-  
Einbau von zwei unterbaufähigen  
Weinklimaschränken

### Weinklimaschrank Serie 200

#### RW404

- 2 getrennt steuerbare Klimazonen
- Konstante Temperaturen mit gradgenauer Regelung von +5 °C bis +20 °C
- Steuerung der Luftfeuchtigkeit
- Ausziehbare Flaschenablagen aus Buchenholz und Aluminium
- LED-Beleuchtung
- Gedämpftes Türeinzugssystem ermöglicht ein sanftes und kontrolliertes Schließen
- Tür abschließbar
- Side-by-Side-Installation mit passendem Sonderzubehör möglich
- Kapazität für 34 Standardweinflaschen

#### Bedienung

Elektronische Temperaturregelung mit digitaler Anzeige.  
Sensortasten.  
Präsentationslicht pro Klimazone zuschaltbar und stufenlos dimmbar.  
LED-Innenbeleuchtung mit automatischer Dimmung bei Türöffnung und -schließung.

#### Technische Features

Dynamische Kälteverteilung.  
Abtau-Automatik mit Tauwasserverdunstung.  
Gedämpftes Türeinzugssystem im Türscharnier integriert.  
1 Aktivkohleluftfilter für beide Klimazonen.  
UV-Schutz.  
Alarm bei offener Tür oder Störung.  
Staubfilter, spülmaschinenfest.

#### Ausstattung

Kapazität 34 Flaschen  
5 Flaschenablagen,  
davon 3 ausziehbar.  
Lagerung von Magnum-Flaschen möglich.  
LED-Beleuchtung.  
Nutzinhalt 94 Liter.

#### Verbrauchsdaten

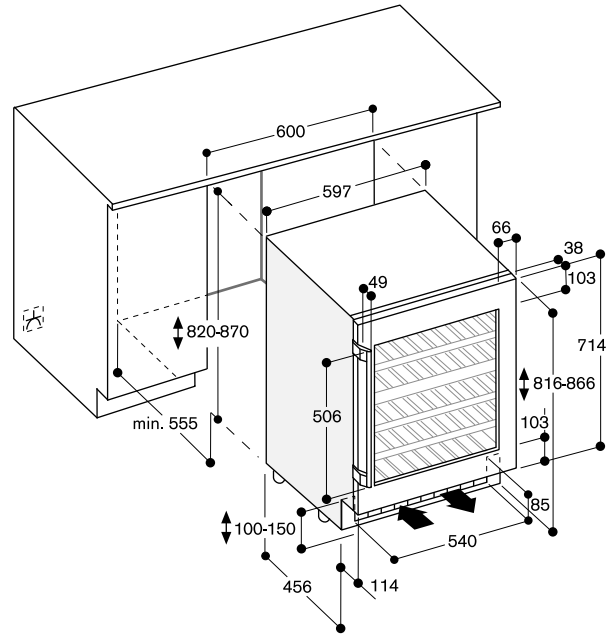
Energieeffizienzklasse G auf einer Skala der Effizienzklassen von A bis G.  
Energieverbrauch 138 kWh/Jahr.  
Geräuschwert 34 dB (A) re 1 pW.

#### Planungshinweise

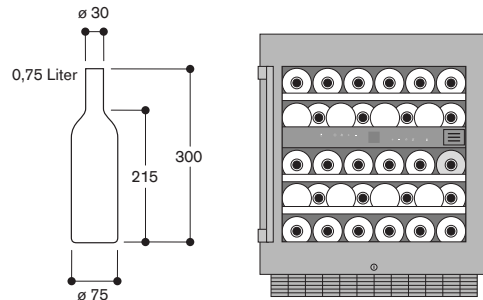
Flachscharnier.  
Türanschlag rechts, wechselbar.  
Höhenverstellbare Füße.  
Türöffnungswinkel 115°, fixierbar auf 90°.  
Bei Einbau neben einer seitlichen Wand einen Abstand scharnierseitig von 150 mm vorsehen.  
Anschlussdose außerhalb der Einbaunische planen.  
Kein Transport/Betrieb über 1500 m Meereshöhe.

#### Anschlussdaten

Gesamtanschlusswert 0,130 kW.  
Anschlusskabel 2,0 m mit Stecker im Lieferumfang enthalten.



#### Einlagerung von Flaschen



### Sonderzubehör für Vario Kühl- und Gefrierkombination Serie 200 RB289300, RT289200 und Vario Kühlgerät Serie 200 RC289300

**RA238030**

Flaschenablage aus massivem Ahornholz  
mit Magnetverbindung, geölt.



### Sonderzubehör Kältegeräte Serie 200

**RA260000**

Scharnierverstärkung.

Für RC/RF/RT 28\* max. zulässiges  
Gewicht der Möbelfront 27 kg.

Für RB 28\* max. zulässiges Gewicht  
der Möbelfront 24 kg

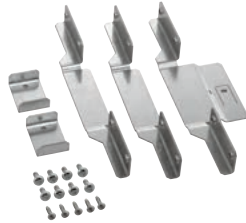
RB 28\* erfordert 2x RA260000.



### Sonderzubehör Weinklimaschrank Unterbau Serie 200

**RA097600**

Installationszubehör für Side-by-Side-  
Einbau von zwei unterbaufähigen  
Weinklimaschränken.



### Zubehör Weinklimaschrank Serie 200

**RA221311**

Türfront Edelstahl mit Griff.

Für RW282, Frontdicke 19 mm.



**RA221211**

Türfront Edelstahl mit Griff.

Für RW222, Frontdicke 19 mm.



# Kältegeräte der Serie 200



Gerätebezeichnung		Kühl- und Gefrierkombination	Kühl- und Gefrierkombination	Kühlergerät	Gefriergerät
Voll integrierbar / integrierbar		RB289300	RT289370	RC289370	RF287370
<b>Abmessungen</b>					
Gerätemaße B x H x T	(cm)	55,8 x 177,2 x 54,5	55,8 x 177,2 x 54,5	55,8 x 177,2 x 54,5	55,8 x 177,2 x 54,5
Nischenmaße B x H x T	(cm)	56 x 177,5 x 55	56 x 177,5 x 55	56 x 177,5 x 55	56 x 177,5 x 55
Tiefe einschließlich Wandabstand	(cm)	55	55	55	55
Leergewicht	(kg)	76	71	72	64
Transportgewicht	(kg)	81	76	77	70
Transportverpackungsmaße B x H x T	(cm)	62 x 184 x 64	62 x 184 x 64	62 x 184 x 64	62 x 184 x 64
<b>Bauform und Ausführung</b>					
Kühlen / Gefrieren / Wein		• / • / -	• / • / -	• / - / -	- / • / -
Frischkühlen 0 °C / Frischkühlen < 0 °C / Frischkühlen		- / • / -	- / • / -	- / • / -	- / - / -
Voll integrierbar / integrierbar / unterbaufähig / freistehend		• / - / - / -	• / - / - / -	• / - / - / -	• / - / - / -
Türanschlag rechts / links / wechselbar		• / - / •	• / - / •	• / - / •	- / • / •
Vollverkleidung / Türverkleidung		- / -	- / -	- / -	- / -
<b>Volumen / Verbrauchswerte</b>					
Nutzzinhalten gesamt	(l)	223	269	289	212
- Nutzzinhalten Kühlen	(l)	101	171	206	-
- Nutzzinhalten Frischkühlen 0 °C	(l)	55	83	83	-
- Nutzzinhalten Gefrieren	(l)	67	15	-	212
Energieeffizienzklasse					
Energieverbrauch pro Tag <sup>1</sup>	(kWh/24h)	0,55	0,504	0,328	0,580
Energieverbrauch pro Jahr <sup>1</sup>	(kWh)	201	184	120	235
Geräuschwert	(dB (A) re 1 pW)	37	36	36	35
Geräusch-Effizienzklasse		C	C	C	B
Klimaklasse <sup>2</sup>		SN - T	SN - T	SN - T	SN - T
<b>Feature / Ausstattung</b>					
Eis- und Wasserausgabe mit Eiswürfel / Crushed-Ice / Wasser		- / - / -	- / - / -	- / - / -	- / - / -
Frischkühlzonen mit Feuchteregelung	(Anzahl)	•	•	•	-
Temperatur- / Klimazonen	(Anzahl)	4	4	3	1
Temperaturanzeige innen / außen		• / -	• / -	• / -	• / -
Gradgenaue Temperaturregelung		•	•	•	•
No-Frost-Technik		•	-	-	•
Abtau-Automatik: Kühlen / Frischkühlen / Gefrieren		• / • / •	• / • / -	• / • / -	- / - / •
Aktivkohleluftfilter		-	-	-	-
Urlaubsschaltung		•	-	-	-
Störung, Warnsignal optisch / akustisch		• / •	• / •	• / •	• / •
Tür offen, Warnsignal bzw. Verschlussanzeige optisch / akustisch		• / •	• / •	• / •	• / •
Digitale Dienste (Home Connect) kabellos über WiFi. <sup>3</sup>		•	•	•	•
<b>Kühlen / Frischkühlen</b>					
Schnell-Kühlen		•	•	•	-
Dynamische Kälteverteilung		-	-	-	-
Ebenen im Innenraum	(Anzahl)	3	6	7	-
Behälter, Schubladen im Innenraum	(Anzahl)	2	3	3	-
Türabsteller	(Anzahl)	2	4	4	-
Flaschenablagen, Ahornholz		2	2	2	-
Eierablagen	(Anzahl Eier)	12	12	12	-
<b>Gefrieren</b>					
Schnell-Gefrieren		•	-	-	•
Gefriervermögen	(kg/24h)	7	2,8	-	14
Lagerzeit bei Störung	(Std.)	8	9,5	-	9
Ebenen im Innenraum	(Anzahl)	-	-	-	4
Körbe, Behälter, Schubladen im Innenraum	(Anzahl)	3	-	-	3
Türabsteller	(Anzahl)	-	-	-	-
Eiswürfelschalen	(Anzahl)	1	1	-	1
Kälteakkus	(Anzahl)	2	-	-	2
<b>Anschlusswerte</b>					
Gesamtanschlusswert	(kW)	0,09	0,09	0,09	0,12
Wasseranschluss Zulauf		-	-	-	-

• serienmäßig. - Nicht verfügbar. ◦ Sonderzubehör.

<sup>1</sup> Tatsächlicher Verbrauch abhängig von Art der Nutzung/Standort des Gerätes.

<sup>2</sup> Das Gerät ist innerhalb der in den folgenden Klimaklassen definierten Raumtemperaturgrenzen voll funktionsfähig: SN - ST (+10 °C bis +38 °C), SN - T (+10 °C bis +43 °C).

<sup>3</sup> Die Nutzung der Home Connect Funktion ist abhängig von den Home Connect Diensten, welche nicht in jedem Land verfügbar sind.



Gerätebezeichnung	Weinklimaschrank	Weinklimaschrank	Weinklimaschrank
Voll integrierbar / integrierbar	RW282263	RW222263	
Glastür Edelstahl			RW404264
<b>Abmessungen</b>			
Gerätemaße B x H x T	(cm) 55,7 x 177 x 55,3	55,7 x 121,8 x 55,3	59,7 x 82-87 x 57
Nischenmaße B x H x T	(cm) 56 x 177,2 x 55	56 x 122 x 55	60 x 82-87 x 58
Tiefe einschließlich Wandabstand	(cm) 55	55	58
Leergewicht	(kg) 89	64	52
Transportgewicht	(kg) 101	74	56
Transportverpackungsmaße B x H x T	(cm) 64 x 190 x 64	64 x 139 x 64	66 x 87 x 69
<b>Bauform und Ausführung</b>			
Kühlen / Gefrieren / Wein	- / - / •	- / - / •	- / - / •
Frischkühlen 0 °C / Frischkühlen <math>\lt; 0\text{ °C}</math> / Frischkühlen	- / - / -	- / - / -	- / - / -
Voll integrierbar / integrierbar / unterbaufähig / freistehend	• / - / - / -	• / - / - / -	- / - / • / -
Türanschlag rechts / links / wechselbar	• / - / •	• / - / •	• / - / •
Vollverkleidung / Türverkleidung	- / -	- / -	- / -
<b>Volumen / Verbrauchswerte</b>			
Nutzhalt gesamt	(l) 254	159	94
Anzahl Standardweinflaschen (0,75 Liter)	(Anzahl) 80	48	34
Energieeffizienzklasse			
Energieverbrauch pro Tag <sup>1</sup>	(kWh/24h) 0,444	0,414	0,378
Energieverbrauch pro Jahr <sup>1</sup>	(kWh) 162	151	138
Geräuschwert	(dB (A) re 1 pW) 32	32	34
Geräusch-Effizienzklasse	B	B	B
Klimaklasse <sup>2</sup>	SN – ST	SN – ST	SN – ST
<b>Feature / Ausstattung</b>			
Temperatur- / Klimazonen	(Anzahl) 2	2	2
Temperaturanzeige innen / außen	• / -	• / -	• / -
Gradgenaue Temperaturregelung	•	•	•
Abtau-Automatik: Kühlen / Frischkühlen / Gefrieren	• / - / -	• / - / -	• / - / -
Präsentationslicht	•	•	•
Schloss	-	-	•
Steuerung der Luftfeuchtigkeit	•	•	•
Aktivkohleluftfilter	•	•	•
Vibrationsarme Lagerung	•	•	•
UV-Schutz	•	•	•
Störung, Warnsignal optisch / akustisch	• / -	• / -	• / -
Tür offen, Warnsignal bzw. Verschlussanzeige optisch / akustisch	• / •	• / •	• / •
Digitale Dienste (Home Connect) kabellos über WiFi <sup>3</sup>	-	-	-
<b>Kühlen / Frischkühlen</b>			
Dynamische Kälteverteilung	•	•	•
<b>Wein</b>			
Max. Ebenen im Innenraum	10	6	5
Flaschenablagen voll ausziehbar / ausziehbar	- / •	- / •	- / •
Abstellflächen voll ausziehbar / ausziehbar	- / -	- / -	- / -
Lagerung von Magnumflaschen möglich	•	•	•
Geeignet für Dekanter, offene Flaschen und Humidor	-	-	-
<b>Anschlusswerte</b>			
Gesamtanschlusswert	(kW) 0,13	0,13	0,13
Wasseranschluss Zulauf	-	-	-

• serienmäßig. – Nicht verfügbar.

<sup>1</sup> Tatsächlicher Verbrauch abhängig von Art der Nutzung/Standort des Gerätes.

<sup>2</sup> Das Gerät ist innerhalb der in den folgenden Klimaklassen definierten Raumtemperaturgrenzen voll funktionsfähig: SN – ST (+10 °C bis +38 °C), SN – T (+10 °C bis +43 °C).

<sup>3</sup> Die Nutzung der Home Connect Funktion ist abhängig von den Home Connect Diensten, welche nicht in jedem Land verfügbar sind.

# Kältegeräte der Serie 200



Gerätebezeichnung		Freistehende Kühl- und Gefrierkombination	Kühl- und Gefrierkombination	Kühl- und Gefrierkombination	Kühl- und Gefrierkombination
Voll integrierbar / integrierbar			RB280330	RB282306	RT282306
Edelstahltür, dunkles Anthrazit		RY295350			
<b>Abmessungen</b>					
Gerätegröße B x H x T	(cm)	90,5 x 183 x 70,6	55,8 x 177,2 x 54,5	55,8 x 177,2 x 54,5	55,8 x 177,2 x 54,5
Nischengröße B x H x T	(cm)	–	56 x 177,5 x 55	56 x 177,5 x 55	56 x 177,5 x 55
Tiefe einschließlich Wandabstand	(cm)	73,1	55	55	55
Leergewicht	(kg)	159	75	75	68
Transportgewicht	(kg)	167	80	80	73
Transportverpackungsgröße B x H x T	(cm)	99,8 x 197,5 x 80,4	62 x 184 x 64	62 x 184 x 64	62 x 184 x 64
<b>Bauform und Ausführung</b>					
Kühlen / Gefrieren / Wein		• / • / –	• / • / –	• / • / –	• / • / –
Frischkühlen 0 °C / Frischkühlen < 0 °C / Frischkühlen		• / – / –	– / – / •	– / • / –	– / • / –
Voll integrierbar / integrierbar / unterbaufähig / freistehend		– / – / – / •	• / – / – / –	• / – / – / –	• / – / – / –
Türanschlag rechts / links / wechselbar		• / • / –	• / – / •	• / – / •	• / – / •
Vollverkleidung / Türverkleidung		• / –	– / –	– / –	– / –
<b>Volumen / Verbrauchswerte</b>					
Nutzhalt gesamt	(l)	573	272	223	269
– Nutzhalt Kühlfächer gesamt	(l)	–	–	–	–
– Nutzhalt Kühlen	(l)	335	209	101	171
– Nutzhalt Frischkühlen 0 °C/Frischkühlen < 0 °C	(l)	67	–	55	83
– Nutzhalt Gefrieren	(l)	171	63	67	15
Energieeffizienzklasse <sup>1</sup>					
Energieverbrauch pro Tag <sup>2</sup>	(kWh/24h)	0,760	0,616	0,550	0,504
Energieverbrauch pro Jahr <sup>2</sup>	(kWh)	333	207	201	184
Geräuschwert	(dB (A) re 1 pW)	39	36	37	36
Geräusch-Effizienzklasse		C	C	C	C
Klimaklasse <sup>3</sup>		SN – T	SN – T	SN – T	SN – ST
<b>Feature / Ausstattung</b>					
Eiswürfel / Wasser		• / •	– / –	– / –	– / –
Frischkühlzonen mit Temperaturregelung	(Anzahl)	•	•	•	•
Frischkühlzonen mit Feuchteregelung		•	•	•	•
Temperatur- / Klimazonen	(Anzahl)	3	3	4	4
Temperaturanzeige innen / außen		• / –	• / –	• / –	• / –
Gradgenaue Temperaturregelung		•	•	•	•
No-Frost-Technik		•	–	•	–
Abtau-Automatik: Kühlen / Frischkühlsystem / Gefrieren		• / • / –	• / • / –	• / • / •	• / • / –
Lichthelligkeitsstufen		5	–	–	–
Abtauhilfe Gefrieren		•	–	•	–
Aktivkohleluftfilter		•	–	–	–
Urlaubsschaltung		•	•	•	–
Störung, Warnsignal optisch / akustisch		• / •	• / •	• / •	• / •
Tür offen, Warnsignal bzw. Verschlussanzeige optisch / akustisch		• / •	– / •	• / •	• / •
Digitale Dienste (Home Connect) kabellos über WiFi <sup>4</sup>		•	–	•	•
<b>Kühlen / Frischkühlen</b>					
Schnell-Kühlen		•	•	•	•
Dynamische Kälteverteilung		•	–	–	–
Ebenen im Innenraum	(Anzahl)	7	5	3	6
Behälter, Schubladen im Innenraum	(Anzahl)	3	1	2	3
Türabsteller	(Anzahl)	6	5	2	5
Wein- und Champagner-Rack, wegklappbar		–	•	•	•
Eierablagen	(Anzahl Eier)	–	12	12	12
<b>Gefrieren</b>					
Schnell-Gefrieren		•	•	•	–
Gefriervermögen	(kg/24h)	15	5	7	2,8
Lagerzeit bei Störung	(Std.)	18,5	12	8	9,5
Ebenen im Innenraum	(Anzahl)	–	2	3	2
Körbe, Behälter, Schubladen im Innenraum	(Anzahl)	3	2	3	–
Türabsteller	(Anzahl)	–	–	–	–
Eiswürfelschalen	(Anzahl)	–	1	1	1
Kälteakkus	(Anzahl)	–	2	2	–
<b>Anschlusswerte</b>					
Gesamtanschlusswert	(kW)	0,18	0,09	0,09	0,09
Wasseranschluss Zulauf		•	–	–	–

• serienmäßig. – Nicht verfügbar. ◦ Sonderzubehör.

<sup>1</sup> Auf einer Energie-Effizienzklasse-Skala von A bis G. Werte gemäß EU-Verordnung 2019/2016. <sup>2</sup> Tatsächlicher Verbrauch abhängig von Art der Nutzung/Standort des Gerätes.

<sup>3</sup> Das Gerät ist innerhalb der in den folgenden Klimaklassen definierten Raumtemperaturgrenzen voll funktionsfähig: SN – ST (+10 °C bis +38 °C), SN – T (+10 °C bis +43 °C).

<sup>4</sup> Die Nutzung der Home Connect Funktion ist abhängig von den Home Connect Diensten, welche nicht in jedem Land verfügbar sind.





Kühlgerät

Gefriergerät

Kühl- und Gefrierkombination

Kühlgerät

Gefriergerät

RC282306

RF282306

RT202180

RC202180

RF202180

55,8 x 177,2 x 54,5  
56 x 177,5 x 55  
55  
68  
74  
62 x 184 x 64

55,8 x 177,2 x 54,5  
56 x 177,5 x 55  
55  
66  
70  
62 x 184 x 64

59,8 x 82 x 54,8  
60 x 82,2 x 55  
55  
32  
35  
67 x 89 x 62

59,8 x 82 x 54,8  
60 x 82,2 x 55  
55  
32  
35  
67 x 89 x 62

59,8 x 82 x 54,8  
60 x 82,2 x 55  
55  
32  
35  
67 x 89 x 62

• / - / -  
- / • / -  
• / - / - / -  
• / - / •  
- / -

- / • / -  
- / - / -  
• / - / - / -  
- / • / •  
- / -

• / • / -  
- / - / -  
- / - / • / -  
• / - / •  
- / -

• / - / -  
- / - / -  
- / - / • / -  
• / - / •  
- / -

- / • / -  
- / - / -  
- / - / • / -  
• / - / •  
- / -

289  
-  
206  
83  
-

212  
-  
-  
-  
212

110  
93  
-  
17

134  
134  
-  
-

85  
-  
-  
85



0,328  
120  
36  
C  
SN - T

0,580  
235  
35  
B  
SN - T

0,326  
119  
35  
B  
SN - T

0,254  
93  
35  
B  
SN - T

0,467  
189  
35  
B  
SN - T

- / -  
•  
•  
3  
• / -  
•  
-  
• / • / -  
-  
-  
-  
- / -  
• / •  
•

- / - / -  
-  
-  
1  
• / -  
•  
•  
- / - / •  
-  
-  
-  
• / •  
- / •  
•

- / - / -  
-  
-  
2  
• / -  
-  
-  
- / - / -  
-  
-  
•  
- / -  
• / •  
•

- / - / -  
-  
-  
1  
• / -  
-  
-  
- / - / -  
-  
-  
•  
- / -  
• / •  
•

- / - / -  
-  
-  
1  
• / -  
-  
•  
- / - / •  
-  
-  
•  
• / -  
• / •  
•

•  
-  
7  
3  
5  
•  
12

-  
-  
-  
-  
-  
-  
-

•  
-  
2  
1  
3  
-  
6

•  
-  
3  
1  
3  
-  
6

-  
-  
-  
-  
-  
-  
-

-  
-  
-  
-  
-  
-  
-

•  
13,8  
8  
7  
5  
-  
1  
-

-  
3  
9  
1  
-  
1  
-

-  
-  
-  
-  
-  
-  
-

•  
8  
9  
-  
3  
1  
-

0,09  
-

0,12  
-

0,09  
-

0,09  
-

0,09  
-

EB333

Backofen-Serie 400

Backofen-Serie 200

Vario Kochgeräte

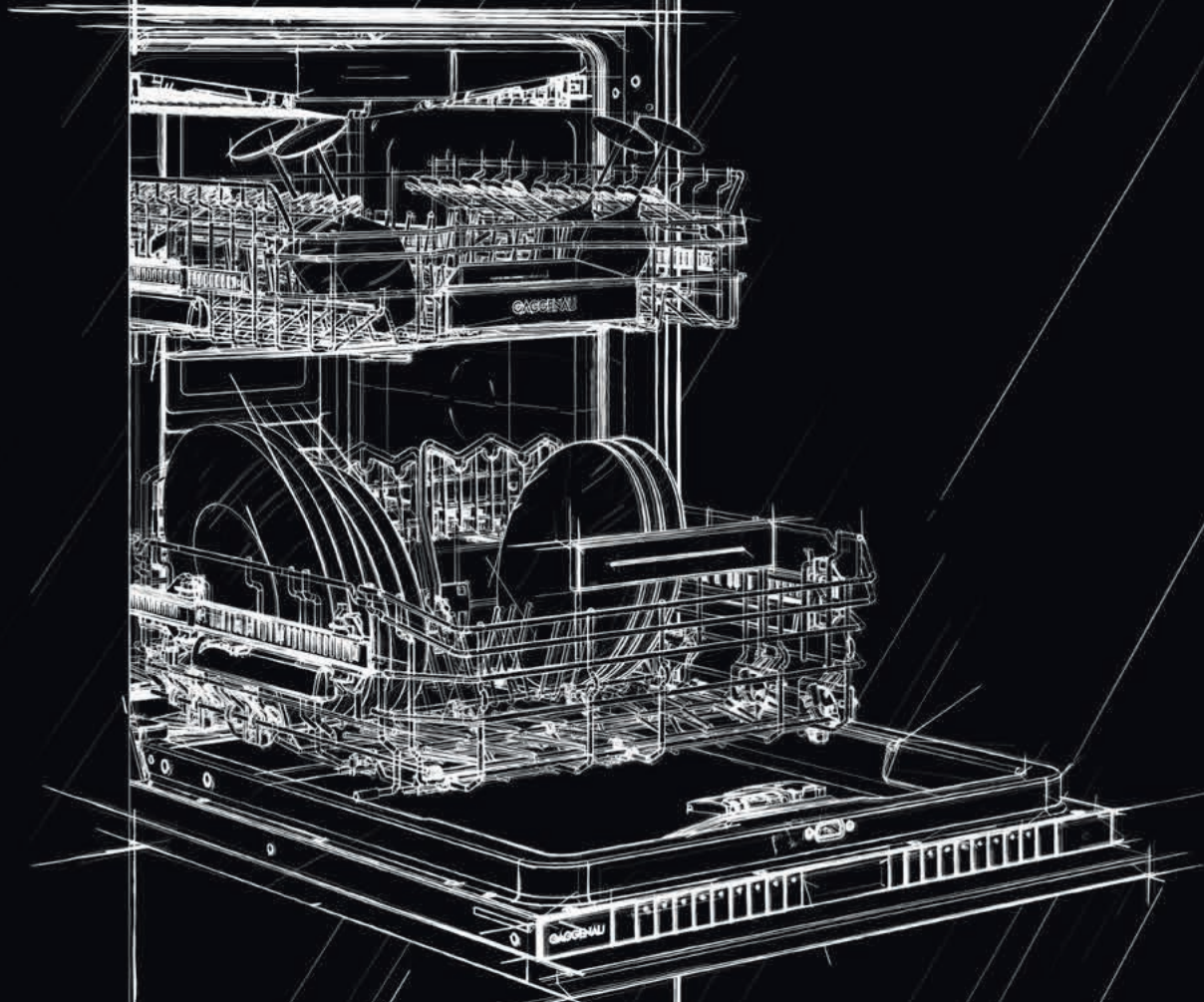
Kochfelder

Dunstabzugshauben

Kältegeräte

Geschirrspüler |  
Waschmaschinen

Energielabel |  
Home Connect | Zubehör



## Geschirrspüler | Waschmaschine | Wäschetrockner

Geschirrspüler-Serie 400	378
Geschirrspüler-Serie 200	382
Planungshinweise	392
Zubehör   Sonderzubehör	400
Technische Daten	402
Waschmaschine	404
Wäschetrockner	405
Technische Daten	406



#### DF481101

Voll integrierbar  
Höhe 86,5 cm

#### DF480101

Voll integrierbar  
Höhe 81,5 cm



#### Im Geräte-Preis enthalten

- 1 Backblech-Sprühkopf
- 2 GN-Behälter-Einsatz
- 1 Halterung für langstielige Gläser
- 1 Verblendungsleisten Edelstahl

#### Installationszubehör

##### DA021000

Klappscharnier für alle voll integrierbaren Geschirrspüler

##### GZ010011

Verlängerung des Zu- und Ablaufschlauchs (Länge 2 m)

#### Sonderzubehör

##### Wahlweise Besteckschublade oder 3. Korb

##### DA041160

Besteckschublade mit Leichtlauffunktion  
Zusätzliche dritte Beladungsebene oberhalb des Oberkorbs.  
Für größere Besteckteile, Kochutensilien und Espressotassen geeignet.  
Fassungsvermögen aller drei Beladungsebenen beträgt 13 Maßgedecke.

##### DA045061

3. Korb  
Mit Leichtlaufauszügen.  
Für 86,5 cm hohe Geschirrspüler.  
Dritte Beladungsebene oberhalb des Oberkorbes.  
Für kleine Schalen, Tassen und Kochutensilien.

##### Bewegliche Messerablage.

##### DA042030

Silberglanzkassette für alle Geschirrspüler

##### DA043000

Halterung für langstielige Gläser.  
Bietet sichere Positionierung für bis zu vier langstielige Gläser während des Spülvorgangs und sorgt für ein optimales Reinigungsergebnis.  
Zur Platzierung im Unterkorb.

#### Geschirrspüler Serie 400

##### DF481/DF480

- Optimaler Schutz für empfindliche Gläser durch Niedertemperatur-Trocknen mit Zeolith, durchdachte Korbgestaltung und intelligente Wasserenthärtung
- 8 Programme mit Aquasensor und 4 Optionen, darunter Power zum Reinigen und Trocknen in 57 Minuten und Intensiv Plus zur Anpassung von Reinigungszonen im Unterkorb
- Flexibles Korbsystem mit Leichtlaufauszügen auf allen Ebenen und gedämpftem Einzug für Ober- und Unterkorb
- Perfekt ausgeleuchteter Innenraum
- Push-to-open Funktion zur perfekten Integration bei grifflosen Möbelfronten
- Restzeitprojektion für die Anzeige der Restlaufzeit auf dem Küchenboden
- Sehr leise: 43 dB

#### Bedienung

TFT-Display mit Anzeige der Restlauf- oder Endzeit, Nachfüllbedarf an Salz und Klarspüler, Kontrollanzeige für Wasserzulauf.  
Bedienung mittels Sensortasten.  
Flexible Laufzeitverkürzung der Programme, auch während des Spülvorgangs.  
Personalisierungsfunktion zur Speicherung individueller Programmkombinationen.  
Info-Taste mit Bedienhinweisen.  
Zeitvorwahl bis zu 24 Stunden.  
Optisches und akustisches Endsignal.  
Restzeitprojektion.

#### Technische Features

Perfekt ausgeleuchteter Innenraum.  
Glasschutz mit Zeolith.  
Aquasensor.  
Beladungssensor.  
Reinigerautomatik.  
Regenerierelektronik.  
Wärmetauscher.  
Durchlauferhitzer.  
3-faches Filtersystem.  
Servoschloss.  
AquaStop.

#### Ausgewählte digitale Dienste (Home Connect)

Programm Intelligent zur Anpassung des Spülzyklus basierend auf dem Nutzerfeedback.  
Programmassistent.  
Trocknungsassistent zur optionalen Türöffnung nach Programmende.  
Zeitweise Geräuschreduzierung.  
Herunterladbare Programme.\*

Weitere Informationen zu Home Connect bitte auf Seite 411 beachten.

#### Programme

8 Spülprogramme:  
Auto 35 °C – 45 °C.  
Auto 45 °C – 65 °C.  
Auto 65 °C – 75 °C.  
Intensiv 70 °C.  
Eco 50 °C.  
Nachtprogramm.  
Schnell 45 °C (35 min.).  
Personalisierungsfunktion (Werkseinstellung: Vorspülen).

#### 4 Optionen:

Intensiv Plus.  
Power.  
Halbe Beladung.  
Hygiene.

#### Maschinenpflege.

#### Ausstattung

Flexibles Korbsystem mit Leichtlaufauszügen auf allen Ebenen und gedämpftem Einzug für Ober- und Unterkorb.

#### Oberkorb:

Übersaugzug.  
Optionale Reinigungszone, mittels Aktivierung zusätzlicher Sprühdüsen.  
3-stufige Rackmatic, bis zu 5 cm höhenverstellbar.  
6 Klappstacheln.  
4 Klappetageren für optimalen Glasschutz.

#### Unterkorb:

Motorisierter Sprüharm.  
8 Klappstacheln.  
2 Klappetageren für optimalen Glasschutz.  
Geteilter Gläseranlagebügel.  
Besteckkorb.

Maximale Tellergrößen (Ober-/Unterkorb) für 86,5 cm hohen Geschirrspüler:  
29/28, 26,5/30,5 bzw. 24/34 cm.

Maximale Tellergrößen (Ober-/Unterkorb) für 81,5 cm hohen Geschirrspüler:  
27/25, 24,5/27,5 bzw. 22/31 cm.

Fassungsvermögen 12 Maßgedecke.  
Beladung mit max. 23 Weingläsern möglich.

#### Verbrauchsdaten

Energieeffizienzklasse B auf einer Skala der Effizienzklassen von A bis G.  
Ab 9,5 l Wasser.  
Ab 0,626 kWh.  
Schalleistung 43 dB (re 1 pW).

#### Planungshinweise

Höhenverstellbare Füße.  
Gerätesockelrücksprung 100 mm (siehe Zeichnung).  
Um die Restzeitprojektion darstellen zu können, muss ein mindest Sockelrücksprung vorhanden sein (40 mm + Möbelfrontstärke).  
Die maximale Sockelhöhe muss um 30 mm reduziert werden, um die optimale Anzeige der Restzeitprojektion zu ermöglichen.  
Hinterfuß frontseitig verstellbar.  
Türgewicht bis zu 10/8,5 kg.  
Maß der Türfront richtet sich nach der Sockelhöhe der jeweiligen Küchenmöbel.  
Einbau und Bedienung auch mit Möbelgriff möglich. Die Push-to-open Funktion bleibt aktiv.

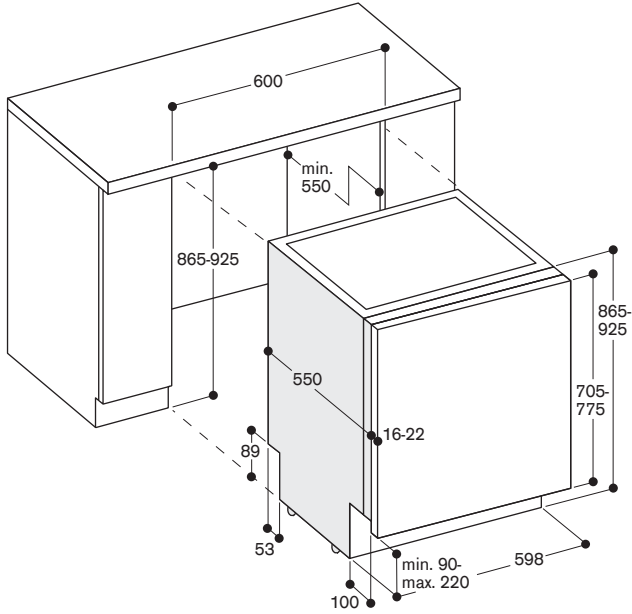
Weitere Planungshinweise auf Seite 392 – 399 beachten.

#### Anschlussdaten

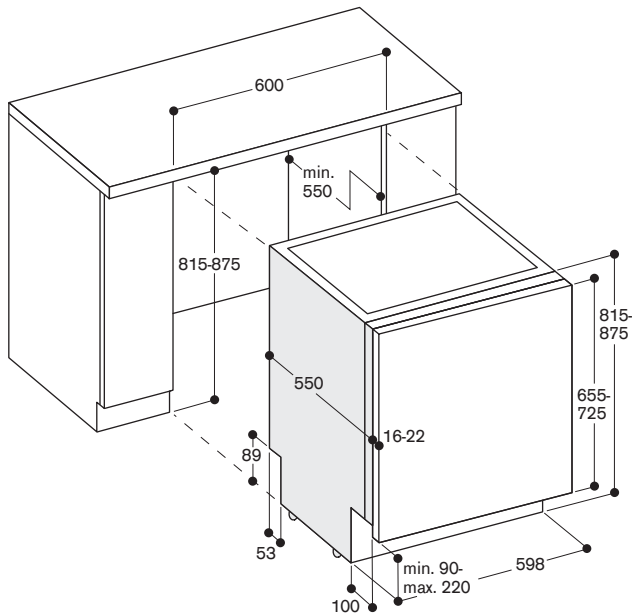
Gesamtanschlusswert 2000 – 2400 W.  
Anschlusskabel, steckbar.  
Wasseranschluss mit Verschraubung 3/4".  
Anschluss an Warm- oder Kaltwasser möglich.

\* Verfügbarkeit je nach Land.

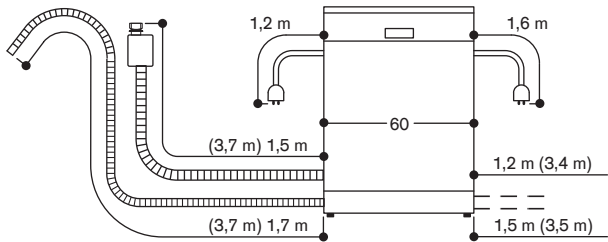
86,5 cm hohe Geschirrspüler



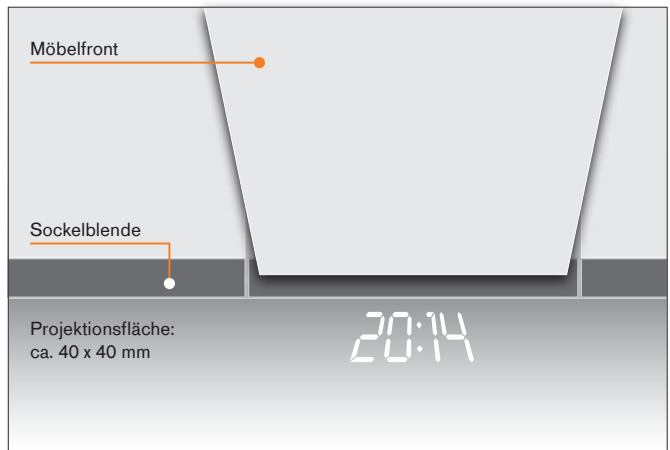
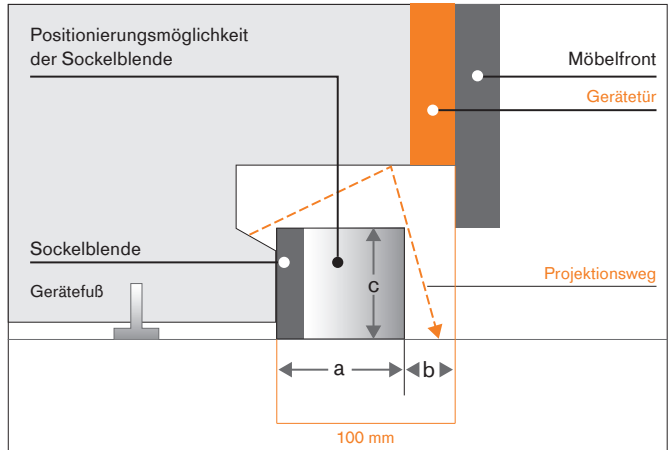
81,5 cm hohe Geschirrspüler



Anschlussmaße für einen 60 cm breiten Geschirrspüler



( ) Werte mit Verlängerungskit



Einbaurestriktionen für die Restzeitprojektion für die Anzeige der Restlaufzeit auf dem Küchenboden

Maximale Größe der Möbelfront beim Standard-Scharnier  
 81,5 cm Geräte: 725 mm | 86,5 cm Geräte: 775 mm  
 Siehe bitte Grafik oben:  
 Sockelblendenvorsprung (Maß a) darf maximal 60 mm betragen.  
 Daraus ergibt sich ein minimaler Sockelblendenrücksprung (Maß b) von 40 mm plus Möbelfront.  
 Maximale Sockelblendenhöhe (Maß c).  
 Kein Einsatz im Hocheinbau!



#### DF481101F

Voll integrierbar

Höhe 86,5 cm

Mit flexiblem Scharnier

#### DF480101F

Voll integrierbar

Höhe 81,5 cm

Mit flexiblem Scharnier



#### Im Geräte-Preis enthalten

- 1 Backblech-Sprühkopf
- 2 GN-Behälter-Einsatz
- 1 Halterung für langstielige Gläser
- 1 Verblendungsleisten Edelstahl

#### Installationszubehör

##### GZ010011

Verlängerung des Zu- und Ablaufschlauchs (Länge 2 m)

#### Sonderzubehör

##### Wahlweise Besteckschublade oder 3. Korb

##### DA041160

Besteckschublade mit Leichtlauffunktion  
Zusätzliche dritte Beladungsebene oberhalb des Oberkorbs.

Für größere Besteckteile, Kochutensilien und Espressotassen geeignet.

Fassungsvermögen aller drei Beladungsebenen beträgt 13 Maßgedecke.

##### DA045061

3. Korb

Mit Leichtlaufauszügen.

Für 86,5 cm hohe Geschirrspüler.

Dritte Beladungsebene oberhalb des Oberkorbes.

Für kleine Schalen, Tassen und Kochutensilien.

Bewegliche Messerablage.

##### DA042030

Silberglanzkassette für alle Geschirrspüler

##### DA043000

Halterung für langstielige Gläser.

Bietet sichere Positionierung für bis zu vier langstielige Gläser während des Spülvorgangs und sorgt für ein optimales Reinigungsergebnis.

Zur Platzierung im Unterkorb.

#### Geschirrspüler Serie 400

##### DF481/DF480

- Optimaler Schutz für empfindliche Gläser durch Niedertemperatur-Trocknen mit Zeolith, durchdachte Korbgestaltung und intelligente Wasserenthärtung
- 8 Programme mit Aquasensor und 4 Optionen, darunter Power zum Reinigen und Trocknen in 57 Minuten und Intensiv Plus zur Anpassung von Reinigungszone im Unterkorb
- Flexibles Korbsystem mit Leichtlaufauszügen auf allen Ebenen und gedämpftem Einzug für Ober- und Unterkorb
- Perfekt ausgeleuchteter Innenraum
- Push-to-open Funktion zur perfekten Integration bei grifflosen Möbelfronten
- Flexibles Scharnier für reduzierte Sockelhöhe ab 50 mm oder Hocheinbau
- Seitliches Info-Light
- Sehr leise: 43 dB

#### Bedienung

TFT-Display mit Anzeige der Restlauf- oder Endzeit, Nachfüllbedarf an Salz und Klarspüler, Kontrollanzeige für Wasserzulauf.

Bedienung mittels Sensortasten.

Flexible Laufzeitverkürzung der Programme, auch während des Spülvorgangs.

Personalisierungsfunktion zur Speicherung individueller Programmkombinationen.

Info-Taste mit Bedienungshinweisen.

Zeitvorwahl bis zu 24 Stunden.

Optisches und akustisches Endsignal.

Seitliches Info-Light.

#### Technische Features

Perfekt ausgeleuchteter Innenraum.

Glasschutz mit Zeolith.

Aquasensor.

Beladungssensor.

Reinigerautomatik.

Regenerierelektronik.

Wärmetauscher.

Durchlauferhitzer.

3-faches Filtersystem.

Servoschloss.

Aquastop.

#### Ausgewählte digitale Dienste (Home Connect)

Programm Intelligent zur Anpassung des Spülyklus basierend auf dem Nutzerfeedback.

Programmassistent.

Trocknungsassistent zur optionalen Türöffnung nach Programmende.

Zeitweise Geräuschreduzierung.

Herunterladbare Programme.\*

Weitere Informationen zu Home

Connect bitte auf Seite 411 beachten.

#### Programme

8 Spülprogramme:

Auto 35 °C – 45 °C.

Auto 45 °C – 65 °C.

Auto 65 °C – 75 °C.

Intensiv 70 °C.

Eco 50 °C.

Nachtprogramm.

Schnell 45 °C (35 min.).

Personalisierungsfunktion

(Werkseinstellung: Vorspülen).

4 Optionen:

Intensiv Plus.

Power.

Halbe Beladung.

Hygiene.

Maschinenpflege.

#### Ausstattung

Flexibles Korbsystem mit Leichtlaufauszügen auf allen Ebenen und gedämpftem Einzug für Ober- und Unterkorb.

Oberkorb:

Überszug.

Optionale Reinigungszone, mittels Aktivierung zusätzlicher Sprühdüsen.

3-stufige Rackmatic, bis zu 5 cm höhenverstellbar.

6 Klappstacheln.

4 Klappetageren für optimalen Glasschutz.

Unterkorb:

Motorisierter Sprüharm.

8 Klappstacheln.

2 Klappetageren für optimalen Glasschutz.

Geteilter Gläseranlagebügel.

Besteckkorb.

Maximale Tellergrößen

(Ober-/Unterkorb) für 86,5 cm

hohen Geschirrspüler:

29/28, 26,5/30,5 bzw. 24/34 cm.

Maximale Tellergrößen

(Ober-/Unterkorb) für 81,5 cm

hohen Geschirrspüler:

27/25, 24,5/27,5 bzw. 22/31 cm.

Fassungsvermögen 12 Maßgedecke.

Beladung mit max. 23 Weingläsern

möglich.

#### Verbrauchsdaten

Energieeffizienzklasse B auf einer Skala der Effizienzklassen von A bis G.

Ab 9,5 l Wasser.

Ab 0,626 kWh.

Schalleistung 43 dB (re 1 pW).

#### Planungshinweise

Höhenverstellbare Füße.

Gerätesockelrücksprung 100 mm

(siehe Zeichnung).

Hinterfuß frontseitig verstellbar.

Türgewicht bis zu 11 kg.

Maß der Türfront richtet sich nach der

Sockelhöhe der jeweiligen Küchenmöbel.

Einbau und Bedienung auch mit

Möbelgriff möglich. Die Push-to-open

Funktion bleibt aktiv.

Weitere Planungshinweise, auch bzgl.

Einsatz des flexiblen Scharniers, auf

Seite 392 – 399 beachten.

#### Anschlussdaten

Gesamtanschlusswert 2000 – 2400 W.

Anschlusskabel, steckbar.

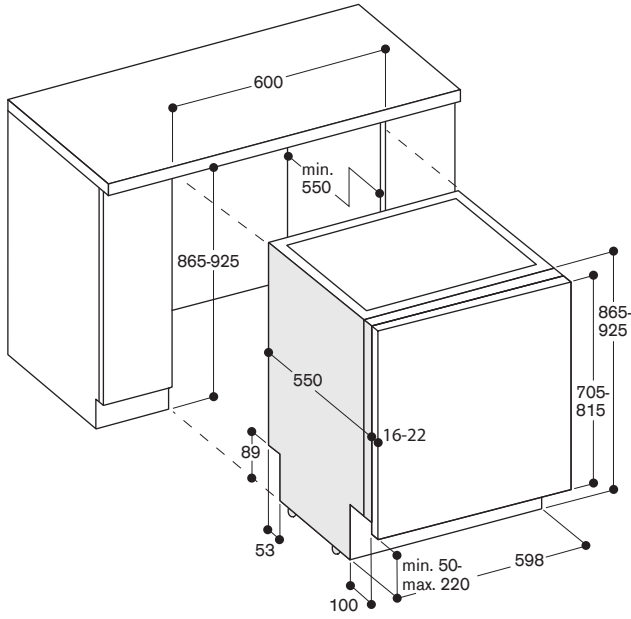
Wasseranschluss mit Verschraubung 3/4".

Anschluss an Warm- oder Kaltwasser

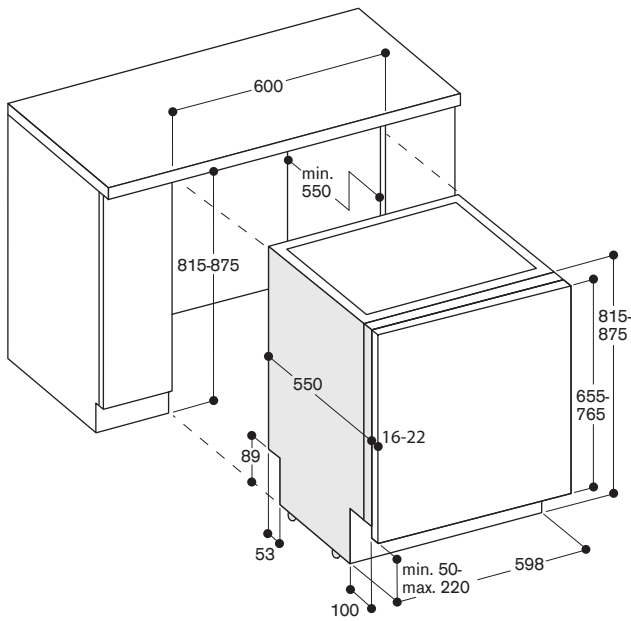
möglich.

\* Verfügbarkeit je nach Land.

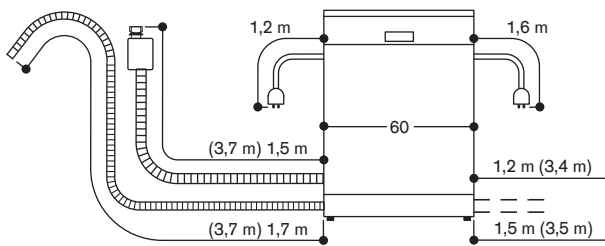
86,5 cm hoher Geschirrspüler mit flexiblem Scharnier



81,5 cm hoher Geschirrspüler mit flexiblem Scharnier



Anschlussmaße für einen 60 cm breiten Geschirrspüler



( ) Werte mit Verlängerungskit



#### DF271101

Voll integrierbar

Höhe 86,5 cm

#### DF270101

Voll integrierbar

Höhe 81,5 cm



#### Im Geräte-Preis enthalten

1 Backblech-Sprühkopf

1 Verblendsleisten Edelstahl

#### Installationszubehör

##### DA021000

Klappscharnier für alle voll integrierbaren Geschirrspüler

##### GZ010011

Verlängerung des Zu- und Ablaufschlauchs (Länge 2 m)

#### Sonderzubehör

##### Wahlweise Besteckschublade oder 3. Korb

##### DA041160

Besteckschublade mit Leichtlauf-Funktion  
Zusätzliche dritte Beladungsebene oberhalb des Oberkorbs.

Für größere Besteckteile, Kochutensilien und Espressotassen geeignet.

Fassungsvermögen aller drei Beladungsebenen beträgt

13 Maßgedecke.

##### DA045061

3. Korb

Mit Leichtlaufauszügen.

Für 86,5 cm hohe Geschirrspüler.

Dritte Beladungsebene oberhalb des Oberkorbes.

Für kleine Schalen, Tassen und Kochutensilien.

Bewegliche Messerablage.

##### DA042030

Silberglanzkassette für alle Geschirrspüler

##### DA043000

Halterung für langstielige Gläser.

Bietet sichere Positionierung für bis zu vier langstielige Gläser während des Spülvorgangs und sorgt für ein optimales Reinigungsergebnis.  
Zur Platzierung im Unterkorb.

#### Geschirrspüler Serie 200

##### DF271/DF270

- Optimaler Schutz für empfindliche Gläser durch Niedertemperatur-Trocknen mit Zeolith, optionale Reinigungszone im Oberkorb, durchdachte Korbgestaltung und intelligente Wasserenthärtung
- 6 Programme mit Aquasensor und 3 Optionen, darunter Power zum Reinigen und Trocknen ab 57 Minuten und Intensiv für eine besonders gründliche Reinigung im Unterkorb
- Flexibles Korbsystem mit Leichtlaufauszügen auf allen Ebenen
- Helle Innenraumbeleuchtung
- Push-to-open Funktion zur perfekten Integration bei grifflosen Möbelfronten
- Restzeitprojektion für die Anzeige der Restlaufzeit auf dem Küchenboden
- Sehr leise: 43 dB

#### Bedienung

TFT-Display mit Anzeige der Restlauf- oder Endzeit, Nachfüllbedarf an Salz und Klarspüler, Kontrollanzeige für Wasserzulauf.

Bedienung mittels Sensortasten. Flexible Laufzeitverkürzung der Programme, auch während des Spülvorgangs.

Personalisierungsfunktion zur Speicherung individueller Programmkombinationen.

Zeitweise Geräuschreduzierung (nur bei aktiver Home-Connect-Funktion verfügbar). Info-Taste mit Bedienungshinweisen. Zeitvorwahl bis zu 24 Stunden. Optisches und akustisches Endsignal. Restzeitprojektion.

#### Technische Features

Helle Innenraumbeleuchtung.

Glasschutz mit Zeolith.

Aquasensor.

Beladungssensor.

Reinigererkennung.

Regenerierelektronik.

Wärmetauscher.

Durchlauferhitzer.

3-faches Filtersystem.

Servoschloss.

Aquastop.

#### Ausgewählte digitale Dienste (Home Connect)

Programmassistent.

Zeitweise Geräuschreduzierung.

Trocknungsassistent zur optionalen

Türöffnung nach Programmende.

Herunterladbare Programme.\*

Weitere Informationen zu Home Connect bitte auf Seite 411 beachten.

#### Programme

6 Spülprogramme:

Auto 35 °C – 45 °C.

Auto 45 °C – 65 °C.

Auto 65 °C – 75 °C.

Eco 50 °C.

Schnell 45 °C (35 min.).

Personalisierungsfunktion

(Werkseinstellung: Vorspülen).

3 Optionen:

Intensiv.

Power.

Halbe Beladung.

Maschinenpflege.

#### Ausstattung

Flexibles Korbsystem mit Leichtlaufauszügen auf allen Ebenen.

Oberkorb:

Überauszug.

Optionale Reinigungszone, mittels Aktivierung zusätzlicher Sprühdüsen.

3-stufige Rackmatic, bis zu 5 cm

höhenverstellbar.

6 Klappstacheln.

4 Klappetageren für optimalen Glasschutz.

Unterkorb:

8 Klappstacheln.

2 Klappetageren für optimalen Glasschutz.

Geteilter Gläseranlagebügel.

Besteckkorb.

Maximale Tellergrößen

(Ober-/Unterkorb) für 86,5 cm

hohen Geschirrspüler:

29/28, 26,5/30,5 bzw. 24/34 cm.

Maximale Tellergrößen

(Ober-/Unterkorb) für 81,5 cm

hohen Geschirrspüler:

27/25, 24,5/27,5 bzw. 22/31 cm.

Fassungsvermögen 12 Maßgedecke.

Beladung mit max. 23 Weingläsern möglich.

#### Verbrauchsdaten

Energieeffizienzklasse B auf einer Skala der Effizienzklassen von A bis G. Ab 9,5 l Wasser.

Ab 0,725 kWh.

Schallleistung 43 dB (re 1 pW).

#### Planungshinweise

Höhenverstellbare Füße.

Gerätesockelrücksprung 100 mm (siehe Maßzeichnung).

Um die Restzeitprojektion darstellen zu können, muss ein mindest Sockelrücksprung vorhanden sein (40 mm + Möbelfrontstärke).

Die maximale Sockelhöhe muss um 30 mm reduziert werden, um die optimale Anzeige der Restzeitprojektion zu ermöglichen.

Hinterfuß frontseitig verstellbar.

Türgewicht bis zu 10 kg.

Maß der Türfront richtet sich nach der Sockelhöhe der jeweiligen Küchenmöbel.

Einbau und Bedienung auch mit Möbelgriff möglich. Die Push-to-open Funktion bleibt aktiv.

Weitere Planungshinweise auf

Seite 392 – 399 beachten.

#### Anschlussdaten

Gesamtanschlusswert 2000 – 2400 W.

Anschlusskabel mit Stecker ist im

Lieferumfang enthalten.

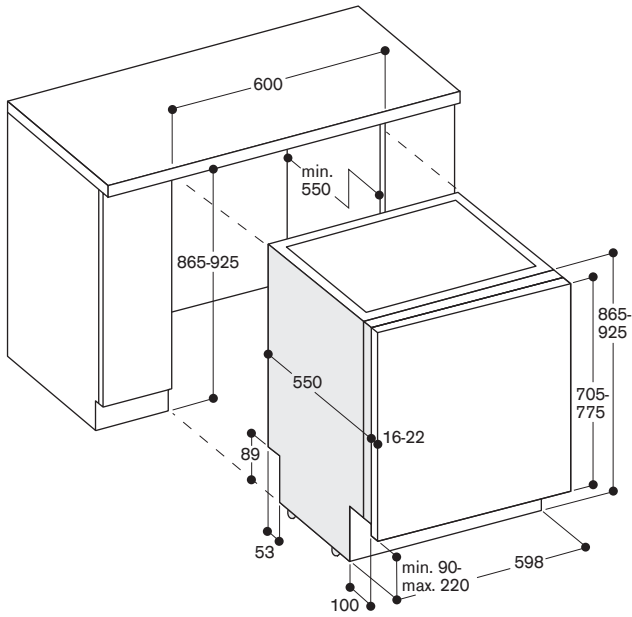
Wasseranschluss mit Verschraubung 3/4".

Anschluss an Warm- oder Kaltwasser möglich.

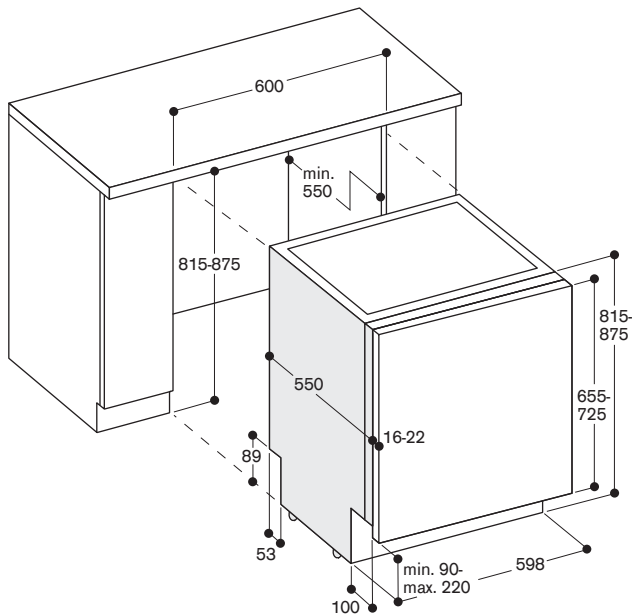
\* Verfügbarkeit je nach Land.



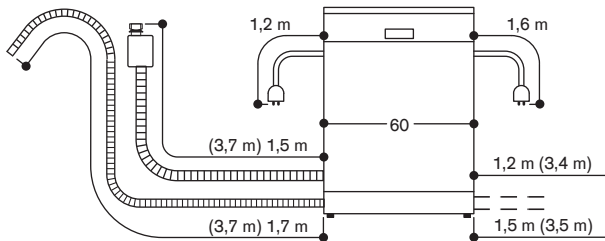
86,5 cm hohe Geschirrspüler



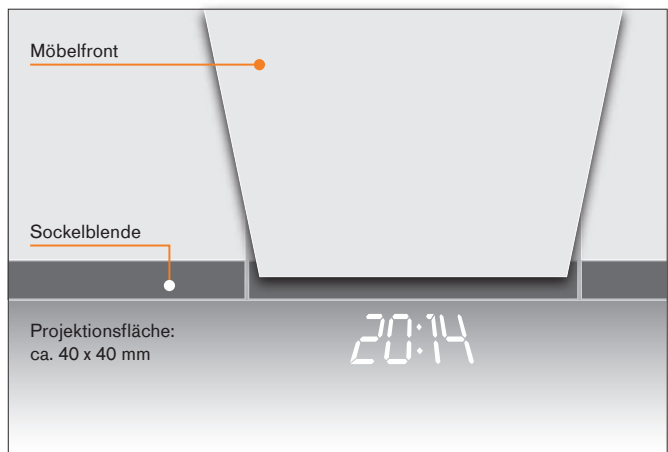
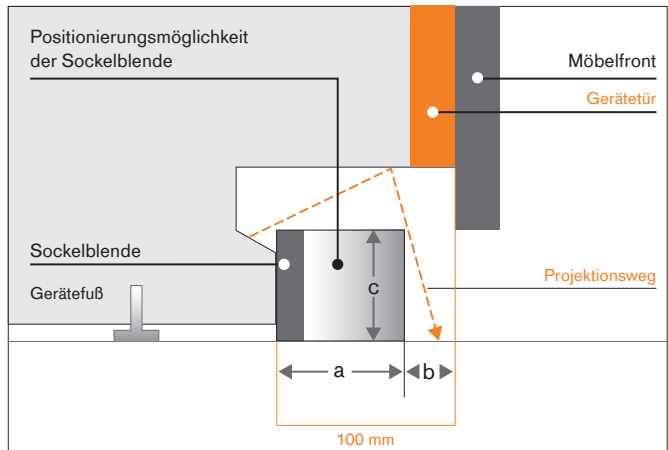
81,5 cm hohe Geschirrspüler



Anschlussmaße für einen 60 cm breiten Geschirrspüler



( ) Werte mit Verlängerungskit



Einbaurestriktionen für die Restzeitprojektion für die Anzeige der Restlaufzeit auf dem Küchenboden

Maximale Größe der Möbelfront beim Standard-Scharnier  
 81,5 cm Geräte: 725 mm | 86,5 cm Geräte: 775 mm  
 Siehe bitte Grafik oben:  
 Sockelblendenvorsprung (Maß a) darf maximal 60 mm betragen.  
 Daraus ergibt sich ein minimaler Sockelblendenrücksprung (Maß b) von 40 mm plus Möbelfront.  
 Maximale Sockelblendenhöhe (Maß c).  
 Kein Einsatz im Hocheinbau!



#### DF271101F

Voll integrierbar

Höhe 86,5 cm

Mit flexiblem Scharnier

#### DF270101F

Voll integrierbar

Höhe 81,5 cm

Mit flexiblem Scharnier



#### Im Geräte-Preis enthalten

1 Backblech-Sprühkopf

1 Verblendungsleisten Edelstahl

#### Installationszubehör

##### GZ010011

Verlängerung des Zu- und Ablaufschlauchs (Länge 2 m)

#### Sonderzubehör

##### Wahlweise Besteckschublade

##### oder 3. Korb

##### DA041160

Besteckschublade mit Leichtlauffunktion

Zusätzliche dritte Beladungsebene oberhalb des Oberkorbs.

Für größere Besteckteile, Kochutensilien und Espressotassen geeignet.

Fassungsvermögen aller drei Beladungsebenen beträgt

13 Maßgedecke.

##### DA045061

3. Korb

Mit Leichtlaufauszügen.

Für 86,5 cm hohe Geschirrspüler.

Dritte Beladungsebene oberhalb des Oberkorbes.

Für kleine Schalen, Tassen und Kochutensilien.

Bewegliche Messerablage.

##### DA042030

Silberglanzkassette für alle

Geschirrspüler

##### DA043000

Halterung für langstielige Gläser.

Bietet sichere Positionierung für bis zu vier langstielige Gläser während des Spülvorgangs und sorgt für ein optimales Reinigungsergebnis.

Zur Platzierung im Unterkorb.

#### Geschirrspüler Serie 200

##### DF271/DF270

- Optimaler Schutz für empfindliche Gläser durch Niedertemperatur-Trocknen mit Zeolith, optionale Reinigungszone im Oberkorb, durchdachte Korbgestaltung und intelligente Wasserenthärtung
- 6 Programme mit Aquasensor und 3 Optionen, darunter Power zum Reinigen und Trocknen ab 57 Minuten und Intensiv für eine besonders gründliche Reinigung im Unterkorb
- Flexibles Korbsystem mit Leichtlaufauszügen auf allen Ebenen
- Helle Innenraumbeleuchtung
- Push-to-open Funktion zur perfekten Integration bei grifflosen Möbelfronten
- Flexibles Scharnier für reduzierte Sockelhöhe ab 50 mm oder Hocheinbau
- Seitliches, weißes Info-Light
- Sehr leise: 43 dB

#### Bedienung

TFT-Display mit Anzeige der Restlauf- oder Endzeit, Nachfüllbedarf an Salz und Klarspüler, Kontrollanzeige für Wasserzulauf.

Bedienung mittels Sensortasten.

Flexible Laufzeitverkürzung der Programme, auch während des Spülvorgangs.

Personalisierungsfunktion zur Speicherung individueller Programmkombinationen.

Zeitweise Geräuschreduzierung (nur bei aktiver Home-Connect-Funktion verfügbar).

Info-Taste mit Bedienhinweisen.

Zeitvorwahl bis zu 24 Stunden.

Optisches und akustisches Endsignal.

Seitliches, weißes Info-Light.

#### Technische Features

Helle Innenraumbeleuchtung.

Glasschutz mit Zeolith.

Aquasensor.

Beladungssensor.

Reinigererkennung.

Regenerierelektronik.

Wärmetauscher.

Durchlauferhitzer.

3-faches Filtersystem.

Servoschloss.

Aquastop.

#### Ausgewählte digitale Dienste (Home Connect)

Programmassistent.

Zeitweise Geräuschreduzierung.

Trocknungsassistent zur optionalen

Türöffnung nach Programmende.

Herunterladbare Programme.\*

Weitere Informationen zu Home

Connect bitte auf Seite 411 beachten.

#### Programme

6 Spülprogramme:

Auto 35 °C – 45 °C.

Auto 45 °C – 65 °C.

Auto 65 °C – 75 °C.

Eco 50 °C.

Schnell 45 °C (35 min.).

Personalisierungsfunktion

(Werkseinstellung: Vorspülen).

3 Optionen:

Intensiv.

Power.

Halbe Beladung.

Maschinenpflege.

#### Ausstattung

Flexibles Korbsystem mit Leichtlaufauszügen auf allen Ebenen.

Oberkorb:

Überauszug.

Optionale Reinigungszone, mittels

Aktivierung zusätzlicher Sprühdüsen.

3-stufige Rackmatic, bis zu 5 cm

höhenverstellbar.

6 Klappstacheln.

4 Klappetageren für optimalen Glasschutz.

Unterkorb:

8 Klappstacheln.

2 Klappetageren für optimalen Glasschutz.

Geteilter Gläseranlagebügel.

Besteckkorb.

Maximale Tellergrößen

(Ober-/Unterkorb) für 86,5 cm

hohen Geschirrspüler:

29/28, 26,5/30,5 bzw. 24/34 cm.

Maximale Tellergrößen

(Ober-/Unterkorb) für 81,5 cm

hohen Geschirrspüler:

27/25, 24,5/27,5 bzw. 22/31 cm.

Fassungsvermögen 12 Maßgedecke.

Beladung mit max. 23 Weingläsern

möglich.

#### Verbrauchsdaten

Energieeffizienzklasse B auf einer

Skala der Effizienzklassen von A bis G.

Ab 9,5 l Wasser.

Ab 0,725 kWh.

Schallleistung 43 dB (re 1 pW).

#### Planungshinweise

Höhenverstellbare Füße.

Gerätesockelrücksprung 100 mm

(siehe Maßzeichnung).

Hinterfuß frontseitig verstellbar.

Türgewicht bis zu 11 kg.

Maß der Türfront richtet sich nach der

Sockelhöhe der jeweiligen Küchenmöbel.

Einbau und Bedienung auch mit

Möbelgriff möglich. Die Push-to-open

Funktion bleibt aktiv.

Weitere Planungshinweise, auch bzgl.

Einsatz des flexiblen Scharniers, auf

Seite 392 – 399 beachten.

#### Anschlussdaten

Gesamtanschlusswert 2000 – 2400 W.

Anschlusskabel mit Stecker ist im

Lieferumfang enthalten.

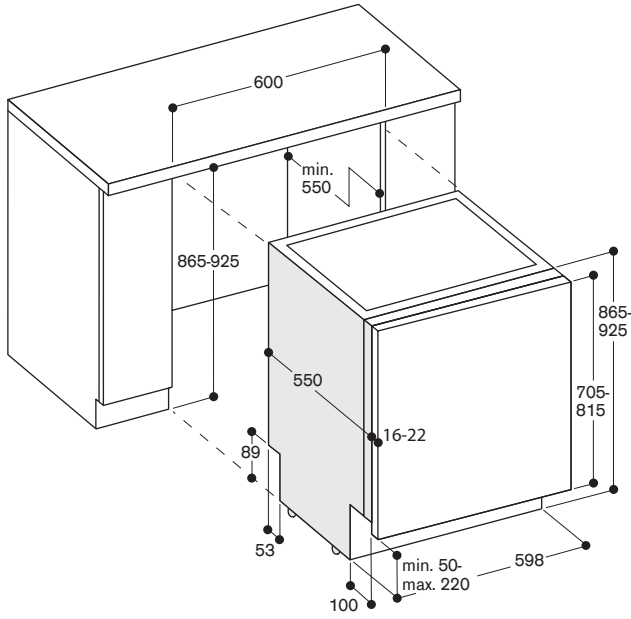
Wasseranschluss mit Verschraubung 3/4".

Anschluss an Warm- oder Kaltwasser

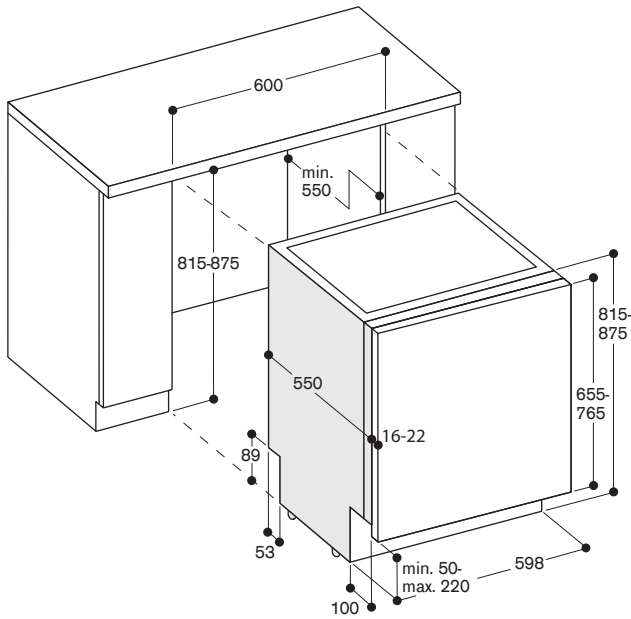
möglich.

\* Verfügbarkeit je nach Land.

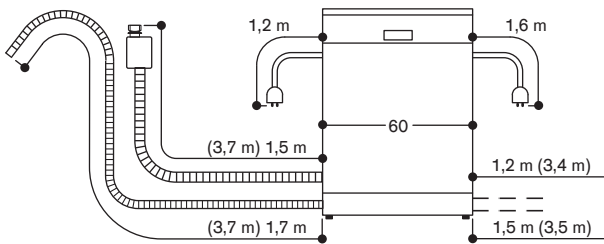
86,5 cm hoher Geschirrspüler mit flexiblem Scharnier



81,5 cm hoher Geschirrspüler mit flexiblem Scharnier



Anschlussmaße für einen 60 cm breiten Geschirrspüler



( ) Werte mit Verlängerungskit



#### DF261101

Voll integrierbar

Höhe 86,5 cm

#### DF260101

Voll integrierbar

Höhe 81,5 cm



#### Im Geräte-Preis enthalten

1 Backblech-Sprühkopf

1 Verblendsleisten Edelstahl

#### Installationszubehör

##### DA021000

Klappscharnier für alle voll integrierbaren Geschirrspüler

##### GH045010

Möbelgriff mit 2 Halterungen, Edelstahl, Länge 45 cm, Bohrabstand 427 mm

##### GZ010011

Verlängerung des Zu- und Ablaufschlauchs (Länge 2 m)

#### Sonderzubehör

##### Wahlweise Besteckschublade oder 3. Korb

##### DA041061

Besteckschublade

Zusätzliche dritte Beladungsebene oberhalb des Oberkorbs.

Für größere Besteckteile, Kochutensilien und Espressotassen geeignet.

Fassungsvermögen aller drei

Beladungsebenen beträgt

14 Maßgedecke.

##### DA045060

3. Korb

Für 86,5 cm hohe Geschirrspüler.

Dritte Beladungsebene oberhalb des Oberkorbes.

Für kleine Schalen, Tassen und Kochutensilien.

Bewegliche Messerablage.

##### DA042030

Silberglanzkassette für alle Geschirrspüler

##### DA043000

Halterung für langstielige Gläser.

Bietet sichere Positionierung für bis zu vier langstielige Gläser während des Spülvorgangs und sorgt für ein

optimales Reinigungsergebnis.

Zur Platzierung im Unterkorb.

#### Geschirrspüler Serie 200

##### DF261/DF260

- Optimaler Schutz für empfindliche Gläser durch Niedertemperatur-Trocknen mit Zeolith, durchdachte Korbgestaltung und intelligente Wasserenthärtung
- 6 Programme mit Aquasensor und 3 Optionen, darunter Power zum Reinigen und Trocknen ab 57 Minuten und Intensiv für eine besonders gründliche Reinigung im Unterkorb
- Flexibles Korbsystem
- Helle Innenraumbeleuchtung
- Restzeitprojektion für die Anzeige der Restlaufzeit auf dem Küchenboden
- Sehr leise: 43 dB

#### Bedienung

TFT-Display mit Anzeige der Restlauf- oder Endzeit, Nachfüllbedarf an Salz und Klarspüler, Kontrollanzeige für Wasserzulauf.

Bedienung mittels Sensortasten. Flexible Laufzeitverkürzung der Programme, auch während des Spülvorgangs.

Personalisierungsfunktion zur Speicherung individueller Programmkombinationen.

Zeitweise Geräuschreduzierung (nur bei aktiver Home-Connect-Funktion verfügbar).

Info-Taste mit Bedienhinweisen.

Zeitvorwahl bis zu 24 Stunden.

Optisches und akustisches Endsignal.

Restzeitprojektion.

#### Technische Features

Helle Innenraumbeleuchtung.

Glasschutz mit Zeolith.

Aquasensor.

Beladungssensor.

Reinigererkennung.

Regenerierelektronik.

Wärmetauscher.

Durchlauferhitzer.

3-faches Filtersystem.

Servoschloss.

Aquastop.

#### Ausgewählte digitale Dienste (Home Connect)

Programmassistent.

Zeitweise Geräuschreduzierung.

Trocknungsassistent zur optionalen

Türöffnung nach Programmende.

Herunterladbare Programme.\*

Weitere Informationen zu Home

Connect bitte auf Seite 411 beachten.

#### Programme

6 Spülprogramme:

Auto 35 °C – 45 °C.

Auto 45 °C – 65 °C.

Auto 65 °C – 75 °C.

Eco 50 °C.

Schnell 45 °C (35 min.).

Personalisierungsfunktion

(Werkseinstellung: Vorspülen).

3 Optionen:

Intensiv.

Power.

Halbe Beladung.

Maschinenpflege.

#### Ausstattung

Flexibles Korbsystem.

Oberkorb:

Überauszug.

Optionale Reinigungszone, mittels Aktivierung zusätzlicher Sprühdüsen.

3-stufige Rackmatic, bis zu 5 cm höhenverstellbar.

6 Klappstacheln.

4 Klappetageren für optimalen Glasschutz.

Unterkorb:

8 Klappstacheln.

2 Klappetageren für optimalen Glasschutz.

Geteilter Gläseranlagebügel.

Besteckkorb.

Maximale Tellergrößen

(Ober-/Unterkorb) für 86,5 cm

hohen Geschirrspüler:

29/28, 26,5/30,5 bzw. 24/34 cm.

Maximale Tellergrößen

(Ober-/Unterkorb) für 81,5 cm

hohen Geschirrspüler:

27/25, 24,5/27,5 bzw. 22/31 cm.

Fassungsvermögen 13 Maßgedecke.

Beladung mit max. 23 Weingläsern

möglich.

#### Verbrauchsdaten

Energieeffizienzklasse B auf einer Skala der Effizienzklassen von A bis G.

Ab 9,5 l Wasser.

Ab 0,635 kWh.

Schallleistung 43 dB (re 1 pW).

#### Planungshinweise

Höhenverstellbare Füße.

Gerätesockelrücksprung 100 mm

(siehe Maßzeichnung).

Um die Restzeitprojektion darstellen zu können, muss ein mindest Sockelrücksprung vorhanden sein (40 mm +

Möbelfrontstärke).

Die maximale Sockelhöhe muss um

30 mm reduziert werden, um die

optimale Anzeige der Restzeitprojektion zu ermöglichen.

Hinterfuß frontseitig verstellbar.

Türgewicht bis zu 10 kg.

Maß der Türfront richtet sich nach der

Sockelhöhe der jeweiligen Küchenmöbel.

Weitere Planungshinweise auf

Seite 392 – 399 beachten.

#### Anschlussdaten

Gesamtanschlusswert 2000 – 2400 W.

Anschlusskabel mit Stecker ist im

Lieferumfang enthalten.

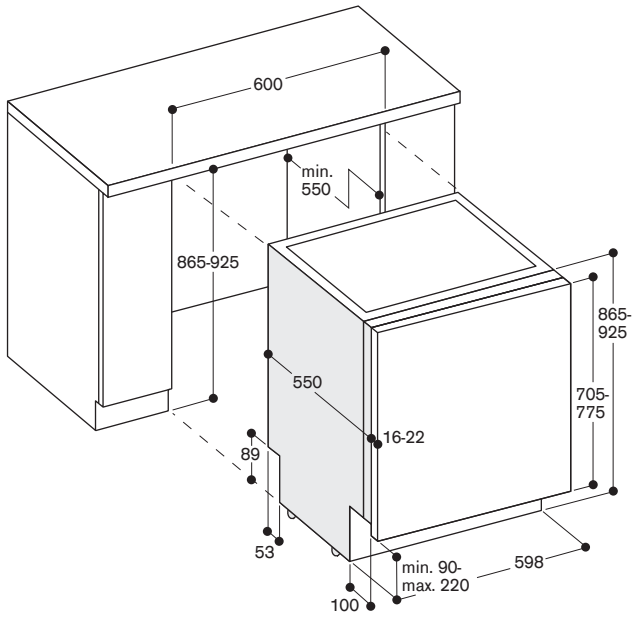
Wasseranschluss mit Verschraubung 3/4".

Anschluss an Warm- oder Kaltwasser

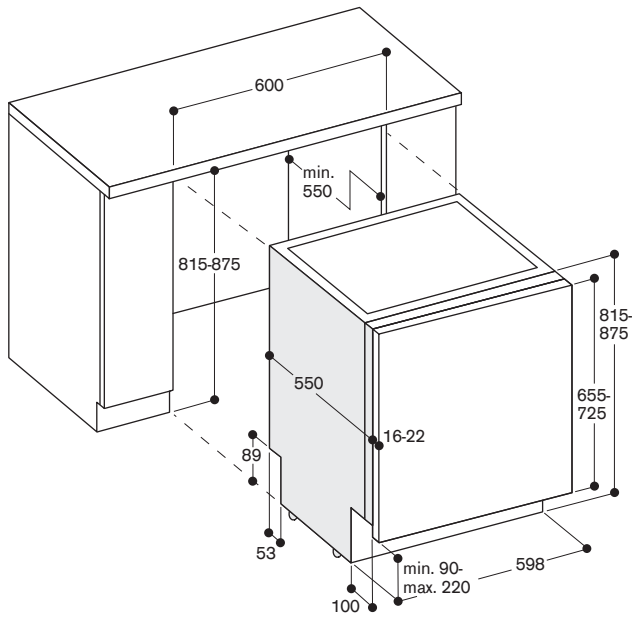
möglich.

\* Verfügbarkeit je nach Land.

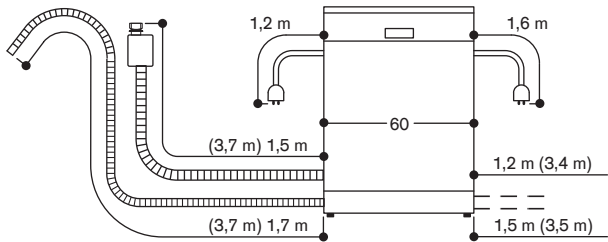
86,5 cm hohe Geschirrspüler



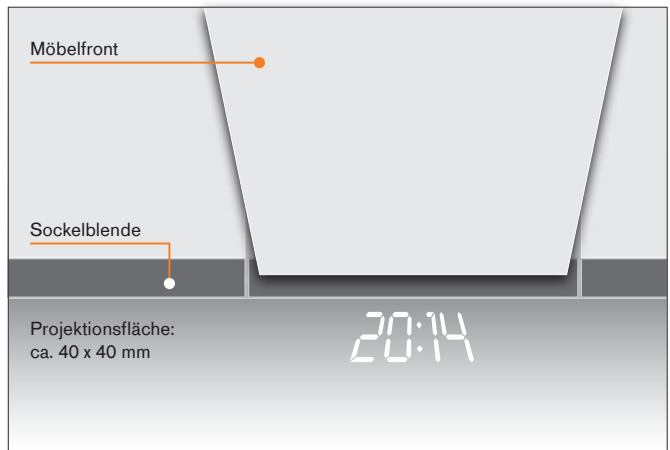
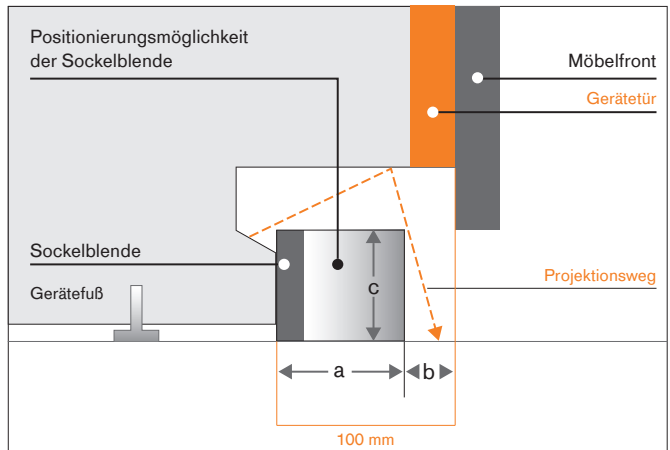
81,5 cm hohe Geschirrspüler



Anschlussmaße für einen 60 cm breiten Geschirrspüler



( ) Werte mit Verlängerungskit



Einbaurestriktionen für die Restzeitprojektion für die Anzeige der Restlaufzeit auf dem Küchenboden

Maximale Größe der Möbelfront beim Standard-Scharnier  
 81,5 cm Geräte: 725 mm | 86,5 cm Geräte: 775 mm  
 Siehe bitte Grafik oben:  
 Sockelblendenvorsprung (Maß a) darf maximal 60 mm betragen.  
 Daraus ergibt sich ein minimaler Sockelblendenrücksprung (Maß b) von 40 mm plus Möbelfront.  
 Maximale Sockelblendenhöhe (Maß c).  
 Kein Einsatz im Hocheinbau!



#### DF211100

Voll integrierbar  
Höhe 86,5 cm

#### DF210100

Voll integrierbar  
Höhe 81,5 cm



#### Im Geräte-Preis enthalten

1 Backblech-Sprühkopf

#### Installationszubehör

##### DA020011

Verblendungsleisten Edelstahl für  
81,5 cm hohe Geschirrspüler

##### DA020111

Verblendungsleisten Edelstahl für  
86,5 cm hohe Geschirrspüler

##### DA021000

Klappscharnier für alle voll integrier-  
baren Geschirrspüler

##### GH045010

Möbelgriff mit 2 Halterungen,  
Edelstahl, Länge 45 cm,  
Bohrabstand 427 mm

##### GZ010011

Verlängerung des Zu- und Ablauf-  
schlauchs (Länge 2 m)

#### Sonderzubehör

##### Wahlweise Besteckschublade oder 3. Korb

##### DA041061

Besteckschublade  
Zusätzliche dritte Beladungsebene  
oberhalb des Oberkorbs.  
Für größere Besteckteile, Kochutensilien  
und Espressotassen geeignet.  
Fassungsvermögen aller drei  
Beladungsebenen beträgt  
14 Maßgedecke.

##### DA045060

3. Korb  
Für 86,5 cm hohe Geschirrspüler.  
Dritte Beladungsebene oberhalb des  
Oberkorbes.  
Für kleine Schalen, Tassen und  
Kochutensilien.  
Bewegliche Messerablage.

##### DA042030

Silberglanzkassette für alle  
Geschirrspüler

##### DA043000

Halterung für langstielige Gläser.  
Bietet sichere Positionierung für bis zu  
vier langstielige Gläser während des  
Spülvorgangs und sorgt für ein  
optimales Reinigungsergebnis.  
Zur Platzierung im Unterkorb.

#### Geschirrspüler Serie 200

##### DF211/DF210

- 6 Programme mit Aquasensor und  
3 Optionen, darunter Power zum  
Reinigen und Trocknen ab 57 Minuten  
und Intensiv für eine besonders  
gründliche Reinigung im Unterkorb
- Flexibles Korbsystem
- Helle Innenraumbeleuchtung
- Rotes Info-Light. Projektion auf den  
Küchenboden.
- Sehr leise: 44 dB

#### Bedienung

TFT-Display mit Anzeige der Restlauf-  
oder Endzeit, Nachfüllbedarf an Salz  
und Klarspüler, Kontrollanzeige für  
Wasserzulauf.

Bedienung mittels Sensortasten.

Flexible Laufzeitverkürzung der  
Programme, auch während des  
Spülvorgangs.

Personalisierungsfunktion zur  
Speicherung individueller Programm-  
kombinationen.

Zeitweise Geräuschreduzierung (nur bei  
aktiver Home-Connect-Funktion verfügbar).  
Info-Taste mit Bedienhinweisen.

Zeitvorwahl bis zu 24 Stunden.  
Optisches und akustisches Endsignal.  
Rotes Info-Light. Projektion auf den  
Küchenboden.

#### Technische Features

Helle Innenraumbeleuchtung.

Glasschutz.

Aquasensor.

Beladungssensor.

Reinigererkennung.

Regenerierelektronik.

Wärmetauscher.

Durchlauferhitzer.

3-faches Filtersystem.

Servoschloss.

Aquastop.

#### Ausgewählte digitale Dienste

##### (Home Connect)

Programmassistent.

Zeitweise Geräuschreduzierung.

Herunterladbare Programme.\*

Weitere Informationen zu Home  
Connect bitte auf Seite 411 beachten.

#### Programme

6 Spülprogramme:

Auto 35 °C – 45 °C.

Auto 45 °C – 65 °C.

Auto 65 °C – 75 °C.

Eco 50 °C.

Schnell 45 °C (35 min.).

Personalisierungsfunktion

(Werkseinstellung: Vorspülen).

3 Optionen:

Intensiv.

Power.

Extra Trocknen.

#### Ausstattung

Flexibles Korbsystem.

Oberkorb:

Überauszug.

3-stufige Rackmatic, bis zu 5 cm  
höhenverstellbar.

6 Klappstacheln.

4 Klappetageren für optimalen Glasschutz.

Unterkorb:

8 Klappstacheln.

2 Klappetageren für optimalen Glasschutz.

Geteilter Gläseranlagebügel.

Besteckkorb.

Maximale Tellergrößen

(Ober-/Unterkorb) für 86,5 cm

hohen Geschirrspüler:

29/28, 26,5/30,5 bzw. 24/34 cm.

Maximale Tellergrößen

(Ober-/Unterkorb) für 81,5 cm

hohen Geschirrspüler:

27/25, 24,5/27,5 bzw. 22/31 cm.

Fassungsvermögen 13 Maßgedecke.

Beladung mit max. 23 Weingläsern

möglich.

#### Verbrauchsdaten

Energieeffizienzklasse D auf einer  
Skala der Effizienzklassen von A bis G.  
Ab 9,5 l Wasser.

Ab 0,836 kWh.

Schallleistung 44 dB (re 1 pW).

#### Planungshinweise

Höhenverstellbare Füße.

Gerätesockelrücksprung 100 mm

(siehe Maßzeichnung).

Hinterfuß frontseitig verstellbar.

Türgewicht bis zu 10 kg.

Maß der Türfront richtet sich nach der  
Sockelhöhe der jeweiligen Küchenmöbel.

Weitere Planungshinweise auf

Seite 392 – 399 beachten.

#### Anschlussdaten

Gesamtanschlusswert 2000 – 2400 W.

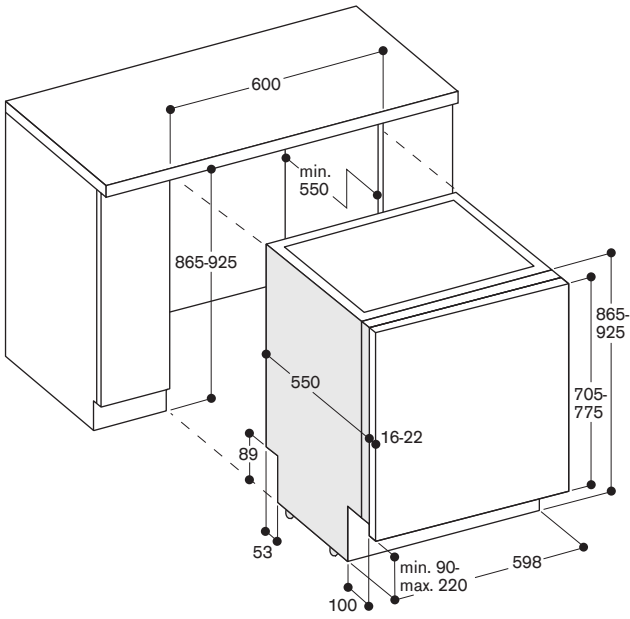
Anschlusskabel mit Stecker ist im  
Lieferumfang enthalten.

Wasseranschluss mit Verschraubung 3/4".

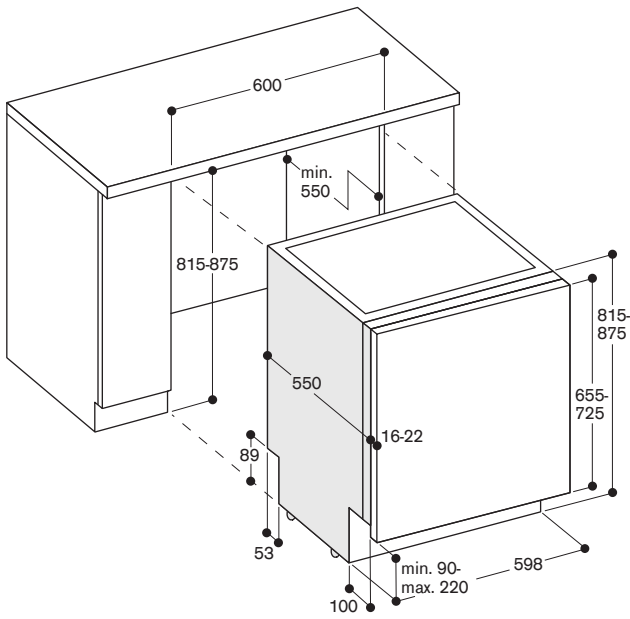
Anschluss an Warm- oder Kaltwasser  
möglich.

\* Verfügbarkeit je nach Land.

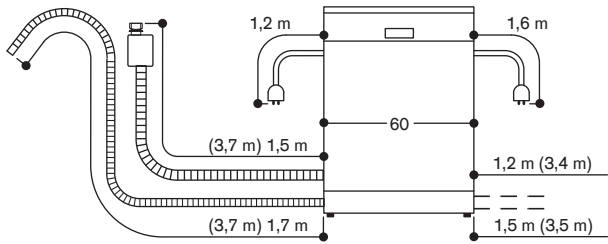
86,5 cm hohe Geschirrspüler



81,5 cm hohe Geschirrspüler



Anschlussmaße für einen 60 cm breiten Geschirrspüler



( ) Werte mit Verlängerungskit



#### DF264101

Voll integrierbar  
Höhe 81,5 cm, Breite 45 cm



#### Im Geräte-Preis enthalten

1 Backblech-Sprühkopf

#### Installationszubehör

**DA020041**  
Verblendsleisten Edelstahl für alle 81,5 cm hohen und 45 cm breiten Geschirrspüler

**DA021000**  
Klappscharnier für alle voll integrierbaren Geschirrspüler

**DA042030**  
Silberglanzkassette für alle Geschirrspüler

**GZ010011**  
Verlängerung des Zu- und Ablaufschlauchs (Länge 2 m)

#### Geschirrspüler Serie 200

##### DF 264

- Optimaler Schutz für empfindliche Gläser durch Niedertemperatur-Trocknen mit Zeolith, durchdachte Korbgestaltung und intelligente Wasserenthärtung
- 6 Programme mit Aquasensor und Option Power zum Reinigen und Trocknen in 57 Minuten
- Flexibles Korbsystem inklusive Besteckschublade für optimale Beladung
- Restzeitprojektion für die Anzeige der Restlaufzeit auf dem Küchenboden
- Helle Innenraumbeleuchtung
- Sehr leise: 43 dB

#### Bedienung

Display mit Anzeige der Restlauf- oder Endzeit, Nachfüllbedarf an Salz und Klarspüler, Kontrollanzeige für Wasserzulauf.

Flexible Laufzeitverkürzung der Programme, auch während des Spülvorgangs.

Personalisierungsfunktion zur Speicherung individueller Programmkombinationen.

Zeitvorwahl bis zu 24 Stunden.  
Optisches und akustisches Endsignal.  
Restzeitprojektion.

#### Technische Features

Helle Innenraumbeleuchtung.

Glasschutz mit Zeolith.

Aquasensor.

Beladungssensor.

Reinigerautomatik.

Regenerierelektronik.

Wärmetauscher.

Durchlauferhitzer.

Servoschloss.

Aquastop.

#### Ausgewählte digitale Dienste

##### (Home Connect)

Programmassistent.

Zeitweise Geräuschreduzierung.

Trocknungsassistent zur optionalen

Türöffnung nach Programmende.

Weitere Informationen zu Home Connect bitte auf Seite 411 beachten.

#### Programme

6 Spülprogramme:

Auto 35 °C – 45 °C.

Auto 45 °C – 65 °C.

Intensiv.

Eco 50 °C.

Schnell 45 °C (29 min.).

Personalisierungsfunktion  
(Werkseinstellung: Vorspülen).

1 Option:

Power.

Maschinenpflege.

#### Ausstattung

Flexibles Korbsystem.  
Besteckschublade.

Oberkorb:  
3-stufige Rackmatic, bis zu 5 cm höhenverstellbar.  
3 Klappstacheln.  
1 Klappetagere.

Unterkorb:  
4 Klappstacheln.  
1 Klappetagere.  
Gläseranlagebügel.

Maximale Tellergrößen  
(Ober-/Unterkorb):  
21/26, 18,5/28,5 bzw. 16/31 cm.

Fassungsvermögen 10 Maßgedecke.

#### Verbrauchsdaten

Energieeffizienzklasse B auf einer Skala der Effizienzklassen von A bis G.  
Ab 8,5 l Wassere.  
Ab 0,512 kWh.  
Schalleistung 43 dB (re 1 pW).

#### Planungshinweise

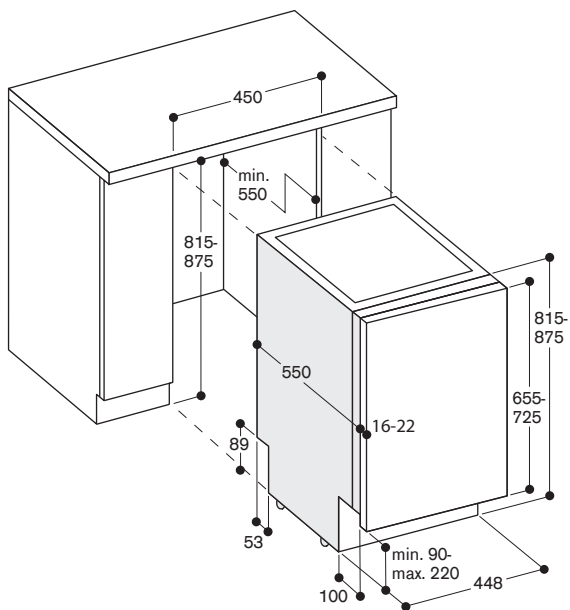
Höhenverstellbare Füße.  
Gerätesockelrücksprung 100 mm (siehe Zeichnung).  
Um die Restzeitprojektion darstellen zu können, muss ein mindestens Sockelrücksprung vorhanden sein (40 mm + Möbelfrontstärke).  
Die maximale Sockelhöhe muss um 30 mm reduziert werden, um die optimale Anzeige der Restzeitprojektion zu ermöglichen.  
Hinterfuß frontseitig verstellbar.  
Türgewicht bis zu 7,5 kg.  
Maß der Türfront richtet sich nach der Sockelhöhe der jeweiligen Küchenmöbel.

Weitere Planungshinweise auf Seite 392 – 399 beachten.

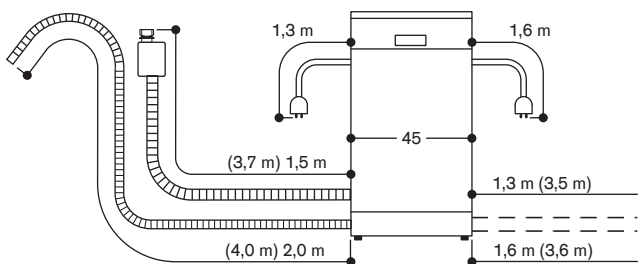
#### Anschlussdaten

Gesamtanschlusswert 2000 – 2400 W.  
Anschlusskabel mit Stecker ist im Lieferumfang enthalten.  
Wasseranschluss mit Verschraubung 3/4".  
Anschluss an Warm- oder Kaltwasser möglich.

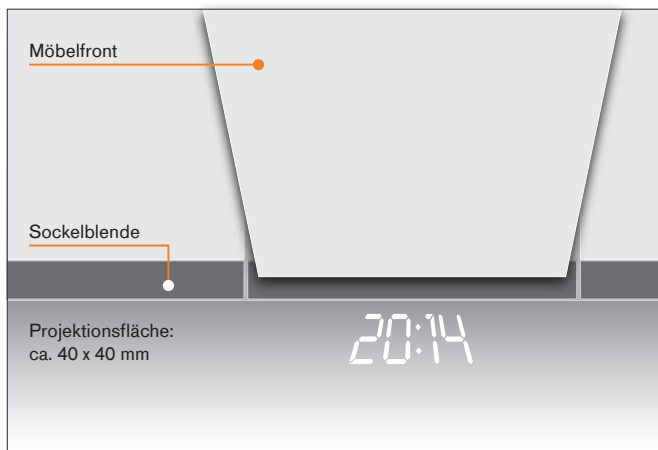
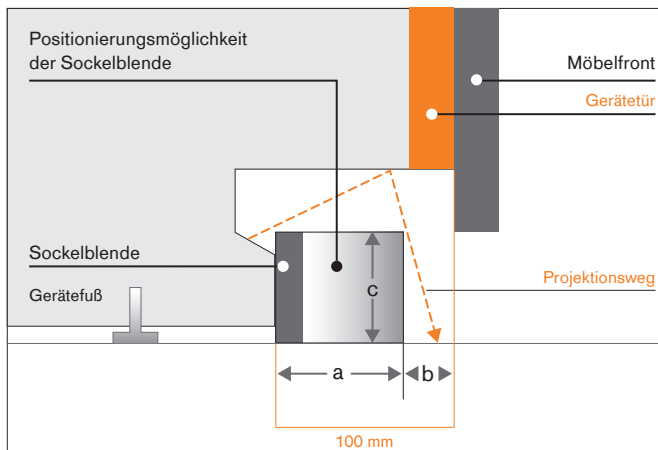




Anschlussmaße für einen 45 cm breiten Geschirrspüler



( ) Werte mit Verlängerungskit



**Einbaurestriktionen für die Restzeitprojektion für die Anzeige der Restlaufzeit auf dem Küchenboden**

Maximale Größe der Möbelfront beim Standard-Scharnier  
 81,5 cm Geräte: 725 mm | 86,5 cm Geräte: 775 mm  
 Siehe bitte Grafik oben:  
 Sockelblendenvorsprung (Maß a) darf maximal 60 mm betragen.  
 Daraus ergibt sich ein minimaler Sockelblendenrücksprung (Maß b) von 40 mm plus Möbelfront.  
 Maximale Sockelblendenhöhe (Maß c).  
 Kein Einsatz im Hocheinbau!

## Zusätzliche Planungshinweise für Standard-Geschirrspüler (ohne flexibles Scharnier)

Bei Nischenhöhen von 815 bis 855 mm ist in den meisten Fällen der 81,5 cm hohe Geschirrspüler, unabhängig von der Sockelhöhe, einzuplanen.

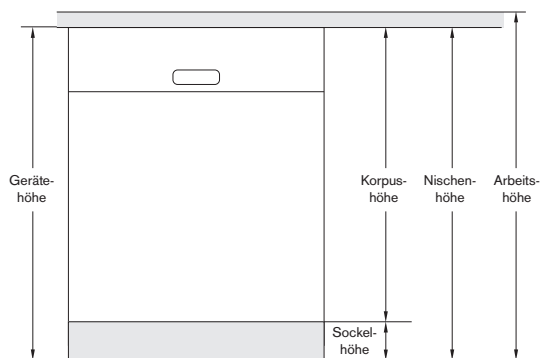
Bei Nischenhöhen von 885 bis 925 mm ist in den meisten Fällen der 86,5 cm hohe Geschirrspüler, unabhängig von der Sockelhöhe, einzuplanen.

Beträgt die Nischenhöhe 865 oder 875 mm, bitte beachten:  
Ob hier der 81,5 cm hohe Geschirrspüler oder der 86,5 cm hohe Geschirrspüler eingesetzt werden kann, hängt von der Sockelhöhe ab.

Bei Spülern mit Restzeitprojektion muss die max. Sockelhöhe um 30 mm reduziert werden, um eine optimale Anzeige zu ermöglichen.

		Fronthöhe 655 – 765 mm						Fronthöhe 705 – 815 mm					
		Nischenhöhe in mm →											
		815	825	835	845	855	865	875	885	895	905	915	925
Sockelhöhe in mm ↓	<90	1 (S)	1 (S)	1 (S)	1 (S)	1 (S)	6 (S)	6 (S)	6 (S)	6 (S)	6 (S)	6 (S)	6 (S)
	90	1	1 (S/D)	1 (S)	1 (S)	1 (S)	6	6 (S)	6 (S)	6 (S)	6 (S)	6 (S)	6 (S)
	100	1	1	1 (S/D)	1 (S)	1 (S)	1 (S) 6	6	6 (S/D)	6 (S)	6 (S)	6 (S)	6 (S)
	110	1	1	1	1 (S/D)	1 (S)	1 (S) 6	1 (S) 6	6	6 (S/D)	6 (S)	6 (S)	6 (S)
	120	1	1	1	1	1 (S/D)	1 (S) 6	1 (S) 6	6	6	6 (S/D)	6 (S)	6 (S)
	130	1	1	1	1	1	1 (S/D) 6	1 (S) 6	6	6	6	6 (S/D)	6 (S)
	140	1	1	1	1	1	1 6	1 (S/D) 6	6	6	6	6	6 (S/D)
	150	1	1	1	1	1	1 6	1 6	6	6	6	6	6
	160	1	1	1	1	1	1 6	1 6	6	6	6	6	6
	170		1	1	1	1	1	1 6	6	6	6	6	6
	180			1	1	1	1	1	6	6	6	6	6
	190				1	1	1	1		6	6	6	6
	200					1	1	1			6	6	6
	210						1	1				6	6
	220							1					6

- 1 = 81,5 cm hohe Geschirrspüler DF480/DF270/DF260/DF210, (S) = Sonderlösung
- 6 = 86,5 cm hohe Geschirrspüler DF481/DF271/DF261/DF211, (S) = Sonderlösung
- (S) = Sonderlösung mit Klappscharnier (DA021000) / geteilter Möbelfront
- (D) = Sonderlösung mit 10 mm Spalt zur Arbeitsplatte → Distanzleiste / Keine Kindersicherung möglich



## Einbauhinweise für Vorbautüren DA 231

### Unterschränk

Die Vorbautüren sind nicht für Spüler mit flexiblem Scharnier geeignet.

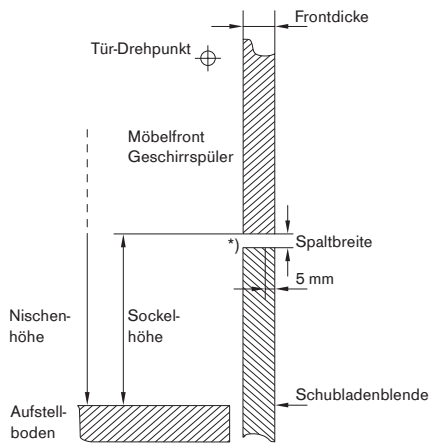
Die Vorbautüre lässt sich stufenlos um 49 mm in der Höhe verändern.

		Fronthöhe 670 – 720 mm						Fronthöhe 720 – 770 mm					
		Nischenhöhe in mm →											
		815	825	835	845	855	865	875	885	895	905	915	925
Sockelhöhe in mm ↓	95	1					6						
	105	1	1				6	6					
	115	1	1	1			6	6	6				
	125	1	1	1	1		6	6	6	6			
	135	1	1	1	1	1	6	6	6	6	6		
	145	1	1	1	1	1	1 6	6	6	6	6	6	
	155		1	1	1	1	1	1 6	6	6	6	6	6
	165			1	1	1	1	1	6	6	6	6	6
	175				1	1	1	1		6	6	6	6
	185					1	1	1			6	6	6
	195						1	1				6	6
	205							1					6
	215												
	225												

- 1 = 81,5 cm hohe Geschirrspüler DF260101 / DF210100, Vorbautür DA231010
- 6 = 86,5 cm hohe Geschirrspüler DF261101 / DF211100, Vorbautür DA231110

Hocheinbau von Geschirrspülern  
ohne Ansträgung der Schubladenblende

Die Tabelle enthält die notwendige Spaltbreite zwischen Möbelfront und Schubladenblende in Abhängigkeit von Nischenhöhe, Sockelhöhe und Frontdicke bei Verwendung einer Standard-Möbelfront für Unterbau-Geschirrspüler.

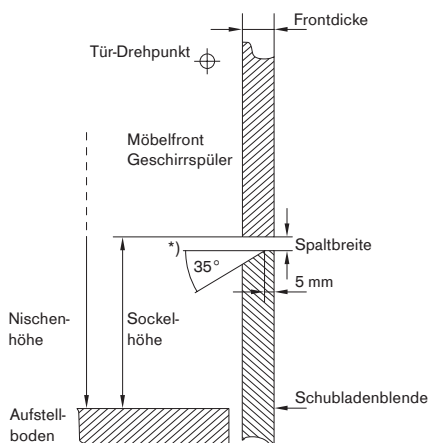


\* Der Freiraum beim Einschwenken der Tür sollte min. 4 mm betragen.

Nischenhöhe (mm)	Frontdicke (mm)	Sockelhöhe (mm)								
		90	100	110	120	130	140	150	160	170
815	16	10,5	11	12	13	14,5	16,5	19	22,5	
	19	12	12,5	13,5	15	16,5	18,5	22	25,5	
	22	13,5	14,5	15,5	16,5	18,5	21	24,5	28,5	
825	16	10,5	11	12	13	14,5	16,5	19	22,5	
	19	12	12,5	13,5	15	16,5	18,5	22	25,5	
	22	13,5	14,5	15,5	16,5	18,5	21	24,5	28,5	
835	16		10,5	11	12	13	14,5	16,5	19	
	19		12	12,5	13,5	15	16,5	18,5	22	
	22		13,5	14,5	15,5	16,5	18,5	21	24,5	
845	16			10,5	11	12	13	14,5	16,5	
	19			12	12,5	13,5	15	16,5	18,5	
	22			13,5	14,5	15,5	16,5	18,5	21	
855	16				10,5	11	12	13	14,5	
	19				12	12,5	13,5	15	16,5	
	22				13,5	14,5	15,5	16,5	18,5	
865	16	10,5	11	12	13	14,5	16,5	19	22,5	
	19	12	12,5	13,5	15	16,5	18,5	22	25,5	
	22	13,5	14,5	15,5	16,5	18,5	21	24,5	28,5	
875	16	10,5	11	12	13	14,5	16,5	19	22,5	
	19	12	12,5	13,5	15	16,5	18,5	22	25,5	
	22	13,5	14,5	15,5	16,5	18,5	21	24,5	28,5	
885	16		10,5	11	12	13	14,5	16,5	19	
	19		12	12,5	13,5	15	16,5	18,5	22	
	22		13,5	14,5	15,5	16,5	18,5	21	24,5	
895	16			10,5	11	12	13	14,5	16,5	
	19			12	12,5	13,5	15	16,5	18,5	
	22			13,5	14,5	15,5	16,5	18,5	21	
905	16				10,5	11	12	13	14,5	
	19				12	12,5	13,5	15	16,5	
	22				13,5	14,5	15,5	16,5	18,5	
915	16					10,5	11	12	13	
	19					12	12,5	13,5	15	
	22					13,5	14,5	15,5	16,5	
925	16						10,5	11	12	
	19						12	12,5	13,5	
	22						13,5	14,5	15,5	

Hocheinbau von Geschirrspülern  
mit Ansträgung der Schubladenblende

Die Tabelle enthält die notwendige Spaltbreite zwischen Möbelfront und Schubladenblende in Abhängigkeit von Nischenhöhe, Sockelhöhe und Frontdicke bei Verwendung einer Standard-Möbelfront für Unterbau-Geschirrspüler.



\* Der Freiraum beim Einschwenken der Tür sollte min. 4 mm betragen.

Nischenhöhe (mm)	Frontdicke (mm)	Sockelhöhe (mm)								
		90	100	110	120	130	140	150	160	170
815	16	6,5	6,5	7	7,5	8	9	12	15,5	
	19	7	7,5	8	8,5	9,5	11	13	17	
	22	7,5	7,5	8	9	9,5	11,5	14	18	
825	16	6,5	6,5	7	7,5	8	9	12	15,5	
	19	7	7,5	8	8,5	9,5	11	13	17	
	22	7,5	7,5	8	9	9,5	11,5	14	18	
835	16		6,5	6,5	7	7,5	8	9	12	
	19		7	7,5	8	8,5	9,5	11	13	
	22		7,5	7,5	8	9	9,5	11,5	14	
845	16			6,5	6,5	7	7,5	8	9	
	19			7	7,5	8	8,5	9,5	11	
	22			7,5	7,5	8	9	9,5	11,5	
855	16				6,5	6,5	7	7,5	8	
	19				7	7,5	8	8,5	9,5	
	22				7,5	7,5	8	9	9,5	
865	16	6,5	6,5	7	7,5	8	9	12	15,5	
	19	7	7,5	8	8,5	9,5	11	13	17	
	22	7,5	7,5	8	9	9,5	11,5	14	18	
875	16	6,5	6,5	7	7,5	8	9	12	15,5	
	19	7	7,5	8	8,5	9,5	11	13	17	
	22	7,5	7,5	8	9	9,5	11,5	14	18	
885	16		6,5	6,5	7	7,5	8	9	12	
	19		7	7,5	8	8,5	9,5	11	13	
	22		7,5	7,5	8	9	9,5	11,5	14	
895	16			6,5	6,5	7	7,5	8	9	
	19			7	7,5	8	8,5	9,5	11	
	22			7,5	7,5	8	9	9,5	11,5	
905	16				6,5	6,5	7	7,5	8	
	19				7	7,5	8	8,5	9,5	
	22				7,5	7,5	8	9	9,5	
915	16					6,5	6,5	7	7,5	
	19					7	7,5	8	8,5	
	22					7,5	7,5	8	9	
925	16						6,5	6,5	7	
	19						7	7,5	8	
	22						7,5	7,5	8	

# Zusätzliche Planungshinweise für Geschirrspüler mit flexiblem Scharnier

Bei Nischenhöhen von 815 bis 860 mm ist in den meisten Fällen der 81,5 cm hohe Geschirrspüler, unabhängig von der Sockelhöhe, einzuplanen.

Bei Nischenhöhen von 880 bis 925 mm ist in den meisten Fällen der 86,5 cm hohe Geschirrspüler, unabhängig von der Sockelhöhe, einzuplanen.

Beträgt die Nischenhöhe 865 bis 875 mm, bitte beachten:  
Ob hier der 81,5 cm hohe Geschirrspüler oder der 86,5 cm hohe Geschirrspüler eingesetzt werden kann, hängt von der Sockelhöhe ab.

Ob der Einbau eines Geschirrspülers mit flexiblem Scharnier notwendig ist, hängt von mehreren Faktoren ab.

Die Vorbautüren sind nicht für Spüler mit flexiblem Scharnier geeignet.

		Fronthöhe 655 – 765 mm									
		Nischenhöhe in mm →									
		815	820	825	830	835	840	845	850	855	860
Sockelhöhe in mm	↓										
	50		1								
55		1	1								
60		1	1	1							
65		1	1	1	1						
70		1	1	1	1	1					
75		1	1	1	1	1	1				
80		1	1	1	1	1	1	1			
85		1	1	1	1	1	1	1	1		
90		1*	1	1	1	1	1	1	1	1	
95		1*	1*	1	1	1	1	1	1	1	1
100		1*	1*	1*	1	1	1	1	1	1	1
105		1*	1*	1*	1*	1	1	1	1	1	1
110		1*	1*	1*	1*	1*	1	1	1	1	1
115		1*	1*	1*	1*	1*	1*	1	1	1	1
120		1*	1*	1*	1*	1*	1*	1*	1	1	1
125		1*	1*	1*	1*	1*	1*	1*	1*	1	1
130		1*	1*	1*	1*	1*	1*	1*	1*	1*	1
135		1*	1*	1*	1*	1*	1*	1*	1*	1*	1*
140		1*	1*	1*	1*	1*	1*	1*	1*	1*	1*
145		1*	1*	1*	1*	1*	1*	1*	1*	1*	1*
150		1*	1*	1*	1*	1*	1*	1*	1*	1*	1*
155		1*	1*	1*	1*	1*	1*	1*	1*	1*	1*
160		1*	1*	1*	1*	1*	1*	1*	1*	1*	1*
165			1*	1*	1*	1*	1*	1*	1*	1*	1*
170				1*	1*	1*	1*	1*	1*	1*	1*
175					1*	1*	1*	1*	1*	1*	1*
180						1*	1*	1*	1*	1*	1*
185							1*	1*	1*	1*	1*
190								1*	1*	1*	1*
195									1*	1*	1*
200										1*	1*
205											1*
210											
215											
220											

1 = 81,5 cm hohe Geschirrspüler mit flexiblem Scharnier DF480101F / DF270101F

2 = 86,5 cm hohe Geschirrspüler mit flexiblem Scharnier DF481101F / DF271101F

\* Auch mit Geschirrspülern ohne flexibles Scharnier möglich.





	95	100	105	110	115	120	125	130	135	140	145	150	155	160	165	170
	3	3,5	3,5	3,5	3,5	3,5	4	4	4	6						
	4	4	4	4	4,5	4,5	4,5	5	5	8						
	4,5	4,5	4,5	5	5	5,5	5,5	6	6,5	11						
	3	3	3,5	3,5	3,5	3,5	3,5	4	4	4	6					
	3,5	4	4	4	4	4,5	4,5	4,5	5	5	8					
	4,5	4,5	4,5	4,5	5	5	5,5	5,5	6	6,5	11					
	3	3	3	3,5	3,5	3,5	3,5	3,5	4	4	4	6				
	3,5	3,5	4	4	4	4	4,5	4,5	4,5	5	5	8				
	4	4,5	4,5	4,5	4,5	5	5	5,5	5,5	6	6,5	11				
	3	3	3	3	3,5	3,5	3,5	3,5	3,5	4	4	4	6			
	3,5	3,5	3,5	4	4	4	4	4,5	4,5	4,5	5	5	8			
	4	4	4,5	4,5	4,5	4,5	5	5	5,5	5,5	6	6,5	11			
	3	3	3	3	3	3,5	3,5	3,5	3,5	4	4	4	4	6		
	3,5	3,5	3,5	3,5	4	4	4	4	4,5	4,5	4,5	5	5	8		
	4	4	4	4,5	4,5	4,5	4,5	5	5	5,5	5,5	6	6,5	11		
	3	3	3	3	3	3	3,5	3,5	3,5	3,5	3,5	4	4	4	4	6
	3,5	3,5	3,5	3,5	3,5	4	4	4	4	4,5	4,5	4,5	5	5	8	
	4	4	4	4	4	4,5	4,5	4,5	5	5	5,5	5,5	6	6,5	11	
	3	3	3	3	3	3	3	3	3,5	3,5	3,5	3,5	3,5	4	4	4
	3,5	3,5	3,5	3,5	3,5	3,5	3,5	4	4	4	4	4,5	4,5	4,5	5	5
	3,5	4	4	4	4	4	4,5	4,5	4,5	4,5	5	5	5,5	5,5	6	6,5
	3	3	3	3	3	3	3	3	3	3,5	3,5	3,5	3,5	3,5	4	4
	3	3,5	3,5	3,5	3,5	3,5	3,5	3,5	4	4	4	4	4,5	4,5	4,5	5
	3,5	3,5	4	4	4	4	4	4,5	4,5	4,5	4,5	5	5	5,5	5,5	6
	3	3	3	3	3	3	3	3	3	3	3,5	3,5	3,5	3,5	3,5	4
	3	3	3,5	3,5	3,5	3,5	3,5	3,5	3,5	4	4	4	4	4,5	4,5	4,5
	3,5	3,5	3,5	3,5	3,5	3,5	3,5	3,5	4	4	4	4	4,5	4,5	4,5	5
	3,5	4	4	4	4	4	4,5	4,5	4,5	4,5	5	5	5,5	5,5	6	6,5
	3	3	3	3	3	3	3	3	3	3,5	3,5	3,5	3,5	3,5	4	4
	3	3,5	3,5	3,5	3,5	3,5	3,5	3,5	4	4	4	4	4,5	4,5	4,5	5
	3,5	3,5	4	4	4	4	4	4,5	4,5	4,5	4,5	5	5	5,5	5,5	6
	3	3	3	3	3	3	3	3	3	3	3,5	3,5	3,5	3,5	3,5	4
	3	3	3,5	3,5	3,5	3,5	3,5	3,5	3,5	4	4	4	4	4,5	4,5	4,5
	3,5	3,5	3,5	4	4	4	4	4	4,5	4,5	4,5	4,5	5	5	5,5	5,5
		3	3	3	3	3	3	3	3	3	3	3	3,5	3,5	3,5	3,5
		3	3	3,5	3,5	3,5	3,5	3,5	3,5	4	4	4	4	4	4,5	4,5
		3,5	3,5	3,5	4	4	4	4	4	4,5	4,5	4,5	4,5	5	5	5,5
			3	3	3	3	3	3	3	3	3	3	3,5	3,5	3,5	3,5
			3	3	3,5	3,5	3,5	3,5	3,5	3,5	4	4	4	4	4	4,5
				3	3	3	3	3	3	3	3	3	3	3,5	3,5	3,5
				3	3	3,5	3,5	3,5	3,5	3,5	3,5	4	4	4	4	4
				3,5	3,5	3,5	4	4	4	4	4	4,5	4,5	4,5	4,5	5

EB333

Backofen-Serie 400

Backofen-Serie 200

Vario Kochgeräte

Kochfelder

Dunstabzugshauben

Kältegeräte

Geschirrspüler |  
Waschmaschinen

Energielabel |  
Home Connect | Zubehör







# Zubehör und Sonderzubehör für Geschirrspüler

## Flexibles Korbsystem

Flexibles Korbsystem mit Leichtlauffunktion auf allen Ebenen und gedämpftem Einzug für Ober- und Unterkorb.

### Oberkorb



Oberkorb im DF48., DF27., DF26.



Oberkorb im DF21.

### Unterkorb



Die Konfiguration des Unterkorbes ist unterschiedlich, abhängig vom Gerätetyp.

Für mehr Flexibilität und leichtere Handhabung beim Be- und Entladen des Geschirrspülers.

6 Klappstacheln.  
4 bewegliche Tassenablagen. Ideal auch durch die neuen Silikonhalterungen für die optimale, sichere Positionierung von Gläsern im Oberkorb.  
Mit Überauszug, Leichtlauffunktion und gedämpftem Einzug sowie 3-stufiger Rackmatic, bis zu 5 cm höhenverstellbar. Griff zum leichteren Herausziehen

## DA041160

Besteckschublade mit Leichtlauffunktion.  
Zusätzliche dritte Beladungsebene oberhalb des Oberkorbes.  
Durch die beiden klappbaren Seitenflügel auch für größere Besteckteile wie Kochutensilien und Espressotassen geeignet.  
Fassungsvermögen aller drei Beladungsebenen beträgt 13 Maßgedecke.



## DA041061

Besteckschublade.  
Zusätzliche dritte Beladungsebene oberhalb des Oberkorbes.  
Durch die beiden klappbaren Seitenflügel auch für größere Besteckteile wie Kochutensilien und Espressotassen geeignet.  
Fassungsvermögen aller drei Beladungsebenen beträgt 14 Maßgedecke.



## DA045060

3. Korb.  
Für 86,5 cm hohe Geschirrspüler.  
Dritte Beladungsebene oberhalb des Oberkorbes.  
Durch die Höhe des Korbes (4 bis max. 7 cm) passen auch höhere Besteckteile wie Kochutensilien und Espressotassen oder Schalen in den dritten Korb.  
Die verschiebbare Messerablage schafft Platz für höhere Gläser im Oberkorb.



## DA045061

3. Korb.  
Mit Leichtlaufauszüge.  
Für 86,5 cm hohe Geschirrspüler.  
Dritte Beladungsebene oberhalb des Oberkorbes.  
Durch die Höhe des Korbes (4 bis max. 7 cm) passen auch höhere Besteckteile wie Kochutensilien und Espressotassen oder Schalen in den dritten Korb.  
Die verschiebbare Messerablage schafft Platz für höhere Gläser im Oberkorb.



**DA042030**

Silberglanzkassette für alle Geschirrspüler.  
Aus Aluminium zum Schutz des Silberbestecks vor Korrosion.  
Einfaches Einsetzen der Kassette in den Besteckkorb.  
B x H x T in cm: 5,5x20,2x4,1.

**DA043000**

Halterung für langstielige Gläser.  
Bietet sichere Positionierung für bis zu vier langstielige Gläser während des Spülvorgangs und sorgt für ein optimales Reinigungsergebnis.  
Zur Platzierung im Unterkorb.

**DA020011**

Verblendsleisten Edelstahl für alle 81,5 cm hohe Geschirrspüler.  
2er Set für links und rechts.  
Zur Kaschierung des Spalts zwischen Gerät und seitlicher Möbelwand und zur verbesserten Befestigung des Gerätes in der Nische.  
Der weiße Keder wird durch die Edstahlleisten ersetzt.  
B x T in cm: 2,3x2,3.  
Höhe 62,2 cm.

**DA020111**

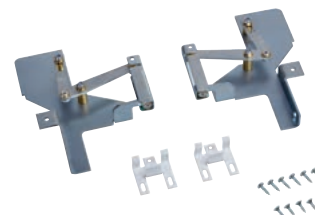
Verblendsleisten Edelstahl für 86,5 cm hohe Geschirrspüler.  
2er Set für links und rechts.  
Zur Kaschierung des Spalts zwischen Gerät und seitlicher Möbelwand und zur verbesserten Befestigung des Gerätes in der Nische.  
Der weiße Keder wird durch die Edstahlleisten ersetzt.  
B x T in cm: 2,3x2,3.  
Höhe 67,2 cm.

**DA020041**

Verblendsleisten Edelstahl für alle 81,5 cm hohen und 45 cm breiten Geschirrspüler.  
2er Set für links und rechts.  
Zur Kaschierung des Spalts zwischen Gerät und seitlicher Möbelwand und zur verbesserten Befestigung des Gerätes in der Nische.  
Der weiße Keder wird durch die Edstahlleisten ersetzt.  
B x T in cm: 2,3 x 2,3.  
Höhe 62,2 cm.

**DA021000**

Klappscharnier für alle voll integrierbaren Geschirrspüler.  
Einbaulösung für Geschirrspüler mit bis zu 92 cm Nischenhöhe.  
Das Scharnier wird am Geräte-Sockel befestigt, darauf wird der untere Teil der geteilten Möbelfront montiert.  
Höhe oberer Teil der geteilten Möbelfront:  
64,5 – 68 cm bei Gerätehöhe 81,5 cm.  
69,5 – 73 cm bei Gerätehöhe 86,5 cm.

**GH045010**

Möbelgriff mit 2 Halterungen,  
Edelstahl, Länge 45 cm,  
Bohrabstand 427 mm.

**GZ010011**

Verlängerung des Zu- und Ablaufschlauchs (Länge 2 m).



# Geschirrspüler



Gerätebezeichnung	Geschirrspüler		Geschirrspüler		Geschirrspüler	
Einbauart	voll integrierbar		voll integrierbar		voll integrierbar	
Gerätehöhe 81,5 cm	DF480101		DF480101F		DF270101	
Gerätehöhe 86,5 cm	DF481101		DF481101F		DF271101	
Gerätehöhe 81,5 cm mit flexiblem Scharnier			DF480101F			
Gerätehöhe 86,5 cm mit flexiblem Scharnier			DF481101F			
<b>Breite / Fassungsvermögen</b>						
Breite	(cm)	60	60	60	60	60
Fassungsvermögen Maßgedecke		12/13 <sup>3</sup>	12/13 <sup>3</sup>	12/13 <sup>3</sup>	12/13 <sup>3</sup>	12/13 <sup>3</sup>
Tellergröße bis	(cm)	31 <sup>1</sup> /34 <sup>2</sup>	31 <sup>1</sup> /34 <sup>2</sup>	31 <sup>1</sup> /34 <sup>2</sup>	31 <sup>1</sup> /34 <sup>2</sup>	31 <sup>1</sup> /34 <sup>2</sup>
<b>Verbrauchswerte / Geräusch<sup>5</sup></b>						
Energieeffizienzklasse						
Trocknungswirkungsklasse		A	A	A	A	A
Testprogramm		Eco 50 °C	Eco 50 °C	Eco 50 °C	Eco 50 °C	Eco 50 °C
Programmdauer <sup>6</sup>	(h:min)	4:55	4:55	4:55	4:55	4:55
Wasser <sup>7</sup>	(Liter)	9,5	9,5	9,5	9,5	9,5
Energie <sup>8</sup>	(kWh)	63	63	63	63	63
Geräusch-Wert	(dB (A) re 1 pW)	43	43	43	43	43
Leistungsverbrauch im Aus-Zustand / unausgeschalteten Zustand	(W)	0,5/2,0	0,5/2,0	0,5/2,0	0,5/2,0	0,5/2,0
<b>Programme</b>						
Anzahl der Programme + Optionen		8 + 4	8 + 4	8 + 4	6 + 3	6 + 3
Programme		Auto 35 °C – 45 °C Auto 45 °C – 65 °C Auto 65 °C – 75 °C Intensiv 70 °C Eco 50 °C Nachtprogramm Schnell 45 °C Personalisierungsfunktion (Vorspülen)	Auto 65 °C – 75 °C Auto 45 °C – 65 °C Auto 35 °C – 45 °C Intensiv 70 °C Eco 50 °C Nachtprogramm Schnell 45 °C Personalisierungsfunktion (Vorspülen)	Auto 35 °C – 45 °C Auto 45 °C – 65 °C Auto 65 °C – 75 °C Intensiv 70 °C Eco 50 °C Nachtprogramm Schnell 45 °C Personalisierungsfunktion (Vorspülen)	Auto 35 °C – 45 °C Auto 45 °C – 65 °C Auto 65 °C – 75 °C Schnell 45 °C Personalisierungsfunktion (Vorspülen)	Auto 35 °C – 45 °C Auto 45 °C – 65 °C Auto 65 °C – 75 °C Schnell 45 °C Personalisierungsfunktion (Vorspülen)
Optionen		Intensiv Plus Power Halbe Beladung Hygiene	Intensiv Plus Power Halbe Beladung Hygiene	Intensiv Plus Power Halbe Beladung Hygiene	Intensiv Power Halbe Beladung	Intensiv Power Halbe Beladung
Maschinenreinigung		•	•	•	•	•
<b>Ausstattung</b>						
Glasschutz mit Zeolith / Glasschutztechnik		• / –	• / –	• / –	• / –	• / –
Aquasensor / Beladungssensor		• / •	• / •	• / •	• / •	• / •
Reinigerautomatik		•	•	•	•	•
Reinigererkennung		•	•	•	•	•
Regenerierelektronik		•	•	•	•	•
Wärmetauscher		•	•	•	•	•
Niedertemperatur-Trocknen mit Zeolith		•	•	•	•	•
Automatische Türöffnung		•	•	•	•	•
Durchlauferhitzer		•	•	•	•	•
Elektronische Nachfüllanzeige für Salz / Klarspüler		• / •	• / •	• / •	• / •	• / •
Kontrollanzeige Wasserzulauf		•	•	•	•	•
Restlaufanzeige		•	•	•	•	•
Restzeitprojektion		•	–	•	•	•
Seitliches Info-Light / Info-Light		– / –	• / –	• / –	– / –	– / –
Flexible Laufzeitverkürzung der Programme		•	•	•	•	•
Helle Innenraumbeleuchtung durch beleuchtete Rückwand / durch LED spots		• / –	• / –	• / –	– / •	– / •
Zeitvorwahl		24 h	24 h	24 h	24 h	24 h
Digitale Dienste (Home Connect) kabellos über WiFi <sup>10</sup>		•	•	•	•	•
Servoschloss		•	•	•	•	•
3-faches Filtersystem		•	•	•	•	•
Besteckschublade		DA041160 <sup>9</sup>	DA041160 <sup>9</sup>	DA041160 <sup>9</sup>	DA041160 <sup>9</sup>	DA041160 <sup>9</sup>
3. Korb		DA045061 <sup>2/9</sup>	DA045061 <sup>2/9</sup>	DA045061 <sup>2/9</sup>	DA045061 <sup>2/9</sup>	DA045061 <sup>2/9</sup>
Leichtlaufauszüge / Gedämpfter Einzug		• / •	• / •	• / •	• / –	• / –
Klapp-Stacheln Oberkorb / Unterkorb		6 / 8	6 / 8	6 / 8	6 / 8	6 / 8
Klapp-Etageren Oberkorb / Unterkorb		4 / 2	4 / 2	4 / 2	4 / 2	4 / 2
3-stufige Rackmatic		•	•	•	•	•
Aquastop		•	•	•	•	•
Backblech-Sprühkopf / Einsatz zur Fixierung von Gastronorm-Behältern / Halterung für langstielige Gläser / Verblendungsleisten Edelstahl		• / • / •	• / • / •	• / • / •	• / – / –	• / – / –
<b>Anschlusswerte</b>						
Anschluss an Warmwasser/Kaltwasser möglich		• / •	• / •	• / •	• / •	• / •
Gesamtanschlusswert	(kW)	2,4	2,4	2,4	2,4	2,4

• Seriennmäßig. – Nicht verfügbar. <sup>1</sup> Gerätehöhe 81,5 cm. <sup>2</sup> Gerätehöhe 86,5 cm. <sup>3</sup> mit Sonderzubehör DA041160. <sup>4</sup> mit Sonderzubehör DA041061.

<sup>5</sup> Werte gemäß EU-Verordnung 2019/2017. <sup>6</sup> Programmdauer des Eco-Programms <sup>7</sup> Wasserverbrauch in Liter/Betriebszyklus (im Eco-Programm).

<sup>8</sup> Energieverbrauch in kWh/100 Betriebszyklen (im Eco-Programm).

<sup>9</sup> Sonderzubehör. <sup>10</sup> Die Nutzung der Home Connect Funktion ist abhängig von den Home Connect Diensten, welche nicht in jedem Land verfügbar sind.



Geschirrspüler	Geschirrspüler	Geschirrspüler	Geschirrspüler
voll integrierbar	voll integrierbar	voll integrierbar	voll integrierbar
	DF260101	DF210100	DF264101
	DF261101	DF211100	
DF270101F			
DF271101F			

60	60	60	45
12/13 <sup>3</sup>	13/14 <sup>3</sup>	13/14 <sup>3</sup>	10
31/34 <sup>2</sup>	31/34 <sup>2</sup>	31/34 <sup>2</sup>	31

A	A	A	A
Eco 50 °C	Eco 50 °C	Eco 50 °C	Eco 50 °C
4:55	3:55	4:55	3:45
9,5	9,5	9,5	8,5
63	64	84	51
43	43	44	43
0,5/2,0	0,5/2,0	0,5/2,0	0,5/2,0

6 + 3	6 + 3	6 + 3	6 + 1
Auto 35 °C – 45 °C	Auto 35 °C – 45 °C	Auto 35 °C – 45 °C	Auto 35 °C – 45 °C
Auto 45 °C – 65 °C	Auto 45 °C – 65 °C	Auto 45 °C – 65 °C	Auto 45 °C – 65 °C
Auto 65 °C – 75 °C	Auto 65 °C – 75 °C	Auto 65 °C – 75 °C	
			Intensiv 70 °C
Eco 50 °C	Eco 50 °C	Eco 50 °C	Eco 50 °C

Schnell 45 °C	Schnell 45 °C	Schnell 45 °C	Schnell 45 °C
Personalisierungsfunktion (Vorspülen)	Personalisierungsfunktion (Vorspülen)	Personalisierungsfunktion (Vorspülen)	Personalisierungsfunktion (Vorspülen)
Intensiv	Intensiv	Intensiv	
Power	Power	Power	Power
Halbe Beladung	Halbe Beladung		

Extra Trocknen

•	•	-	•
• / -	• / -	- / •	• / -
• / •	• / •	• / •	• / •
•	•	•	•
•	•	•	•
•	•	•	•
•	•	•	•
•	•	-	•
•	•	-	•
•	•	•	•
• / •	• / •	• / •	• / •
•	•	•	•
•	•	•	•
-	•	-	•
• / -	- / -	- / •	- / -
•	•	•	•
- / •	- / •	- / •	- / •
24 h	24 h	24 h	24 h
•	•	•	•
•	•	•	•
•	•	•	•
DA041160 <sup>9</sup>	DA041061 <sup>9</sup>	DA041061 <sup>9</sup>	•
DA045061 <sup>2/9</sup>	DA045060 <sup>2/9</sup>	DA045060 <sup>2/9</sup>	-
• / -	- / -	- / -	- / -
6 / 8	6 / 8	6 / 8	3 / 4
4 / 2	4 / 2	4 / 2	1 / 1
•	•	•	•
•	•	•	•
• / - / -	• / - / -	• / - / -	• / - / -

• / •	• / •	• / •	• / •
2,4	2,4	2,4	2,4

EB3933  
Backofen-Serie 400  
Backofen-Serie 200  
Vario Kochgeräte  
Kochfelder  
Dunstabzugshauben  
Kältegeräte  
Geschirrspüler | Waschmaschinen  
Energie label | Home Connect | Zubehör



#### WM260165\*

Freistehend, unterschiebbar oder stapelbar  
Breite 60 cm, Höhe 84,5 cm



\*vsI. verfügbar ab Juni 2024

### Waschmaschine

#### WM 260

- Intelligentes Dosiersystem iDos für Flüssigwaschmittel und Weichspüler für ein optimales Waschergebnis
- 10 kg-Trommel mit Innenbeleuchtung
- Nachlegefunktion
- Dynamic Wash System: innovative Waschtechnologie für gesteigerte Reinigungsleistung
- Perfekt kombinierbar mit dem Trockner WT260165

#### Bedienung

Automatik-Programme: Perfekte Waschergebnisse auf Knopfdruck. Beleuchteter Drehknebel mit integriertem Ein- und Ausschalter. Großes Touchdisplay mit Klartext- und Symbolanzeige. Beladungsanzeige mit Dosierempfehlung. Programmablauf- und Restzeitanzeige. Zeitvorwahl bis zu 24 Stunden. Multisignaltöne.

#### Technische Features

Aquasensor.  
AquaStop.  
Durchflusssensor.  
Fleckenautomatik.  
Mengenautomatik.  
Schaumerkennung.  
Schleudertouren von 400 bis 1600 U/min.  
Nachlegefunktion.  
Dynamic Wash System für gesteigerte Reinigungsleistung.  
Stabilisierungsautomatik.  
Knitterschutz.  
Kindersicherung.

#### Ausgewählte digitale Dienste (Home Connect)

Smart Energy-System (Energiemanager).  
Smart Dry (Waschmaschine wählt automatisch das passende Trocknerprogramm).  
Fernsteuerung und -überwachung.

Weitere Informationen zu Home Connect bitte auf Seite 411 beachten.

#### Programme

Eco 40-60.  
Baumwolle.  
Baumwolle Eco.  
Pflegeleicht.  
Schnell/Mix.  
Fein/Seide.  
Steam Assist.  
Automatik.  
Super 15/30.  
Hygiene.  
Wolle.  
Schleudern/Abpumpen.  
Spülen.  
App Programme: Automatik Soft, Hemden/Blusen, Dunkle Wäsche, Steppdecken, Sport, Trommelreinigung mit Erinnerungsfunktion.  
Optionen: Fernstart, Mini Load, Favorit, Speed Perfect, Spülen Plus, Dampf, Wasser Plus, Vorwäsche, Fleckenautomatik.

#### Ausstattung

iDos dosiert vollautomatisch Flüssigwaschmittel und Weichspüler. Fassungsvermögen 1 – 10 kg. Trommelinnenbeleuchtung. Einspülfach mit automatischer Reinigung nach jedem Waschgang. Edeltrommel mit Wellenstruktur. Innovative BLDC-Motortechnologie für mehr Leistung und längere Lebensdauer sowie weniger Energie und Geräusch.

#### Verbrauchsdaten

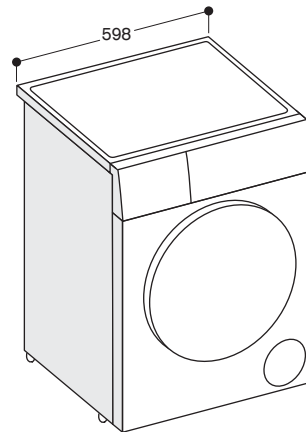
Energieeffizienzklasse A auf einer Skala der Effizienzklassen von A bis G. Wasserverbrauch 48l. Energieverbrauch 51 kWh pro 100 Zyklen.

#### Planungshinweise

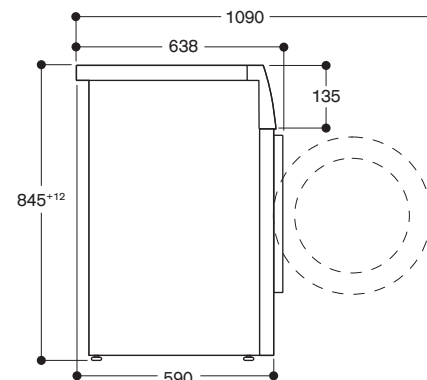
Linksanschlag.  
Großes Bullauge mit 188 ° Türöffnungswinkel. Höhenverstellbare Füße. Unterschiebbar: Höhe 85 cm. Stapelbar unter Trockner WT260165 mit passendem Sonderzubehör. Mit ausziehbarer Ablage WA027500.

#### Anschlussdaten

Gesamtanschlusswert 2,3 kW. Anschlusskabel 1,60 m mit Stecker. Wasseranschluss mit Verschraubung 3/4".



Maße in mm



Maße in mm

**WT260165\***

Freistehend, unterschiebbar oder stapelbar  
Breite 60 cm, Höhe 84,2 cm



\*vsl. verfügbar ab Juni 2024

**Sonderzubehör****WA027500\***

Verbindungssatz für Waschmaschinen und Trockner mit komfortabler Auszugsablage  
Ermöglicht ein platzsparendes übereinander Aufstellen von Trocknern auf Waschmaschinen mit einer Arbeitsplattentiefe >55 cm  
Verbindet die Geräte sicher und verhindert ein Verschieben oder Herunterfallen  
Mit praktischer Auszugsablage zum Be- und Entladen  
Abmessungen: 42 x 595 x 574 mm

**Wärmepumpen-Wäschetrockner****WT 260**

- Wärmepumpen-Technik
- Doppel-Rollkolbenkompressor für geringeren Energieverbrauch
- Selbstreinigender Kondensator für automatische Flusenentfernung
- Sehr leises Trocknen mit nur 58 dB
- Smart Dry wählt automatisch das passende Trocknerprogramm basierend auf dem letzten Waschgang

**Bedienung**

Beleuchteter Drehknebel mit integriertem Ein- und Ausschalter.  
Großes Touchdisplay mit Klartext- und Symbolanzeige.  
Programmablauf- und Restzeitanzeige.  
Zeitvorwahl bis zu 24 Stunden.  
Multisignaltöne.

**Technische Features**

Feuchte- und zeitgesteuerte Programme.  
Wärmepumpen-Technik.  
Automatische Wärmetauscherreinigung.  
Auffrischungsfunktion ohne vorherigen Waschgang.  
Knitterschutz nach Programmende.  
Nachlegefunktion.  
Kindersicherung.

**Ausgewählte digitale Dienste (Home Connect)**

Smart Energy-System (Energiemanager).  
Smart Dry (Waschmaschine wählt automatisch das passende Trocknerprogramm).  
Fernsteuerung und -überwachung.

Weitere Informationen zu Home Connect bitte auf Seite 411 beachten.

**Programme**

Baumwolle.  
Baumwolle Eco.  
Pflegeleicht.  
Mix.  
Super 40'.  
Outdoor.  
Steam Assist.  
Hemden/Blusen.  
Wolle im Korb.  
Hygiene.  
Handtücher.  
Steppdecken.  
Zeitprogramm warm.  
App Programme: Smart Dry, Sport, Unterwäsche, Synthetik, Daunen, Zeitprogramm kalt.  
Optionen: Smart Dry, Auffrisch-Optionen, Halbbeladung, Fernstart, Knitterschutz, Bügelleicht, Trockenziel, Schleuderklasse, Schontrocknen, Favorit.

**Ausstattung**

Edelstahltrommel mit Wabenstruktur.  
Trocknen von Wolle ohne Einlaufen und Verfilzen dank beiliegendem Wollkorb.  
Fassungsvermögen 1 - 9 kg.  
Trommelinnenbeleuchtung.

**Verbrauchsdaten**

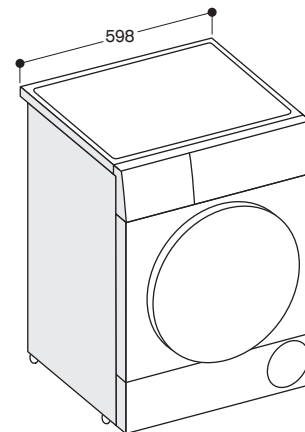
Energieeffizienzklasse A+++ auf einer Skala der Effizienzklassen von A+++ bis D.

**Planungshinweise**

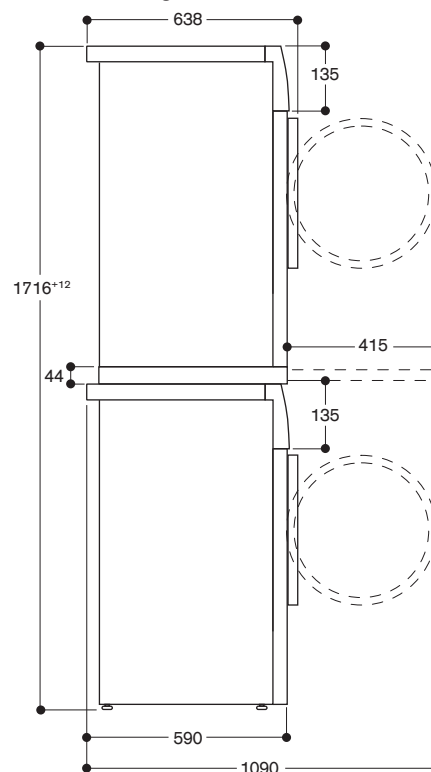
Perfekt kombinierbar mit Waschmaschine WM260165.  
Rechtsanschlag, wechselbar.  
Großes Bullauge mit 180 ° Türöffnungswinkel.  
Höhenverstellbare Füße.  
Unterschiebbar: Höhe 84,2 cm.  
Stapelbar über Waschmaschine WM260165 mit passendem Sonderzubehör. Mit ausziehbarer Ablage WA027500.

**Anschlussdaten**

Gesamtanschlusswert 0,6 kW.  
Anschlusskabel 1,45 m mit Stecker.



Maße in mm

**Seitenansicht WT260 oben mit WM260 und ausziehbarer Ablage WA027500**

Maße in mm

\*Energieeffizienzklasse: auf einer Skala der Effizienzklassen von A+++ bis D.

# Waschmaschine



<b>Gerätebezeichnung</b>	<b>Waschmaschine</b>	
	WM260165	
Gehäusefarbe	Weiß	
Blendenfarbe	Schwarz	
<b>Abmessungen / Fassungsvermögen</b>		
Breite	(cm)	60
Gerätemaße B x H x T	(mm)	598 x 845 x 638
Gerätehöhe für Unterbau	(mm)	850
Türanschlag / Türöffnungswinkel Bullauge		Links / 188 °
Fassungsvermögen	(kg)	10
<b>Verbrauchsdaten / Geräusch</b>		
Energieeffizienzklasse <sup>1</sup>		
Schleuderwirkungsklasse		A
Energieverbrauch (100 Waschzyklen) <sup>2</sup>	(kWh)	51
Wasserverbrauch Testprogramm <sup>3</sup>	(l)	48
Gewichteter Leistungsverbrauch im Aus-Zustand / ungeschalteten Zustand	(W)	0,1/0,5
Testprogramm		Eco 40-60
Schleuderdrehzahl Testprogramm <sup>4</sup>	(rpm)	1600
Programmlaufzeit <sup>5</sup>	(min)	03:55
Schallleistung Waschen / Schleudern Testprogramm	(dB)	47/69
<b>Programme</b>		
Waschprogramme		Eco 40-60 Baumwolle Eco Baumwolle Pflegerleicht Schnell/Mix Fein/Seide Steam Assist Automatik Super 15/30 Hygiene Wolle Schleudern/Abpumpen Spülen
Weitere Programme		Automatik Soft, Hemden/Blusen, Dunkle Wäsche, Steppdecken, Sport, Trommelreinigung mit Erinnerungsfunktion.
Optionen		iDos 1 / iDos 2 Favorit Speed Perfect Fernstart Mini Load Fleckenautomatik Spülen Plus, Dampf, Wasser Plus, Silent Wash, Vorwaschen
Reinigungstemperaturen	(°C)	Kalt / 30 / 40 / 60 / 90
<b>Ausstattung</b>		
Elektronische Steuerung		•
Großes Touchdisplay mit Klartext- und Symbolanzeige		•
Beladungsanzeige		•
Intelligentes Dosiersystem		•
Programmablaufanzeige		•
Restzeitanzeige		•
Zeitvorwahl	(h)	24
Nachlegefunktion		•
Endsignal		Display, akustisch
Aquasensor / Durchflusssensor		• / •
Mengenautomatik / Stabilisierungsautomatik		• / •
Aquastop		•
Knitterschutz-System		•
Kindersicherung		•
Anzahl Tanks für iDos-System		2
Selbstreinigende Waschmittel-Schubblade		•
Große Trommel mit Wellenstruktur		•
Innenbeleuchtung		•
Digitale Dienste (Home Connect) kabellos über WiFi <sup>6</sup>		•
<b>Strom- und Wasserversorgung</b>		
Anschlusswerte	(kW)	2,3
Länge Netzkabel	(cm)	160
Länge Zulaufschlauch	(cm)	150
Länge Ablaufschlauch	(cm)	150

• Standard.

<sup>1</sup> Auf einer Skala der Energieeffizienzklassen von A bis G. <sup>2</sup> Energieverbrauch in kWh/100 Betriebszyklen (mit dem Programm Eco 40-60).

<sup>3</sup> Wasserverbrauch in Liter/Betriebszyklus (bei Verwendung des Programms Eco 40-60). <sup>4</sup> Der angegebene Wert wird abgerundet. <sup>5</sup> Dauer des Programms Eco 40-60.

<sup>6</sup> Die Nutzung der Home Connect-Funktionalität ist abhängig von den Home Connect-Diensten, die nicht in jedem Land verfügbar sind.





<b>Gerätebezeichnung</b>	<b>Wärmepumpen-Wäschetrockner</b>	
	WT260165	
Gehäusefarbe	Weiß	
Blendenfarbe	Schwarz	
<b>Abmessungen / Fassungsvermögen</b>		
Breite	(cm)	60
Gerätemaße B x H x T	(mm)	598 x 842 x 651
Gerätehöhe für Unterbau	(mm)	850
Türanschlag Bullauge	Rechts, wechselbar	
Türöffnungswinkel Bullauge	(°)	180
Fassungsvermögen	(kg)	9
<b>Verbrauchsdaten / Geräusch</b>		
Energieeffizienzklasse		
Jahresverbrauch Energie (160 Waschzyklen) <sup>1</sup>	(kWh)	193
Testprogramm	Baumwolle Schranktrocken	
Schallleistung	(dB)	59
<b>Programme</b>		
Trockenprogramme	Baumwolle	
	Eco Baumwolle	
	Pflegeleicht	
	Mix	
	Super 40	
	Outdoor	
	Steam Assist	
	Hemden/Blusen	
	Wolle im Korb	
	Hygiene	
	Handtücher	
	Steppdecken	
	Zeitprogramm warm	
Weitere Programme	Sport	
	Dessous	
	Synthetics	
	Daunen	
	Zeitprogramm kalt	
Optionen	Favorit	
	Smart Dry	
	Auffrisch-Optionen	
	Halbe Ladung	
	Fernstart	
	Knitterschutz	
	Trockenziel, Schleuderklasse, Gentle Dry	
<b>Ausstattung</b>		
Elektronische Steuerung	•	
Großes Touchdisplay mit Klartext- und Symbolanzeige	•	
Programmablaufanzeige	•	
Restzeitanzeige	•	
Zeitvorwahl	(h)	24
Endsignal	Display, akustisch	
Nachfüllfunktion	•	
Wärmepumpentechnik	•	
Doppelter Rotationskompressor	•	
Refresh-Funktion	•	
Selbstreinigender Verflüssiger	•	
Anti-Falten-Zyklus am Ende des Programms	•	
Kindersicherung	•	
Edelstahltrommel mit Wellenstruktur	•	
Glas-Bullauge	•	
Innenbeleuchtung	•	
Digitale Dienste (Home Connect) kabellos über WiFi <sup>2</sup>	•	
<b>Strom- und Wasserversorgung</b>		
Anschlusswerte	(kW)	0,6
Länge Netzkabel	(cm)	145
Maximale Abpumphöhe	(cm)	100

• Standard.

<sup>1</sup> Der tatsächliche Verbrauch hängt von der Art der Nutzung des Geräts ab.

<sup>2</sup> Die Nutzung der Home Connect-Funktionalität hängt von den Home Connect-Diensten ab, die nicht in jedem Land verfügbar sind.

\* Energieeffizienzklasse: auf einer Skala der Energieeffizienzklassen von A+++ bis D.



## Energie-label | Home Connect | Zubehör

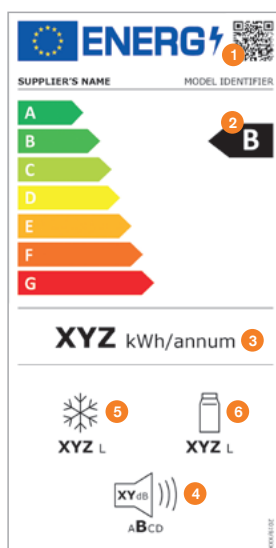
Energie-label	410
Home Connect	411
Gastronorm-System	412
Möbelgriffe	413

# Energielabel

Mit energiesparenden Hausgeräten schonen Sie wertvolle Ressourcen und sparen Geld. Beim Kauf eines Hausgeräts sollten Sie deshalb Wert auf niedrigen Energie- und Wasserverbrauch legen.

Die technische Entwicklung hat zu einer Vielzahl an Produkten geführt, die einen Labelwert von A+ oder besser erzielen. Auch das Verbraucherverhalten hat sich geändert. Deshalb wurden für Waschmaschinen, Wäschetrockner, Geschirrspüler, Kühlgeräte und Weinklimaschränke neue Energielabel geschaffen, die dem Rechnungsträger tragen. Die Energielabel für Backöfen, Kochfelder und Lüftungsgeräte bleiben unverändert.

Mehr Information auf: [www.gaggenau.com](http://www.gaggenau.com)

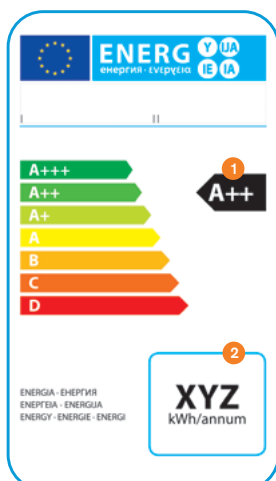


Neu errechnetes Energielabel für Waschmaschinen, Wäschetrockner, Geschirrspüler, Kühlgeräte und Weinklimaschränke

Beispielhafte Darstellung für eine Kühl-Gefrier-Kombination

Zeichenerklärung

- 1 QR-Code
- 2 Energieeffizienzklasse
- 3 Energieverbrauch in kWh/Jahr (gemessen unter neuen Standardbedingungen)
- 4 Lautstärke in dB(A) re 1 PW sowie Lautstärkeklasse
- 5 Gesamtfassungsvermögen aller Gefrierfächer
- 6 Gesamtfassungsvermögen aller Kühlfächer



Energielabel für Backöfen, Kochfelder und Lüftungsgeräte

Zeichenerklärung

- 1 Energieeffizienzklasse
- 2 Energieverbrauch in kWh/Jahr (gemessen unter Standardbedingungen)

## Ihre Lieblingsstücke sind am Netz.

Nutzen Sie digitale Dienste über Home Connect.\*



Entdecken Sie, wie vielseitig Home Connect eingesetzt werden kann, um das Leben des Kochs zu vereinfachen und das Potenzial der Geräte zu nutzen.

### Gaggenau macht den Unterschied.

Hier beginnt die Zukunft des Kochens. Mit Hilfe eines digitalen Geräts kann der private Koch zum Beispiel den Backofen vorheizen, die Lüftung oder den Geschirrspüler einschalten, digitale Bedienungsanleitungen herunterladen oder von einem Techniker eine Diagnose erstellen lassen – alles auf Distanz.

Da sich Home Connect in verschiedene Home-Managementsysteme einbinden lässt, wird sichergestellt, dass die Küche das Herz des digitalen Zuhauses bleibt. Der private Koch kann beispielsweise Amazon Alexa bitten, eine Tasse Kaffee zuzubereiten und die Lüftung einzuschalten, während er selbst die Restlaufzeit des Backofens überprüft.

Die Vorteile von Home Connect:

- Verbindung:  
Fernbedienung\*\* und -überwachung, wie Erstellung einer Ferndiagnose durch einen Online-Techniker.
- Zugang:  
Herunterladen von Bedienungsanleitungen und Nutzung des Partner-Netzwerks.
- Einbindung:  
Kompatibel mit verschiedenen Home-Managementsystemen.

Und dies ist erst der Anfang. Entdecken Sie die volle Bandbreite der Möglichkeiten auf [home-connect.com](https://home-connect.com).

- 1 **Kühl-Gefrierkombination:** Überprüfen Sie den Energieverbrauch, und stellen Sie Ihr Gerät auf die Spar-Schaltung oder Urlaubsschaltung um.
- 2 **Weinklimaschrank:** Mithilfe der App bringen Sie den gewählten Wein auf Trinktemperatur, während Sie sich auf den Heimweg machen.
- 3 **Trockner:** Über Home Connect kann Ihr Wärmepumpen-Trockner das Programm auswählen, das am besten zur frisch gewaschenen Wäsche in Ihrer Waschmaschine passt.
- 4 **Backofen:** Kümmern Sie sich um die Party im Garten und lassen Sie sich von Ihrem Mobiltelefon benachrichtigen, wenn die Vorspeisen fertig sind.
- 5 **Espresso-Vollautomat:** Bereiten Sie Ihr Gerät auf Ihren Morgenkaffee vor, indem Sie es mit Ihrem Mobilgerät einschalten und eine Ihrer internationalen Lieblingskaffeessorten auswählen.
- 6 **Dampfbackofen:** Übermitteln Sie die Sous-Vide-Rezepteinstellungen (Temperatur, Zeit und Feuchtigkeit) ganz bequem an Ihren Backofen.
- 7 **Kochfeld:** Anstatt die Lüftung separat zu steuern, verbinden Sie sie über Home Connect und steuern Sie sie vom Kochfeld aus.
- 8 **Geschirrspüler:** Fragen Sie die App, welche Einstellung für Ihre empfindlichen Gläser und stark verschmutzten Töpfe und Pfannen am besten geeignet ist.

Laden Sie die App hier herunter:



Apple App Store (iOS)



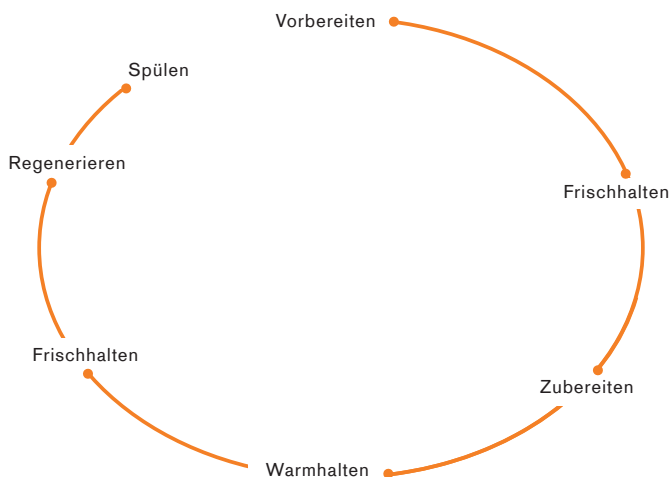
Google Play Store (Android)

\* Heimnetzintegration für digitale Dienste (Home Connect) drahtlos via WLAN. Die Nutzung der Home Connect-Funktionen ist abhängig von den Home Connect-Diensten, die nicht in jedem Land verfügbar sind. Weitere Informationen finden Sie unter: [home-connect.com](https://home-connect.com). Home Connect ist ein Dienst der Home Connect GmbH.

\*\* Gilt nicht für Kochfelder. Kochfelder sind nicht für den unbeaufsichtigten Gebrauch bestimmt – der Kochvorgang muss überwacht werden.

## Das Gaggenau Gastronorm-System

Das Gastronorm-System ist die Basis des Kochgeschirrs in der professionellen Küche. Es ermöglicht den reibungslosen Ablauf von der Vorbereitung über die Zubereitung bis hin zum Servieren bei Tisch oder zur Aufbewahrung. Das Gastronorm-Zubehör von Gaggenau ist abgestimmt auf unsere Kältegeräte, die Induktions-Kochfelder, die Dampfback- und -garöfen, die Backöfen sowie die Geschirrspüler.



### Vorbereiten.

Zum Vorbereiten in Kombination mit Küchenspülen im Gastronorm Format.

### Frischhalten.

Zum Frischhalten in Gaggenau Kältegeräten.

### Zubereiten.

Zum Zubereiten auf unseren Induktions-Kochfeldern VI, CI und CX, in unseren Dampfback- und -garöfen BS/BSP oder in unseren Backöfen BO/BOP in Kombination mit den Auszugssystemen BA018/BA016.

### Warmhalten.

Zum Warmhalten in den Gaggenau Wärmeschubladen WS/WSP.

### Regenerieren/Aufwärmen.

Zum Regenerieren in unseren Dampfback- und -garöfen BS/BSP sowie zum Aufwärmen auf unseren Induktions-Kochfeldern VI, CI und CX oder in unseren Backöfen BO/BOP in Kombination mit den Auszugssystemen BA018/BA016.

### Spülen.

Optimale Reinigung und Trocknung in unseren Geschirrspülern dank des Gastronorm-Behälter-Einsatzes.

## Zubehöre aus dem Gaggenau Gastronorm-System

Für den Einsatz in den verschiedenen Gaggenau Geräten stehen Ihnen diese Zubehöre aus dem Gaggenau Gastronorm-System zur Verfügung.

### Gastronorm-Behälter

GN 114/124/144/154

Die hochwandigen, stabilen Gefäße eignen sich neben dem Garen im Dampf auch zum Lagern im Kühlschrank oder zum Servieren bei Tisch. Sie sind spülmaschinenfest. Für das gleichzeitige Garen mehrerer Gerichte lassen sich die Gareinsätze von Dampfback- oder -garöfen im Format GN 2/3 beliebig kombinieren mit kleineren, als Sonderzubehör erhältlichen Einsätzen im Format GN 1/3. Für den Einsatz in den Dampfbacköfen Serie 400 und 200 ist der Adapter GN010330 notwendig.

#### GN114130

Gastronorm-Behälter aus Edelstahl, GN 1/3, ungelocht, 40 mm tief, 1,5 l



#### GN114230

Gastronorm-Behälter aus Edelstahl, GN 2/3, ungelocht, 40 mm tief, 3 l



#### GN124130

Gastronorm-Behälter aus Edelstahl, GN 1/3, gelocht, 40 mm tief, 1,5 l



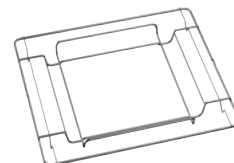
#### GN124230

Gastronorm-Behälter aus Edelstahl, GN 2/3, gelocht, 40 mm tief, 3 l



#### GN010330

Adapter für Gastronormbehälter 1/3 und 2/3 für Dampfbacköfen Serie 400/200  
Nur für Dampfbacköfen geeignet.



### Gastronorm-Bräter

GN 340

Gastronorm-Bräter aus Aluminiumguss. GN 2/3, Höhe 165 mm, antihafbeschichtet. Zum Anbraten im Backofen mit Bräterfunktion. Unter- und Oberteil sind separat als Auflaufform verwendbar, Höhe 100 bzw. 65 mm. Für Backöfen mit Heizkörper BA056115 oder BA058115 und Auszugssystem BA016 oder BA018 (beide separat bestellen) sowie Dampfbacköfen mit Adapter GN010330 und Auszugssystem BA010301 (beide separat bestellen).

#### GN340230

Gastronorm-Bräter aus Aluminiumguss, GN 2/3, Höhe 165 mm



### Teppan Yaki Platte

GN 232

#### GN232110

Teppan Yaki Platte aus Mehrschichtenmaterial, GN 1/1  
Für Vollflächen-Induktionskochfeld CX492/482



#### GN232230\*

Teppan Yaki Platte aus Mehrschichtenmaterial, GN 2/3  
Für Vollflächen-Induktionskochfeld CX492/482



\* Verfügbar bis Ende April 2024.

## Möbelgriffe

Für eine individuelle Gestaltung Ihrer Möbelfronten stehen Gaggenau Griffe zur Verfügung, im Design der Vario Kältegeräte und ebenfalls passend zur Backofen-Serie 200. Je nach erforderlicher Länge mit 2 oder 3 Halterungen.

### Möbelgriff mit 2 Halterungen

#### **GH020010**

Möbelgriff Edelstahl,  
Länge 20 cm, Höhe 49 mm,  
Bohrabstand 177 mm.

#### **GH030010**

Möbelgriff Edelstahl,  
Länge 30 cm, Höhe 49 mm,  
Bohrabstand 277 mm.

#### **GH031010**

Möbelgriff Edelstahl,  
passend zu BOP,  
Länge 30,5 cm, Höhe 49 mm,  
Bohrabstand 282 mm.

#### **GH045010**

Möbelgriff Edelstahl,  
Länge 45 cm, Höhe 49 mm,  
Bohrabstand 427 mm.

#### **GH050010**

Möbelgriff Edelstahl,  
Länge 50 cm, Höhe 49 mm,  
Bohrabstand 477 mm.

#### **GH060010**

Möbelgriff Edelstahl,  
Länge 60 cm, Höhe 49 mm,  
Bohrabstand 577 mm.

#### **GH070010**

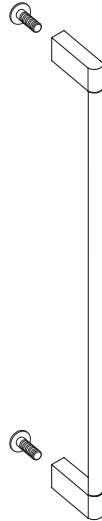
Möbelgriff Edelstahl,  
Länge 70 cm, Höhe 49 mm,  
Bohrabstand 677 mm.

#### **GH080010**

Möbelgriff Edelstahl,  
Länge 80 cm, Höhe 49 mm,  
Bohrabstand 777 mm.

#### **GH090010**

Möbelgriff Edelstahl,  
Länge 90 cm, Höhe 49 mm,  
Bohrabstand 877 mm.



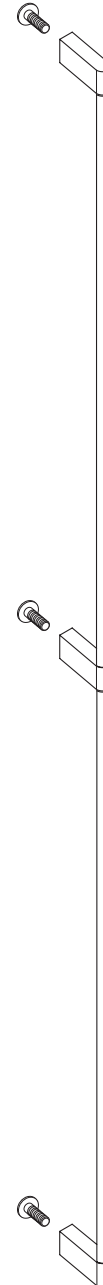
### Möbelgriff mit 3 Halterungen

#### **GH110010**

Möbelgriff Edelstahl,  
Länge 110 cm, Höhe 49 mm,  
Bohrabstand jeweils 538,5 mm.

#### **GH140010**

Möbelgriff Edelstahl,  
Länge 140 cm, Höhe 49 mm,  
Bohrabstand jeweils 688,5 mm.





Showroom München

## Gaggenau Showrooms in Deutschland und Österreich Raum für Genuss

Lassen Sie sich mit Ihren Kunden bei einem individuellen Beratungsgespräch in unseren Showrooms in München und Wien für die Geräteplanung inspirieren, oder nehmen Sie gemeinsam an einer unserer Kochveranstaltungen mit hochkarätigen Köchen teil.

Wir empfehlen Ihnen, einen Termin über unsere Webseite zu vereinbaren, damit wir Sie und Ihre Kunden exklusiv und ausführlich beraten können.

Informationen über unsere Showroom-Aktivitäten erhalten Sie über unsere Webseite oder den Newsletter.

### Bleiben Sie mit uns in Kontakt



[gaggenau.com](https://www.gaggenau.com)



[pinterest.com/gaggenau\\_](https://www.pinterest.com/gaggenau_)



[youtube.com/gaggenauofficial](https://www.youtube.com/gaggenauofficial)



[instagram.com/gaggenauofficial](https://www.instagram.com/gaggenauofficial)



## Gaggenau Showroom Deutschland

Arabellastraße 30 A  
D-81925 München-Bogenhausen  
info@gaggenau-showroom.de  
www.gaggenau.com/de/showroom-muenchen

Öffnungszeiten:  
Di. bis Fr. 10.00–18.00 Uhr  
Bitte abweichende Öffnungszeiten beachten.

Telefonische Erreichbarkeit:  
T +49 (0) 89 45104647  
Mo. bis Do. 9.00–18.00 Uhr  
Fr. 9.00–17.00 Uhr

## Gaggenau Showroom Österreich

Stilarena  
Quellenstraße 2a  
A-1100 Wien  
vie-stilarena@bshg.com

Terminvereinbarung und  
Öffnungszeiten unter:  
www.stilarena.at

Telefonische Erreichbarkeit:  
T +43 (1) 6057549121

Showroom Wien



## Servicehinweise & Impressum Österreich

### Gaggenau Showroom Österreich

Quellenstraße 2a  
1100 Wien

Terminvereinbarung empfohlen unter:  
[www.stilarena.at](http://www.stilarena.at)

### Kontakt Kundenservice

Kundenservice-Telefon:  
0810 550 555\*

Produktberatung, Ersatzteilbestellung, Reparaturservice  
Gaggenau Cercle Line (nur für Gaggenau Cercle Partner):  
0810 240 265\*

\*Österreichweit 3-7 Cent/Minute

Email: [vie-gaggenau.serviceline@bshg.com](mailto:vie-gaggenau.serviceline@bshg.com)

### Gaggenau im Internet

[www.gaggenau.com/at](http://www.gaggenau.com/at)  
[www.instagram.com/gaggenauofficial](https://www.instagram.com/gaggenauofficial)  
[www.pinterest.at/gaggenau\\_](https://www.pinterest.at/gaggenau_)  
[www.linkedin.com/showcase/gaggenau./](https://www.linkedin.com/showcase/gaggenau/)

© Copyright by  
BSH Hausgeräte GmbH  
Postfach 830101  
81701 München  
Edition 2024 I

Die Daten und Fakten für alle Produkte in dieser Information entsprechen dem Stand von Februar 2024. Technische Änderungen, die dem Fortschritt dienen, behalten wir uns vor. Die Geräte sind nur für den Gebrauch im privaten Haushalt bestimmt. Diese Preisliste enthält unverbindliche Preisempfehlungen des Herstellers exkl. gesetzlicher Mehrwertsteuer. Für den Bezug des Gaggenau Geräte-Programms ist der Abschluss eines Partnervertrages erforderlich. Es gelten die Verkaufs- und Lieferbedingungen der BSH Hausgeräte Gesellschaft mbH. Seit 01.01.2011 ist für den Bezug des Gaggenau Geräte-Programms der Abschluss eines Partnervertrages erforderlich.

Diese Ausgabe ist gültig ab 01.02.2024.

Liefermöglichkeiten, Änderungen, Irrtümer, Farbschwankungen vorbehalten.

Impressum:  
Medieninhaber: BSH Hausgeräte Gesellschaft mbH,  
1100 Wien.  
Hersteller: BLUEPRINT AG, 80939 München

Nachdruck sowie Verwendung in allen Medien (inkl. elektronischer Medien) ist, auch auszugsweise, nur mit Genehmigung gestattet.

### Gaggenau auf Social Media



[gaggenauofficial](https://www.instagram.com/gaggenauofficial)



[showcase/gaggenau./](https://www.linkedin.com/showcase/gaggenau/)

## Servicehinweise & Impressum Deutschland

### Gaggenau Service Center

Großer Kolonnenweg 18D  
30163 Hannover

### Gaggenau Service Lines

Annahme von Reparaturen inklusive  
Bereitschaftsdienst am Wochenende für Notfälle;  
Bestellungen von Ersatzteilen und Zubehör zwischen  
7 und 22 Uhr an 7 Tagen persönlich für Sie erreichbar.

+49 89 2035 5366 Service-Telefon

Auskunft bei technischen Fragen

Mo.-Fr. 08-18 Uhr

+49 89 2035 5333 Service-Telefon

+49 89 2035 5399 Service-Fax

### Gaggenau im Internet

[www.gaggenau.com/de](http://www.gaggenau.com/de)

[www.gaggenau.com/de/showroom-muenchen](http://www.gaggenau.com/de/showroom-muenchen)

### Partner Portal

Anmeldung für Geräteeinweisungen und Cook-in  
Partys sowie Download von Druckschriften.

<https://partner.gaggenau-showroom.de/login>

© Copyright by

Gaggenau Hausgeräte GmbH

Postfach 830101

81701 München

Edition 2024 I

Die Daten und Fakten für alle Produkte in dieser  
Information entsprechen dem Stand von Februar 2024.  
Technische Änderungen, die dem Fortschritt dienen,  
behalten wir uns vor.

Die Geräte sind nur für den Gebrauch im privaten  
Haushalt bestimmt.

Seit 01.01.2011 ist für den Bezug des Gaggenau  
Geräte-Programms der Abschluss eines  
Partnervertrages erforderlich.

Die Ausgabe ist gültig ab 01.02.2024.

WEEE-Reg.-Nr. DE 57986696

Nur gültig für Deutschland.



Zur aktuellen Preisliste einfach den QR-Code scannen.



gaggenau\_



gaggenauofficial

Der Unterschied heißt Gaggenau.

[www.gaggenau.com/de](http://www.gaggenau.com/de) Gaggenau Hausgeräte GmbH, Postfach 830101, 81701 München  
[www.gaggenau.com/at](http://www.gaggenau.com/at) BSH Hausgeräte Gesellschaft mbH, Quellenstraße 2a, 1100 Wien