



TOLOMEO MULDENLÜFTER



OFIUCO WANDHAUBE



LIPS NEO SCHRÄGHAUBE



DESIRE WEINKÜHLER

KATALOG | 2023/24

Dunsthauben · Kochfelder · Weinkühler · Mikrowellen · Zubehör

MULDENLÜFTER

TOLOMEO
Seite 10-11



ONBOARD ESSENCE 800
Seite 12



ONBOARD ESSENCE 600
Seite 13



DRAFT IN
Seite 14



SCHRÄGHAUBEN

PIANO
Seite 16



AURE PIANO
Seite 17



AURE
Seite 18



CALORE
Seite 19



VENTO III
Seite 20-21



ANDRO I
Seite 22



VAMPIR VI
Seite 23



BISE
Seite 24



JORAN II
Seite 25



F203
Seite 26



COLLA
Seite 27



LIPS NEO
Seite 28



NORTE
Seite 29



LESTE I
Seite 30



LESTE II
Seite 31



FUGA
Seite 32



LESTE NEO
Seite 33



KORE
Seite 34



WANDHAUBEN

PIANO
Seite 36



PYXIS
Seite 37



OFIUCO
Seite 38 - 39



PHOBOS
Seite 40



Q-BIC
Seite 41



B-OX
Seite 42



BLOCK GLAS
Seite 43



BLOCK
Seite 44



ANGOLO SLIM
Seite 45



SYSTEM
Seite 46



WOKHAUBE
Seite 46



MARS XII
Seite 47



SYSTEM XII
Seite 47



PHOBOS WANDHAUBE



INSELHAUBEN

PHOBOS
Seite 50



PYXIS
Seite 51



FÜRSTENBERG I
Seite 52



OFIUCO
Seite 53



NESO
Seite 54



FRAME
Seite 55



Q-BIC
Seite 56



BLOCK GLAS
Seite 57



BLOCK
Seite 58



QUADRA
Seite 59



ROK
Seite 60



KALE
Seite 61



KALISTO II
Seite 62



LUNA
Seite 63



DECKENLÜFTER

TOPDRAFT PLASMA
Seite 66



VOLNAS
Seite 67



F207F
Seite 68



TOPDRAFT LED
Seite 69



EINBAULÜFTER

ENIGMA
Seite 72



LÜFTERBAUSTEIN
Seite 73



LÜFTERBAUSTEIN I
Seite 73



FLACHLÜFTER BLACK
Seite 74



FLACHLÜFTER IV
Seite 74



FLACHLÜFTER III
Seite 75



FLACHLÜFTER II NEO
Seite 75

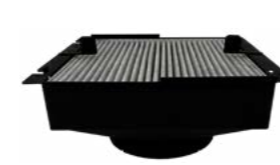


FLACHLÜFTER I NEO
Seite 76



UMLUFTFILTER

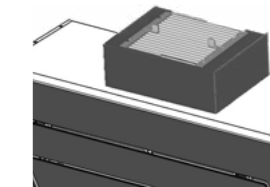
FILTER FÜR HÄNGESCHRANK
Seite 76



FILTER FÜR WANDHAUBEN
Seite 77



UMLUFTHUTZE
Seite 78



PLASMAFILTER WAND
Seite 79



PLASMAFILTER EINBAU
Seite 80



PLASMASOCKELFILTER
Seite 80



DECKENLÜFTER

TOPDRAFT PLASMA
Seite 66



VOLNAS
Seite 67



F207F
Seite 68



TOPDRAFT LED
Seite 69

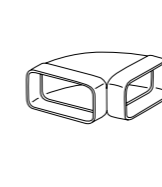


ZUBEHÖR

KOHLEFILTER
Seite 81



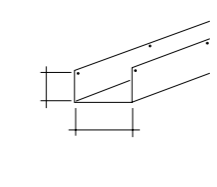
ABLUFZUBEHÖR
Seite 82 - 83



FENSTERKIPPSCHALTER
Seite 83



SCHÄCHTE+KÜRZUNGEN
Seite 84 - 85



EXTERNE MOTOREN
Seite 84



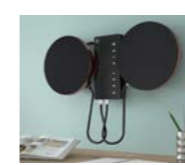
ABLUF NACH HINTEN
Seite 85



WEINKÜHLER
Seite 87 - 90



KOCHFELDER
Seite 91



MIKROWELLE
Seite 92



FRONTEN/RÜCKWÄNDE
Seite 93



LEITERN
Seite 94



PLANUNGSHINWEISE
Seite 96 - 97



FUNDGRUBE
Seite 98



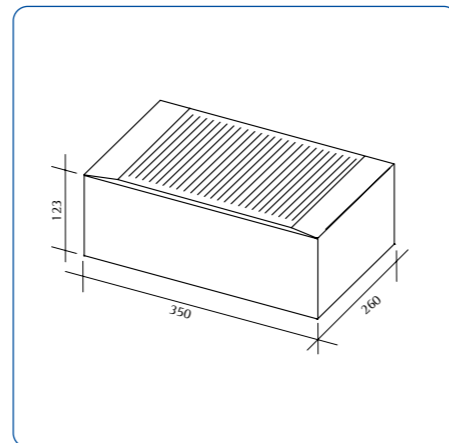
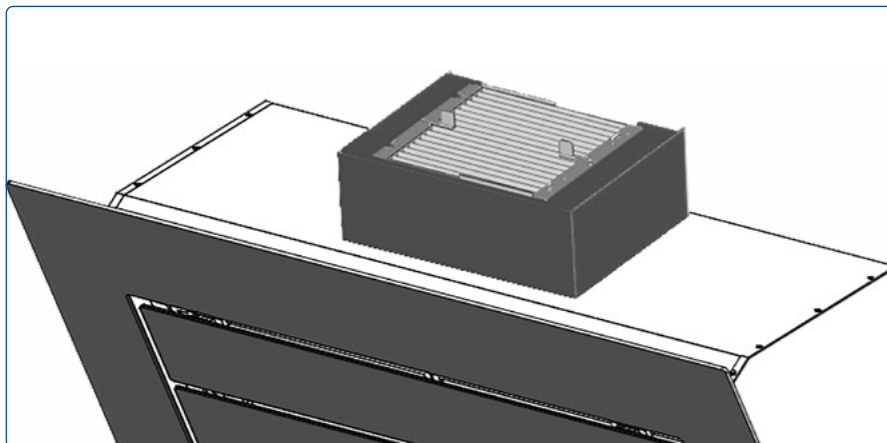
SERVICEFORMULAR
Seite 99





Seit über 25 Jahren produziert das Unternehmen Airforce aus Fabriano Dunstabzugshauben. Das Sortiment umfasst Muldenlüfter, Schräghauben, Inselhauben bis zu klassischen Wandhauben. Die Produkte zeichnen sich durch hohe Qualität, Design und Funktionalität aus. Ab 2023 bietet auch refsta eine Auswahl von Airforce Dunstabzügen an.

UNIVERSALUMLUFTHUTZE

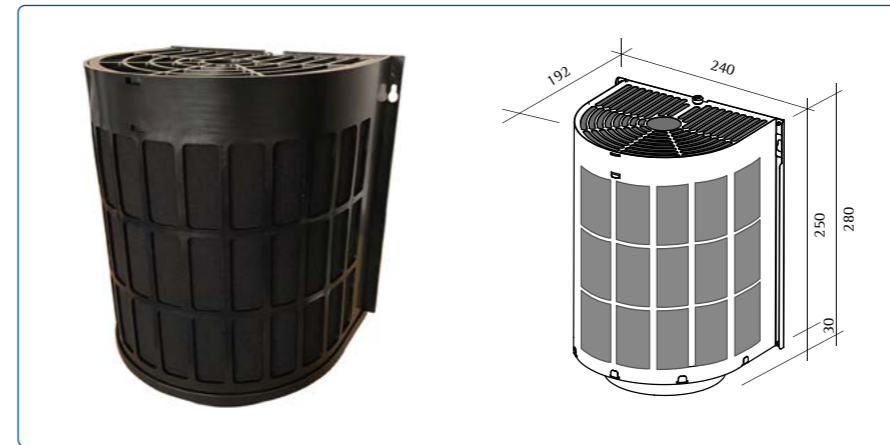


Deutlich besser als einfache Umlufthutzen:

- weniger Geräusche
- kaum Leistungsverlust
- bessere Geruchsreduktion: max. 83%
- Kohlefilter müssen nur alle 24 Monate getauscht werden
- leichter Tausch der Filter
- regenerieren möglich
- Montage auf dem Stutzen der Dunsthaube

Zu finden auf **SEITE 78**

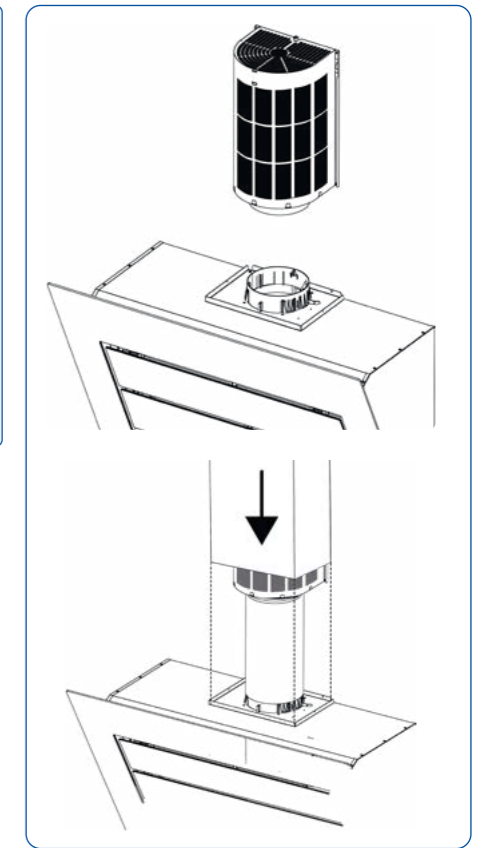
UNIVERSALFILTER FÜR WANDHAUBEN



Deutlich besser als klassische Kohlefilter:

- weniger Geräusche
- kaum Leistungsverlust
- bessere Geruchsreduktion: max. 95%
- müssen nur alle 24 Monate getauscht werden
- regenerieren möglich
- Montage im Schacht, auch direkt auf dem Stutzen möglich

Zu finden auf **SEITE 77**



UNIVERSALFILTER FÜR HÄNGESCHRÄNKE



Deutlich besser als klassische Kohlefilter:

- weniger Geräusche
- kaum Leistungsverlust
- bessere Geruchsreduktion: max. 83%
- müssen nur alle 24 Monate getauscht werden
- leichter Tausch der Filter
- regenerieren möglich
- Montage im im Oberboden des Hängeschranks

Zu finden auf **SEITE 76**



830ER



600ER



830 ER



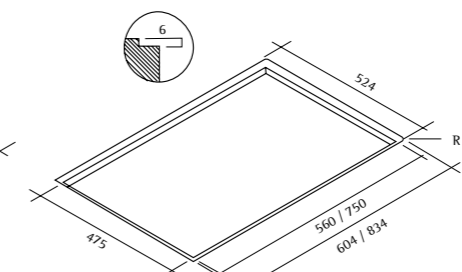
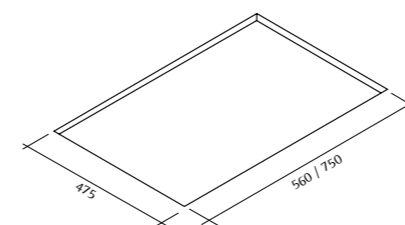
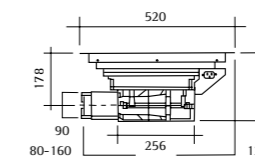
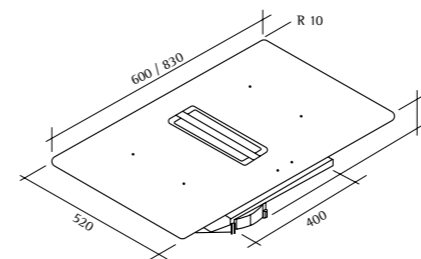
BEZEICHNUNG	MAß	AUSFÜHRUNG	ART.-NR.	UVP
Muldenlüfter	600	schwarz / schwarz	6116	3239,00
	830	schwarz / schwarz	6118	3399,00
Umluftzubehör		Longlife Kohlefilterset Für ungeführte Umluft	K600	129,00
		Umluftversion PLASMA-Sockelfilter 2. Steckdose einplanen (siehe Seite 80)	DPSF	1305,00

TECHNISCHE DATEN MOTOR

Energieeffizienz: **A+**
 Luftleistung: max. 650 m³/h, IEC 61591
 Geräusch: 44 - 63 dBA, IEC 60704-2-13
 Motor: max. 220 W
 Regelung: Touch Control 8 Stufen + 2 Intensiv
 Betriebsart: Abluft und Umluft
 Filter: Metallfilter

TECHNISCHE DATEN KOCHFELD

Ausschnittmaße: aufliegend:
 600er: 560 x 475 mm
 830er: 750 x 475 mm
 flächenbündig:
 600er: 604 x 524 mm
 830er: 834 x 524 mm
 Radius 12 mm
 Regelung: Touch Control 9 Stufen + Booster
 Funktionen: Powerstufe, Timer, Kurzzeitwecker, Kindersicherung, Überlaufschutz, Brückenfunktion (links und rechts), Sicherheitsabschaltung, Restwärmeanzeige
 Kochzonen: Induktion
 4 x 2,1 (3,7) kW mit Brückenfunktion
 2 x 4,2 (7,4) kW
 Anschlusswerte: Spannung AC 380 V, Leistung 7,4 kW



Ausschnittmaße für aufliegenden Einbau

Ausschnittmaße für flächenbündigen Einbau



BEZEICHNUNG	MAß	AUSFÜHRUNG	ART.-NR.	UVP
Muldenlüfter	800	Glas schwarz / schwarz	60680	2999,00
Umluftzubehör		Set für ungeführte Umluft (1 Anschlussstück für die Rückwand und 1 Lüftungsschlitze für den Sockel)	K611	89,00
		Kohlefilter muss hinzu bestellt werden		
		Kohlefilter	K601	109,00
		Umluftversion PLASMA-Sockelfilter 2. Steckdose einplanen (siehe Seite 80)	DPSF	1305,00

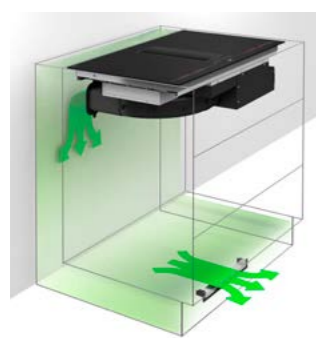


TECHNISCHE DATEN MOTOR

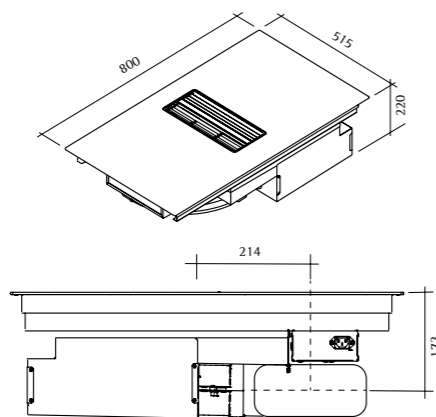
Energieeffizienz:	A+
Luftleistung:	max. 656 m ³ /h, IEC 61591
Geräusch:	48 - 71 dBA, IEC 60704-2-13
Motor:	max. 165 W
Regelung:	Touch Control 5 Stufen + Intensiv
Funktionen:	Fettfiltersättigungsanzeige, Timer,
Betriebsart:	Abluft und Umluft
Filter:	Metallfilter

TECHNISCHE DATEN KOCHFELD

Ausschnittmaße:	auffliegend: 765 x 480 mm flächenbündig: 804 x 519 mm, Radius 5 mm
Regelung:	Touch Control 9 Stufen + Booster
Funktionen:	Powerstufe, Timer, Kurzzeitwecker, Kindersicherung, Überlaufschutz, Brückenfunktion (links und rechts) Sicherheitsabschaltung, Restwärmeanzeige
Kochzonen:	vorne 2 Induktions-Kochzonen 180 x 220 mm, 1,6 (1,85) kW hinten 2 Induktions-Kochzonen 180 x 220 mm, 2,1 (3) kW
Anschlusswerte:	Spannung AC 380 V, Leistung 7,4 kW



Art.-Nr. K611 ungeführte Umluft



BEZEICHNUNG	MAß	AUSFÜHRUNG	ART.-NR.	UVP
Muldenlüfter	600	Glas schwarz / schwarz	60660	2949,00
Umluftzubehör		Set für ungeführte Umluft (1 Anschlussstück für die Rückwand und 1 Lüftungsschlitze für den Sockel)	K611	89,00
		Kohlefilter muss hinzu bestellt werden		
		Kohlefilter	K602	109,00
		Umluftversion PLASMA-Sockelfilter 2. Steckdose einplanen (siehe Seite 80)	DPSF	1305,00

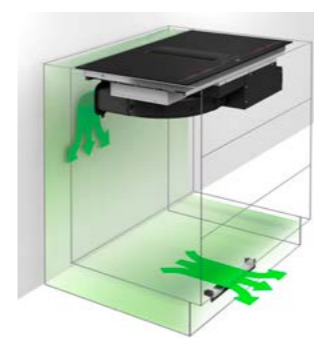


TECHNISCHE DATEN MOTOR

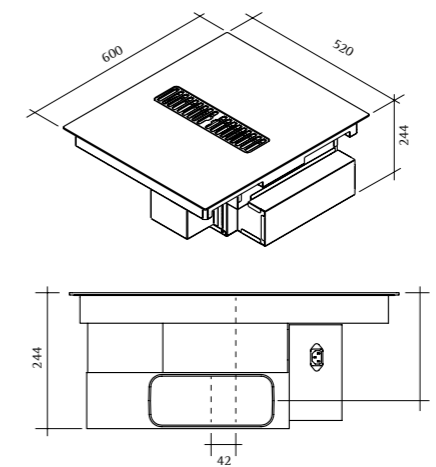
Energieeffizienz:	A
Luftleistung:	max. 560 m ³ /h, IEC 61591
Geräusch:	38 - 70 dBA, IEC 60704-2-13
Motor:	max. 165 W
Regelung:	Touch Control 5 Stufen + Intensiv
Funktionen:	Fettfiltersättigungsanzeige, Timer
Betriebsart:	Abluft und Umluft
Filter:	Metallfilter

TECHNISCHE DATEN KOCHFELD

Ausschnittmaße:	auffliegend: 564 x 495 mm flächenbündig: 604 x 524 mm, Radius 5 mm
Regelung:	Touch Control 9 Stufen + Booster
Funktionen:	Powerstufe, Timer, Kurzzeitwecker, Kindersicherung, Überlaufschutz, Brückenfunktion (nur rechts) Sicherheitsabschaltung, Restwärmeanzeige
Kochzonen:	Induktion-Kochzonen hinten links ø 160 mm, 1,4 (2) kW vorne links ø 160 mm, 1,4 kW hinten rechts 190 x 220 mm, 2,1 (3) kW vorne rechts
Anschlusswerte:	Spannung AC 380 V, Leistung 7,4 kW



Art.-Nr. K611 ungeführte Umluft





VORDERSEITE



RÜCKSEITE



BEZEICHNUNG	MAß	AUSFÜHRUNG	ART.-NR.	UVP
Muldenlüfter	800	Glas schwarz / schwarz inkl. Kohlefilter für ungeführte Umluft	9680	1599,00
Umluftzubehör		Kohlefilterset für Nachbestellungen Umluftversion PLASMA-Sockelfilter 2. Steckdose einplanen (siehe Seite 80)	K400 DPSF	129,00 1305,00

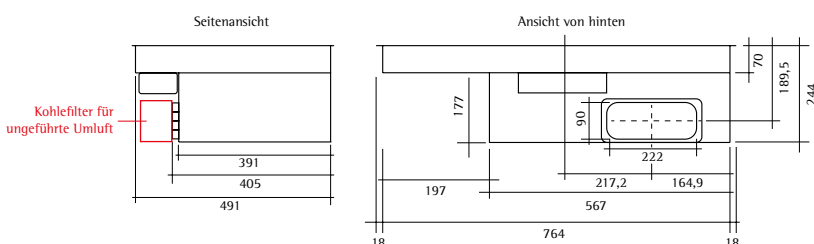
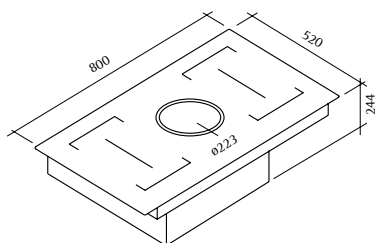
TECHNISCHE DATEN MOTOR

Energieeffizienz:	A+
Luftleistung:	max. 506 m ³ /h, IEC 61591
Geräusch:	max. 64 dBA, IEC 60704-2-13
Motor:	max. 120 W
Regelung:	Slider 10 Stufen
Betriebsart:	Abluft und Umluft
Filter:	Metallfilter

Lieferbar ab September 2023

TECHNISCHE DATEN KOCHFELD

Ausschnittmaße:	aufliegend: 770 x 495 mm flächenbündig: 804 x 524 mm, Radius 8 mm
Regelung:	Slider 10 Stufen
Funktionen:	Booster, Timer, Kurzzeitwecker, Kindersicherung, Überlaufschutz, Brückenfunktion (links und rechts) Sicherheitsabschaltung, Restwärmanzeige
Kochzonen:	Induktion 4 x 1,8 (2,1) kW mit Brückenfunktion 2 x 3 (3,4) kW
Anschlusswerte:	Spannung AC 380 V, Leistung 7,1 kW





SCHRÄGHAUBEN



LIPS NEO



SEHR LEISE



NEUE TECHNOLOGIE



Die LEDs der neuesten Generation in unseren Dunstabzugshauben sind dimmbar und die Farbtemperatur ist von warmem zu kaltem Licht (von 2700°K bis 4000°K) einstellbar. So kann die Beleuchtung der Dunstabzugshaube an das Licht Ihrer Küche angepasst werden. Die Fläche in unserem Beleuchtungssystem ist perfekt homogen, es sind keine Schatten zu sehen.

BEZEICHNUNG	MAB	AUSFÜHRUNG	ART.-NR.	UVP
Wandhaube	600	schwarz / Glas schwarz	2296A	1359,00
	800	schwarz / Glas schwarz	2298A	1419,00
	900	schwarz / Glas schwarz	2299A	1419,00
		Schacht schwarz inklusive		
Umluftzubehör		Keramikfilter Für Umluft mit Schacht.	K77	353,00
Zubehör		Amperlink inkl. Fernbedienung	AML	554,00



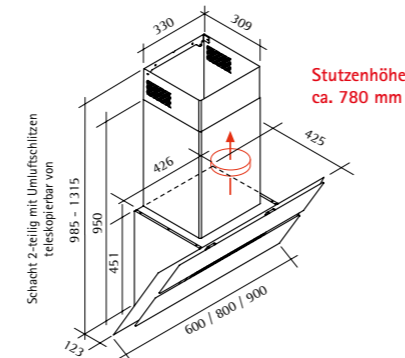
AMPERLINK

- Bedienen Sie zwei Geräte mit einer Schaltung
- Eine Schaltung für Kochfeld und Dunsthaube
- Dunsthaube startet automatisch, wenn Sie kochen
- Mit jedem Glaskochfeld kombinierbar

TECHNISCHE DATEN

Energieeffizienz: **A+**

Luftleistung: max. 700 m³/h, IEC 61591
 Geräusch: 30 - 55 dBA, IEC 60704-2-13
 Motor: max. 270 W
 Beleuchtung: 2 x 2 W LED (2700 - 4000 K einstellbar)
 Regelung: Touch Control 3 Stufen + Intensiv
 Funktionen: Timer, Lichtfarbe
 Luftausgang: ø 150 mm
 Betriebsart: Abluft und Umluft
 Umluft empfohlen in Stufe 1+2
 Metallfilter
 Filter:
 Stutzenhöhe: ca. 780 mm
 Montagehöhe: min. 420 mm über Kochfeld
 min. 650 mm über Gaskochfeld
 Kochfeldempfehlung: max. 600 mm Breite
 Rückwand: max. 20 mm



SEHR LEISE



NEUE TECHNOLOGIE



Die LEDs der neuesten Generation in unseren Dunstabzugshauben sind dimmbar und die Farbtemperatur ist von warmem zu kaltem Licht (von 2700°K bis 4000°K) einstellbar. So kann die Beleuchtung der Dunstabzugshaube an das Licht Ihrer Küche angepasst werden. Die Fläche in unserem Beleuchtungssystem ist perfekt homogen, es sind keine Schatten zu sehen.

2700°K 4000°K

BEZEICHNUNG	MAB	AUSFÜHRUNG	ART.-NR.	UVP
Wandhaube	600	schwarz / Glas schwarz	2456	1609,00
	800	schwarz / Glas schwarz	2458	1776,00
	900	schwarz / Glas schwarz	2459	1776,00
		Schacht schwarz inklusive		
Umluftzubehör		Keramikfilter Für Umluft mit Schacht.	K77	353,00
Zubehör		Amperlink inkl. Fernbedienung	AML	554,00



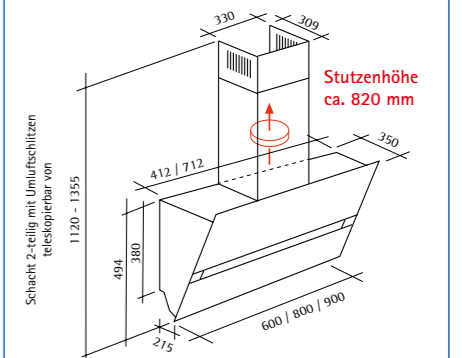
AMPERLINK

- Bedienen Sie zwei Geräte mit einer Schaltung
- Eine Schaltung für Kochfeld und Dunsthaube
- Dunsthaube startet automatisch, wenn Sie kochen
- Mit jedem Glaskochfeld kombinierbar

TECHNISCHE DATEN

Energieeffizienz: **A**

Luftleistung: max. 720 m³/h, IEC 61591
 Geräusch: 36 - 54 dBA, IEC 60704-2-13
 Motor: max. 265 W
 Beleuchtung: 2 x 2 W LED (2700 - 4000 K einstellbar)
 Regelung: Touch Control 3 Stufen + Intensiv
 Funktionen: Timer, Lichtfarbe
 Luftausgang: ø 150 mm
 Betriebsart: Abluft und Umluft
 Umluft empfohlen in Stufe 1+2
 Metallfilter
 Filter:
 Stutzenhöhe: ca. 820 mm
 Montagehöhe: min. 420 mm über Kochfeld
 min. 650 mm über Gaskochfeld
 Kochfeldempfehlung: max. 600 mm Breite
 Rückwand: max. 20 mm





GEÖFFNET



DETAIL VON UNTEN



BEZEICHNUNG	MAß	AUSFÜHRUNG	ART.-NR.	UVP
Wandhaube	600	schwarz / Glas schwarz	2446	1065,00
	800	schwarz / Glas schwarz	2448	1110,00
	900	schwarz / Glas schwarz	2449	1110,00
		Schacht schwarz inklusive		
Umluftzubehör		Umluftversion Universal-Kohlefilter Für Umluft mit Schacht (siehe Seite 77)	K55	139,00
		Umluftversion Hutze: Edelstahl Für Umluft ohne Schacht. Inklusive Kohlefilter K25. Kann zu erhöhter Lautstärke und Leistungseinbußen führen.	4063	148,00
		Umluftversion PLASMA 2. Steckdose einplanen (siehe Seite 79)	PNF350S	885,00
Zubehör		Schachtverlängerung Edelstahl (siehe Seite 84)	158.7	161,00
		Schacht Edelstahl	SPL0073	103,00

TECHNISCHE DATEN

Energieeffizienz: **A**

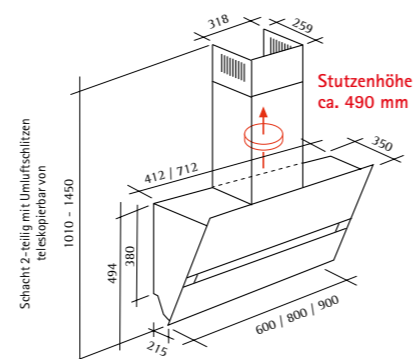
Luftleistung: max. 700 m³/h, IEC 61591
 Geräusch: max. 58 dBA, IEC 60704-2-13
 Motor: max. 250 W
 Beleuchtung: 2 x 1 W LED (3000 K)
 Regelung: Touch Control 3 Stufen + Intensiv

Funktionen: Fettfiltersättigungsanzeige, Timer, „clean air“-Funktion
 ø 150 mm

Luftausgang: Abluft und Umluft
 Betriebsart: Umluft empfohlen in Stufe 1+2
 Metallfilter

Filter: ca. 490 mm
 Stutzenhöhe: min. 420 mm über Kochfeld, min. 650 mm über Gaskochfeld
 Montagehöhe: max. 20 mm

Rückwand: max. 20 mm



ANTI-DROP, gegen Kondensbildung



GEÖFFNET



NEUE TECHNOLOGIE

Anti-Drop ist ein innovatives Antikondensationssystem, das die Oberflächen der Dunsthauben erwärmt auf die heißer Wasserdampf trifft. Durch die Erwärmung der Oberfläche verhindert dieses System, dass sich Kondenswasser oder Wassertropfen bilden, die wieder auf das Kochfeld tropfen.

BEZEICHNUNG	MAß	AUSFÜHRUNG	ART.-NR.	UVP
Schräghaube	600	schwarz/Glas schwarz	60960	1619,00
	900	schwarz/Glas schwarz	60990	1779,00
		schacht schwarz inklusive		
Umluftzubehör		Umluftversion Universal-Kohlefilter Für Umluft mit Schacht (siehe Seite 77)	K55	139,00
		Umluftversion Hutze: matt schwarz Für Umluft ohne Schacht. Inklusive Kohlefilter.	K350	149,00
		Umluftversion PLASMA 2. Steckdose einplanen	PNF350S	885,00



TECHNISCHE DATEN

Energieeffizienz: **A**

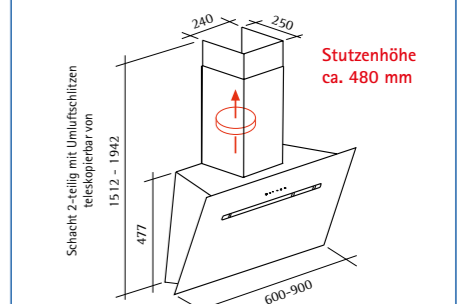
Luftleistung: max. 600 m³/h, IEC 61591
 Geräusch: 46 - 66 dBA, IEC 60704-2-13
 Motor: 200 W
 Beleuchtung: 1 x 7 W LED-Leiste (3000K)
 Regelung: Touch Control 3 Stufen + Intensiv

Funktionen: Anti-Drop, Fettfiltersättigungsanzeige, Timer
 ø 150 mm

Luftausgang: Abluft und Umluft
 Betriebsart: Umluft empfohlen in Stufe 1+2
 Metallfilter

Filter: ca. 480 mm
 Stutzenhöhe: min. 420 mm über Kochfeld min. 650 mm über Gaskochfeld
 Montagehöhe: max. 20 mm

Rückwand: max. 20 mm



WEISS (ÄHNLICH RAL 9016)



MAGNOLIE (ÄHNLICH RAL 9001)

PERLGRAU (ÄHNLICH RAL 7004)

SCHWARZ (ÄHNLICH RAL 9005)

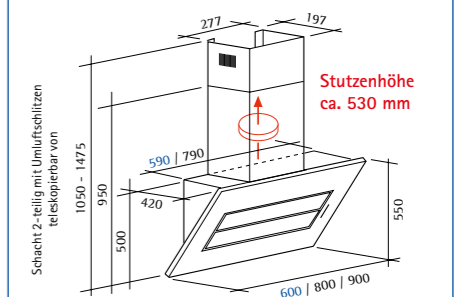


BEZEICHNUNG	MAß	AUSFÜHRUNG	ART.-NR.	UVP
Wandhaube	600	Edelstahl / Glas weiß	6536	1198,00
	800	Edelstahl / Glas weiß	6538	1278,00
	900	Edelstahl / Glas weiß	6539	1278,00
Wandhaube	600	Edelstahl / Glas schwarz	6546	1198,00
	800	Edelstahl / Glas schwarz	6548	1278,00
	900	Edelstahl / Glas schwarz	6549	1278,00
Wandhaube	600	Edelstahl / Glas magnolie	6556	1342,00
	800	Edelstahl / Glas magnolie	6558	1548,00
	900	Edelstahl / Glas magnolie	6559	1548,00
Wandhaube	600	Edelstahl / Glas perlgrau	6586	1342,00
	800	Edelstahl / Glas perlgrau	6588	1548,00
	900	Edelstahl / Glas perlgrau	6589	1548,00
Wandhaube	900	Edelstahl / Glas kupfer	6189	1548,00
		Edelstahlschacht inklusive		
Umluftzubehör		Umluftversion Universal-Kohlefilter Für Umluft mit Schacht (siehe Seite 77)	K55	139,00
		Umluftversion Hutze: matt schwarz Für Umluft ohne Schacht. Inklusive Kohlefilter.	K350	149,00
		Umluftversion Hutze: Edelstahl Für Umluft ohne Schacht. Inklusive Kohlefilter K61. Kann zu erhöhter Lautstärke und Leistungseinbußen führen.	6503	149,00
		Umluftversion PLASMA 2. Steckdose einplanen	PNF350S	885,00
Zubehör		Schachtverlängerung Edelstahl (siehe Seite 84)	158.5	250,00
		Umbau Abluft nach hinten für 800 und 900 mm Breite (siehe Seite 85)	885	200,00
		Schacht schwarz	0602	66,00

TECHNISCHE DATEN

Energieeffizienz: **A**

Luftleistung: max. 773 m³/h, IEC 61591
 Geräusch: 42 - 57 dBA, IEC 60704-2-13
 Motor: max. 280 W
 Beleuchtung: 2 x 1,5 W LED (4000 K)
 Regelung: Touch Control 3 Stufen + Intensiv
 Funktionen: Timer, „clean air“-Funktion
 Luftausgang: ø 150 mm
 Betriebsart: Abluft und Umluft
 Umluft empfohlen in Stufe 1+2
 Metallfilter
 Filter:
 Stutzhöhe: ca. 530 mm
 Montagehöhe: min. 420 mm über Kochfeld
 min. 650 mm über Gaskochfeld
 max. 20 mm
 Rückwand:



ANDRO I SCHRÄGHAUBE

PLUS

SCHWARZ
900 mm



WEISS
600 mm



MAGNOLIE (ÄHNLICH RAL 9001)
600 mm

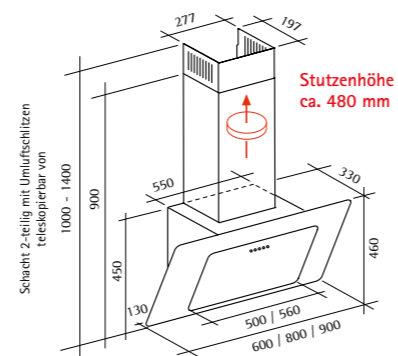


BEZEICHNUNG	MAß	AUSFÜHRUNG	ART.-NR.	UVP
Wandhaube	600	weiß / Glas weiß	4156	931,00
	800	weiß / Glas weiß	4158	966,00
	900	weiß / Glas weiß	4159	966,00
Wandhaube	600	schwarz / Glas schwarz	4166	931,00
	800	schwarz / Glas schwarz	4168	966,00
	900	schwarz / Glas schwarz	4169	966,00
Wandhaube	600	magnolie / Glas magnolie	4176	1004,00
	800	magnolie / Glas magnolie	4178	1076,00
	900	magnolie / Glas magnolie Edelstahlschacht inklusive	4179	1076,00
Umluftzubehör		Umluftversion Universal-Kohlefilter Für Umluft mit Schacht (siehe Seite 77)	K55	139,00
		Umluftversion Hutze: matt schwarz Für Umluft ohne Schacht. Inklusive Kohlefilter.	K350	149,00
		Umluftversion Hutze: Edelstahl Für Umluft ohne Schacht. Inklusive Kohlefilter K61. Kann zu erhöhter Lautstärke und Leistungseinbußen führen.	6503	149,00
		Umluftversion PLASMA 2. Steckdose einplanen (siehe Seite 79)	PNF350S	885,00
Zubehör		Schachtverlängerung Edelstahl (siehe Seite 84)	158.5	250,00
		Schacht schwarz	0602	66,00

TECHNISCHE DATEN

Energieeffizienz: **A**

Luftleistung: max. 773 m³/h, IEC 61591
 Geräusch: 42 - 57 dBA, IEC 60704-2-13
 Motor: max. 280 W
 Beleuchtung: 2 x 1,5 W LED (4000 K)
 Regelung: Touch Control 3 Stufen + Intensiv
 Funktionen: Timer, „clean air“-Funktion
 Luftausgang: ø 150 mm
 Betriebsart: Abluft und Umluft
 Umluft empfohlen in Stufe 1+2
 Filter: Metallfilter
 Stützenhöhe: ca. 480 mm
 Montagehöhe: min. 420 mm über Kochfeld
 min. 650 mm über Gaskochfeld
 Kochfeldempfehlung: max. 600 mm Breite
 Rückwand: max. 20 mm



VAMPIR VI SCHRÄGHAUBE

PLUS

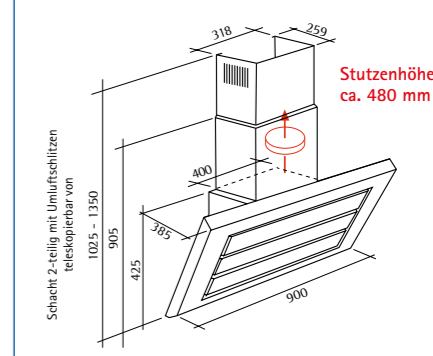


BEZEICHNUNG	MAß	AUSFÜHRUNG	ART.-NR.	UVP
Wandhaube	900	Edelstahl Edelstahlschacht inklusive	4029	1012,00
Umluftzubehör		Umluftversion Universal-Kohlefilter Für Umluft mit Schacht (siehe Seite 77)	K55	139,00
		Umluftversion Hutze: matt schwarz Für Umluft ohne Schacht. Inklusive Kohlefilter.	K350	149,00
		Umluftversion Hutze: Edelstahl Für Umluft ohne Schacht. Inklusive Kohlefilter K25. Kann zu erhöhter Lautstärke und Leistungseinbußen führen.	4003	148,00
		Umluftversion PLASMA 2. Steckdose einplanen (siehe Seite 79)	PNF350S	885,00
Zubehör		Schachtverlängerung Edelstahl (siehe Seite 84)	158.7	161,00

TECHNISCHE DATEN

Energieeffizienz: **A**

Luftleistung: 270 - 700 m³/h, IEC 61591
 Geräusch: 37 - 57 dBA, IEC 60704-2-13
 Motor: max. 250 W
 Beleuchtung: 2 x 1,5 W LED (3000 K)
 Regelung: Softtouch 3 Stufen + Intensiv
 Funktionen: Fettfiltersättigungsanzeige,
 Timer, „clean air“-Funktion
 Luftausgang: ø 150 mm
 Betriebsart: Abluft und Umluft
 Umluft empfohlen in Stufe 1+2
 Filter: Metallfilter
 Stützenhöhe: ca. 480 mm
 Montagehöhe: min. 420 mm über Kochfeld,
 min. 650 mm über Gaskochfeld
 Rückwand: max. 20 mm



SCHWARZ



WEISS



Metallfettfilter auch an der Unterseite

BEZEICHNUNG	MAß	AUSFÜHRUNG	ART.-NR.	UVP
Wandhaube	900	weiß / Glas weiß	9659	1072,00
	900	schwarz / Glas schwarz	9669	1072,00
		Schacht inklusive		
Umluftzubehör		Umluftversion Universal-Kohlefilter Für Umluft mit Schacht (siehe Seite 77)	K55	139,00
		Umluftversion Hutze: matt schwarz Für Umluft ohne Schacht. Inklusive Kohlefilter.	K350	149,00
		Umluftversion Hutze: Edelstahl Für Umluft ohne Schacht. Inklusive Kohlefilter K46. Kann zu erhöhter Lautstärke und Leistungseinbußen führen.	9603	149,00
		Umluftversion PLASMA 2. Steckdose einplanen (siehe Seite 79)	PNF350S	885,00

TECHNISCHE DATEN

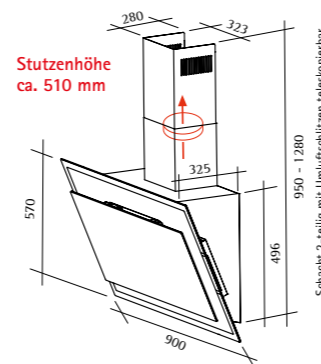
Energieeffizienz: **A+**

Luftleistung: max. 650 m³/h, IEC 61591
 Geräusch: max. 58 dBA, IEC 60704-2-13
 Motor: max. 190 W
 Beleuchtung: 2 x 0,5 W LED (3000 K)
 Regelung: Touch Control 3 Stufen + Intensiv

Funktionen: Timer
 Luftausgang: ø 150 mm
 Betriebsart: Abluft und Umluft
 Umluft empfohlen in Stufe 1+2

Filter: Metallfilter
 Stutzenhöhe: ca. 510 mm
 Montagehöhe: min. 420 mm über Kochfeld
 min. 650 mm über Gaskochfeld
 max. 20 mm

Rückwand: max. 20 mm



SCHWARZ / RAHMEN KUPFER



WEISS



BETRIEB NUR MIT GEÖFFNETER FRONT MÖGLICH



BEZEICHNUNG	MAß	AUSFÜHRUNG	ART.-NR.	UVP
Wandhaube	600	weiß / Glas weiß	6476	1025,00
	800	weiß / Glas weiß	6478	1102,00
	900	weiß / Glas weiß	6479	1102,00
Wandhaube	600	schwarz / Glas schwarz	6486	1025,00
	800	schwarz / Glas schwarz	6488	1102,00
	900	schwarz / Glas schwarz	6489	1102,00
Wandhaube	900	schwarz / Glas schwarz / Rahmen kupfer	6389	1132,00
		Schacht inklusive		
Umluftzubehör		Umluftversion Universal-Kohlefilter Für Umluft mit Schacht (siehe Seite 77)	K55	139,00
		Umluftversion Hutze: matt schwarz Für Umluft ohne Schacht. Inklusive Kohlefilter.	K350	149,00
		Umluftversion Hutze: Edelstahl Für Umluft ohne Schacht. Inklusive Kohlefilter K61.	6433	149,00
		Umluftversion PLASMA 2. Steckdose einplanen (siehe Seite 79)	PNF350S	885,00
Zubehör		Schachtverlängerung Edelstahl	158.5	250,00

Motor drehbar für Abluft nach hinten. Skizze auf Anfrage.

TECHNISCHE DATEN

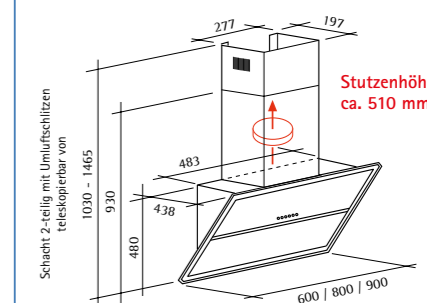
Energieeffizienz: **A**

Luftleistung: max. 784 m³/h, IEC 61591
 Geräusch: 42 - 59 dBA, IEC 60704-2-13
 Motor: max. 280 W
 Beleuchtung: 2 x 1,5 W LED (4000 K)
 Regelung: Touch Control 3 Stufen + Intensiv

Funktionen: Timer
 Luftausgang: ø 150 mm
 Betriebsart: Abluft und Umluft
 Umluft empfohlen in Stufe 1+2

Filter: Metallfilter
 Stutzenhöhe: ca. 510 mm
 Montagehöhe: min. 420 mm über Kochfeld
 min. 650 mm über Gaskochfeld
 max. 20 mm

Rückwand: max. 20 mm





NEUE TECHNOLOGIE



Ein Temperatursensor in der Haube schaltet den Motor ein und wählt die Geschwindigkeit passend zu der vom Kochfeld kommende Wärme. So wird immer die optimale Motorstufe für Ihr Kochverhalten gewählt.

BEZEICHNUNG	MAß	AUSFÜHRUNG	ART.-NR.	UVP
Schräghaube	600	schwarz/Glas schwarz	60060	699,00
	800	schwarz/Glas schwarz	60080	769,00
	900	schwarz/Glas schwarz	60090	769,00
		Schacht muss hinzu bestellt werden		
Zubehör		Schacht schwarz	60026	149,00
Umluftzubehör		Umluftversion Universal-Kohlefilter Für Umluft mit Schacht (siehe Seite 77)	K55	139,00
		Umluftversion Hutze: matt schwarz Für Umluft ohne Schacht. Inklusive Kohlefilter.	K350	149,00
		Umluftversion PLASMA 2. Steckdose einplanen	PNF350S	885,00



TECHNISCHE DATEN

Energieeffizienz: **A**

Luftleistung: max. 660 m³/h, IEC 61591
 Geräusch: 50 - 66 dBA, IEC 60704-2-13
 Motor: 225 W
 Beleuchtung: 2 x 2,1 W LED (3500 K)
 Regelung: Touch Control 3 Stufen + Intensiv

Funktionen: Wärmesensor, Fettfiltersättigungsanzeige, Timer

Luftausgang: ø 150 mm

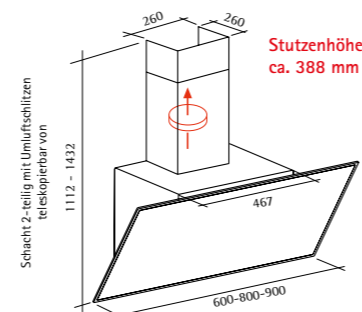
Betriebsart: Abluft und Umluft
 Umluft empfohlen in Stufe 1+2

Filter: Metallfilter

Stutzenhöhe: ca. 388 mm

Montagehöhe: min. 420 mm über Kochfeld
 min. 650 mm über Gaskochfeld

Rückwand: max. 20 mm



BEZEICHNUNG	MAß	AUSFÜHRUNG	ART.-NR.	UVP
Wandhaube	900	Edelstahl / Glas schwarz	9129	549,00
		Edelstahlschacht inklusive		
Umluftzubehör		Umluftversion Universal-Kohlefilter Für Umluft mit Schacht (siehe Seite 77)	K55	139,00
		Umluftversion Hutze: matt schwarz Für Umluft ohne Schacht. Inklusive Kohlefilter.	K350	149,00
		Umluftversion Hutze: Edelstahl Für Umluft ohne Schacht. Inklusive Kohlefilter K92. Kann zu erhöhter Lautstärke und Leistungseinbußen führen.	9003	149,00
		Umluftversion PLASMA 2. Steckdose einplanen (siehe Seite 79)	PNF350S	885,00
		Standard-Kohlefilter für Nachbestellungen	K92	39,00

TECHNISCHE DATEN

Energieeffizienz: **A**

Luftleistung: max. 650 m³/h, IEC 61591
 Geräusch: max. 60 dBA, IEC 60704-2-13
 Motor: 230 W
 Beleuchtung: 2 x 1 W LED (3000 K)
 Regelung: Touch Control 3 Stufen
 Funktionen: Timer
 Luftausgang: ø 150 mm
 Betriebsart: Abluft und Umluft
 Umluft empfohlen in Stufe 1+2

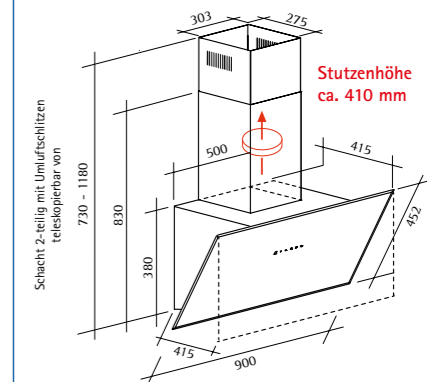
Filter: Metallfilter

Stutzenhöhe: ca. 410 mm

Montagehöhe: min. 420 mm über Kochfeld
 min. 650 mm über Gaskochfeld

Kochfeldempfehlung: max. 600 mm Breite

Rückwand: max. 20 mm



SCHWARZ



800ER



600ER



Metallfettfilter auch an der Unterseite

BEZEICHNUNG	MAß	AUSFÜHRUNG	ART.-NR.	UVP
Wandhaube	600	schwarz / Glas schwarz	8676	759,00
	800	schwarz / Glas schwarz	8678	799,00
	900	schwarz / Glas schwarz	8679	799,00

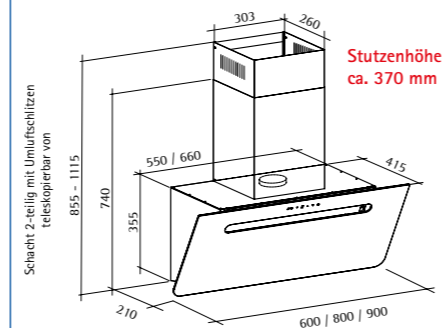
Schacht schwarz inklusive

Lips weiß in 800 und 900 mm noch verfügbar. Siehe Seite 98

Umluftzubehör	Umluftversion Universal-Kohlefilter Für Umluft mit Schacht (siehe Seite 77)	K55	139,00
	Umluftversion Hutze: matt schwarz Für Umluft ohne Schacht. Inklusive Kohlefilter.	K350	149,00
	Umluftversion PLASMA 2. Steckdose einplanen	PNF350S	885,00

TECHNISCHE DATEN

- Energieeffizienz: **A**
- Luftleistung: max. 800 m³/h, IEC 61591
- Geräusch: max. 60 dBA, IEC 60704-2-13
- Motor: max. 275 W
- Beleuchtung: 2 x 2 W LED (3000 K)
- Regelung: Touch Control 3 Stufen + Intensiv
- Luftausgang: ø 150 mm
- Betriebsart: Abluft und Umluft
Umluft empfohlen in Stufe 1+2
- Filter: Metallfilter
- Stutzenhöhe: ca. 370 mm
- Montagehöhe: min. 420 mm über Kochfeld
min. 650 mm über Gaskochfeld
max. 20 mm
- Rückwand: max. 20 mm



SCHWARZ



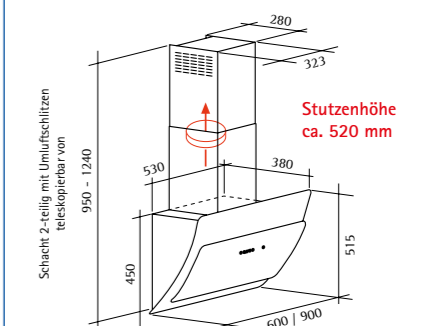
BEZEICHNUNG	MAß	AUSFÜHRUNG	ART.-NR.	UVP
Wandhaube	600	schwarz / Glas schwarz	9646	662,00
	900	schwarz / Glas schwarz	9649	694,00

Schacht inklusive

Umluftzubehör	Umluftversion Universal-Kohlefilter Für Umluft mit Schacht (siehe Seite 77)	K55	139,00
	Umluftversion Hutze: matt schwarz Für Umluft ohne Schacht. Inklusive Kohlefilter.	K350	149,00
	Umluftversion PLASMA 2. Steckdose einplanen (siehe Seite 79)	PNF350S	885,00

TECHNISCHE DATEN

- Energieeffizienz: **B**
- Luftleistung: max. 600 m³/h, IEC 61591
- Geräusch: max. 61 dBA, IEC 60704-2-13
- Motor: max. 190 W
- Beleuchtung: 2 x 1,5 W LED (4000 K)
- Regelung: Touch Control 3 Stufen
- Funktionen: Timer
- Luftausgang: ø 150 mm
- Betriebsart: Abluft und Umluft
Umluft empfohlen in Stufe 1+2
- Filter: Metallfilter
- Stutzenhöhe: ca. 520 mm
- Montagehöhe: min. 420 mm über Kochfeld
min. 650 mm über Gaskochfeld
- Kochfeldempfehlung: max. 600 mm Breite
- Rückwand: max. 15 mm



Touch Bedienung

Nachlaufautomatik

LED-Beleuchtung

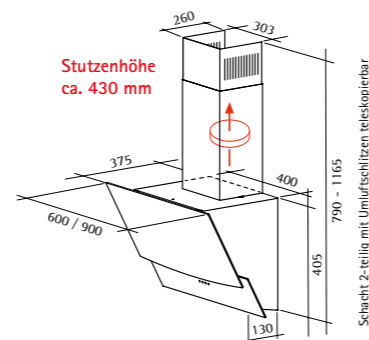


BEZEICHNUNG	MAß	AUSFÜHRUNG	ART.-NR.	UVP
Wandhaube	600	schwarz / Glas schwarz	8606	530,00
	900	schwarz / Glas schwarz	8609	554,00
		Schacht schwarz inklusive		
Umluftzubehör		Umluftversion Universal-Kohlefilter Für Umluft mit Schacht (siehe Seite 77)	K55	139,00
		Umluftversion Starterset Für Umluft mit Schacht. (1 Satz Kohlefilter K61, Umluftweiche, Schlauch ø 150 mm, 2 Schellen)	S86	88,00
		Umluftversion Hutze: matt schwarz Für Umluft ohne Schacht. Inklusive Kohlefilter.	K350	149,00
		Umluftversion PLASMA 2. Steckdose einplanen (siehe Seite 79)	PNF350S	885,00
Zubehör		Fettfilter mit besserer Fettabscheidung (kann zu leichter Leistungsreduzierung führen)	860X-F	57,00

TECHNISCHE DATEN

Energieeffizienz: **B**

Luftleistung: max. 800 m³/h, IEC 61591
 Geräusch: 42 - 59 dBA, IEC 60704-2-13
 Motor: max. 275 W
 Beleuchtung: 1 x 2 W LED
 Regelung: Touch Control 2 Stufen + Intensiv
 Funktionen: Timer
 Luftausgang: ø 150 mm
 Betriebsart: Abluft und Umluft
 Umluft empfohlen in Stufe 1+2
 Filter: Metallfilter
 Stutzenhöhe: ca. 430 mm
 Montagehöhe: min. 420 mm über Kochfeld
 min. 650 mm über Gaskochfeld
 Kochfeldempfehlung: max. 600 mm Breite
 Rückwand: max. 20 mm



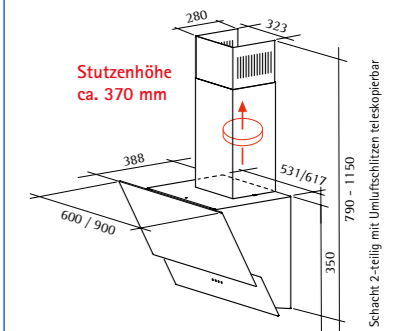
Metallfettfilter auch an der Unterseite

BEZEICHNUNG	MAß	AUSFÜHRUNG	ART.-NR.	UVP
Wandhaube	600	schwarz / Glas schwarz	8716	640,00
	900	schwarz / Glas schwarz	8719	675,00
		Schacht schwarz inklusive		
Umluftzubehör		Umluftversion Universal-Kohlefilter Für Umluft mit Schacht (siehe Seite 77)	K55	139,00
		Umluftversion Starterset Für Umluft mit Schacht. (1 Satz Kohlefilter K46, Umluftweiche, Schlauch ø 150 mm, 2 Schellen)	S44	74,00
		Umluftversion Hutze: matt schwarz Für Umluft ohne Schacht. Inklusive Kohlefilter.	K350	149,00
		Umluftversion PLASMA 2. Steckdose einplanen (siehe Seite 79)	PNF350S	885,00

TECHNISCHE DATEN

Energieeffizienz: **A+**

Luftleistung: max. 600 m³/h, IEC 61591
 Geräusch: max. 58 dBA, IEC 60704-2-13
 Motor: max. 190 W
 Beleuchtung: 2 x 1,5 W LED
 Regelung: Touch Control 3 Stufen
 Funktionen: Timer
 Luftausgang: ø 150 mm
 Betriebsart: Abluft und Umluft
 Umluft empfohlen in Stufe 1+2
 Filter: Metallfilter
 Stutzenhöhe: ca. 370 mm
 Montagehöhe: min. 420 mm über Kochfeld
 min. 650 mm über Gaskochfeld
 Kochfeldempfehlung: max. 600 mm Breite
 Rückwand: max. 20 mm



900 MM



BEZEICHNUNG	MAB	AUSFÜHRUNG	ART.-NR.	UVP
Wandhaube	600	schwarz / Glas schwarz	8766	616,00
	800	schwarz / Glas schwarz	8768	652,00
	900	schwarz / Glas schwarz	8769	652,00
		Schacht schwarz inklusive		
Umluftzubehör		Umluftversion Universal-Kohlefilter Für Umluft mit Schacht (siehe Seite 77)	K55	139,00
		Umluftversion Starterset Inkl. 1 Satz Kohlefilter, Umlufteinrichtung, Schlauch ø 150 mm, 2 Schellen	S44	74,00
		Umluftversion Hutze: matt schwarz Für Umluft ohne Schacht. Inklusive Kohlefilter.	K350	149,00
		Umluftversion PLASMA 2. Steckdose einplanen (siehe Seite 79)	PNF350S	885,00

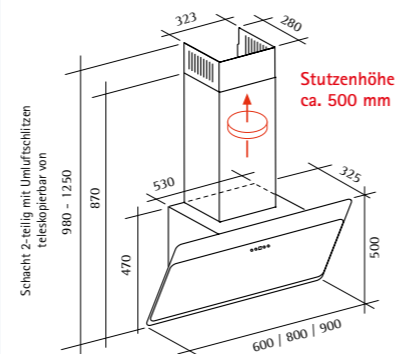
TECHNISCHE DATEN

Energieeffizienz: **A**

Luftleistung: max. 650 m³/h, IEC 61591
 Geräusch: max. 61 dBA, IEC 60704-2-13
 Motor: max. 190 W
 Beleuchtung: 2 x 1,5 W LED
 Regelung: Touch Control 3 Stufen
 Funktionen: Timer
 Luftausgang: ø 150 mm
 Betriebsart: Abluft und Umluft
 Umluft empfohlen in Stufe 1+2

Filter:
 Stutzenhöhe: ca. 500 mm
 Montagehöhe: min. 420 mm über Kochfeld
 min. 650 mm über Gaskochfeld

Kochfeldempfehlung: max. 600 mm Breite
 Rückwand: max. 20 mm



900 MM



Metallfettfilter auch an der Unterseite

BEZEICHNUNG	MAB	AUSFÜHRUNG	ART.-NR.	UVP
Wandhaube	600	schwarz / Glas schwarz	8706	557,00
	900	schwarz / Glas schwarz	8709	577,00
		Schacht schwarz inklusive		
Umluftzubehör		Umluftversion Universal-Kohlefilter Für Umluft mit Schacht (siehe Seite 77)	K55	139,00
		Umluftversion Starterset Inkl. 1 Satz Kohlefilter, Umlufteinrichtung, Schlauch ø 150 mm, 2 Schellen	S44	74,00
		Umluftversion Hutze: matt schwarz Für Umluft ohne Schacht. Inklusive Kohlefilter.	K350	149,00
		Umluftversion PLASMA 2. Steckdose einplanen (siehe Seite 55)	PNF350S	885,00

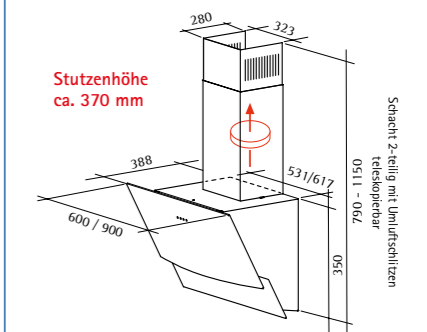
TECHNISCHE DATEN

Energieeffizienz: **A**

Luftleistung: max. 600 m³/h, IEC 61591
 Geräusch: max. 58 dBA, IEC 60704-2-13
 Motor: max. 190 W
 Beleuchtung: 2 x 1,5 W LED
 Regelung: Touch Control 3 Stufen
 Funktionen: Timer
 Luftausgang: ø 150 mm
 Betriebsart: Abluft und Umluft
 Umluft empfohlen in Stufe 1+2

Filter:
 Stutzenhöhe: ca. 370 mm
 Montagehöhe: min. 420 mm über Kochfeld
 min. 650 mm über Gaskochfeld

Kochfeldempfehlung: max. 600 mm Breite
 Rückwand: max. 16 mm



Touch Bedienung

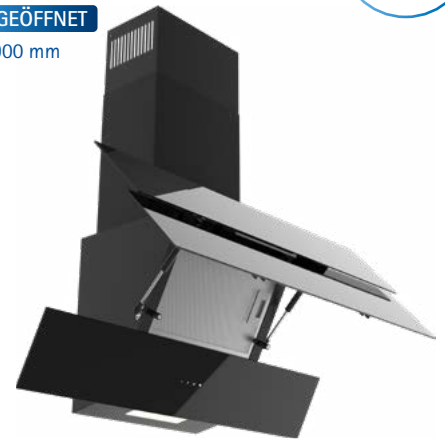
Nachlaufautomatik

LED-Beleuchtung



GEÖFFNET

900 mm



GEÖFFNET

600 mm



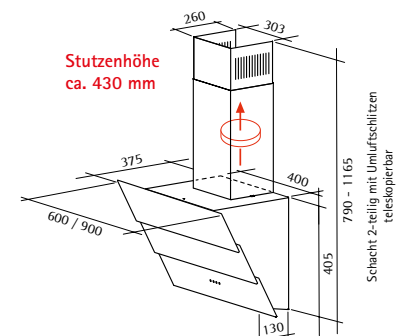
BEZEICHNUNG	MAß	AUSFÜHRUNG	ART.-NR.	UVP
Wandhaube	600	schwarz / Glas schwarz	8646	599,00
	900	schwarz / Glas schwarz	8649	659,00
		Schacht schwarz inklusive		
Umluftzubehör		Umluftversion Universal-Kohlefilter Für Umluft mit Schacht (siehe Seite 77)	K55	139,00
		Umluftversion Starterset Für Umluft mit Schacht. (1 Satz Kohlefilter K61, Umluftweiche, Schlauch ø 150 mm, 2 Schellen)	S86	88,00
		Umluftversion Hutze: matt schwarz Für Umluft ohne Schacht. Inklusive Kohlefilter.	K350	149,00
		Umluftversion PLASMA 2. Steckdose einplanen (siehe Seite 55)	PNF350S	885,00
Zubehör		Fettfilter mit besserer Fettabscheidung (kann zu leichter Leistungsreduzierung führen)	860X-F	57,00

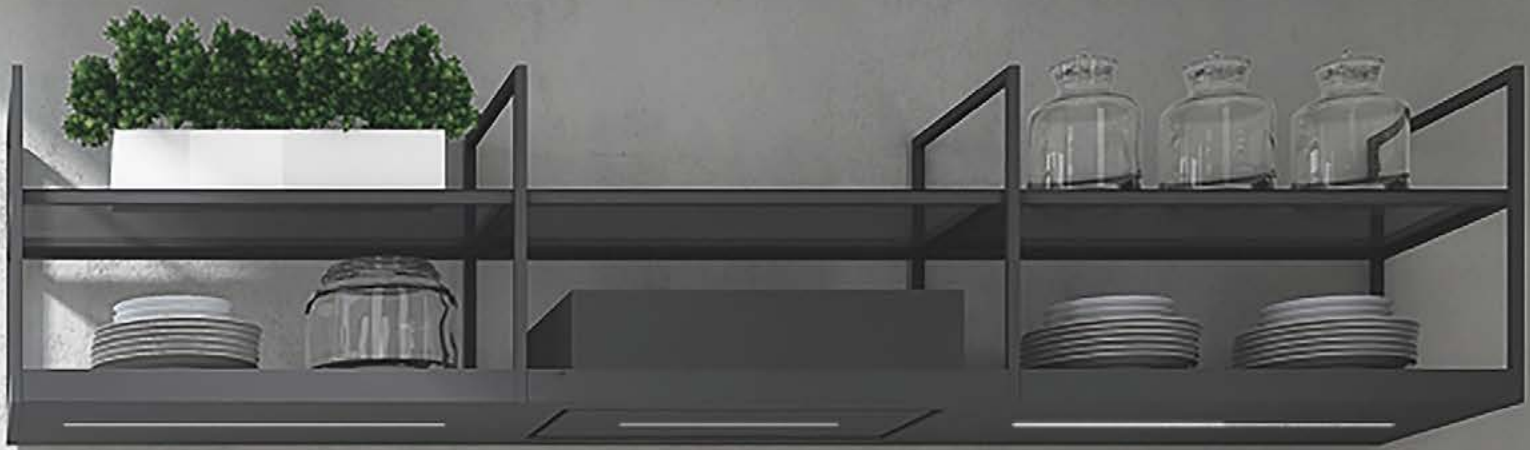
TECHNISCHE DATEN

Energieeffizienz:



- Luftleistung: max. 800 m³/h, IEC 61591
- Geräusch: 42 - 59 dBA, IEC 60704-2-13
- Motor: max. 275 W
- Beleuchtung: 1 x 2 W LED
- Regelung: Touch Control 2 Stufen + Intensiv
- Funktionen: Timer
- Luftausgang: ø 150 mm
- Betriebsart: Abluft und Umluft
Umluft empfohlen in Stufe 1+2
- Filter: Metallfilter
- Stützenhöhe: ca. 430 mm
- Montagehöhe: min. 420 mm über Kochfeld
min. 650 mm über Gaskochfeld
- Kochfeldempfehlung: max. 600 mm Breite
- Rückwand: max. 20 mm

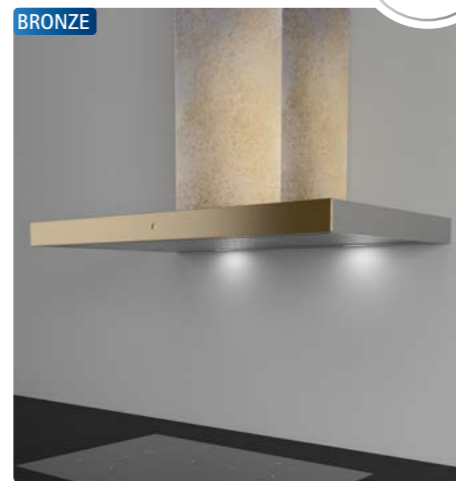




EDELSTAHL



BRONZE



NEUE TECHNOLOGIE



Die LEDs der neuesten Generation in unseren Dunstabzugshauben sind dimmbar und die Farbtemperatur ist von warmem zu kaltem Licht (von 2700°K bis 4000°K) einstellbar. So kann die Beleuchtung der Dunstabzugshaube an das Licht Ihrer Küche angepasst werden. Die Fläche in unserem Beleuchtungssystem ist perfekt homogen, es sind keine Schatten zu sehen.

2700°K 4000°K



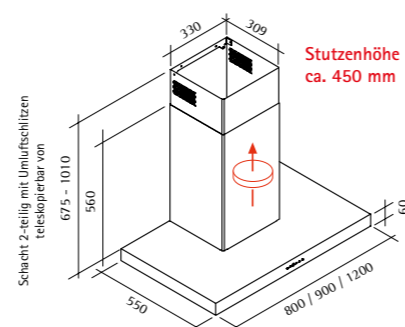
SEHR LEISE

BEZEICHNUNG	MAß	AUSFÜHRUNG	ART.-NR.	UVP
Wandhaube	800	Edelstahl / Glasfront schwarz	2268A	1893,00
	900	Edelstahl / Glasfront schwarz	2269A	1940,00
	1200	Edelstahl / Glasfront schwarz	2272A	2200,00
Wandhaube	900	Edelstahl / Glasfront bronzefarbig / Schacht bronze	2279	2006,00
Umluftzubehör		Keramikfilter Für Umluft mit Schacht.	K77	353,00
		Umluftversion PLASMA 2. Steckdose einplanen (siehe Seite 79)	PNF350S	885,00
Zubehör		Amperlink inkl. Fernbedienung	AML	554,00

TECHNISCHE DATEN

Energieeffizienz: **A+**

Luftleistung: max. 730 m³/h, IEC 61591
 Geräusch: 30 - 55 dBA, IEC 60704-2-13
 Motor: max. 265 W
 Beleuchtung: 2/3 x 2 W LED, hinten (2700 - 4000 K einstellbar)
 Regelung: Touch Control 3 Stufen + Intensiv
 Funktionen: Timer, Lichtfarbe
 Luftausgang: ø 150 mm
 Betriebsart: Abluft und Umluft
 Umluft empfohlen in Stufe 1+2
 Filter: Metallfilter
 Stutzenhöhe: ca. 450 mm
 Montagehöhe: min. 650 mm über Kochfeld
 Rückwand: max. 20 mm



AMPERLINK

- Bedienen Sie zwei Geräte mit einer Schaltung
- Eine Schaltung für Kochfeld und Dunsthaube
- Dunsthaube startet automatisch, wenn Sie kochen
- Mit jedem Glaskochfeld kombinierbar



BEZEICHNUNG	MAß	AUSFÜHRUNG	ART.-NR.	UVP
Wandhaube	900	schwarz matt, Schacht mittig	85090	2219,00
	1200	schwarz matt, Schacht mittig	85120	2439,00
	1200	schwarz matt, Schacht links	85120L	2439,00
	1500	schwarz matt, Schacht links	85150L	2719,00
	1800	schwarz matt, Schacht links	85180L	3269,00
	1200	schwarz matt, Schacht rechts	85120R	2439,00
1500	schwarz matt, Schacht rechts	85150R	2719,00	
1800	schwarz matt, Schacht rechts	85180R	3269,00	

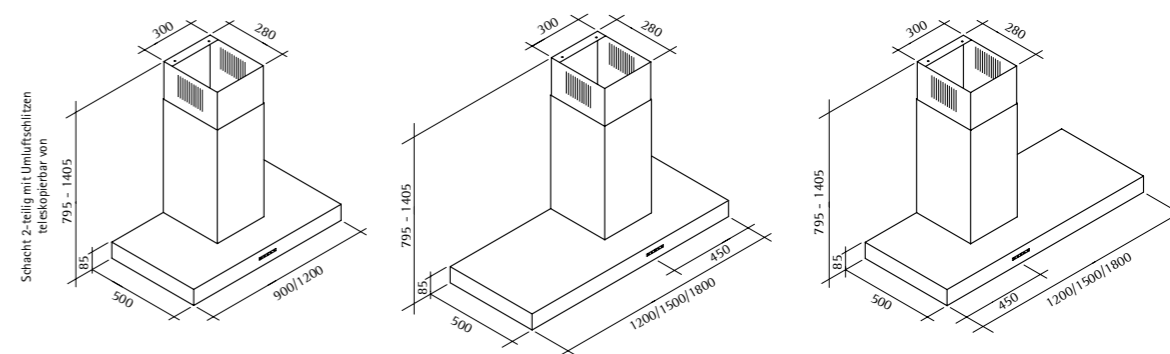
Lieferzeit 6 bis 8 Wochen.

Umluftzubehör	Umluftversion Universal-Kohlefilter Für Umluft mit Schacht (siehe Seite 77)	K55	139,00
	Umluftversion PLASMA 2. Steckdose einplanen (siehe Seite 79)	PNF350S	885,00

TECHNISCHE DATEN

Energieeffizienz: **A+**

Luftleistung: max. 690 m³/h, IEC 61591
 Geräusch: 46 - 58 dBA, IEC 60704-2-13
 Motor: 240 W
 Beleuchtung: 2 / 3 / 4 / 5 x 2,2 W LED, hinten (3000 K)
 Regelung: Touch Control 3 Stufen + Intensiv
 Funktionen: Timer
 Luftausgang: ø 150 mm
 Betriebsart: Abluft und Umluft
 Umluft empfohlen in Stufe 1+2
 Filter: Metallfilter
 Stutzenhöhe: ca. 500 mm
 Montagehöhe: min. 650 mm über Kochfeld
 Rückwand: max. 20 mm





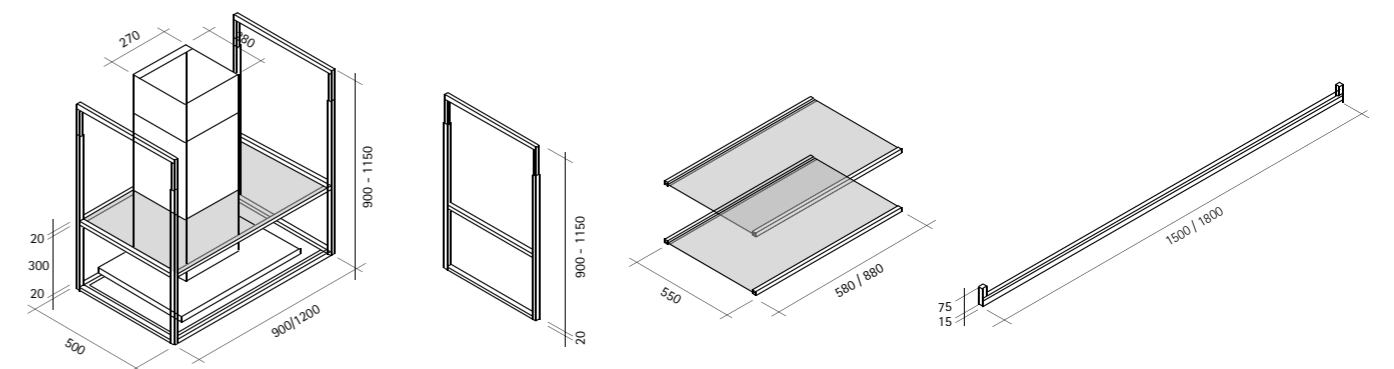
BEZEICHNUNG	MAB	AUSFÜHRUNG	ART.-NR.	UVP
Wandhaube	1500	schwarz matt mit Glasboden 900 mm Haube 600 mm Regal links	5615L	4399,00
	1500	schwarz matt mit Glasboden 900 mm Haube 600 mm Regal rechts	5615R	4399,00
	1800	schwarz matt mit Glasboden 900 mm Haube 900 mm Regal links	5618L	5599,00
	1800	schwarz matt mit Glasboden 900 mm Haube 900 mm Regal rechts	5618R	5599,00
	1800	schwarz matt mit Glasboden 1200 mm Haube 600 mm Regal links	5718L	5799,00
	1800	schwarz matt mit Glasboden 1200 mm Haube 600 mm Regal rechts	5718R	5799,00

TECHNISCHE DATEN

Energieeffizienz:	A+
Luftleistung:	max. 690 m³/h, IEC 61591
Geräusch:	46 - 58 dBA, IEC 60704-2-13
Motor:	240 W
Beleuchtung:	1 x 17 / 20 W LED-Leiste (3000 K)
Regelung:	Fernbedienung 3 Stufen + Intensiv
Funktionen:	Timer
Luftausgang:	ø 150 mm
Betriebsart:	Abluft und Umluft Umluft empfohlen in Stufe 1+2
Filter:	Metallfilter
Stützenhöhe:	ca. 340 mm
Montagehöhe:	min. 650 mm über Kochfeld
Rückwand:	max. 20 mm

weitere Größen und Maße auf Anfrage
Lieferzeit 6 bis 8 Wochen.

Umluftzubehör	Umluftversion Universal-Kohlefilter Für Umluft mit Schacht (siehe Seite 77)	K55	139,00
	Umluftversion PLASMA 2. Steckdose einplanen	PNF350S	885,00





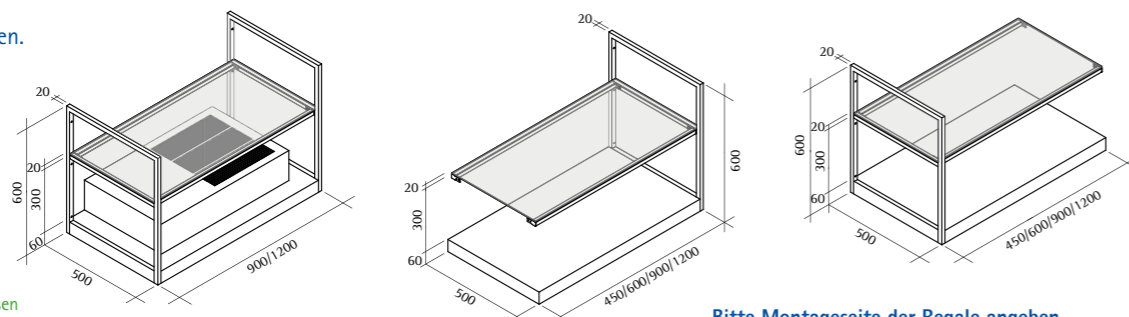
BEZEICHNUNG	MAß	AUSFÜHRUNG	ART.-NR.	UVP
Wandhaube	900	schwarz matt mit Glasboden	7009	4099,00
	1200	schwarz matt mit Glasboden inkl. Kohlefilter und Fernbedienung	7012	5309,00
Regal links	450	schwarz matt mit Glasboden	7005L	1209,00
	600	schwarz matt mit Glasboden	7006L	1299,00
	900	schwarz matt mit Glasboden	7009L	1405,00
	1200	schwarz matt mit Glasboden	7012L	1495,00
Regal rechts	450	schwarz matt mit Glasboden	7005R	1209,00
	600	schwarz matt mit Glasboden	7006R	1299,00
	900	schwarz matt mit Glasboden	7009R	1405,00
	1200	schwarz matt mit Glasboden	7012R	1495,00
Umluftzubehör		Kohlefilter für Nachbestellungen	K78	343,00

TECHNISCHE DATEN

Energieeffizienz: **A***

Luftleistung: max. 600 m³/h, IEC 61591
 Geräusch: max. 68 dBA, IEC 60704-2-13
 Motor: max. 270 W
 Beleuchtung: 1x 4 / 5 / 7 / 11 W LED (3000-5700K), dimmbar
 Regelung: Fernbedienung 3 Stufen + Intensiv
 Funktionen: Timer
 Betriebsart: Umluft
 Umluft empfohlen in Stufe 1+2
 Filter: Metallfilter
 Montagehöhe: min. 650 mm über Kochfeld
 Rückwand: max. 20 mm

Lieferzeit 6 bis 8 Wochen.

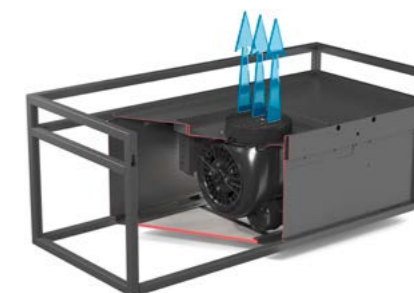


Bitte Montageseite der Regale angeben.

* Energieeffizienzklasse gemessen im Abluftbetrieb.



UMLUFT

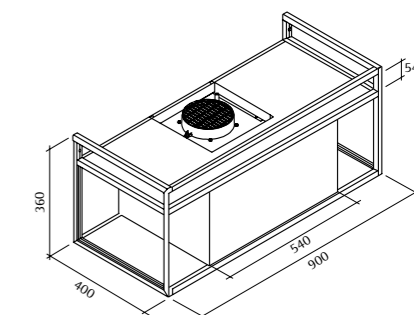
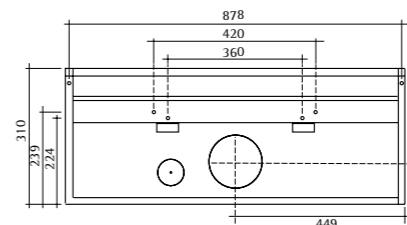
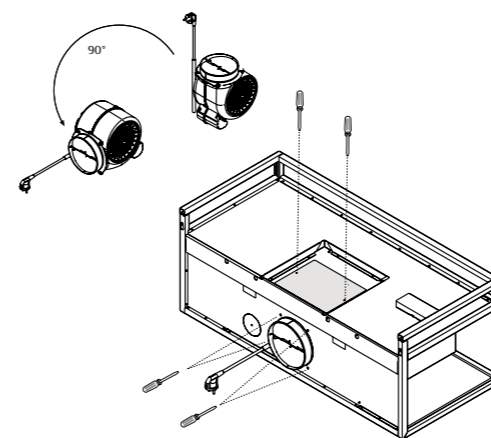


ABLUF NACH HINTEN



BEZEICHNUNG	MAß	AUSFÜHRUNG	ART.-NR.	UVP
Wandhaube	900	schwarz matt	60590	2179,00
Umluftzubehör		Standard-Kohlefilter	K603	79,00

Motor drehbar für Abluft nach hinten.



TECHNISCHE DATEN

Energieeffizienz: **A**

Luftleistung: max. 656 m³/h, IEC 61591
 Geräusch: 47 - 63 dBA, IEC 60704-2-13
 Motor: 220 W
 Beleuchtung: 1 x 4,8 W LED-Leiste (4000 K)
 Regelung: Fernbedienung 3 Stufen + Intensiv
 Luftausgang: ø 150 mm
 Betriebsart: Abluft und Umluft
 Umluft empfohlen in Stufe 1+2
 Filter: Metallfilter
 Montagehöhe: min. 650 mm über Kochfeld
 Rückwand: max. 20 mm



Höhe 50 mm

NEUE TECHNOLOGIE



Ein Temperatursensor in der Haube schaltet den Motor ein und wählt die Geschwindigkeit passend zu der vom Kochfeld kommende Wärme. So wird immer die optimale Motorstufe für Ihr Kochverhalten gewählt.

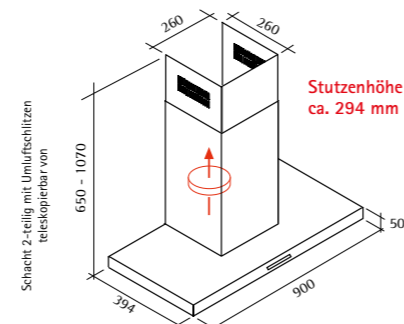
BEZEICHNUNG	MAß	AUSFÜHRUNG	ART.-NR.	UVP
Wandhaube	900	Schwarz matt	60490	939,00
Umluftzubehör		Umluftversion Universal-Kohlefilter Für Umluft mit Schacht (siehe Seite 77)	K55	139,00
		Umluftversion PLASMA 2. Steckdose einplanen (siehe Seite 79)	PNF350S	885,00



TECHNISCHE DATEN

Energieeffizienz: **A**

Luftleistung: max. 617 m³/h, IEC 61591
 Geräusch: 48 - 65 dBA, IEC 60704-2-13
 Motor: 220 W
 Beleuchtung: 1 x 4,8 W LED-Leiste (4000 K)
 Regelung: Touch Control 3 Stufen + Intensiv
 Funktionen: Wärmesensor, Fettfiltersättigungsanzeige, Timer
 Luftausgang: ø 150 mm
 Betriebsart: Abluft und Umluft
 Umluft empfohlen in Stufe 1+2
 Filter: Metallfilter
 Stützenhöhe: ca. 294 mm
 Montagehöhe: min. 650 mm über Kochfeld
 Rückwand: max. 20 mm



SCHWARZ

EDELSTAHL



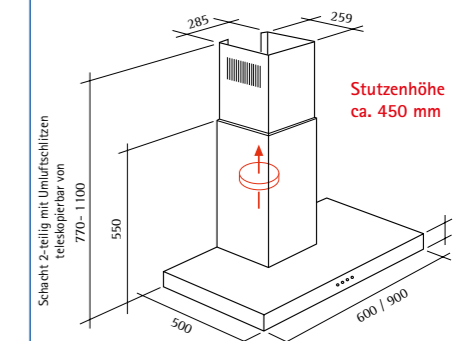
Höhe 60 mm

BEZEICHNUNG	MAß	AUSFÜHRUNG	ART.-NR.	UVP
Wandhaube	600	Edelstahl / Glasfront schwarz	2426	644,00
	900	Edelstahl / Glasfront schwarz	2429	715,00
Wandhaube	600	schwarz matt / Glasfront schwarz	2526	644,00
	900	schwarz matt / Glasfront schwarz	2529	715,00
Umluftzubehör		Umluftversion Universal-Kohlefilter Für Umluft mit Schacht (siehe Seite 77)	K55	139,00
		Umluftversion PLASMA 2. Steckdose einplanen (siehe Seite 79)	PNF350S	885,00
Zubehör		Schachtverlängerung Edelstahl (siehe Seite 84)	158.1	167,00

TECHNISCHE DATEN

Energieeffizienz: **A**

Luftleistung: max. 730 m³/h, IEC 61591
 Geräusch: max. 58 dBA, IEC 60704-2-13
 Motor: max. 250 W
 Beleuchtung: 2 x 1 W LED, vorne (3000 K)
 Regelung: Touch Control 3 Stufen + Intensiv
 Funktionen: Fettfiltersättigungsanzeige, Timer, „clean air“-Funktion
 Luftausgang: ø 150 mm
 Betriebsart: Abluft und Umluft
 Umluft empfohlen in Stufe 1+2
 Filter: Metallfilter
 Stützenhöhe: ca. 450 mm
 Montagehöhe: min. 650 mm über Kochfeld
 Rückwand: max. 20 mm



600 MM



Höhe 60 mm

BEZEICHNUNG	MAß	AUSFÜHRUNG	ART.-NR.	UVP
Wandhaube	600	Edelstahl	2406	535,00
	800	Edelstahl	2408	585,00
	900	Edelstahl	2409	585,00
Umluftzubehör		Umluftversion Universal-Kohlefilter Für Umluft mit Schacht (siehe Seite 77)	K55	139,00
		Umluftversion PLASMA 2. Steckdose einplanen (siehe Seite 79)	PNF350S	885,00
Zubehör		Schachtverlängerung Edelstahl (siehe Seite 84)	158.1	167,00

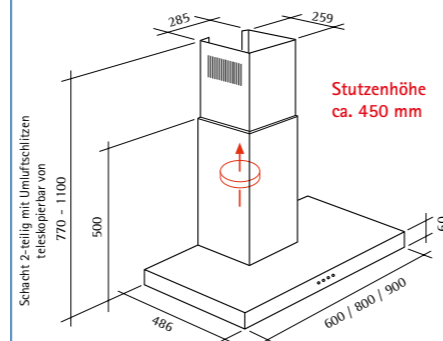
TECHNISCHE DATEN

Energieeffizienz: **A**

Luftleistung: max. 730 m³/h, IEC 61591
 Geräusch: max. 58 dBA, IEC 60704-2-13
 Motor: max. 250 W
 Beleuchtung: 2 x 1 W LED, vorne (3000 K)
 Regelung: Softtouch 3 Stufen + Intensiv
 Funktionen: Fettfiltersättigungsanzeige, Timer, „clean air“-Funktion

Luftausgang: ø 150 mm
 Betriebsart: Abluft und Umluft
 Umluft empfohlen in Stufe 1+2

Filter: Metallfilter
 Stutzenhöhe: ca. 450 mm
 Montagehöhe: min. 650 mm über Kochfeld
 Rückwand: max. 20 mm



BEZEICHNUNG	MAß	AUSFÜHRUNG	ART.-NR.	UVP
Eckhaube	1000x1000	Edelstahl	2230	1456,00
Umluftzubehör		Umluftversion Starterset Für Umluft mit Schacht. (1 Satz Kohlefilter, Umluftweiche, Schlauch ø 150 mm, 2 Schellen)	S101	100,00
		Kohlefilter für Nachbestellungen	K26.2	70,00

TECHNISCHE DATEN

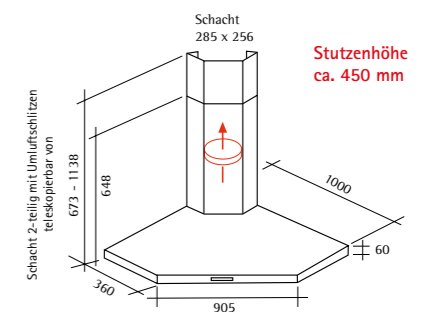
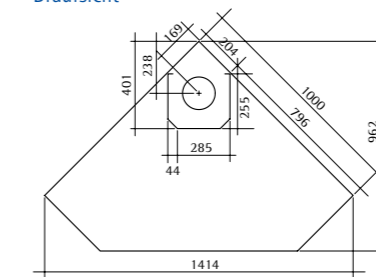
Energieeffizienz: **A**

Luftleistung: max. 760 m³/h, IEC 61591
 Geräusch: max. 58 dBA, IEC 60704-2-13
 Motor: max. 250 W
 Beleuchtung: 3 x 1,2 W LED, vorne + hinten
 Regelung: Touch Control 3 Stufen + Intensiv

Luftausgang: ø 150 mm
 Betriebsart: Abluft und Umluft
 Umluft empfohlen in Stufe 1+2

Filter: Metallfilter
 Stutzenhöhe: ca. 450 mm
 Montagehöhe: min. 650 mm über Kochfeld
 Rückwand: max. 20 mm

Draufsicht



SYSTEM WANDHAUBE

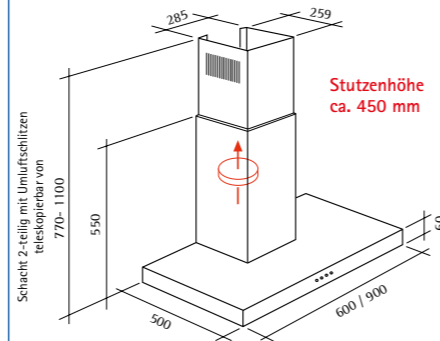
NEU!

BASIS



TECHNISCHE DATEN

Energieeffizienz: **D**
 Luftleistung: max. 380 m³/h, IEC 61591
 Geräusch: max. 60 dBA, IEC 60704-2-13
 Motor: 150 W
 Beleuchtung: 2 x 1,1 W LED (3000 K), vorne
 Regelung: Drucktasten 3 Stufen
 Luftausgang: ø 150 mm
 Betriebsart: Abluft und Umluft
 Umluft empfohlen in Stufe 1+2
 Filter: Metallfilter
 Stutzenhöhe: ca. 450 mm
 Montagehöhe: min. 650 mm über Kochfeld
 Rückwand: max. 20 mm



BEZEICHNUNG	MAB	AUSFÜHRUNG	ART.-NR.	UVP
Wandhaube	600	schwarz matt	2016	339,00
	900	schwarz matt	2019	419,00
Umluftzubehör		Umluftversion Universal-Kohlefilter Für Umluft mit Schacht (siehe Seite 77)	K55	139,00
		Umluftversion Starterset Für Umluft mit Schacht. (1 Satz Kohlefilter K26, Umluftweiche, Schlauch ø 150 mm, 2 Schellen)	S1	76,00
		Kohlefilter für Nachbestellungen	K26	37,00

MARS XII WANDHAUBE

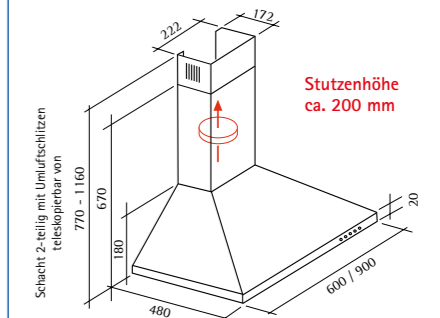
BASIS

600 MM



TECHNISCHE DATEN

Energieeffizienz: **C**
 Luftleistung: max. 380 m³/h, IEC 61591
 Geräusch: max. 58 dBA, IEC 60704-2-13
 Motor: 65 W
 Beleuchtung: 2 x 0,5 W LED (3000 K), hinten
 Regelung: Drucktasten 3 Stufen
 Luftausgang: ø 150 mm
 Betriebsart: Abluft und Umluft
 Umluft empfohlen in Stufe 1+2
 Filter: Metallfilter
 Stutzenhöhe: ca. 200 mm
 Montagehöhe: min. 650 mm über Kochfeld
 Rückwand: max. 20 mm



BEZEICHNUNG	MAB	AUSFÜHRUNG	ART.-NR.	UVP
Wandhaube	600	Edelstahl	1006	288,00
	900	Edelstahl	1009	339,00
Umluftzubehör		Umluftversion Starterset Für Umluft mit Schacht. (1 Satz Kohlefilter K43, Umluftweiche, Schlauch ø 150 mm, 2 Schellen)	S33	74,00
		Kohlefilter für Nachbestellungen	K43	37,00
Zubehör		Schachtverlängerung (siehe Seite 84)	1002	161,00

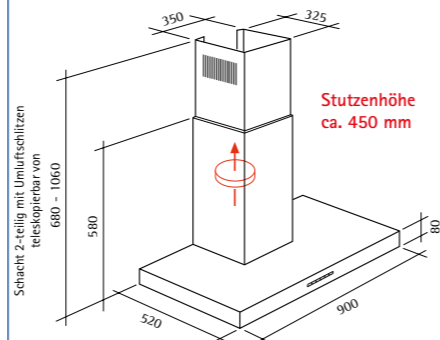
WOKHAUBE WANDHAUBE

BASIS



TECHNISCHE DATEN

Energieeffizienz: **B**
 Luftleistung: max. 1.000 m³/h, IEC 61591
 Geräusch: 58 - 68 dBA, IEC 60704-2-13
 Motor: max. 250 W Brushless
 Beleuchtung: 2 x 3 W LED (4000 K)
 Regelung: Touch Control 3 Stufen
 Funktionen: Timer, Uhr
 Luftausgang: ø 150 mm
 Betriebsart: Abluft und Umluft
 Umluft empfohlen in Stufe 1+2
 Filter: Metallfilter
 Stutzenhöhe: ca. 450 mm
 Montagehöhe: min. 650 mm über Kochfeld
 Rückwand: 20 mm



BEZEICHNUNG	MAB	AUSFÜHRUNG	ART.-NR.	UVP
Wandhaube	900	Edelstahl	9059	829,00
Umluftzubehör		Umluftversion Universal-Kohlefilter Für Umluft mit Schacht (siehe Seite 77)	K55	139,00
		Umluftversion PLASMA 2. Steckdose einplanen (siehe Seite 79)	PNF350S	885,00

SYSTEM XII WANDHAUBE

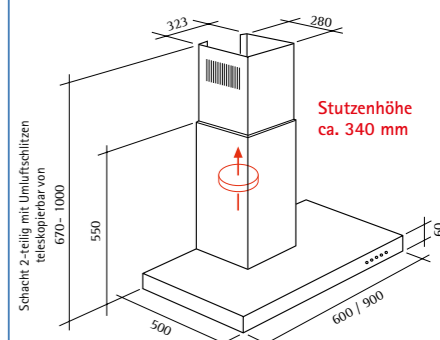
BASIS

600 MM



TECHNISCHE DATEN

Energieeffizienz: **C**
 Luftleistung: max. 380 m³/h, IEC 61591
 Geräusch: max. 58 dBA, IEC 60704-2-13
 Motor: 65 W
 Beleuchtung: 2 x 0,5 W LED (3000 K), hinten
 Regelung: Drucktasten 3 Stufen
 Luftausgang: ø 150 mm
 Betriebsart: Abluft und Umluft
 Umluft empfohlen in Stufe 1+2
 Filter: Metallfilter
 Stutzenhöhe: ca. 340 mm
 Montagehöhe: min. 650 mm über Kochfeld
 Rückwand: max. 20 mm



BEZEICHNUNG	MAB	AUSFÜHRUNG	ART.-NR.	UVP
Wandhaube	600	Edelstahl	1016	339,00
	900	Edelstahl	1019	419,00
Umluftzubehör		Umluftversion Universal-Kohlefilter Für Umluft mit Schacht (siehe Seite 77)	K55	139,00
		Umluftversion Starterset Für Umluft mit Schacht. (1 Satz Kohlefilter K43, Umluftweiche, Schlauch ø 150 mm, 2 Schellen)	S33	74,00
		Kohlefilter für Nachbestellungen	K43	37,00
Zubehör		Schachtverlängerung (siehe Seite 84)	1421	161,00





BEZEICHNUNG	MAß	AUSFÜHRUNG	ART.-NR.	UVP
Inselhaube	900x600	schwarz matt mit Glasboden	7709	4396,00
	1200x600	schwarz matt mit Glasboden inkl. Kohlefilter und Fernbedienung	7712	5039,00
Regal links	450x600	schwarz matt mit Glasboden	7705L	1329,00
	600x600	schwarz matt mit Glasboden	7706L	1419,00
	900x600	schwarz matt mit Glasboden	7709L	1526,00
	1200x600	schwarz matt mit Glasboden	7712L	1629,00
Regal rechts	450x600	schwarz matt mit Glasboden	7705R	1329,00
	600x600	schwarz matt mit Glasboden	7706R	1419,00
	900x600	schwarz matt mit Glasboden	7709R	1526,00
	1200x600	schwarz matt mit Glasboden	7712R	1629,00

TECHNISCHE DATEN

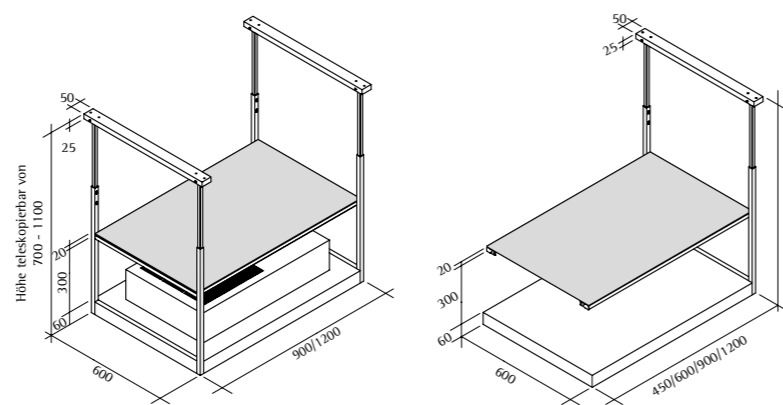
Energieeffizienz: **A***

Luftleistung: max. 600 m³/h, IEC 61591
 Geräusch: max. 68 dBA, IEC 60704-2-13
 Motor: max. 270 W
 Beleuchtung: 1x 4 / 5 / 7 / 11 W LED (3000-5700K), dimmbar
 Regelung: Fernbedienung 3 Stufen + Intensiv
 Funktionen: Timer
 Betriebsart: Umluft
 Umluft empfohlen in Stufe 1+2
 Filter: Metallfilter
 Montagehöhe: min. 650 mm über Kochfeld
 Gewicht: ca. 40 / 50 kg

Umluftzubehör Kohlefilter für Nachbestellungen K78 343,00

Lieferzeit 6 bis 8 Wochen.

Bitte Montageseite der Regale angeben.



* Energieeffizienzklasse gemessen im Abluftbetrieb.



BEZEICHNUNG	MAß	AUSFÜHRUNG	ART.-NR.	UVP
Inselhaube	900x600	schwarz matt, Schacht mittig	82090	2409,00
	1200x600	schwarz matt, Schacht mittig	82120	2669,00
Inselhaube	1500x600	schwarz matt, Schacht links	82150L	3009,00
	1800x600	schwarz matt, Schacht links	82180L	3839,00
Inselhaube	1500x600	schwarz matt, Schacht rechts	82150R	3009,00
	1800x600	schwarz matt, Schacht rechts	82180R	3839,00
Umluftzubehör		clean air-Kohlefilter	K79	163,00

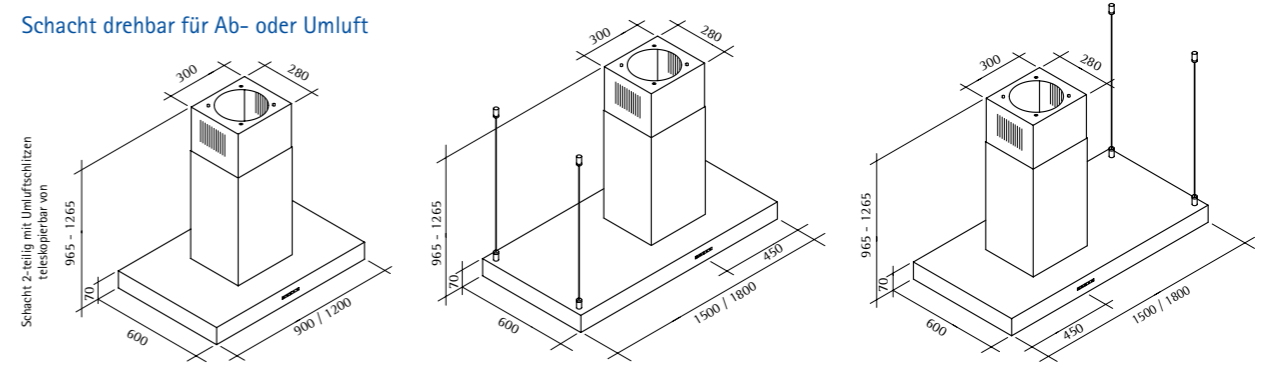
Lieferzeit 6 bis 8 Wochen.

TECHNISCHE DATEN

Energieeffizienz: **A+**

Luftleistung: max. 700 m³/h, IEC 61591
 Geräusch: 46 - 58 dBA, IEC 60704-2-13
 Motor: 240 W
 Beleuchtung: 2 x 9 / 11 / 21 W LED (einstellbar 3000 - 5700K)
 Regelung: Touch Control 3 Stufen + Intensiv
 Funktionen: Timer
 Luftausgang: ø 150 mm
 Betriebsart: Abluft und Umluft
 Umluft empfohlen in Stufe 1+2
 Filter: Metallfilter
 Stützhöhe: ca. 530 mm
 Montagehöhe: min. 650 mm über Kochfeld
 Gewicht: ca. 36 / 44 / 52 / 63 kg

Schacht drehbar für Ab- oder Umluft



WEISS



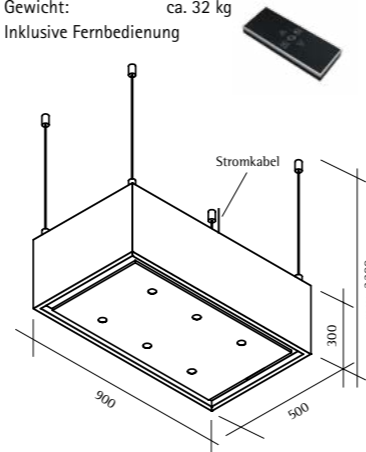
BEZEICHNUNG	MAß	AUSFÜHRUNG	ART.-NR.	UVP
Inselhaube	900x500	weiß	6256.P	4503,00

Inklusive Plasma-Filter
(1 Steckdose einplanen)

Plasma

TECHNISCHE DATEN

Energieeffizienz:	A*
Luftleistung:	max. 850 m ³ /h, IEC 61591
Geräusch:	max. 58 dBA, IEC 60704-2-13
Motor:	250 W
Beleuchtung:	6 x 1 W LED (3000 K)
Regelung:	Fernbedienung 3 Stufen + Intensiv
Funktionen:	Timer
Betriebsart:	Umluft mit Plasma-Filter
Filter:	Metallfilter
Montagehöhe:	min. 650 mm über Kochfeld max. 1500 mm über Kochfeld
Gewicht:	ca. 32 kg
Inklusive Fernbedienung	



* Energieeffizienzklasse gemessen im Abluftbetrieb.



BEZEICHNUNG	MAß	AUSFÜHRUNG	ART.-NR.	UVP
Inselhaube	1500	schwarz matt mit Glasboden 900 mm Haube 600 mm Regal	5415	4669,00
	1800	schwarz matt mit Glasboden 900 mm Haube 900 mm Regal	5418	4999,00
	1800	schwarz matt mit Glasboden 1200 mm Haube 600 mm Regal	5518	5199,00

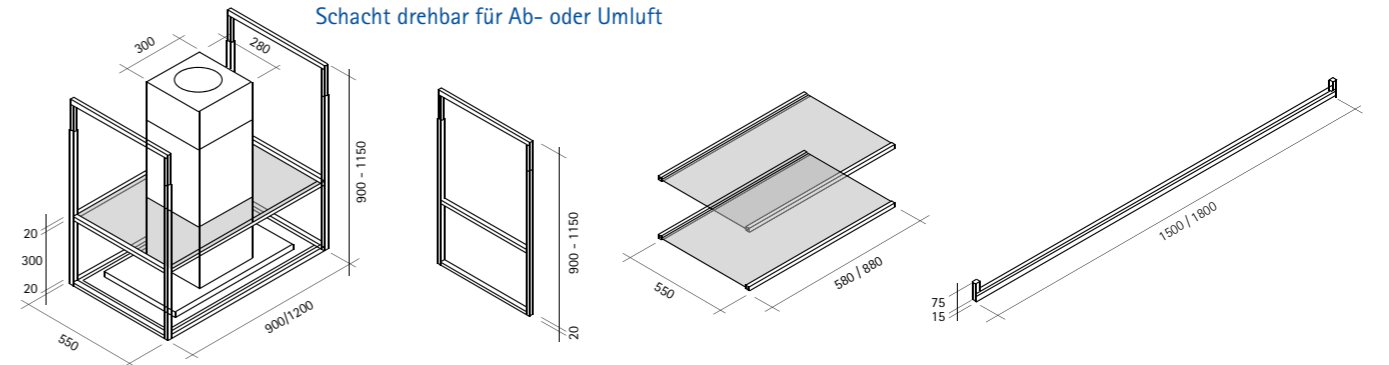
weitere Größen und Maße auf Anfrage · Lieferzeit 6 bis 8 Wochen.

Umluftzubehör	clean air-Kohlefilter	K79	163,00
---------------	-----------------------	-----	--------

TECHNISCHE DATEN

Energieeffizienz:	A+
Luftleistung:	max. 700 m ³ /h, IEC 61591
Geräusch:	46 - 58 dBA, IEC 60704-2-13
Motor:	240 W
Beleuchtung:	1 x 17 / 20 / 24 / 27 W LED (3000 K)
Regelung:	Fernbedienung 3 Stufen + Intensiv
Funktionen:	Timer
Betriebsart:	Abluft und Umluft Umluft empfohlen in Stufe 1+2
Filter:	Metallfilter
Montagehöhe:	min. 650 mm über Kochfeld
Gewicht:	40 / 50 kg

Schacht drehbar für Ab- oder Umluft





BEZEICHNUNG	MAß	AUSFÜHRUNG	ART.-NR.	UVP
Inselhaube	900x550	schwarz matt mit Glasboden	78009	4489,00
	1200x550	schwarz matt mit Glasboden	78012	4828,00
Regal	600x550	schwarz matt mit Glasboden	78006I	993,00
	900x550	schwarz matt mit Glasboden	78009I	1109,00
	1200x 550	schwarz matt mit Glasboden	78012I	1195,00

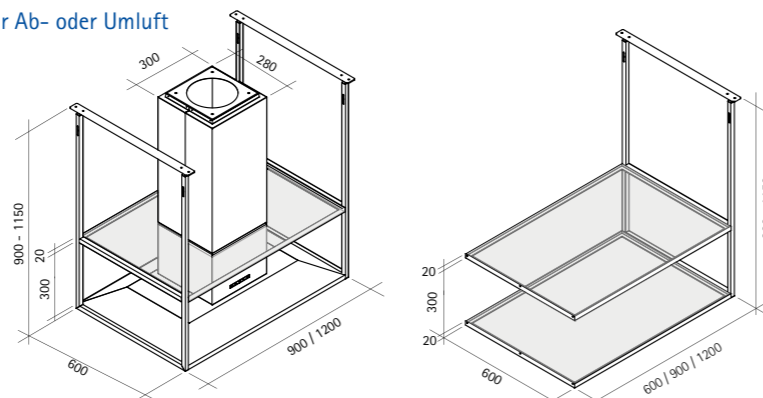
Umluftzubehör clean air-Kohlefilter K79 163,00
 Lieferzeit 6 bis 8 Wochen.

TECHNISCHE DATEN

Energieeffizienz: **A+**
 Luftleistung: max. 700 m³/h, IEC 61591
 Geräusch: 45 - 64 dBA, IEC 60704-2-13
 Motor: max. 240 W
 Beleuchtung: 1x 9 / 12 W (3000 K)
 Regelung: Fernbedienung 3 Stufen + Intensiv
 Funktionen: Timer
 Luftausgang: ø 150 mm
 Betriebsart: Abluft und Umluft
 Umluft empfohlen in Stufe 1+2
 Filter: Metallfilter
 Montagehöhe: min. 650 mm über Kochfeld
 Gewicht: ca. 40 / 50 kg

Schacht drehbar für Ab- oder Umluft

Höhe teleskopierbar.

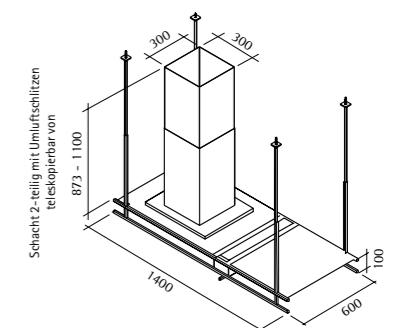


BEZEICHNUNG	MAß	AUSFÜHRUNG	ART.-NR.	UVP
Inselhaube	1400x600	schwarz Matt/Glas	61140	3359,00
Umluftzubehör		Standard-Kohlefilter	K605	39,00



TECHNISCHE DATEN

Energieeffizienz: **A**
 Luftleistung: max. 654 m³/h, IEC 61591
 Geräusch: 48 - 68 dBA, IEC 60704-2-13
 Motor: 220 W
 Beleuchtung: 2 x 4,8 W LED-Leiste (4000 K)
 Regelung: Fernbedienung 3 Stufen + Intensiv
 Betriebsart: Abluft und Umluft
 Umluft empfohlen in Stufe 1+2
 Filter: Metallfilter
 Montagehöhe: min. 650 mm über Kochfeld
 Gewicht: 35 kg





BEZEICHNUNG	MAß	AUSFÜHRUNG	ART.-NR.	UVP
Inselhaube	900x400	schwarz Matt	60690	2359,00
		Standard-Kohlefilter inklusive		
Umluftzubehör		Standard-Kohlefilter	K603	79,00

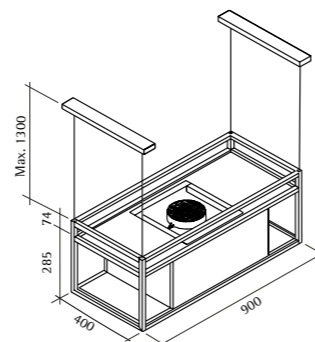


TECHNISCHE DATEN

Energieeffizienz: **A**

Luftleistung: max. 642 m³/h, IEC 61591
 Geräusch: 47 - 63 dBA, IEC 60704-2-13
 Motor: 220 W
 Beleuchtung: 2 x 4,8 W LED-Leiste (4000 K)
 Regelung: Fernbedienung 3 Stufen + Intensiv

Betriebsart: Umluft
 Filter: Metallfilter
 Montagehöhe: min. 650 mm über Kochfeld
 Gewicht: 27 kg



SCHWARZ

EDELSTAHL



Höhe 60 mm

BEZEICHNUNG	MAß	AUSFÜHRUNG	ART.-NR.	UVP
Inselhaube	900x600	Edelstahl / Glasfront schwarz	2439	1126,00
Inselhaube	900x600	schwarz matt / Glasfront schwarz	2539	1126,00
Umluftzubehör		Umluftversion Starterset Für Umluft mit Schacht. (1 Satz Kohlefilter K46, Umluftweiche, Schlauch ø 150 mm, 2 Schellen)	S1	76,00
		Umluftversion PLASMA 2. Steckdose einplanen	PNF350S	885,00
		Kohlefilter für Nachbestellungen	K26	37,00
Zubehör		Schachtverlängerung Edelstahl (siehe Seite 84)	159.1	1086,00

TECHNISCHE DATEN

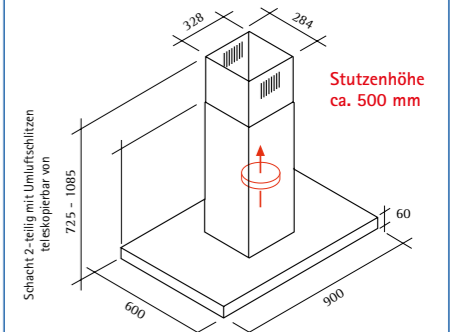
Energieeffizienz: **A**

Luftleistung: max. 730 m³/h, IEC 61591
 Geräusch: max. 57 dBA, IEC 60704-2-13
 Motor: max. 250 W
 Beleuchtung: 4 x 1 W LED (3000 K)
 Regelung: Touch Control 3 Stufen + Intensiv

Funktionen: Fettfiltersättigungsanzeige, Timer, „clean air“-Funktion ø 150 mm

Luftausgang: ø 150 mm
 Betriebsart: Abluft und Umluft
 Umluft empfohlen in Stufe 1+2

Filter: Metallfilter
 Stützenhöhe: ca. 500 mm
 Montagehöhe: min. 650 mm über Kochfeld
 Gewicht: ca. 26 kg





Höhe 60 mm

BEZEICHNUNG	MAß	AUSFÜHRUNG	ART.-NR.	UVP
Inselhaube	900x600	Edelstahl	2419	887,00
Umluftzubehör		Umluftversion Starterset Für Umluft mit Schacht. (Inkl. 1 Satz Kohlefilter K26, Umlufteinrichtung, Schlauch ø 150 mm, 2 Schellen)	S1	76,00
		Umluftversion PLASMA 2. Steckdose einplanen	PNF350S	885,00
		Kohlefilter für Nachbestellungen	K26	37,00
Zubehör		Schachtverlängerung Edelstahl (siehe Seite 84)	159.1	1086,00

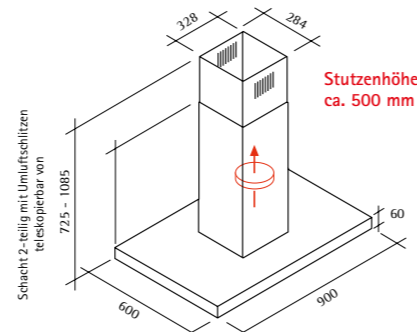
TECHNISCHE DATEN

Energieeffizienz: **A**

Luftleistung: max. 730 m³/h, IEC 61591
 Geräusch: max. 57 dBA, IEC 60704-2-13
 Motor: max. 250 W
 Beleuchtung: 4 x 1 W LED (3000 K)
 Regelung: Softtouch 3 Stufen + Intensiv
 Funktionen: Fettfiltersättigungsanzeige, Timer, „clean air“-Funktion

Luftausgang: ø 150 mm
 Betriebsart: Abluft und Umluft
 Umluft empfohlen in Stufe 1+2

Filter: Metallfilter
 Stutzenhöhe: ca. 500 mm
 Montagehöhe: min. 650 mm über Kochfeld
 Gewicht: ca. 26 kg



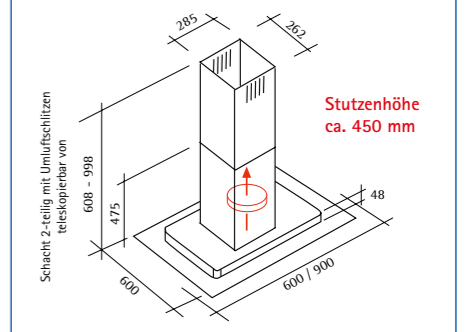
BEZEICHNUNG	MAß	AUSFÜHRUNG	ART.-NR.	UVP
Inselhaube	600x600	Edelstahl / Glas	3431	1145,00
	900x600	Edelstahl / Glas	3430	1175,00
Umluftzubehör		Umluftversion Starterset Für Umluft mit Schacht. (1 Satz Kohlefilter K60, Umluftweiche, Schlauch ø 150 mm, 2 Schellen)	S10	76,00
		Kohlefilter für Nachbestellungen	K60	49,00
Zubehör		Schachtverlängerung (siehe Seite 84)	159.2	1086,00

TECHNISCHE DATEN

Energieeffizienz: **A**

Luftleistung: max. 784 m³/h, IEC 61591
 Geräusch: 42 - 59 dBA, IEC 60704-2-13
 Motor: max. 280 W
 Beleuchtung: 4 x 1,3 W LED (3000 K)
 Regelung: Drucktasten 3 Stufen
 Luftausgang: ø 150 mm
 Betriebsart: Abluft und Umluft
 Umluft empfohlen in Stufe 1+2

Filter: Metallfilter
 Stutzenhöhe: ca. 450 mm
 Montagehöhe: min. 650 mm über Kochfeld
 Kochfeldempfehlung: max. 600 mm Breite
 Gewicht: ca. 30 kg



WEISS



Ambientebeleuchtung in vier Farben!

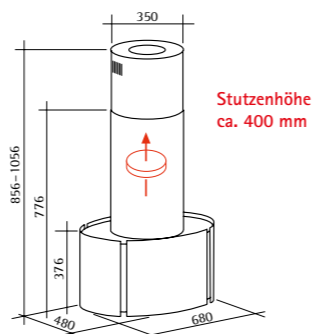


BEZEICHNUNG	MAB	AUSFÜHRUNG	ART.-NR.	UVP
Inselhaube	700x500	Edelstahl / Glas mit Randabsaugung	9107	1471,00
Umluftzubehör		Kohlefilter für Umluftbetrieb	K92	39,00

Schachtverlängerung nicht möglich.
Fernbedienung nicht verfügbar.

TECHNISCHE DATEN

Energieeffizienz: **A**
 Luftleistung: max. 650 m³/h, IEC 61591
 Geräusch: max. 60 dBA, IEC 60704-2-13
 Motor: 230 W
 Beleuchtung: 2 x 3 W LED (4000 K)
 20 W LED Ambiente
 Regelung: Softtouch 3 Stufen
 Betriebsart: Abluft und Umluft
 Umluft empfohlen in Stufe 1+2
 Filter: Metallfilter
 Stutzenhöhe: ca. 400 mm
 Montagehöhe: min. 650 mm über Kochfeld
 Kochfeldempfehlung: max. 600 mm Breite
 Gewicht: ca. 35 kg



Sehr gute
Fettabscheidung

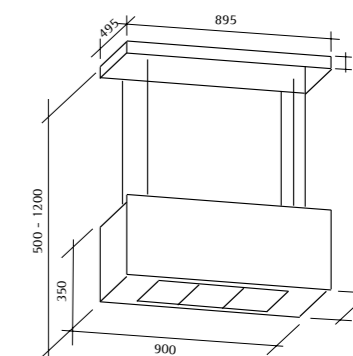
Fernbedienung



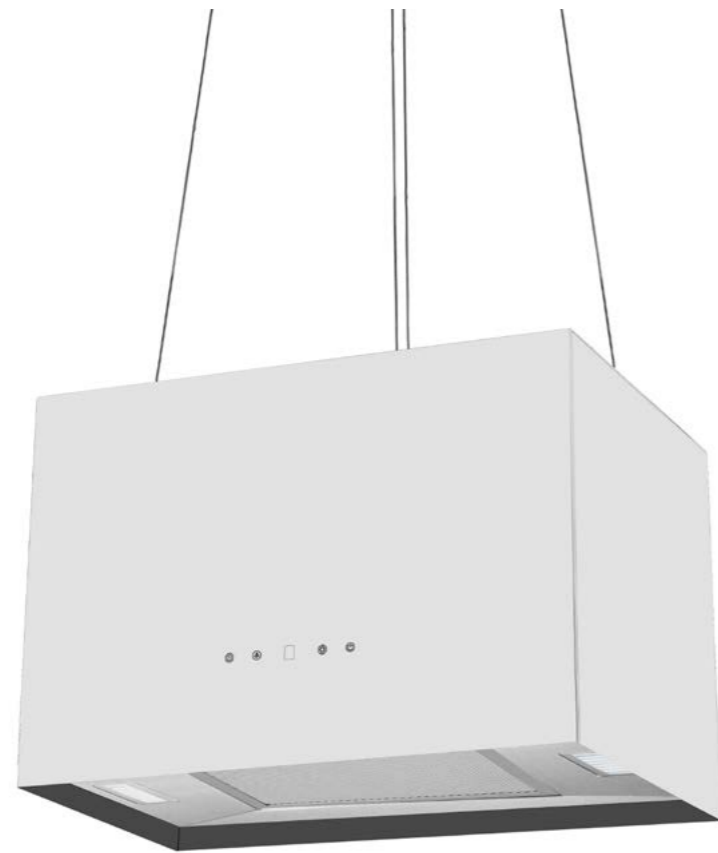
BEZEICHNUNG	MAB	AUSFÜHRUNG	ART.-NR.	UVP
Inselhaube	900 x 505	schwarz / Glas schwarz	8090	887,00
		Inkl. Fernbedienung und Kohlefilter		
Umluftzubehör		Kohlefilter für Nachbestellungen	K89	37,00

TECHNISCHE DATEN

Energieeffizienz: **A***
 Luftleistung: max. 650 m³/h, IEC 61591
 Geräusch: max. 59 dBA, IEC 60704-2-13
 Motor: 200 W
 Beleuchtung: 2 x 3 W LED-Streifen (6000 K)
 Regelung: Touch Control 3 Stufen + Intensiv
 Funktionen: Timer
 Luftausgang: ø 150 mm
 Betriebsart: Umluft
 Filter: Metallfilter
 Montagehöhe: min. 420 mm über Kochfeld
 min. 650 mm über Gaskochfeld
 Gewicht: ca. 20 kg



* Energieeffizienzklasse gemessen im Abluftbetrieb.



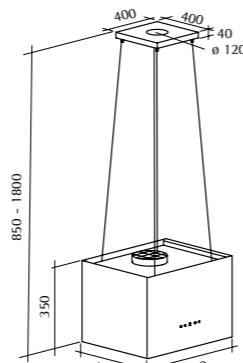
BEZEICHNUNG	MAß	AUSFÜHRUNG	ART.-NR.	UVP
Inselhaube	600 x 400	Glas weiß / Edelstahl	9116	826,00
		Inkl. Fernbedienung und Kohlefilter		
Umluftzubehör		Kohlefilter für Nachbestellungen	K46	39,00

TECHNISCHE DATEN

Energieeffizienz: **A++***

Luftleistung: max. 650 m³/h, IEC 61591
 Geräusch: max. 62 dBA, IEC 60704-2-13
 Motor: max. 70 W
 Beleuchtung: 2 x 2 W LED
 Regelung: Touch Control / Fernbedienung
 3 Stufen

Funktionen: Timer
 Betriebsart: Umluft
 Filter: Metallfilter
 Montagehöhe: min. 650 mm über Kochfeld
 Kochfeldempfehlung: 600 mm
 Gewicht: ca. 22 kg
 Anschluss: Schuko-stecker
 Inklusive Fernbedienung



* Energieeffizienzklasse gemessen im Abluftbetrieb.



BEZEICHNUNG	MAß	AUSFÜHRUNG	ART.-NR.	UVP
Inselhaube	ø 450	Acrylglas weiß	60145	1079,00
	ø 450	Acrylglas schwarz	60245	1129,00
		Standard-Kohlefilter inklusive		
Umluftzubehör		Standard-Kohlefilter	K607	45,00

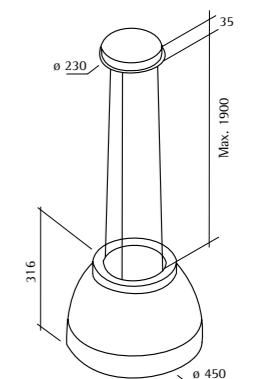


TECHNISCHE DATEN

Energieeffizienz: **C**

Luftleistung: max. 593 m³/h, IEC 61591
 Geräusch: 49 - 67 dBA, IEC 60704-2-13
 Motor: 175 W
 Beleuchtung: 2 x 2,1 W LED (3500 K)
 Regelung: Fernbedienung 3 Stufen +
 Intensiv

Betriebsart: Umluft
 Filter: Metallfilter
 Montagehöhe: min. 650 mm über Kochfeld
 Gewicht: 9 kg
 Anschluss: Klemmleiste





F207F





BEZEICHNUNG	MAß	AUSFÜHRUNG	ART.-NR.	UVP
Deckenlüfter	900x600	weiß / Glas weiß	6248.P	4644,00
	1200x700	weiß / Glas weiß	6246.P	4958,00

Inklusive Plasma-Filter

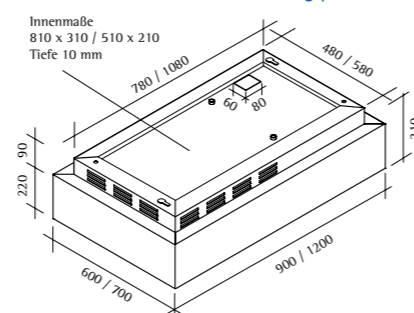
(1 Steckdose einplanen)

Plasma

TECHNISCHE DATEN

Energieeffizienz	A*
Luftleistung:	max. 850 m³/h, IEC 61591
Geräusch:	max. 58 dBA, IEC 60704-2-13
Motor:	250 W
Beleuchtung:	6 / 8 x 1 W LED (3000 K)
Regelung:	Fernbedienung 3 Stufen + Intensiv
Funktionen:	Timer
Luftausgang:	ø 150 mm
Betriebsart:	Umluft mit Plasma-Filter
Filter:	Metallfilter
Montagehöhe:	min. 650 mm über Kochfeld max. 1500 mm über Kochfeld
Wandabstand:	min. 2000 mm
Gewicht:	ca. 50 kg
Inklusive Fernbedienung	

Hinweis: Netzanschluss bitte mittig planen.



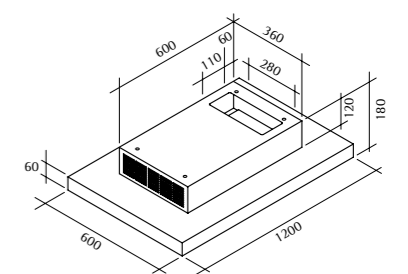
* Energieeffizienzklasse gemessen im Abluftbetrieb.



BEZEICHNUNG	MAß	AUSFÜHRUNG	ART.-NR.	UVP
Deckenlüfter	1200x600	weiß / Glas weiß	75120	2799,00
Deckenlüfter	1200x600	schwarz / Glas schwarz	76120	2799,00
Zubehör		Standard-Kohlefilter inklusive		
		Keramik-Umluftfilter	K74	350,00
		Standard-Kohlefilter	K84	139,00

TECHNISCHE DATEN

Energieeffizienz	A*
Luftleistung:	max. 450 m³/h, IEC 61591
Geräusch:	max. 59 dBA, IEC 60704-2-13
Motor:	145 W
Beleuchtung:	15 W LED-Streifen, dimmbar (ca. 4000 K)
Regelung:	Fernbedienung 3 Stufen + Intensiv
Funktionen:	Timer
Betriebsart:	Umluft mit Keramikfilter
Filter:	Metallfilter
Montagehöhe:	min. 650 mm über Kochfeld max. 1500 mm über Kochfeld
Wandabstand:	min. 2000 mm
Inklusive Fernbedienung	



* Energieeffizienzklasse gemessen im Abluftbetrieb.

SCHWARZ



WEISS



BEZEICHNUNG	MAß	AUSFÜHRUNG	ART.-NR.	UVP
Deckenlüfter	900x550	Weiß/Glas weiß	60290	2029,00
		Schwarz/Glas schwarz	60390	2029,00
		Longlife-Kohlefilter inklusive		
Umluftzubehör		Longlife-Kohlefilter	K606	99,00

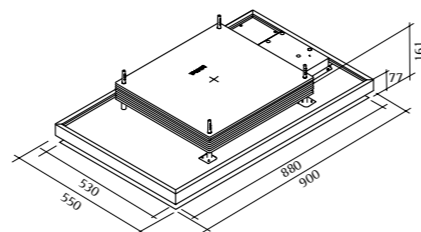


TECHNISCHE DATEN

Energieeffizienz: **A***

Luftleistung: max. 550 m³/h, IEC 61591
 Geräusch: 55 - 69 dBA, IEC 60704-2-13
 Motor: 85 W
 Beleuchtung: 2 x 4,2 W LED-Leiste (4000 K)
 Regelung: Fernbedienung 3 Stufen + Intensiv

Funktionen: Timer
 Betriebsart: Umluft
 Filter: Metallfilter
 Montagehöhe: min. 650 mm über Kochfeld
 max. 1500 mm über Kochfeld
 Wandabstand: min. 2000 mm
 Gewicht: 24 kg



BEZEICHNUNG	MAß	AUSFÜHRUNG	ART.-NR.	UVP
Deckenlüfter	900x500	weiß mit Radialmotor	73090	2035,00
	1200x500	weiß mit Radialmotor	73120	2292,00
Umluftzubehör		Kohlefilter-Box (Universell einsetzbar, z. B. für den Sockel-, Decken- und Schrankeinbau) genaue Maße siehe Seite 78	K99	252,00

TECHNISCHE DATEN

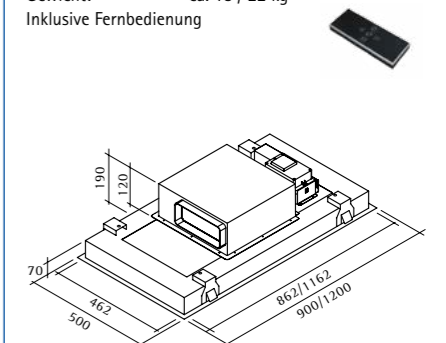
Energieeffizienz: **A+**

Luftleistung: max. 740 m³/h, IEC 61591
 Geräusch: max. 66 dBA, IEC 60704-2-13
 Motor: max. 220 W
 Beleuchtung: 1 x 25/37 W Flächen-LED (3000 K), dimmbar
 Regelung: Fernbedienung 3 Stufen + Intensiv

Funktionen: Timer
 Luftausgang: 220 x 90 mm
 Betriebsart: Abluft und Umluft
 Filter: Metallfilter
 Montagehöhe: min. 650 mm über Kochfeld
 max. 1500 mm über Kochfeld

Ausschnittmaße: 900 x 500 mm: 870 x 478 mm
 1200 x 500 mm: 1170 x 478 mm

Gewicht: ca. 15 / 22 kg
 Inklusive Fernbedienung





.....
[Icons: fan, plus, minus]

ENIGMA LÜFTERBAUSTEIN

PREMIUM

EDELSTAHL / GLAS WEISS

DIE UNSICHTBARE HAUBE!

Eingeklappt unsichtbar

Für Induktionskochfelder



BEDIENUNG



DETAIL



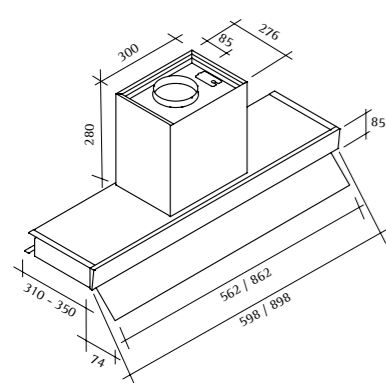
FILTER



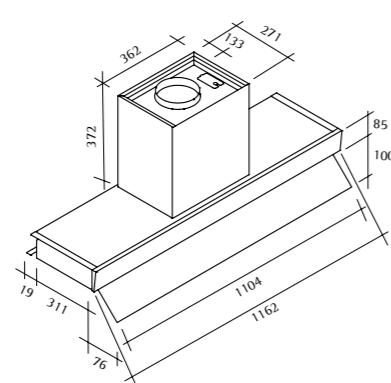
BEZEICHNUNG	MAß	AUSFÜHRUNG	ART.-NR.	UVP
Lüfterbaustein	600	Edelstahl / Glas weiß	6906	1841,00
	900	Edelstahl / Glas weiß	6909	2003,00
	1200	Edelstahl / Glas weiß	6912	2178,00
		Umluftversion PLASMA-Einbaufilter 2. Steckdose einplanen (siehe Seite 80)	PNF4	965,00

Planung des Oberschranks:
Ohne Unterboden bestellen. Ausschnitt im Oberboden für Umluft.
Gesamthöhe des Schrankes: min. 660 mm. (Gerätehöhe + 200 mm)
Bei Klapp-Falt Schränken muss die Verbindungsstange frei liegen.
Sprechen Sie mit Ihrem Küchenhersteller.

600 / 900 mm



1200 mm



TECHNISCHE DATEN

Energieeffizienz: **A**

Luftleistung: max. 800 m³/h, IEC 61591
Geräusch: 34 - 61 dBA, IEC 60704-2-13
Motor: 275 W
Beleuchtung: 2 / 3 x 2,2 W LED, hinten (3000 K)
Regelung: Touch Control 3 Stufen + Intensiv
Luftausgang: 150 mm
Betriebsart: Abluft
Filter: Metallfilter
Montagehöhe: min. 470 mm
Rückwand: max. 20 mm

Fettfilter, Breite 550 mm (sammelt Kondenswasser)



LÜFTERBAUSTEIN

NEU!

PLUS

Ausschnittmaß für Art.-Nr. 4786: 525 x 265 mm
Ausschnittmaß für Art.-Nr. 4788: 755 x 265 mm



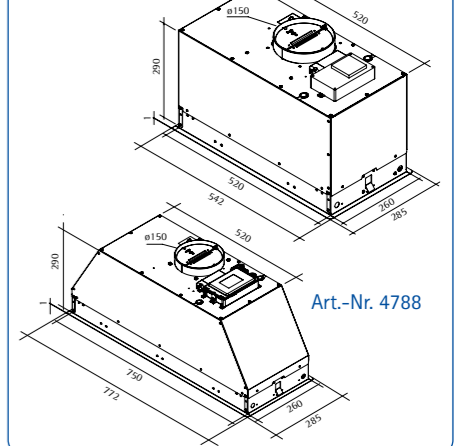
BEZEICHNUNG	MAß	AUSFÜHRUNG	ART.-NR.	UVP
Lüfterbaustein	542x285	Schwarz matt	4786	749,00
	772x285	Schwarz matt Inkl. Fernbedienung	4788	799,00
Umluftzubehör		Umluftversion Hängeschrank Für Umluft in Hängeschrank oder Holzhaube. (1 Kohlefilter K45, Schlauch ø 150 mm, 2 Schellen)	K44	129,00
		Umluftversion PLASMA-Einbaulüfter 2. Steckdose einplanen (siehe Seite 80)	PNF4	965,00
		Kohlefilter für Nachbestellungen	K45	59,00

TECHNISCHE DATEN

Energieeffizienz: **B**

Luftleistung: max. 650 m³/h, IEC 61591
Geräusch: max. 67 dBA, IEC 60704-2-13
Motor: 250 W
Beleuchtung: 2 x 2,2 W LED (3000K)
Regelung: Fernbedienung 3 Stufen + Intensiv
Funktionen: Fettfiltersättigungsanzeige, Timer, „clean air“-Funktion
Luftausgang: ø 150 mm
Betriebsart: Abluft und Umluft
Umluft empfohlen in Stufe 1+2
Filter: Metallfilter mit Randabsaugung
Stutzhöhe: ca. 310 mm

Art.-Nr. 4786



Art.-Nr. 4788

LÜFTERBAUSTEIN

BASIS



Ausschnittmaß: 490 x 265 mm

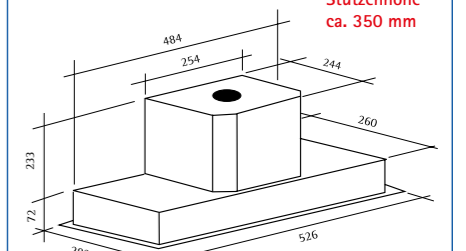
BEZEICHNUNG	MAß	AUSFÜHRUNG	ART.-NR.	UVP
Lüfterbaustein	526x283	Front Edelstahl	4685	419,00
Umluftzubehör		Umluftversion Hängeschrank Für Umluft in Hängeschrank oder Holzhaube. (1 Kohlefilter K45, Schlauch ø 150 mm, 2 Schellen)	K44	129,00
		Kohlefilter für Nachbestellungen	K45	59,00

TECHNISCHE DATEN

Energieeffizienz: **C**

Luftleistung: 320 - 760 m³/h, IEC 61591
Geräusch: 35 - 56 dBA, IEC 60704-2-13
Motor: 250 W
Beleuchtung: 2 x 1 W LED, vorne (3000 K)
Regelung: 3 Stufen Schiebeshalter
Luftausgang: ø 150 mm
Betriebsart: Abluft und Umluft
Umluft empfohlen in Stufe 1+2
Filter: Metallfilter
Stutzhöhe: ca. 350 mm
Montagehöhe: min. 470 mm
Rückwand: max. 20 mm

Stutzhöhe ca. 350 mm



FLACHLÜFTER BLACK

NEU!

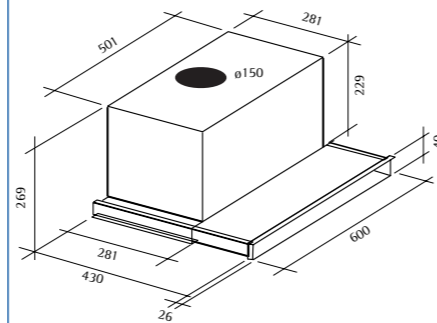
PLUS



TECHNISCHE DATEN

Energieeffizienz: **A**
 Luftleistung: max. 720 m³/h, IEC 61591
 Geräusch: max. 68 dBA, IEC 60704-2-13
 Motor: 250 W
 Beleuchtung: 2 x 1,5 W LED (3000K)
 Regelung: Touch Control 3 Stufen + Intensiv
 Funktionen: Fettsättigungsanzeige, Timer, „clean air“-Funktion
 Luftausgang: ø 150 mm
 Betriebsart: Abluft und Umluft
 Umluft empfohlen in Stufe 1+2
 Filter: Metallfilter mit Randabsaugung
 Stutzenhöhe: ca. 275 mm
 Montagehöhe: min. 470 mm
 Rückwand: max. 20 mm
 Ausschnittmaß: 503 x 283 mm

Stutzenhöhe ca. 275 mm



BEZEICHNUNG	MAB	AUSFÜHRUNG	ART.-NR.	UVP
Flachlüfter	600	Schwarz/Glasfront schwarz	4646	469,00
Umluftzubehör		Umluftversion Hängeschrank Für Umluft in Hängeschrank oder Holzhaube. (1 Kohlefilter K45, Schlauch ø 150 mm, 2 Schellen)	K44	129,00
		Umluftversion PLASMA-Einbaulüfter 2. Steckdose einplanen (siehe Seite 80)	PNF4	965,00
		Kohlefilter für Nachbestellungen	K45	59,00

FLACHLÜFTER III

PLUS



Ausführung mit Schiebeschalter
Art.-Nr. 4681.2

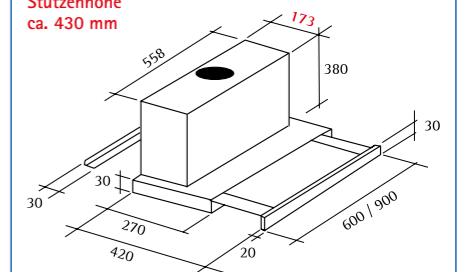


Ausführung mit Touch Control
Art.-Nr. 4681.1

TECHNISCHE DATEN

Energieeffizienz: **D**
 Luftleistung: max. 650 m³/h, IEC 61591
 Geräusch: max. 55 dBA, IEC 60704-2-13
 Motor: 300 W
 Beleuchtung: 2 x 1,5 W LED, hinten (3000 K)
 Regelung: Touch Control
 Funktionen: Fettsättigungsanzeige, Timer, „clean air“-Funktion
 Luftausgang: ø 150 mm
 Betriebsart: Abluft und Umluft
 Umluft empfohlen in Stufe 1+2
 Filter: Metallfilter
 Stutzenhöhe: ca. 430 mm
 Montagehöhe: min. 470 mm
 Rückwand: max. 20 mm
 Gehäuseunterseite edelstahlfarbig

Stutzenhöhe ca. 430 mm



BEZEICHNUNG	MAB	AUSFÜHRUNG	ART.-NR.	UVP
Flachlüfter	600	Edelstahl mit Touch Control	4681.1	668,00
	600	Edelstahl mit Schiebeschalter	4681.2	543,00
	900	Edelstahl mit Touch Control für 60er Schrank	4682	784,00
Umluftzubehör		Umluftversion Hängeschrank Für Umluft in Hängeschrank oder Holzhaube. (1 Kohlefilter K45, Schlauch ø 150 mm, 2 Schellen)	K44	129,00
		Umluftversion PLASMA-Einbaulüfter 2. Steckdose einplanen (siehe Seite 80)	PNF4	965,00
		Kohlefilter für Nachbestellungen	K45	59,00

FLACHLÜFTER IV

PLUS

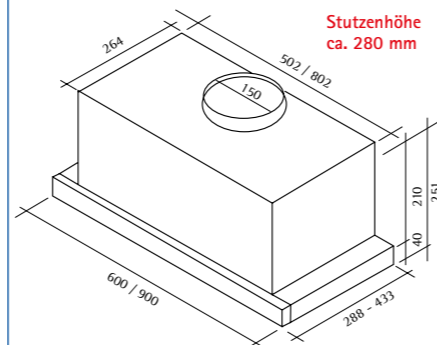


Ausschnittmaß für Art.-Nr. 4656: 520 x 275 mm
 Ausschnittmaß für Art.-Nr. 4659: 820 x 275 mm

TECHNISCHE DATEN

Energieeffizienz: **A**
 Luftleistung: max. 700 m³/h, IEC 61591
 Geräusch: 48 - 59 dBA, IEC 60704-2-13
 Motor: 230 W
 Beleuchtung: 2 x 1,5 W LED (4.000 K)
 Regelung: 3 Stufen Schiebeschalter
 Luftausgang: ø 150 mm
 Betriebsart: Abluft und Umluft
 Umluft empfohlen in Stufe 1+2
 Filter: Metallfilter
 Stutzenhöhe: ca. 280 mm
 Montagehöhe: min. 470 mm über Kochfeld
 Kochfeldempfehlung: max. 600 mm Breite
 Rückwand: max. 20 mm

Stutzenhöhe ca. 280 mm



BEZEICHNUNG	MAB	AUSFÜHRUNG	ART.-NR.	UVP
Flachlüfter	600	edelstahlfarbig / Blende Edelstahl	4656	638,00
	900	edelstahlfarbig / Blende Edelstahl	4659	722,00
Umluftzubehör		Umluftversion Hängeschrank Für Umluft in Hängeschrank oder Holzhaube. (1 Kohlefilter K45, Schlauch ø 150 mm, 2 Schellen)	K44	129,00
		Umluftversion PLASMA-Einbaulüfter 2. Steckdose einplanen (siehe Seite 80)	PNF4	965,00
		Kohlefilter für Nachbestellungen	K45	59,00

FLACHLÜFTER II NEO

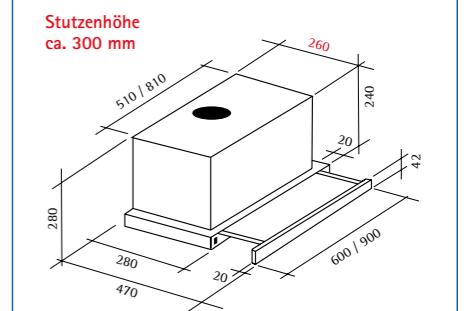
BASIS



TECHNISCHE DATEN

Energieeffizienz: **B**
 Luftleistung: max. 650 m³/h, IEC 61591
 Geräusch: max. 58 dBA, IEC 60704-2-13
 Motor: max. 190 W
 Beleuchtung: 2 x 0,5 W LED, hinten
 Regelung: 2 Stufen Kippschalter
 Luftausgang: ø 150 mm
 Betriebsart: Abluft und Umluft
 Filter: Metallfilter
 Stutzenhöhe: ca. 300 mm
 Montagehöhe: min. 470 mm
 Ausschnittmaß 600er: 512 x 262 mm
 Ausschnittmaß 900er: 812 x 262 mm
 Frontblende Edelstahl, abnehmbar

Stutzenhöhe ca. 300 mm



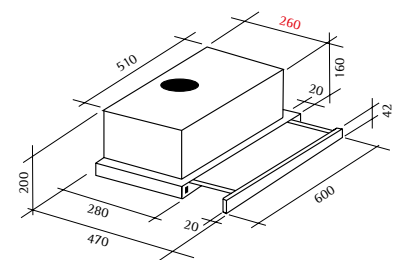
BEZEICHNUNG	MAB	AUSFÜHRUNG	ART.-NR.	UVP
Flachlüfter	600	Gehäuse weiß 510 mm breit / Blende und Unterseite Edelstahl / für 60er Schrank	4666	380,00
Flachlüfter	900	Gehäuse weiß 510 mm breit / Blende und Unterseite Edelstahl / für 60er Schrank	4699	483,00
Flachlüfter	900	Gehäuse weiß 810 mm breit / Blende und Unterseite Edelstahl / für 90er Schrank	4669	459,00
Umluftzubehör		Umluftversion Starterset Für Umluft im Hängeschrank. (1 Satz Kohlefilter K46, Jalousie weiß, Schlauch ø 150 mm, 2 Schellen)	S46	74,00
		Kohlefilter für Nachbestellungen	K46	37,00



TECHNISCHE DATEN

Energieeffizienz:	B
Luftleistung:	max. 380 m ³ /h, IEC 61591
Geräusch:	max. 58 dBA, IEC 60704-2-13
Motor:	max. 65 W
Beleuchtung:	2 x 0,5 W LED, hinten
Regelung:	2 Stufen Kippschalter
Luftausgang:	ø 150 mm
Betriebsart:	Abluft und Umluft
Filter:	Metallfilter
Stutzhöhe:	ca. 220 mm
Montagehöhe:	min. 470 mm
Ausschnittmaß:	512 x 262 mm
Frontblende, abnehmbar	

Stutzhöhe
ca. 220 mm



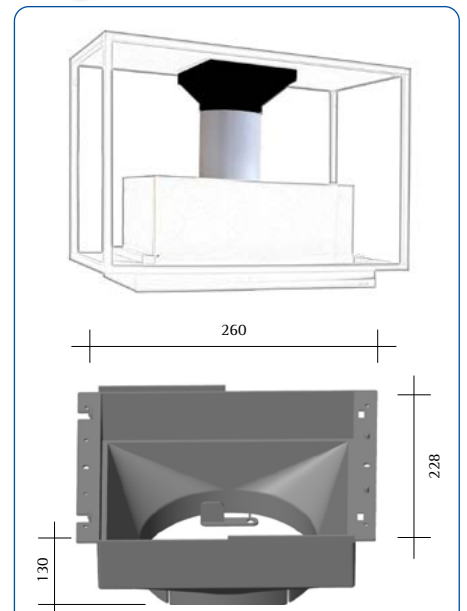
BEZEICHNUNG	MAß	AUSFÜHRUNG	ART.-NR.	UVP
Flachlüfter	600	Gehäuse weiß Blende weiß für 60er Schrank	1026	230,00
Flachlüfter	600	Gehäuse weiß Blende Edelstahl für 60er Schrank	1036	271,00
Umluftzubehör		Umluftversion Starterset Für Umluft im Hängeschrank. (1 Satz Kohlefilter K43, Jalousie weiß, Schlauch ø 150 mm, 2 Schellen) Kohlefilter für Nachbestellungen	S36 K43	74,00 37,00

UNIVERSALFILTER FÜR HÄNGESCHRÄNKE

NEU!



BEZEICHNUNG	MAß	AUSFÜHRUNG	ART.-NR.	UVP
Filter	228 x 260 x 130	schwarz Montage im Hängeschrank (1 Kohlefilter mit Gehäuse, Schlauch Ø150 mm, 2 Schellen)	K44	129,00
Zubehör		Nachkauf nur Kohlefilter	K45	59,00



TECHNISCHE DATEN

Ausschnittmaß:	230 x 230 mm
minimale Gesamthöhe:	140 mm
minimale Schranktiefe:	250 mm

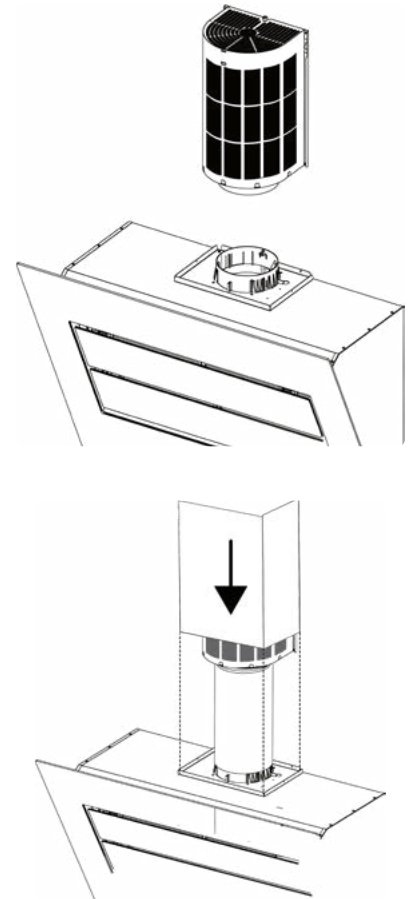
Geruchsreduktion max. 82%

Standzeit ca. 24 Monate (300 Betriebsstunden), Nachlauf min. 10 Minuten empfohlen

Montage im Oberboden des Hängeschranks

Reinigung: In den ersten 24 Monaten bis zu 4 x regenerierbar

(In der leeren Spülmaschine bei max. 50°C ohne Spülmittel, dann trocknen lassen).



NEUE TECHNOLOGIE

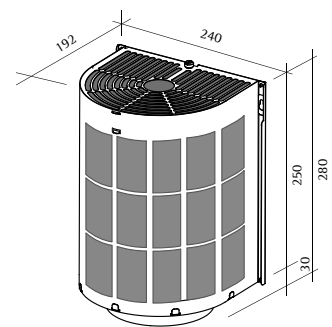


Geruchsreduktion max. 95%
Standzeit ca. 24 Monate (300 Betriebsstunden), Nachlauf min. 10 Minuten empfohlen
Montage im Schacht, auch direkt auf dem Stutzen möglich

Reinigung: In den ersten 24 Monaten bis zu 6 x regenerierbar (Gehäuse kann aufgeschraubt werden um die Kohlefiltermatten zu entnehmen. In der leeren Spülmaschine bei 50° C ohne Spülmittel reinigen, dann bei 60° C im Backofen 40 Minuten lang trocknen)

TECHNISCHE DATEN

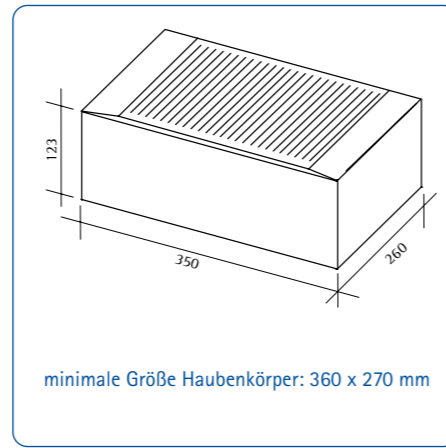
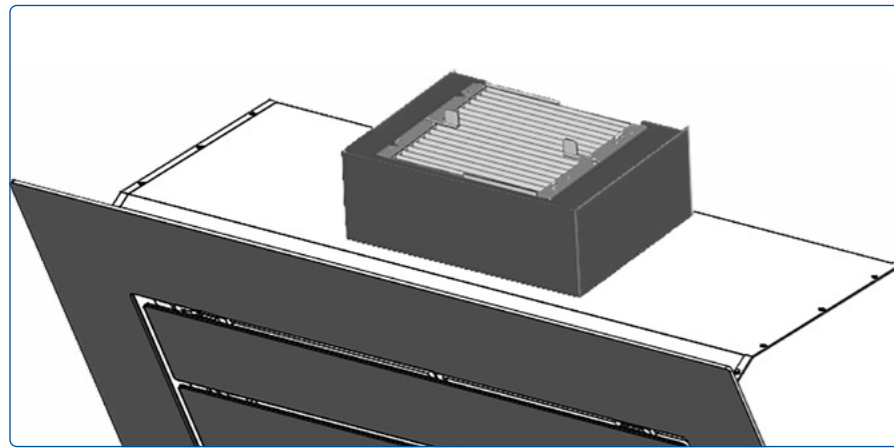
minimales Schachtmaß: 242 x 194 mm
min. Schachthöhe: 300 mm



BEZEICHNUNG	MAß	AUSFÜHRUNG	ART.-NR.	UVP
Filter	240x192x280	schwarz Montage im Schacht (Filter im Kunststoffgehäuse, Schlauch Ø150 mm, 2 Schellen)	K55	139,00
Zubehör		Nachkauf nur Kohlefiltermatten	K54	59,00

UNIVERSALUMLUFTHUTZE

NEU!

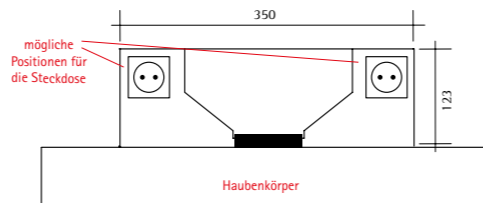


minimale Größe Haubenkörper: 360 x 270 mm

BEZEICHNUNG	MAß	AUSFÜHRUNG	ART.-NR.	UVP
Umlufthutze	350 x 260 x 123	schwarz matt Montage auf dem Motorstutzen	K350	149,00
Zubehör		Nachkauf nur Kohlefilter	K45	59,00

Deutlich besser als einfache Umlufthutzen:

- weniger Geräusche
- kaum Leistungsverlust
- bessere Geruchsreduktion: max. 83%
- Kohlefilter müssen nur alle 24 Monate getauscht werden
- leichter Tausch der Filter
- regenerieren möglich
- Montage auf dem Stutzen der Dunsthaube

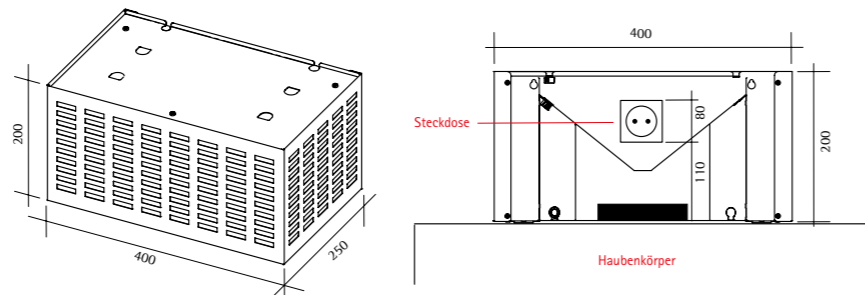


Umluftbox

Für Umluft ohne Schacht.
Nur für Vento, Andro I Schräghauben.
Kein Starterset nötig.

1 Stück Maß: 200 x 400 x 250 mm

Art.-Nr. 6533
UVP 270,00

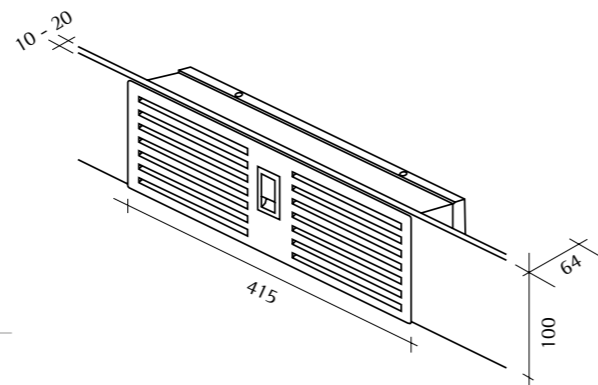


Kohlefilter-Box I

1 Stück
Ausschnittmaß: 403 x 99 mm
Ab 120er Sockelhöhe

(Universell einsetzbar, z. B. für den Sockel-, Decken- und Schrankeinbau)
Anschluss variabel: geeignet für 125/150er Flachkanal,
B: 148 - 220 mm. H: 52 - 90 mm

Kohlefilter-Box		Kohlefilter Nachkauf für K99	
Art.-Nr.	K99	Art.-Nr.	K99.9
UVP	252,00	UVP	50,00



Plasma Technologie

Was ist Plasma?

- Umluftfilter zur Luftreinigung
- Die Technik befreit die Luft von Gerüchen

Vorteile von Plasma

Gegenüber Umluft

- Vernichtung der Gerüche
- kein Nachkauf von Kohlefiltern / Dauerfilter
- kein Leistungsverlust durch Kohlefilter
- geräuscharm

Gegenüber Abluft

- einfache Montage (keine Rohre, Decken, etc.)
- keine Kosten für:
Kernbohrung (ca. 200 - 400 €)
Mauerkasten (ca. 150 - 350 €)
Abluftmaterial (ca. 100 - 250€)
- kein Leistungsverlust durch lange Abluftwege
- keine Kosten durch Wärmeverlust
- keine Fensterkontaktschalter bei Feuerstellen nötig (ca. 150 - 350 €)



SCHACHTFILTER NEO



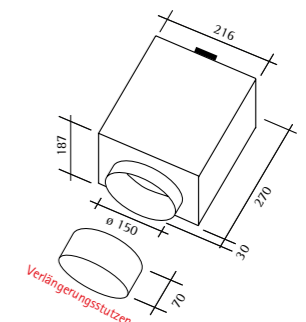
BEZEICHNUNG	MAß	AUSFÜHRUNG	ART.-NR.	UVP
Plasma-Filter	350 x 216 x 187 mm	Plasma-Filter mit Anschlussstutzen ø 150 mm	PNF 350S	885,00

Plasma

TECHNISCHE DATEN

Luftvolumen: max. 700 m³/h
Stromverbrauch: 7 W (<1 W Standby)
Anschluss: Schuko/Kaltgerätestecker
Spannung: 230 V
Frequenz: 50 Hz
Stromstärke: 0,1 A
Schutzklasse: I
Steuerung: Druckschalter

Rückstromöffnung > 500 cm²



EINBAUFILTER

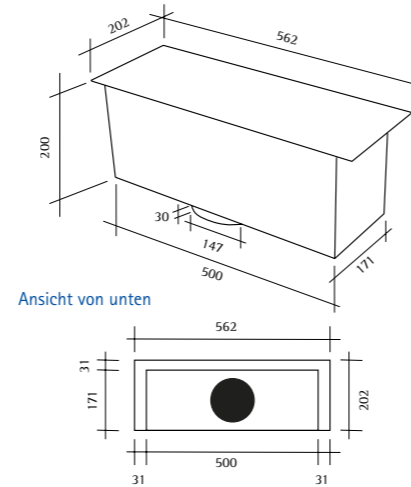


BEZEICHNUNG	MAB	AUSFÜHRUNG	ART.-NR.	UVP
Plasma-Filter	562 x 202 x 230 mm	Plasma-Filter für Hängeschrank mit Anschlussstutzen ø 150 mm	PNF4	965,00

Plasma

TECHNISCHE DATEN

Luftvolumen:	max. 700 m³/h
Stromverbrauch:	7 W
Anschluss:	Schuko/Kaltgerätestecker
Spannung:	230 V
Frequenz:	50 Hz
Stromstärke:	0,1 A
Schutzklasse:	I
Steuerung:	Druckschalter
Ausschnittmaß:	509 x 175 mm



SOCKELFILTER



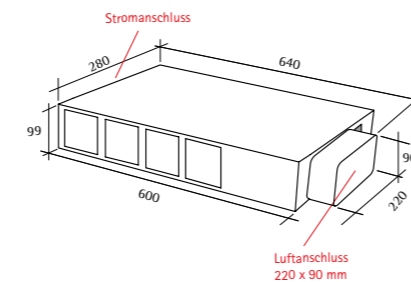
BEZEICHNUNG	MAB	AUSFÜHRUNG	ART.-NR.	UVP
Plasma-Filter	640 x 280 x 99 mm	Sockelfilter mit Naber-Anschluss	DPSF	1305,00

Plasma

TECHNISCHE DATEN

Luftvolumen:	max. 700 m³/h
Stromverbrauch:	10 W (<1 W Standby)
Anschluss:	Schukostecker
Spannung:	230 V
Frequenz:	50 Hz
Stromstärke:	0,1 A
Schutzklasse:	I
Steuerung:	Druckschalter

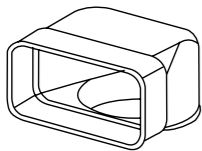
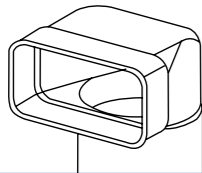
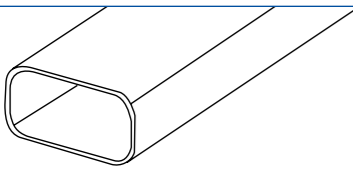
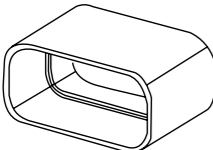
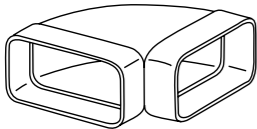
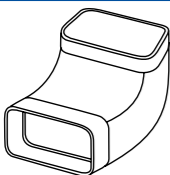
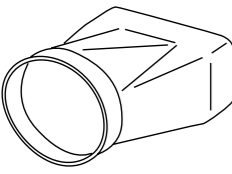
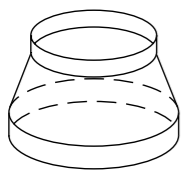

Sockelhöhe: min. 100 mm
 Lüftungsgitter einplanen
 Rückstromöffnung > 500 cm²



KOHLEFILTER FÜR NACHBESTELLUNGEN

Seite	Kohlefilter für	Art.-Nr.	Seite	Kohlefilter für	Art.-Nr.
MULDENLÜFTER					
10-11	TOLOMEO	K600	50	PHOBOS	K78
12	ONBOARD ESSENCE 800	K601	51	PYXIS	K79
13	ONBOARD ESSENCE 600	K602	53	OFIUCO	K79
14	DRAFT IN	K400	54	NESO	K79
SCHRÄGHAUBEN					
16	PIANO	K77	55	FRAME	K605
17	AURE piano	K77	56	Q-BIC	K603
18	AURE	K54	57	BLOCK GLAS	K26
19	CALORE	K54	58	BLOCK	K26
20-21	VENTO III	K54	59	QUADRA	K60
22	ANDRO I	K54	60	ROK	K92
23	VAMPIR VI	K54	61	KALE	K89
24	BISE	K54	62	KALISTO II	K46
25	JORAN II	K54	63	LUNA	K607
26	F203	K54	DECKENLÜFTER		
27	COLLA	K54	67	VOLANS	K74/K84
28	LIPS neo	K54	68	F207F	K606
29	NORTE	K54	69	TOPDRAFT LED	K99.9
30	LESTE I	K61/K54	EINBAULÜFTER		
31	LESTE II	K46/K54	73	LÜFTERBAUSTEIN	K45
32	FUGA	K46/K54	73	LÜFTERBAUSTEIN I	K45
33	LESTE neo	K46/K54	74	FLACHLÜFTER black	K45
34	KORE	K61/K54	74	FLACHLÜFTER III	K45
WANDHAUBEN					
36	PIANO	K77	75	FLACHLÜFTER II neo	K46
37	PYXIS	K54	76	FLACHLÜFTER I neo	K43
38-39	OFIUCO	K54			
40	PHOBOS	K78			
41	Q-BIC	K54			
42	B-OX	K54			
43	BLOCK GLAS	K54			
44	BLOCK	K54			
45	ANGOLO slim	K26			
46	SYSTEM	K26/K54			
46	WOKHAUBE	K54			
47	MARS XII	K43			
47	SYSTEM XII	K43			

EINZELTEILE ABLUFTZUBEHÖR

Skizze	Bezeichnung Maße	125 Kanal 150 x 75 mm	150 Kanal 180 x 95 mm	150 Kanal ø 150 mm
	Umlenkstück			
	Art.-Nr.	K1.1	K11.1	
	UVP	17,00	23,00	
	Umlenkstück + Rohr (500 mm lang)			
	Art.-Nr.	K1	K11	
	UVP	27,00	37,00	
	Rohr 1000 mm lang			
	Art.-Nr.	K2	K12	K22
	UVP	21,00	37,00	27,00
	Rohrverbinder			
	Art.-Nr.	K3	K13	K23
	UVP	9,00	14,00	10,00
	Rohrbogen 90° horizontal			
	Art.-Nr.	K4	K14	K24
	UVP	17,00	23,00	40,00
	Rohrbogen 90° vertikal			
	Art.-Nr.	K7	K17	
	UVP	17,00	23,00	
	Übergangsstück rund auf flach			
	Art.-Nr.	K5	K15	
	UVP	17,00	37,00	
	Reduzierstück von ø 150 auf 125 mm			
	Art.-Nr.			K20
	UVP			10,00
	Edelstahlreiniger (400 g, inklusive Schwamm)			
	Art.-Nr.	8205		
	UVP	19,00		

MAUERKASTEN ABLUFTZUBEHÖR



Mauerkasten inkl. Rückstauklappe

Mauerkasten inkl. Rückstauklappe mit Teleskoprohr und Edelstahl-Außenjalousie ø 150 mm. Einbautiefe: 275 - 460 mm. Wanddurchbruch: ca. ø 155 mm. Jalousiemaß: 190 x 190 mm.

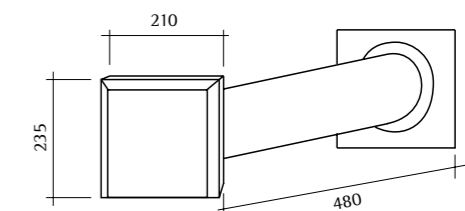
Ausführung	Art.-Nr.	UVP
ø 150 mm	K16	212,00



Mauerkasten mit selbstschließender Klappe

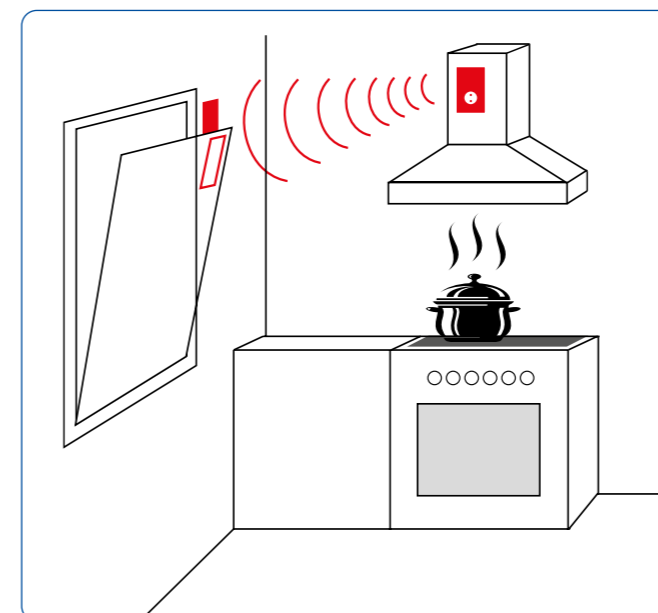
Mauerstärke bis 480 mm

Ausführung	Art.-Nr.	UVP
ø 150 mm	MK3	359,00



FUNK-FENSTERKIPPSCHALTER

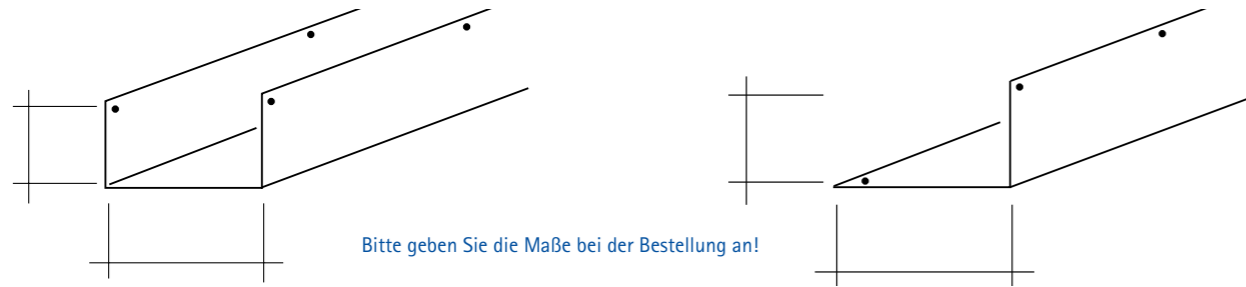
Sie betreiben die Haube auf Abluft. Befinden sich im Raum auch Kohle-, Gasöfen oder Kamine, muss gemäß Feuerstättenverordnungen ausreichend Zuluft gewährleistet sein. Der Schalter gibt beim offenen Fenster den elektrischen Anschluss für die Haube frei.



Ausführung	Art.-Nr.	UVP
Funk-Fensterkippschalter (auch nachrüstbar)	K40	154,00
Funk-Fensterkippschalter mit immer bedienbarem Licht	6408	355,00

Inkl. Einbau vor Auslieferung
(nicht nachrüstbar, Lieferzeit 4 bis 6 Wochen)

SCHÄCHTE



U-Seitenkanal (ohne Befestigungsmaterial, max. 2000 mm)

Preis pro angefangenem Meter, nur Edelstahl, optische Unterschiede möglich, **Lieferzeit 4 bis 6 Wochen.**
 Art.-Nr. 156 UVP 403,00

Schachtverlängerung Wandhaube

Standardschachtverlängerung
 Schachtmaß 285 x 256 mm
 Unterteil 1000 mm lang, für Gesamthöhe bis 1490 mm
 Art.-Nr. 158.1 UVP 167,00

Standardschachtverlängerung
 Schachtmaß 285 x 261 mm
 Unterteil 690 mm, Oberteil 730 mm lang, für Gesamthöhe bis 1400 mm
 Art.-Nr. 158.3 UVP 348,00

Standardschachtverlängerung
 Schachtmaß 277 x 197 mm
 Unterteil 690 mm, Oberteil 730 mm lang, für Gesamthöhe bis 1400 mm
 Art.-Nr. 158.5 UVP 250,00

Standardschachtverlängerung
 Schachtmaß 318 x 259 mm
 Unterteil 1000 mm lang
 Art.-Nr. 158.7 UVP 161,00

Standardschachtverlängerung
 Schachtmaß 222 x 172 mm
 Für Gesamthöhe 1600 mm
 Art.-Nr. 1002 UVP 161,00

L-Seitenkanal (ohne Befestigungsmaterial, max. 2000 mm)

Preis pro angefangenem Meter, nur Edelstahl, optische Unterschiede möglich, **Lieferzeit 4 bis 6 Wochen.**
 Art.-Nr. 157 UVP 260,00

Schachtverlängerung Wandhaube

Standardschachtverlängerung
 Schachtmaß 323 x 280 mm
 Für Gesamthöhe 1500 mm
 Art.-Nr. 1421 UVP 161,00

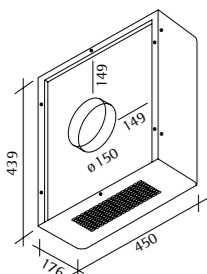
Schachtverlängerung Inselhaube

Schachtmaß 328 x 284 mm
 Art.-Nr. 159.1 UVP 1086,00
 Schachtmaß 258 x 261 mm
 Art.-Nr. 159.2 UVP 1086,00

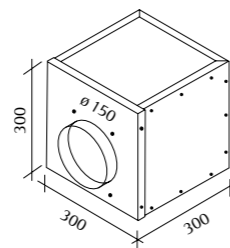
EXTERNE MOTOREN NACHTRÄGLICHE UMRÜSTUNG IST NICHT MÖGLICH.

AUF ANFRAGE für viele Wand und Inselhauben, 6 m Steuerkabel.

Bezeichnung	Leistung	Ausführung	Art.-Nr.	UVP
Außenwandmotor	800 m³/h	Edelstahl	1797	698,00
Dachbodenmotor	1000 m³/h	weiß	1798.1	558,00
Umbau Haube auf extern	Lieferzeit ca. 4 Wochen.		888	140,00



Außenwandmotor

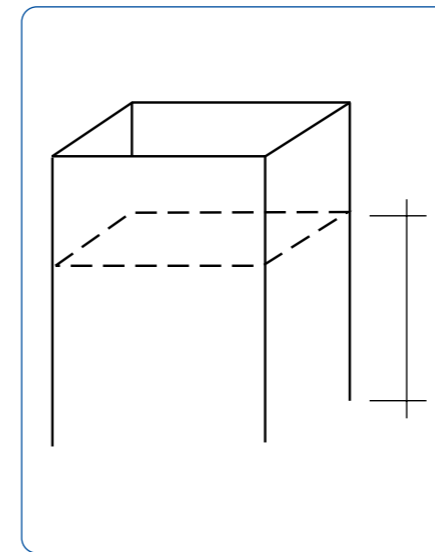


Dachbodenmotor

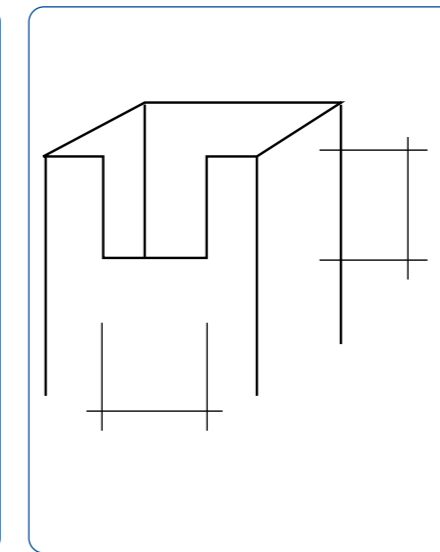


SCHACHTKÜRZUNGEN Lieferzeit 4 bis 6 Wochen

Schachtkürzung für Inselhauben



Schachtausschnitt für Inselhauben, 3-seitig



Schachtkürzung für Inselhaube inkl. Innenstruktur

Art.-Nr. 150
 UVP 274,00

Schachtkürzung für Inselhaube ohne Innenstruktur

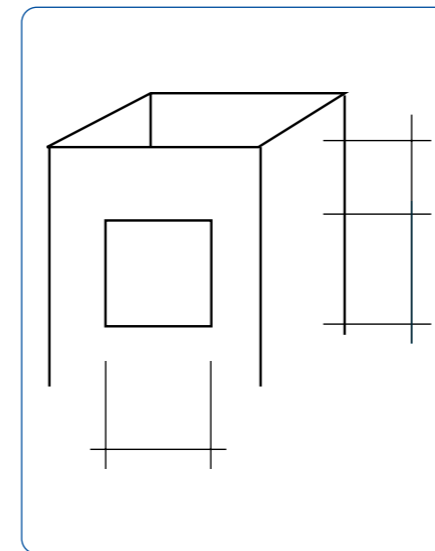
Art.-Nr. 150.1
 UVP 205,00

Unter 700 mm Gesamthöhe berechnen wir die Kürzung zweimal, wenn beide Schächte/Strukturen gekürzt werden müssen.

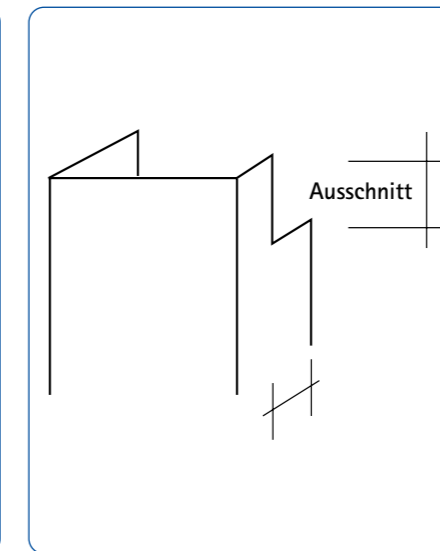
Schachtkürzung für Wandhaube

Art.-Nr. 151
 UVP 167,00

Schachtausschnitt für Inselhauben, 4-seitig



Schachtausschnitt und Schrägschnitt für Wandhauben



Schachtausschnitt für Inselhaube, 3-seitig

Art.-Nr. 152
 UVP 274,00

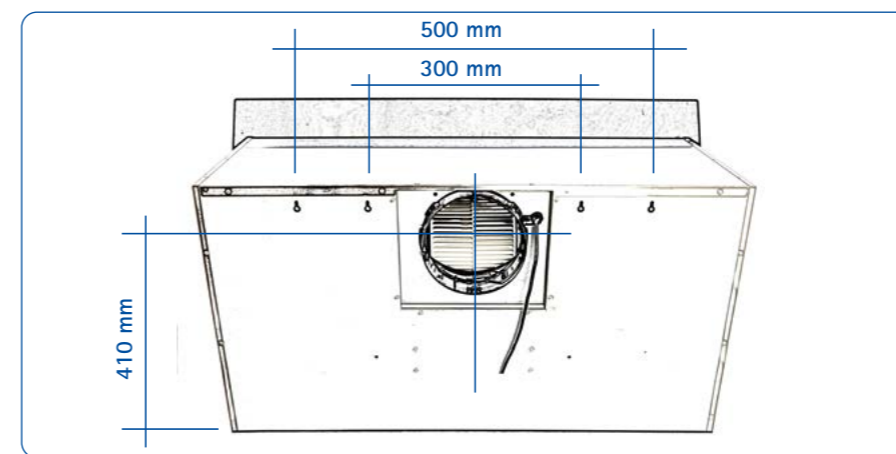
Schachtausschnitt für Inselhaube, 4-seitig

Art.-Nr. 153
 UVP 300,00

Schachtausschnitt für Wandhaube

Art.-Nr. 154 links 155 rechts
 UVP 167,00 167,00

VENTO ABLUFT NACH HINTEN



Umbau Vento III (Breite 800/900 mm) auf Abluft nach hinten.

Art.-Nr. 885
 UVP 200,00

**Motorstützen ø 150 mm
 Kernbohrung min. ø 170 mm
 Nur für Breite 800 mm und 900 mm.**



WEINKÜHLER



ORDINE



MIKROWELLE



LEITERN



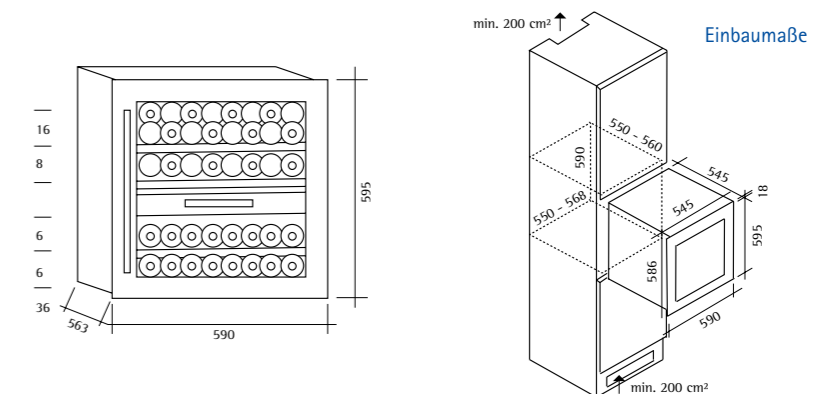
RÜCKWÄNDE



Für die Backofennische

BEZEICHNUNG	MAß	AUSFÜHRUNG	ART.-NR.	UVP
Weinkühler	590 x 595 x 563	schwarz / Glas klar	WKE595S	1282,00

TECHNISCHE DATEN	
Außenmaß:	590 x 595 x 563 mm
Ausschnittmaß:	586 x 560 x 545 mm
Frontmaß:	590 x 595 mm
Korpus:	schwarz
Türanschlag:	reversibel (rechts oder links)
Volumen:	85 l
Temperaturzonen:	2
Temperatur:	5 - 22 °C
Flaschenkapazität:	max. 24 Stück empfohlen, max. 36 Stück möglich (je 750 ml)
Energieverbrauch:	139 kWh/a
Geräusch:	41 dBA
Gewicht:	34 kg



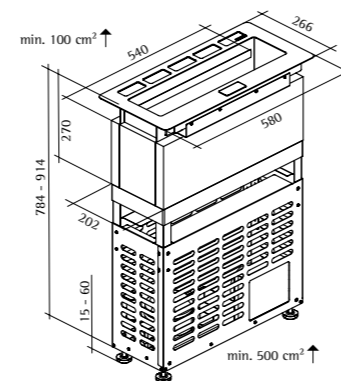
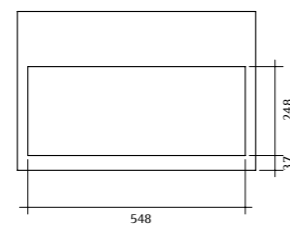


BEZEICHNUNG	MAß	AUSFÜHRUNG	ART.-NR.	UVP
Weinkühler	580 x 266	Edelstahl	WKE560	2679,00

TECHNISCHE DATEN

Korpus: Edelstahl
 Maß: 580 x 266 mm
 Ausschnittmaß: 548 x 248 mm
 Höhe: 784 - 914 mm
 Beleuchtung: 2 x 6 W LED-Leiste (5000 K)
 Lüftung: Zuluft min. 500 cm²
 Abluft min. 100 cm²
 Volumen: 18,5 l
 Temperaturzonen: 1
 Temperatur: 4 - 18 °C
 Flaschenkapazität: 6 Stück (je 750 ml) oder 4 Magnumflaschen
 Verbrauch: 137 W

Ausschnittmaß



Sockel um 10 mm kürzen oder Lüftungsgitter mit min. 600 cm² einplanen



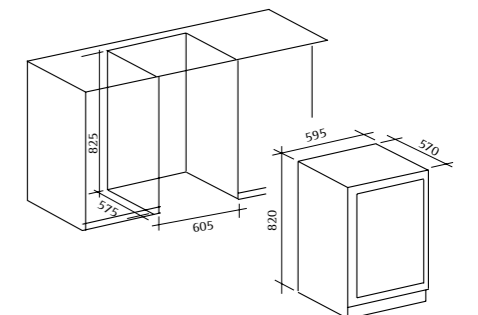
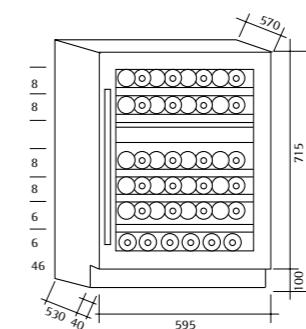
Sockelrücksprung 40 mm

BEZEICHNUNG	MAß	AUSFÜHRUNG	ART.-NR.	UVP
Weinkühler	595 x 820 x 570	Edelstahlrahmen / Glas klar	WKU820	1235,00

TECHNISCHE DATEN

Außenmaß: 595 x 820 x 570 mm
 Ausschnittmaß: 605 x 825 - 850 x 575 mm
 Frontmaß: 590 x 850 mm
 Korpus: schwarz
 Türanschlag: reversibel (rechts oder links)
 Volumen: 129 l
 Temperaturzonen: 2
 Temperatur: 5 - 22 °C
 Flaschenkapazität: 46 Stück (je 750 ml)
 Energieverbrauch: 144 kW/h
 Geräusch: 41 dBA
 Gewicht: 45 kg

Einbaumaße





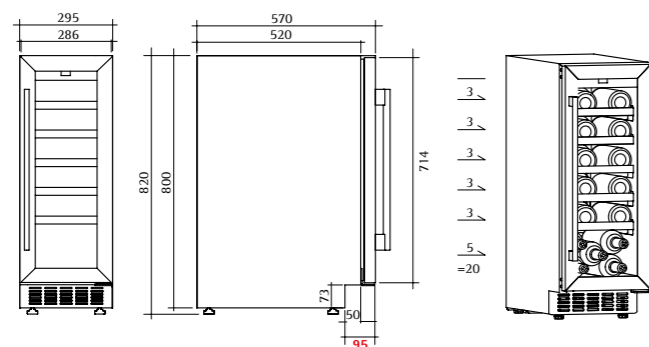
Sockelrücksprung
95 mm

BEZEICHNUNG	MAß	AUSFÜHRUNG	ART.-NR.	UVP
Weinkühler	295 x 820 x 566	Schwarz / Glas klar	WKU823S	999,00

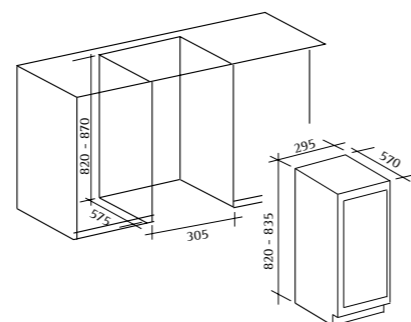
Hinweis: Gesamthöhe 820 - 835 mm
Für 870 mm Gesamthöhe bitte Sockelpodest einplanen.

TECHNISCHE DATEN

Außenmaß: 295 x 820 x 566 mm
 Ausschnittmaß: 305 x 825 - 870 x 575 mm
 Frontmaß: 286 x 820 mm
 Sockelrücksprung: 95 mm
 Korpus: schwarz
 Türanschlag: reversibel (rechts oder links)
 Volumen: 56 l
 Temperaturzonen: 1
 Temperatur: 5 - 20 °C
 Flaschenkapazität: 20 Stück (je 750 ml)
 Energieverbrauch: 135 kWh
 Geräusch: 41 dBA
 Gewicht: 27 kg



Einbaumaße



6231 BEDIENBOX SCHWARZ

Platzsparend

2 Kochfelder

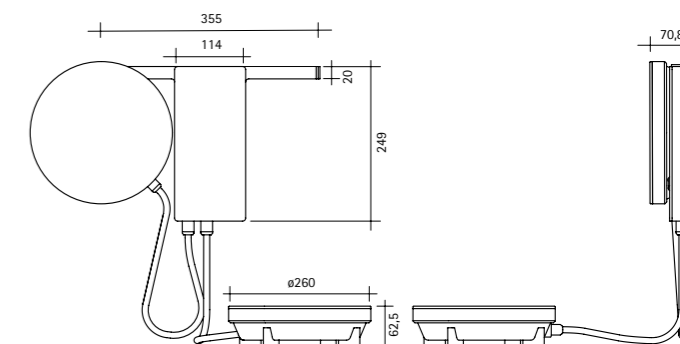
Anschluss:
Schukostecker



BEZEICHNUNG	MAß	AUSFÜHRUNG	ART.-NR.	UVP
Kochfeld	ø 260	Glas schwarz / kupferfarben / Bedienbox schwarz	6231	873,00
	ø 260	Glas schwarz / edelstahlfarben / Bedienbox schwarz	6241	873,00
	ø 260	Glas schwarz / chromfarben / Bedienbox schwarz	6251	873,00
	ø 260	Glas schwarz / goldfarben / Bedienbox schwarz	6271	873,00

TECHNISCHE DATEN

Funktionen: Automatische Topferkennung
 Kindersicherung
 Restwärmeanzeige
 Timer
 Leistung: max. 3600 W
 (1800 W je Kochfeld)
 Regelung: Touch Control 9 Stufen
 Kochfelder: 2 x ø 260 mm
 Anschluss: Schukostecker



EINBAUMIKROWELLE

FRONTEN UND RÜCKWÄNDE



BEZEICHNUNG	MAß	AUSFÜHRUNG	ART.-NR.	UVP
Einbau- mikrowelle	600	Edelstahl / Glas mit Einbaurahmen aus Edelstahl	MWE20	388,00

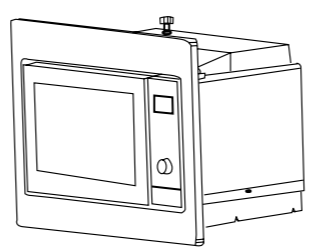
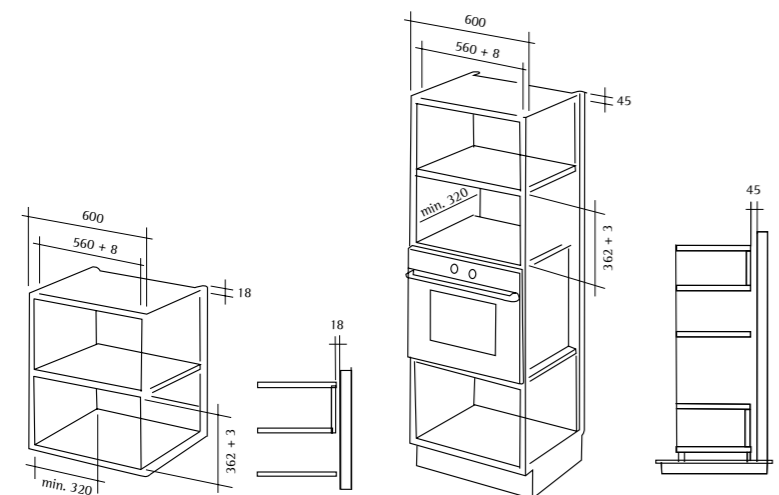
TECHNISCHE DATEN

Leistung Mikrowelle: 800 W
 Leistung Grill: 1.000 W
 Drehteller: Ø 245 mm, Glas
 Funktionen: 5 Stufen
 Grill
 Expresskochen
 Auftauen
 Timer (bis 95 Minuten)

Material: Edelstahl/Glas
 Einbaurahmen: Edelstahl
 Kapazität: 20 l
 Kabellänge: 1 m
 Maße: 595 x 340 x 382 mm

Einbaumaße Hängeschrank

Einbaumaße Hochschrank

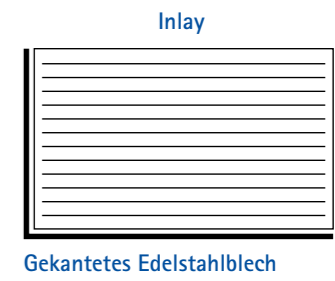


Hinweise

Alle Maße in mm
 Das erste Maß (Länge) gibt die Schliffrichtung an.
 Zum Beispiel 494 x 120 mm (Längsschliff), 120 x 494 mm (Querschliff)
 Standarddicke: 20 mm oder als Plattenzuschnitt 1 mm
 Sondermaße: auch in Übergrößen, evtl. geteilt
 Inlay: Melaminspanplatten, 4 Kanten belegt, auf Wunsch auch ohne Inlay
 Ausführung: Kanten einfach umgebogen, Ecken verschweißt,
 Körnung = 320er, Edelstahl 4301

Kühlschrankfronten in Sonderausführungen + 280,00 Euro (leichte Ausführung mit Aluminium-Gegenzug)

Jedes Maß



Fronten	Art.-Nr. EF	(siehe Tabelle)
Rückwände	Art.-Nr. ER	ab 0,75 qm 635,00 Euro 722,00 Euro mit verschweißten Ecken

Breite in mm	< 294	< 394	< 444	< 494	< 594	< 894
Höhe in mm	von	bis				
71	-	142		168,00	168,00	168,00
143	-	298		168,00	194,00	194,00
299	-	590	220,00	273,00	298,00	298,00
591	-	697	220,00	298,00	320,00	320,00
698	-	908	298,00	320,00	365,00	380,00
909	-	996	298,00	362,00	380,00	421,00
997	-	1040	320,00	380,00	421,00	441,00
1041	-	1220	365,00	421,00	441,00	460,00

Weitere Maße und Ausführungen auf Anfrage.

MULTIFUNKTIONSLEITERN

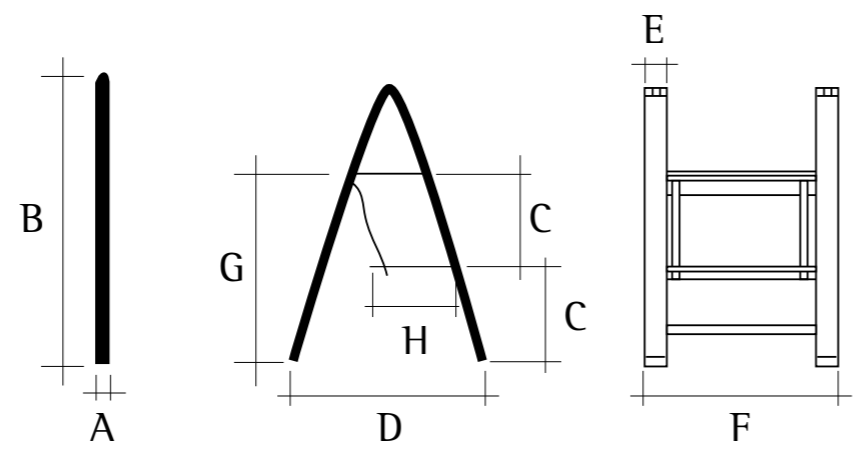


MINI

MIDI

MAXI

Unsere Leitern sind funktional konstruiert. Die anodisierten Aluminiumprofile garantieren Stabilität und lange Lebensdauer.
TÜV, GS / Deutschland



Breite in mm	A	B	C	D	E	F	G	H	N	KG	Art.-Nr.	UVP
MINI	35	749	240	507	30	415	480	210	2	3,8	1999 MINI	259,00
MIDI	35	749	240	507	50	571	480	210	2	5,1	1999 MIDI	310,00
MAXI	35	1004	240	672	50	571	710	210	3	7,0	1999 MAXI	385,00

DAS ENERGIELABEL FÜR DUNSTHAUBEN

Für jede Haube finden Sie die Energieeffizienzklasse bei den technischen Daten.



Hersteller

Energieeffizienzklassen Farbbalken

Energieeffizienzklassen Farbbalken: Die Einstufung in die Klassen A+++ = niedriger Verbrauch bis D = hoher Verbrauch wird bestimmt durch den durchschnittlichen jährlichen Energieverbrauch

Effizienz der Luftführung (Fluidynamik)

Bewertet die Effizienz der Luftführung, also den Einsatz an elektrischer Energie zum Transport der Abluft.

Artikelnummer des Herstellers

ENERGIEEFFIZIENZKLASSE

Jährlicher Energieverbrauch

Errechnet sich aus täglich einer Stunde Absaugbetriebs- und zwei Stunden Beleuchtungsbetriebszeit. Der tatsächliche Energieverbrauch schwankt je nach Haushalt und Nutzung des Geräts.

Lautstärke

Die Geräuschkennwert wird in der höchsten Stufe gemessen (ohne Intensivstufe).

Beleuchtungseffizienz

Bewertet den Energieverbrauch der Beleuchtung.

Fettabscheidegrad

Bewertet den Prozentsatz an Fettwrasen, die in den Fettfiltern einer Dunstabzugshaube aufgenommen werden. Fett, das sich an der Oberfläche oder den Kanten der Haube niederschlägt wird nicht berücksichtigt.

Hinweise

Hauben ohne Beleuchtung tragen zur Zeit kein Energielabel, da die Beleuchtungseffizienz Bestandteil der Energieeffizienzklasse ist. Reine Umlufthauben (Plasma) tragen ebenso kein Energielabel, da es hier kein Messverfahren für die fluiddynamische Effizienz gibt. Wir zeigen deshalb bei reinen Umlufthauben die Energieeffizienzklasse für den Abluftbetrieb. In beiden Fällen haben wir für Sie die Energieeffizienzklassen mit einem * und Erläuterungstext versehen.

Hinweise zur Abluftplanung

- Abluftweg sollte so kurz wie möglich sein
- Starke Rohre verwenden, so werden Leistungsverluste vermieden
- Abluft braucht Zuluft (geöffnetes Fenster oder Zuluftmuerkasten)
- Abluftquerschnitt so groß wie möglich planen (\varnothing 150 mm = Motorstutzen der Dunsthaube)
- Muerkasten \varnothing 150 mm ohne Fliegengitter und mit Rückstauklappe verwenden
- Dachdurchführung \varnothing 150 mm mit Rückstauklappe und Kondenswassersammler planen
- Abluft durch Schornstein vermeiden, max. 2 Meter Länge, Luftführung mit 90° Umlenkung nach oben

Hinweise zur Umluftplanung

- Haube mit Schacht: Starterset für Umluft bestellen, Betrieb ohne Set nicht möglich
- Haube mit Umlufthutze: Kann zu erhöhter Lautstärke und Leistungseinbußen führen
- Umluft verursacht Querströmungen, die von den Wänden / Schränken umgelenkt werden. Es kann zu Verwirbelungen der Wrasen im Kochbereich kommen
- Tisch- und Muldenlüfter: Luftführung bis zum Gitter im Sockelbereich planen
- Deckenlüfter: Plasmafilterversion verwenden

Hinweise zur Haubenplanung

- Wir empfehlen folgende Luftleistungen:
bei 30 m³ Rauminhalt: Haube mit ca. 600 m³/h
bei 50 m³ Rauminhalt: Haube mit ca. 800 m³/h
- Montagehöhe bei Elektrokochfeld 650 mm, bei Gaskochfeld 750 mm
Für Schräghauben: Montagehöhe bei Elektrokochfeld 420 mm, bei Gaskochfeld 650 mm
Für Flachlüfter: Montagehöhe bei Elektrokochfeld 470 mm, bei Gaskochfeld 750 mm
- Externes Gebläse: Abluftweg über 3 Meter, jedoch nicht länger als 6 Meter einplanen
- Abluftsystem \varnothing 150 mm, nur in Verbindung mit unseren Dunsthauben
- Fensterkippschalter ist bei offenen Feuerstellen (Gas, Holzofen, Kamin) notwendig
- Kabelauslass
- Fettabscheidung Schräghauben
- Randabsaugung

Hinweise zu Schräghauben

- Kochfeldempfehlung beachten
- Optimale Planung vermeidet Kondenswasserbildung
- Partikelablagerung im Randabsaugungsbereich ist unvermeidbar

Hinweise zur Haubenausstattung

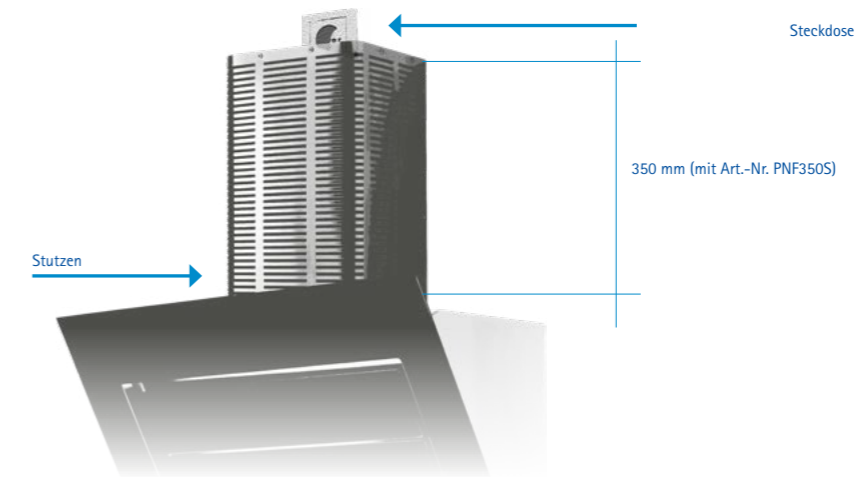
- Bei Flächenabsaugung (Hauben mit freiliegenden Fettfiltern) ergeben sich Luftgeschwindigkeiten bis 2 m/sec
- Bei Randabsaugung (Hauben mit verdeckten Filtern und Absaugung im Randbereich) ergeben sich Luftgeschwindigkeiten bis 12 m/sec
- Sättigungsanzeigen für Fett- und Kohlefilter sind in einigen Geräten mit Softtouch oder Touch Control-Schaltung
- Fettfilter sind spülmaschineneignung und sollten regelmäßig gereinigt werden
- Kohlefilter sollten zur Vermeidung einer Fehlfunktion der Haube regelmäßig ausgetauscht (alle 4 bis 6 Monate) oder regeneriert werden (Longlife-Filter)

Hinweise zur Montage

Die Montage muss gemäß der Montageanleitung erfolgen und Folgendes ist zu beachten:

- Nicht montierte Haube auf Transportschaden prüfen
- Nicht montierte Haube auf Funktion prüfen (Gebläse und Beleuchtung)
- Rückstauklappe muss sich frei öffnen können (Schraubschellen verwenden), bei Umluft entfernen
- \varnothing 150 mm Rohrsystem anschließen, Reduzierungen führen zu Leistungsverlusten und Geräuscherhöhung

Planungshinweise für Wandhauben mit Plasma-Filter



Zu beachten bei der Planung von Wandhauben mit Plasma-Filter:

- Abstand zwischen Stutzen und Oberkante Filter
- Maße der Plasma-Filter
- 2 Steckdosen (Haube + Plasma-Filter) Achtung: für Andro III und alle Hauben mit Art.-Nr. PNF350S

Hinweise zur Pflege

- Reinigen Sie das Gerät nach jedem Gebrauch. So lassen sich Verschmutzungen leichter entfernen
- Durch falsche oder mangelhafte Pflege kann sich an der Oberfläche ein Schmutzfilm aus Fettpartikeln ansammeln. Dieser wird durch die Verwendung eines Edelstahlpflegemittels versiegelt und nicht entfernt. Optisch sieht dies wie eine Art Flugrost aus
- In unserem Sortiment finden Sie einen Edelstahlreiniger, der sich besonders für gebürsteten Edelstahl empfiehlt (siehe Zubehör)
- Reinigen Sie die Fettfilter regelmäßig

Hinweise zum Kundendienst

- Der Kundendienst gilt für die Bundesrepublik Deutschland
- Bevor Sie den Kundendienst beauftragen, beachten Sie bitte die Vorgaben aus diesen Hinweisen und die Garantiebedingungen
- Für eine Reparatur muss dem Kundendiensttechniker das Gerät frei zugänglich sein: Holzteile und Silikon, die mit der Haube verbunden sind, müssen vorab entfernt worden sein und werden nach der erfolgten Instandsetzung vom Techniker nicht montiert
- Bei externen Gebläsen muss ab einer Höhe von 3 Metern eine Montagehilfe / Arbeitshilfe zur Verfügung gestellt werden (Gerüst). Hierfür anfallende Kosten werden nicht erstattet
- Reklamationen sind schriftlich auf unserem Formblatt oder über www.service.refsta.com zu melden (Bitte vollständig ausfüllen)
- Planungs- und Montagefehler fallen nicht unter die Garantie
- Dunstabzugshauben mit optischen Mängeln oder Transportschäden werden nicht über den Vertragskundendienst ausgetauscht
- Es besteht keine Garantie auf Leuchtmittel, Batterien, Fett- und Kohlefilter!

FUNDGRUBE · NUR SOLANGE DER VORRAT REICHT · BESTÄNDE AUF ANFRAGE

WAVE II



BEZEICHNUNG	MAß	AUSFÜHRUNG	ART.-NR.	UVP
Schräghaube	600	weiß / Glas weiß	9036	399,00
	900	weiß / Glas weiß	9039	399,00

WAVE II



BEZEICHNUNG	MAß	AUSFÜHRUNG	ART.-NR.	UVP
Schräghaube	600	schwarz / Glas schwarz	9046	399,00

LIPS



BEZEICHNUNG	MAß	AUSFÜHRUNG	ART.-NR.	UVP
Schräghaube	800	weiß / Glas weiß	9068	499,00
	900	weiß / Glas weiß	9069	499,00

VENTO IV



BEZEICHNUNG	MAß	AUSFÜHRUNG	ART.-NR.	UVP
Schräghaube	800	Edelstahl / Glas schwarz	6578	799,00
	900	Edelstahl / Glas schwarz	6579	799,00

SATURN II



BEZEICHNUNG	MAß	AUSFÜHRUNG	ART.-NR.	UVP
Wandhaube	600	Edelstahl / Glas schwarz	6336	839,00
	900	Edelstahl / Glas schwarz	6339	879,00

TAIFUN



BEZEICHNUNG	MAß	AUSFÜHRUNG	ART.-NR.	UVP
Wandhaube	1200	Edelstahl	6611	1149,00

TORNADO



BEZEICHNUNG	MAß	AUSFÜHRUNG	ART.-NR.	UVP
Inselhaube	900	Edelstahl	8209	1559,00



E-Mail: service@refsta.com

oder direkt auf: service.refsta.com

Datum _____

Modellname _____

Rechnungs-Nr./-Datum _____

Bitte entnehmen Sie dem Etikett folgende Angaben:

1. Artikel-Nr. _____

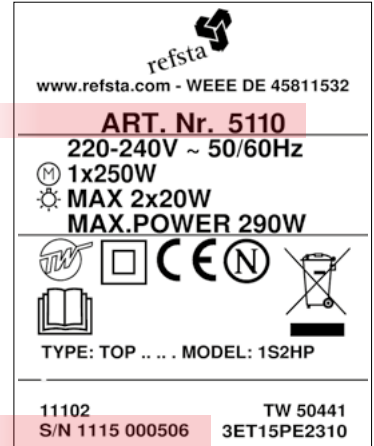
2. Serien-Nr. _____

Umluft? Ja Plasma

Abluft? Ja

Funk-Fensterkippschalter? Ja

Art.-Nr. 1



Serien-Nr. 2

Abluftführung

rund, Rohrquerschnitt _____ mm

eckig, Breite _____ mm Höhe _____ mm

über

Mauerkasten Dach Schornstein

Reklamationsbeschreibung _____

Anschrift Händler / Stempel

Anschrift Endverbraucher

Name _____

Name _____

Straße _____

Straße _____

PLZ/Ort _____

PLZ/Ort _____

Telefon _____

Mobil _____

Email _____

Email _____

Achtung: Bitte beachten Sie unsere Garantiebedingungen. Bei ungerechtfertigter Reklamation leiten wir die Kosten an den Auftraggeber weiter.

KONTAKT



Für Bestellungen

E-Mail bestellungen@refsta.com

Service

E-Mail service@refsta.com



Für auftragsbezogene Auskünfte, technische Hinweise, Anregungen und allgemeine Fragen stehen Ihnen folgende Ansprechpartner gern zur Verfügung:

Vertriebsleitung

Ingo Bente 0 52 25.87 91-0 i.bente@refsta.com

Auftragsbearbeitung

Christine Tiemann 0 52 25.87 91-20 c.tiemann@refsta.com



Kundendienst, Fragen und Service

Kevin Merker 0 52 25.87 91-22 k.merker@refsta.com

Nils Schanzmann 0 52 25.87 91-18 n.schanzmann@refsta.com

Buchhaltung

Dagmar Bosien 0 52 25.87 91-11 d.bosien@refsta.com



refsta Handels GmbH

Engerstraße 7 | 32139 Spenge | Tel.: 0 52 25.8 79 10 |

info@refsta.com | www.refsta.com