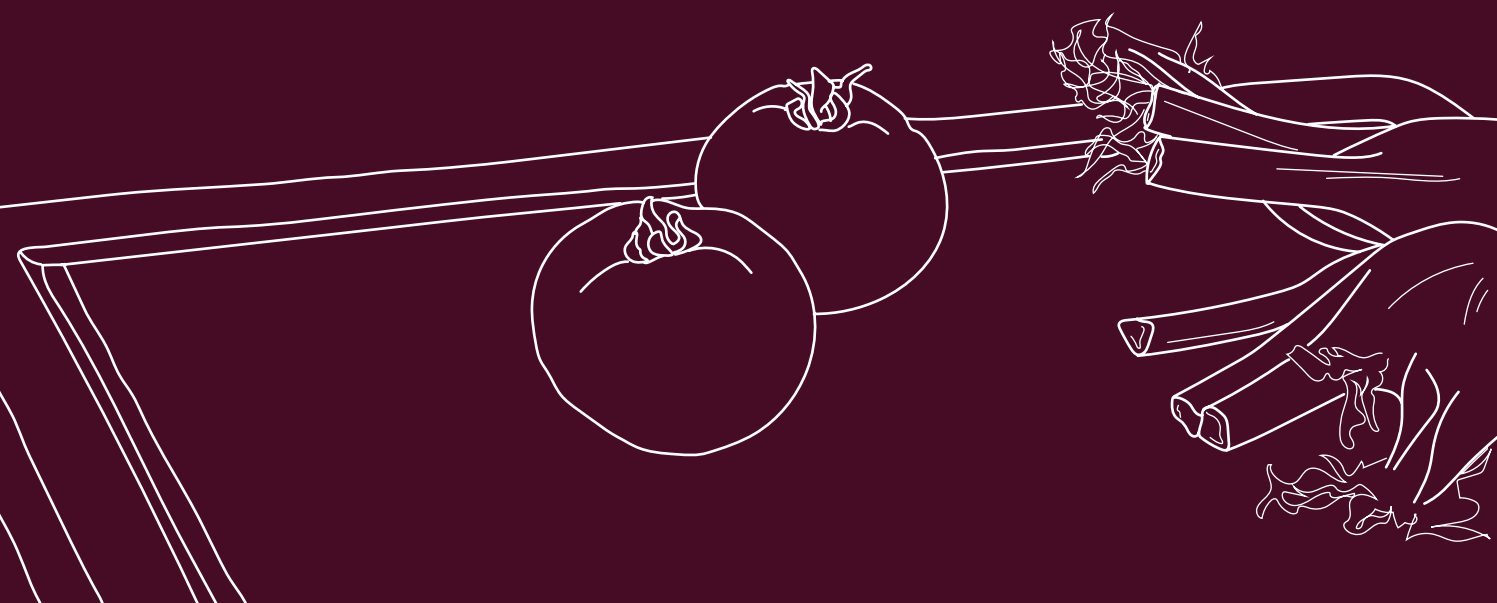
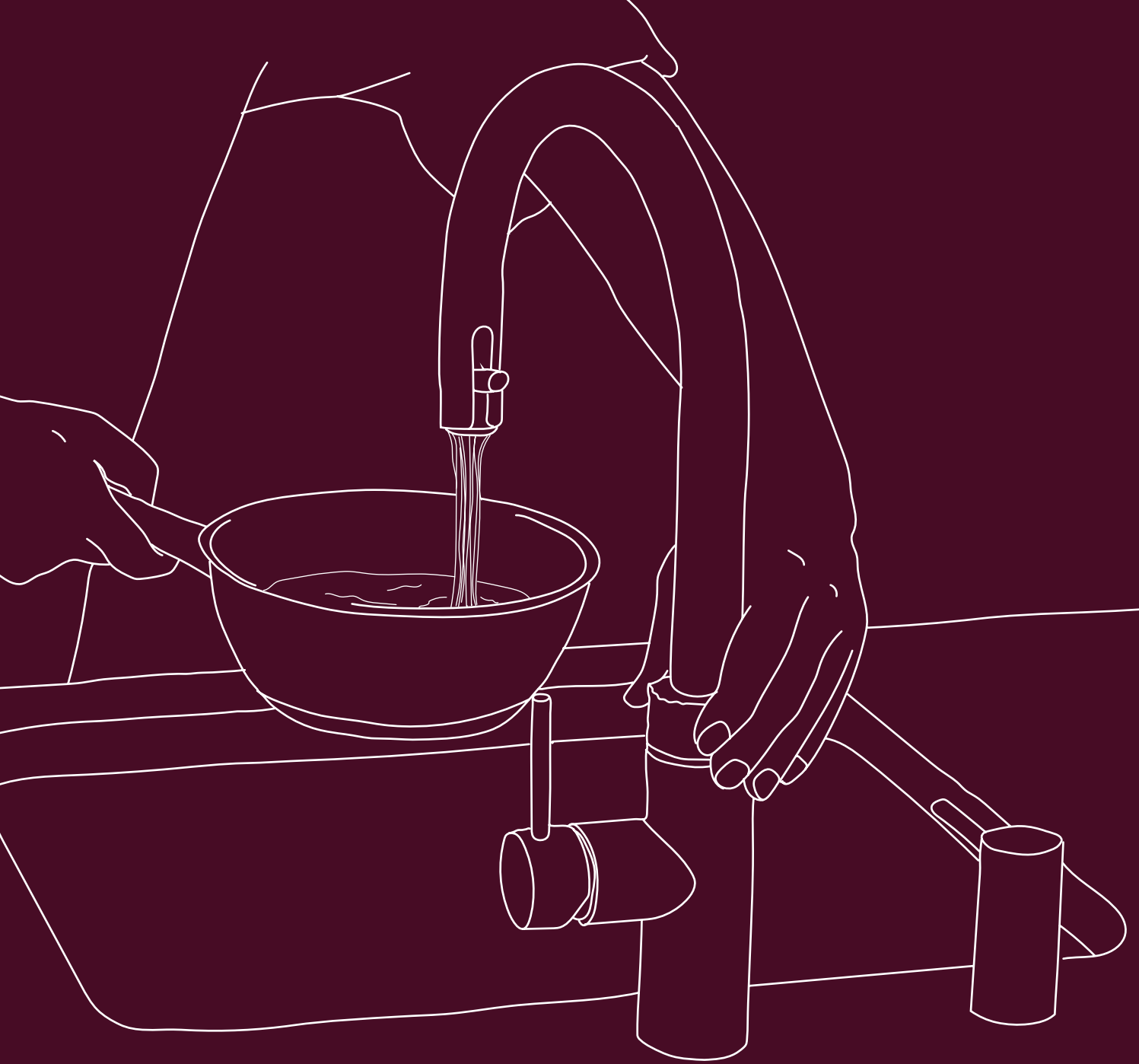


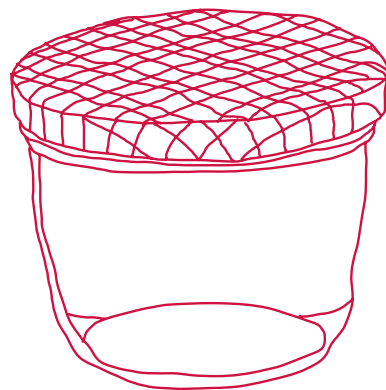


Version
Januar
2024

Quooker®



Verkaufshandbuch



Vorwort

Schon seit der Gründung von Quooker arbeiten wir an ausgesprochen innovativen und qualitativ hochwertigen Produkten. Wir sind stolz auf unsere sorgfältig aufgebaute Marke und freuen uns sehr, dass Sie unsere Produkte als Händler vertreiben möchten. Um Sie hierbei möglichst gut zu unterstützen, haben wir dieses spezielle Verkaufshandbuch entwickelt. Wir hoffen, dass es Ihnen dabei helfen wird, Ihren Kunden fachkundig alle gewünschten Informationen zu verschaffen. Sollten Sie noch Fragen haben, rufen Sie gern Ihren Gebietsverkaufsleiter an. Wir wünschen Ihnen viel Erfolg beim Verkauf!

Mit freundlichen Grüßen
Walter Peteri und Daniel Hörnes

Inhalt

Vorteile

- 08 Der Wasserhahn, der alles kann
- 09 Einsatzfelder des Quooker-Systems
- 10 Was sind die Vorteile eines Quookers?
- 14 Die Geschichte des Unternehmens und der Produkte

Sortiment

- 18 Übersicht der Wasserhähne
- 34 Funktionsprinzip der Reservoirs
- 35 Quooker-Wasser schmeckt besser
- 36 Auswahlhilfe Reservoirs
- 37 Übersicht der Kochendwasser-Reservoirs
- 38 CUBE

Zubehör

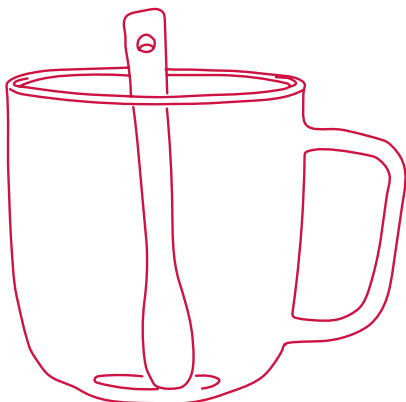
- 42 CO₂-Zylinder
- 43 CUBE-Filter
- 44 Scale Control R
- 45 Nordic Seifenspender
- 46 Aufhängebügel
- 48 Service-Zubehör

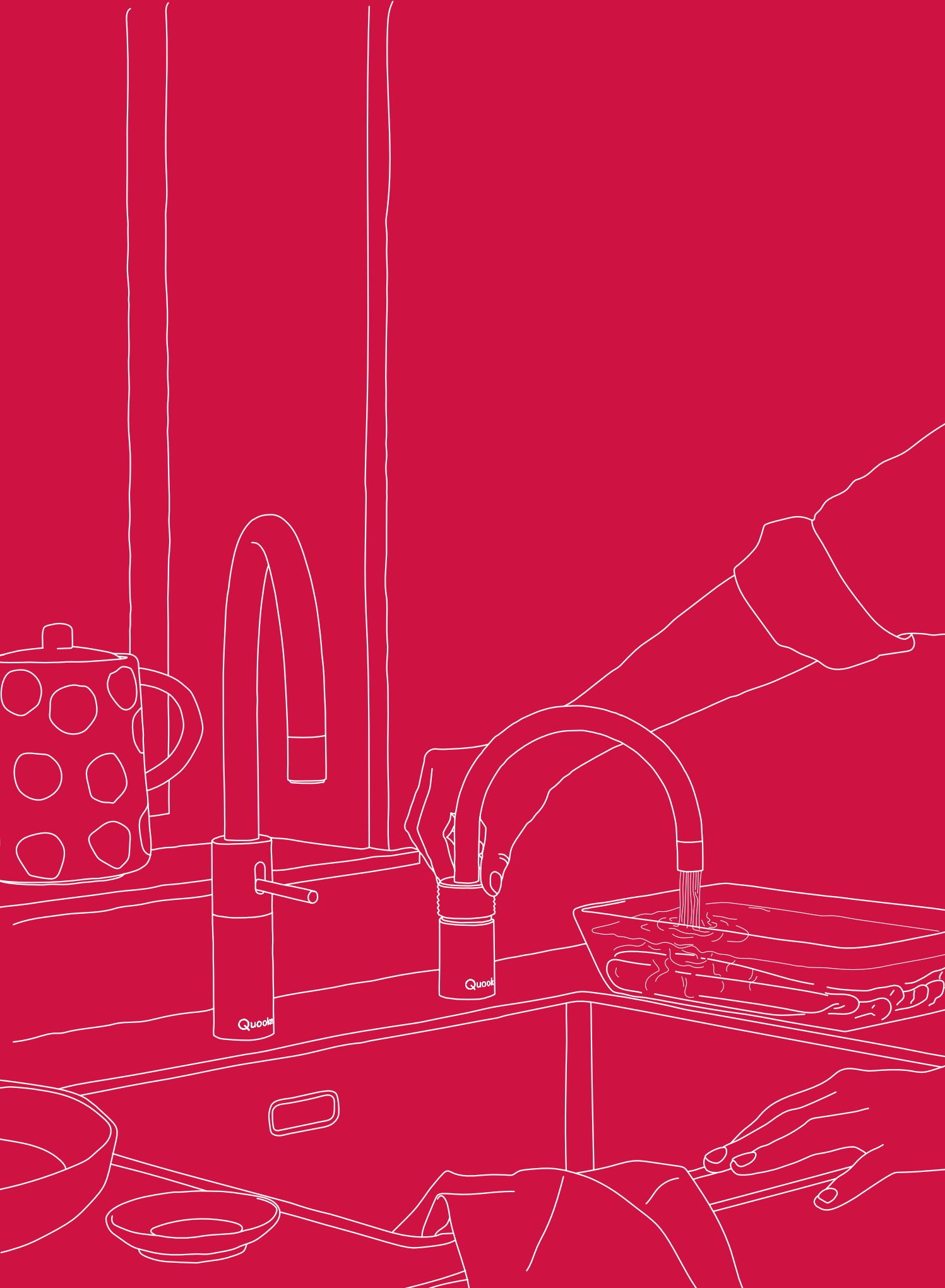
Installation

- 52 Anschlussschemata

Preisliste

- 66 Artikelnummern und Preise





Vorteile

- 08 **Der Wasserhahn,
der alles kann**

- 09 **Einsatzfelder des
Quooker-Systems**

- 10 **Was sind die Vorteile
eines Quookers?**

- 14 **Die Geschichte des
Unternehmens
und der Produkte**

Der Wasserhahn, der alles kann

Quooker liefert Ihren Kunden warmes, kaltes und 100 °C kochendes sowie optional gekühltes sprudelndes und stilles Wasser. Wir erklären wie!

Hochvakuum-Isolation

Das Quooker-System besteht aus einem kleinen Reservoir im Küchenschrank, das mit dem Kochend-Wasserhahn auf der Arbeitsplatte verbunden ist. Dieses Reservoir kann man sich wie eine Art Thermosflasche vorstellen, welche an die Wasserleitung angeschlossen wird. Die Luft im Isolationsmantel ist so dünn, dass die Hitze nicht entweichen kann. Deshalb bedarf es nur eines sehr geringen Energieverbrauches (10 Watt/Std.), um das Wasser mit einer Temperatur von 108 °C im Reservoir zu speichern. Das Wasser beginnt erst zu kochen, wenn der Hahn geöffnet wird und die Temperatur des ausströmenden Wassers auf 100 °C absinkt. Bei der Wasserentnahme fließt sofort frisches Wasser in das Reservoir nach.

Verschiedene Reservoirire

Quooker hat verschiedene Reservoirire entwickelt: Der PRO3 sorgt ausschließlich für kochendes Wasser, der COMBI übernimmt zusätzlich die komplette Warmwasserversorgung in der Küche und der COMBI+ unterstützt die bestehende Warmwasserleitung und sorgt ohne Wartezeit für die Versorgung von temperiertem Mischwasser. Alle Reservoirire verfügen über die patentierte Hochvakuum-Isolation, die sicherstellt, dass das Wasser auf energiesparende Weise auf 108 °C gehalten wird. Der Stand-by-Verbrauch aller Reservoirire ist dabei äußerst niedrig, die täglichen Energiekosten sind geringer als die eines WLAN-Routers. Die Wahl des Reservoirirs ist ausschließlich von den baulichen Gegebenheiten abhängig und hat keinen Einfluss auf die Wahl der Armatur.

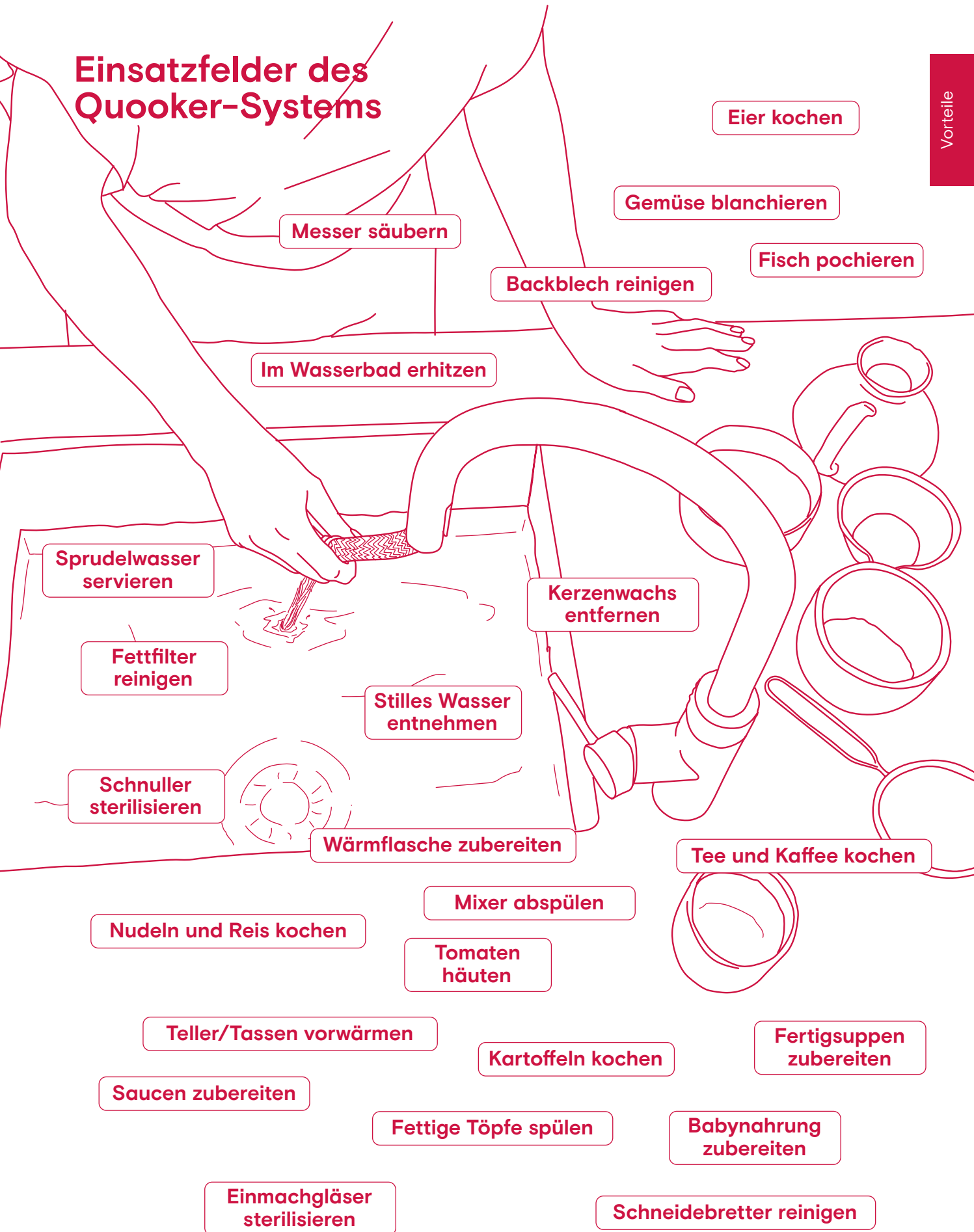
Nur kochendes oder auch warmes Wasser?

Sofern Sie nur den Komfort des kochenden Wassers benötigen, ist der PRO3 (3 Liter) die richtige Wahl. Haben Sie zuhause einen Küchenboiler oder einen Durchlauferhitzer? Oder warten Sie lange auf Ihr warmes Mischwasser? Dann stellt das COMBI(+)-Reservoir eine geeignete Alternative dar. Diese Reservoirire liefern nicht nur kochendes Wasser (100 °C), sondern auch warmes Mischwasser auf Hochdruck-Basis und sparen dabei sogar noch Energie! Mehr zu den einzelnen Reservoiriren und dem Strom- und Wasserverbrauch eines Quookers finden Sie im weiteren Verlauf dieser Broschüre oder scannen Sie den QR-Code auf Seite 71 und gelangen Sie direkt zu unserem digitalen Produkttraining.

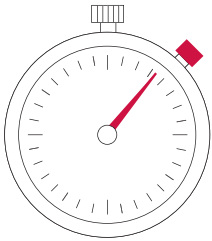
Gekühltes sprudelndes und stilles Wasser

Mit dem CUBE erhält man zusätzlich auch gekühltes sprudelndes und stilles Wasser aus dem Quooker-Hahn. Genießen Sie im Handumdrehen ein Glas Sprudelwasser oder machen Sie sich die leckersten Limonaden und Cocktails. Der CUBE wird ebenfalls im Küchenschrank installiert – entweder neben oder vor dem Quooker-Reservoir. Optional ist ein Filter erhältlich, der die Wasserqualität weiter verbessert. Am CUBE befindet sich ein CO₂-Zylinder, mit dem Sie 60 Liter gekühltes Sprudelwasser aus Ihrem Quooker-Hahn zapfen können.

Einsatzfelder des Quooker-Systems



Was sind die Vorteile eines Quookers?



Zeitsparend

Mit einem Quooker müssen Sie nie mehr warten bis das Wasser kocht. Das kochende Wasser steht sofort bereit – purer Komfort. An Tagen, die durch Arbeit, Schule, Sport und Termine geprägt sind, ist der Quooker zeitsparend. Für eine zweite Tasse Tee können Sie die Kochendwasser-Funktion innerhalb von 3 Sekunden wieder verwenden, indem Sie den Bedienring zweimal drücken und dann drehen.



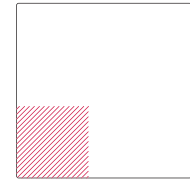
Energieeffizient

Wer mehrmals täglich kochendes Wasser benötigt, verbraucht mit einem Quooker weniger Energie als mit einem Wasserkocher. Mit einem Quooker COMBI(+)-Reservoir (das neben kochendem auch warmes Wasser liefert) lässt sich sogar noch mehr Energie sparen. Es ist der erste 'Boiler' weltweit mit Hochvakuum-Isolation und die sparsamste Warmwasserversorgung für die Küche, weshalb es das Energielabel A erhalten hat. Auch der CUBE ist sparsam und sorgt für effizientes Kühlen des Wassers.



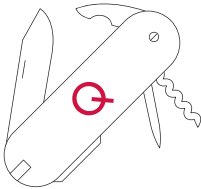
Wassersparend

Wer Wert auf einen umwelt-schonenden Umgang mit Ressourcen legt, für den ist Wassersparen ein Muss. Und dennoch wird in zahlreichen Haushalten unnötig Wasser verschwendet. Kleinere Mengen, wenn beispielsweise mehr Wasser aufgekocht als benötigt wird. Aber auch größere Mengen, wenn der Hahn zum Beispiel erst eine Weile laufen gelassen werden muss, bevor warmes Wasser verfügbar ist. Mit einem Quooker lassen sich diese vielen Liter an wertvollem Wasser einsparen! Natürlich gilt dieses Attribut auch für den CUBE, denn Sie zapfen nur so viel wie Sie auch trinken. Reste in Flaschen gehören der Vergangenheit an.



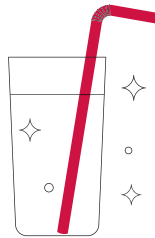
Platzsparend

Sie haben eine kleine Küche? Ein Quooker spart kostbaren Platz auf Ihrer Arbeitsplatte ein. Dort, wo normalerweise ein Wasserkocher stehen würde, kann jetzt geschnitten, geknetet und gehackt werden. Das Reservoir ist kompakt und der Anschluss einfach. Sofern Sie zusätzlich einen CUBE gewählt haben, können Sie ab sofort auch im Kühlschrank viel mehr unterbringen.



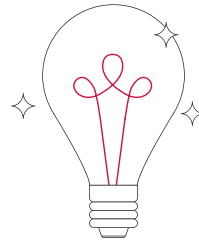
Vielseitig einsetzbar

Mal eben eine Kanne Tee aufsetzen oder Filterkaffee aufbrühen, Pasta kochen, Gemüse blanchieren oder ein Fläschchen für den Nachwuchs zubereiten. Sie werden über die vielfältigen Anwendungsmöglichkeiten des Quookers in Ihrem Alltag überrascht sein. Beispielsweise das Vorwärmen von Tellern oder das Abspülen der verschmutzten Auflaufform. Kochendes Wasser aus dem Quooker entnehmen, fertig! Mit dem ausziehbaren Zugauslauf der Armatur Flex können Sie zudem problemlos Verunreinigungen im Spülbecken wegspülen oder große Schneidebretter reinigen. Und mit dem CUBE bereiten Sie nun im Nu noch sensationelle Limonaden zu.



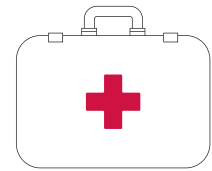
Gutes Trinkwasser

Mit einem Quooker genießen Sie Tag für Tag das beste und leckerste Trinkwasser. Wie ist das möglich? Aus zwei Gründen: Das Wasser wird von einem Aktivkohlefilter im Quooker-Reservoir und einem optionalen Filter (Aktivkohle- und Hohlfaserfilter) im CUBE gereinigt. Darüber hinaus wird das Wasser 'abgekocht', da es bei einer Temperatur von 108°C im Reservoir gespeichert wird. Damit ist das Wasser antibakteriell und keimfrei.



Innovativ

Der Quooker war der allererste Kochend-Wasserhahn weltweit. In den siebziger Jahren wurde er von dem Physiker Henri Peteri in den Niederlanden erfunden. Die patentierte Hochvakuum-Isolation im Reservoir, durch die das Wasser auf energieeffiziente Weise auf Temperatur gehalten wird, hat seitdem eine Revolution in zahlreichen Küchen zu Wege gebracht. Mittlerweile beläuft sich die Zahl der Patente für unsere Erfindungen, die ausschließlich für den Quooker verwendet werden dürfen, auf fünfzig. Der Quooker wird auch heute noch in unserer eigenen Produktion in den Niederlanden hergestellt, wo wir täglich an neuen technischen Ideen und Verbesserungen arbeiten, um die Produkte noch sparsamer, komfortabler in der Bedienung und schöner zu machen.



Sicher

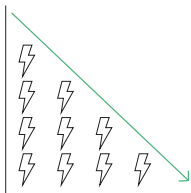
'Kochendes Wasser direkt aus dem Hahn. Ist das denn nicht gefährlich?' Es ist die am häufigsten gestellte Frage zum Quooker. Unsere Antwort: Dank ausgeklügelter Sicherheitsvorkehrungen, ist der Quooker die sicherste Alternative für jeden Haushalt. Er verfügt über einen kindersicheren Bedienung. Der gesamte Auslauf ist isoliert und drehbar. Wird kochendes Wasser entnommen, leuchtet ein Leuchtring rot auf. Der Wasserstrahl ist tröpfchenförmig und nicht massiv, so dass Verbrühungen vermieden werden. Und vielleicht noch das Allerwichtigste: ein Quooker kann – im Gegensatz zu einem Wasserkocher oder Topf – nicht umfallen.

Nachhaltigkeit bei Quooker

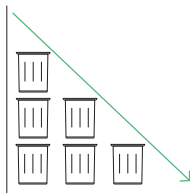
Um das Klima zu schonen, sollten wir uns alle etwas mäßigen. Weniger konsumieren, bewusste Entscheidungen treffen. Und obwohl es sich vielleicht wie Luxus anfühlt, 100 °C kochendes sowie gekühltes sprudelndes und stilles Wasser dem Wasserhahn zu entnehmen, ist der Quooker eine sehr nachhaltige Anschaffung. Denn mit einem Quooker sparen Sie Wasser, Energie und Plastik.

Unser Produktionsprozess ist nachhaltig und unser Ziel ist es, ein Quooker-System aus nachhaltigen Materialien stetig weiter zu optimieren. Service-Kits und Ersatzteile sind über unsere Serviceabteilung oder unseren Webshop erhältlich, und sorgen für maximale Lebensdauer unserer Produkte.

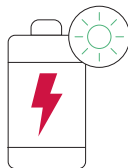
Nachhaltigkeit beginnt bei uns bereits bei der Produktion:



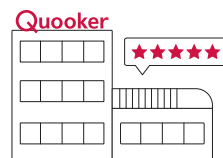
Reduktion des Energieverbrauchs durch permanente Verbesserungen und kontinuierliche Investments in sparsamere Produktionsanlagen.



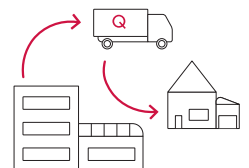
Abfälle werden vermieden durch nachhaltige Verpackungen, die zu 85% aus recycelten Materialien hergestellt werden.



Großflächige Solaranlagen auf unseren Gebäuden sorgen für ca. 70% des Eigenverbrauchs.



Grüne Energie in den Produktions-einrichtungen und unseren Büros.



Effiziente Strecken und eine stetig erweiterte Elektrofahrzeugflotte.

Wasser, Energie und Plastik sparen

Warmes und kochendes Wasser

Ein COMBI oder COMBI+ hilft dabei, noch mehr Leitungswasser zu sparen. Denn wenn der Zentralheizkessel einige Meter vom Wasserhahn entfernt ist, muss das Warmwasser bei einem konventionellen System eine beträchtliche Entfernung zurücklegen, bevor es den Wasserhahn erreicht. Mit einem COMBI oder COMBI+ wird die benötigte Wassertemperatur umgehend bereitgestellt – ohne Wartezeit und Wasserverschwendung. Zudem entnehmen Sie aus einem Quooker-Hahn immer nur genau so viel kochendes Wasser wie Sie benötigen. Das ist bei der Nutzung eines Wasserkochers ganz anders. Denn oftmals entnehmen Sie für das Aufkochen viel mehr Wasser als Sie benötigen. Ein Quooker hilft entsprechend sehr effektiv die Verschwendung von Wasser und Energie zu vermeiden.

Weniger Plastikmüll dank des CUBE

Mit einem Quooker CUBE können Sie gekühltes und mit Kohlensäure angereichertes Leitungswasser aus dem Quooker-Hahn zapfen – wahlweise auch gefiltert. Durch Verwendung eines CUBE reduzieren Sie Ihren ökologischen Fußabdruck weiterhin, denn Plastikmüll kann so nachhaltig reduziert werden. PET-Flaschen gehören der Vergangenheit an.

Der CUBE spart nicht nur Plastik, sondern auch Wasser. Denn auch bei einem Quooker CUBE entnehmen Sie immer nur so viel sprudelndes oder stilles Wasser wie Sie benötigen. Niemals mehr. Und es ist sofort schön kühl.

Quooker SWAP

Vor einiger Zeit haben wir den Quooker SWAP eingeführt. Dies ist ein generalüberholter Tank, der dieselben Qualitätsstandards erfüllt und eine Standardgarantie von 2 Jahren bietet. Wir haben dieses Tauschsystem entwickelt, da wir bei Quooker großen Wert auf eine nachhaltige Produktion und Handhabung unserer Produkte und Materialien legen. Das CO₂, welches wir in unseren Zylindern verwenden, stammt aus natürlichen Quellen. Leere Zylinder werden als komplettes Set an uns zurückgegeben, damit wir sie wieder auffüllen können.

CO₂-neutral

Quooker unterstützt die Ziele des Pariser Klimaabkommens. Wir ergreifen Maßnahmen zur Reduzierung unserer CO₂-Emissionen. So nutzen wir zum Beispiel Solar-Zellen auf unseren Firmengebäuden und erwerben den restlichen Strom mit grünen Zertifikaten. Abfälle werden so weit wie möglich minimiert und ordnungsgemäß sortiert und verarbeitet. Seit 2022 gleichen wir die CO₂-Emissionen unserer eigenen Aktivitäten aus, mit dem Ziel, im Jahr 2028 CO₂-neutral zu sein.



Die Geschichte des Unternehmens und der Produkte

Der Quooker ist der weltweit allererste Kochend-Wasserhahn. Er wurde in den 1970er Jahren in Rotterdam von Henri Peteri erfunden. Er arbeitete zu der Zeit bei Unilever als gerade Instantuppen aufkamen und überlegte sich, dass die Suppe noch schneller fertig wäre, wenn direkt kochendes Wasser aus dem Wasserhahn käme. Die Idee ließ ihn nicht mehr los. Er hängte seinen Job bei Unilever an den Nagel und zog sich in seinen Keller in Rotterdam zurück. Dort entwickelte er den allerersten Kochend-Wasserhahn. Er verkaufte ihn an Freunde und Bekannte, die begeistert waren. Nachdem sein Sohn Niels das Studium abgeschlossen hatte, übernahm er bei seinem Vater die Produktion des Kochend-Wasserhahns. 1992 kam der erste Quooker („quick cooker“) auf den Markt.

Ab dem Zeitpunkt als auch sein Sohn Walter in das Unternehmen einstieg, begann der Quooker langsam, aber sicher auf dem Markt Fuß zu fassen. Ab 2000 nahm es an Fahrt auf. Der Kochend-Wasserhahn florierte in den Niederlanden. 2004 wurden die ersten Quooker ins Ausland exportiert. Bis heute ist der Quooker ein weltweit bekanntes Produkt mit Händlern in vielen Ländern. Unsere Produktion befindet sich im Umkreis von Rotterdam. Hier rollen gegenwärtig jede Woche Tausende Quooker vom Band, die in die ganze Welt exportiert werden. In Deutschland hat der Quooker seit 2013 ein starkes Wachstum verzeichnen können und ist aus innovativen Küchenplanungen nicht mehr wegzudenken.

1970 – 1973

Der erste Prototyp war optisch und technisch schwer verkäuflich und zudem störungsanfällig.



1985

Nach seinem Jurastudium zog sich Sohn Niels einen Arbeitskittel an und begab sich fünf Jahre in den Keller. Aus der Idee wurde ein Produkt und so wurde der Quooker geboren.



1970 – 1976

Es hatte sich herausgestellt, dass die Benutzer der ersten Prototypen sehr begeistert waren. Wer einmal einen Quooker hatte, wollte nicht mehr darauf verzichten.



1978

Prototyp. Entwurf von IDEI; den Designern des ersten Renault Espace.



1988

Erste, von Niels Peteri, gebaute Serie (100 Stück).



1992

Der Quooker Basic wurde eingeführt. Die erste, von Niels Peteri entwickelte Hahnserie. Es folgten 1997 der Classic, 1998 der Design und 2005 der Modern.

1993

Mit der Verstärkung durch den zweiten Sohn Walter, mittlerweile auch Jurist, nahm das Projekt wirtschaftlich Fahrt auf.

2000

Im Jahr 2000 folgte die Einführung des Quooker VAQ. VAQ ist die Bezeichnung für die revolutionäre Hochvakuum-Isolation, die dieses Reservoir auszeichnet.



2007

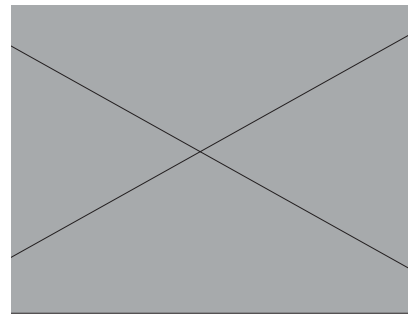
Im Jahr 2007 starb Henri Peteri. In den letzten Jahren hatte er sich im Hintergrund gehalten. Er sah es selbst als seinen größten Verdienst an, dass sie zu dritt (Walter, Niels und er) so gut zusammengearbeitet haben.

2008

Gründung der deutschen Gesellschaft.

2016

Einführung der Armatur Flex: Unser Kochend-Wasserhahn wird erneut um eine neue Funktion erweitert: Ein flexibler Zugauslauf für warmes und kaltes Wasser sorgt für einen erweiterten Nutzungsbereich.



2022

Aufgrund des enormen Wachstums in Deutschland entstand ein moderner Neubau.

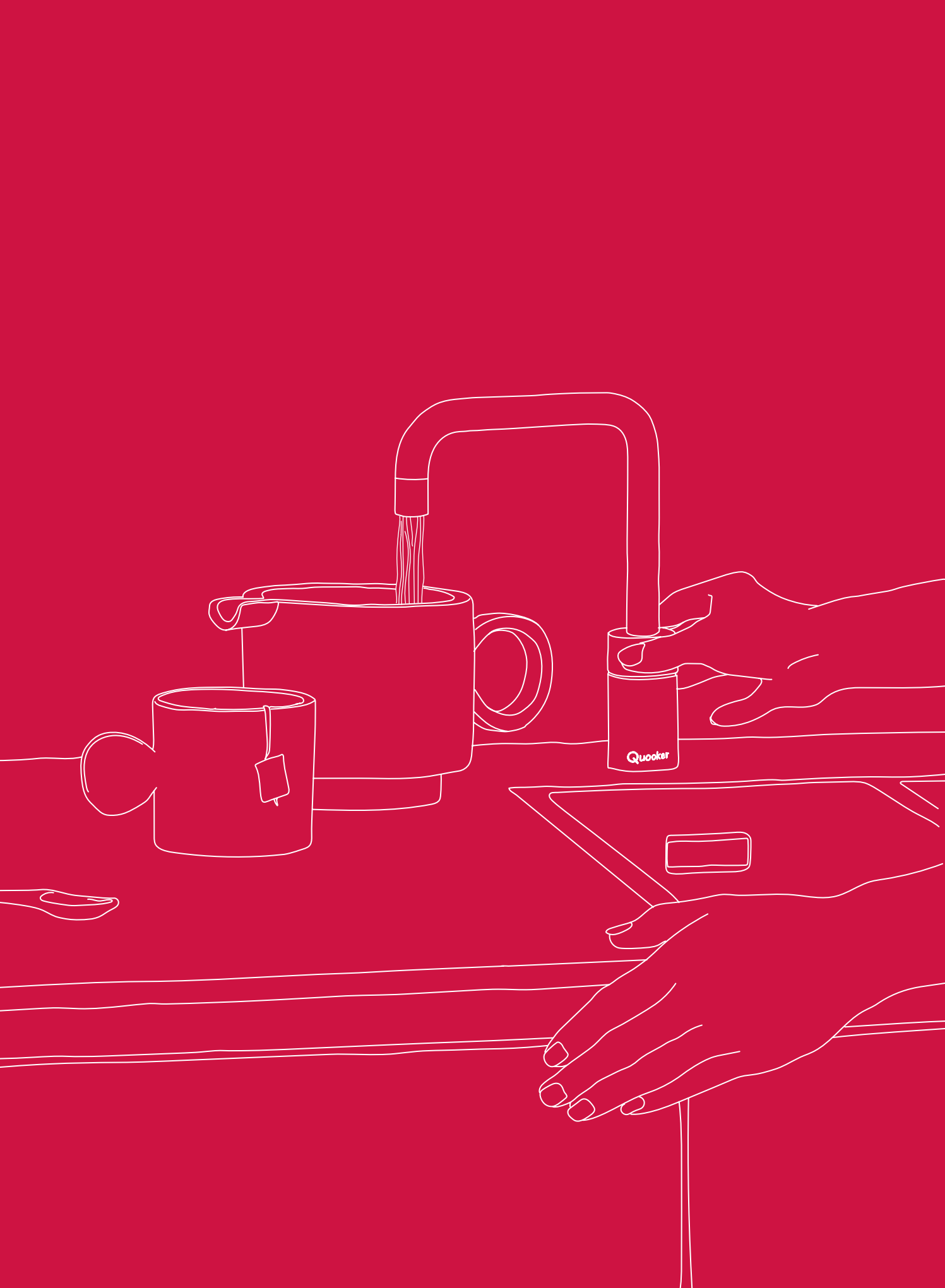
2023

Einführung der Armatur Front: Das neue Design fügt sich nahtlos in die Quooker-Familie ein. Neues komfortables Bedienkonzept: Bedienhebel für Mischwasser erstmals nah am Auslauf.



2018

Einführung des CUBE, mit dem man auch gekühltes sprudelndes und stilles Wasser aus dem Quooker-Hahn erhält.



- 18 **Übersicht der Wasserhähne**

- 34 **Funktionsprinzip der Reservoirre**

- 35 **Quooker-Wasser schmeckt besser**

- 36 **Auswahlhilfe Reservoirre**

- 37 **Übersicht der Kochendwasser-Reservoirre**

- 38 **CUBE**

Übersicht der Wasserhähne

Bei Quooker werden Wasserhähne und Reservoire im Set geliefert. Alle Hähne können mit jedem Reservoirtyp sowie auch dem CUBE, kombiniert werden.



Front



Scannen Sie den QR-Code und erleben Sie unser Sortiment in AR.



Flex



Fusion Round



Fusion Square



Classic Fusion Round

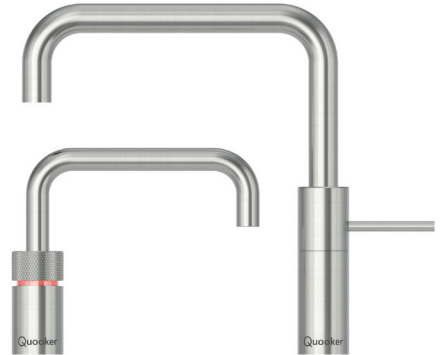


Classic Fusion Square

Nordic Round
Twintaps



Nordic Square
Twintaps



Sortiment

Nordic Round
single tap



Nordic Square
single tap



Classic
Nordic Round
single tap



Classic
Nordic Square
single tap

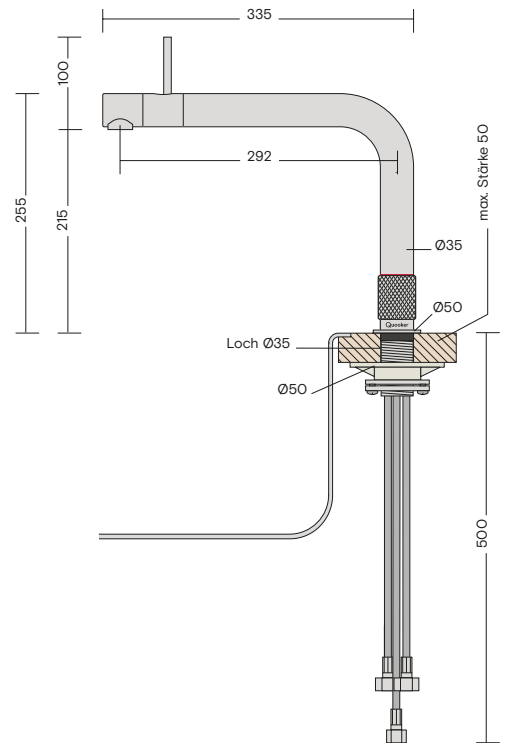


Front

Liefert folgende Wassersorten:

- warmes
- kaltes
- 100 °C kochendes
- optional gekühltes sprudelndes und stilles

Besonderheit: Mischwasser über vorderen Bedienhebel, kochendes sowie optional gekühltes sprudelndes und stilles Wasser über geriffelten Bedienung am Sockel der Armatur.



Schwenkbereich: 270°

Oberflächen



schwarz
(BLK)



Voll-
Edelstahl
(RVS)



Gunmetal
(GME)



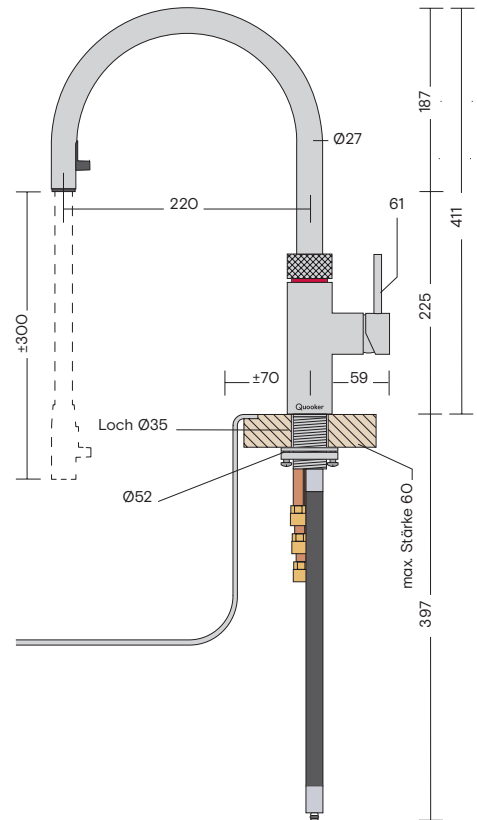
Kupfer
Rosé
(RCO)

Flex

Liefert folgende Wassersorten:

- warmes
- kaltes
- 100 °C kochendes
- optional gekühltes sprudelndes und stilles

Besonderheit: Schlauchauszug



Schwenkbereich: 270°

Oberflächen



verchromt
glänzend
(CHR)



Voll-
Edelstahl
(RVS)



schwarz
(BLK)



Gunmetal
(GME)



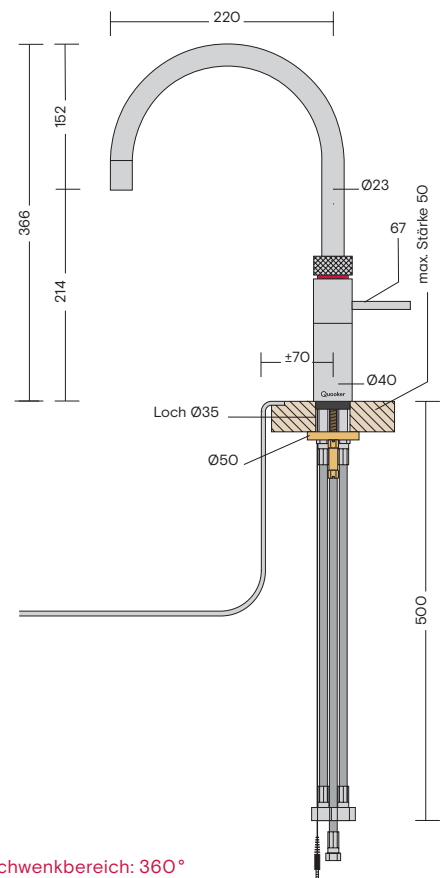
Kupfer
Rosé
(RCO)

Fusion Round

Liefert folgende Wassersorten:

- warmes
- kaltes
- 100 °C kochendes
- optional gekühltes sprudelndes und stilles

Besonderheit: schlankes Design



Oberflächen



verchromt
glänzend
(CHR)



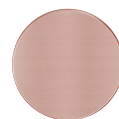
Voll-
Edelstahl
(RVS)



schwarz
(BLK)



Gunmetal
(GME)



Kupfer
Rosé
(RCO)



Messing
Patina
(PTN)



gold
(GLD)

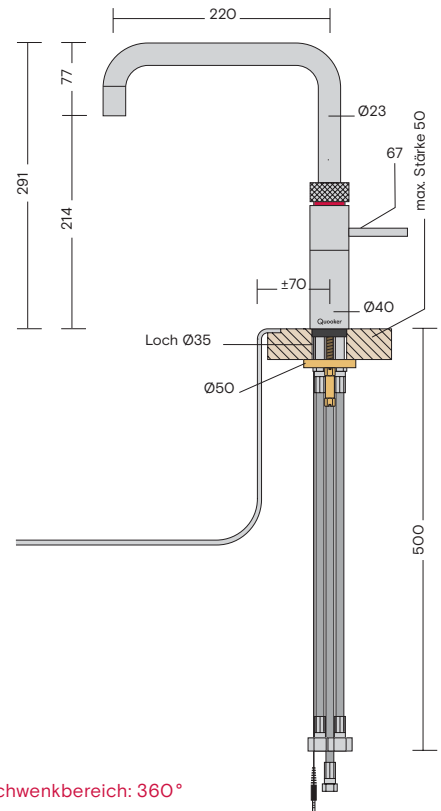
Fusion Square

Liefert folgende Wassersorten:

- warmes
- kaltes
- 100 °C kochendes
- optional gekühltes sprudelndes und stilles

Besonderheit: schlankes Design

Sortiment



Schwenkbereich: 360°

Oberflächen



verchromt
glänzend
(CHR)



Voll-
Edelstahl
(RVS)



schwarz
(BLK)



Gunmetal
(GME)



Kupfer
Rosé
(RCO)



Messing
Patina
(PTN)



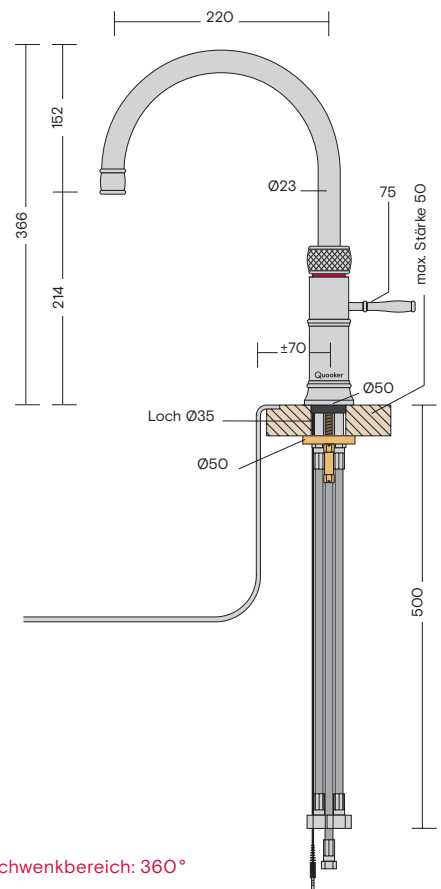
gold
(GLD)

Classic Fusion Round

Liefert folgende Wassersorten:

- warmes
- kaltes
- 100 °C kochendes
- optional gekühltes sprudelndes und stilles

Besonderheit: klassisches Design



Schwenkbereich: 360°

Oberflächen



verchromt
glänzend
(CHR)



Voll-
Edelstahl
(RVS)



Nickel
(NIC)



Messing
Patina
(PTN)

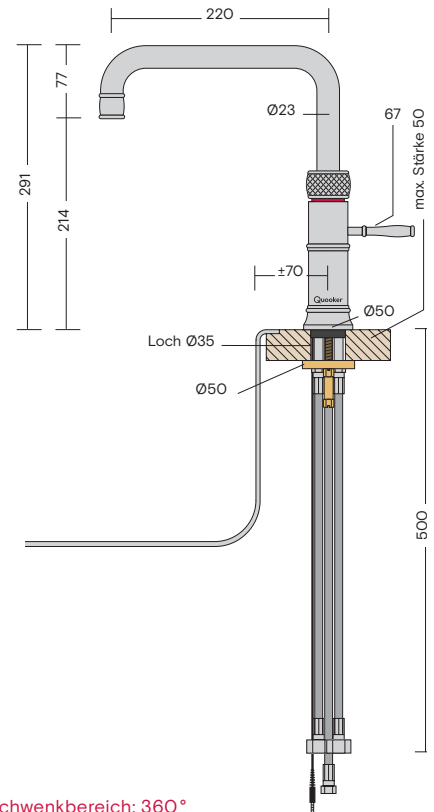
Classic Fusion Square

Liefert folgende Wassersorten:

- warmes
- kaltes
- 100 °C kochendes
- optional gekühltes sprudelndes und stilles

Besonderheit: klassisches Design

Sortiment



Schwenkbereich: 360°

Oberflächen



verchromt
glänzend
(CHR)



Voll-
Edelstahl
(RVS)



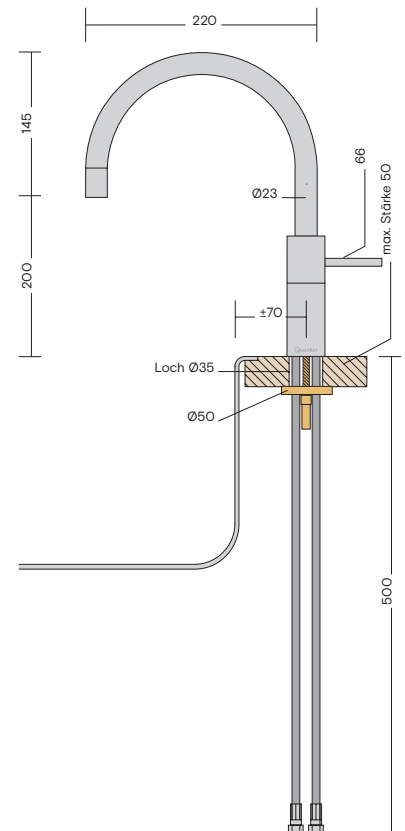
Messing
Patina
(PTN)

Nordic Round Twintaps

Liefert folgende Wassersorten:

- warmes
- kaltes
- 100 °C kochendes
- optional gekühltes sprudelndes und stilles

Besonderheit: Zwei Hähne, der kleinere ist höhenverstellbar. Mischwasser über den großen Hahn, kochendes sowie optional gekühltes sprudelndes und stilles Wasser über den kleinen Hahn.



Schwenkbereich: 360°

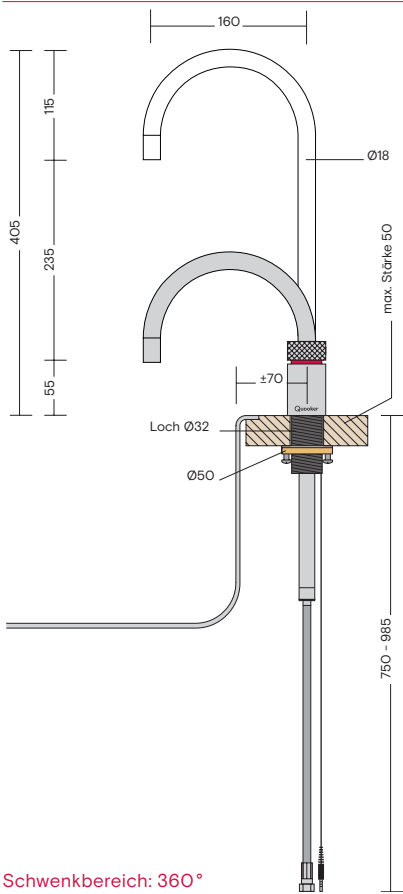
Oberflächen



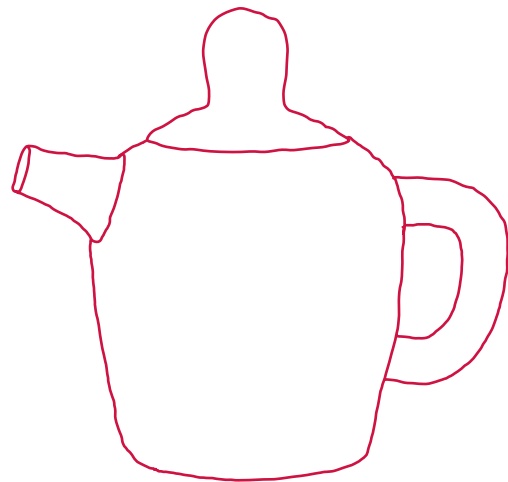
verchromt
glänzend
(CHR)



Voll-
Edelstahl
(RVS)



Schwenkbereich: 360°

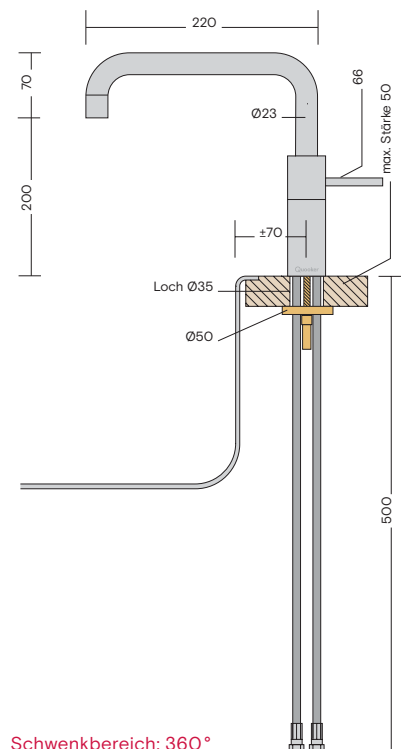
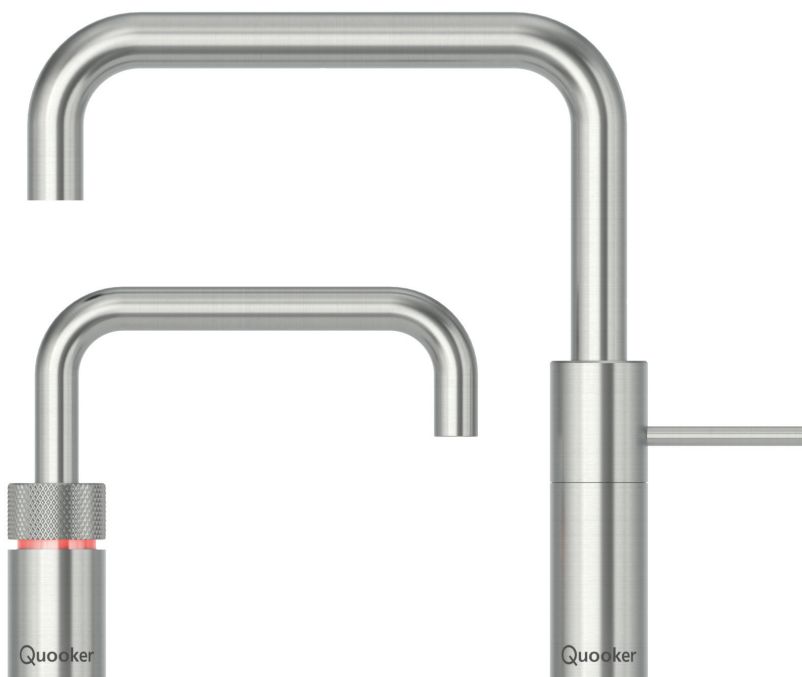


Nordic Square Twintaps

Liefert folgende Wassersorten:

- warmes
- kaltes
- 100 °C kochendes
- optional gekühltes sprudelndes und stilles

Besonderheit: Zwei Hähne, der kleinere ist höhenverstellbar. Mischwasser über den großen Hahn, kochendes sowie optional gekühltes sprudelndes und stilles Wasser über den kleinen Hahn.



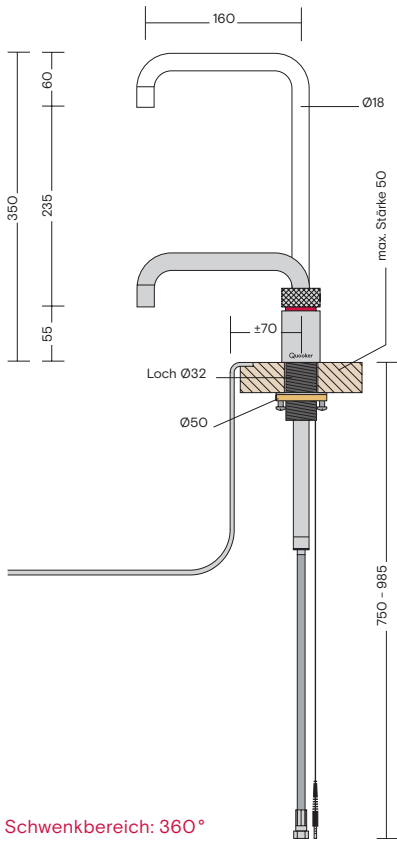
Oberflächen



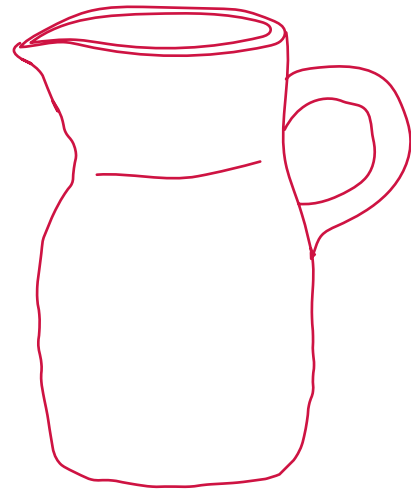
verchromt
glänzend
(CHR)



Voll-
Edelstahl
(RVS)



Schwenkbereich: 360°

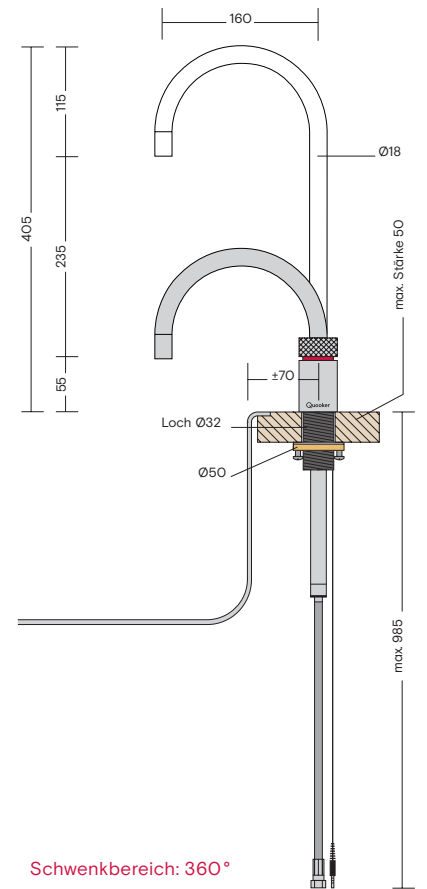


Nordic Round single tap

Liefert folgende Wassersorten:

- 100 °C kochendes
- optional gekühltes sprudelndes und stilles

Besonderheit: Hahn ist höhenverstellbar



Oberflächen



verchromt
glänzend
(CHR)



Voll-
Edelstahl
(RVS)

Nordic Square single tap

Liefert folgende Wassersorten:

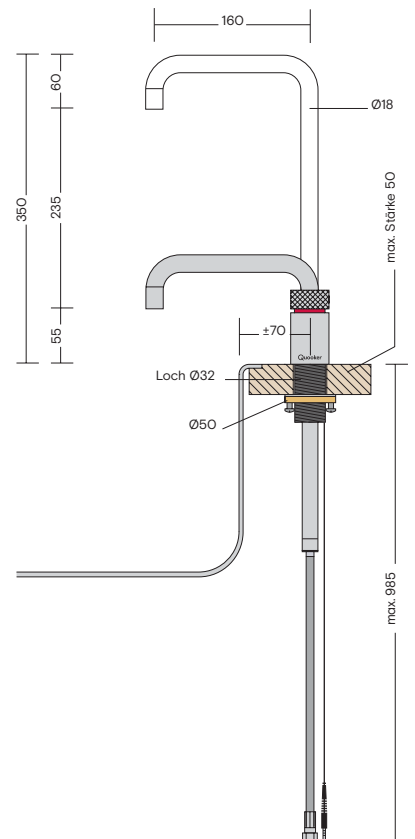
- 100 °C kochendes
- optional gekühltes sprudelndes und stilles

Besonderheit: Hahn ist höhenverstellbar

Sortiment



Schwenkbereich: 360°



Oberflächen



verchromt
glänzend
(CHR)



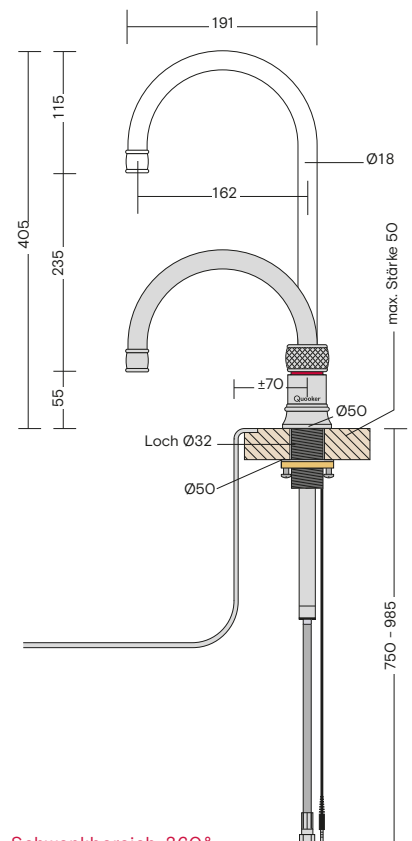
Voll-
Edelstahl
(RVS)

Classic Nordic Round single tap

Liefert folgende Wassersorten:

- 100°C kochendes
- optional gekühltes sprudelndes und stilles

Besonderheit: Hahn ist höhenverstellbar und im klassischen Design



Oberflächen



verchromt
glänzend
(CHR)



Voll-
Edelstahl
(RVS)



Nickel
(NIC)

Classic Nordic Square single tap

Liefert folgende Wassersorten:

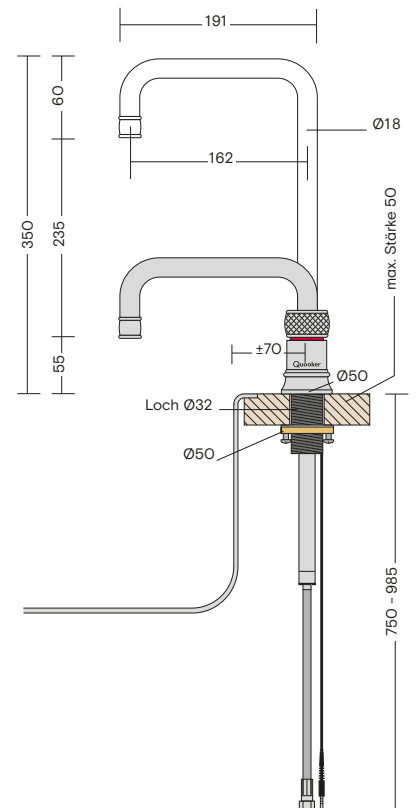
- 100 °C kochendes
- optional gekühltes sprudelndes und stilles

Besonderheit: Hahn ist höhenverstellbar und im klassischen Design

Sortiment



Schwenkbereich: 360°



Oberflächen



verchromt
glänzend
(CHR)

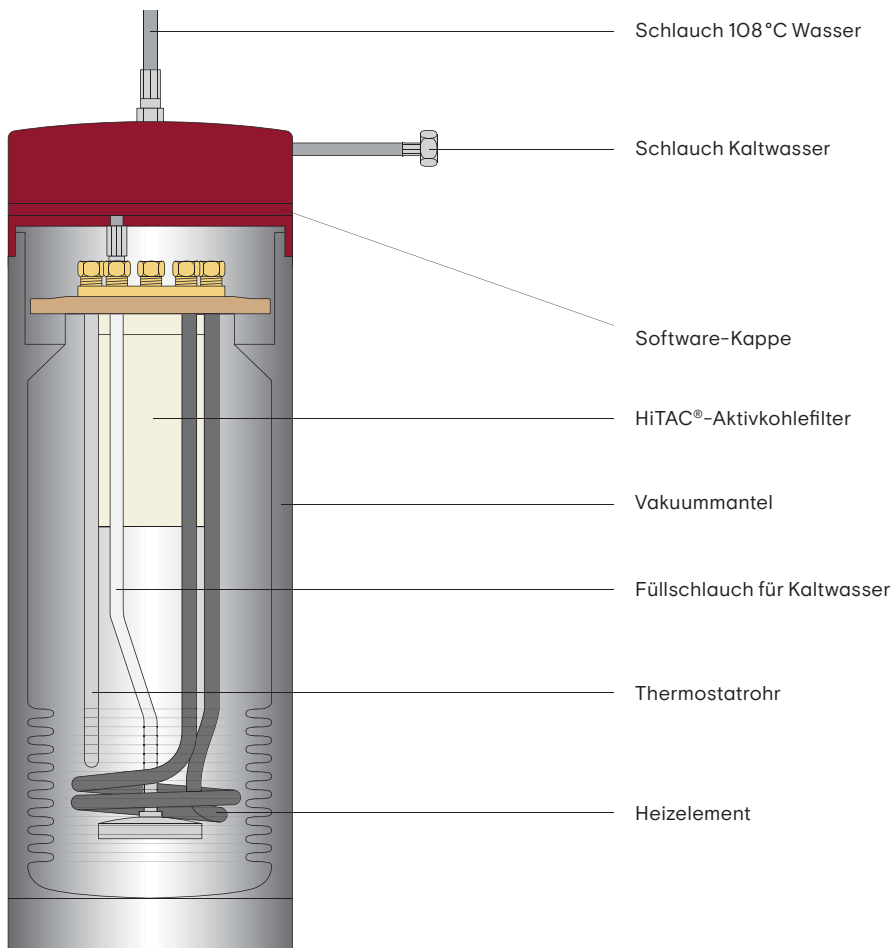


Voll-
Edelstahl
(RVS)

Funktionsprinzip der Reservoirs

In den Quooker-Reservoiren wird Wasser unter Druck bei 108 °C gespeichert.

Dank der patentierten doppelwandigen Ausführung erfolgt die Speicherung des kochenden Wassers auf energieeffiziente Weise. Der Querschnitt eines Standard-Reservoirs zeigt, wie der Quooker aufgebaut ist. Ausgehend von diesem Prinzip hat Quooker drei Typen von Reservoiren entwickelt. Basis für die Wahl eines Reservoir-Typs ist die bauliche Situation vor Ort. Nutzen Sie hierfür bitte die Entscheidungshilfe auf Seite 36.



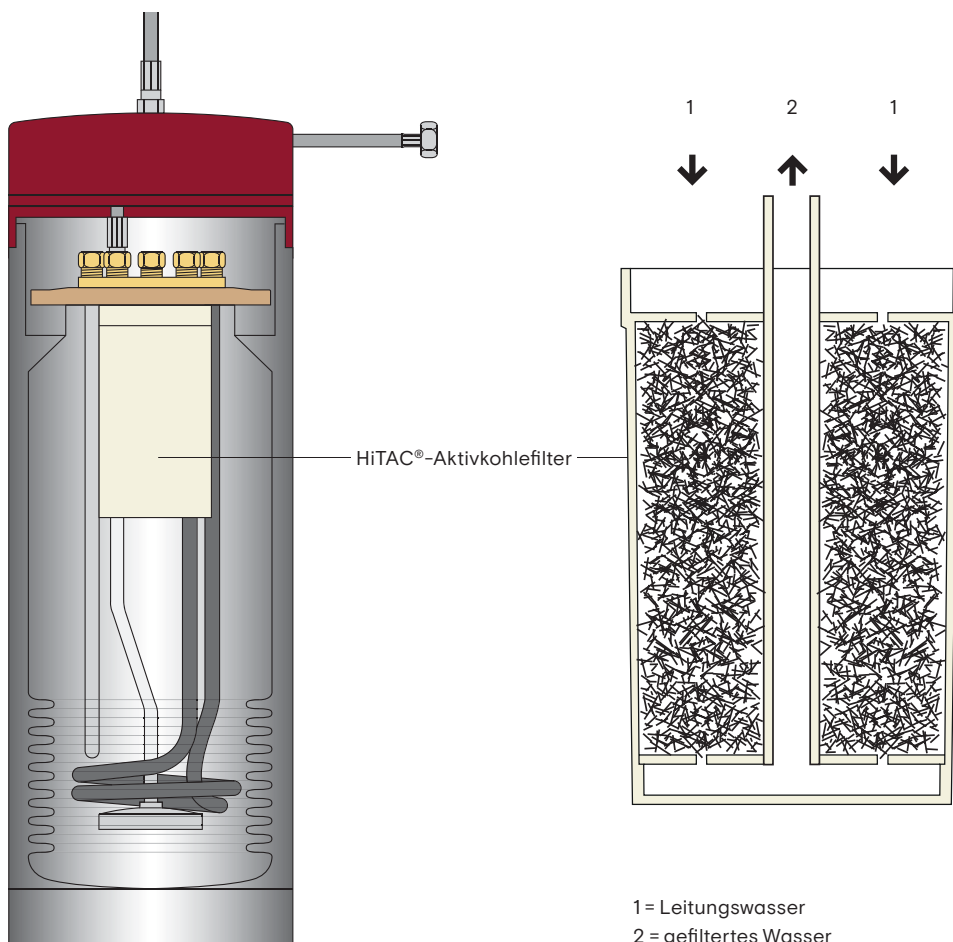
Quooker-Wasser schmeckt besser

Mit einem Quooker im Haus verfügen Sie Tag für Tag über bestes, wohlschmeckendes Trinkwasser. Das hat zwei Gründe: Ein Aktivkohlefilter im Reservoir und die Wassertemperatur reinigen das Wasser.

Jeder hat es schon einmal erlebt – auf dem Teewasser schwimmt Schaum. Auch der Geschmack ist nicht optimal. Das hat zwei Gründe: Wahrscheinlich wurde das Wasser nicht gekocht, sondern nur bis 90 oder 95 °C erhitzt. Kochendes Wasser aus dem Quooker dagegen ist immer frisch

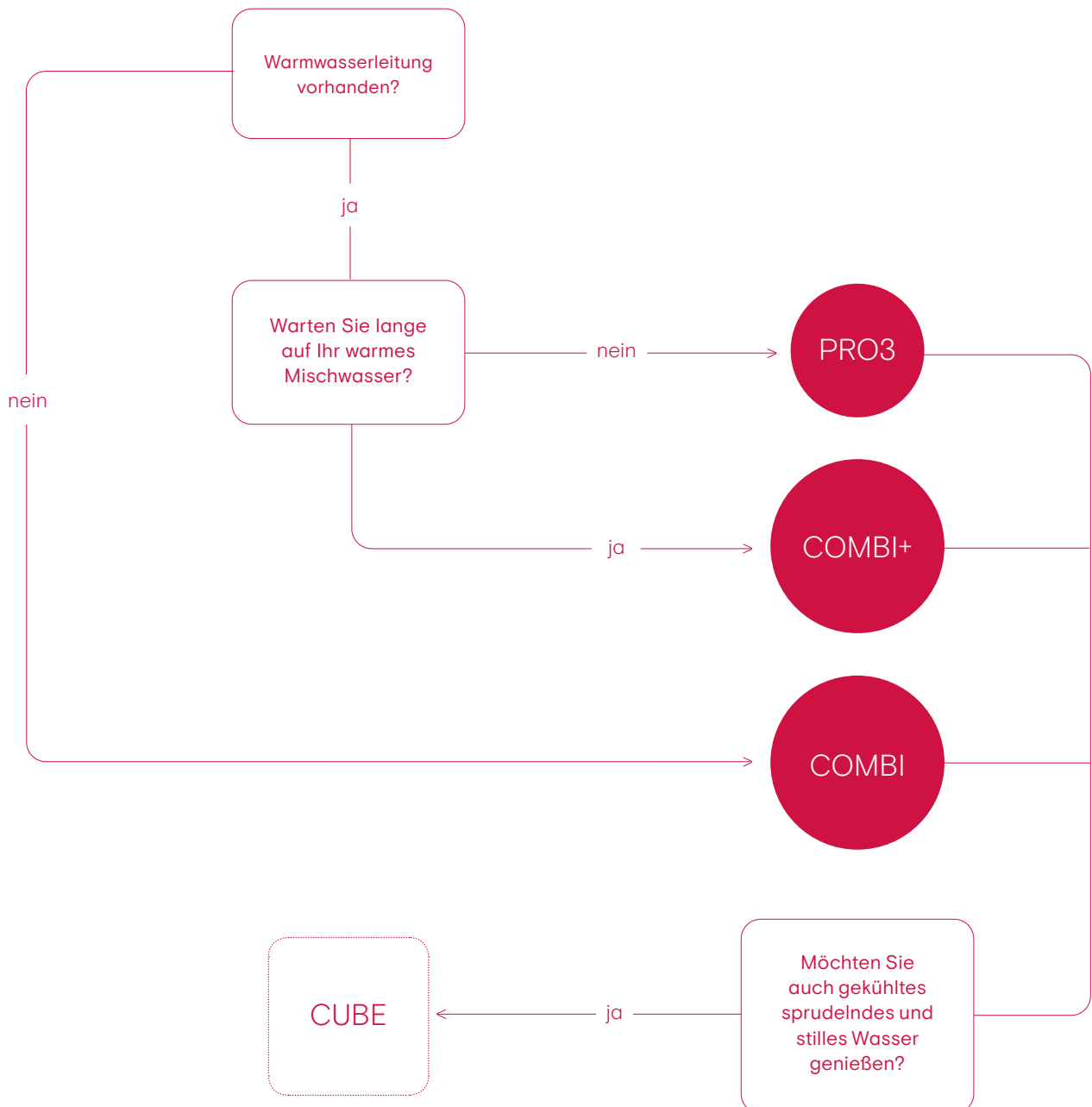
und klar und das macht sich auch beim Geschmack bemerkbar. Der Grund dafür ist, dass das Wasser im Reservoir auf 108 °C erhitzt wird. Beim Öffnen des Hahns kühlt es ein wenig ab. Wenn es aus dem Hahn austritt, hat es eine Temperatur von 100 °C – es kocht. Durch diesen Prozess wird der Kalk im Wasser in einen Feststoff umgewandelt. Diesen ungelösten Kalk können Sie bedenkenlos mittrinken – er verbessert den Geschmack des Wassers und ist gut für die Knochen! In Wasser, das nicht ausreichend gekocht wurde, bleibt Kohlensäure zurück, die mit der Gerbsäure im Tee reagiert. Diese Reaktion führt zu der

bekannten Schlierenschicht. Es gibt aber noch einen Grund, warum Wasser aus dem Quooker besser schmeckt als Leitungswasser aus einem normalen Hahn. Das Quooker-Reservoir enthält einen HiTAC®-Aktivkohlefilter, der Verunreinigungen aus dem Trinkwasser filtert. Das können Chlorrückstände sein, aber auch Bakterien, Pestizide und andere Fremdstoffe, die ins Trinkwasser gelangen und dessen Geschmack beeinträchtigen können. Da sich der Kohlefilter innerhalb des Quooker-Reservoirs befindet, bleibt er steril.

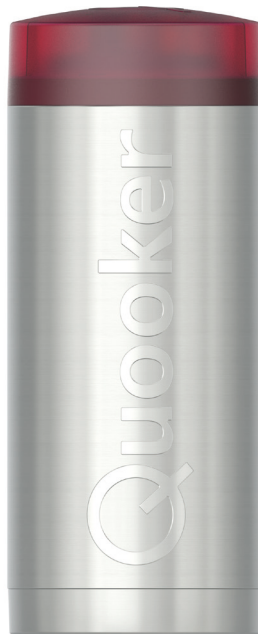
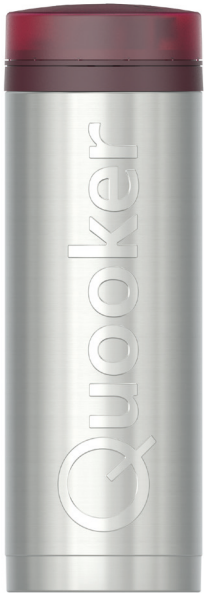


Auswahlhilfe Reservoir

Scannen Sie den QR-Code und gelangen Sie direkt zur digitalen Auswahlhilfe.



Übersicht der Kochendwasser-Reservoire



PRO3

Kochendes Wasser.

COMBI+

Kochendes Wasser und unbegrenzt warmes Wasser. Der COMBI+ empfiehlt sich, wenn Sie lange auf Ihr warmes Mischwasser warten. Der COMBI+ übernimmt temporär die Warmwassererzeugung und vermeidet jegliche Wartezeit.

COMBI

Kochendes Wasser und Warmwasser. Dieses Reservoir empfiehlt sich, wenn Sie keine Warmwasserversorgung in der Küche haben und ersetzt den Boiler oder Durchlauferhitzer.

Maße

Durchmesser: 153 mm
Höhe: 467 mm

Maße

Durchmesser: 200 mm
Höhe: 490 mm

Maße

Durchmesser: 200 mm
Höhe: 490 mm

Technische Daten

Reservoirinhalt: 3 Liter
Aufheizzeit: 10 Minuten*
Leistung: 1600 W
Stand-by-Verbrauch: 10 W/h*
Energie-label: keins**
Aufhängebügel lieferbar: ja

Technische Daten

Reservoirinhalt: 7 Liter
Aufheizzeit: 20 Minuten*
Leistung: 2200 W
Stand-by-Verbrauch: 10 W/h*
Menge 60 °C: unbegrenzt*
Menge 40 °C: unbegrenzt*
Energie-label: A
Aufhängebügel lieferbar: ja

Technische Daten

Reservoirinhalt: 7 Liter
Aufheizzeit: 20 Minuten*
Leistung: 2200 W
Stand-by-Verbrauch: 10 W/h*
Menge 60 °C: 15 Liter*
Menge 40 °C: 27 Liter*
Energie-label: A
Aufhängebügel lieferbar: ja

*Bei den Angaben handelt es sich um Durchschnittswerte. **PRO3-Reservoire erzeugen lediglich kochendes Wasser. Die EU hat keine Energie-label-Richtlinie für Heißwasserreservoire verabschiedet. Diese Speicher sind jedoch genauso sparsam.

Gekühltes sprudelndes & stilles Wasser mit dem CUBE

Mit dem CUBE bekommt man auch gekühltes sprudelndes und stilles Wasser aus dem Quooker-Hahn. Genießen Sie im Handumdrehen ein Glas sprudelndes oder stilles Trinkwasser und machen Sie die leckersten Limonaden und Cocktails.



Der Wasserhahn, der alles kann

Die neue Funktion bringt noch mehr Komfort in die Küche. Der CUBE spart Zeit und Raum und macht die Verwendung von Plastikflaschen überflüssig. Um Sprudelwasser aus einem Flex, (Classic) Fusion beziehungsweise den (Classic) Nordic Twintaps, zu erhalten, drücken und drehen Sie einmal den Bedienring. Der Leuchtring, der bei kochendem Wasser rot wird, färbt sich nun blau: Sprudelwasser ist im Anmarsch. Halten Sie den Knopf ein wenig länger, kommt stilles Wasser aus dem Wasserhahn. Es ist also nicht möglich versehentlich kochendes Wasser zu zapfen, obwohl man eigentlich sprudelndes Wasser haben wollte. Beim Front Hahn drehen Sie den Bedienring bis zum ersten Klick für gekühltes stilles Wasser und zum zweiten Klick für sprudelndes Wasser.

Wie funktioniert ein Quooker mit CUBE?

Der CUBE befindet sich in Ihrem Küchenschrank neben oder vor dem Quooker-Reservoir. Im Lieferumfang ist ein 425 g CO₂- Zylinder enthalten, der für die Entnahme von 60 Liter Sprudelwasser ausreicht. Sie wünschen mehr Sprudelwasser ohne Zylinderwechsel? Über unseren Webshop ist ein 3 kg CO₂- Zylinder erhältlich, der für 420 Liter sprudelndes Wasser sorgt.

Wenn der Wasserstrahl schwächer wird und sich weniger Kohlendioxid im Wasser befindet, muss der Zylinder ersetzt werden. Neue CO₂- Zylinder (klein oder groß) können Sie über den Webshop auf quooker.de bestellen. Die leeren Zylinder können kostenlos retourniert werden. Weitere Informationen finden Sie unter quooker.de.

Filter

Leitungswasser ist ein hohes und geschütztes Gut. Somit erfordert die bundesweite Wasserqualität nicht, dass der CUBE mit einem Filter betrieben wird. Sofern Sie dennoch gerne den CUBE mit einem Filter ausstatten möchten oder Ihre Wasserregion dies verlangt, ist dieser verfügbar.

Der Filter besteht aus einem Aktivkohle- und Hohlfaserelement und optimiert den Geschmack und Geruch des Wassers. Ein Filter hält 12 Monate. Der CUBE gibt ein akustisches Signal ab, wenn der Filter ausgetauscht werden muss. Auch das Display des CUBEs zeigt dies an. Dieser Filter ist für Verbraucher einfach über quooker.de zu bestellen.

CUBE

Höhe:	500 mm
Breite:	153 mm
Tiefe:	270 mm
Erstkühlzeit:	30 Min.
Stand-by-Verbrauch:	5 W/h
Leistung:	100 W
Kapazität	2,4 Liter/Min. stilles Wasser 2 Liter/Min. sprudelndes Wasser

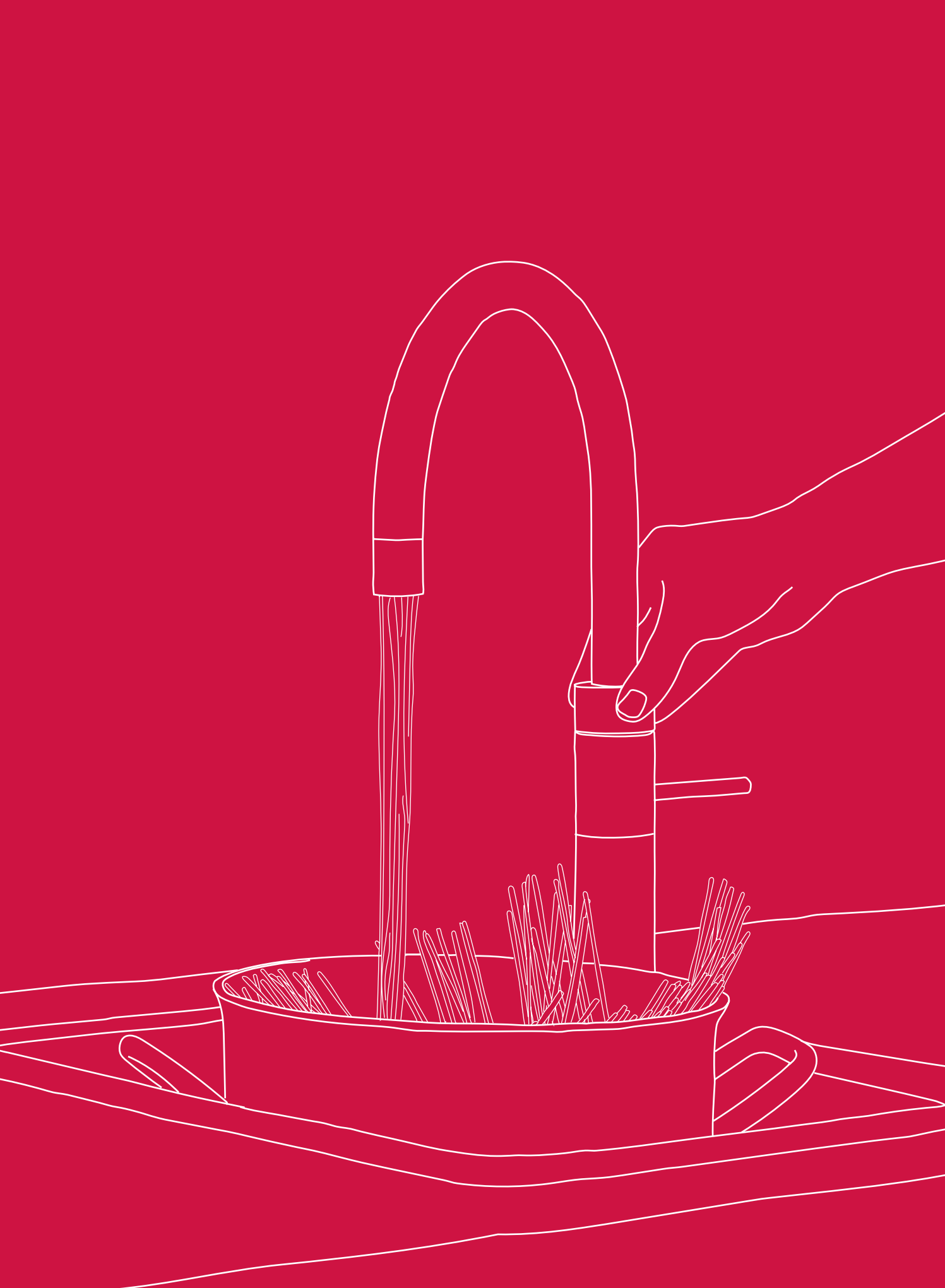
Für die Platzierung des CO₂-Zylinders ist ein Platzbedarf von 70 mm erforderlich.

Angeschlossen an Kaltwasserleitung und Quooker-Reservoir.

Liefert gekühltes sprudelndes und stilles Wasser.

CUBE-Filter (optionales Zubehör)

Porengröße HF	0.1 µm
Porengröße AC	5 µm
Betriebsdruck	1 - 8 bar (0.1-0.8 MPa)
Wassertemperatur am Zulauf	2 °C - 38 °C
Nenndurchfluss	126 l/h
Filterkapazität	12 Monate oder 3500 Liter



Zubehör

- 42 **CO₂-Zylinder und Starter Kit CUBE**

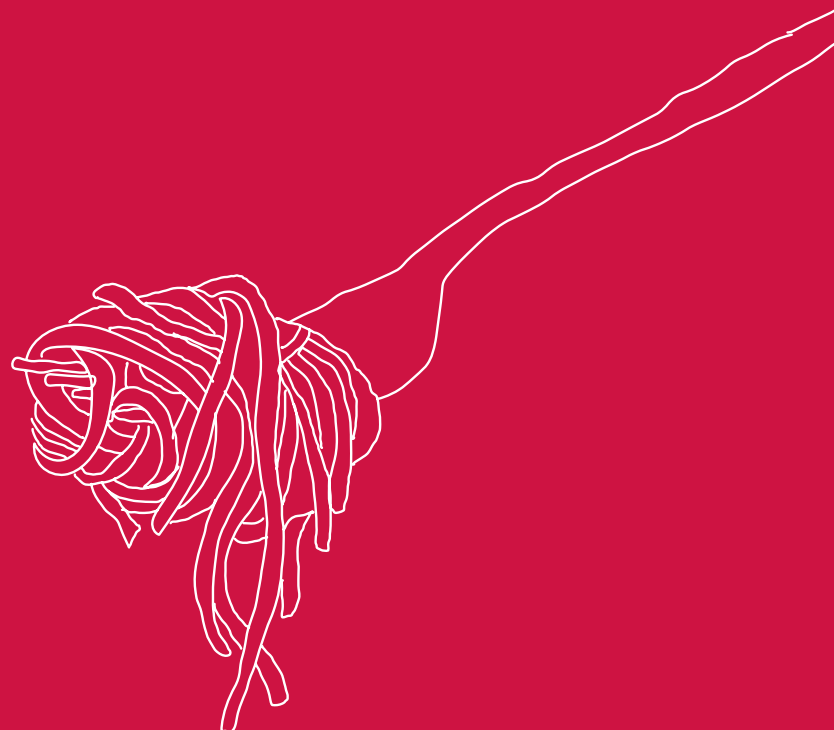
- 43 **CUBE-Filter**

- 44 **Scale Control R**

- 45 **Nordic Seifenspender**

- 46 **Aufhängebügel**

- 48 **Service-Zubehör**



CO₂-Zylinder

Um sprudelndes Wasser zu erhalten, muss ein Quooker CO₂-Zylinder an den CUBE angeschlossen werden. Ein kleiner CO₂-Zylinder liefert etwa 60 Liter Sprudelwasser, ein großer CO₂-Zylinder liefert 420 Liter Sprudelwasser. Es ist nicht möglich, CO₂-Zylinder anderer Marken an den CUBE anzuschließen. Neue CO₂-Zylinder können vom Verbraucher über quooker.de bestellt werden. Leere Zylinder sind kostenlos an

Quooker zurückzusenden. Weitere Informationen finden Sie unter quooker.de.

CO₂-Zylinder 60 L

Höhe: 363 mm

Breite: 60 mm

CO₂-Zylinder 420 L

Höhe: 515 mm

Breite: 140 mm



CO₂-Zylinder Starter Kit

Starter-Paket zum Anschluss eines CO₂-Zylinders mit einem Inhalt von 3 kg CO₂. Dieses Paket besteht aus einem CO₂-Zylinder und einem Druckminderer. Ein CO₂-Zylinder erzeugt 420 Liter sprudelndes Wasser.

CUBE-Filter

Auf Wunsch kann ein Filter an den CUBE angeschlossen werden. Der Filter besteht aus einem Aktivkohle- und Hohlfaserelement und sorgt für eine optimierte Wasserqualität. Er reduziert die Konzentration an Mikroorganismen sowie Partikel wie Sand und Schwebstoffe. Ein Filter hält 12 Monate. Der CUBE gibt ein akustisches Signal ab, wenn der Filter ausgetauscht werden muss.

Auch das Display des CUBE zeigt dies an. Dieser Filter ist für Verbraucher einfach über quooker.de zu bestellen.

CUBE-Filter

Höhe: 275 mm

Breite: 85 mm



Die Abbildung zeigt das CUBE-Filter Starterpaket mit Edelstahl-Wandhalterung.

Scale Control R

Der Scale Control R wurde entwickelt, um die Zeiträume zwischen den Entkalkungen Ihres Quooker Kochendwasser-Reservoirs zu verlängern. Es ist das zuverlässigste Entkalkungsgerät für den Quooker und verbessert den Geschmack des Wassers in Regionen mit Wasserhärten >25 dH.

Scale Control R

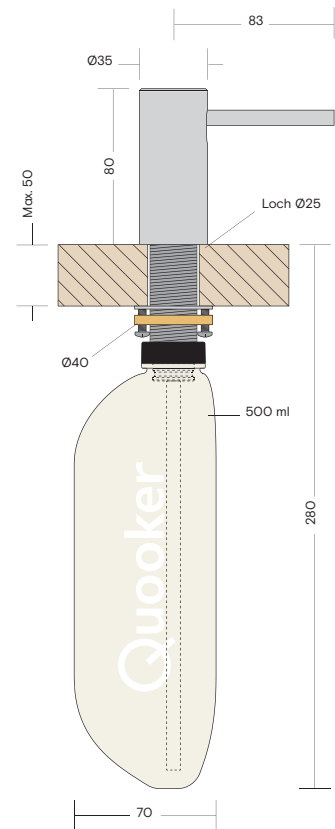
Höhe: 420 mm

Breite: 130 mm



Nordic Seifenspender

Dieser revolutionäre Seifenspender passt perfekt zu den Wasserhähnen. Es ist der erste gelagerte Seifenspender mit vollständig aus Metall bestehendem Innenteil, der sich mit einer Hand bedienen und von oben nachfüllen lässt. Dank des exzentrisch geformten Behälters lässt sich der Seifenspender in fast jeder Lage einbauen. Optional auch mit 20 mm längerem Auslauf erhältlich.



Zubehör

Oberflächen



verchromt
glänzend
(CHR)



Voll-
Edelstahl
(RVS)



schwarz
(BLK)



Gunmetal
(GME)



Kupfer
Rosé
(RCO)



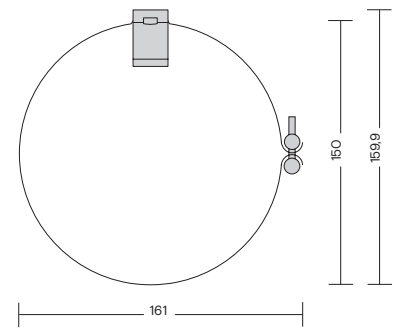
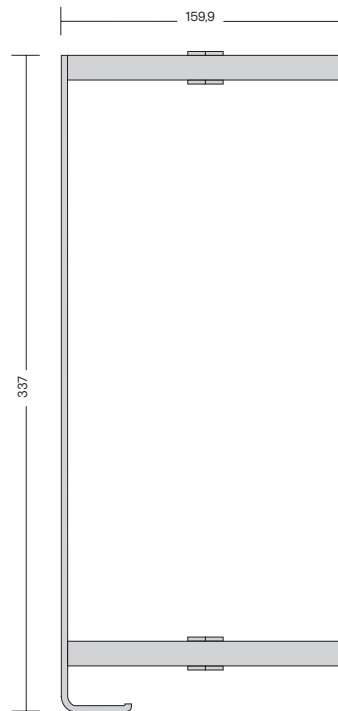
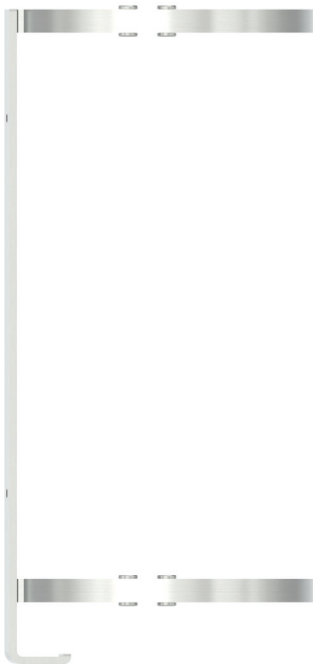
Messing
Patina
(PTN)



gold
(GLD)

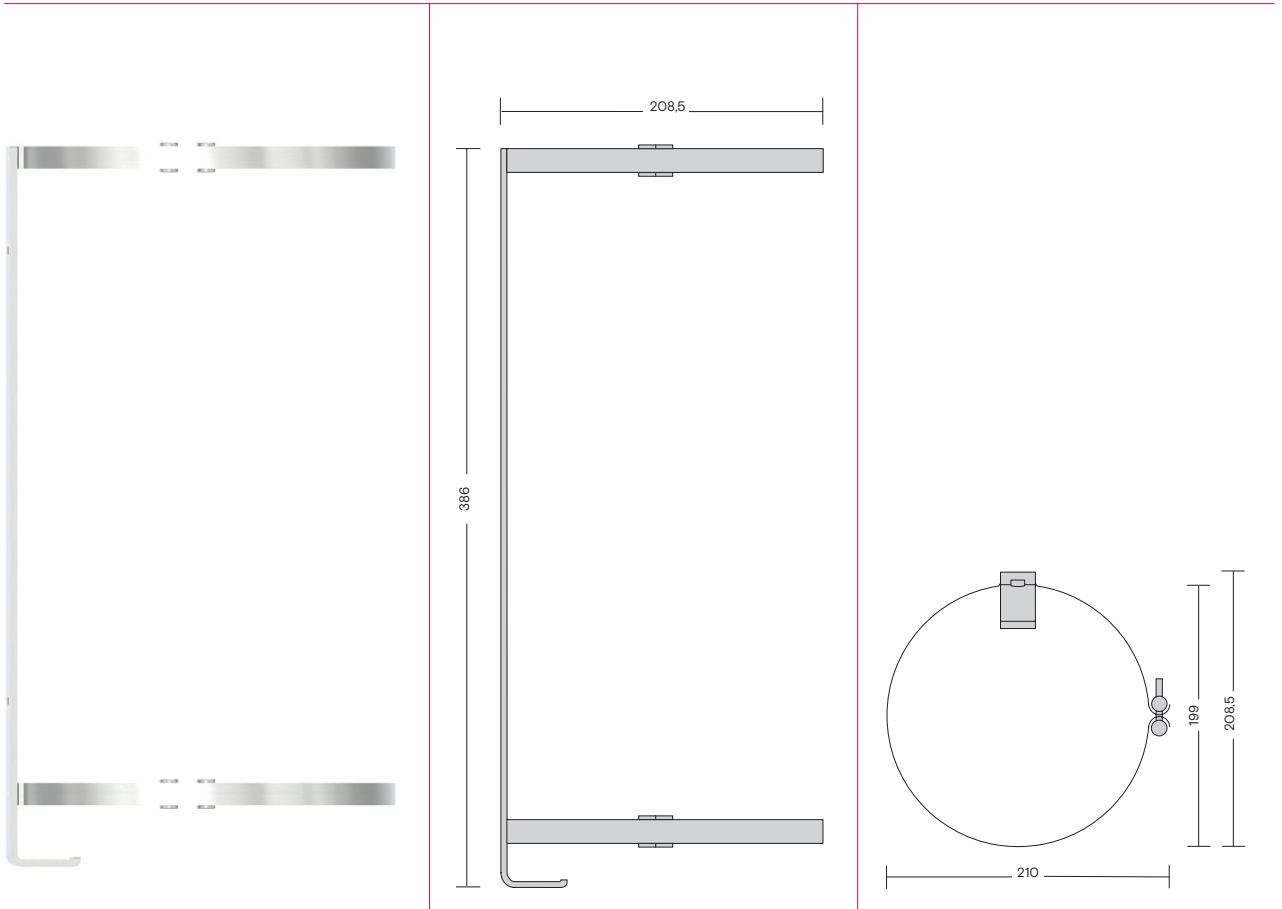
Aufhängebügel PRO3

Dieser Edelstahl-Aufhängebügel eignet sich perfekt für die Befestigung des PRO3, beispielsweise in einem Küchenunterschrank mit Schublade.

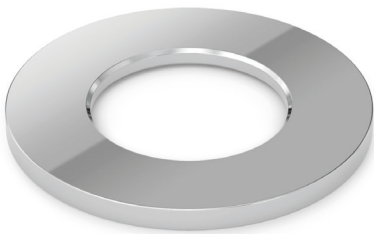


Aufhängebügel COMBI und COMBI+

Dieser Edelstahl-Aufhängebügel eignet sich perfekt für die Befestigung des COMBI(+), beispielsweise in einem Küchenunterschrank mit Schublade.



Service-Zubehör



Innendurchmesser 3,5 cm Außendurchmesser 6 cm

Rosette

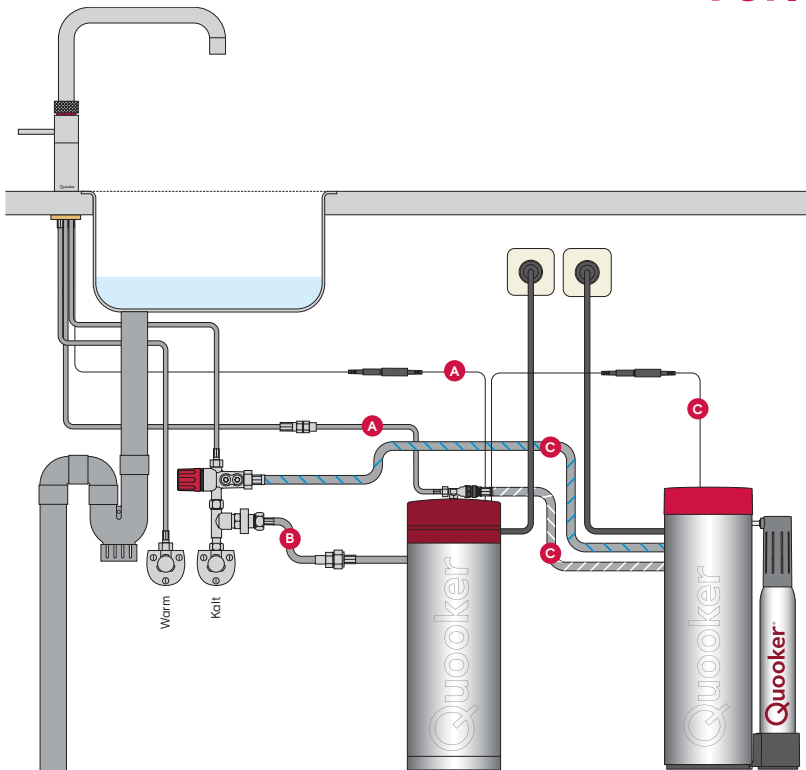
Ist die Bohrung für die Armatur oder den Seifenspender in Ihrer Küchenarbeitsplatte zu groß, können wir Ihnen eine Rosette mitliefern. Die Rosette ist in verchromt glänzend, Voll-Edelstahl, Messing Patina, Gunmetal, Kupfer Rosé, schwarz und gold erhältlich.



Lastenwechsler

Der Lastenwechsler schaltet den Stromverbrauch des Quookers zurück, wenn dieser an derselben Stromgruppe angeschlossen ist wie der CUBE und ein anderes Gerät, welches relativ viel Leistung benötigt. Dadurch wird eine Überlastung der Stromgruppe vermieden.

Verlängerungssets für PRO3 und CUBE



Hinweis: Sie können A mit B und B mit C kombinieren, nicht aber A mit C. Die Kombination aus A und C führt zu Leistungsverlusten.

PRO3-Reservoir

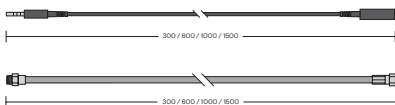
A Verlängerungsset für den Kochendwasser-Tank

Zusätzliche(s) Datenkabel und Kochendwasser-Leitung. Zur Verlängerung des Abstandes zwischen dem PRO3-Reservoir und der Armatur. Lieferstandard wird ergänzt um Verlängerungssets.

Lieferbar in:

VERLEQ30	300 mm	€ 15
VERLEQ60	600 mm	€ 30
VERLEQ100	1000 mm	€ 50
VERLEQ150	1500 mm	€ 75

Standardlänge Lieferumfang = 550 mm



PRO3-Reservoir

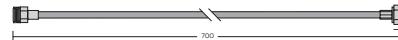
B Verlängerung Kaltwasserzulauf

Zusätzliche Kaltwasserverlängerung. Zur Verlängerung des Abstandes zwischen dem PRO3-Reservoir und dem Kaltwasserzulauf durch Verlängerung des Lieferstandards.

Lieferbar in:

VERLKALT	700 mm	€ 55
----------	--------	------

Standardlänge Lieferumfang = 400 mm



CUBE

C Verlängerungsset CUBE

Ersetzendes Schlauchmaterial und ergänzendes Datenkabel. Zur Verlängerung des Abstandes zwischen dem CUBE und dem PRO3-Reservoir sowie vom CUBE zum Kaltwasserzulauf inkl. Datenkabel.

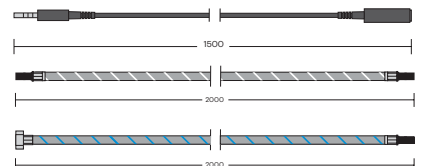
Lieferbar in:

VERLCUBE	1500/2000/2000	€ 75
----------	----------------	------

Standardlänge Lieferumfang

Schläuche = 700/900 mm

Datenkabel = 500 mm





52 **Anschlussschemata**

Anschlussschema Flex mit PRO3

Reservoir: PRO3

Spannung: 230 V

Leistung: 1600 W

Inhalt: 3 Ltr

Aufheizzeit: 10 Min.

Stand-by-Verbrauch: 10 W/h

Reservoirhöhe: 46,7 cm

Reservoirdurchmesser: 15,3 cm

Hahndurchführung: 35 mm

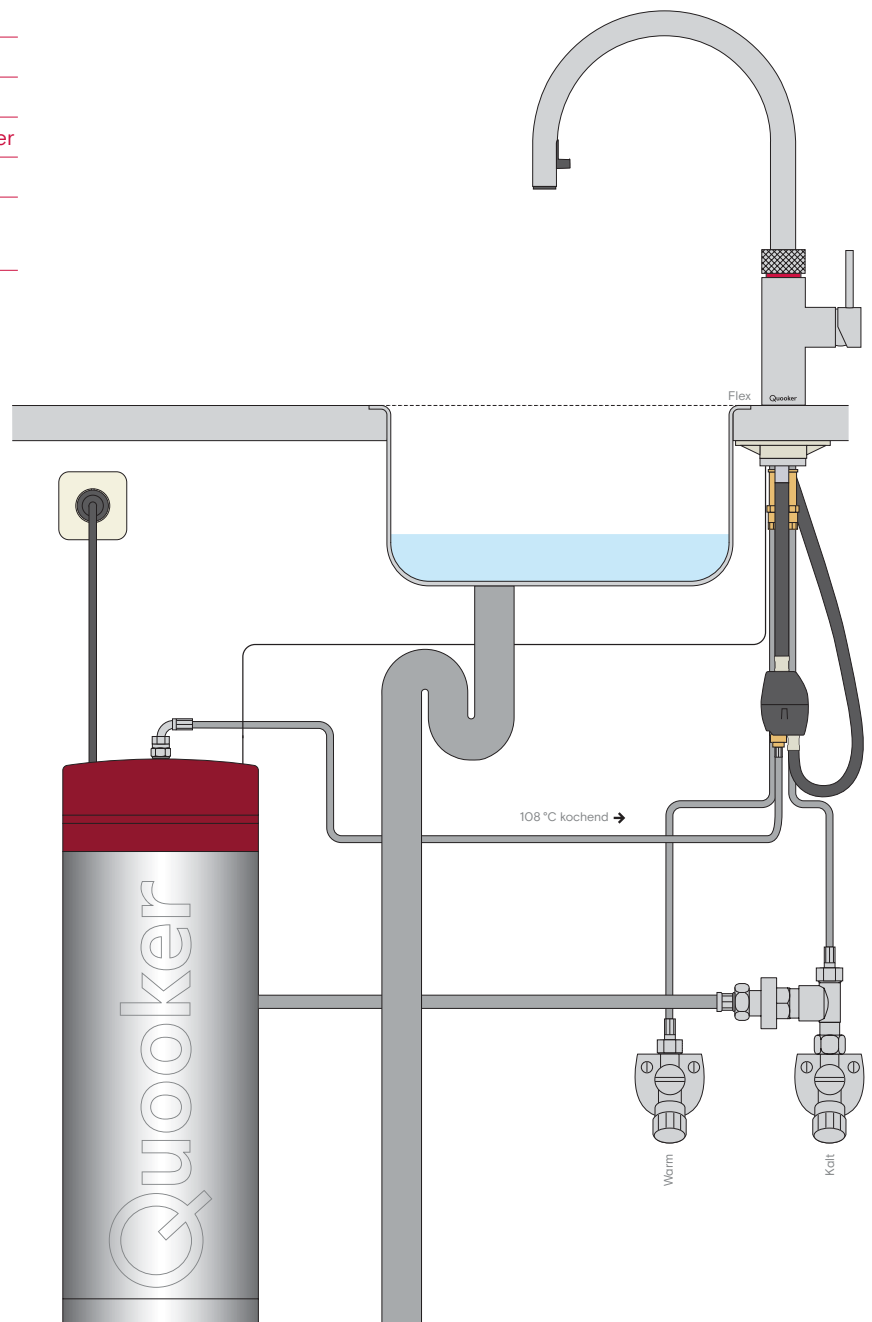
Max. Betriebsdruck: 8 bar

Aufhängebügel lieferbar: ja

Sicherung: Sicherheitstemperaturbegrenzer

Überdruckventil: 8 bar

HiTAC®-Wasserfilter: High Temperature
Activated Carbon



Scannen Sie den QR-Code
und gelangen Sie direkt zu
unseren Montagevideos.

Anschlussschema Flex mit PRO3 und CUBE

Reservoir: CUBE

Spannung: 220 - 240 V

Leistung: 100 W

Kapazität stilles Wasser: 2,4 Ltr/Min.

Kapazität sprudelndes Wasser: 2 Ltr/Min.

Erstkühlzeit*: 30 Min.

Stand-by-Verbrauch*: 5 W/h

Reservoirhöhe: 50 cm

Reservoirbreite**: 15,3 cm

(22,3 cm inkl. CO₂-Zylinder)

Reservoirtiefe**: 27 cm

(34 cm inkl. CO₂-Zylinder)

Min. Wasserleitungsdruck: 200 kPa (2 bar)

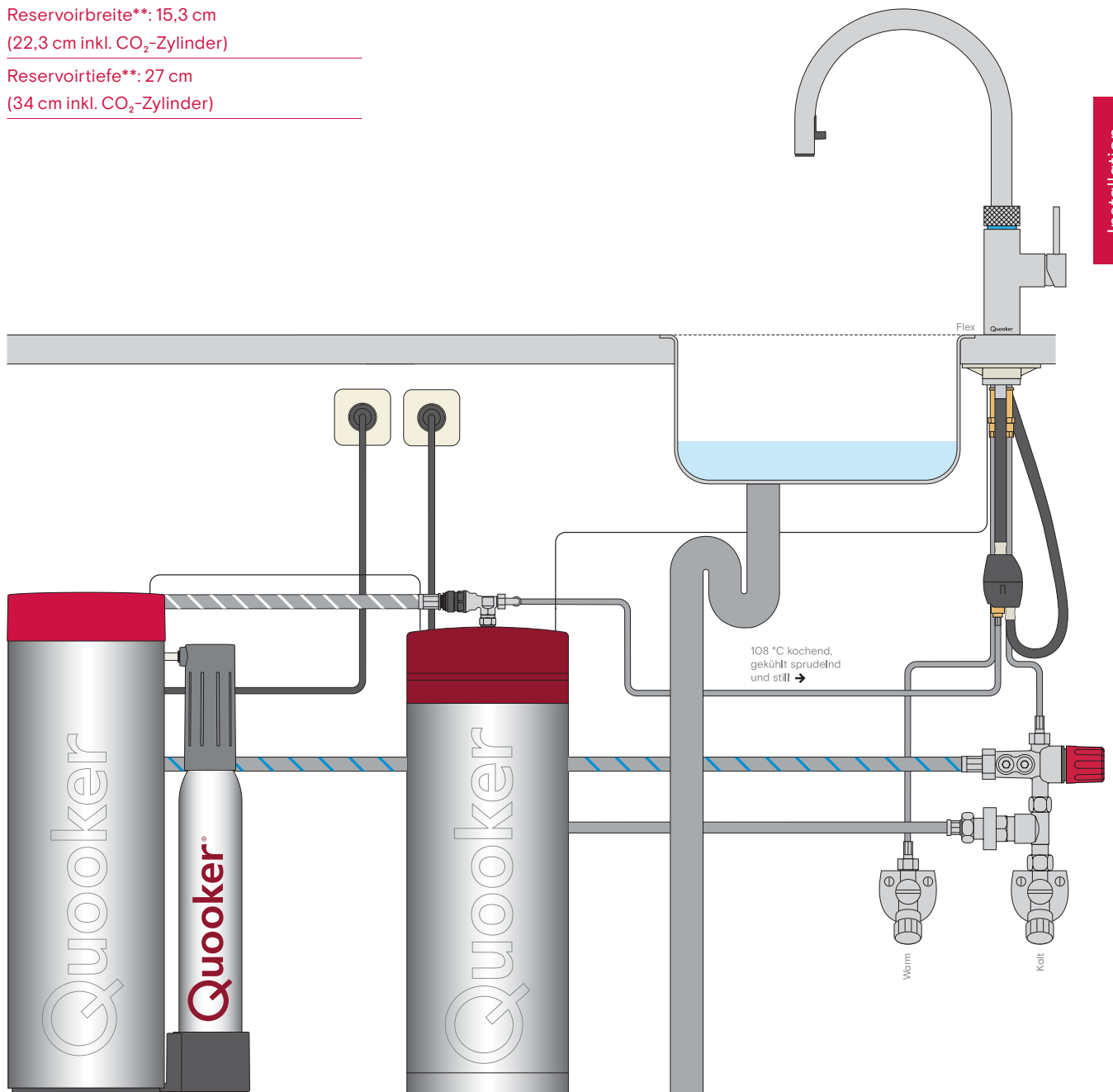
Max. Wasserleitungsdruck: 600 kPa (6 bar)

Max. CO₂-Druck: 400 kPa (4 bar)

Optionaler Wasserfilter: AC + HF

* Durchschnittswerte

** Der große CO₂-Zylinder ist 51,5 cm hoch und 14 cm breit.



Anschlussschema (Classic) Fusion/Front mit PRO3

Reservoir: PRO3

Spannung: 230 V

Leistung: 1600 W

Inhalt: 3 Ltr

Aufheizzeit: 10 Min.

Stand-by-Verbrauch: 10 W/h

Reservoirhöhe: 46,7 cm

Reservoirdurchmesser: 15,3 cm

Hahndurchführung: 35 mm

Max. Betriebsdruck: 8 bar

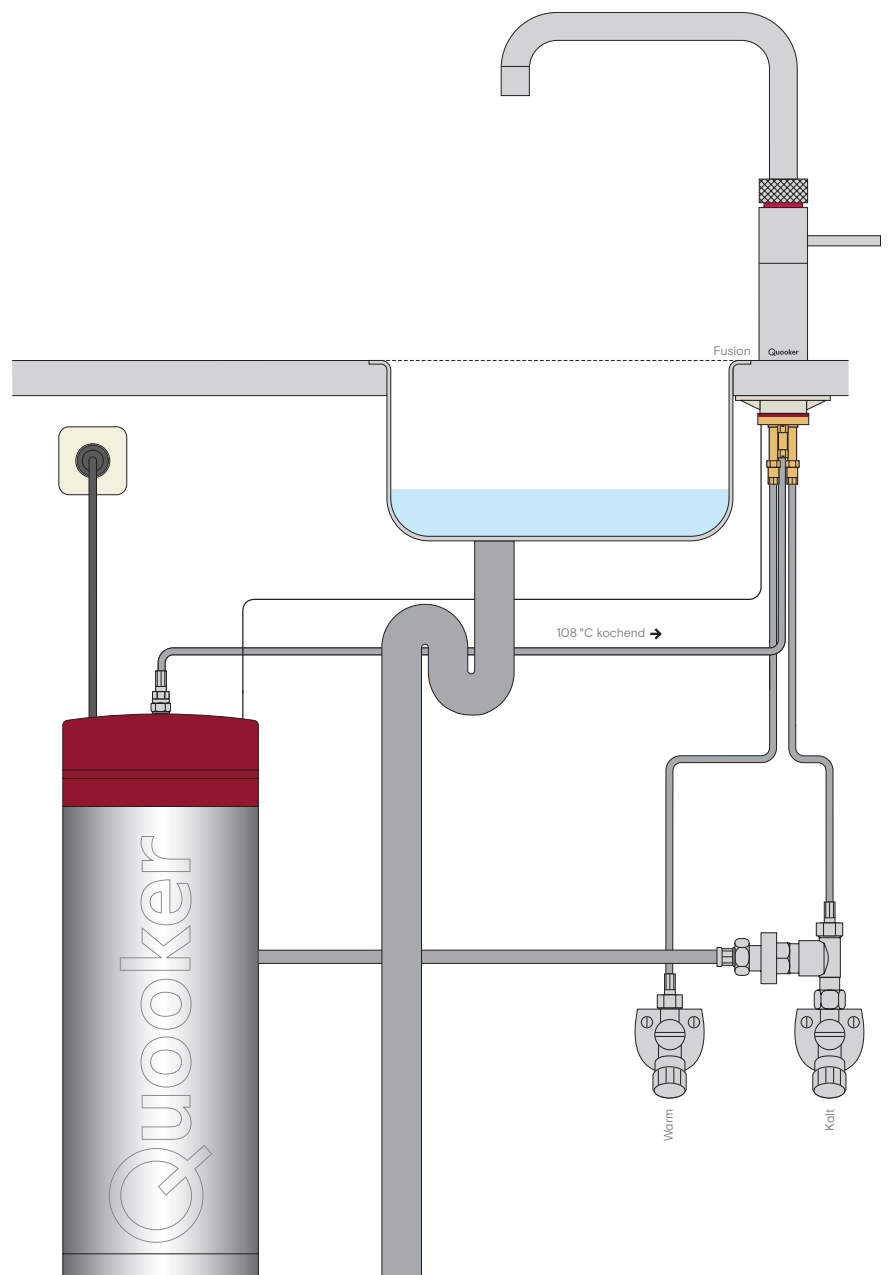
Aufhängebügel lieferbar: ja

Sicherung:

Sicherheitstemperaturbegrenzer

Überdruckventil: 8 bar

HITAC®-Wasserfilter: High Temperature
Activated Carbon



Scannen Sie den QR-Code
und gelangen Sie direkt zu
unseren Montagevideos.

Anschlussschema Flex mit COMBI

Reservoir: COMBI

Spannung: 230 V

Leistung: 2200 W

Inhalt: 7 Ltr

Aufheizzeit: 20 Min.

Stand-by-Verbrauch: 10 W/h

Reservoirhöhe: 49 cm

Reservoirdurchmesser: 20 cm

Hahndurchführung: 35 mm

Max. Betriebsdruck: 8 bar

Menge 40 °C: 27 Liter*

Menge 60 °C: 15 Liter*

Aufhängebügel lieferbar: ja

Temp.regelung COMBI: thermostatisch

Sicherung:

Sicherheitstemperaturbegrenzer

Überdruckventil: 8 bar

HiTAC®-Wasserfilter

Energielabel

Aufgegebenes Kapazitätsprofil: XXS

Energieeffizienzklasse zur
Wassererwärmung: A

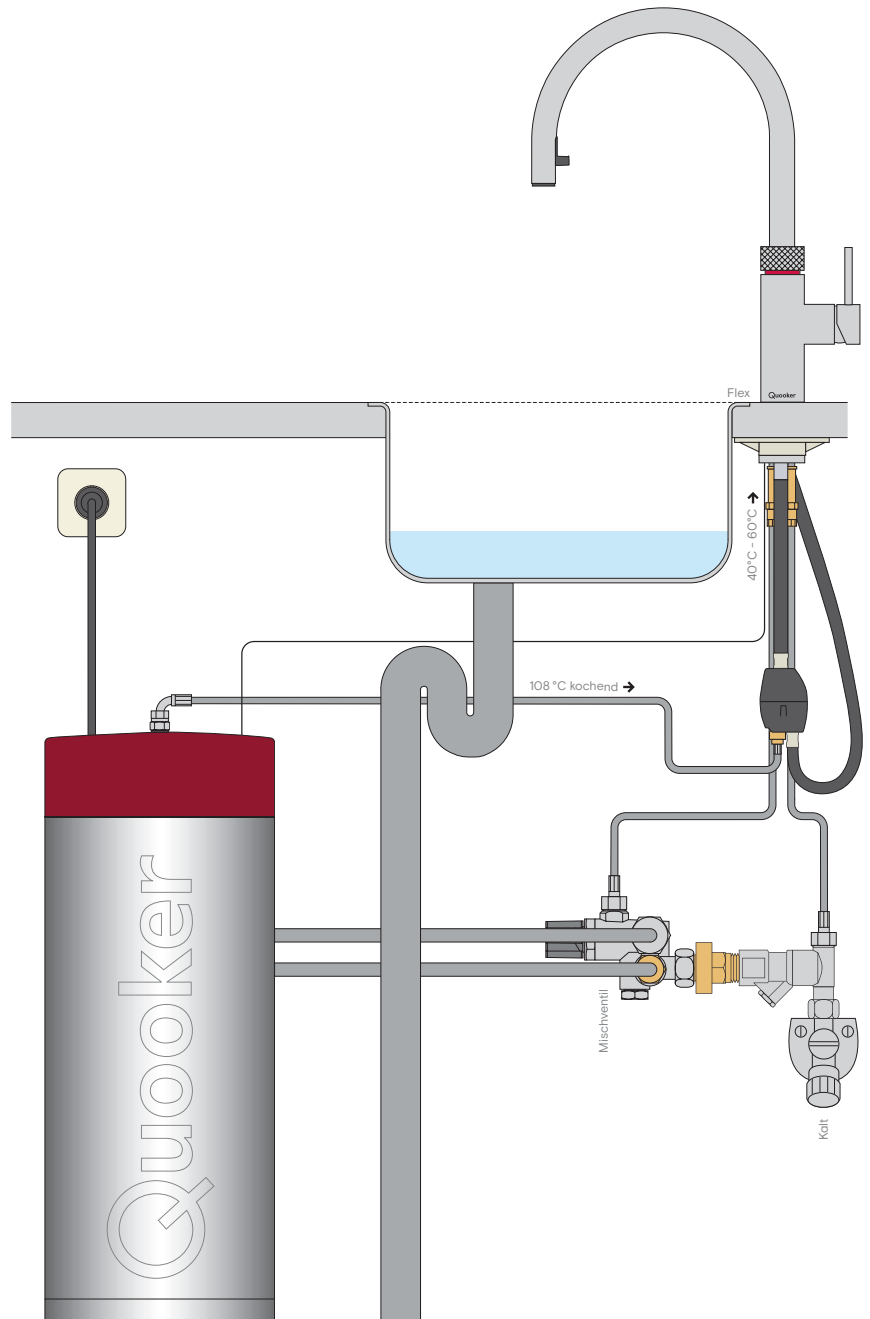
Energieeffizienz der
Wassererwärmung: 36%

Jährlicher Stromverbrauch: 511 kWh/A

Einstellung der Warmwassertemperatur
des Warmwassergerätes: 40 - 60 °C

Lautstärke-Maßeinheit: - dB

* Durchschnittswerte



Scannen Sie den QR-Code
und gelangen Sie direkt zu
unseren Montagevideos.

Anschlussschema Flex mit COMBI und CUBE

Reservoir: CUBE

Spannung: 220 - 240 V

Leistung: 100 W

Kapazität stilles Wasser: 2,4 Ltr/Min.

Kapazität sprudelndes Wasser: 2 Ltr/Min.

Erstkühlzeit*: 30 Min.

Stand-by-Verbrauch*: 5 W/h

Reservoirhöhe: 50 cm

Reservoirbreite**: 15,3 cm
(22,3 cm inkl. CO₂-Zylinder)

Reservoirtiefe**: 27 cm
(34 cm inkl. CO₂-Zylinder)

Min. Wasserleitungsdruck: 200 kPa (2 bar)

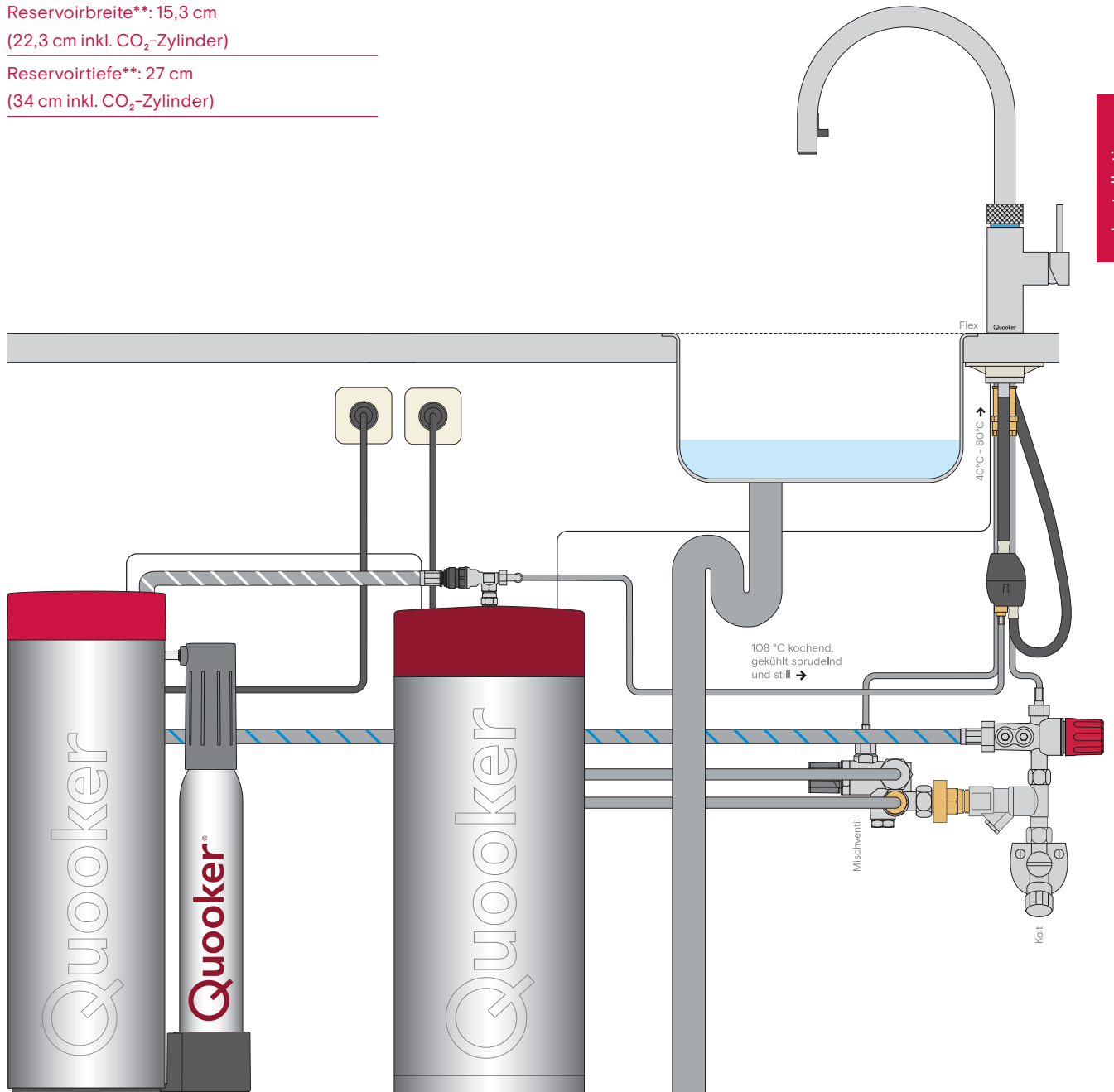
Max. Wasserleitungsdruck: 600 kPa (6 bar)

Max. CO₂-Druck: 400 kPa (4 bar)

Optionaler Wasserfilter: AC + HF

* Durchschnittswerte

** Der große CO₂-Zylinder ist 51,5 cm hoch und 14 cm breit.



Installation

Anschlussschema (Classic) Fusion/Front mit COMBI

Reservoir: COMBI

Spannung: 230 V

Leistung: 2200 W

Inhalt: 7 Ltr

Aufheizzeit: 20 Min.

Stand-by-Verbrauch: 10 W/h

Reservoirhöhe: 49 cm

Reservoirdurchmesser: 20 cm

Hahndurchführung: 35 mm

Max. Betriebsdruck: 8 bar

Menge 40 °C: 27 Liter*

Menge 60 °C: 15 Liter*

Aufhängebügel lieferbar: ja

Temp.regelung COMBI: thermostatisch

Sicherung:

Sicherheitstemperaturbegrenzer

Überdruckventil: 8 bar

HiTAC®-Wasserfilter

Energielabel

Aufgegebenes Kapazitätsprofil: XXS

Energieeffizienzklasse zur
Wassererwärmung: A

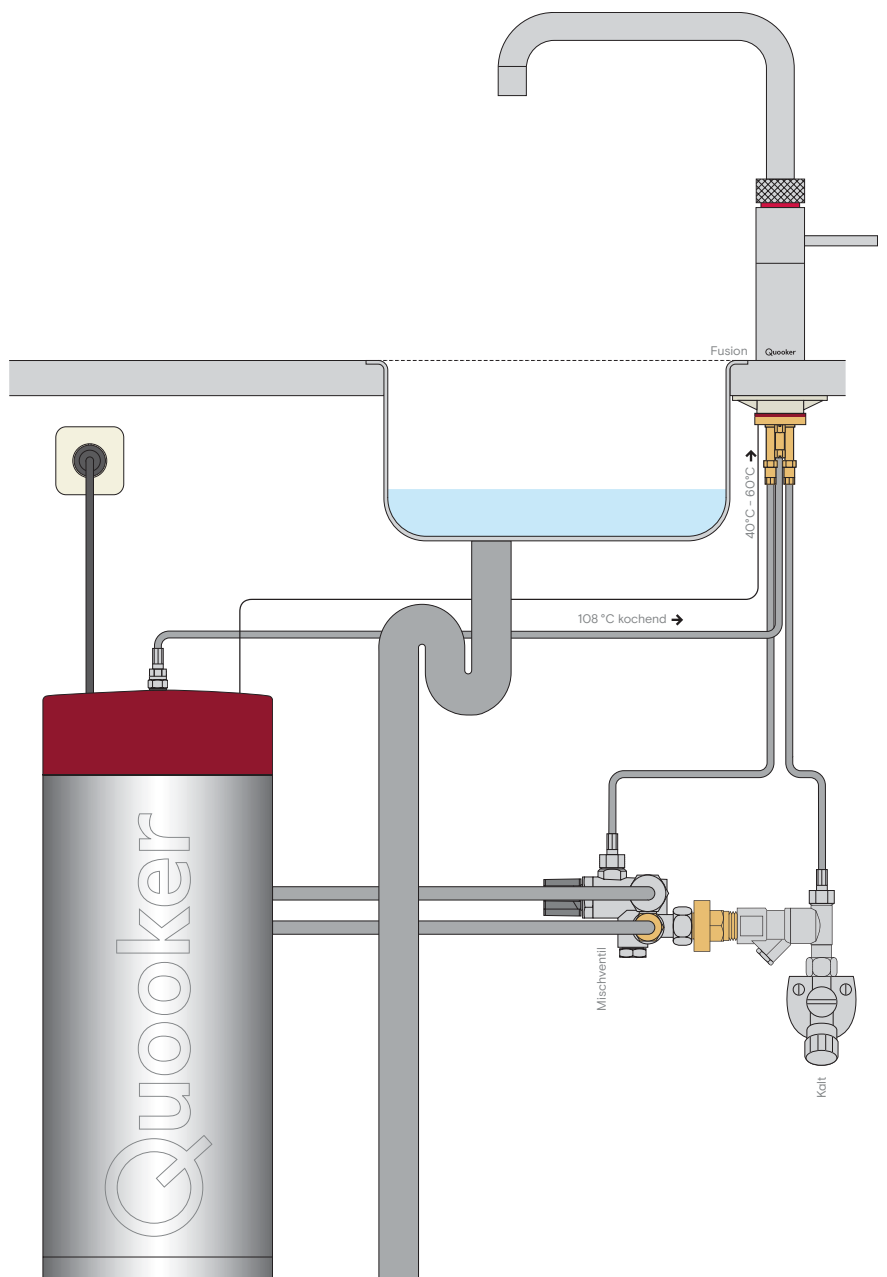
Energieeffizienz der
Wassererwärmung: 36%

Jährlicher Stromverbrauch: 511 kWh/A

Einstellung der Warmwassertemperatur
des Warmwassergerätes: 40 - 60 °C

Lautstärke-Maßeinheit: - dB

* Durchschnittswerte



Scannen Sie den QR-Code
und gelangen Sie direkt zu
unseren Montagevideos.

Anschlussschema (Classic) Fusion/Front mit COMBI und CUBE

Reservoir: CUBE

Spannung: 220 - 240 V

Leistung: 100 W

Kapazität stilles Wasser: 2,4 Ltr/Min.

Kapazität sprudelndes Wasser: 2 Ltr/Min.

Erstkühlzeit*: 30 Min.

Stand-by-Verbrauch*: 5 W/h

Reservoirhöhe: 50 cm

Reservoirbreite**: 15,3 cm

(22,3 cm inkl. CO₂-Zylinder)

Reservoirtiefe**: 27 cm

(34 cm inkl. CO₂-Zylinder)

Min. Wasserleitungsdruck: 200 kPa (2 bar)

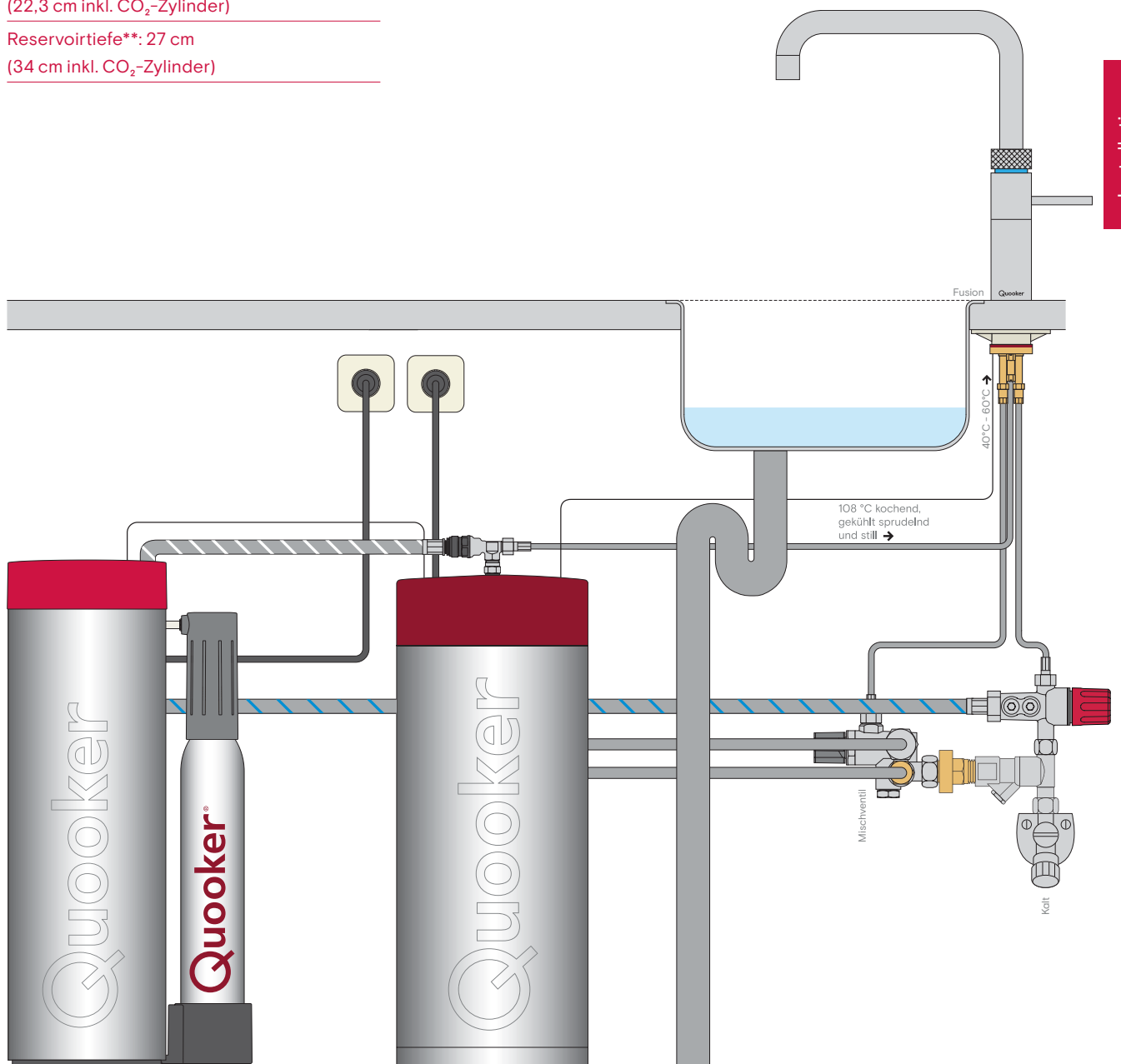
Max. Wasserleitungsdruck: 600 kPa (6 bar)

Max. CO₂-Druck: 400 kPa (4 bar)

Optionaler Wasserfilter: AC + HF

* Durchschnittswerte

** Der große CO₂-Zylinder ist 51,5 cm hoch und 14 cm breit.



Installation

Anschlussschema Flex mit COMBI+

Reservoir: COMBI+

Spannung: 230 V

Leistung: 2200 W

Inhalt: 7 Ltr

Aufheizzeit: 20 Min.

Stand-by-Verbrauch: 10 W/h

Reservoirhöhe: 49 cm

Reservoirdurchmesser: 20 cm

Hahndurchführung: 35 mm

Max. Betriebsdruck: 8 bar

Menge 40 °C: unbegrenzt

Menge 60 °C: unbegrenzt

Aufhängebügel lieferbar: ja

Temp.regelung COMBI: thermostatisch

Sicherung:

Sicherheitstemperaturbegrenzer

Überdruckventil 8 bar

HiTAC®-Wasserfilter

Energielabel

Aufgegebenes Kapazitätsprofil: XXS

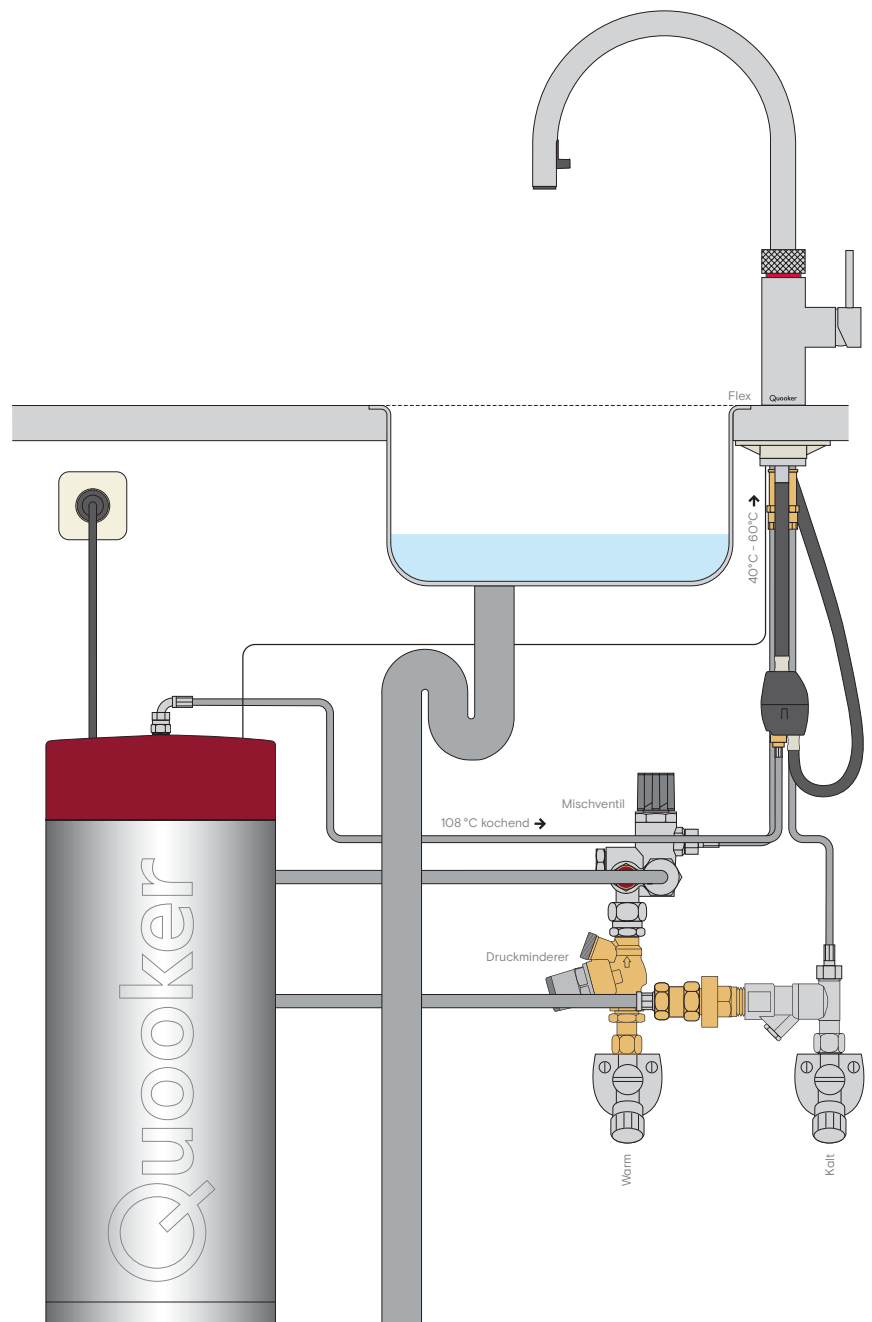
Energieeffizienzklasse zur
Wassererwärmung: A

Energieeffizienz der
Wassererwärmung: 36%

Jährlicher Stromverbrauch: 511 kWh/A

Einstellung der Warmwassertemperatur
des Warmwassergerätes: 40 - 60 °C

Lautstärke-Maßeinheit: - dB



Scannen Sie den QR-Code
und gelangen Sie direkt zu
unseren Montagevideos.

Anschlussschema Flex mit COMBI+ und CUBE

Reservoir: **CUBE**

Spannung: 220 - 240 V

Leistung: 100 W

Kapazität stilles Wasser: 2,4 Ltr/Min.

Kapazität sprudelndes Wasser: 2 Ltr/Min.

Erstkühlzeit*: 30 Min.

Stand-by-Verbrauch*: 5 W/h

Reservoirhöhe: 50 cm

Reservoirbreite**: 15,3 cm

(22,3 cm inkl. CO₂-Zylinder)

Reservoirtiefe**: 27 cm

(34 cm inkl. CO₂-Zylinder)

Min. Wasserleitungsdruck: 200 kPa (2 bar)

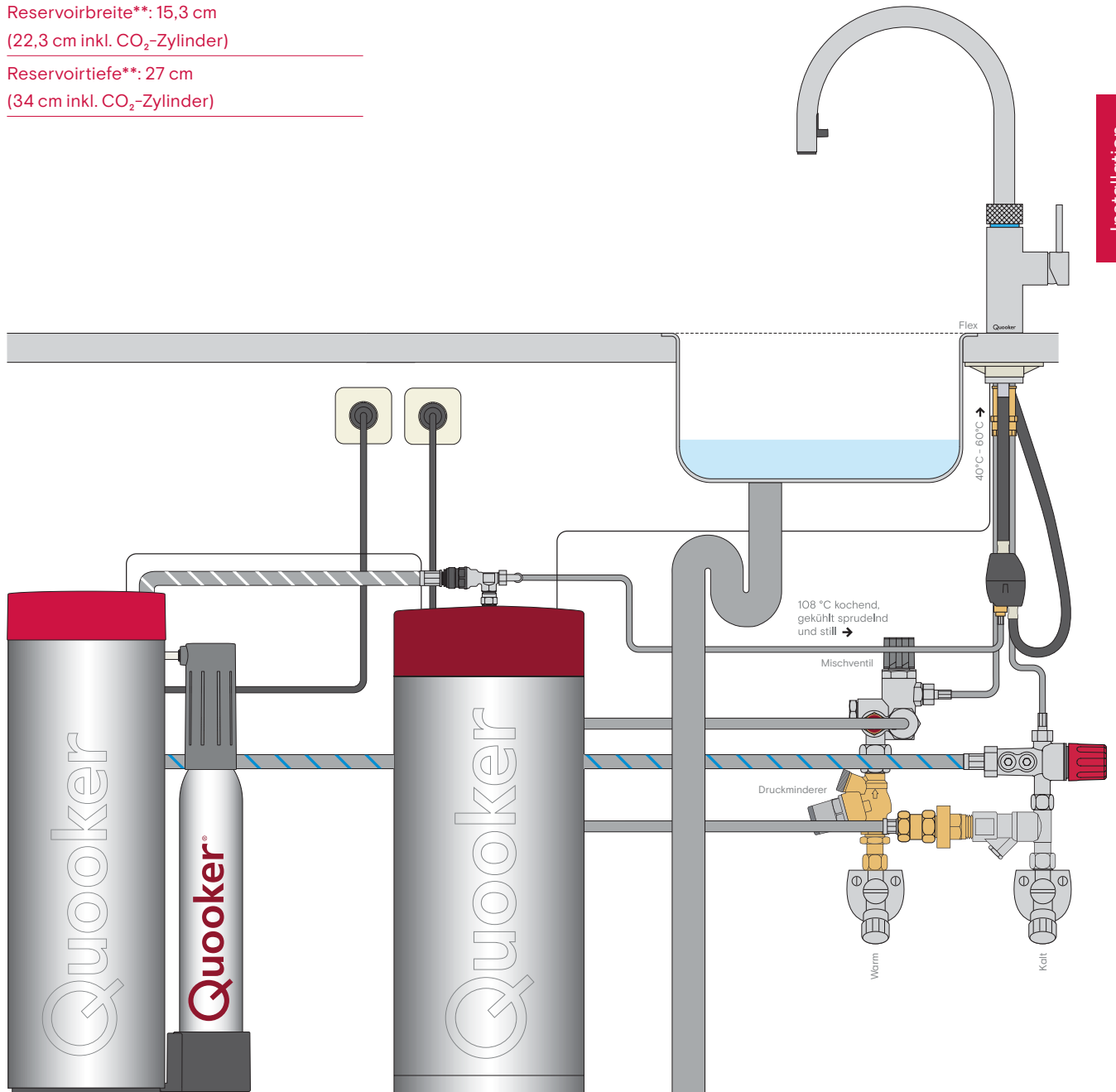
Max. Wasserleitungsdruck: 600 kPa (6 bar)

Max. CO₂-Druck: 400 kPa (4 bar)

Optionaler Wasserfilter: AC + HF

* Durchschnittswerte

** Der große CO₂-Zylinder ist 51,5 cm hoch und 14 cm breit.



Installation

Anschlussschema (Classic) Fusion/Front mit COMBI+ und CUBE

Reservoir: CUBE

Spannung: 220 - 240 V

Leistung: 100 W

Kapazität stilles Wasser: 2,4 Ltr/Min.

Kapazität sprudelndes Wasser: 2 Ltr/Min.

Erstkühlzeit*: 30 Min.

Stand-by-Verbrauch*: 5 W/h

Reservoirhöhe: 50 cm

Reservoirbreite**: 15,3 cm

(22,3 cm inkl. CO₂-Zylinder)

Reservoirtiefe**: 27 cm

(34 cm inkl. CO₂-Zylinder)

Min. Wasserleitungsdruck: 200 kPa (2 bar)

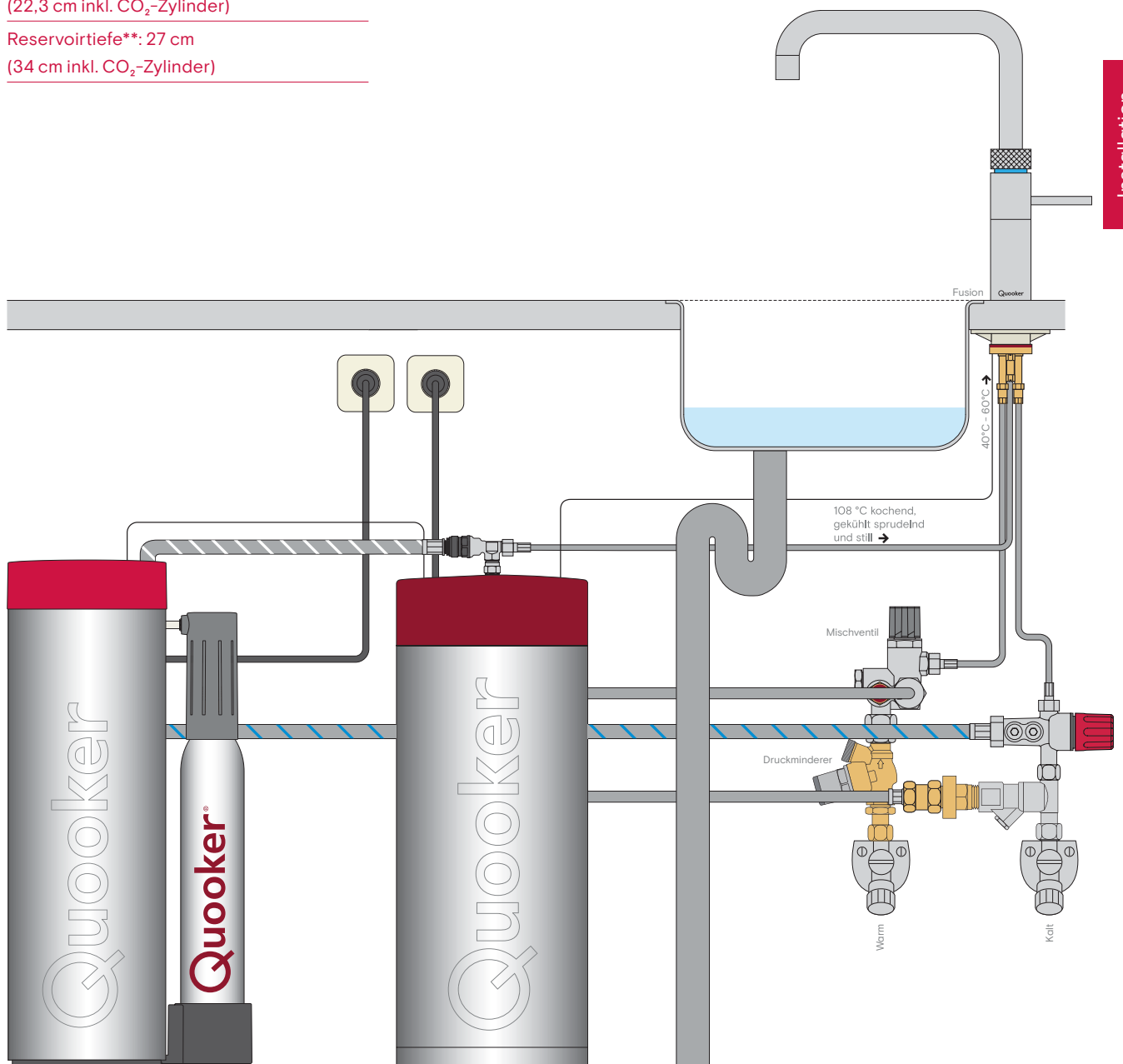
Max. Wasserleitungsdruck: 600 kPa (6 bar)

Max. CO₂-Druck: 400 kPa (4 bar)

Optionaler Wasserfilter: AC + HF

* Durchschnittswerte

** Der große CO₂-Zylinder ist 51,5 cm hoch und 14 cm breit.



Installation



66 **Artikelnummern
und Preise**

Artikelnummern und Preise

Hähne	Oberflächen	PRO3	COMBI	COMBI+
Flex	verchromt glänzend	3XCHR € 1395	22XCHR € 1695	22+XCHR € 1695
	Voll-Edelstahl	3XRVS € 1570	22XRVS € 1870	22+XRVS € 1870
	schwarz	3XBLK € 1790	22XBLK € 2090	22+XBLK € 2090
	Gunmetal	3XGME € 1790	22XGME € 2090	22+XGME € 2090
	Kupfer Rosé	3XRCO € 1790	22XRCO € 2090	22+XRCO € 2090
Fusion Square	verchromt glänzend	3FSCHR € 1395	22FSCHR € 1695	22+FSCHR € 1695
	Voll-Edelstahl	3FSRVS € 1570	22FSRVS € 1870	22+FSRVS € 1870
	schwarz	3FSBLK € 1790	22FSBLK € 2090	22+FSBLK € 2090
	Gunmetal	3FSGME € 1790	22FSGME € 2090	22+FSGME € 2090
	Kupfer Rosé	3FSRCO € 1790	22FSRCO € 2090	22+FSRCO € 2090
	Messing Patina gold	3FSPTN € 1870 3FSGLD € 2390	22FSPTN € 2170 22FSGLD € 2690	22+FSPTN € 2170 22+FSGLD € 2690
Fusion Round	verchromt glänzend	3FRCHR € 1395	22FRCHR € 1695	22+FRCHR € 1695
	Voll-Edelstahl	3FRRVS € 1570	22FRRVS € 1870	22+FRRVS € 1870
	schwarz	3FRBLK € 1790	22FRBLK € 2090	22+FRBLK € 2090
	Gunmetal	3FRGME € 1790	22FRGME € 2090	22+FRGME € 2090
	Kupfer Rosé	3FRRCO € 1790	22FRRCO € 2090	22+FRRCO € 2090
	Messing Patina gold	3FRPTN € 1870 3FRGLD € 2390	22FRPTN € 2170 22FRGLD € 2690	22+FRPTN € 2170 22+FRGLD € 2690
Front	Voll-Edelstahl	3FRONTRVS € 1570	22FRONTRVS € 1870	22+FRONTRVS € 1870
	schwarz	3FRONTBLK € 1790	22FRONTBLK € 2090	22+FRONTBLK € 2090
	Gunmetal	3FRONTGME € 1790	22FRONTGME € 2090	22+FRONTGME € 2090
	Kupfer Rosé	3FRONTRCO € 1790	22FRONTRCO € 2090	22+FRONTRCO € 2090
Classic Fusion Square	verchromt glänzend	3CFSCHR € 1615	22CFSCHR € 1915	22+CFSCHR € 1915
	Voll-Edelstahl	3CFSRVS € 1790	22CFSRVS € 2090	22+CFSRVS € 2090
	Messing Patina	3CFSPTN € 2070	22CFSPTN € 2370	22+CFSPTN € 2370
Classic Fusion Round	verchromt glänzend	3CFRCHR € 1615	22CFRCHR € 1915	22+CFRCHR € 1915
	Voll-Edelstahl	3CFRVS € 1790	22CFRVS € 2090	22+CFRVS € 2090
	Nickel	3CFRNIC € 1995	22CFRNIC € 2295	22+CFRNIC € 2295
	Messing Patina	3CFRPTN € 2070	22CFRPTN € 2370	22+CFRPTN € 2370
Nordic Square Twintaps	verchromt glänzend	3NSCHR TT € 1470	22NSCHR TT € 1770	22+NSCHR TT € 1770
	Voll-Edelstahl	3NSRVSTT € 1735	22NSRVSTT € 2035	22+NSRVSTT € 2035
Nordic Round Twintaps	verchromt glänzend	3NRCHR TT € 1470	22NRCHR TT € 1770	22+NRCHR TT € 1770
	Voll-Edelstahl	3NRRVSTT € 1735	22NRRVSTT € 2035	22+NRRVSTT € 2035
Nordic Square single tap	verchromt glänzend	3NSCHR € 1220	22NSCHR € 1520	22+NSCHR € 1520
	Voll-Edelstahl	3NSRVS € 1420	22NSRVS € 1720	22+NSRVS € 1720
Nordic Round single tap	verchromt glänzend	3NRCHR € 1220	22NRCHR € 1520	22+NRCHR € 1520
	Voll-Edelstahl	3NRRVS € 1420	22NRRVS € 1720	22+NRRVS € 1720
Classic Nordic Square single tap	verchromt glänzend	3CNSCHR € 1440	22CNSCHR € 1740	22+CNSCHR € 1740
	Voll-Edelstahl	3CNSRVS € 1640	22CNSRVS € 1940	22+CNSRVS € 1940
Classic Nordic Round single tap	verchromt glänzend	3CNRCHR € 1440	22CNRCHR € 1740	22+CNRCHR € 1740
	Voll-Edelstahl	3CNRVS € 1640	22CNRVS € 1940	22+CNRVS € 1940
	Nickel	3CNRNIC € 1845	22CNRNIC € 2145	22+CNRNIC € 2145

PRO3 & CUBE**COMBI & CUBE****COMBI+ & CUBE**

3XCHRCUBE € 2595
 3XRVSCUBE € 2770
 3XBLKCUBE € 2990
 3XGMECUBE € 2990
 3XRCOCUBE € 2990

22XCHRCUBE € 2895
 22XRVSCUBE € 3070
 22XBLKCUBE € 3290
 22XGMECUBE € 3290
 22XRCOCUBE € 3290

22+XCHRCUBE € 2895
 22+XRVSCUBE € 3070
 22+XBLKCUBE € 3290
 22+XGMECUBE € 3290
 22+XRCOCUBE € 3290

3FSCHRCUBE € 2595
 3FSRVSCUBE € 2770
 3FSBLKCUBE € 2990
 3FSGMECUBE € 2990
 3FSRCOCUBE € 2990
 3FSPTNCUBE € 3070
 3FSGLDCUBE € 3590

22FSCHRCUBE € 2895
 22FSRVSCUBE € 3070
 22FSBLKCUBE € 3290
 22FSGMECUBE € 3290
 22FSRCOCUBE € 3290
 22FSPTNCUBE € 3370
 22FSGLDCUBE € 3890

22+FSCHRCUBE € 2895
 22+FSRVSCUBE € 3070
 22+FSBLKCUBE € 3290
 22+FSGMECUBE € 3290
 22+FSRCOCUBE € 3290
 22+FSPTNCUBE € 3370
 22+FSGLDCUBE € 3890

3FRCHRCUBE € 2595
 3FRRVSCUBE € 2770
 3FRBLKCUBE € 2990
 3FRGMECUBE € 2990
 3FRRCOCUBE € 2990
 3FRPTNCUBE € 3070
 3FRGLDCUBE € 3590

22FRCHRCUBE € 2895
 22FRRVSCUBE € 3070
 22FRBLKCUBE € 3290
 22FRGMECUBE € 3290
 22FRRCOCUBE € 3290
 22FRPTNCUBE € 3370
 22FRGLDCUBE € 3890

22+FRCHRCUBE € 2895
 22+FRRVSCUBE € 3070
 22+FRBLKCUBE € 3290
 22+FRGMECUBE € 3290
 22+FRRCOCUBE € 3290
 22+FRPTNCUBE € 3370
 22+FRGLDCUBE € 3890

3FRONTRVSCUBE € 2770
 3FRONTBLKCUBE € 2990
 3FRONTGMECUBE € 2990
 3FRONTRCOCUBE € 2990

22FRONTRVSCUBE € 3070
 22FRONTBLKCUBE € 3290
 22FRONTGMECUBE € 3290
 22FRONTRCOCUBE € 3290

22+FRONTRVSCUBE € 3070
 22+FRONTBLKCUBE € 3290
 22+FRONTGMECUBE € 3290
 22+FRONTRCOCUBE € 3290

3CFSCHRCUBE € 2815
 3CFSRVSCUBE € 2990
 3CFSPTNCUBE € 3270

22CFSCHRCUBE € 3115
 22CFSRVSCUBE € 3290
 22CFSPTNCUBE € 3570

22+CFSCHRCUBE € 3115
 22+CFSRVSCUBE € 3290
 22+CFSPTNCUBE € 3570

3CFRCHRCUBE € 2815
 3CFRRVSCUBE € 2990
 3CFRNICCUBE € 3195
 3CFRPTNCUBE € 3270

22CFRCHRCUBE € 3115
 22CFRRVSCUBE € 3290
 22CFRNICCUBE € 3495
 22CFRPTNCUBE € 3570

22+CFRCHRCUBE € 3115
 22+CFRRVSCUBE € 3290
 22+CFRNICCUBE € 3495
 22+CFRPTNCUBE € 3570

3NSCHRTTCUBE € 2670
 3NSRVSTTCUBE € 2935

22NSCHRTTCUBE € 2970
 22NSRVSTTCUBE € 3235

22+NSCHRTTCUBE € 2970
 22+NSRVSTTCUBE € 3235

3NRCHRTTCUBE € 2670
 3NRRVSTTCUBE € 2935

22NRCHRTTCUBE € 2970
 22NRRVSTTCUBE € 3235

22+NRCHRTTCUBE € 2970
 22+NRRVSTTCUBE € 3235

3NSCHRCUBE € 2420
 3NSRVSCUBE € 2620

22NSCHRCUBE € 2720
 22NSRVSCUBE € 2920

22+NSCHRCUBE € 2720
 22+NSRVSCUBE € 2920

3NRCHRCUBE € 2420
 3NRRVSCUBE € 2620

22NRCHRCUBE € 2720
 22NRRVSCUBE € 2920

22+NRCHRCUBE € 2720
 22+NRRVSCUBE € 2920

3CNSCHRCUBE € 2640
 3CNSRVSCUBE € 2840

22CNSCHRCUBE € 2940
 22CNSRVSCUBE € 3140

22+CNSCHRCUBE € 2940
 22+CNSRVSCUBE € 3140

3CNRCHRCUBE € 2640
 3CNRRVSCUBE € 2840
 3CNRNICCUBE € 3045

22CNRCHRCUBE € 2940
 22CNRRVSCUBE € 3140
 22CNRNICCUBE € 3345

22+CNRCHRCUBE € 2940
 22+CNRRVSCUBE € 3140
 22+CNRNICCUBE € 3345

Zubehör

Nordic Seifenspender		Kurz		Lang	
	verchromt glänzend	SEIFCHR	€ 200	SEIFCHRLANG	€ 250
	Voll-Edelstahl	SEIFRVS	€ 250	SEIFRVSLANG	€ 300
	schwarz	SEIFBLK	€ 350	SEIFBLKLANG	€ 400
	Gunmetal	SEIFGME	€ 350	SEIFGMELANG	€ 400
	Kupfer Rosé	SEIFRCO	€ 350	SEIFRCOLANG	€ 400
	Messing Patina	SEIFPTN	€ 365		
	gold	SEIFGLD	€ 395		
Aufhängebügel	PRO3	AB3	€ 80		
	COMBI / COMBI+	AB7	€ 80		
Einzelpreis CUBE		CUBE	€ 1200		
CUBE Filter Starter Set (optional)		CUBFILSTART	€ 100		
CUBE Filter Kartusche (optional)*		CUBFIL	€ 70		
CUBE CO ₂ -Zylinder 4 Stück*		CO2	€ 60		
Starter Paket CO ₂ -Zylinder (3 kg)*		SP3KGC02	€ 250**		
Set aus 2 CO ₂ -Zylindern (2 x 3 kg)*		3KGC02	€ 190**		
Scale Control R		SCR	€ 245		
Entkalkungsgerät (inkl. Kartusche)					
Kartusche Scale Control R*		ENTKR	€ 90		

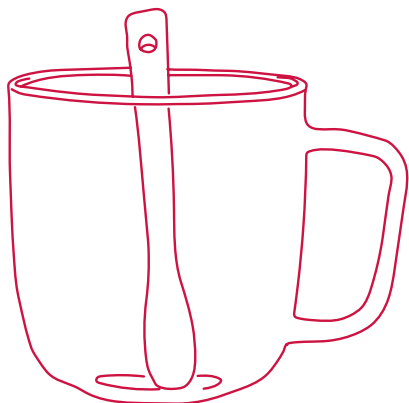
UVP inklusive 19% MwSt und Versand. Änderungen vorbehalten. Stand Januar 2024.

* Diese Artikel sind vom Verbraucher über den Quooker-Webshop zu bestellen.

** UVP für die Artikel SP3KGC02 und 3KGC02 exkl. Versandkosten.

Service-Zubehör

Verlängerungssets (nur kochendwasserseitig)	30 cm	VERLEQ30	€ 15
	60 cm	VERLEQ60	€ 30
	100 cm	VERLEQ100	€ 50
	150 cm	VERLEQ150	€ 75
Kaltwasserverlängerung (nur PRO3)	70 cm	VERLKALT	€ 55
Verlängerungsset CUBE	200 cm	VERLCUBE	€ 75
Lastenwechsler		EV	€ 100
Rosette Flex	verchromt glänzend	ROZXCHR	€ 20
	Voll-Edelstahl	ROZXRVS	€ 30
	schwarz	ROZXBLK	€ 35
	Gunmetal	ROZXGME	€ 35
	Kupfer Rosé	ROZXRCO	€ 35
Rosette Fusion und Nordic	verchromt glänzend	ROZNCHR	€ 20
	Voll-Edelstahl	ROZNRVS	€ 30
	schwarz	ROZNBK	€ 35
	Gunmetal	ROZNGME	€ 35
	Kupfer Rosé	ROZNRCO	€ 35
	Messing Patina	ROZNPTN	€ 40
Rosette Seifenspender	gold	ROZNGLD	€ 50
	verchromt glänzend	ROZZPCHR	€ 20
	Voll-Edelstahl	ROZZPRVS	€ 30
	schwarz	ROZZPBLK	€ 35
	Gunmetal	ROZZPGME	€ 35
	Kupfer Rosé	ROZZPRCO	€ 35
Messing Patina	ROZZPPTN	€ 40	
gold	ROZZPGLD	€ 50	



Produktschulung



Kontaktieren Sie uns!

Verkauf und allgemeine Informationen

T +49 2161 621 08 00

F +49 2161 621 08 01

bestellungen@quooker.de

info@quooker.de

Kundendienst

T +49 2161 621 08 00

service@quooker.de

Marketing-Themen und POS-Bestellungen

T +49 2161 621 08 00

marketing@quooker.de

Quooker Deutschland GmbH

Myllendonker Str. 1

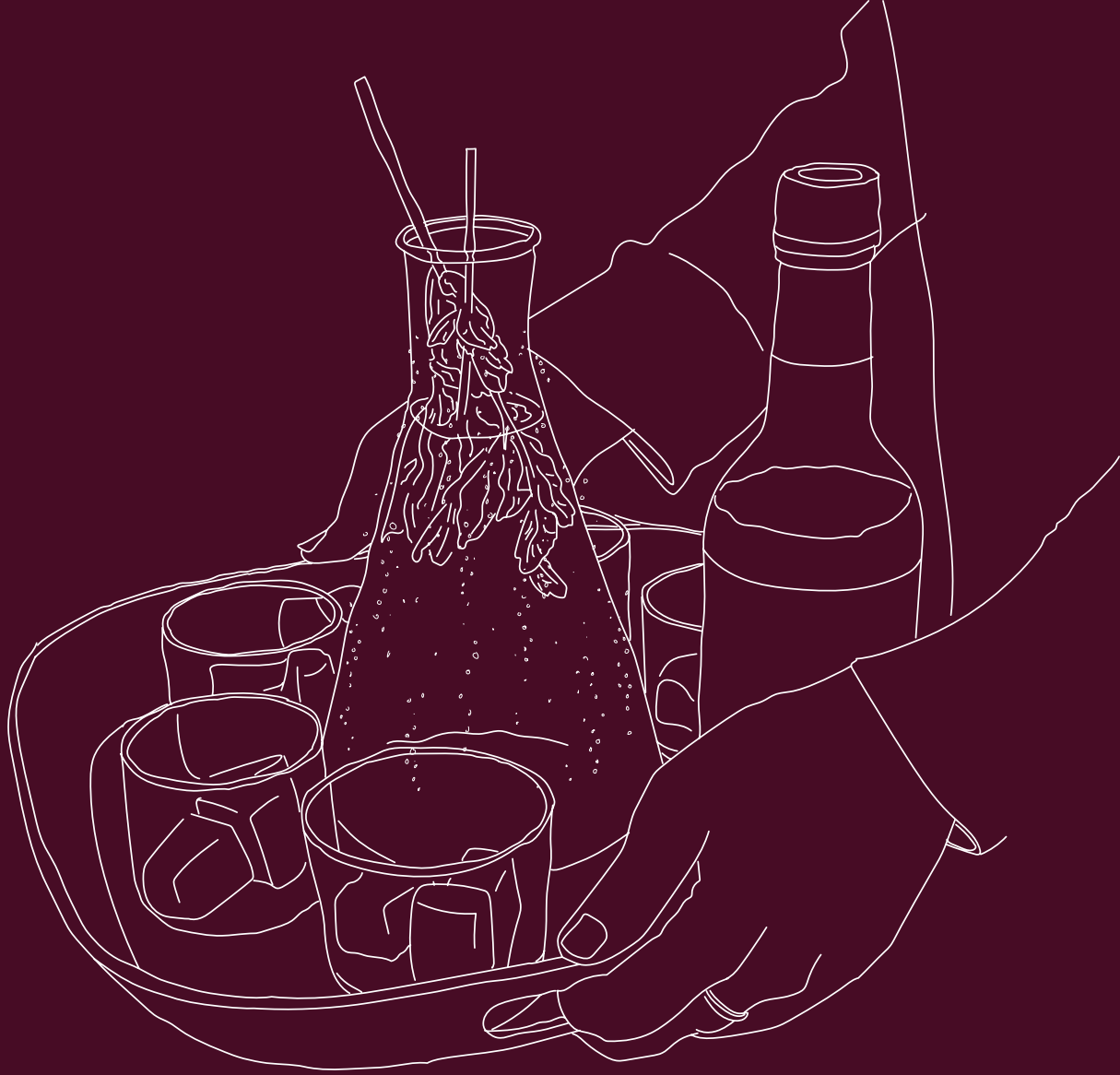
41352 Korschenbroich

T +49 2161 621 08 00

F +49 2161 621 08 01

info@quooker.de

www.quooker.de



Digitale Produktschulung

Erweitern Sie Ihr Quooker-Wissen oder frischen Sie es auf! Scannen Sie den QR-Code und gelangen Sie direkt zu unserem digitalen Produkttraining. Alternativ besuchen Sie uns auf quooker.de/produkttraining.



Augmented Reality

Mit der Quooker Augmented Reality-Anwendung können Sie Ihren Kunden ganz einfach unsere Hähne präsentieren. Sie wählen einen Hahn aus und positionieren diesen an einer beliebigen Stelle.



Quooker®