



hansgrohe

Die genannten Preise gelten ausschließlich für den Handel sowie auf Basis unserer Allgemeinen Geschäftsbedingungen und verstehen sich auf Netto und Bruttopreisempfehlungen (inkl. 19%MwSt).
Irrtümer und Auslassungen vorbehalten.

Mit dieser Preisliste verlieren alle früher erschienenen Preislisten ihre Gültigkeit.

Angaben bei Maßzeichnungen sind in mm.

Bitte beachten Sie beim Einbau der Produkte die Hinweise in der Montageanleitung.

Alle Produkte unterliegen der Verfügbarkeit. Die Verfügbarkeit kann vorübergehend durch Materialengpässe, Unterbrechungen der Lieferkette oder andere Ereignisse höherer Gewalt beeinträchtigt werden.
Bitte kontaktieren Sie uns für weitere Details.

Es gelten die folgenden Allgemeinen Geschäftsbedingungen:
pro.hansgrohe.de/rechtliche-hinweise/agb

Verkaufshandbuch 2024

Verkaufshandbuch 2024

Sortiment, Preise und Verkaufsargumente Küche

Oberflächen Küchenmischer



-000
Chrom



-340
Brushed Black
Chrome



-670
Mattschwarz



-800
Edelstahl Finish

Oberflächen Spüle



-170
Graphitschwarz



-290
Steingrau



-380
Betongrau



-800
Edelstahl

Strahlarten



Kristallklarer Strahl ohne Luftbeimischung für die Spüle, optimal zum schnellen Befüllen von Gefäßen.



Voller, mit Luft angereicherter Strahl, der jede Routine an der Spüle unterstützt und sich angenehm anfühlt.



Ressourcenschonender und effizienter Küchenstrahl, mit dem man auch Lebensmittel schnell abbrausen kann.



Flächiger, super-sanfter Strahl, der nicht spritzt, hoch effizient ist und Ressourcen schont.

Einbaumöglichkeiten Spüle



Aufliegende Montage: Die Spüle wird von oben in einen Ausschnitt in der Arbeitsplatte eingefügt.



Flächenbündige Montage: Die Spüle wird bündig in die Arbeitsplatte eingefügt. Es entsteht ein stufenloser Übergang.



Unterbaumontage: Die Spüle wird von unten an der Arbeitsplatte befestigt.

Technologien



Wasser marsch, Wasser stopp: Ein Tastendruck genügt, und der Wasserfluss an der Spüle ist geregelt.



Ein Tastendruck genügt, und aufbereitetes Wasser kommt still, medium oder sprudelnd aus der Armatur.



Aus diesem bedienfreundlichen Küchenmischer kommt gefiltertes oder mineralisiertes Wasser auf Knopfdruck.



Sorgt für maximale Bewegungsfreiheit an der Spüle, sowohl in der Höhe als auch im seitlichen Schwenkbereich.



Leichtgängige und geschützte Führung des Schlauchs. Die Ausziehbrause ist bis zu 76 cm ausziehbar.



Die kompakte Lösung für eine leichtgängige und sichere Schlauchführung. Für jeden Unterschrank geeignet.



Eine Ausziehbrause bzw. ein Ausziehauslauf erweitern den Aktionsradius an der Spüle enorm.



Kalkablagerungen und Schmutz lassen sich hier einfach mit dem Finger abrubbeln. Für geringeren Putzaufwand.



Armatur, die nur 6 l/min verbraucht und so Wasser- und Energiekosten senkt. Gut für Umwelt und Geldbeutel.



Mischt dem Wasser Luft bei. Für einen weichen, spritzärmeren Wasserstrahl und volle, leichte Tropfen.



Umweltfreundliche Armatur, die wertvolle Ressourcen schont, den CO₂-Ausstoß senkt und Kosten reduziert.



Die Niederdrucktechnologie ermöglicht einen Einsatz schon ab 0,2 bar. Für Boiler/Wärmespeicher geeignet.



Spüle vorm Fenster? Dieser Küchenmischer lässt sich leicht aus seiner Halterung lösen und umlegen.



Getrennte Leitungen für behandeltes und unbehandeltes Wasser gibt Sicherheit beim Zapfen.



Hiermit lassen sich Trinkgefäße individuell und exakt befüllen. Der Wasserfluss stoppt automatisch.



Über die App erhält man wichtige Infos zum Küchenmischer. Sie informiert einen über Füllstände und mehr.



Die spezielle Eco-Kartusche zeigt mit einem leichten Widerstand an, wann 50 % der Durchflussmenge erreicht sind.

Kontakt Daten

Vertrieb & Service

Montag - Donnerstag 08:00 - 16:00 Uhr
Freitag 08:00 - 15:00 Uhr
Telefon +49 7836 51-1984
Fax +49 7836 51-1878
E-Mail kueche@hansgrohe.de

Meisterservice

Montag - Freitag 07:00 - 18:00 Uhr
Telefon +49 7836 51-1282
Fax +49 7836 51-1440
E-Mail meisterservice@hansgrohe.de

Hansgrohe Aquademie & The Water Studio Hamburg

Hier geht es um Beratung, Begeisterung und Bedienung: Im stilwerk in Hamburg und in der Aquademie in Schiltach sowie Österreich werden unsere Produkte anschaulich präsentiert und erklärt. Viele davon in Funktion - wie in der Showerworld in Schiltach, wo nach Herzenslust die neuesten Duschprodukte ausprobiert werden können.

Planungsdaten/Online-Ersatzteilkatalog

Online stellen wir Ihnen viele Informationen, wie z. B. Ersatz- oder Sonderteile, Maßzeichnungen und 3D-Daten, zur Verfügung. Für effizientes gewerkeübergreifendes Building Information Modeling (BIM) liefert hansgrohe alle relevanten BIM-Daten für die wichtigsten Software-Anwendungen.

Pro Website

Auf unserer Website für Fachpartner stellen wir Ihnen viele weitere digitale Services zur Verfügung, z.B. Auskünfte zu Lieferzeiten, Preislisten und Marketingmittel. So kommen Sie jederzeit an wichtige Informationen heran - auch unterwegs oder direkt beim Kunden.

Den Online-Ersatzteilkatalog, Montage- und Serviceanleitungen sowie Maßzeichnungen finden Sie unter pro.hansgrohe.de

Technische Informationen erhalten Sie auch unter pro.hansgrohe.de

pro.hansgrohe.de/service/showrooms

pro.hansgrohe.de/service/spares.hansgrohe.com

pro.hansgrohe.de

Artikelnummern

4 Artikelnummernverzeichnis

Marke hansgrohe

8 Marke hansgrohe

Strahlarten & Technologien

16 Strahlarten
17 Technologien
22 FinishPlus

Spülen

Edelstahl	SilicaTec
26 S71	46 S51
38 S44	54 S52
44 S21	58 S53

Küchenmischer

68 Aquino Select	84 Talis	130 Logis
74 Metris	104 Cento	136 Vernis
	112 Focus	
	120 Zesis	

Eco Küchenmischer

139 Metris	155 Zesis
144 Talis	157 Logis
149 Focus	

Trinkwassersysteme

166 Aqittura Sodasystem
172 Aqittura Filtersystem

Accessoires & Zubehör

180 Filter & Zubehör 182 Accessoires 188 Ablaufgarnituren

Artikelnummernverzeichnis (HG = hansgrohe)

Marke	Art. Nr.	exkl. MwSt.	inkl. MwSt.	Rabattgruppe	Seite
14					
HG	14781000	414,50	493,26	30	142
HG	14782000	361,60	430,30	30	143
HG	14785000	471,40	560,97	30	141
HG	14785800	594,50	707,46	30	141
HG	14786000	532,80	634,03	30	140
HG	14806000	443,70	528,00	31	105
HG	14821000	414,50	493,26	30	82
HG	14821800	538,90	641,29	30	82
HG	14822000	361,60	430,30	30	83
HG	14822800	470,10	559,42	30	83
HG	14823000	425,40	506,23	30	83
HG	14847000	419,20	498,85	30	81
HG	14847800	545,00	648,55	30	81
HG	14857000	488,00	580,72	30	80
HG	14857800	634,40	754,94	30	80
HG	14883000	471,40	560,97	30	81
HG	14883800	594,50	707,46	30	81
HG	14884000	532,80	634,03	30	78
HG	14884800	692,70	824,31	30	78
31					
HG	31803000	337,40	401,51	31	111
HG	31804000	171,70	204,32	31	110
HG	31806000	145,80	173,50	31	110
HG	31806800	189,60	225,62	31	110
HG	31815000	292,60	348,19	31	107
HG	31815670	409,70	487,54	31	107
HG	31815800	380,40	452,68	31	107
HG	31817000	232,80	277,03	31	109
HG	31817670	326,00	387,94	31	109
HG	31817800	302,70	360,21	31	109
HG	31820000	203,40	242,05	31	108
HG	31820670	284,80	338,91	31	108
HG	31820800	264,50	314,76	31	108
HG	31821000	203,40	242,05	31	150
HG	31821800	264,50	314,76	31	150
HG	31822000	224,40	267,04	31	108
HG	31823000	333,30	396,63	31	109
HG	31825000	190,10	226,22	31	111
HG	31826000	145,80	173,50	31	151
HG	31827000	232,80	277,03	31	150
HG	31827800	302,70	360,21	31	150
HG	31833000	292,60	348,19	31	149
HG	31833800	380,40	452,68	31	149
32					
HG	32841000	368,10	438,04	30	95
40					
HG	40438000	66,50	79,14	31	183
HG	40438340	99,80	118,76	31	183
HG	40438670	93,10	110,79	31	183
HG	40438800	85,70	101,98	31	183
HG	40448000	90,40	107,58	31	183
HG	40448670	126,60	150,65	31	183
HG	40448800	117,60	139,94	31	183
HG	40468000	90,40	107,58	31	183
HG	40468670	126,60	150,65	31	183
HG	40468800	117,60	139,94	31	183
HG	40952800	15,30	18,21	31	37

Marke	Art. Nr.	exkl. MwSt.	inkl. MwSt.	Rabattgruppe	Seite
HG	40953670	35,40	42,13	31	37
HG	40953800	22,70	27,01	31	37
HG	40960000	144,10	171,48	31	36
HG	40961000	108,60	129,23	31	36
HG	40962800	91,90	109,36	31	37
HG	40963000	23,50	27,97	31	36
HG	40967800	84,40	100,44	31	62
HG	40968000	84,40	100,44	31	62
HG	40973000	37,00	44,03	31	37
43					
HG	43301800	760,20	904,64	31	27
HG	43302800	827,00	984,13	31	30
HG	43303800	1.419,60	1.689,32	31	32
HG	43305800	760,20	904,64	31	27
HG	43306800	1.123,30	1.336,73	31	28
HG	43307800	1.123,30	1.336,73	31	28
HG	43308800	827,00	984,13	31	30
HG	43309800	1.285,80	1.530,10	31	31
HG	43310800	1.285,80	1.530,10	31	31
HG	43311800	1.419,60	1.689,32	31	32
HG	43312170	361,40	430,07	31	47
HG	43312290	361,40	430,07	31	47
HG	43312380	361,40	430,07	31	47
HG	43313170	444,70	529,19	31	48
HG	43313290	444,70	529,19	31	48
HG	43313380	444,70	529,19	31	48
HG	43314170	560,60	667,11	31	47
HG	43314290	560,60	667,11	31	47
HG	43314380	560,60	667,11	31	47
HG	43315170	444,70	529,19	31	49
HG	43315290	444,70	529,19	31	49
HG	43315380	444,70	529,19	31	49
HG	43316170	523,50	622,97	31	49
HG	43316290	523,50	622,97	31	49
HG	43316380	523,50	622,97	31	49
HG	43330170	560,60	667,11	31	48
HG	43330290	560,60	667,11	31	48
HG	43330380	560,60	667,11	31	48
HG	43331800	1.123,30	1.336,73	31	29
HG	43332800	1.123,30	1.336,73	31	29
HG	43356170	316,10	376,16	31	55
HG	43356290	316,10	376,16	31	55
HG	43357170	466,00	554,54	31	56
HG	43357290	466,00	554,54	31	56
HG	43358170	354,70	422,09	31	56
HG	43358290	354,70	422,09	31	56
HG	43359170	316,10	376,16	31	55
HG	43359290	316,10	376,16	31	55
HG	43361170	527,40	627,61	31	59
HG	43361290	527,40	627,61	31	59
HG	43362170	559,00	665,21	31	60
HG	43362290	559,00	665,21	31	60
HG	43363170	590,70	702,93	31	61
HG	43363290	590,70	702,93	31	61
HG	43364800	200,40	238,48	31	39
HG	43365800	203,60	242,28	31	40
HG	43366800	281,70	335,22	31	42
HG	43367800	284,80	338,91	31	41

Artikelnummernverzeichnis (HG = hansgrohe)

Marke	Art. Nr.	exkl. MwSt.	inkl. MwSt.	Rabattgruppe	Seite	Marke	Art. Nr.	exkl. MwSt.	inkl. MwSt.	Rabattgruppe	Seite
HG	43368800	301,70	359,02	31	39	HG	71820800	496,00	590,24	31	113
HG	43369800	304,90	362,83	31	40	HG	71821000	358,00	426,02	31	114
HG	43370800	359,80	428,16	31	42	HG	71821800	447,50	532,53	31	114
HG	43371800	363,00	431,97	31	41	HG	71829000	276,40	328,92	31	116
HG	43372800	126,60	150,65	31	45	HG	71829800	339,00	403,41	31	116
HG	43425800	526,00	625,94	31	33	HG	71830000	118,00	140,42	31	133
HG	43426800	569,00	677,11	31	33	HG	71831000	139,50	166,01	31	133
HG	43427800	588,10	699,84	31	34	HG	71832000	130,80	155,65	31	132
HG	43428800	616,70	733,87	31	34	HG	71833000	165,20	196,59	31	132
HG	43429800	1.037,30	1.234,39	31	35	HG	71835000	168,80	200,87	31	131
HG	43430800	1.132,90	1.348,15	31	35	HG	71837000	118,00	140,42	31	158
HG	43431170	444,70	529,19	31	50	HG	71839000	130,80	155,65	31	157
HG	43431290	444,70	529,19	31	50	HG	71861000	168,80	200,87	31	157
HG	43431380	444,70	529,19	31	50	HG	71862000	291,80	347,24	31	152
HG	43432170	528,10	628,44	31	50	HG	71864000	153,20	182,31	31	154
HG	43432290	528,10	628,44	31	50	HG	71865000	210,10	250,02	31	152
HG	43432380	528,10	628,44	31	50	HG	71866000	127,30	151,49	31	153
HG	43433170	528,10	628,44	31	51	HG	71870000	137,50	163,63	31	137
HG	43433290	528,10	628,44	31	51	HG	71870670	192,50	229,08	31	137
HG	43433380	528,10	628,44	31	51	HG	71871000	164,20	195,40	31	137
HG	43434170	602,20	716,62	31	51	HG	71871670	229,90	273,58	31	137
HG	43434290	602,20	716,62	31	51						
HG	43434380	602,20	716,62	31	51	72					
HG	43457170	421,90	502,06	31	59	HG	72800000	349,70	416,14	30	97
HG	43457290	421,90	502,06	31	59	HG	72800340	489,60	582,62	30	97
HG	43458170	453,60	539,78	31	60	HG	72800670	454,70	541,09	30	97
HG	43458290	453,60	539,78	31	60	HG	72800800	454,70	541,09	30	97
HG	43459170	495,80	590,00	31	61	HG	72801000	429,40	510,99	31	97
HG	43459290	495,80	590,00	31	61	HG	72801340	601,20	715,43	31	97
HG	43921800	33,50	39,87	31	188	HG	72801670	558,30	664,38	31	97
HG	43922800	54,60	64,97	31	188	HG	72801800	558,30	664,38	31	97
HG	43927000	32,00	38,08	31	189	HG	72802000	297,00	353,43	30	98
HG	43928000	53,10	63,19	31	190	HG	72802670	386,10	459,46	30	98
HG	43931800	57,80	68,78	31	188	HG	72802800	386,10	459,46	30	98
HG	43932800	88,90	105,79	31	189	HG	72803000	374,30	445,42	31	98
HG	43937000	56,00	66,64	31	189	HG	72803670	486,60	579,05	31	98
HG	43938000	85,70	101,98	31	190	HG	72803800	486,60	579,05	31	98
						HG	72804000	239,50	285,01	30	99
71						HG	72804670	311,40	370,57	30	99
HG	71280000	144,00	171,36	31	131	HG	72804800	311,40	370,57	30	99
HG	71286000	215,60	256,56	31	134	HG	72805000	292,00	347,48	30	99
HG	71800000	330,70	393,53	31	113	HG	72805670	379,60	451,72	30	99
HG	71800800	430,00	511,70	31	113	HG	72805800	379,60	451,72	30	99
HG	71801000	291,80	347,24	31	114	HG	72806000	210,10	250,02	30	100
HG	71801800	379,40	451,49	31	114	HG	72806670	273,20	325,11	30	100
HG	71802000	210,10	250,02	31	115	HG	72806800	273,20	325,11	30	100
HG	71802800	273,20	325,11	31	115	HG	72807000	262,60	312,49	30	100
HG	71803000	330,70	393,53	31	115	HG	72807670	341,40	406,27	30	100
HG	71804000	165,10	196,47	31	118	HG	72807800	341,40	406,27	30	100
HG	71805000	153,20	182,31	31	154	HG	72808000	239,50	285,01	30	101
HG	71806000	153,20	182,31	31	117	HG	72808340	335,30	399,01	30	101
HG	71806800	198,10	235,74	31	117	HG	72808670	311,40	370,57	30	101
HG	71807000	190,80	227,05	31	118	HG	72808800	311,40	370,57	30	101
HG	71808000	127,30	151,49	31	117	HG	72809000	312,90	372,35	31	101
HG	71808800	165,50	196,95	31	117	HG	72809340	438,10	521,34	31	101
HG	71809000	127,30	151,49	31	153	HG	72809670	406,80	484,09	31	101
HG	71814000	210,10	250,02	31	116	HG	72809800	406,80	484,09	31	101
HG	71814800	273,20	325,11	31	116	HG	72810000	302,50	359,98	30	92
HG	71820000	396,80	472,19	31	113	HG	72810800	384,50	457,56	30	92

Artikelnummernverzeichnis (HG = hansgrohe)

Marke	Art. Nr.	exkl. MwSt.	inkl. MwSt.	Rabattgruppe	Seite
HG	72812000	333,30	396,63	30	92
HG	72813000	408,10	485,64	30	90
HG	72813800	527,50	627,73	30	90
HG	72814000	271,40	322,97	30	93
HG	72814800	350,00	416,50	30	93
HG	72815000	379,60	451,72	30	91
HG	72815800	488,00	580,72	30	91
HG	72816000	302,50	359,98	30	146
HG	72816800	384,50	457,56	30	146
HG	72817000	408,10	485,64	30	145
HG	72817800	527,50	627,73	30	145
HG	72820000	424,00	504,56	30	89
HG	72820800	548,50	652,72	30	89
HG	72821000	497,10	591,55	30	86
HG	72821800	646,30	769,10	30	86
HG	72822000	468,50	557,52	30	88
HG	72822800	606,50	721,74	30	88
HG	72823000	497,10	591,55	30	85
HG	72823800	646,30	769,10	30	85
HG	72824000	468,50	557,52	30	87
HG	72824800	606,50	721,74	30	87
HG	72825000	424,00	504,56	30	144
HG	72826000	497,10	591,55	30	144
HG	72826800	646,30	769,10	30	144
HG	72827000	262,60	312,49	30	103
HG	72827670	341,40	406,27	30	103
HG	72827800	341,40	406,27	30	103
HG	72840000	203,70	242,40	30	102
HG	72840340	285,20	339,39	30	102
HG	72840670	264,90	315,23	30	102
HG	72840800	264,90	315,23	30	102
HG	72841000	74,10	88,18	31	187
HG	72841670	96,40	114,72	31	187
HG	72841800	96,40	114,72	31	187
HG	72842000	349,70	416,14	30	147
HG	72842670	454,70	541,09	30	147
HG	72843000	239,50	285,01	30	147
HG	72843670	311,40	370,57	30	147
HG	72844000	210,10	250,02	30	148
HG	72844670	273,20	325,11	30	148
HG	72845000	239,50	285,01	30	148
HG	72845670	311,40	370,57	30	148
HG	72859000	252,30	300,24	30	103
HG	72859670	328,00	390,32	30	103
HG	72859800	328,00	390,32	30	103
HG	72860000	286,60	341,05	30	102
HG	72860670	372,60	443,39	30	102
HG	72860800	372,60	443,39	30	102
73					
HG	73802000	579,30	689,37	31	80
HG	73802800	735,90	875,72	31	80
HG	73803000	641,00	762,79	31	78
HG	73803800	811,90	966,16	31	78
HG	73804000	655,40	779,93	31	76
HG	73804800	852,10	1.014,00	31	76
HG	73807000	641,00	762,79	31	140
HG	73812000	527,20	627,37	31	82
HG	73812800	659,00	784,21	31	82

Marke	Art. Nr.	exkl. MwSt.	inkl. MwSt.	Rabattgruppe	Seite
HG	73816000	641,00	762,79	31	77
HG	73816800	811,90	966,16	31	77
HG	73817000	579,30	689,37	31	79
HG	73817800	735,90	875,72	31	79
HG	73818000	655,40	779,93	31	75
HG	73818340	983,10	1.169,89	31	75
HG	73818670	917,60	1.091,94	31	75
HG	73818800	852,10	1.014,00	31	75
HG	73819000	530,80	631,65	30	75
HG	73819800	690,10	821,22	30	75
HG	73820000	532,80	634,03	30	77
HG	73820800	692,70	824,31	30	77
HG	73822000	488,00	580,72	30	79
HG	73822800	634,40	754,94	30	79
HG	73825000	655,40	779,93	31	139
HG	73828000	527,20	627,37	31	142
HG	73830000	736,10	875,96	31	71
HG	73830670	1.030,60	1.226,41	31	71
HG	73830800	957,00	1.138,83	31	71
HG	73831000	797,40	948,91	31	69
HG	73831670	1.116,40	1.328,52	31	69
HG	73831800	1.036,70	1.233,67	31	69
HG	73836000	641,70	763,62	31	72
HG	73836670	898,40	1.069,10	31	72
HG	73836800	834,30	992,82	31	72
HG	73837000	699,20	832,05	31	70
HG	73837670	978,90	1.164,89	31	70
HG	73837800	909,00	1.081,71	31	70
HG	73850000	451,20	536,93	31	91
HG	73850800	564,00	671,16	31	91
HG	73851000	508,50	605,12	31	90
HG	73851800	635,70	756,48	31	90
HG	73852000	541,40	644,27	31	88
HG	73852800	688,30	819,08	31	88
HG	73853000	603,20	717,81	31	86
HG	73853800	754,00	897,26	31	86
HG	73867000	603,20	717,81	31	85
HG	73867800	754,00	897,26	31	85
HG	73868000	541,40	644,27	31	87
HG	73868800	688,30	819,08	31	87
HG	73876000	508,50	605,12	31	145
HG	73880000	375,20	446,49	31	107
HG	73880800	487,80	580,48	31	107
HG	73895000	375,20	446,49	31	149
74					
HG	74800000	175,10	208,37	31	122
HG	74800670	245,20	291,79	31	122
HG	74800800	227,70	270,96	31	122
HG	74801000	251,80	299,64	31	121
HG	74801670	352,60	419,59	31	121
HG	74801800	327,40	389,61	31	121
HG	74802000	126,00	149,94	31	123
HG	74802670	176,40	209,92	31	123
HG	74802800	163,80	194,92	31	123
HG	74803000	197,20	234,67	31	122
HG	74803670	276,10	328,56	31	122
HG	74803800	256,40	305,12	31	122
HG	74804000	273,80	325,82	31	121

Artikelnummernverzeichnis (HG = hansgrohe)

Marke	Art. Nr.	exkl. MwSt.	inkl. MwSt.	Rabattgruppe	Seite
HG	74804670	383,40	456,25	31	121
HG	74804800	356,00	423,64	31	121
HG	74805000	169,80	202,06	31	124
HG	74806000	153,40	182,55	31	123
HG	74806670	214,80	255,61	31	123
HG	74806800	199,50	237,41	31	123
HG	74807000	240,90	286,67	31	156
HG	74808000	240,90	286,67	31	124
HG	74810000	175,10	208,37	31	155
HG	74811000	126,00	149,94	31	155
HG	74813000	126,00	149,94	31	156
HG	74820000	210,40	250,38	31	128
HG	74820670	294,60	350,57	31	128
HG	74820800	273,60	325,58	31	128
HG	74821000	263,00	312,97	31	128
HG	74821670	368,20	438,16	31	128
HG	74821800	341,90	406,86	31	128
HG	74822000	284,00	337,96	31	127
HG	74822670	397,60	473,14	31	127
HG	74822800	369,20	439,35	31	127
HG	74823000	324,10	385,68	31	127
HG	74823670	453,80	540,02	31	127
HG	74823800	421,40	501,47	31	127
76					
HG	76800000	630,10	749,82	30	174
HG	76800670	882,20	1.049,82	30	174
HG	76800800	819,20	974,85	30	174
HG	76801000	575,30	684,61	30	175
HG	76801670	805,50	958,55	30	175
HG	76801800	747,90	890,00	30	175
HG	76802000	608,20	723,76	30	178
HG	76802670	851,50	1.013,29	30	178
HG	76802800	790,70	940,93	30	178
HG	76803000	493,10	586,79	30	177
HG	76803670	690,40	821,58	30	177
HG	76803800	641,10	762,91	30	177
HG	76804000	547,90	652,00	30	179
HG	76804670	767,10	912,85	30	179
HG	76804800	712,30	847,64	30	179
HG	76806000	2.438,00	2.901,22	30	168
HG	76806670	2.803,70	3.336,40	30	168
HG	76806800	2.681,80	3.191,34	30	168
HG	76810000	2.350,30	2.796,86	30	170
HG	76810670	2.702,90	3.216,45	30	170
HG	76810800	2.585,40	3.076,63	30	170
HG	76814000	81,10	96,51	31	180
HG	76815000	87,70	104,36	31	180
HG	76816000	65,80	78,30	31	182
HG	76817000	27,50	32,73	31	182
HG	76818000	109,60	130,42	31	182
HG	76819000	207,20	246,57	31	182
HG	76826000	547,90	652,00	30	176
HG	76826670	767,10	912,85	30	176
HG	76826800	712,30	847,64	30	176
HG	76827000	126,10	150,06	31	180
HG	76828000	125,00	148,75	31	181
HG	76829000	125,00	148,75	31	181
HG	76830000	125,00	148,75	31	181

Marke	Art. Nr.	exkl. MwSt.	inkl. MwSt.	Rabattgruppe	Seite
HG	76839000	2.386,00	2.839,34	30	169
HG	76839670	2.743,90	3.265,24	30	169
HG	76839800	2.624,60	3.123,27	30	169
92					
HG	92517000	15,20	18,09	31	186
HG	92517800	22,60	26,89	31	186





Innovative Produktlösungen für die Küche

Küche ist Leidenschaft. Küche ist Treffpunkt für Familie und Freunde, zum Kochen, Essen, Entspannen und Feiern. Die perfekten Zutaten für ein zeitlos-stilvolles und funktionales Ambiente sind Armaturen und Spülen von hansgrohe. Damit wird die Küche zum Lieblingsraum Ihrer Kunden in den eigenen vier Wänden. Und die Arbeit? Geht ganz leicht von der Hand.



hansgrohe – Pionier seit 1901

Hans Grohe gründete im Jahr 1901 seinen Handwerksbetrieb für Metalldrückwaren. Der Visionär erkannte, welches Potenzial in Waren für das damals noch neuartige Badezimmer steckte. Um Küchenkomfort kümmerten sich seine Nachfahren.



Gründervater Hans Grohe hat 1901 klein angefangen: mit einer Metalldrückerei in Schiltach im Schwarzwald. Das innovative Zentrum und der Unternehmensstammsitz sind noch immer dort. Doch heute genießt die Marke hansgrohe Weltruf. Bei hansgrohe arbeiten Menschen, die leidenschaftlich gerne tüfteln. Diese Leidenschaft für Wasser wird greifbar in der Ingenieurskunst und in der Experimentierfreudigkeit. Die wichtigste Zugkraft ist aber das Know-how und Engagement aller Mitarbeiterinnen und Mitarbeiter. Die Energie und der Drang zum stetigen Werkeln und Tüfteln reicht von revolutionären Kücheninnovationen bis hin zu zukunftsweisenden Technologien beim Wassersparen. Diese und noch weitere Innovationen schreiben die Erfolgsgeschichte der Marke hansgrohe fort.



Select
Weltweit erster Küchenmischer mit Select-Funktion.



FinishPlus
Hochwertige Oberflächendesigns bieten eine Vielfalt an Gestaltungsmöglichkeiten.



ALLEGROH
Erster Einhebel-Küchenmischer mit Ausziehbräuse.



EcoSmart
Neue Technologie, die den Wasserverbrauch damals um 60% reduzierte. Damit wurde ein Meilenstein in Richtung nachhaltiger Zukunft gelegt.



CoolStart
Energiesparende Technologie, bei der in Griff-Mittelstellung ausschließlich kaltes Wasser läuft.



sBox
Die sBox vergrößert den Aktionsradius an der Spüle erheblich.



Bedienkonzept
Mit dem Kippshebel am vorderen Spülenrand lässt sich der Küchenmischer komfortabel von vorne bedienen.

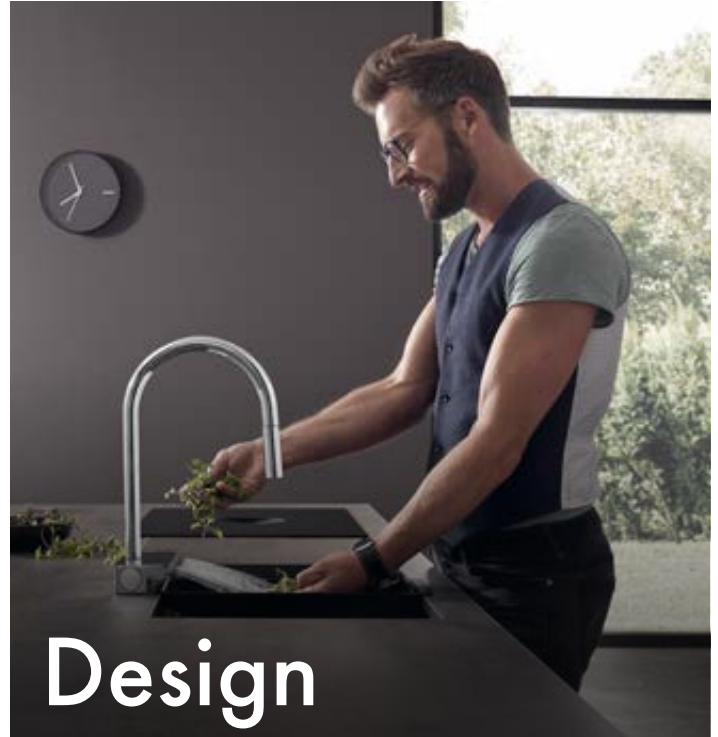


SatinFlow
Ressourcenschonende, mikrofeine Strahlart, mit der sich sensible Lebensmittel supersanft abbrausen lassen.



Aqittura M91
Innovative Wasseraufbereitung für ein natürliches Gleichgewicht.

Unsere Werte – Ihre Vorteile



Zukunftweisend

Intuitive Bedienung, niedrigere Wasser- und Stromrechnungen oder geringerer Putzaufwand: All das sind Faktoren, die Ihre Kunden zum Strahlen bringen. Und Sie als Profi? Können auf zukunftsweisende Innovation mit hohem Kundennutzen bauen. Genau dafür arbeiten unsere Experten in Forschungsabteilungen, im Sound- und Strahllabor. Dort entwickeln sie hochwertige Produkte mit dem gewissen Extra. Mit attraktiven Benutzeroberflächen, energieeffizienten Strahlarten, eingebauter Sicherheit und integriertem Vergnügen.

Ausgezeichnete Produkte

Forschungsfunktion überzeugt mit Herz und Verstand. Bei uns können Sie sich darauf verlassen: Unsere fortlaufend von Designjürys prämierten Produkte überdauern schnelllebige Trends und überzeugen zudem mit Investitionssicherheit. Dafür stehen weltweit hochkarätige Projekte. Gutes Design macht den Unterschied und sorgt für ein stetig verbessertes Nutzererlebnis. In der über 30-jährigen Zusammenarbeit mit PHOENIX wurde hängs grobe zu einem **Designführer** der Branche mit mehr als **700 Auszeichnungen** für Spitzenleistungen im Design.





Qualität

Höchste Ansprüche

Unseren Kunden jederzeit höchste Qualität zu bieten, ist ein elementarer Bestandteil der hansgrohe Unternehmensphilosophie. Wir fertigen seit über 120 Jahren hochwertige Sanitär- und Küchenprodukte und sichern den hohen Standard durch umfangreiches Qualitätsmanagement. Viele unserer Produkte erfüllen weit mehr als die geforderten Normen.

Wir bieten unseren Endverbrauchern eine freiwillige **Garantie von 5 Jahren*** sowie eine Nachkaufgarantie von 15 Jahren.

Mit unserer hohen Servicequalität können Sie sich auf einen zuverlässigen Partner verlassen. Der Meisterservice hilft Ihnen auch bei komplexen Fragen. Noch einfacher geht es mit unserem digitalen **PRO Video Service****, bei dem Sie bequem per Video Kontakt zum Meisterservice aufnehmen.

* Mehr Informationen unter hansgrohe.de/garantie

** In ausgewählten Ländern verfügbar



Verantwortung

Grün. Grüner. Eco* 2030

Das Ziel unserer Nachhaltigkeitsstrategie ist es, innerhalb unseres Einflussbereichs all die Ressourcen zu schonen, die auf der Erde immer knapper werden oder deren Verbrauch die weltweite Klimaerwärmung anfachen.

„Bis 2030 wollen wir unser gesamtes wasserführendes Produktportfolio der Marken hansgrohe und AXOR auf **Wasser- und Energiesparttechnologien** umstellen. Sie müssen künftig zu jeder energetischen Sanierung und jedem energieeffizienten Neubau gehören. Wir engagieren uns dort, wo es um das gemeinsame Drehen an emissionsrelevanten Stellschrauben im Bereich Bad und Küche geht.“

Hans Jürgen Kalmbach

Vorsitzender des Vorstands der Hansgrohe SE

Für einen nachhaltigen Lebensstil

Aqittura M91: Bis zu **4.000 Liter** veredeltes Trinkwasser bei einer empfohlenen Lebensdauer von zwölf Monaten.



Cleverer Technologien für die effiziente Wasser- und Energienutzung



Mit der Kücheninnovation **Aqittura M91** lässt sich Leitungswasser wahlweise **filtern, mineralisieren, kühlen und aufsprudeln**. So ist veredeltes Trinkwasser jederzeit im Handumdrehen verfügbar. Wasser, das nicht mehr abgefüllt, verpackt und transportiert werden muss, reduziert den CO₂e Fußabdruck. Und für mehr Nachhaltigkeit in zukunftsorientierten Haushalten ist Plastik reduzieren das oberste Gebot. Die handgroße **Kohlensäureflasche ist recyclingfähig**, was den Umweltschutz noch leichter macht.



Aquno Select M81 - Der effizienteste Küchenmischer im hansgrohe Sortiment - ohne jeglichen Kompromiss in der Leistung. Der sanfte Brausestrahl **SatinFlow** verwöhnt nicht nur Gemüse, Obst, Fisch, Fleisch oder Hände. Mit optimiertem Durchfluss von **4 l/min** ist er auch sehr ressourcenschonend.

Nachhaltigkeit neu gedacht

Die Küchenarmatur **Zesis M33** unterstützt einen nachhaltigen Lebensstil. Die Eco-Variante begrenzt die Durchflussmenge auf maximal 6 l/min, bei voller Leistung. Zudem steht die CoolStart-Technologie zur Verfügung, bei der warmes Wasser nur fließt, wenn man es wirklich braucht.

Dank der integrierten zweistufigen Kartusche lässt sich der Wasserverbrauch mühelos um bis zu 50 Prozent reduzieren. Mit ihr wird Wasser- und Energiesparen zum Kinderspiel.



Transparent und faktenbasiert

Wir schaffen Glaubwürdigkeit bei unseren Interessensgruppen durch Transparenz hinsichtlich unserer Umweltauswirkungen. Dafür lassen wir zum Beispiel Umwelt-Produktdeklarationen durch unabhängige Parteien bestätigen und nehmen an Unternehmensratings teil.



Einfach Code scannen und mehr erfahren über Nachhaltigkeit



Strahlarten Küche



Laminar Strahl

Kristallklarer Strahl ohne Luftbeimischung für die Spüle, der alle Routinen im Küchenalltag optimal unterstützt, z. B. das schnelle Befüllen großer Töpfe oder Schüsseln. Diese Strahlart ist ergebnisreich und angenehm spritzarm.



Normal Strahl

Mit Luft angereicherter Wasserstrahl, der sich angenehm anfühlt. Die Luftbeimischung sorgt für einen fülligeren, leichteren und weicheren Strahl, der jede Tätigkeit an der Küchenspüle effizient unterstützt.



Brause Strahl

Ressourcenschonender, gut reinigender Brausestrahl an der Spüle. Ob Obst oder Gemüse, Fisch oder Fleisch: Der sanfte Strahl hilft unter anderem beim schonenden, aber effizienten Säubern von Lebensmitteln.



SatinFlow Strahl

Mikrofeine und ressourcenschonende Strahlart, mit der sich unter anderem sensible Lebensmittel supersanft abbrausen lassen. Das Wasser fließt großflächig aus dem Sockel der Armatur und angenehm spritzarm in die Spüle.

Technologien Küche



Select

Fans von einfacher Bedienung starten und stoppen den Wasserfluss jetzt komfortabel per Tastendruck. Für exakte und ergonomische Wassersteuerung, die locker von der Hand geht und sich auch mit Handrücken oder Ellbogen bedienen lässt.



Select Digital

Still, medium oder sprudelnd per Knopfdruck. Aus diesem Küchenmischer fließt auf Wunsch temperiertes, gefiltertes oder mineralisiertes Tafelwasser in drei verschiedenen Arten. Starten und stoppen lässt sich der Wasserfluss durch einfaches Drücken.



Push

Bedienfreundlich, multifunktional, hochwertig: Aus diesem Küchenmischer kommt gefiltertes oder mineralisiertes Wasser auf Knopfdruck. Mit dem integrierten Ventil läuft das aufbereitete Wasser so lange, wie die Taste gedrückt bleibt.



QuickClean

Wer putzt schon gern? Kalkablagerungen und Schmutz verschwinden im Nu. Die flexiblen Silikonlamellen oder -noppen werden mit dem Finger abgerubbelt. Das geht schnell und minimiert den Reinigungsaufwand.



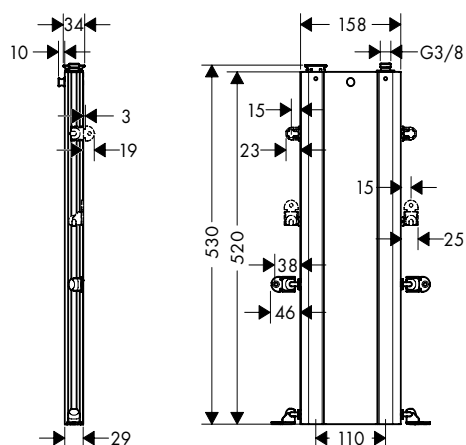
ComfortZone

Beschreibt den großzügigen Raum, der zwischen Küchenmischer und Spüle entsteht – vertikal und horizontal. Diese hochwertigen Mischer sind höchst benutzerfreundlich und verfügen über einen flexiblen Schwenkbereich. Für maximale Bewegungsfreiheit.



Ausziehfunktion

Mehr Bewegungsfreiheit und Komfort: Ausziehbrausen oder Ausziehausläufe erweitern den Aktionsradius rund um die Küchenspüle, und sie bringen Wasser mit einer Handbewegung exakt dorthin, wo es gebraucht wird.



sBox

Sorgt bei ausziehbaren Küchenmischern dafür, dass der Schlauch leichtgängig, sicher und geschützt herausgezogen und rückgeholt wird. Durch die sBox ist die Ausziehbrause bis zu 76 cm ausziehbar. Sie passt in alle gängigen Unterschränkmöbel.

Die 52 cm hohe sBox passt in alle gängigen Unterschränkmöbel ab 74 cm.

- Leichtgängige, sichere Ausziehbarkeit und Rückholung des Schlauches, ohne mit Schublade oder Abfalltrennsystem zu kollidieren
- Vielfache Montagemöglichkeiten im Unterschränk dank flexibler Befestigungselemente
- Sorgt für mehr Ordnung im Spülenunterschränk
- Schlauchgewicht in der sBox sorgt für leichtgängige und leise Schlauchführung
- Optionales Zubehör: Eine Ausgleichsschiene ermöglicht den Einsatz in niedrigeren Schrankkorpusen

Einbausituationen sBox



Idealfall, senkrecht unterhalb der Küchenarmatur.



Hinten an der Rückwand, seitlich gekippt.



Senkrecht unterhalb der Küchenarmatur, nach hinten oder vorn gekippt.



Gekippt und versetzt an der Seitenwand.



sBox lite

Die kompakte sBox lite passt in jeden Unterschränk und ermöglicht eine sichere, flexible und leichtgängige Schlauchführung. Dank der cleveren Mechanik, lassen sich Ausziehbrausen mühelos bis zu 50 cm ausziehen und wieder in ihre Position zurückführen.



Umlegefunktion Vorfenstermontage

Die Spüle steht vorm Fenster, und das wird nach innen geöffnet? Hier kommt die perfekte Lösung für das Platzproblem: Der Küchenmischer lässt sich leicht aus seiner Halterung lösen und an der Spüle ablegen.



Niederdruck

Wenig Wasserdruck? Kein Problem. Küchenmischer, die mit Niederdrucktechnologie ausgestattet sind, können schon ab einem Wasserdruck von nur 0,2 bar eingesetzt werden. Geeignet für Boiler und Wärmespeicher.



CoolStart

Bei dieser umweltfreundlichen Armatur fließt erst Heißwasser, wenn man den Hebel aktiv bewegt – während bei Standardarmaturen in Griff-Mittelstellung sofort Energie verbraucht wird. CoolStart senkt automatisch Ressourcen, CO₂-Ausstoß und Kosten.



Zwei getrennte Wasserwege

Zwei Wasserleitungen sorgen in dieser Armatur dafür, dass optimiertes und unbehandeltes Leitungswasser stets getrennt voneinander fließen. Das gibt Sicherheit beim Zapfen der gewünschten Wasserqualität.



MemoryFunction

Hiermit lassen sich Trinkgefäße individuell befüllen, denn der Wasserfluss stoppt automatisch nach der voreingestellten Menge. Einfach Wassermenge eingeben und mit Doppelklick auf den Startknopf fließen lassen.



hansgrohe home App

Über die App erhält man wichtige Infos zum Küchenmischer. Sie benachrichtigt einen, wenn ein Wechsel des Filters oder CO₂-Zylinders ansteht. Sie meldet Funktionsfehler und schickt auf Wunsch Push-Mitteilungen aufs Smartphone.



AirPower

Vermischt Wasser großzügig mit Luft. Die angereicherten Tropfen sind üppig, leicht und wohltuend auf der Haut und kommen im Waschbecken spritzärmer an. Die kostbare Ressource Wasser wird effizienter eingesetzt.



EcoSmart

Diese Armatur verbraucht nur 6 l/min – deutlich weniger Wasser als herkömmliche Wasserhähne. Und das ohne Komfortverlust. Da viel weniger Wasser erhitzt werden muss, senkt sie zusätzlich die Energiekosten. Sehr ressourcenschonend!



Keramikkartusche/ Griffverriegelung

Dank speziell gehärteter Keramikscheiben sorgen die Keramik-Kartuschen für ein langes Funktionsleben des Küchenmischers. Die Boltic Griffverriegelung garantiert eine wackelfreie Bedienung.



MagFit Magnethalterung

Dank der MagFit-Funktion gleitet der Schlauch nahezu geräuschlos zurück und fixiert sich wieder mittig im Küchenmischerauslauf.



Einfache Montage

Flexible Anschlüsse vereinfachen die Montage des Küchenmischers und sorgen für eine sichere Verbindung. Die PEX-Schläuche sind temperaturbeständig, geschmacks- und geruchsneutral.



QuickConnect

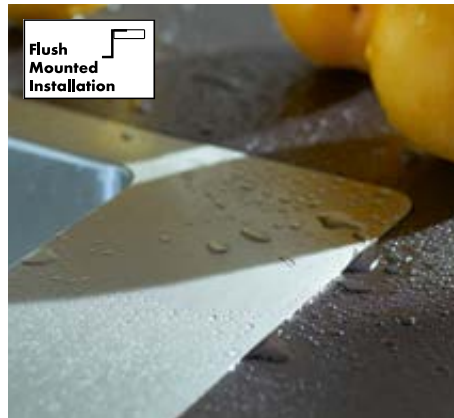
Dank der QuickConnect-Funktion lassen sich die Schläuche besonders einfach montieren. Die bewährte Ein-Klick Technologie macht den Einbau noch schneller und bequemer.

Einbauart Spüle



Aufliegende Montage

Die oben aufliegende Montage ist die gängigste Einbauart. Die Spüle wird von oben in ein ausgeschnittenes Loch in der Arbeitsplatte eingefügt. Dafür ist nur ein einfacher Plattenausschnitt notwendig. Auf diese Weise kommt der flach aufliegende Rand besonders gut zur Geltung. Diese Einbauart eignet sich beispielsweise für Holz- oder Laminatarbeitsplatten.



Flächenbündige Montage

Die flächenbündige Montage ist nur mit Edelstahlspülen möglich und bildet eine optische Einheit von Spüle und Arbeitsplatte. Die Spüle wird bündig in die Arbeitsplatte eingefügt. Dafür ist ein absolut exakter Plattenausschnitt notwendig. Auf diese Weise entsteht ein stufenloser Übergang, der wertvolle zusätzliche Arbeitsfläche schafft und die Reinigung vereinfacht, da es keine hindernde Kante am Spülenrand gibt. Diese Einbauart eignet sich besonders für Arbeitsplatten aus massiven, durchgehenden Materialien, wie Naturstein, Glas, Quarzstein oder Keramik.



Unterbaumontage

Die Unterbaumontage versenkt die Spüle in der Arbeitsplatte und wird von unten an der Arbeitsplatte befestigt. Dafür wird eine Öffnung in der Größe der Spüle ausgeschnitten. Diese wird anschließend mit der Arbeitsplatte verklebt und verschraubt. Diese Einbauart eignet sich nur für wasserunempfindliche Arbeitsplatten aus Naturstein, Beton oder Quarz. Die Küchenmischer müssen bei der Unterbaumontage in die Arbeitsplatte oder in die darüberliegende Wand installiert werden.

FinishPlus – Hochwertige Blickfänge an der Spüle

In der Küchengestaltung ist Individualität angesagt. Mit den FinishPlus Oberflächen von hansgrohe können Ihre Kunden farblich variieren. Hochwertige Metalltöne und aktuelle Mattfarben erfüllen jeden Wunsch nach Selbstverwirklichung. Die Küche lässt sich farblich ganz persönlich gestalten – auch im Objektgeschäft.

- Hochwertige Oberflächendesigns bieten Ihren Kunden vielfältige Gestaltungsmöglichkeiten – und Ihnen Verkaufspotenzial.
- FinishPlus setzt edle Akzente und bereichert den Raum stilvoll. Mit den metallischen Oberflächen und matten Trendfarben lassen sich Küchen einzigartig inszenieren.
- Die unterschiedliche Preispositionierung macht FinishPlus für eine breite Zielgruppe attraktiv.
- Auch die entsprechenden Komplementärprodukte sind mit FinishPlus im gleichen Farbton erhältlich.



PVD-Beschichtung



Eine PVD-Schicht wird im Vakuum-Beschichtungsprozess Molekül für Molekül aufgedampft, wodurch eine robuste und farbbrillante Oberfläche entsteht



Langlebigkeit getestet für jahrelange Haltbarkeit der Oberfläche



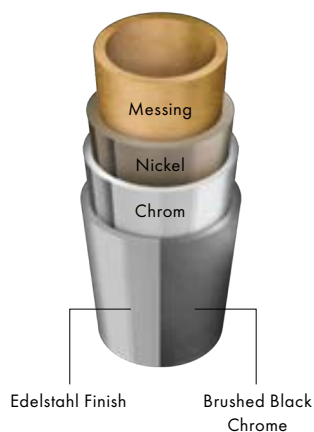
Lack-Beschichtung



Eine spezielle Lackierung wird in mehreren Arbeitsgängen aufgetragen, um eine kräftige und intensive Oberfläche zu schaffen



Langlebigkeit getestet für jahrelange Haltbarkeit der Oberfläche





Mattschwarz

Kontrastreich und Reduktion auf das Wesentliche.



Brushed Black Chrome

Anspruchsvolle Ästhetik durch die dunkle Optik.



Chrom













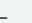
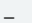



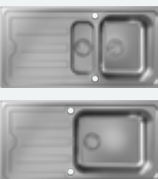




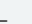


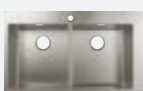

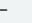
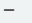




































Zeitloser Klassiker, gepaart mit zarter Eleganz.



Edelstahl Finish

Harmonie und eine klare Ästhetik.

Edelstahlpülen

	S71		S44		S21
Oberfläche					
45 cm Unterschrank					
50 cm Unterschrank					
60 cm Unterschrank					
80 cm Unterschrank					
90 cm Unterschrank					
Ohne Hahnlochbohrung					
Hahnloch vorgebohrt					
Hahnloch und Loch für Ablauferrnbedienung vorgebohrt					
Mit Ablaufgarnitur					
Aufliegende Montage					
Flächenbündige Montage					
Unterbaumontage					
		ab Seite 26	ab Seite 38		ab Seite 44

■ Modellabhängig vorhanden
– nicht vorhanden

SilicaTec Spülen

	S51		S52		S53	
Oberfläche						
45 cm Unterschrank	-	-		-	-	-
50 cm Unterschrank	-	-	-			
60 cm Unterschrank						
80 cm Unterschrank			-			
90 cm Unterschrank			-	-	-	-
Ohne Hahnlochbohrung	■	■	■	■	■	■
Hahnloch vorgebohrt	-	-	-	-	-	-
Hahnloch und Loch für Ablauferrbedienung vorgebohrt	-	-	-	-	-	-
Mit Ablaufgarnitur	-	-	■	■	■	■
Aufliegende Montage	■	-	■	-	■	■
Flächenbündige Montage	-	-	-	■	-	-
Unterbaumontage	-	■	-	-	-	■

ab Seite 46

ab Seite 54

ab Seite 58

S71



Oberflächen



Edelstahl

Technologie & Vorteile



Hochwertig: Edelstahl ist rostfrei, hitzebeständig und unempfindlich gegen aggressive Substanzen wie Fruchtsäuren.



Überlauf: Der seitlich integrierte Überlauf verschwindet aus dem Sichtfeld.



Armaturenbefestigung: Zusätzlicher Versteifungswinkel für eine feste und stabile Befestigung.

Einbaumöglichkeiten



Aufliegende Montage: Die Spüle wird von oben in ein ausgeschnittenes Loch in der Arbeitsplatte eingefügt.



Flächenbündige Montage: Die Spüle wird bündig in die Arbeitsplatte eingefügt. Es entsteht ein stufenloser Übergang.



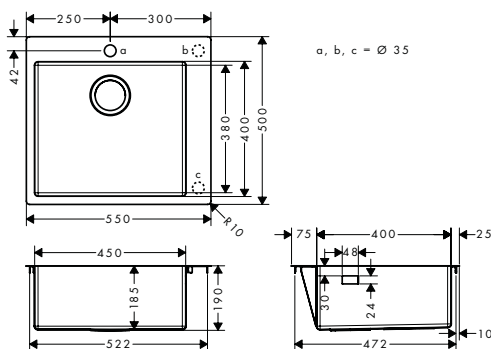
Unterbaumontage: Die Spüle wird von unten an der Arbeitsplatte befestigt. Dadurch wirkt die Küche geräumiger.

S71 S711-F450 Einbauspüle 450**Unterschrank 60 cm****Eigenschaften**

- Ausschnittsmaße: 530 x 480 mm
- Material: Edelstahl
- Anzahl Becken: 1 Hauptbecken
- Hahnloch vorgebohrt
- Unterschrank: 60 cm

- **Einbauart: flach aufliegend oder flächenbündig**
- Position Überlauf: seitlich rechts im Becken
- Armaturenbankverstärkung für einen festen und stabilen Sitz der Armatur

- Eckradius: 10 mm
- Beckentiefe: 190 mm
- **Ablaufgarnitur nicht inbegriffen - bitte Ab- und Überlaufgarnitur aus benötigtem Zubehör bestellen**

**Installation**

Oberfläche	Artikelnummer	exkl. MwSt.	inkl. MwSt.
● Edelstahl	43301800	760,20	904,64

Benötigtes Zubehör:

D14-10 Manuelle Ab- und Überlaufgarnitur für Einzelbecken

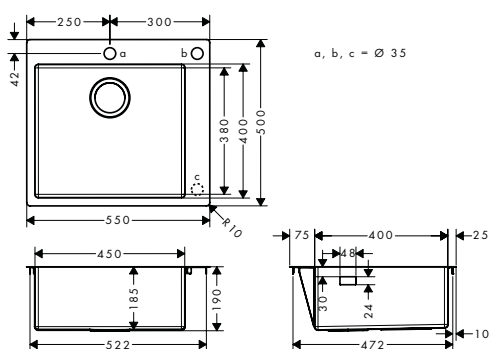
Oberfläche	Artikelnummer	exkl. MwSt.	inkl. MwSt.
● Edelstahl	43921800	33,50	39,87

S71 S712-F450 Einbauspüle 450**Unterschrank 60 cm****Eigenschaften**

- Ausschnittsmaße: 530 x 480 mm
- Material: Edelstahl
- Anzahl Becken: 1 Hauptbecken
- Hahnloch und Loch für Ablaufernbedienung sind vorgebohrt
- Unterschrank: 60 cm

- **Einbauart: flach aufliegend oder flächenbündig**
- Position Überlauf: seitlich rechts im Becken
- Armaturenbankverstärkung für einen festen und stabilen Sitz der Armatur

- Eckradius: 10 mm
- Beckentiefe: 190 mm
- **Ablaufgarnitur nicht inbegriffen - bitte Ab- und Überlaufgarnitur aus benötigtem Zubehör bestellen**

**Installation**

Oberfläche	Artikelnummer	exkl. MwSt.	inkl. MwSt.
● Edelstahl	43305800	760,20	904,64

Benötigtes Zubehör:

D14-11 Automatische Ab- und Überlaufgarnitur für Einzelbecken

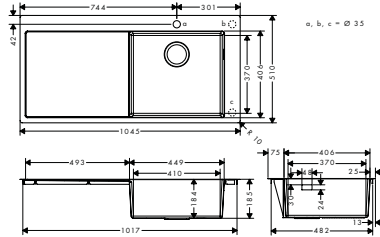
Oberfläche	Artikelnummer	exkl. MwSt.	inkl. MwSt.
● Edelstahl	43931800	57,80	68,78

Eigenschaften

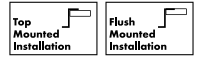
- Ausschnittsmaße: 1025 x 490 mm
- Material: Edelstahl
- Anzahl Becken: 1 Hauptbecken
- mit Abtropffläche
- Hahnloch vorgebohrt
- Ausrichtung: Becken rechts

- Unterschrank: 60 cm
- **Einbauart: flach aufliegend oder flächenbündig**
- Position Überlauf: seitlich rechts im Becken
- Armaturenbankverstärkung für einen festen und stabilen Sitz der Armatur

- für Einbau in Arbeitsplatten ab 25 mm
- Eckradius: 10 mm
- Beckentiefe: 190 mm
- **Ablaufgarnitur nicht inbegriffen - bitte Ab- und Überlaufgarnitur aus benötigtem Zubehör bestellen**



Installation



Oberfläche	Artikelnummer	exkl. MwSt.	inkl. MwSt.
● Edelstahl	43306800	1.123,30	1.336,73

Benötigtes Zubehör:



D14-10 Manuelle Ab- und Überlaufgarnitur für Einzelbecken

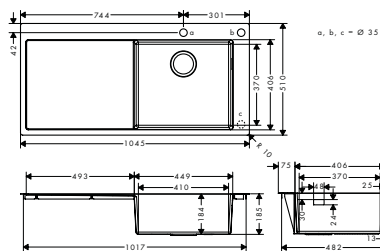
Oberfläche	Artikelnummer	exkl. MwSt.	inkl. MwSt.
● Edelstahl	43921800	33,50	39,87

Eigenschaften

- Ausschnittsmaße: 1025 x 490 mm
- Material: Edelstahl
- Anzahl Becken: 1 Hauptbecken
- mit Abtropffläche
- Hahnloch und Loch für Ablauffernbedienung sind vorgebohrt
- Ausrichtung: Becken rechts

- Unterschrank: 60 cm
- **Einbauart: flach aufliegend oder flächenbündig**
- Position Überlauf: seitlich rechts im Becken
- Armaturenbankverstärkung für einen festen und stabilen Sitz der Armatur
- für Einbau in Arbeitsplatten ab 25 mm

- Eckradius: 10 mm
- Beckentiefe: 190 mm
- **Ablaufgarnitur nicht inbegriffen - bitte Ab- und Überlaufgarnitur aus benötigtem Zubehör bestellen**



Installation



Oberfläche	Artikelnummer	exkl. MwSt.	inkl. MwSt.
● Edelstahl	43307800	1.123,30	1.336,73

Benötigtes Zubehör:



D14-11 Automatische Ab- und Überlaufgarnitur für Einzelbecken

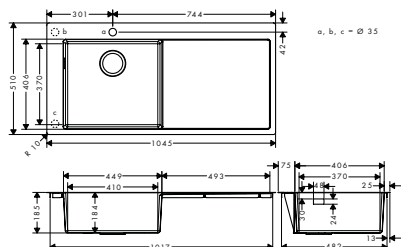
Oberfläche	Artikelnummer	exkl. MwSt.	inkl. MwSt.
● Edelstahl	43931800	57,80	68,78

S71 S716-F450 Einbauspüle 450 mit Abtropffläche rechts**Unterschrank 60 cm****Eigenschaften**

- Ausschnittsmaße: 1025 x 490 mm
- Material: Edelstahl
- Anzahl Becken: 1 Hauptbecken
- mit Abtropffläche
- Hahnloch vorgebohrt
- Ausrichtung: Becken links

- Unterschrank: 60 cm
- **Einbauart: flach aufliegend oder flächenbündig**
- Position Überlauf: seitlich links im Becken
- Armaturenbankverstärkung für einen festen und stabilen Sitz der Armatur

- für Einbau in Arbeitsplatten ab 25 mm
- Eckradius: 10 mm
- Beckentiefe: 190 mm
- **Ablaufgarnitur nicht inbegriffen - bitte Ab- und Überlaufgarnitur aus benötigtem Zubehör bestellen**

**Installation**

Oberfläche	Artikelnummer	exkl. MwSt.	inkl. MwSt.
● Edelstahl	43331800	1.123,30	1.336,73

Benötigtes Zubehör:

D14-10 Manuelle Ab- und Überlaufgarnitur für Einzelbecken

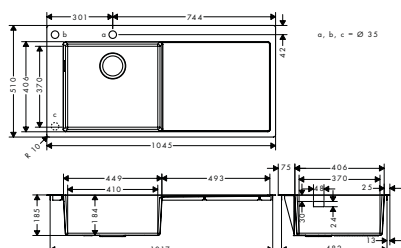
Oberfläche	Artikelnummer	exkl. MwSt.	inkl. MwSt.
● Edelstahl	43921800	33,50	39,87

S71 S718-F450 Einbauspüle 450 mit Abtropffläche rechts**Unterschrank 60 cm****Eigenschaften**

- Ausschnittsmaße: 1025 x 490 mm
- Material: Edelstahl
- Anzahl Becken: 1 Hauptbecken
- mit Abtropffläche
- Hahnloch und Loch für Ablauffernbedienung sind vorgebohrt
- Ausrichtung: Becken links

- Unterschrank: 60 cm
- **Einbauart: flach aufliegend oder flächenbündig**
- Position Überlauf: seitlich links im Becken
- Armaturenbankverstärkung für einen festen und stabilen Sitz der Armatur
- für Einbau in Arbeitsplatten ab 25 mm

- Eckradius: 10 mm
- Beckentiefe: 190 mm
- **Ablaufgarnitur nicht inbegriffen - bitte Ab- und Überlaufgarnitur aus benötigtem Zubehör bestellen**

**Installation**

Oberfläche	Artikelnummer	exkl. MwSt.	inkl. MwSt.
● Edelstahl	43332800	1.123,30	1.336,73

Benötigtes Zubehör:

D14-11 Automatische Ab- und Überlaufgarnitur für Einzelbecken

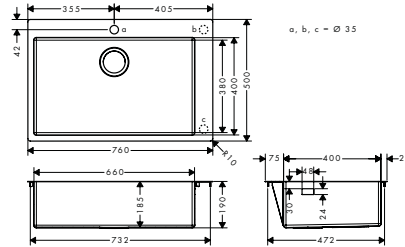
Oberfläche	Artikelnummer	exkl. MwSt.	inkl. MwSt.
● Edelstahl	43931800	57,80	68,78

Eigenschaften

- Ausschnittsmaße: 740 x 480 mm
- Material: Edelstahl
- Anzahl Becken: 1 Hauptbecken
- Hahnloch vorgebohrt
- Unterschrank: 80 cm

- **Einbauart: flach aufliegend oder flächenbündig**
- Position Überlauf: seitlich rechts im Becken
- Armaturenbankverstärkung für einen festen und stabilen Sitz der Armatur

- Eckradius: 10 mm
- Beckentiefe: 190 mm
- **Ablaufgarnitur nicht inbegriffen - bitte Ab- und Überlaufgarnitur aus benötigtem Zubehör bestellen**



Installation



Oberfläche	Artikelnummer	exkl. MwSt.	inkl. MwSt.
● Edelstahl	43302800	827,00	984,13

Benötigtes Zubehör:



D14-10 Manuelle Ab- und Überlaufgarnitur für Einzelbecken

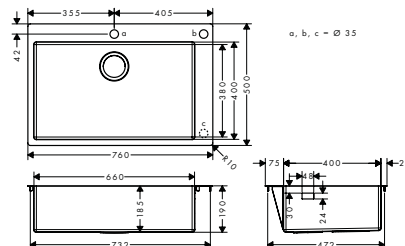
Oberfläche	Artikelnummer	exkl. MwSt.	inkl. MwSt.
● Edelstahl	43921800	33,50	39,87

Eigenschaften

- Ausschnittsmaße: 740 x 480 mm
- Material: Edelstahl
- Anzahl Becken: 1 Hauptbecken
- Hahnloch und Loch für Ablassfernbedienung sind vorgebohrt
- Unterschrank: 80 cm

- **Einbauart: flach aufliegend oder flächenbündig**
- Position Überlauf: seitlich rechts im Becken
- Armaturenbankverstärkung für einen festen und stabilen Sitz der Armatur
- Eckradius: 10 mm

- Beckentiefe: 190 mm
- **Ablaufgarnitur nicht inbegriffen - bitte Ab- und Überlaufgarnitur aus benötigtem Zubehör bestellen**



Installation



Oberfläche	Artikelnummer	exkl. MwSt.	inkl. MwSt.
● Edelstahl	43308800	827,00	984,13

Benötigtes Zubehör:



D14-11 Automatische Ab- und Überlaufgarnitur für Einzelbecken

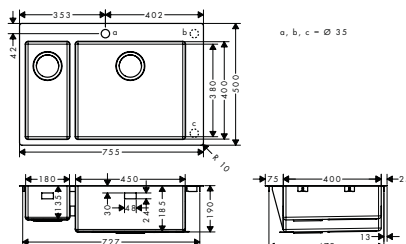
Oberfläche	Artikelnummer	exkl. MwSt.	inkl. MwSt.
● Edelstahl	43931800	57,80	68,78

S71 S711-F655 Einbauspüle 180/450**Unterschrank 80 cm****Eigenschaften**

- Ausschnittsmaße: 735 x 480 mm
- Material: Edelstahl
- Anzahl Becken: 1 Hauptbecken und 1 Zusatzbecken
- Hahnloch vorgebohrt
- Unterschrank: 80 cm

- **Einbauart: flach aufliegend oder flächenbündig**
- Position Überlauf: im Hauptbecken seitlich rechts
- Armaturenbankverstärkung für einen festen und stabilen Sitz der Armatur

- Eckradius: 10 mm
- Beckentiefe: 190 mm
- Beckentiefe Restebecken: 135 mm
- **Ablaufgarnitur nicht inbegriffen - bitte Ab- und Überlaufgarnitur aus benötigtem Zubehör bestellen**

**Installation**

Oberfläche	Artikelnummer	exkl. MwSt.	inkl. MwSt.
● Edelstahl	43309800	1.285,80	1.530,10

Benötigtes Zubehör:

D15-10 Manuelle Ab- und Überlaufgarnitur für Doppelbecken

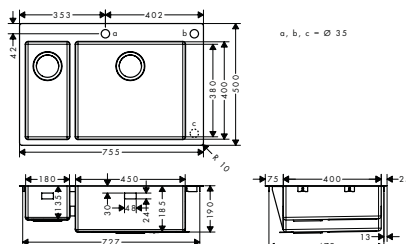
Oberfläche	Artikelnummer	exkl. MwSt.	inkl. MwSt.
● Edelstahl	43922800	54,60	64,97

S71 S712-F655 Einbauspüle 180/450**Unterschrank 80 cm****Eigenschaften**

- Ausschnittsmaße: 735 x 480 mm
- Material: Edelstahl
- Anzahl Becken: 1 Hauptbecken und 1 Zusatzbecken
- Hahnloch und Loch für Ablaufernbedienung sind vorgebohrt

- Unterschrank: 80 cm
- **Einbauart: flach aufliegend oder flächenbündig**
- Position Überlauf: im Hauptbecken seitlich rechts
- Armaturenbankverstärkung für einen festen und stabilen Sitz der Armatur

- Eckradius: 10 mm
- Beckentiefe: 190 mm
- Beckentiefe Restebecken: 135 mm
- **Ablaufgarnitur nicht inbegriffen - bitte Ab- und Überlaufgarnitur aus benötigtem Zubehör bestellen**

**Installation**

Oberfläche	Artikelnummer	exkl. MwSt.	inkl. MwSt.
● Edelstahl	43310800	1.285,80	1.530,10

Benötigtes Zubehör:

D15-11 Automatische Ab- und Überlaufgarnitur für Doppelbecken

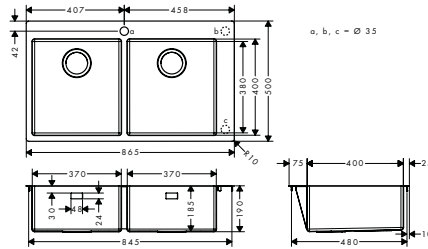
Oberfläche	Artikelnummer	exkl. MwSt.	inkl. MwSt.
● Edelstahl	43932800	88,90	105,79

Eigenschaften

- Ausschnittsmaße: 845 x 480 mm
- Material: Edelstahl
- Anzahl Becken: 2 Hauptbecken
- Hahnloch vorgebohrt
- Unterschrank: 90 cm

- **Einbauart: flach aufliegend oder flächenbündig**
- Armaturenbankverstärkung für einen festen und stabilen Sitz der Armatur
- Eckradius: 10 mm

- Beckentiefe: 190 mm
- **Ablaufgarnitur nicht inbegriffen - bitte Ab- und Überlaufgarnitur aus benötigtem Zubehör bestellen**



Installation



Oberfläche	Artikelnummer	exkl. MwSt.	inkl. MwSt.
● Edelstahl	43303800	1.419,60	1.689,32

Benötigtes Zubehör:



D15-10 Manuelle Ab- und Überlaufgarnitur für Doppelbecken

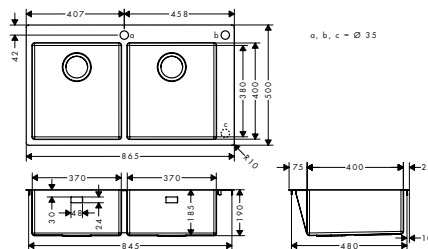
Oberfläche	Artikelnummer	exkl. MwSt.	inkl. MwSt.
● Edelstahl	43922800	54,60	64,97

Eigenschaften

- Ausschnittsmaße: 845 x 480 mm
- Material: Edelstahl
- Anzahl Becken: 2 Hauptbecken
- Hahnloch und Loch für Ablauffernbedienung sind vorgebohrt

- Unterschrank: 90 cm
- **Einbauart: flach aufliegend oder flächenbündig**
- Armaturenbankverstärkung für einen festen und stabilen Sitz der Armatur

- Eckradius: 10 mm
- Beckentiefe: 190 mm
- **Ablaufgarnitur nicht inbegriffen - bitte Ab- und Überlaufgarnitur aus benötigtem Zubehör bestellen**



Installation



Oberfläche	Artikelnummer	exkl. MwSt.	inkl. MwSt.
● Edelstahl	43311800	1.419,60	1.689,32

Benötigtes Zubehör:



D15-11 Automatische Ab- und Überlaufgarnitur für Doppelbecken

Oberfläche	Artikelnummer	exkl. MwSt.	inkl. MwSt.
● Edelstahl	43932800	88,90	105,79

S71 S719-U400 Unterbauspüle 400

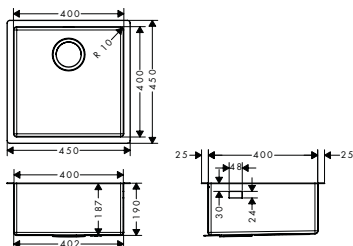
Unterschrank 50 cm

Eigenschaften

- Ausschnittsmaße: 398 x 398 mm
- Material: Edelstahl
- Anzahl Becken: 1 Hauptbecken
- ohne Hahnloch
- Unterschrank: 50 cm

- **Einbauart: Unterbau, flach aufliegend oder flächenbündig**
- Position Überlauf: seitlich rechts im Becken
- Eckradius: 10 mm

- Beckentiefe: 190 mm
- **Ablaufgarnitur nicht inbegriffen - bitte Ab- und Überlaufgarnitur aus benötigtem Zubehör bestellen**



Installation



Oberfläche	Artikelnummer	exkl. MwSt.	inkl. MwSt.
● Edelstahl	43425800	526,00	625,94

Benötigtes Zubehör (wählen Sie eines)



D14-10 Manuelle Ab- und Überlaufgarnitur für Einzelbecken

Oberfläche	Artikelnummer	exkl. MwSt.	inkl. MwSt.
● Edelstahl	43921800	33,50	39,87



D14-11 Automatische Ab- und Überlaufgarnitur für Einzelbecken

● Edelstahl	43931800	57,80	68,78
-------------	----------	-------	--------------

S71 S719-U450 Unterbauspüle 450

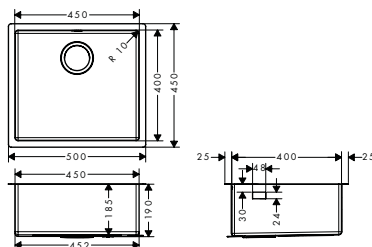
Unterschrank 60 cm

Eigenschaften

- Ausschnittsmaße: 448 x 398 mm
- Material: Edelstahl
- Anzahl Becken: 1 Hauptbecken
- ohne Hahnloch
- Unterschrank: 60 cm

- **Einbauart: Unterbau, flach aufliegend oder flächenbündig**
- Position Überlauf: seitlich rechts im Becken
- Eckradius: 10 mm

- Beckentiefe: 190 mm
- **Ablaufgarnitur nicht inbegriffen - bitte Ab- und Überlaufgarnitur aus benötigtem Zubehör bestellen**



Installation



Oberfläche	Artikelnummer	exkl. MwSt.	inkl. MwSt.
● Edelstahl	43426800	569,00	677,11

Benötigtes Zubehör (wählen Sie eines)



D14-10 Manuelle Ab- und Überlaufgarnitur für Einzelbecken

Oberfläche	Artikelnummer	exkl. MwSt.	inkl. MwSt.
● Edelstahl	43921800	33,50	39,87



D14-11 Automatische Ab- und Überlaufgarnitur für Einzelbecken

● Edelstahl	43931800	57,80	68,78
-------------	----------	-------	--------------

S71 S719-U500 Unterbauspüle 500

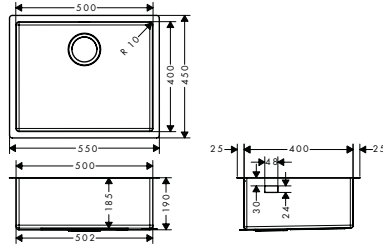
Unterschrank 60 cm

Eigenschaften

- Ausschnittsmaße: 498 x 398 mm
- Material: Edelstahl
- Anzahl Becken: 1 Hauptbecken
- ohne Hahnloch
- Unterschrank: 60 cm

- **Einbauart: Unterbau, flach aufliegend oder flächenbündig**
- Position Überlauf: seitlich rechts im Becken
- Eckradius: 10 mm

- Beckentiefe: 190 mm
- **Ablaufgarnitur nicht inbegriffen - bitte Ab- und Überlaufgarnitur aus benötigtem Zubehör bestellen**





Installation



Oberfläche	Artikelnummer	exkl. MwSt.	inkl. MwSt.
● Edelstahl	43427800	588,10	699,84

Benötigtes Zubehör (wählen Sie eines)

-  D14-10 Manuelle Ab- und Überlaufgarnitur für Einzelbecken
-  D14-11 Automatische Ab- und Überlaufgarnitur für Einzelbecken

Oberfläche	Artikelnummer	exkl. MwSt.	inkl. MwSt.
● Edelstahl	43921800	33,50	39,87
● Edelstahl	43931800	57,80	68,78

S71 S719-U660 Unterbauspüle 660

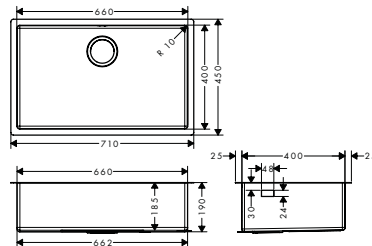
Unterschrank 80 cm

Eigenschaften

- Ausschnittsmaße: 658 x 398 mm
- Material: Edelstahl
- Anzahl Becken: 1 Hauptbecken
- ohne Hahnloch
- Unterschrank: 80 cm

- **Einbauart: Unterbau, flach aufliegend oder flächenbündig**
- Position Überlauf: seitlich rechts im Becken
- Eckradius: 10 mm

- Beckentiefe: 190 mm
- **Ablaufgarnitur nicht inbegriffen - bitte Ab- und Überlaufgarnitur aus benötigtem Zubehör bestellen**





Installation



Oberfläche	Artikelnummer	exkl. MwSt.	inkl. MwSt.
● Edelstahl	43428800	616,70	733,87

Benötigtes Zubehör (wählen Sie eines)

-  D14-10 Manuelle Ab- und Überlaufgarnitur für Einzelbecken
-  D14-11 Automatische Ab- und Überlaufgarnitur für Einzelbecken

Oberfläche	Artikelnummer	exkl. MwSt.	inkl. MwSt.
● Edelstahl	43921800	33,50	39,87
● Edelstahl	43931800	57,80	68,78

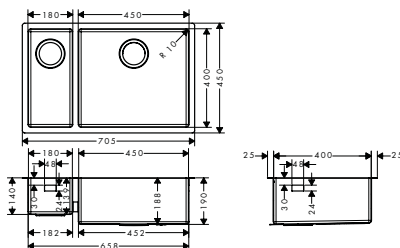
S71 S719-U655 Unterbauspüle 180/450

Unterschrank 80 cm

Eigenschaften

- Ausschnittsmaße: 653 x 398 mm
- Material: Edelstahl
- Anzahl Becken: 1 Hauptbecken und 1 Zusatzbecken
- ohne Hahnloch
- Unterschrank: 80 cm
- **Einbauart: Unterbau, flach aufliegend oder flächenbündig**
- Position Überlauf: im Hauptbecken seitlich rechts
- Eckradius: 10 mm

- Beckentiefe: 190 mm
- Beckentiefe Restebecken: 135 mm
- **Ablaufgarnitur nicht inbegriffen - bitte Ab- und Überlaufgarnitur aus benötigtem Zubehör bestellen**



Installation



Oberfläche	Artikelnummer	exkl. MwSt.	inkl. MwSt.
● Edelstahl	43429800	1.037,30	1.234,39

Benötigtes Zubehör (wählen Sie eines)



D15-10 Manuelle Ab- und Überlaufgarnitur für Doppelbecken

Oberfläche	Artikelnummer	exkl. MwSt.	inkl. MwSt.
● Edelstahl	43922800	54,60	64,97



D15-11 Automatische Ab- und Überlaufgarnitur für Doppelbecken

● Edelstahl	43932800	88,90	105,79
-------------	----------	-------	---------------

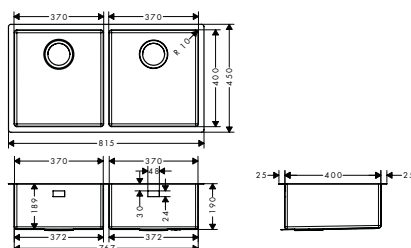
S71 S719-U765 Unterbauspüle 370/370

Unterschrank 90 cm

Eigenschaften

- Ausschnittsmaße: 763 x 398 mm
- Material: Edelstahl
- Anzahl Becken: 2 Hauptbecken
- ohne Hahnloch
- Unterschrank: 90 cm
- **Einbauart: Unterbau, flach aufliegend oder flächenbündig**
- Eckradius: 10 mm

- Beckentiefe: 190 mm
- **Ablaufgarnitur nicht inbegriffen - bitte Ab- und Überlaufgarnitur aus benötigtem Zubehör bestellen**



Installation



Oberfläche	Artikelnummer	exkl. MwSt.	inkl. MwSt.
● Edelstahl	43430800	1.132,90	1.348,15

Benötigtes Zubehör (wählen Sie eines)



D15-10 Manuelle Ab- und Überlaufgarnitur für Doppelbecken

Oberfläche	Artikelnummer	exkl. MwSt.	inkl. MwSt.
● Edelstahl	43922800	54,60	64,97



D15-11 Automatische Ab- und Überlaufgarnitur für Doppelbecken

● Edelstahl	43932800	88,90	105,79
-------------	----------	-------	---------------

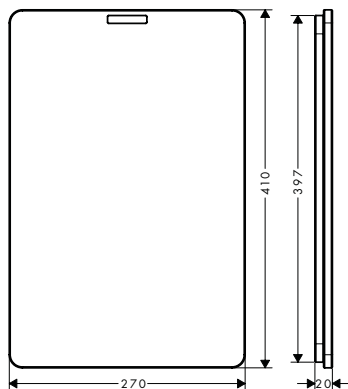
F15 Schneidebrett Nussbaum

Eigenschaften

· passend für S51 SilicaTec Spülen, S71 Edelstahlspülen

· Material: Nussbaum

· nicht passend für # 433068000, # 43331800, # 43307800, # 43332800



Oberfläche	Artikelnummer	exkl. MwSt.	inkl. MwSt.
Nussbaum Dunkel	40960000	144,10	171,48

ausgenommen: # 433068000, # 4333180, # 43307800, # 43332800

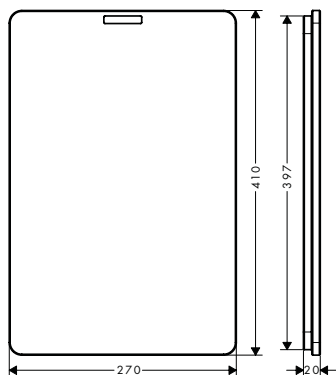
F16 Schneidebrett Eiche

Eigenschaften

· passend für S51 SilicaTec Spülen, S71 Edelstahlspülen

· Material: Eiche

· nicht passend für # 433068000, # 43331800, # 43307800, # 43332800



Oberfläche	Artikelnummer	exkl. MwSt.	inkl. MwSt.
Eiche Natur	40961000	108,60	129,23

ausgenommen: # 433068000, # 4333180, # 43307800, # 43332800

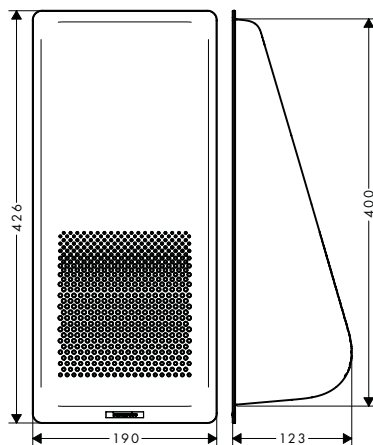
F14 Multifunktionssieb

Eigenschaften

· perfekt zum Reinigen von Obst und Gemüse oder auch zum Abgießen von Nudeln

· passend für S51 SilicaTec Spülen, S71 Edelstahlspülen, Küchenspülen mit Beckentiefe 400 mm bis 406 mm

· Material: Kunststoff



Oberfläche	Artikelnummer	exkl. MwSt.	inkl. MwSt.
Mattschwarz	40963000	23,50	27,97

ausgenommen: # 433068000, # 4333180, # 43307800, # 43332800

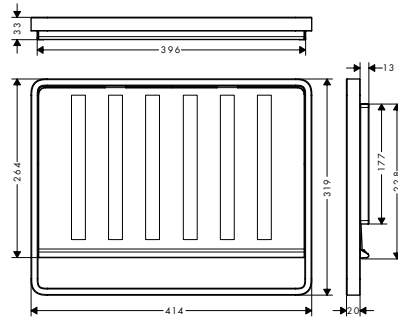
F17 Mobile Abtropffläche

Eigenschaften

- ideal zum Auftauen von Lebensmittel
- zum sicheren Abstellen von Gläsern und sperrigem Geschirrgut

- hohe Funktionalität durch perfektes Ablaufverhalten in die Spüle

- passend für S51 SilicaTec Spülen, S71 Edelstahlspülen
- Material: Kunststoff/Edelstahl

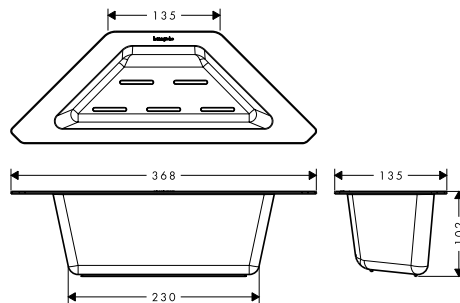


Oberfläche	Artikelnummer	exkl. MwSt.	inkl. MwSt.
● Edelstahl	40962800	91,90	109,36

F27 Eckschale

Eigenschaften

- Material: Kunststoff



Oberfläche	Artikelnummer	exkl. MwSt.	inkl. MwSt.
● Schwarz	40973000	36,10	37,00

A11 Drehgriff für Excenterbetätigung

Eigenschaften

- Material: Metall



Oberfläche	Artikelnummer	exkl. MwSt.	inkl. MwSt.
● Mattschwarz	40953670	35,40	42,13
● Edelstahl Finish	40953800	22,70	27,01

A10 Ablaufblende

Eigenschaften

- passend für Edelstahlspülen mit 3 1/2" Korbventil
- Material: Kunststoff



Oberfläche	Artikelnummer	exkl. MwSt.	inkl. MwSt.
● Edelstahl Finish	40952800	15,30	18,21

S44



Oberflächen



Edelstahl

Technologie & Vorteile



Hochwertig: Edelstahl ist rostfrei, hitzebeständig und unempfindlich gegen aggressive Substanzen wie Fruchtsäuren.



Überlauf: Der seitlich integrierte Überlauf verschwindet aus dem Sichtfeld.

Einbaumöglichkeiten



Aufliegende Montage: Die Spüle wird von oben in ein ausgeschnittenes Loch in der Arbeitsplatte eingefügt.



Flächenbündige Montage: Die Spüle wird bündig in die Arbeitsplatte eingefügt. Es entsteht ein stufenloser Übergang.



Reversible Montage: Bei Spülen mit Abtropffläche ist die Ausrichtung rechts oder links frei wählbar.

S44 S440-A342 79 Einbauspüle 342 mit Abtropffläche

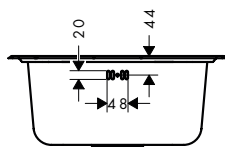
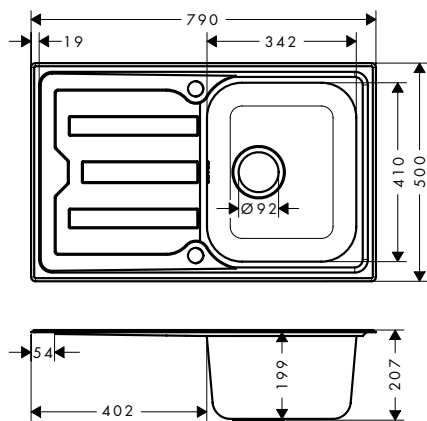
Unterschrank 45 cm

Eigenschaften

- besteht aus: Einbauspüle, automatische Ablaufgarnitur ohne Siphon
- Ausschnittsmaße: 770 x 480 mm
- Material: Edelstahl
- Anzahl Becken: 1 Hauptbecken
- mit Abtropffläche
- Hahnloch und Loch für Ablauffernbedienung sind vorgebohrt
- Ausrichtung: Reversibel
- Unterschrank: 45 cm
- **Einbauart: Aufbau**
- Position Überlauf: seitlich im Becken unter Abtropffläche
- Beckentiefe: 210 mm



Installation



Oberfläche	Artikelnummer	exkl. MwSt.	inkl. MwSt.
● Edelstahl	43364800	200,40	238,48

S44 S440-F342 79 Einbauspüle 342 mit Abtropffläche

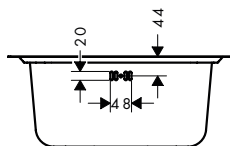
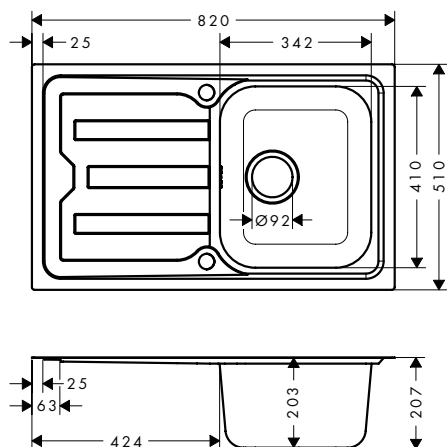
Unterschrank 45 cm

Eigenschaften

- besteht aus: Einbauspüle, automatische Ablaufgarnitur ohne Siphon
- Ausschnittsmaße: 800 x 490 mm
- Material: Edelstahl
- Anzahl Becken: 1 Hauptbecken
- mit Abtropffläche
- Hahnloch und Loch für Ablauffernbedienung sind vorgebohrt
- Ausrichtung: Reversibel
- Unterschrank: 45 cm
- **Einbauart: Aufbau, flächenbündig**
- Position Überlauf: seitlich im Becken unter Abtropffläche
- Beckentiefe: 203 mm



Installation



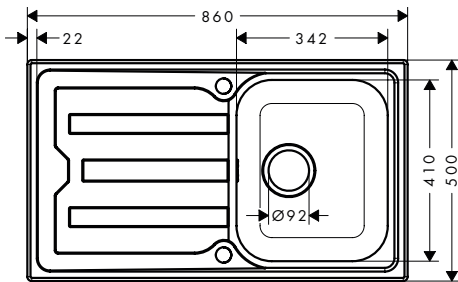
Oberfläche	Artikelnummer	exkl. MwSt.	inkl. MwSt.
● Edelstahl	43368800	301,70	359,02

Eigenschaften

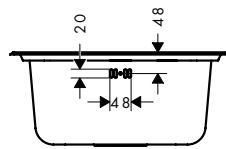
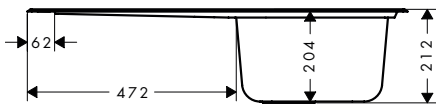
- besteht aus: Einbauspüle, automatische Ablaufgarnitur ohne Siphon
- Ausschnittsmaße: 840 x 480 mm
- Material: Edelstahl
- Anzahl Becken: 1 Hauptbecken
- mit Abtropffläche
- Hahnloch und Loch für Ablauffernbedienung sind vorgebohrt
- Ausrichtung: Reversibel
- Unterschrank: 45 cm
- **Einbauart: Aufbau**
- Position Überlauf: seitlich im Becken unter Abtropffläche
- Beckentiefe: 210 mm



Installation

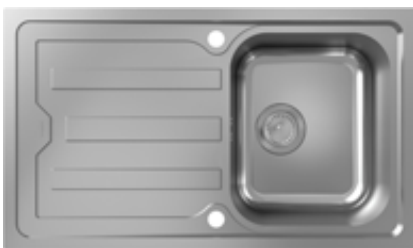


Oberfläche	Artikelnummer	exkl. MwSt.	inkl. MwSt.
● Edelstahl	43365800	203,60	242,28

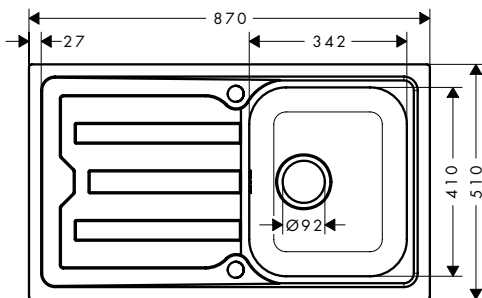


Eigenschaften

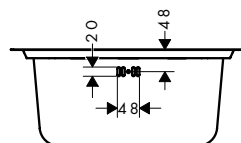
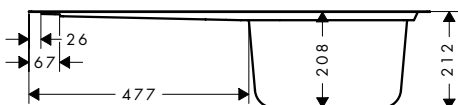
- besteht aus: Einbauspüle, automatische Ablaufgarnitur ohne Siphon
- Ausschnittsmaße: 850 x 490 mm
- Material: Edelstahl
- Anzahl Becken: 1 Hauptbecken
- mit Abtropffläche
- Hahnloch und Loch für Ablauffernbedienung sind vorgebohrt
- Ausrichtung: Reversibel
- Unterschrank: 45 cm
- **Einbauart: Aufbau, flächenbündig**
- Position Überlauf: seitlich im Becken unter Abtropffläche
- Beckentiefe: 210 mm



Installation



Oberfläche	Artikelnummer	exkl. MwSt.	inkl. MwSt.
● Edelstahl	43369800	304,90	362,83

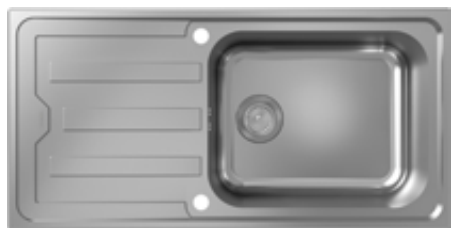


S44 S440-A500 100 Einbauspüle 500 mit Abtropffläche

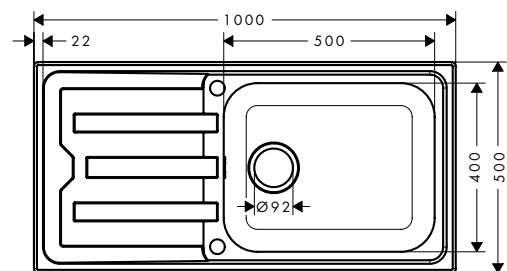
Unterschrank 60 cm

Eigenschaften

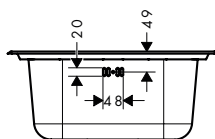
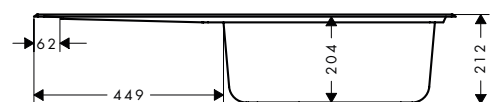
- besteht aus: Einbauspüle, automatische Ablaufgarnitur ohne Siphon
- Ausschnittsmaße: 980 x 480 mm
- Material: Edelstahl
- Anzahl Becken: 1 Hauptbecken
- mit Abtropffläche
- Hahnloch und Loch für Ablauffernbedienung sind vorgebohrt
- Ausrichtung: Reversibel
- Unterschrank: 60 cm
- **Einbauart: Aufbau**
- Position Überlauf: seitlich im Becken unter Abtropffläche
- Beckentiefe: 204 mm



Installation



Oberfläche	Artikelnummer	exkl. MwSt.	inkl. MwSt.
● Edelstahl	43367800	284,80	338,91



S44 S440-F500 100 Einbauspüle 500 mit Abtropffläche

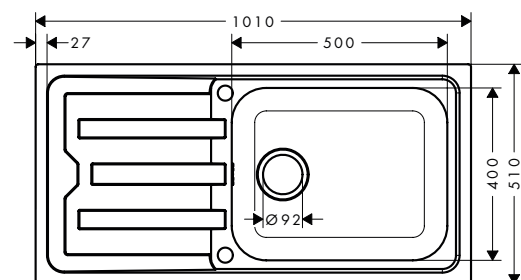
Unterschrank 60 cm

Eigenschaften

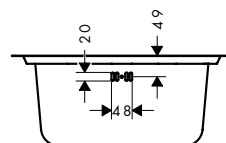
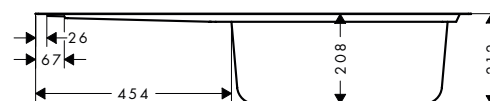
- besteht aus: Einbauspüle, automatische Ablaufgarnitur ohne Siphon
- Ausschnittsmaße: 990 x 490 mm
- Material: Edelstahl
- Anzahl Becken: 1 Hauptbecken
- mit Abtropffläche
- Hahnloch und Loch für Ablauffernbedienung sind vorgebohrt
- Ausrichtung: Reversibel
- Unterschrank: 60 cm
- **Einbauart: Aufbau, flächenbündig**
- Position Überlauf: seitlich im Becken unter Abtropffläche
- Beckentiefe: 210 mm



Installation



Oberfläche	Artikelnummer	exkl. MwSt.	inkl. MwSt.
● Edelstahl	43371800	363,00	431,97

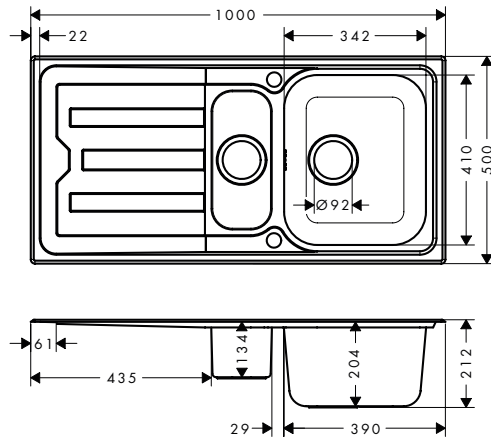


Eigenschaften

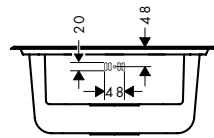
- besteht aus: Einbauspüle, automatische Ablaufgarnitur ohne Siphon
- Ausschnittsmaße: 980 x 480 mm
- Material: Edelstahl
- Anzahl Becken: 1 Hauptbecken und 1 Zusatzbecken
- mit Abtropffläche
- Hahnloch und Loch für Abfluffernbedienung sind vorgebohrt
- Ausrichtung: Reversibel
- Unterschrank: 60 cm
- **Einbauart: Aufbau**
- Position Überlauf: seitlich im Becken
- Beckentiefe: 210 mm
- Beckentiefe Restebecken: 130 mm



Installation



Oberfläche	Artikelnummer	exkl. MwSt.	inkl. MwSt.
● Edelstahl	43366800	281,70	335,22

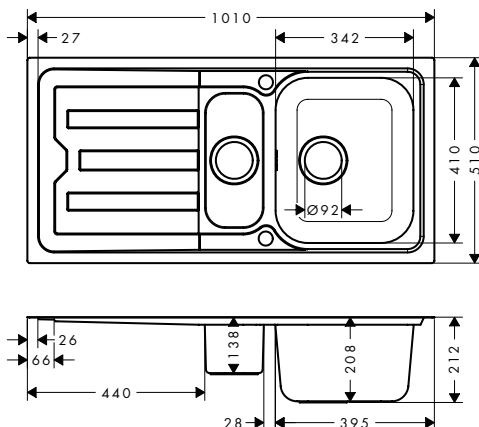


Eigenschaften

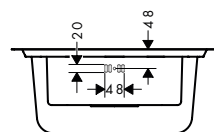
- besteht aus: Einbauspüle, automatische Ablaufgarnitur ohne Siphon
- Ausschnittsmaße: 990 x 490 mm
- Material: Edelstahl
- Anzahl Becken: 1 Hauptbecken und 1 Zusatzbecken
- mit Abtropffläche
- Hahnloch und Loch für Abfluffernbedienung sind vorgebohrt
- Ausrichtung: Reversibel
- Unterschrank: 60 cm
- **Einbauart: Aufbau, flächenbündig**
- Position Überlauf: seitlich im Becken
- Beckentiefe: 208 mm
- Beckentiefe Restebecken: 138 mm



Installation



Oberfläche	Artikelnummer	exkl. MwSt.	inkl. MwSt.
● Edelstahl	43370800	359,80	428,16



S21



Oberflächen



Edelstahl

Technologie & Vorteile



Hochwertig: Edelstahl ist rostfrei, hitzebeständig und unempfindlich gegen aggressive Substanzen wie Fruchtsäuren.



Überlauf: Der seitlich integrierte Überlauf verschwindet aus dem Sichtfeld.

Einbaumöglichkeiten



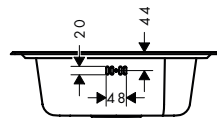
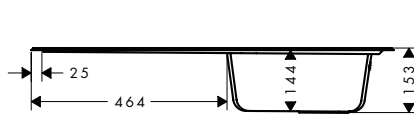
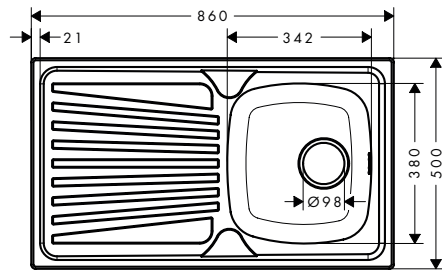
Aufliegende Montage: Die Spüle wird von oben in ein ausgeschnittenes Loch in der Arbeitsplatte eingefügt.



Reversible Montage: Bei Spülen mit Abtropffläche ist die Ausrichtung rechts oder links frei wählbar.

Eigenschaften

- besteht aus: Einbauspüle, manuelle Ablaufgarnitur ohne Siphon
- Ausschnittsmaße: 840 x 480 mm
- Material: Edelstahl
- Anzahl Becken: 1 Hauptbecken
- mit Abtropffläche
- ohne Hahnloch
- Ausrichtung: Reversibel
- Unterschrank: 45 cm
- **Einbauart: Aufbau**
- Position Überlauf: seitlich im Becken unter Abtropffläche

**Installation**

Oberfläche	Artikelnummer	exkl. MwSt.	inkl. MwSt.
● Edelstahl	43372800	126,60	150,65

S51



Oberflächen



Graphitschwarz



Steingrau



Betongrau

Technologie & Vorteile



Hochwertig: Das porenfreie SilicaTec ist hitzebeständig und unempfindlich gegen aggressive Substanzen wie Fruchtsäuren.



Überlauf: Der seitlich integrierte Überlauf verschwindet aus dem Sichtfeld.



Abperl-Effekt: Der Abperl-Effekt lässt Wasser nahezu rückstandslos abfließen.



Widerstandsfähig: Farbresistent gegen Lebensmittelflecken und trotz ebenso der UV-Strahlung.

Einbaumöglichkeiten



Aufliegende Montage: Die Spüle wird von oben in ein ausgeschnittenes Loch in der Arbeitsplatte eingefügt.



Unterbaumontage: Die Spüle wird von unten an der Arbeitsplatte befestigt. Dadurch wirkt die Küche geräumiger.

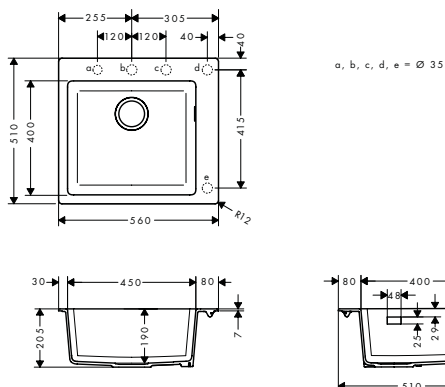
S51 S510-F450 Einbauspüle 450

Unterschrank 60 cm

Eigenschaften

- Ausschnittsmaße: 540 x 490 mm
- Material: SilicaTec
- Anzahl Becken: 1 Hauptbecken
- Hahnlöcher für Bohrung vordefiniert (siehe Maßzeichnung), Diamantbohrer enthalten
- Unterschrank: 60 cm
- **Einbauart: Aufbau**
- Position Überlauf: seitlich rechts im Becken
- Beckentiefe: 190 mm

Ablaufgarnitur nicht inbegriffen - bitte Ab- und Überlaufgarnitur aus benötigtem Zubehör bestellen



Installation



Oberfläche	Artikelnummer	exkl. MwSt.	inkl. MwSt.
● Graphitschwarz	43312170	361,40	430,07
● Steingrau	43312290	361,40	430,07
● Betongrau	43312380	361,40	430,07

Benötigtes Zubehör (wählen Sie eines)



D16-10 Manuelle Ab- und Überlaufgarnitur für Einzelbecken Granit

D16-11 Automatische Ab- und Überlaufgarnitur für Einzelbecken Granit

Oberfläche	Artikelnummer	exkl. MwSt.	inkl. MwSt.
● Chrom	43927000	32,00	38,08
● Chrom	43937000	56,00	66,64

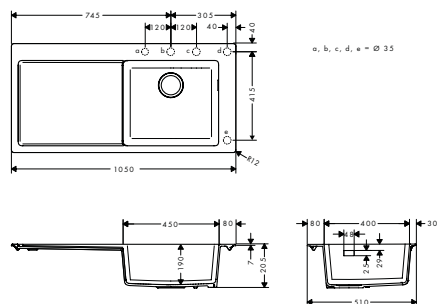
S51 S514-F450 Einbauspüle 450 mit Abtropffläche links

Unterschrank 60 cm

Eigenschaften

- Ausschnittsmaße: 1030 x 490 mm
- Material: SilicaTec
- Anzahl Becken: 1 Hauptbecken
- mit Abtropffläche
- Hahnlöcher für Bohrung vordefiniert (siehe Maßzeichnung), Diamantbohrer enthalten
- Ausrichtung: Becken rechts
- Unterschrank: 60 cm
- **Einbauart: Aufbau**
- Position Überlauf: seitlich rechts im Becken
- für Einbau in Arbeitsplatten ab 20 mm
- Beckentiefe: 190 mm

Ablaufgarnitur nicht inbegriffen - bitte Ab- und Überlaufgarnitur aus benötigtem Zubehör bestellen



Installation



Oberfläche	Artikelnummer	exkl. MwSt.	inkl. MwSt.
● Graphitschwarz	43314170	560,60	667,11
● Steingrau	43314290	560,60	667,11
● Betongrau	43314380	560,60	667,11

Benötigtes Zubehör (wählen Sie eines)



D16-10 Manuelle Ab- und Überlaufgarnitur für Einzelbecken Granit

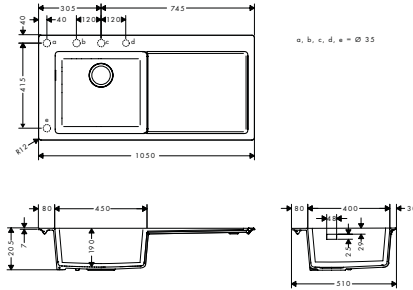
D16-11 Automatische Ab- und Überlaufgarnitur für Einzelbecken Granit

Oberfläche	Artikelnummer	exkl. MwSt.	inkl. MwSt.
● Chrom	43927000	32,00	38,08
● Chrom	43937000	56,00	66,64

Eigenschaften

- Ausschnittsmaße: 1030 x 490 mm
- Material: SilicaTec
- Anzahl Becken: 1 Hauptbecken
- mit Abtropffläche
- Hahnlöcher für Bohrung vordefiniert (siehe Maßzeichnung), Diamantbohrer enthalten
- Ausrichtung: Becken links
- Unterschrank: 60 cm
- **Einbauart: Aufbau**
- Position Überlauf: seitlich links im Becken
- für Einbau in Arbeitsplatten ab 20 mm
- Beckentiefe: 190 mm

· **Ablaufgarnitur nicht inbegriffen - bitte Ab- und Überlaufgarnitur aus benötigtem Zubehör bestellen**



Installation



Oberfläche	Artikelnummer	exkl. MwSt.	inkl. MwSt.
Graphitschwarz	43330170	560,60	667,11
Steingrau	43330290	560,60	667,11
Betongrau	43330380	560,60	667,11

Benötigtes Zubehör (wählen Sie eines)

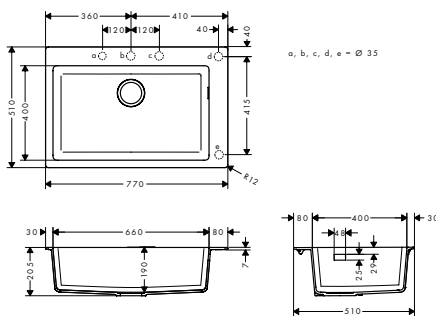
- D16-10 Manuelle Ab- und Überlaufgarnitur für Einzelbecken Granit
- D16-11 Automatische Ab- und Überlaufgarnitur für Einzelbecken Granit

Oberfläche	Artikelnummer	exkl. MwSt.	inkl. MwSt.
Chrom	43927000	32,00	38,08
Chrom	43937000	56,00	66,64

Eigenschaften

- Ausschnittsmaße: 750 x 490 mm
- Material: SilicaTec
- Anzahl Becken: 1 Hauptbecken
- Hahnlöcher für Bohrung vordefiniert (siehe Maßzeichnung), Diamantbohrer enthalten
- Unterschrank: 80 cm
- **Einbauart: Aufbau**
- Position Überlauf: seitlich rechts im Becken
- Beckentiefe: 190 mm

· **Ablaufgarnitur nicht inbegriffen - bitte Ab- und Überlaufgarnitur aus benötigtem Zubehör bestellen**



Installation



Oberfläche	Artikelnummer	exkl. MwSt.	inkl. MwSt.
Graphitschwarz	43313170	444,70	529,19
Steingrau	43313290	444,70	529,19
Betongrau	43313380	444,70	529,19

Benötigtes Zubehör (wählen Sie eines)

- D16-10 Manuelle Ab- und Überlaufgarnitur für Einzelbecken Granit
- D16-11 Automatische Ab- und Überlaufgarnitur für Einzelbecken Granit

Oberfläche	Artikelnummer	exkl. MwSt.	inkl. MwSt.
Chrom	43927000	32,00	38,08
Chrom	43937000	56,00	66,64

S51 S510-F635 Einbauspüle 180/450

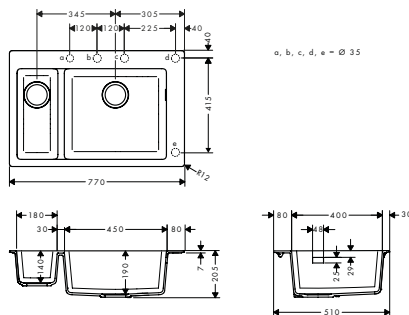
Unterschrank 80 cm

Eigenschaften

- Ausschnittsmaße: 750 x 490 mm
- Material: SilicaTec
- Anzahl Becken: 1 Hauptbecken und 1 Zusatzbecken

- Hahnlöcher für Bohrung vordefiniert (siehe Maßzeichnung), Diamantbohrer enthalten
- Unterschrank: 80 cm
- **Einbauart: Aufbau**
- Position Überlauf: im Hauptbecken seitlich rechts

- Beckentiefe: 190 mm
- Beckentiefe Restebecken: 140 mm
- **Ablaufgarnitur nicht inbegriffen - bitte Ab- und Überlaufgarnitur aus benötigtem Zubehör bestellen**



Installation



Oberfläche	Artikelnummer	exkl. MwSt.	inkl. MwSt.
● Graphitschwarz	43315170	444,70	529,19
● Steingrau	43315290	444,70	529,19
● Betongrau	43315380	444,70	529,19

Benötigtes Zubehör (wählen Sie eines)



D17-10 Manuelle Ab- und Überlaufgarnitur für Doppelbecken Granit

D17-11 Automatische Ab- und Überlaufgarnitur für Doppelbecken Granit

Oberfläche	Artikelnummer	exkl. MwSt.	inkl. MwSt.
● Chrom	43928000	53,10	63,19
● Chrom	43938000	85,70	101,98

S51 S510-F770 Einbauspüle 370/370

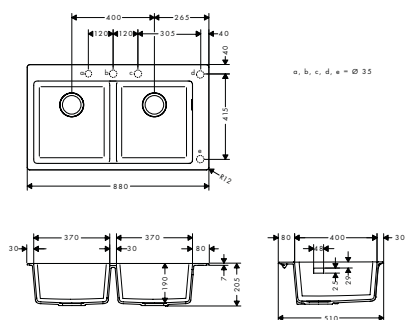
Unterschrank 90 cm

Eigenschaften

- Ausschnittsmaße: 860 x 490 mm
- Material: SilicaTec
- Anzahl Becken: 2 Hauptbecken
- Hahnlöcher für Bohrung vordefiniert (siehe Maßzeichnung), Diamantbohrer enthalten

- Unterschrank: 90 cm
- **Einbauart: Aufbau**
- Position Überlauf: im Hauptbecken seitlich rechts
- Beckentiefe: 190 mm

- **Ablaufgarnitur nicht inbegriffen - bitte Ab- und Überlaufgarnitur aus benötigtem Zubehör bestellen**



Installation



Oberfläche	Artikelnummer	exkl. MwSt.	inkl. MwSt.
● Graphitschwarz	43316170	523,50	622,97
● Steingrau	43316290	523,50	622,97
● Betongrau	43316380	523,50	622,97

Benötigtes Zubehör (wählen Sie eines)



D17-10 Manuelle Ab- und Überlaufgarnitur für Doppelbecken Granit

D17-11 Automatische Ab- und Überlaufgarnitur für Doppelbecken Granit

Oberfläche	Artikelnummer	exkl. MwSt.	inkl. MwSt.
● Chrom	43928000	53,10	63,19
● Chrom	43938000	85,70	101,98

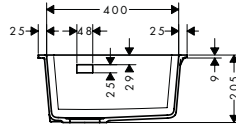
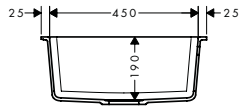
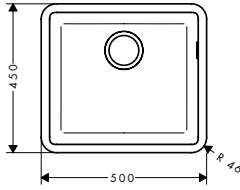
S51 S510-U450 Unterbauspüle 450

Unterschrank 60 cm

Eigenschaften

- Ausschnittsmaße: 448 x 398 mm
- Material: SilicaTec
- Anzahl Becken: 1 Hauptbecken ohne Hahnloch
- Unterschrank: 60 cm
- **Einbauart: Unterbau**
- Position Überlauf: seitlich rechts im Becken
- Beckentiefe: 190 mm

Ablaufgarnitur nicht inbegriffen - bitte Ab- und Überlaufgarnitur aus benötigtem Zubehör bestellen





Installation



Oberfläche	Artikelnummer	exkl. MwSt.	inkl. MwSt.
● Graphitschwarz	43431170	444,70	529,19
● Steingrau	43431290	444,70	529,19
● Betongrau	43431380	444,70	529,19

Benötigtes Zubehör (wählen Sie eines)

-  D16-10 Manuelle Ab- und Überlaufgarnitur für Einzelbecken Granit
-  D16-11 Automatische Ab- und Überlaufgarnitur für Einzelbecken Granit

Oberfläche	Artikelnummer	exkl. MwSt.	inkl. MwSt.
● Chrom	43927000	32,00	38,08
● Chrom	43937000	56,00	66,64

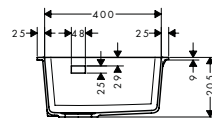
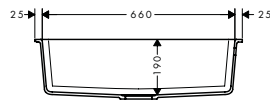
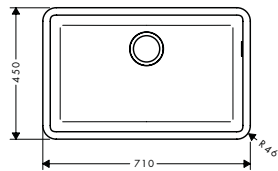
S51 S510-U660 Unterbauspüle 660

Unterschrank 80 cm

Eigenschaften

- Ausschnittsmaße: 658 x 398 mm
- Material: SilicaTec
- Anzahl Becken: 1 Hauptbecken ohne Hahnloch
- Unterschrank: 80 cm
- **Einbauart: Unterbau**
- Position Überlauf: seitlich rechts im Becken
- Beckentiefe: 190 mm

Ablaufgarnitur nicht inbegriffen - bitte Ab- und Überlaufgarnitur aus benötigtem Zubehör bestellen





Installation



Oberfläche	Artikelnummer	exkl. MwSt.	inkl. MwSt.
● Graphitschwarz	43432170	528,10	628,44
● Steingrau	43432290	528,10	628,44
● Betongrau	43432380	528,10	628,44

Benötigtes Zubehör (wählen Sie eines)

-  D16-10 Manuelle Ab- und Überlaufgarnitur für Einzelbecken Granit
-  D16-11 Automatische Ab- und Überlaufgarnitur für Einzelbecken Granit

Oberfläche	Artikelnummer	exkl. MwSt.	inkl. MwSt.
● Chrom	43927000	32,00	38,08
● Chrom	43937000	56,00	66,64

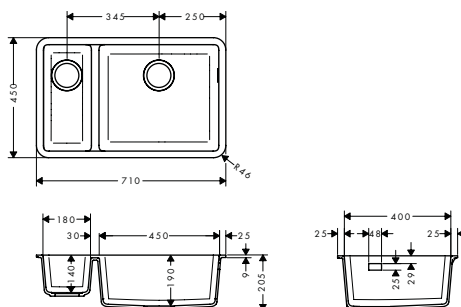
S51 S510-U635 Unterbauspüle 180/450

Unterschrank 80 cm

Eigenschaften

- Ausschnittsmaße: 658 x 398 mm
- Material: SilicaTec
- Anzahl Becken: 1 Hauptbecken und 1 Zusatzbecken
- ohne Hahnloch
- Unterschrank: 80 cm
- **Einbauart: Unterbau**
- Position Überlauf: im Hauptbecken seitlich rechts
- Beckentiefe: 190 mm
- Beckentiefe Restbecken: 140 mm

Ablaufgarnitur nicht inbegriffen - bitte Ab- und Überlaufgarnitur aus benötigtem Zubehör bestellen



Installation



Oberfläche	Artikelnummer	exkl. MwSt.	inkl. MwSt.
● Graphitschwarz	43433170	528,10	628,44
● Steingrau	43433290	528,10	628,44
● Betongrau	43433380	528,10	628,44

Benötigtes Zubehör (wählen Sie eines)



- D17-10 Manuelle Ab- und Überlaufgarnitur für Doppelbecken Granit
- D17-11 Automatische Ab- und Überlaufgarnitur für Doppelbecken Granit

Oberfläche	Artikelnummer	exkl. MwSt.	inkl. MwSt.
● Chrom	43928000	53,10	63,19
● Chrom	43938000	85,70	101,98

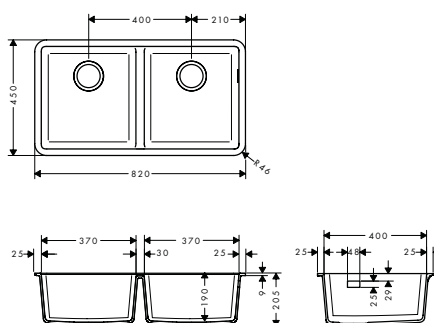
S51 S510-U770 Unterbauspüle 370/370

Unterschrank 90 cm

Eigenschaften

- Ausschnittsmaße: 768 x 398 mm
- Material: SilicaTec
- Anzahl Becken: 2 Hauptbecken
- ohne Hahnloch
- Unterschrank: 90 cm
- **Einbauart: Unterbau**
- Position Überlauf: seitlich rechts im Becken
- Beckentiefe: 190 mm

Ablaufgarnitur nicht inbegriffen - bitte Ab- und Überlaufgarnitur aus benötigtem Zubehör bestellen



Installation



Oberfläche	Artikelnummer	exkl. MwSt.	inkl. MwSt.
● Graphitschwarz	43434170	602,20	716,62
● Steingrau	43434290	602,20	716,62
● Betongrau	43434380	602,20	716,62

Benötigtes Zubehör (wählen Sie eines)



- D17-10 Manuelle Ab- und Überlaufgarnitur für Doppelbecken Granit
- D17-11 Automatische Ab- und Überlaufgarnitur für Doppelbecken Granit

Oberfläche	Artikelnummer	exkl. MwSt.	inkl. MwSt.
● Chrom	43928000	53,10	63,19
● Chrom	43938000	85,70	101,98

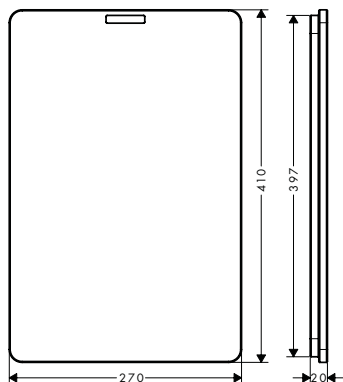
F15 Schneidebrett Nussbaum

Eigenschaften

· passend für S51 SilicaTec Spülen, S71 Edelstahlspülen

· Material: Nussbaum

· nicht passend für # 433068000, # 43331800, # 43307800, # 43332800



Oberfläche	Artikelnummer	exkl. MwSt.	inkl. MwSt.
Nussbaum Dunkel	40960000	144,10	171,48

ausgenommen: # 433068000, # 4333180, # 43307800, # 43332800

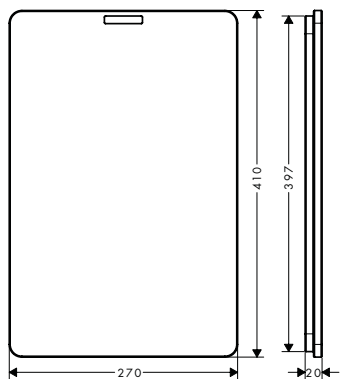
F16 Schneidebrett Eiche

Eigenschaften

· passend für S51 SilicaTec Spülen, S71 Edelstahlspülen

· Material: Eiche

· nicht passend für # 433068000, # 43331800, # 43307800, # 43332800



Oberfläche	Artikelnummer	exkl. MwSt.	inkl. MwSt.
Eiche Natur	40961000	108,60	129,23

ausgenommen: # 433068000, # 4333180, # 43307800, # 43332800

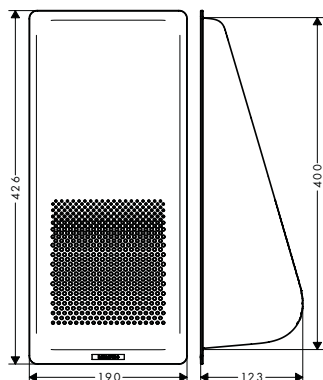
F14 Multifunktionssieb

Eigenschaften

· perfekt zum Reinigen von Obst und Gemüse oder auch zum Abgießen von Nudeln

· passend für S51 SilicaTec Spülen, S71 Edelstahlspülen, Küchenspülen mit Beckentiefe 400 mm bis 406 mm

· Material: Kunststoff



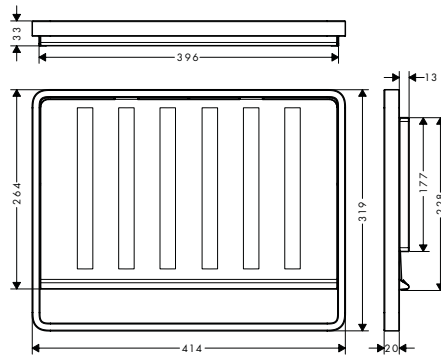
Oberfläche	Artikelnummer	exkl. MwSt.	inkl. MwSt.
Mattschwarz	40963000	23,50	27,97

ausgenommen: # 433068000, # 4333180, # 43307800, # 43332800

F17 Mobile Abtropffläche

Eigenschaften

- ideal zum Auftauen von Lebensmittel
- zum sicheren Abstellen von Gläsern und sperrigem Geschirrgut
- hohe Funktionalität durch perfektes Ablaufverhalten in die Spüle
- passend für S51 SilicaTec Spülen, S71 Edelstahlspülen
- Material: Kunststoff/Edelstahl

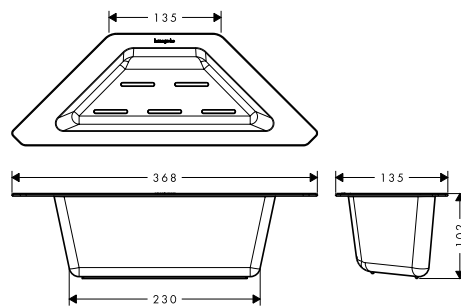


Oberfläche	Artikelnummer	exkl. MwSt.	inkl. MwSt.
● Edelstahl	40962800	91,90	109,36

F27 Eckschale

Eigenschaften

- Material: Kunststoff



Oberfläche	Artikelnummer	exkl. MwSt.	inkl. MwSt.
● Schwarz	40973000	36,10	37,00

A11 Drehgriff für Excenterbetätigung

Eigenschaften

- Material: Metall



Oberfläche	Artikelnummer	exkl. MwSt.	inkl. MwSt.
● Mattschwarz	40953670	35,40	42,13
● Edelstahl Finish	40953800	22,70	27,01

A10 Ablaufblende

Eigenschaften

- passend für Edelstahlspülen mit 3 1/2" Korbventil
- Material: Kunststoff



Oberfläche	Artikelnummer	exkl. MwSt.	inkl. MwSt.
● Edelstahl Finish	40952800	15,30	18,21

S52



Oberflächen



Graphitschwarz



Steingrau

Technologie & Vorteile



Hochwertig: Das porenfreie SilicaTec ist hitzebeständig und unempfindlich gegen aggressive Substanzen wie Fruchtsäuren.



Überlauf: Der seitlich integrierte Überlauf verschwindet aus dem Sichtfeld.



Abperl-Effekt: Der Abperl-Effekt lässt Wasser nahezu rückstandslos abfließen.



Widerstandsfähig: Farbresistent gegen Lebensmittelflecken und trotz ebenso der UV-Strahlung.

Einbaumöglichkeiten



Aufliegende Montage: Die Spüle wird von oben in ein ausgeschnittenes Loch in der Arbeitsplatte eingefügt.



Reversible Montage: Bei Spülen mit Abtropffläche ist die Ausrichtung rechts oder links frei wählbar.

S52 S520-F510 Einbauspüle 510

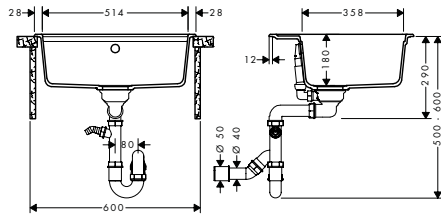
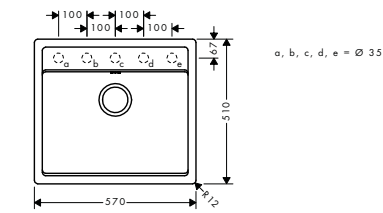
Unterschrank 60 cm

Eigenschaften

- besteht aus: Einbauspüle, automatische Ablaufgarnitur mit Siphon
- Ausschnittsmaße: 550 x 490 mm
- Material: SilicaTec
- Anzahl Becken: 1 Hauptbecken
- Hahnlöcher für Bohrung vordefiniert (siehe Maßzeichnung), Diamantbohrer enthalten
- Unterschrank: 60 cm
- **Einbauart: Aufbau**
- Position Überlauf: hinten mittig im Becken
- Beckentiefe: 180 mm



Installation



Oberfläche	Artikelnummer	exkl. MwSt.	inkl. MwSt.
● Graphitschwarz	43359170	316,10	376,16
● Steingrau	43359290	316,10	376,16

S52 S520-F345 Einbauspüle 345 mit Abtropffläche

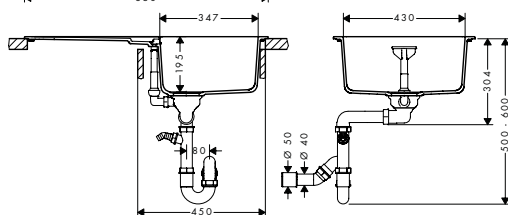
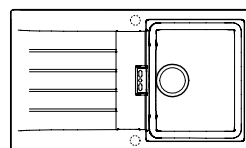
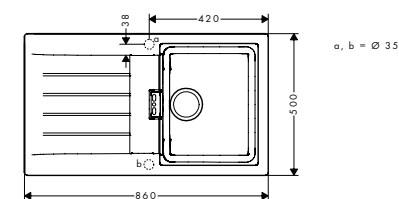
Unterschrank 45 cm

Eigenschaften

- besteht aus: Einbauspüle, automatische Ablaufgarnitur mit Siphon
- Ausschnittsmaße: 840 x 480 mm
- Material: SilicaTec
- Anzahl Becken: 1 Hauptbecken
- mit Abtropffläche
- Hahnlöcher für Bohrung vordefiniert (siehe Maßzeichnung), Diamantbohrer enthalten
- Ausrichtung: Reversibel
- Unterschrank: 45 cm
- **Einbauart: Aufbau**
- Position Überlauf: seitlich mittig im Becken
- Beckentiefe: 195 mm



Installation



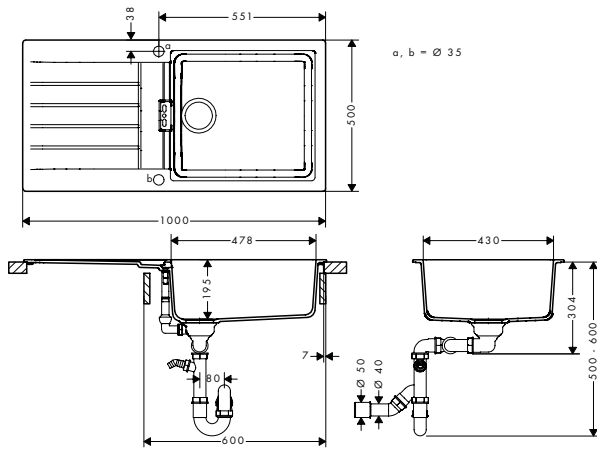
Oberfläche	Artikelnummer	exkl. MwSt.	inkl. MwSt.
● Graphitschwarz	43356170	316,10	376,16
● Steingrau	43356290	316,10	376,16

Eigenschaften

- besteht aus: Einbauspüle, automatische Ablaufgarnitur mit Siphon
- Ausschnittsmaße: 980 x 480 mm
- Material: SilicaTec
- Anzahl Becken: 1 Hauptbecken
- mit Abtropffläche
- Hahnlöcher für Bohrung vordefiniert (siehe Maßzeichnung), Diamantbohrer enthalten
- Ausrichtung: Reversibel
- Unterschrank: 60 cm
- **Einbauart: Aufbau**
- Position Überlauf: seitlich mittig im Becken
- Beckentiefe: 195 mm



Installation



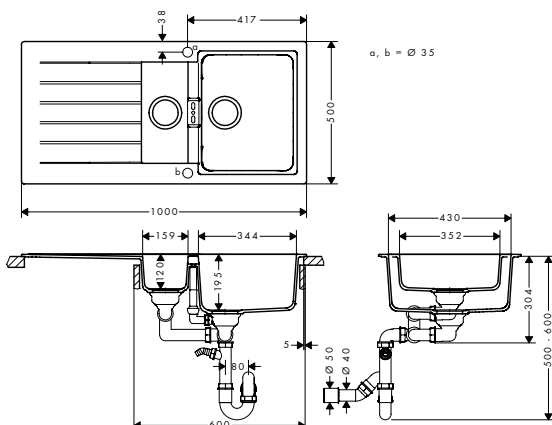
Oberfläche	Artikelnummer	exkl. MwSt.	inkl. MwSt.
● Graphitschwarz	43358170	354,70	422,09
● Steingrau	43358290	354,70	422,09

Eigenschaften

- besteht aus: Einbauspüle, Resteschale, automatische Ablaufgarnitur mit Siphon
- Ausschnittsmaße: 980 x 480 mm
- Material: SilicaTec
- Anzahl Becken: 1 Hauptbecken und 1 Zusatzbecken
- mit Abtropffläche
- Hahnlöcher für Bohrung vordefiniert (siehe Maßzeichnung), Diamantbohrer enthalten
- Ausrichtung: Reversibel
- Unterschrank: 60 cm
- **Einbauart: Aufbau**
- Position Überlauf: seitlich mittig im Becken
- Beckentiefe: 195 mm
- Beckentiefe Restebecken: 120 mm



Installation



Oberfläche	Artikelnummer	exkl. MwSt.	inkl. MwSt.
● Graphitschwarz	43357170	466,00	554,54
● Steingrau	43357290	466,00	554,54

S53



Oberflächen



Graphitschwarz



Steingrau

Technologie & Vorteile



Hochwertig: Das porenfreie SilicaTec ist hitzebeständig und unempfindlich gegen aggressive Substanzen wie Fruchtsäuren.



Abperl-Effekt: Der Abperl-Effekt lässt Wasser nahezu rückstandslos abfließen.



Widerstandsfähig: Farbresistent gegen Lebensmittelflecken und trotz ebenso der UV-Strahlung.

Einbaumöglichkeiten



Aufliegende Montage: Die Spüle wird von oben in ein ausgeschnittenes Loch in der Arbeitsplatte eingefügt.



Flächenbündige Montage: Die Spüle wird bündig in die Arbeitsplatte eingefügt. Es entsteht ein stufenloser Übergang.



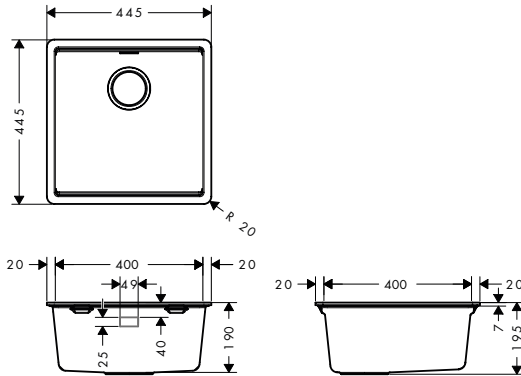
Unterbaumontage: Die Spüle wird von unten an der Arbeitsplatte befestigt. Dadurch wirkt die Küche geräumiger.

S53 S530-F400 Einbauspüle 400

Unterschrank 50 cm

Eigenschaften

- besteht aus: Einbauspüle, manuelle Ablaufgarnitur mit Siphon, Abtropfgitter
- Ausschnittsmaße: 447 x 447 mm
- Material: SilicaTec
- Anzahl Becken: 1 Hauptbecken
- ohne Hahnloch
- Unterschrank: 50 cm
- **Einbauart: flächenbündig**
- Position Überlauf: hinten mittig im Becken
- Beckentiefe: 190 mm



Installation



Oberfläche	Artikelnummer	exkl. MwSt.	inkl. MwSt.
● Graphitschwarz	43361170	527,40	627,61
● Steingrau	43361290	527,40	627,61

Bestehend aus:



F26 Abtropfgitter

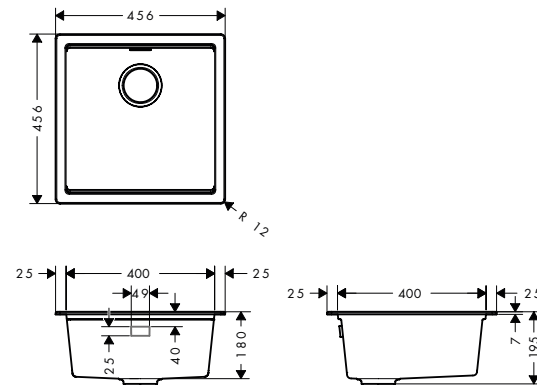
Inkludiert in	Artikelnummer
43361XXX	40967800

S53 S530-U400 Einbauspüle 400

Unterschrank 50 cm

Eigenschaften

- besteht aus: Unterbauspüle, manuelle Ablaufgarnitur mit Siphon, Abtropfgitter
- Ausschnittsmaße: 436 x 436 mm
- Material: SilicaTec
- Anzahl Becken: 1 Hauptbecken
- ohne Hahnloch
- Unterschrank: 50 cm
- **Einbauart: Unterbau, Aufbau**
- Position Überlauf: hinten mittig im Becken
- Beckentiefe: 180 mm



Installation



Oberfläche	Artikelnummer	exkl. MwSt.	inkl. MwSt.
● Graphitschwarz	43457170	421,90	502,06
● Steingrau	43457290	421,90	502,06

Bestehend aus:



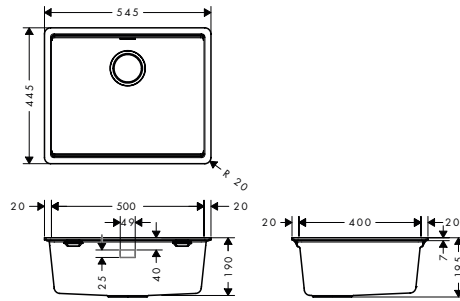
F26 Abtropfgitter

Inkludiert in	Artikelnummer
43457XXX	40967800

Eigenschaften

- besteht aus: Einbauspüle, manuelle Ablaufgarnitur mit Siphon, Abtropfgitter
- Ausschnittsmaße: 547 x 447 mm
- Material: SilicaTec
- Anzahl Becken: 1 Hauptbecken
- ohne Hahnloch
- Unterschrank: 60 cm

- **Einbauart: flächenbündig**
- Position Überlauf: hinten mittig im Becken
- Beckentiefe: 180 mm



Installation



Oberfläche	Artikelnummer	exkl. MwSt.	inkl. MwSt.
● Graphitschwarz	43362170	559,00	665,21
● Steingrau	43362290	559,00	665,21

Bestehend aus:



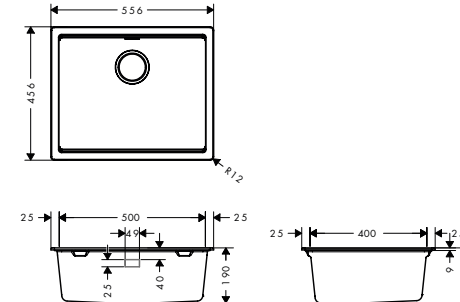
F26 Abtropfgitter

Inkludiert in	Artikelnummer
43362XXX	40967800

Eigenschaften

- besteht aus: Unterbauspüle, manuelle Ablaufgarnitur mit Siphon, Abtropfgitter
- Ausschnittsmaße: 536 x 436 mm
- Material: SilicaTec
- Anzahl Becken: 1 Hauptbecken
- ohne Hahnloch
- Unterschrank: 60 cm

- **Einbauart: Unterbau, Aufbau**
- Position Überlauf: hinten mittig im Becken
- Beckentiefe: 190 mm



Installation



Oberfläche	Artikelnummer	exkl. MwSt.	inkl. MwSt.
● Graphitschwarz	43458170	453,60	539,78
● Steingrau	43458290	453,60	539,78

Bestehend aus:



F26 Abtropfgitter

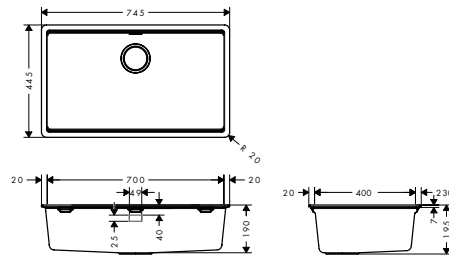
Inkludiert in	Artikelnummer
43458XXX	40967800

S53 S530-F700 Einbauspüle 700

Unterschrank 80 cm

Eigenschaften

- besteht aus: Einbauspüle, manuelle Ablaufgarnitur mit Siphon, Abtropfgitter
- Ausschnittsmaße: 747 x 447 mm
- Material: SilicaTec
- Anzahl Becken: 1 Hauptbecken
- ohne Hahnloch
- Unterschrank: 80 cm
- **Einbauart: flächenbündig**
- Position Überlauf: hinten mittig im Becken
- Beckentiefe: 190 mm



Installation



Oberfläche	Artikelnummer	exkl. MwSt.	inkl. MwSt.
● Graphitschwarz	43363170	590,70	702,93
● Steingrau	43363290	590,70	702,93

Bestehend aus:



F26 Abtropfgitter

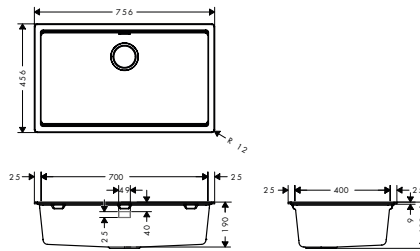
Inkludiert in	Artikelnummer
43363XXX	40967800

S53 S530-U700 Einbauspüle 700

Unterschrank 80 cm

Eigenschaften

- besteht aus: Unterbauspüle, manuelle Ablaufgarnitur mit Siphon, Abtropfgitter
- Ausschnittsmaße: 736 x 436 mm
- Material: SilicaTec
- Anzahl Becken: 1 Hauptbecken
- ohne Hahnloch
- Unterschrank: 80 cm
- **Einbauart: Unterbau, Aufbau**
- Position Überlauf: hinten mittig im Becken
- Beckentiefe: 190 mm



Installation



Oberfläche	Artikelnummer	exkl. MwSt.	inkl. MwSt.
● Graphitschwarz	43459170	495,80	590,00
● Steingrau	43459290	495,80	590,00

Bestehend aus:



F26 Abtropfgitter

Inkludiert in	Artikelnummer
43459XXX	40967800

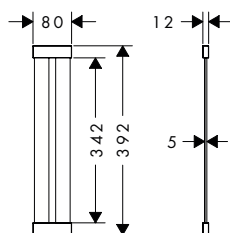
F26 Abtropfgitter

Eigenschaften

· Aufbau und flächenbündige Spülen

· Material: Aluminium

· Verpackungseinheit: 2 Stück



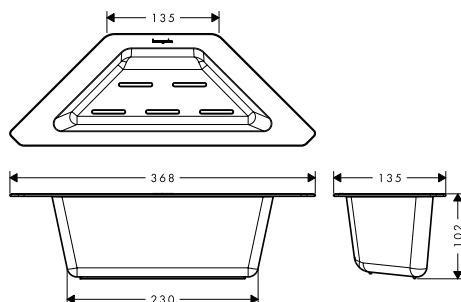
Oberfläche	Artikelnummer	exkl. MwSt.	inkl. MwSt.
● Edelstahl	40967800	84,40	100,44

passend nur für Spülenserie S53

F27 Eckschale

Eigenschaften

· Material: Kunststoff



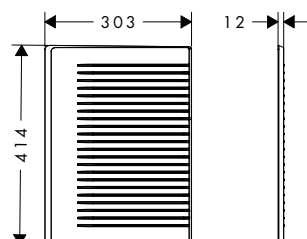
Oberfläche	Artikelnummer	exkl. MwSt.	inkl. MwSt.
● Schwarz	40973000	37,00	44,03

F28 Abtropfmatte

Eigenschaften

· zum sicheren Abstellen von Gläsern und sperrigem Geschirrgut
· ideal zum Auftauen von Lebensmittel

· hohe Funktionalität durch perfektes Ablaufverhalten in die Spüle
· Material: Silikon









Oberfläche	Artikelnummer	exkl. MwSt.	inkl. MwSt.
● Schwarz	40968000	84,40	100,44

Küchenmischer

Aquno Select M81










Oberfläche	  	  
Standard	■	■
sBox	■	■
Vorfenstermontage	–	–
Niederdruck/offene Warmwasserbereiter	–	–
Geräteabsperrentil	–	–
CoolStart	–	–
Anzahl Strahlarten	3	2
Ausziehfunktion	■	■
Schwenkauslauf	■	■
Select	■	■
EcoSmart	–	–

ab Seite 68

Metris Select M71



Oberfläche	  	 	 
Standard	■	■	■
sBox	■	■	–
Vorfenstermontage	–	–	–
Niederdruck/offene Warmwasserbereiter	–	–	–
Geräteabsperrentil	–	–	–
CoolStart	–	–	–
Anzahl Strahlarten	1 – 2	1 – 2	1
Ausziehfunktion	■	■	–
Schwenkauslauf	■	■	■
Select	■	■	■
EcoSmart	–	■	■

ab Seite 74

Talis M51




Oberfläche	 
Standard	■
sBox	–
Vorfenstermontage	–
Niederdruck/offene Warmwasserbereiter	■
Geräteabsperrentil	–
CoolStart	–
Anzahl Strahlarten	1
Ausziehfunktion	–
Schwenkauslauf	■
Select	–
EcoSmart	■

ab Seite 84

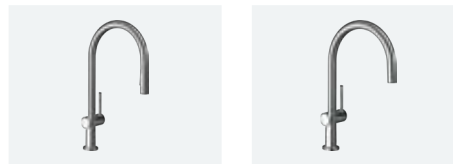
Talis M52









Oberfläche	
Standard	■
sBox	–
Vorfenstermontage	–
Niederdruck/offene Warmwasserbereiter	■
Geräteabsperrentil	–
CoolStart	–
Anzahl Strahlarten	2
Ausziehfunktion	■
Schwenkauslauf	■
Select	–
EcoSmart	■

ab Seite 94

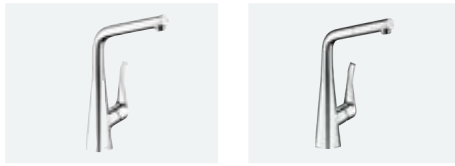
Talis M54



Oberfläche	  	  
Standard	■	■
sBox	■	–
Vorfenstermontage	–	–
Niederdruck/offene Warmwasserbereiter	–	–
Geräteabsperrentil	–	■
CoolStart	–	–
Anzahl Strahlarten	1 – 2	1
Ausziehfunktion	■	–
Schwenkauslauf	■	■
Select	–	–
EcoSmart	■	■

ab Seite 96

Metris M71








Talis Select M51



Talis M51



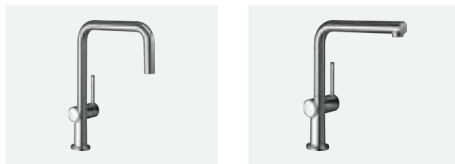
Oberfläche					
Standard	■	■	■	■	■
sBox	-	■	■	-	■
Vorfenstermontage	■	-	-	-	-
Niederdruck/offene Warmwasserbereiter	-	-	-	-	-
Geräteabsperrenteil	-	-	-	-	-
CoolStart	-	-	-	-	-
Anzahl Strahlarten	1	1	1 – 2	1	2
Ausziehfunktion	-	■	■	-	■
Schwenkauslauf	■	■	■	■	■
Select	-	-	■	■	-
EcoSmart	■	■	■	■	■

ab Seite 82

ab Seite 84

ab Seite 84

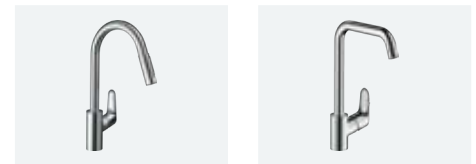
Talis M54








Cento



Focus M41



Oberfläche					
Standard	■	■	■	■	■
sBox	-	■	-	■	-
Vorfenstermontage	-	-	-	-	-
Niederdruck/offene Warmwasserbereiter	-	■	-	-	■
Geräteabsperrenteil	■	■	-	-	■
CoolStart	-	-	-	-	-
Anzahl Strahlarten	1	1	2	2	1
Ausziehfunktion	-	■	-	■	-
Schwenkauslauf	■	■	■	■	■
Select	-	-	-	-	-
EcoSmart	■	■	-	■	■

ab Seite 96

ab Seite 104

ab Seite 106

Focus M41



Oberfläche			
Standard	■	■	■
sBox	-	-	-
Vorfenstermontage	-	-	-
Niederdruck/offene Warmwasserbereiter	-	■	-
Geräteabsperrenteil	-	■	-
CoolStart	-	■	-
Anzahl Strahlarten	1	1	-
Ausziehfunktion	-	-	-
Schwenkauslauf	■	■	-
Select	-	-	-
EcoSmart	■	■	-

ab Seite 106

Focus M42



Oberfläche			
Standard	■	■	■
sBox	■	-	-
Vorfenstermontage	-	-	■
Niederdruck/offene Warmwasserbereiter	-	-	■
Geräteabsperrenteil	-	■	-
CoolStart	-	-	■
Anzahl Strahlarten	2	1	2
Ausziehfunktion	■	-	-
Schwenkauslauf	■	■	■
Select	-	-	-
EcoSmart	■	-	■

ab Seite 112

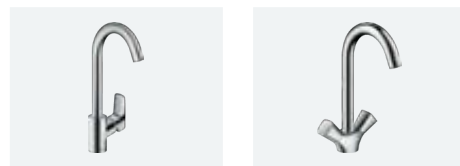
Zesis M33



Oberfläche			
Standard	■	■	■
sBox	-	-	-
Vorfenstermontage	-	-	■
Niederdruck/offene Warmwasserbereiter	-	-	■
Geräteabsperrenteil	-	-	■
CoolStart	-	-	■
Anzahl Strahlarten	2	2	1
Ausziehfunktion	■	■	-
Schwenkauslauf	■	■	■
Select	-	-	-
EcoSmart	-	-	■

ab Seite 120

Logis M31

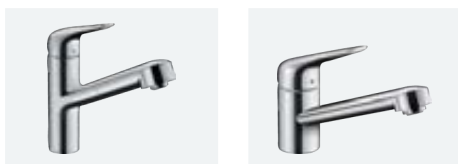


Oberfläche		
Standard	■	■
sBox	-	-
Vorfenstermontage	-	-
Niederdruck/offene Warmwasserbereiter	-	-
Geräteabsperrenteil	-	-
CoolStart	-	-
Anzahl Strahlarten	1	1
Ausziehfunktion	-	-
Schwenkauslauf	■	■
Select	-	-
EcoSmart	■	-

ab Seite 130



■ Modellabhängig vorhanden
- nicht vorhanden

Focus M42






Zesis M33 Metall Auszug



Oberfläche		
Standard	<input checked="" type="checkbox"/>	<input checked="" type="checkbox"/>
sBox	<input checked="" type="checkbox"/>	<input type="checkbox"/>
Vorfenstermontage	<input type="checkbox"/>	<input type="checkbox"/>
Niederdruck/offene Warmwasserbereiter	<input type="checkbox"/>	<input type="checkbox"/>
Geräteabsperrenteil	<input type="checkbox"/>	<input type="checkbox"/>
CoolStart	<input type="checkbox"/>	<input checked="" type="checkbox"/>
Anzahl Strahlarten	1	1
Ausziehfunktion	<input checked="" type="checkbox"/>	<input type="checkbox"/>
Schwenkauslauf	<input checked="" type="checkbox"/>	<input checked="" type="checkbox"/>
Select	<input type="checkbox"/>	<input type="checkbox"/>
EcoSmart	<input checked="" type="checkbox"/>	<input checked="" type="checkbox"/>

ab Seite 112

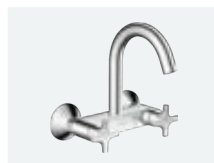
Oberfläche			
Standard	<input checked="" type="checkbox"/>	<input checked="" type="checkbox"/>	<input checked="" type="checkbox"/>
sBox	<input checked="" type="checkbox"/>	<input checked="" type="checkbox"/>	<input checked="" type="checkbox"/>
Vorfenstermontage	<input type="checkbox"/>	<input type="checkbox"/>	<input type="checkbox"/>
Niederdruck/offene Warmwasserbereiter	<input type="checkbox"/>	<input type="checkbox"/>	<input type="checkbox"/>
Geräteabsperrenteil	<input type="checkbox"/>	<input type="checkbox"/>	<input type="checkbox"/>
CoolStart	<input type="checkbox"/>	<input type="checkbox"/>	<input type="checkbox"/>
Anzahl Strahlarten	2	2	2
Ausziehfunktion	<input checked="" type="checkbox"/>	<input checked="" type="checkbox"/>	<input checked="" type="checkbox"/>
Schwenkauslauf	<input checked="" type="checkbox"/>	<input checked="" type="checkbox"/>	<input checked="" type="checkbox"/>
Select	<input type="checkbox"/>	<input type="checkbox"/>	<input type="checkbox"/>
EcoSmart	<input type="checkbox"/>	<input type="checkbox"/>	<input type="checkbox"/>

ab Seite 120

Logis M31



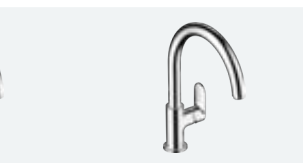
Logis M32





Vernis Shape M35




Vernis Blend M35





Oberfläche		
Standard	<input checked="" type="checkbox"/>	<input checked="" type="checkbox"/>
sBox	<input type="checkbox"/>	<input type="checkbox"/>
Vorfenstermontage	<input checked="" type="checkbox"/>	<input type="checkbox"/>
Niederdruck/offene Warmwasserbereiter	<input checked="" type="checkbox"/>	<input checked="" type="checkbox"/>
Geräteabsperrenteil	<input type="checkbox"/>	<input type="checkbox"/>
CoolStart	<input checked="" type="checkbox"/>	<input checked="" type="checkbox"/>
Anzahl Strahlarten	1	1
Ausziehfunktion	<input type="checkbox"/>	<input type="checkbox"/>
Schwenkauslauf	<input checked="" type="checkbox"/>	<input checked="" type="checkbox"/>
Select	<input type="checkbox"/>	<input type="checkbox"/>
EcoSmart	<input checked="" type="checkbox"/>	<input checked="" type="checkbox"/>

ab Seite 130

Oberfläche	
Standard	<input checked="" type="checkbox"/>
sBox	<input type="checkbox"/>
Vorfenstermontage	<input type="checkbox"/>
Niederdruck/offene Warmwasserbereiter	<input type="checkbox"/>
Geräteabsperrenteil	<input type="checkbox"/>
CoolStart	<input type="checkbox"/>
Anzahl Strahlarten	1
Ausziehfunktion	<input type="checkbox"/>
Schwenkauslauf	<input checked="" type="checkbox"/>
Select	<input type="checkbox"/>
EcoSmart	<input checked="" type="checkbox"/>

ab Seite 134

Oberfläche		
Standard	<input checked="" type="checkbox"/>	<input checked="" type="checkbox"/>
sBox	<input type="checkbox"/>	<input type="checkbox"/>
Vorfenstermontage	<input type="checkbox"/>	<input type="checkbox"/>
Niederdruck/offene Warmwasserbereiter	<input type="checkbox"/>	<input type="checkbox"/>
Geräteabsperrenteil	<input type="checkbox"/>	<input type="checkbox"/>
CoolStart	<input type="checkbox"/>	<input type="checkbox"/>
Anzahl Strahlarten	1	1
Ausziehfunktion	<input type="checkbox"/>	<input type="checkbox"/>
Schwenkauslauf	<input checked="" type="checkbox"/>	<input checked="" type="checkbox"/>
Select	<input type="checkbox"/>	<input type="checkbox"/>
EcoSmart	<input type="checkbox"/>	<input type="checkbox"/>

ab Seite 136

Aquno Select M81



Oberflächen



Chrom



Mattschwarz



Edelstahl Finish

Auszeichnungen



Technologie & Vorteile



Select: Wasser marsch, Wasser stopp: Ein Tastendruck genügt, und der Wasserfluss an der Spüle ist geregelt.



ComfortZone: Sorgt für maximale Bewegungsfreiheit an der Spüle, sowohl in der Höhe als auch im seitlichen Schwenkbereich.



Ausziehfunktion: Eine Ausziehbrause bzw. ein Ausziehauslauf erweitern den Aktionsradius an der Spüle enorm.



sBox: Leichtgängige und geschützte Führung des Schlauchs. Die Ausziehbrause ist bis zu 76 cm ausziehbar.

Strahlarten



Multifunktionsieb: Maßgeschneidert auf den SatinFlow Strahl ermöglicht das mitgelieferte Multifunktionsieb komfortables Säubern und Abtropfen der Lebensmittel.



Laminar Strahl: Kristallklarer Strahl ohne Luftbeimischung für die Spüle, optimal zum schnellen Befüllen von Gefäßen.



Brause Strahl: Ressourcenschonender und effizienter Küchenstrahl, mit dem man auch Lebensmittel schnell abbrausen kann.

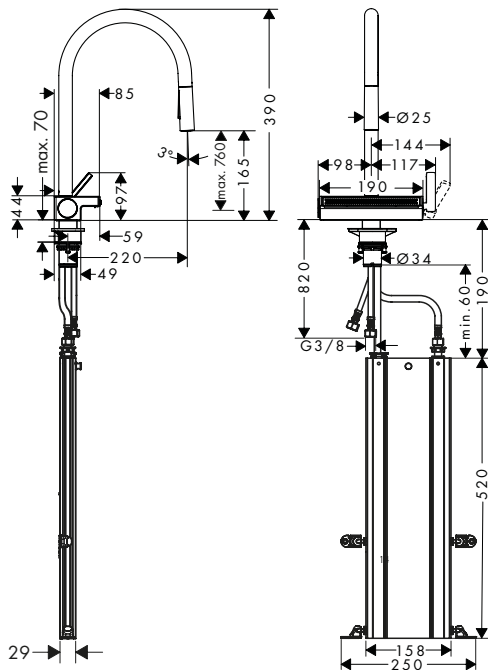


SatinFlow Strahl: Flächiger, supersanfter Strahl, der nicht spritzt, hoch effizient ist und Ressourcen schont.

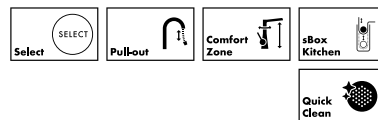
Aquno Select M81 Einhebel-Küchenmischer 170, Ausziehbrause, 3jet, sBox

Eigenschaften

- besteht aus: Einhebel-Küchenmischer, Schlauchbox, Multifunktionssieb
- ComfortZone 170
- Schwenkbereich einstellbar in 3 Stufen auf 60°, 110° oder 150°
- Laminarstrahl, Brausestrahl, SatinFlow
- Umstellung von SatinFlow auf Ausziehbrause durch Tastendruck
- Brausestrahl arretierbar, Strahlrückstellung durch Tastendruck
- MagFit magnetische Brausehalterung
- maximale Durchflussmenge bei 3 bar: 6 l/min
- Keramikmischsystem
- Rückflussverhinderer integriert
- nicht für Durchlauferhitzer geeignet
- sBox für eine leise, leichtgängige und geschützte Schlauchführung im Unterschrank
- Auszugslänge bis zu 76 cm
- Hahnlochbohrung mit 35 mm erforderlich, Empfehlung: Hahnlochbohrung max. 50 mm von der Beckenrückwand
- EU-Taxonomie: max. 6 l/min - wesentlicher Beitrag (SC) möglich



Technologien



Strahlarten



Oberfläche	Artikelnummer	exkl. MwSt.	inkl. MwSt.
● Chrom	73831000	797,40	948,91
● Mattschwarz	73831670	1.116,40	1.328,52
● Edelstahl Finish	73831800	1.036,70	1.233,67

Bestehend aus:



F14 Multifunktionsieb

Inkludiert in	Artikelnummer
73831XXX	40963000

Aquno Select M81 Einhebel-Küchenmischer 170, Ausziehbrause, 3 Jet

Eigenschaften

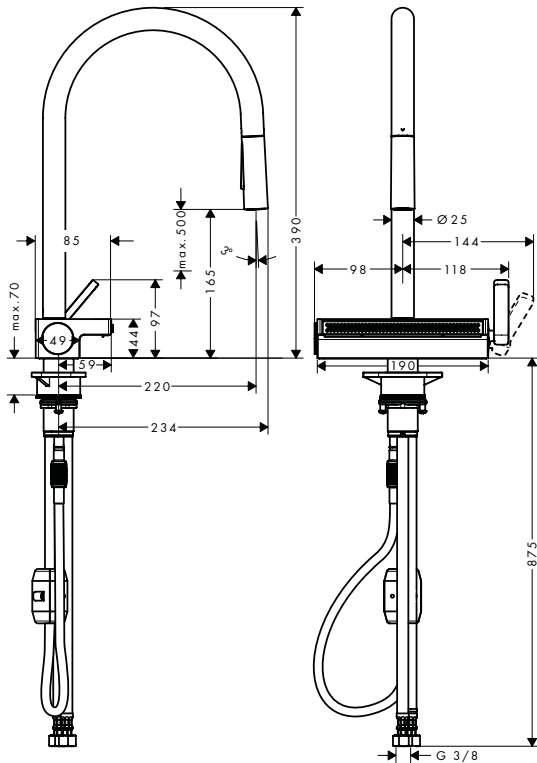
- besteht aus: Einhebel-Küchenmischer, Multifunktionsieb
- ComfortZone 170
- Schwenkbereich einstellbar in 3 Stufen auf 60°, 110° oder 150°
- Laminarstrahl, Brausestrahl, SatinFlow
- Umstellung von SatinFlow auf Ausziehbrause durch Tastendruck
- Brausestrahl arretierbar, Strahlrückstellung durch Tastendruck
- MagFit magnetische Brausehalterung
- maximale Durchflussmenge bei 3 bar: 7 l/min
- Keramikmischsystem
- Rückflussverhinderer integriert
- nicht für Durchlauferhitzer geeignet
- Auszugslänge bis zu 50 cm
- Hahnlochbohrung mit 35 mm erforderlich, Empfehlung: Hahnlochbohrung max. 50 mm von der Beckenrückwand



Technologien



Strahlarten



Oberfläche	Artikelnummer	exkl. MwSt.	inkl. MwSt.
Chrom	73837000	699,20	832,05
Mattschwarz	73837670	978,90	1.164,89
Edelstahl Finish	73837800	909,00	1.081,71

Bestehend aus:



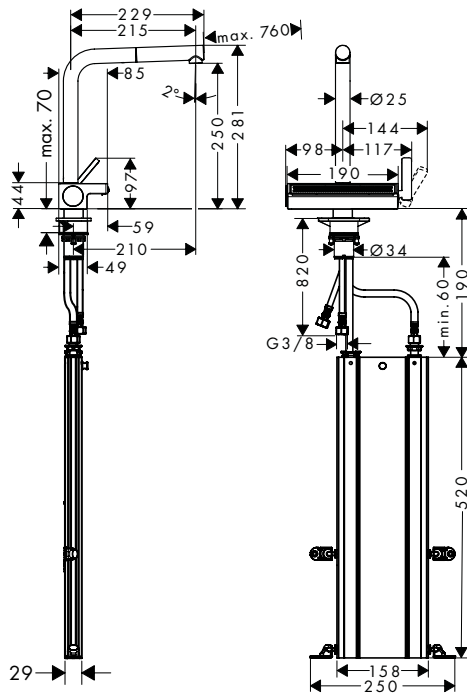
F14 Multifunktionsieb

Inkludiert in	Artikelnummer
73837XXX	40963000

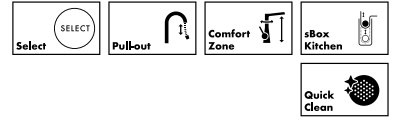
Aquno Select M81 Einhebel-Küchenmischer 250, Ausziehauslauf, 2jet, sBox

Eigenschaften

- besteht aus: Einhebel-Küchenmischer, Schlauchbox, Multifunktionsieb
- ComfortZone 250
- L-Auslauf
- Schwenkbereich einstellbar in 3 Stufen auf 60°, 110° oder 150°
- Laminarstrahl, SatinFlow
- Umstellung von SatinFlow auf Ausziehauslauf durch Tastendruck
- MagFit magnetische Brausehalterung
- maximale Durchflussmenge bei 3 bar: 6 l/min
- Keramikmischsystem
- Rückflussverhinderer integriert
- nicht für Durchlauferhitzer geeignet
- sBox für eine leise, leichtgängige und geschützte Schlauchführung im Unterschrank
- Auszugslänge bis zu 76 cm
- Hahnlochbohrung mit 35 mm erforderlich, Empfehlung: Hahnlochbohrung max. 50 mm von der Beckenrückwand
- EU-Taxonomie: max. 6 l/min - wesentlicher Beitrag (SC) möglich



Technologien



Strahlarten



Oberfläche	Artikelnummer	exkl. MwSt.	inkl. MwSt.
Chrom	73830000	736,10	875,96
Mattschwarz	73830670	1.030,60	1.226,41
Edelstahl Finish	73830800	957,00	1.138,83

Bestehend aus:



F14 Multifunktionsieb

Inkludiert in Artikelnummer
73830XXX 40963000

Aquno Select M81 Einhebel-Küchenmischer 250, Ausziehauslauf, 2jet

Eigenschaften

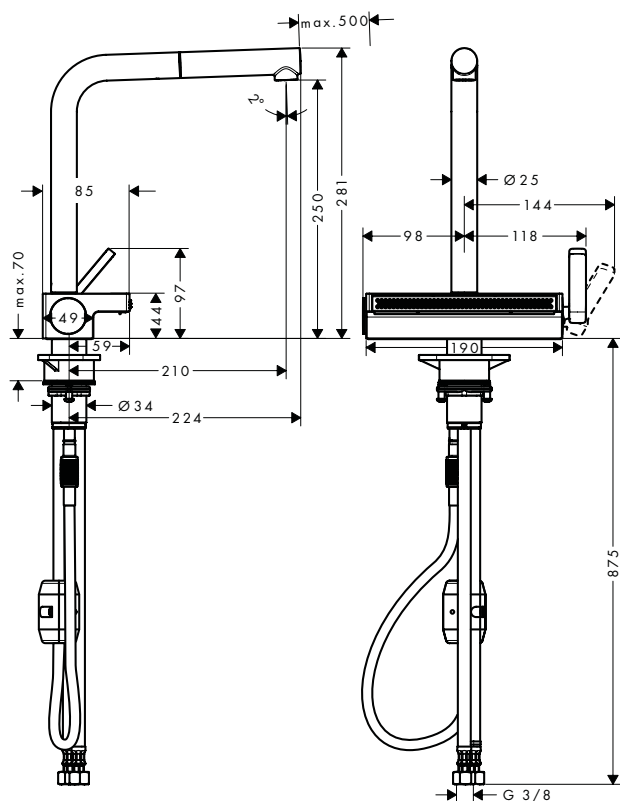
- besteht aus: Einhebel-Küchenmischer, Multifunktionsieb
- ComfortZone 250
- L-Auslauf
- Schwenkbereich einstellbar in 3 Stufen auf 60°, 110° oder 150°
- Laminarstrahl, SatinFlow
- Umstellung von SatinFlow auf Ausziehauslauf durch Tastendruck
- MagFit magnetische Brausehalterung
- maximale Durchflussmenge bei 3 bar: 7 l/min
- Keramikmischsystem
- Rückflussverhinderer integriert
- nicht für Durchlauferhitzer geeignet
- Auszugslänge bis zu 50 cm
- Hahnlochbohrung mit 35 mm erforderlich, Empfehlung: Hahnlochbohrung max. 50 mm von der Beckenrückwand



Technologien



Strahlarten



Oberfläche	Artikelnummer	exkl. MwSt.	inkl. MwSt.
Chrom	73836000	641,70	763,62
Mattschwarz	73836670	898,40	1.069,10
Edelstahl Finish	73836800	834,30	992,82

Bestehend aus:



F14 Multifunktionsieb

Inkludiert in	Artikelnummer
73836XXX	40963000

Metris M71



Oberflächen



Chrom



Brushed Black
Chrome



Mattschwarz



Edelstahl Finish

Auszeichnungen



GERMAN
DESIGN
AWARD
WINNER
2021



INNOVATIVE
INTERIORS
winner



INNOVATIVE
ARCHITECTURE
best of best



iF
DESIGN
AWARD
2020

Technologie & Vorteile



Select: Wasser marsch, Wasser stopp: Ein Tastendruck genügt, und der Wasserfluss an der Spüle ist geregelt.



ComfortZone: Sorgt für maximale Bewegungsfreiheit an der Spüle, sowohl in der Höhe als auch im seitlichen Schwenkbereich.



Ausziehfunktion: Eine Ausziehbrause bzw. ein Ausziehauslauf erweitern den Aktionsradius an der Spüle enorm.



sBox: Leichtgängige und geschützte Führung des Schlauchs. Die Ausziehbrause ist bis zu 76 cm ausziehbar.

Strahlarten



Laminar Strahl: Kristallklarer Strahl ohne Luftbeimischung für die Spüle, optimal zum schnellen Befüllen von Gefäßen.



Normal Strahl: Voller, mit Luft angereicherter Strahl, der jede Routine an der Spüle unterstützt und sich angenehm anfühlt.

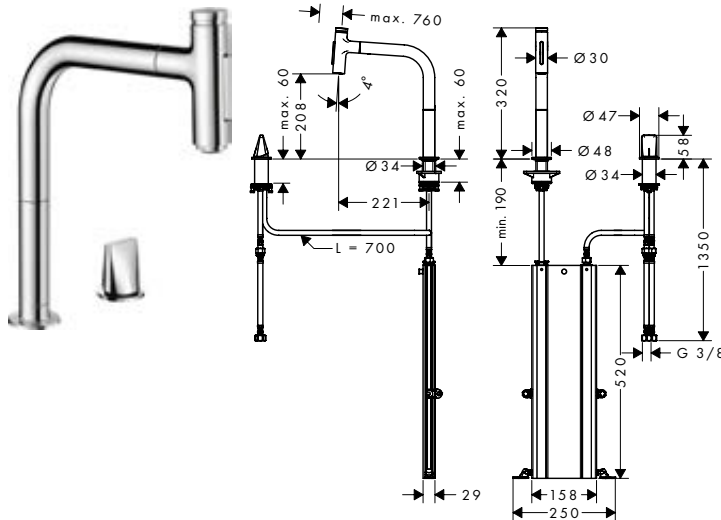


Brause Strahl: Ressourcenschonender und effizienter Küchenstrahl, mit dem man auch Lebensmittel schnell abbrausen kann.

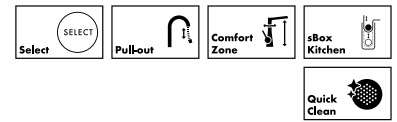
Metris Select M71 2-Loch Einhebel-Küchenmischer 200, Ausziehbrause, 2jet, sBox

Eigenschaften

- besteht aus: 2-Loch Einhebel-Küchenmischer, Bedienelement, Schlauchbox
- ComfortZone 200
- Schwenkbereich einstellbar in 2 Stufen auf 110° oder 150°
- flexible Positionierung Bedienelement, 2 Hahnlochbohrungen mit Ø 35 mm erforderlich
- Laminarstrahl, Brausestrahl
- Brausestrahl arretierbar, Strahlumstellung durch Tastendruck und Strahlrückstellung automatisch durch Schließen der Armatur
- Select-Knopf zum komfortablen An- und Abstellen des Wasserstrahls
- MagFit magnetische Brausehalterung
- maximale Durchflussmenge bei 3 bar: 8 l/min
- Keramikmischsystem
- Rückflussverhinderer integriert
- für Durchlauferhitzer geeignet
- sBox für eine leise, leichtgängige und geschützte Schlauchführung im Unterschrank
- Auszugslänge bis zu 76 cm



Technologien



Strahlarten

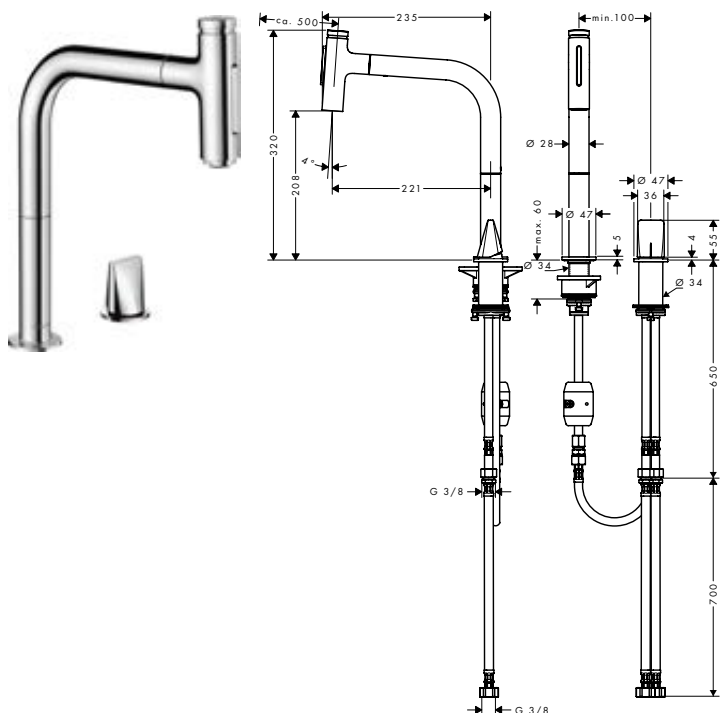


Oberfläche	Artikelnummer	exkl. MwSt.	inkl. MwSt.
Chrom	73818000	655,40	779,93
Brushed Black Chrome	73818340	983,10	1.169,89
Mattschwarz	73818670	917,60	1.091,94
Edelstahl Finish	73818800	852,10	1.014,00

Metris Select M71 2-Loch Einhebel-Küchenmischer 200, Ausziehbrause, 2jet

Eigenschaften

- ComfortZone 200
- Schwenkbereich einstellbar in 2 Stufen auf 110° oder 150°
- flexible Positionierung Bedienelement, 2 Hahnlochbohrungen mit Ø 35 mm erforderlich
- Laminarstrahl, Brausestrahl
- Brausestrahl arretierbar, Strahlumstellung durch Tastendruck und Strahlrückstellung automatisch durch Schließen der Armatur
- Select-Knopf zum komfortablen An- und Abstellen des Wasserstrahls
- MagFit magnetische Brausehalterung
- maximale Durchflussmenge bei 3 bar: 7 l/min
- Keramikmischsystem
- Rückflussverhinderer integriert
- für Durchlauferhitzer geeignet
- Auszugslänge bis zu 50 cm



Technologien



Strahlarten

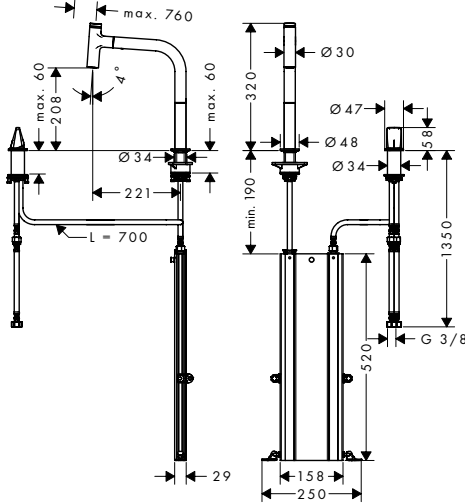


Oberfläche	Artikelnummer	exkl. MwSt.	inkl. MwSt.
Chrom	73819000	530,80	631,65
Edelstahl Finish	73819800	690,10	821,22

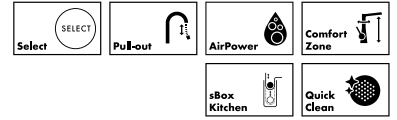
Metris Select M71 2-Loch Einhebel-Küchenmischer 200, Ausziehauslauf, 1jet, sBox

Eigenschaften

- besteht aus: 2-Loch Einhebel-Küchenmischer, Bedienelement, Schlauchbox
- ComfortZone 200
- Schwenkbereich einstellbar in 2 Stufen auf 110° oder 150°
- flexible Positionierung Bedienelement, 2 Hahnlochbohrungen mit Ø 35 mm erforderlich
- Normalstrahl
- Select-Knopf zum komfortablen An- und Abstellen des Wasserstrahls
- MagFit magnetische Brausehalterung
- maximale Durchflussmenge bei 3 bar: 8 l/min
- Keramikmischsystem
- Rückflussverhinderer integriert
- für Durchlauferhitzer geeignet
- sBox für eine leise, leichtgängige und geschützte Schlauchführung im Unterschrank
- Auszugslänge bis zu 76 cm



Technologien



Strahlarten

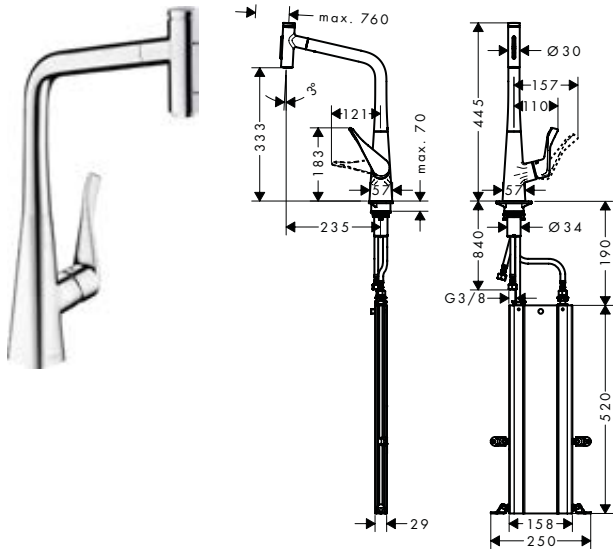


Oberfläche	Artikelnummer	exkl. MwSt.	inkl. MwSt.
● Chrom	73804000	655,40	779,93
● Edelstahl Finish	73804800	852,10	1.014,00

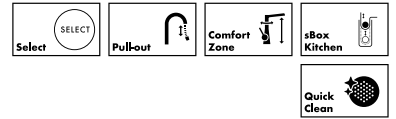
Metris Select M71 Einhebel-Küchenmischer 320, Ausziehbrause, 2jet, sBox

Eigenschaften

- besteht aus: Einhebel-Küchenmischer, Schlauchbox
- ComfortZone 320
- Schwenkbereich einstellbar in 2 Stufen auf 110° oder 150°
- Laminarstrahl, Brausestrahl
- Brausestrahl arretierbar, Strahlumstellung durch Tastendruck und Strahlrückstellung automatisch durch Schließen der Armatur
- Select-Knopf zum komfortablen An- und Abstellen des Wasserstrahls
- MagFit magnetische Brausehalterung
- maximale Durchflussmenge bei 3 bar: 8 l/min
- Keramikmischsystem
- Temperaturbegrenzung einstellbar
- Rückflussverhinderer integriert
- für Durchlauferhitzer geeignet
- sBox für eine leise, leichtgängige und geschützte Schlauchführung im Unterschrank
- Auszugslänge bis zu 76 cm
- Hahnlochbohrung mit 35 mm erforderlich



Technologien



Strahlarten

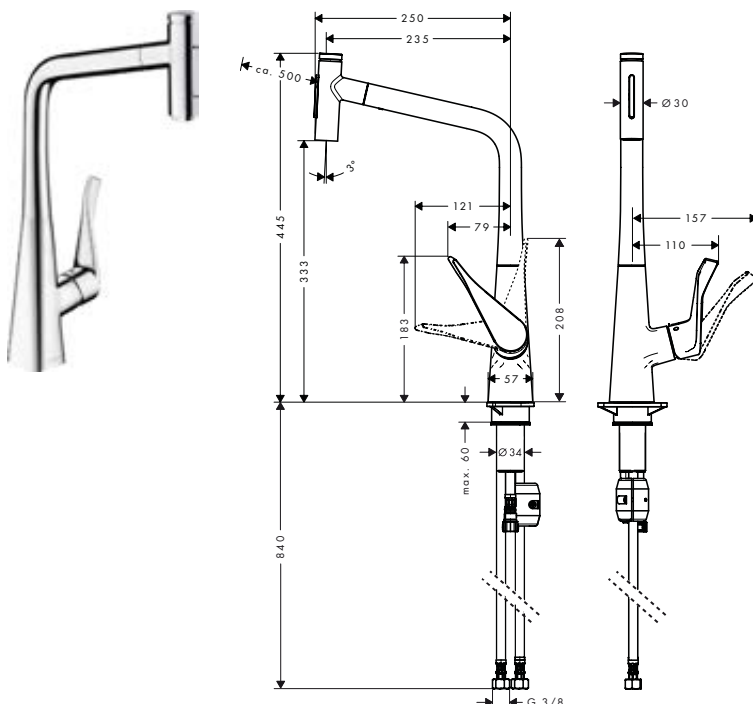


Oberfläche	Artikelnummer	exkl. MwSt.	inkl. MwSt.
Chrom	73816000	641,00	762,79
Edelstahl Finish	73816800	811,90	966,16

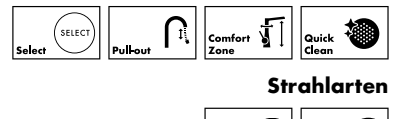
Metris Select M71 Einhebel-Küchenmischer 320, Ausziehbrause, 2jet

Eigenschaften

- ComfortZone 320
- Schwenkbereich einstellbar in 2 Stufen auf 110° oder 150°
- Laminarstrahl, Brausestrahl
- Brausestrahl arretierbar, Strahlumstellung durch Tastendruck und Strahlrückstellung automatisch durch Schließen der Armatur
- Select-Knopf zum komfortablen An- und Abstellen des Wasserstrahls
- MagFit magnetische Brausehalterung
- maximale Durchflussmenge bei 3 bar: 8 l/min
- Keramikmischsystem
- Temperaturbegrenzung einstellbar
- Rückflussverhinderer integriert
- für Durchlauferhitzer geeignet
- Auszugslänge bis zu 50 cm



Technologien



Strahlarten

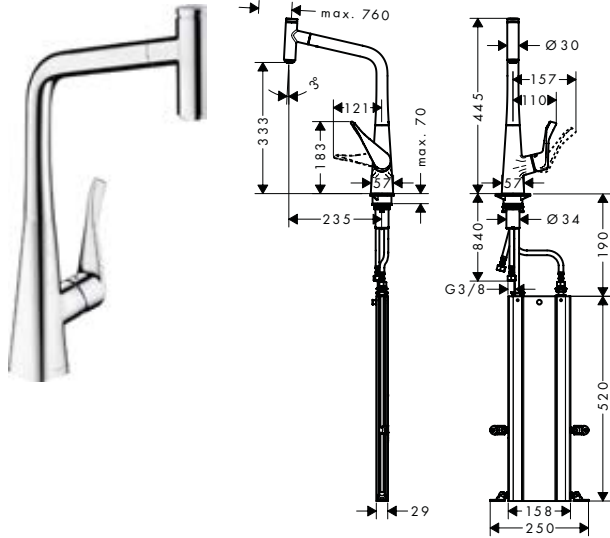


Oberfläche	Artikelnummer	exkl. MwSt.	inkl. MwSt.
Chrom	73820000	532,80	634,03
Edelstahl Finish	73820800	692,70	824,31

Metris Select M71 Einhebel-Küchenmischer 320, Ausziehauslauf, 1 jet, sBox

Eigenschaften

- besteht aus: Einhebel-Küchenmischer, Schlauchbox
- ComfortZone 320
- Schwenkbereich einstellbar in 2 Stufen auf 110° oder 150°
- Laminarstrahl
- Select-Knopf zum komfortablen An- und Abstellen des Wasserstrahls
- MagFit magnetische Brausehalterung
- maximale Durchflussmenge bei 3 bar: 8 l/min
- Keramikmischsystem
- Temperaturbegrenzung einstellbar
- Rückflussverhinderer integriert
- für Durchlauferhitzer geeignet
- sBox für eine leise, leichtgängige und geschützte Schlauchführung im Unterschrank
- Auszugslänge bis zu 76 cm
- SoftStart: deutlich reduziertes Spritzverhalten durch sanften Start des Wasserstrahls



Technologien



Strahlarten

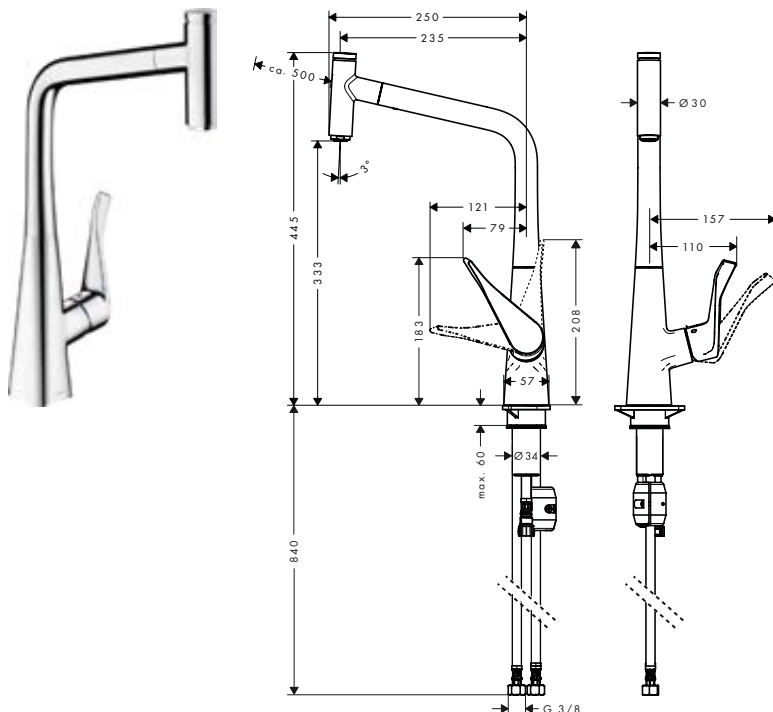


Oberfläche	Artikelnummer	exkl. MwSt.	inkl. MwSt.
Chrom	73803000	641,00	762,79
Edelstahl Finish	73803800	811,90	966,16

Metris Select M71 Einhebel-Küchenmischer 320, Ausziehauslauf, 1 jet

Eigenschaften

- ComfortZone 320
- Schwenkbereich einstellbar in 2 Stufen auf 110° oder 150°
- Laminarstrahl
- Select-Knopf zum komfortablen An- und Abstellen des Wasserstrahls
- MagFit magnetische Brausehalterung
- maximale Durchflussmenge bei 3 bar: 8 l/min
- Keramikmischsystem
- Temperaturbegrenzung einstellbar
- Rückflussverhinderer integriert
- für Durchlauferhitzer geeignet
- Auszugslänge bis zu 50 cm
- SoftStart: deutlich reduziertes Spritzverhalten durch sanften Start des Wasserstrahls



Technologien



Strahlarten



Zertifikate/Deklarationen

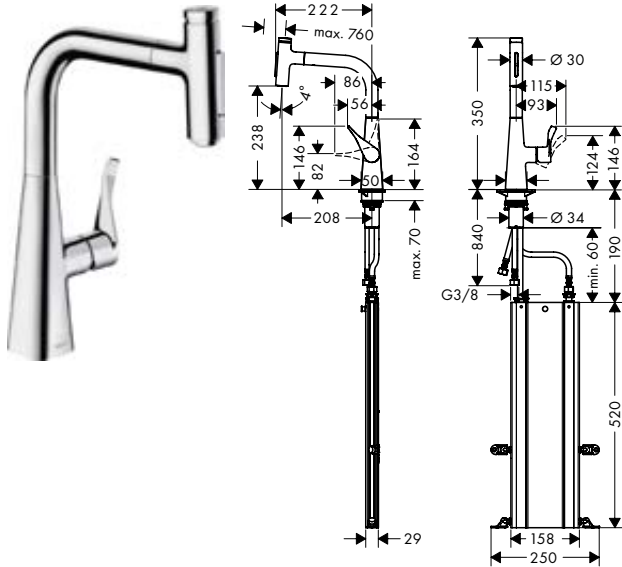


Oberfläche	Artikelnummer	exkl. MwSt.	inkl. MwSt.
Chrom	14884000	532,80	634,03
Edelstahl Finish	14884800	692,70	824,31

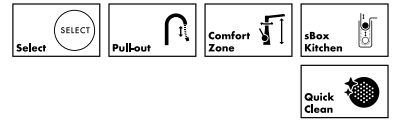
Metris Select M71 Einhebel-Küchenmischer 240, Ausziehbrause, 2jet, sBox

Eigenschaften

- besteht aus: Einhebel-Küchenmischer, Schlauchbox
- ComfortZone 240
- Schwenkbereich einstellbar in 2 Stufen auf 110° oder 150°
- Laminarstrahl, Brausestrahl
- Brausestrahl arretierbar, Strahlumstellung durch Tastendruck und Strahlrückstellung automatisch durch Schließen der Armatur
- Select-Knopf zum komfortablen An- und Abstellen des Wasserstrahls
- MagFit magnetische Brausehalterung
- maximale Durchflussmenge bei 3 bar: 7 l/min
- Keramikmischsystem
- Temperaturbegrenzung einstellbar
- Rückflussverhinderer integriert
- für Durchlauferhitzer geeignet
- sBox für eine leise, leichtgängige und geschützte Schlauchführung im Unterschrank
- Auszugslänge bis zu 76 cm



Technologien



Strahlarten

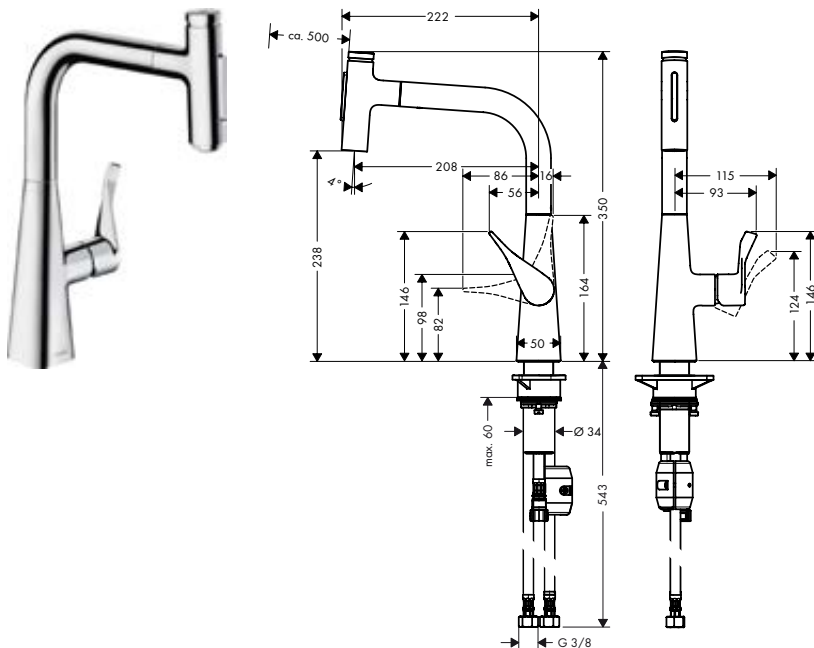


Oberfläche	Artikelnummer	exkl. MwSt.	inkl. MwSt.
Chrom	73817000	579,30	689,37
Edelstahl Finish	73817800	735,90	875,72

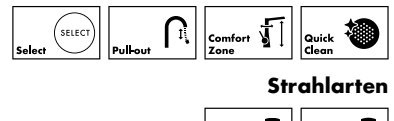
Metris Select M71 Einhebel-Küchenmischer 240, Ausziehbrause, 2jet

Eigenschaften

- ComfortZone 240
- Schwenkbereich einstellbar in 2 Stufen auf 110° oder 150°
- Laminarstrahl, Brausestrahl
- Brausestrahl arretierbar, Strahlumstellung durch Tastendruck und Strahlrückstellung automatisch durch Schließen der Armatur
- Select-Knopf zum komfortablen An- und Abstellen des Wasserstrahls
- MagFit magnetische Brausehalterung
- maximale Durchflussmenge bei 3 bar: 7 l/min
- Keramikmischsystem
- Temperaturbegrenzung einstellbar
- Rückflussverhinderer integriert
- für Durchlauferhitzer geeignet
- Auszugslänge bis zu 50 cm



Technologien



Strahlarten

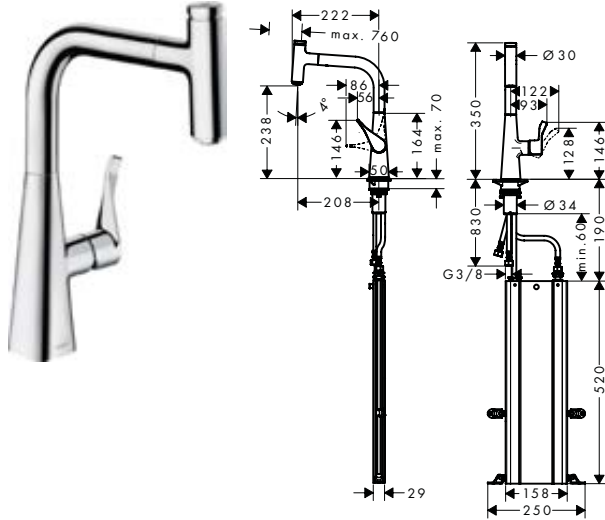


Oberfläche	Artikelnummer	exkl. MwSt.	inkl. MwSt.
Chrom	73822000	488,00	580,72
Edelstahl Finish	73822800	634,40	754,94

Metris Select M71 Einhebel-Küchenmischer 240, Ausziehauslauf, 1 jet, sBox

Eigenschaften

- besteht aus: Einhebel-Küchenmischer, Schlauchbox
- ComfortZone 240
- Schwenkbereich einstellbar in 2 Stufen auf 110° oder 150°
- Laminarstrahl
- Select-Knopf zum komfortablen An- und Abstellen des Wasserstrahls
- MagFit magnetische Brausehalterung
- maximale Durchflussmenge bei 3 bar: 7 l/min
- Keramikmischsystem
- Temperaturbegrenzung einstellbar
- Rückflussverhinderer integriert
- für Durchlauferhitzer geeignet
- sBox für eine leise, leichtgängige und geschützte Schlauchführung im Unterschrank
- Auszugslänge bis zu 76 cm
- SoftStart: deutlich reduziertes Spritzverhalten durch sanften Start des Wasserstrahls



Technologien



Strahlarten

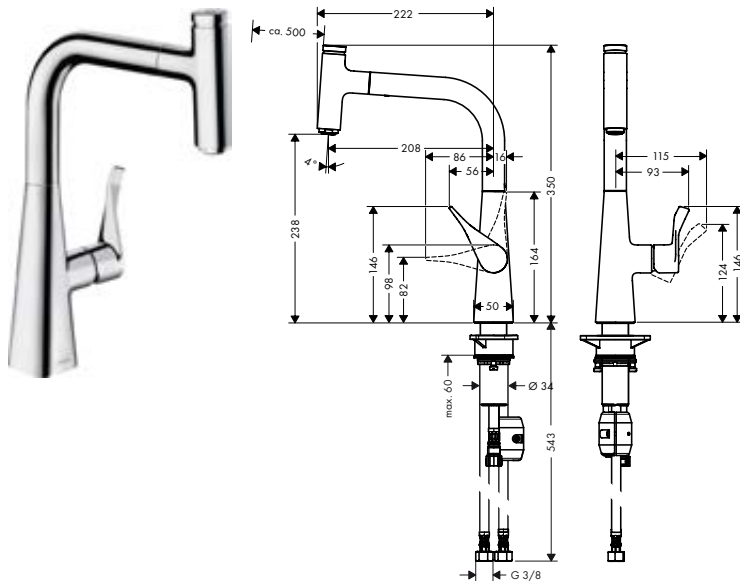


Oberfläche	Artikelnummer	exkl. MwSt.	inkl. MwSt.
Chrom	73802000	579,30	689,37
Edelstahl Finish	73802800	735,90	875,72

Metris Select M71 Einhebel-Küchenmischer 240, Ausziehauslauf, 1 jet

Eigenschaften

- ComfortZone 240
- Schwenkbereich einstellbar in 2 Stufen auf 110° oder 150°
- Laminarstrahl
- Select-Knopf zum komfortablen An- und Abstellen des Wasserstrahls
- MagFit magnetische Brausehalterung
- maximale Durchflussmenge bei 3 bar: 8 l/min
- Keramikmischsystem
- Temperaturbegrenzung einstellbar
- Rückflussverhinderer integriert
- für Durchlauferhitzer geeignet
- Auszugslänge bis zu 50 cm
- SoftStart: deutlich reduziertes Spritzverhalten durch sanften Start des Wasserstrahls



Technologien



Strahlarten

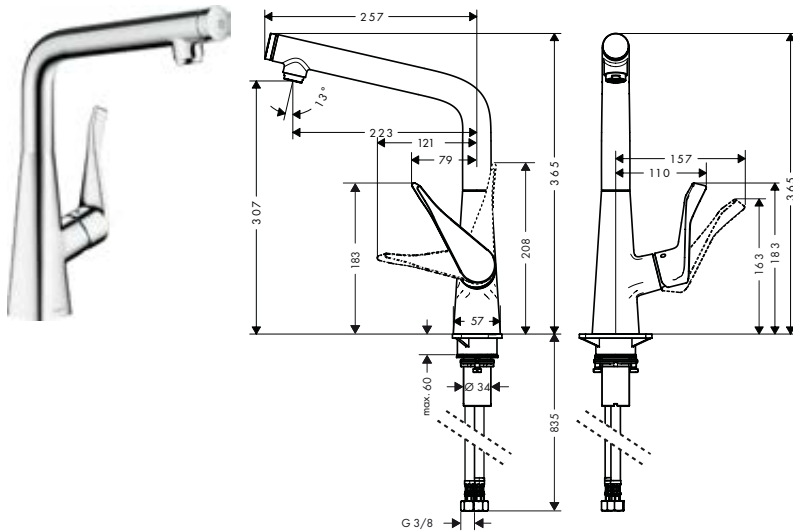


Oberfläche	Artikelnummer	exkl. MwSt.	inkl. MwSt.
Chrom	14857000	488,00	580,72
Edelstahl Finish	14857800	634,40	754,94

Metris Select M71 Einhebel-Küchenmischer 320, 1jet

Eigenschaften

- ComfortZone 320
- L-Auslauf
- Schwenkbereich einstellbar in 3 Stufen auf 110°, 150° oder 360°
- Laminarstrahl
- Select-Knopf zum komfortablen An- und Abstellen des Wasserstrahls
- maximale Durchflussmenge bei 3 bar: 8 l/min
- Keramikmischsystem
- Temperaturbegrenzung einstellbar
- Rückflussverhinderer integriert
- für Durchlauferhitzer geeignet
- SoftStart: deutlich reduziertes Spritzverhalten durch sanften Start des Wasserstrahls



Technologien



Strahlarten

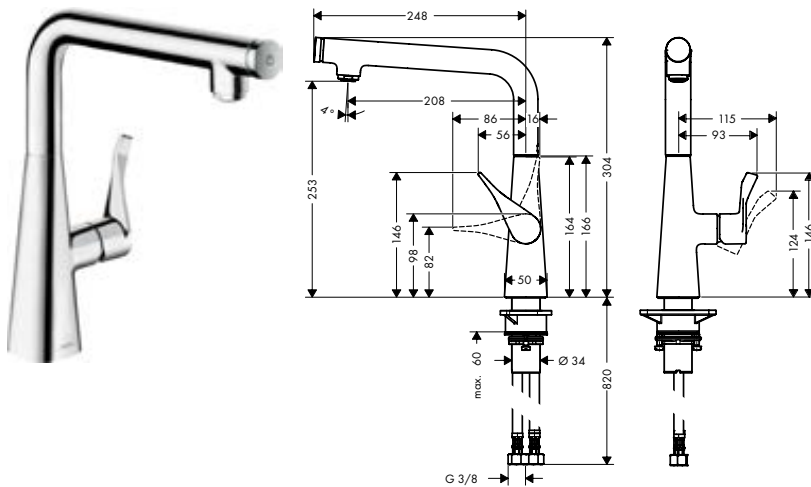


Oberfläche	Artikelnummer	exkl. MwSt.	inkl. MwSt.
Chrom	14883000	471,40	560,97
Edelstahl Finish	14883800	594,50	707,46

Metris Select M71 Einhebel-Küchenmischer 260, 1jet

Eigenschaften

- ComfortZone 260
- L-Auslauf
- Schwenkbereich einstellbar in 3 Stufen auf 110°, 150° oder 360°
- Laminarstrahl
- Select-Knopf zum komfortablen An- und Abstellen des Wasserstrahls
- maximale Durchflussmenge bei 3 bar: 9 l/min
- Keramikmischsystem
- Temperaturbegrenzung einstellbar
- Rückflussverhinderer integriert
- für Durchlauferhitzer geeignet
- SoftStart: deutlich reduziertes Spritzverhalten durch sanften Start des Wasserstrahls



Technologien



Strahlarten

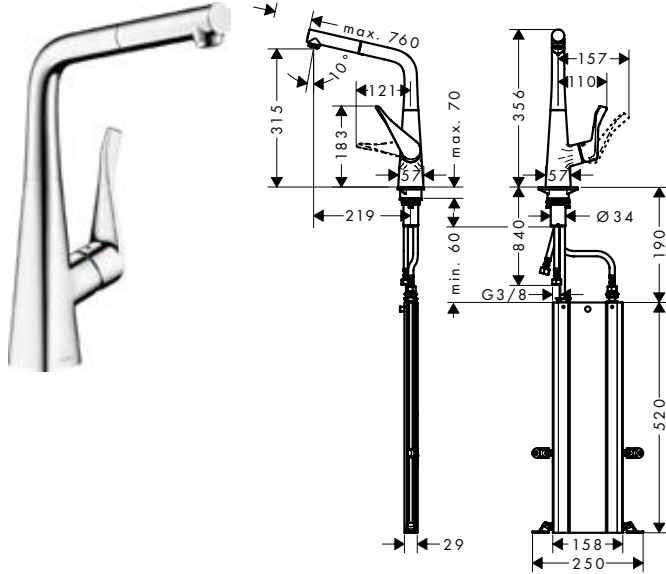


Oberfläche	Artikelnummer	exkl. MwSt.	inkl. MwSt.
Chrom	14847000	419,20	498,85
Edelstahl Finish	14847800	545,00	648,55

Metris M71 Einhebel-Küchenmischer 320, Ausziehauslauf, 1 jet, sBox

Eigenschaften

- besteht aus: Einhebel-Küchenmischer, Schlauchbox
- ComfortZone 320
- L-Auslauf
- Schwenkbereich einstellbar in 2 Stufen auf 110° oder 150°
- Laminarstrahl
- MagFit magnetische Brausehalterung
- maximale Durchflussmenge bei 3 bar: 7,7 l/min
- Keramikmischsystem
- Temperaturbegrenzung einstellbar
- Rückflussverhinderer integriert
- für Durchlauferhitzer geeignet
- sBox für eine leise, leichtgängige und geschützte Schlauchführung im Unterschrank
- Auszugslänge bis zu 76 cm
- SoftStart: deutlich reduziertes Spritzverhalten durch sanften Start des Wasserstrahls



Technologien



Strahlarten

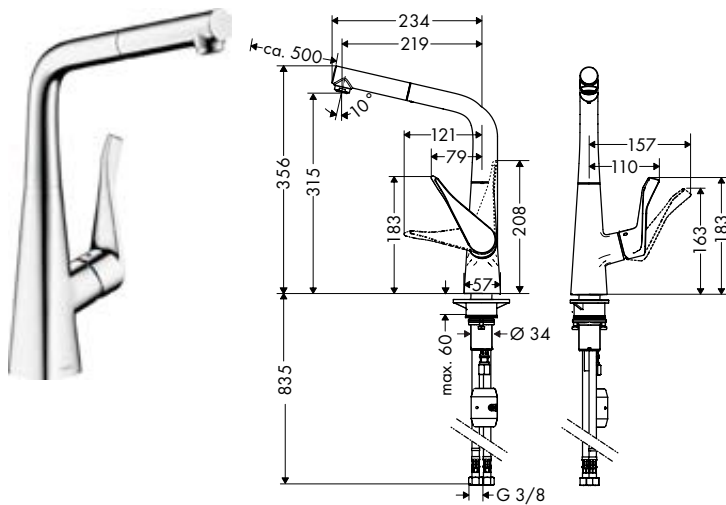


Oberfläche	Artikelnummer	exkl. MwSt.	inkl. MwSt.
Chrom	73812000	527,20	627,37
Edelstahl Finish	73812800	659,00	784,21

Metris M71 Einhebel-Küchenmischer 320, Ausziehauslauf, 1 jet

Eigenschaften

- ComfortZone 320
- L-Auslauf
- Schwenkbereich einstellbar in 2 Stufen auf 110° oder 150°
- Laminarstrahl
- MagFit magnetische Brausehalterung
- Quick-Connect Schlauch
- maximale Durchflussmenge bei 3 bar: 7,7 l/min
- Keramikmischsystem
- Temperaturbegrenzung einstellbar
- Rückflussverhinderer integriert
- für Durchlauferhitzer geeignet
- Auszugslänge bis zu 50 cm
- SoftStart: deutlich reduziertes Spritzverhalten durch sanften Start des Wasserstrahls



Technologien



Strahlarten



Zertifikate/Deklarationen

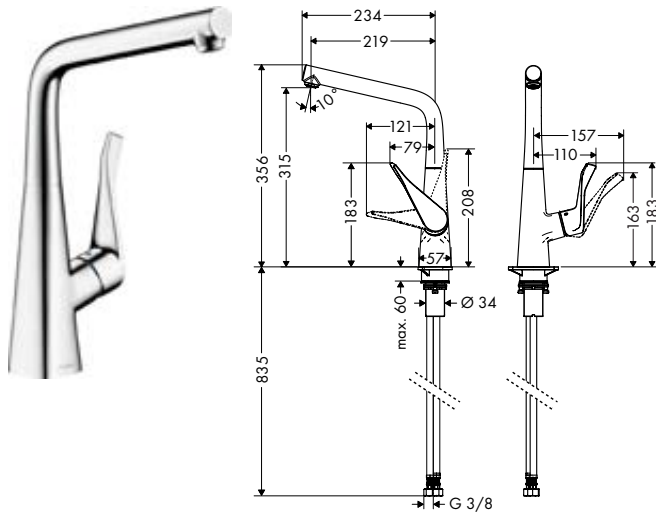


Oberfläche	Artikelnummer	exkl. MwSt.	inkl. MwSt.
Chrom	14821000	414,50	493,26
Edelstahl Finish	14821800	538,90	641,29

Metris M71 Einhebel-Küchenmischer 320, 1jet

Eigenschaften

- ComfortZone 320
- L-Auslauf
- Schwenkbereich einstellbar in 3 Stufen auf 110°, 150° oder 360°
- Laminarstrahl
- maximale Durchflussmenge bei 3 bar: 12 l/min
- Keramikmischsystem
- Temperaturbegrenzung einstellbar
- für Durchlauferhitzer geeignet
- SoftStart: deutlich reduziertes Spritzverhalten durch sanften Start des Wasserstrahls



Technologien



Strahlarten

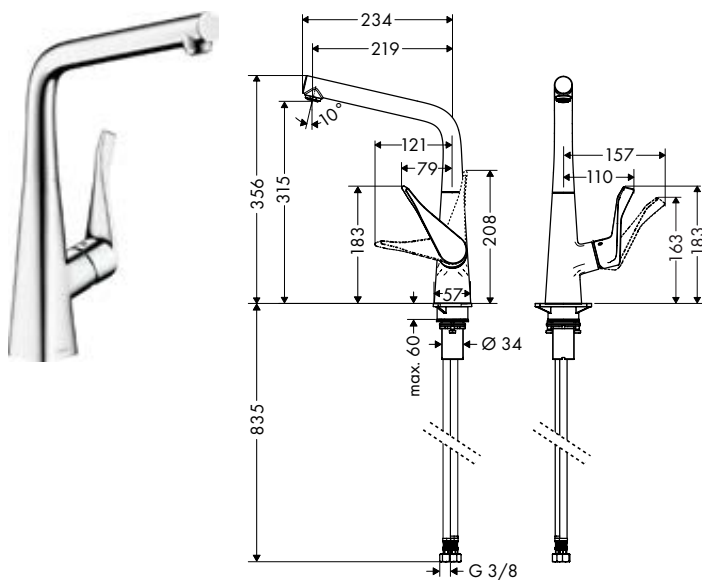


Oberfläche	Artikelnummer	exkl. MwSt.	inkl. MwSt.
● Chrom	14822000	361,60	430,30
● Edelstahl Finish	14822800	470,10	559,42

Metris M71 Einhebel-Küchenmischer 320, Vorfenstermontage, 1jet

Eigenschaften

- ComfortZone 320
- Schwenkbereich einstellbar in 3 Stufen auf 110°, 150° oder 360°
- Vorfenstermontage, umlegbar, Sockelhöhe 57 mm
- Laminarstrahl
- maximale Durchflussmenge bei 3 bar: 12 l/min
- Keramikmischsystem
- Temperaturbegrenzung einstellbar
- für Durchlauferhitzer geeignet
- SoftStart: deutlich reduziertes Spritzverhalten durch sanften Start des Wasserstrahls



Technologien



Strahlarten



Oberfläche	Artikelnummer	exkl. MwSt.	inkl. MwSt.
● Chrom	14823000	425,40	506,23

Talis M51



Oberflächen



Chrom



Edelstahl Finish



Technologie & Vorteile



Select: Wasser marsch, Wasser stopp: Ein Tastendruck genügt, und der Wasserfluss an der Spüle ist geregelt.



ComfortZone: Sorgt für maximale Bewegungsfreiheit an der Spüle, sowohl in der Höhe als auch im seitlichen Schwenkbereich.



Ausziehfunktion: Eine Ausziehbrause bzw. ein Ausziehauslauf erweitern den Aktionsradius an der Spüle enorm.



sBox: Leichtgängige und geschützte Führung des Schlauchs. Die Ausziehbrause ist bis zu 76 cm ausziehbar.

Strahlarten



Laminar Strahl: Kristallklarer Strahl ohne Luftbeimischung für die Spüle, optimal zum schnellen Befüllen von Gefäßen.



Normal Strahl: Voller, mit Luft angereicherter Strahl, der jede Routine an der Spüle unterstützt und sich angenehm anfühlt.

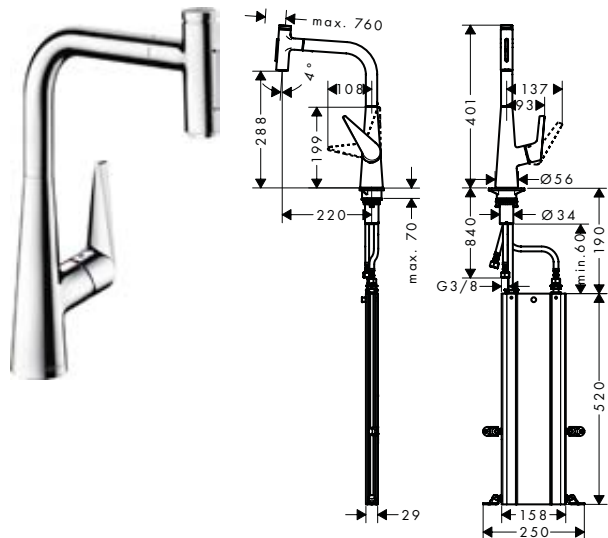


Brause Strahl: Ressourcenschonender und effizienter Küchenstrahl, mit dem man auch Lebensmittel schnell abbrausen kann.

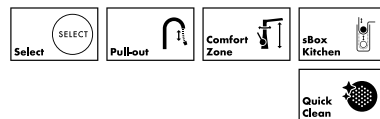
Talis Select M51 Einhebel-Küchenmischer 300, Ausziehbrause, 2jet, sBox

Eigenschaften

- besteht aus: Einhebel-Küchenmischer, Schlauchbox
- ComfortZone 300
- Schwenkbereich einstellbar in 2 Stufen auf 110° oder 150°
- Laminarstrahl, Brausestrahl
- Brausestrahl arretierbar, Strahlumstellung durch Tastendruck und Strahlrückstellung automatisch durch Schließen der Armatur
- Select-Knopf zum komfortablen An- und Abstellen des Wasserstrahls
- MagFit magnetische Brausehalterung
- maximale Durchflussmenge bei 3 bar: 8 l/min
- Keramikmischsystem
- Temperaturbegrenzung einstellbar
- Rückflussverhinderer integriert
- für Durchlauferhitzer geeignet
- sBox für eine leise, leichtgängige und geschützte Schlauchführung im Unterschrank
- Auszugslänge bis zu 76 cm



Technologien



Strahlarten

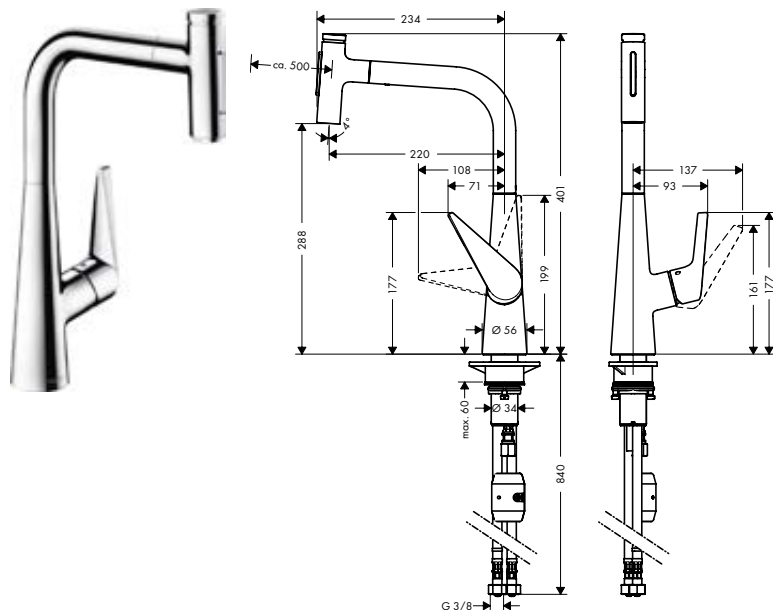


Oberfläche	Artikelnummer	exkl. MwSt.	inkl. MwSt.
Chrom	73867000	603,20	717,81
Edelstahl Finish	73867800	754,00	897,26

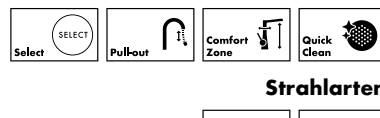
Talis Select M51 Einhebel-Küchenmischer 300, Ausziehbrause, 2jet

Eigenschaften

- ComfortZone 300
- Schwenkbereich einstellbar in 2 Stufen auf 110° oder 150°
- Laminarstrahl, Brausestrahl
- Brausestrahl arretierbar, Strahlumstellung durch Tastendruck und Strahlrückstellung automatisch durch Schließen der Armatur
- Select-Knopf zum komfortablen An- und Abstellen des Wasserstrahls
- MagFit magnetische Brausehalterung
- maximale Durchflussmenge bei 3 bar: 8 l/min
- Keramikmischsystem
- Temperaturbegrenzung einstellbar
- Rückflussverhinderer integriert
- für Durchlauferhitzer geeignet
- Auszugslänge bis zu 50 cm



Technologien



Strahlarten

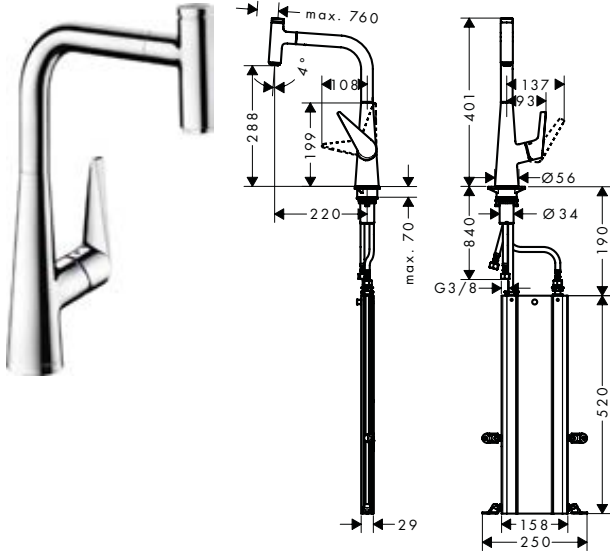


Oberfläche	Artikelnummer	exkl. MwSt.	inkl. MwSt.
Chrom	72823000	497,10	591,55
Edelstahl Finish	72823800	646,30	769,10

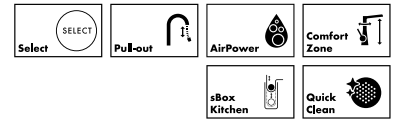
Talis Select M51 Einhebel-Küchenmischer 300, Ausziehauslauf, 1jet, sBox

Eigenschaften

- besteht aus: Einhebel-Küchenmischer, Schlauchbox
- ComfortZone 300
- Schwenkbereich einstellbar in 2 Stufen auf 110° oder 150°
- Normalstrahl
- Select-Knopf zum komfortablen An- und Abstellen des Wasserstrahls
- MagFit magnetische Brausehalterung
- maximale Durchflussmenge bei 3 bar: 8 l/min
- Keramikmischsystem
- Temperaturbegrenzung einstellbar
- Rückflussverhinderer integriert
- für Durchlauferhitzer geeignet
- sBox für eine leise, leichtgängige und geschützte Schlauchführung im Unterschrank
- Auszugslänge bis zu 76 cm



Technologien



Strahlarten

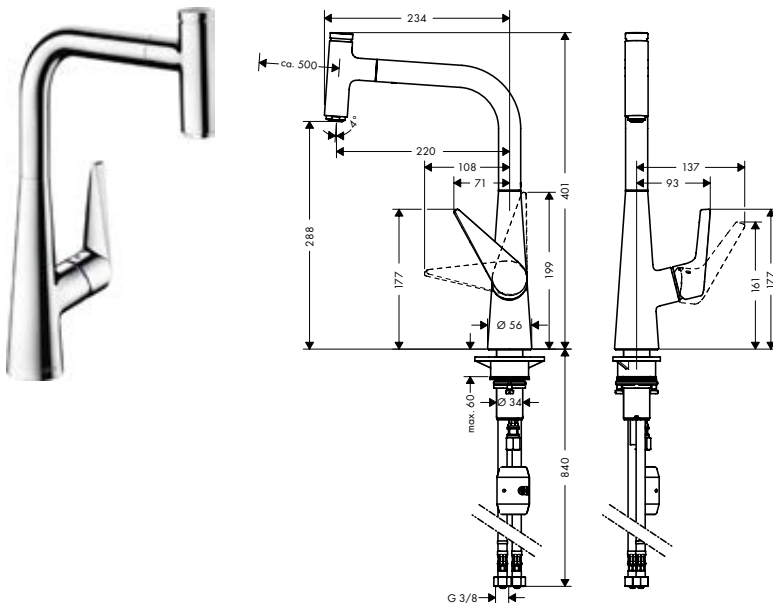


Oberfläche	Artikelnummer	exkl. MwSt.	inkl. MwSt.
Chrom	73853000	603,20	717,81
Edelstahl Finish	73853800	754,00	897,26

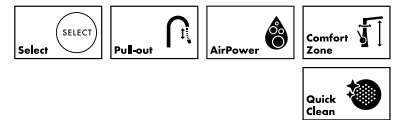
Talis Select M51 Einhebel-Küchenmischer 300, Ausziehauslauf, 1jet

Eigenschaften

- ComfortZone 300
- Schwenkbereich einstellbar in 2 Stufen auf 110° oder 150°
- Normalstrahl
- Select-Knopf zum komfortablen An- und Abstellen des Wasserstrahls
- MagFit magnetische Brausehalterung
- Quick-Connect Schlauch
- maximale Durchflussmenge bei 3 bar: 8 l/min
- Keramikmischsystem
- Temperaturbegrenzung einstellbar
- Rückflussverhinderer integriert
- für Durchlauferhitzer geeignet
- Auszugslänge bis zu 50 cm



Technologien



Strahlarten

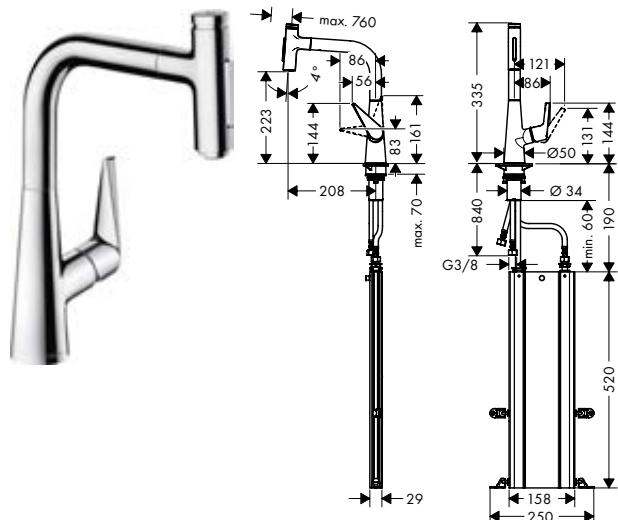


Oberfläche	Artikelnummer	exkl. MwSt.	inkl. MwSt.
Chrom	72821000	497,10	591,55
Edelstahl Finish	72821800	646,30	769,10

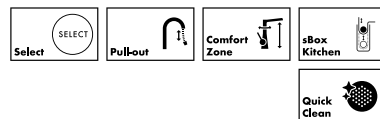
Talis Select M51 Einhebel-Küchenmischer 220, Ausziehbrause, 2jet, sBox

Eigenschaften

- besteht aus: Einhebel-Küchenmischer, Schlauchbox
- ComfortZone 220
- Schwenkbereich einstellbar in 2 Stufen auf 110° oder 150°
- Laminarstrahl, Brausestrahl
- Brausestrahl arretierbar, Strahlumstellung durch Tastendruck und Strahlrückstellung automatisch durch Schließen der Armatur
- Select-Knopf zum komfortablen An- und Abstellen des Wasserstrahls
- MagFit magnetische Brausehalterung
- maximale Durchflussmenge bei 3 bar: 8 l/min
- Keramikmischsystem
- Temperaturbegrenzung einstellbar
- Rückflussverhinderer integriert
- für Durchlauferhitzer geeignet
- sBox für eine leise, leichtgängige und geschützte Schlauchführung im Unterschrank
- Auszugslänge bis zu 76 cm



Technologien



Strahlarten

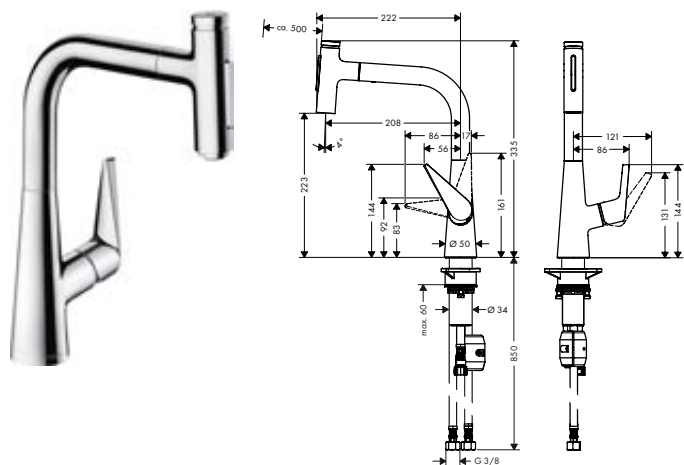


Oberfläche	Artikelnummer	exkl. MwSt.	inkl. MwSt.
Chrom	73868000	541,40	644,27
Edelstahl Finish	73868800	688,30	819,08

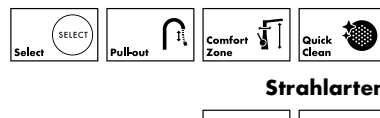
Talis Select M51 Einhebel-Küchenmischer 220, Ausziehbrause, 2jet

Eigenschaften

- ComfortZone 220
- Schwenkbereich einstellbar in 2 Stufen auf 110° oder 150°
- Laminarstrahl, Brausestrahl
- Brausestrahl arretierbar, Strahlumstellung durch Tastendruck und Strahlrückstellung automatisch durch Schließen der Armatur
- Select-Knopf zum komfortablen An- und Abstellen des Wasserstrahls
- MagFit magnetische Brausehalterung
- maximale Durchflussmenge bei 3 bar: 7 l/min
- Keramikmischsystem
- Temperaturbegrenzung einstellbar
- Rückflussverhinderer integriert
- für Durchlauferhitzer geeignet
- Auszugslänge bis zu 50 cm



Technologien



Strahlarten

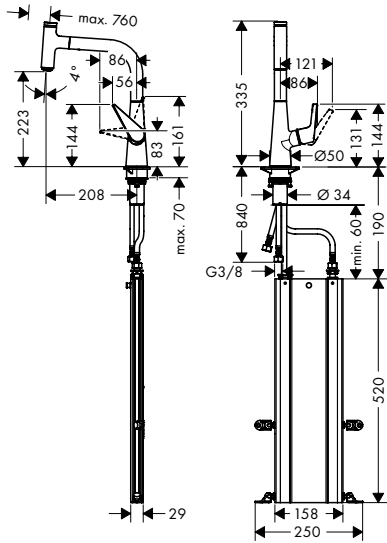


Oberfläche	Artikelnummer	exkl. MwSt.	inkl. MwSt.
Chrom	72824000	468,50	557,52
Edelstahl Finish	72824800	606,50	721,74

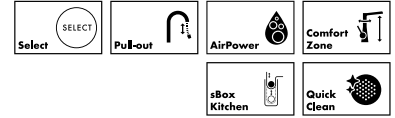
Talis Select M51 Einhebel-Küchenmischer 220, Ausziehauslauf, 1jet, sBox

Eigenschaften

- besteht aus: Einhebel-Küchenmischer, Schlauchbox
- ComfortZone 220
- Schwenkbereich einstellbar in 2 Stufen auf 110° oder 150°
- Normalstrahl
- Select-Knopf zum komfortablen An- und Abstellen des Wasserstrahls
- MagFit magnetische Brausehalterung
- maximale Durchflussmenge bei 3 bar: 8 l/min
- Keramikmischsystem
- Temperaturbegrenzung einstellbar
- Rückflussverhinderer integriert
- für Durchlauferhitzer geeignet
- sBox für eine leise, leichtgängige und geschützte Schlauchführung im Unterschrank
- Auszugslänge bis zu 76 cm



Technologien



Strahlarten

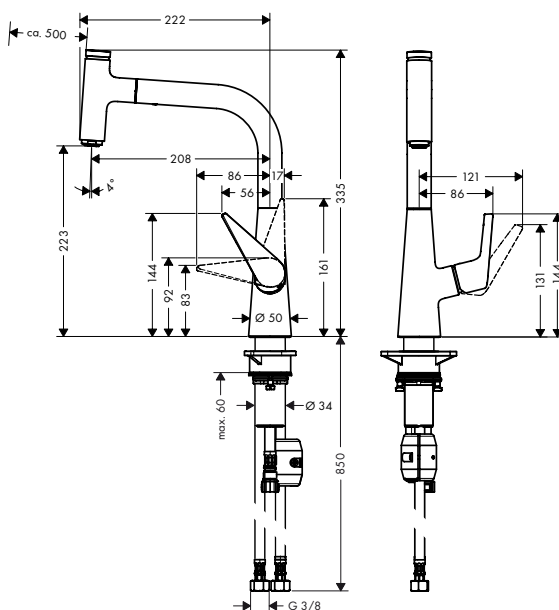


Oberfläche	Artikelnummer	exkl. MwSt.	inkl. MwSt.
Chrom	73852000	541,40	644,27
Edelstahl Finish	73852800	688,30	819,08

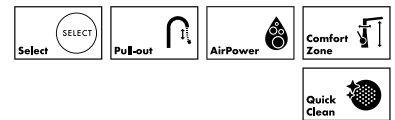
Talis Select M51 Einhebel-Küchenmischer 220, Ausziehauslauf, 1jet

Eigenschaften

- ComfortZone 220
- Schwenkbereich einstellbar in 2 Stufen auf 110° oder 150°
- Normalstrahl
- Select-Knopf zum komfortablen An- und Abstellen des Wasserstrahls
- MagFit magnetische Brausehalterung
- maximale Durchflussmenge bei 3 bar: 8 l/min
- Keramikmischsystem
- Temperaturbegrenzung einstellbar
- Rückflussverhinderer integriert
- für Durchlauferhitzer geeignet
- Auszugslänge bis zu 50 cm



Technologien



Strahlarten

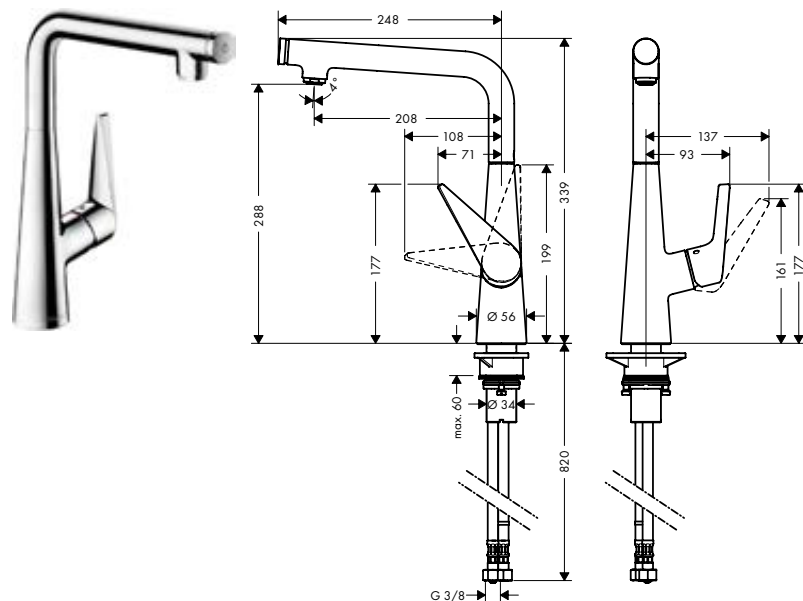


Oberfläche	Artikelnummer	exkl. MwSt.	inkl. MwSt.
Chrom	72822000	468,50	557,52
Edelstahl Finish	72822800	606,50	721,74

Talis Select M51 Einhebel-Küchenmischer 300, 1 jet

Eigenschaften

- ComfortZone 300
- L-Auslauf
- Schwenkbereich einstellbar in 3 Stufen auf 110°, 150° oder 360°
- Normalstrahl
- Select-Knopf zum komfortablen An- und Abstellen des Wasserstrahls
- maximale Durchflussmenge bei 3 bar: 9 l/min
- Keramikmischsystem
- Temperaturbegrenzung einstellbar
- Rückflussverhinderer integriert
- für Durchlauferhitzer geeignet



Technologien



Strahlarten



Zertifikate/Deklarationen

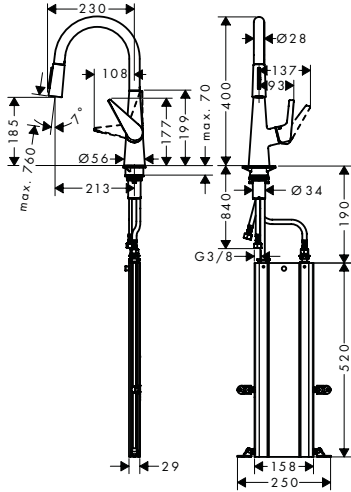


Oberfläche	Artikelnummer	exkl. MwSt.	inkl. MwSt.
● Chrom	72820000	424,00	504,56
● Edelstahl Finish	72820800	548,50	652,72

Talis M51 Einhebel-Küchenmischer 200, Ausziehbrause, 2jet, sBox

Eigenschaften

- besteht aus: Einhebel-Küchenmischer, Schlauchbox
- ComfortZone 200
- Schwenkbereich einstellbar in 2 Stufen auf 110° oder 150°
- Laminarstrahl, Brausestrahl
- Brausestrahl arretierbar, Strahlrückstellung durch Tastendruck
- MagFit magnetische Brausehalterung
- maximale Durchflussmenge bei 3 bar: 9 l/min
- Keramikmischsystem
- Temperaturbegrenzung einstellbar
- Rückflussverhinderer integriert
- für Durchlauferhitzer geeignet
- sBox für eine leise, leichtgängige und geschützte Schlauchführung im Unterschrank
- Auszugslänge bis zu 76 cm



Technologien



Strahlarten

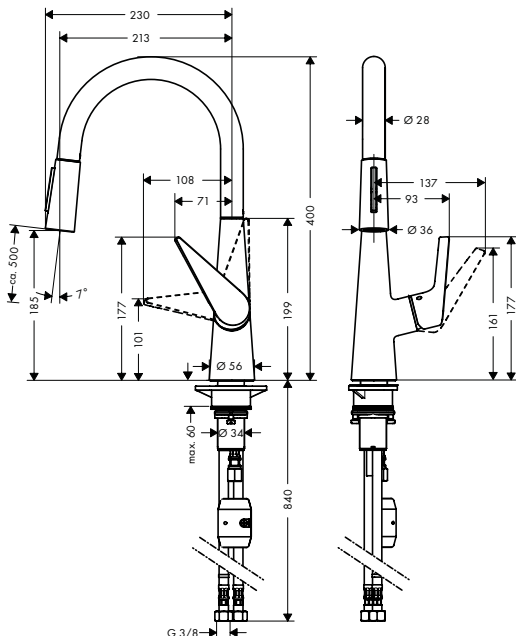


Oberfläche	Artikelnummer	exkl. MwSt.	inkl. MwSt.
Chrom	73851000	508,50	605,12
Edelstahl Finish	73851800	635,70	756,48

Talis M51 Einhebel-Küchenmischer 200, Ausziehbrause, 2jet

Eigenschaften

- ComfortZone 200
- Schwenkbereich einstellbar in 2 Stufen auf 110° oder 150°
- Laminarstrahl, Brausestrahl
- Brausestrahl arretierbar, Strahlrückstellung durch Tastendruck
- MagFit magnetische Brausehalterung
- Quick-Connect Schlauch
- maximale Durchflussmenge bei 3 bar: 9 l/min
- Keramikmischsystem
- Temperaturbegrenzung einstellbar
- Rückflussverhinderer integriert
- für Durchlauferhitzer geeignet
- Auszugslänge bis zu 50 cm



Technologien



Strahlarten



Zertifikate/Deklarationen

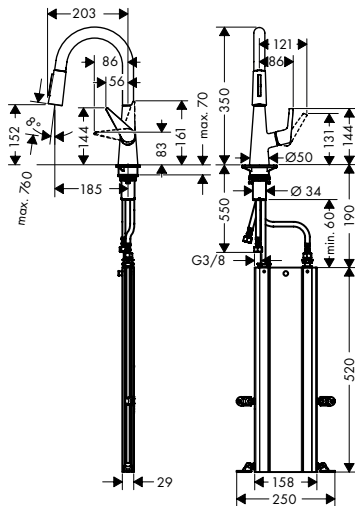


Oberfläche	Artikelnummer	exkl. MwSt.	inkl. MwSt.
Chrom	72813000	408,10	485,64
Edelstahl Finish	72813800	527,50	627,73

Talis M51 Einhebel-Küchenmischer 160, Ausziehbrause, 2jet, sBox

Eigenschaften

- besteht aus: Einhebel-Küchenmischer, Schlauchbox
- ComfortZone 160
- Schwenkbereich einstellbar in 2 Stufen auf 110° oder 150°
- Laminarstrahl, Brausestrahl
- Brausestrahl arretierbar, Strahlrückstellung durch Tastendruck
- MagFit magnetische Brausehalterung
- maximale Durchflussmenge bei 3 bar: 9 l/min
- Keramikmischsystem
- Temperaturbegrenzung einstellbar
- Rückflussverhinderer integriert
- für Durchlauferhitzer geeignet
- sBox für eine leise, leichtgängige und geschützte Schlauchführung im Unterschrank
- Auszugslänge bis zu 76 cm



Technologien



Strahlarten

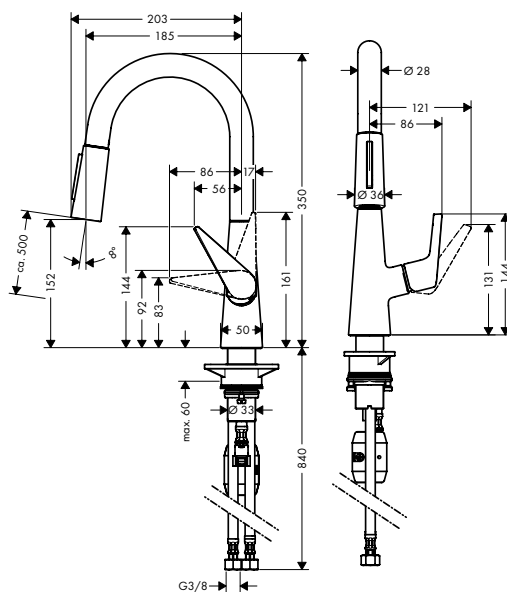


Oberfläche	Artikelnummer	exkl. MwSt.	inkl. MwSt.
● Chrom	73850000	451,20	536,93
● Edelstahl Finish	73850800	564,00	671,16

Talis M51 Einhebel-Küchenmischer 160, Ausziehbrause, 2jet

Eigenschaften

- ComfortZone 160
- Schwenkbereich einstellbar in 2 Stufen auf 110° oder 150°
- Laminarstrahl, Brausestrahl
- Brausestrahl arretierbar, Strahlrückstellung durch Tastendruck
- MagFit magnetische Brausehalterung
- Quick-Connect Schlauch
- maximale Durchflussmenge bei 3 bar: 9 l/min
- Keramikmischsystem
- Temperaturbegrenzung einstellbar
- Rückflussverhinderer integriert
- für Durchlauferhitzer geeignet
- Auszugslänge bis zu 50 cm



Technologien



Strahlarten



Zertifikate/Deklarationen

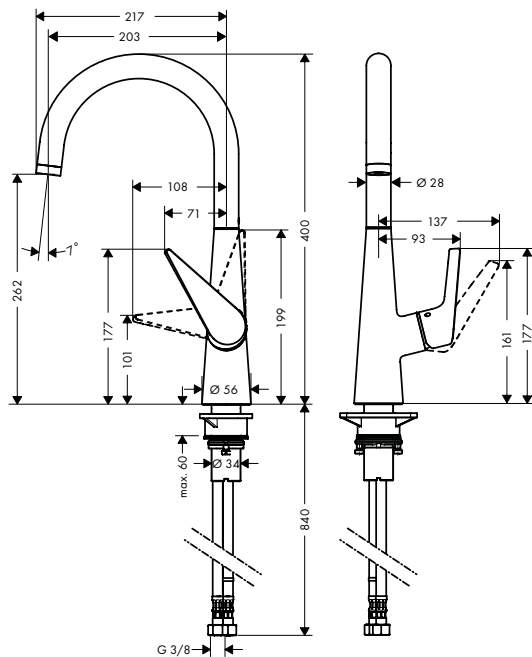


Oberfläche	Artikelnummer	exkl. MwSt.	inkl. MwSt.
● Chrom	72815000	379,60	451,72
● Edelstahl Finish	72815800	488,00	580,72

Talis M51 Einhebel-Küchenmischer 260, 1jet

Eigenschaften

- ComfortZone 260
- Schwenkbereich einstellbar in 3 Stufen auf 110°, 150° oder 360°
- Normalstrahl
- maximale Durchflussmenge bei 3 bar: 10 l/min
- Keramikmischsystem
- Temperaturbegrenzung einstellbar
- für Durchlauferhitzer geeignet



Technologien



Strahlarten



Zertifikate/Deklarationen

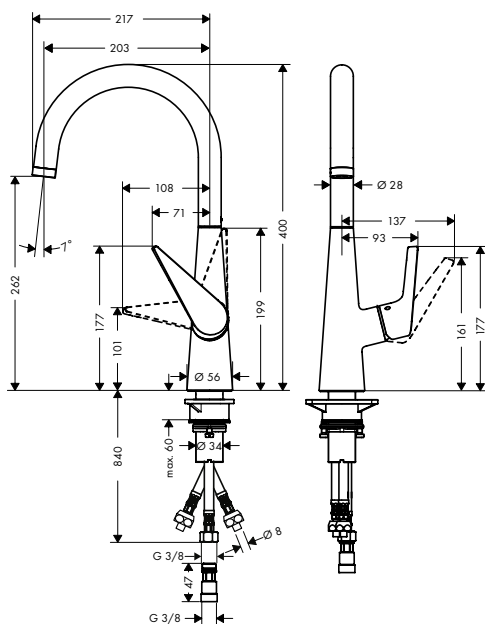


Oberfläche	Artikelnummer	exkl. MwSt.	inkl. MwSt.
● Chrom	72810000	302,50	359,98
● Edelstahl Finish	72810800	384,50	457,56

Talis M51 Einhebel-Küchenmischer 260, Niederdruck/offene Warmwasserbereiter, 1jet

Eigenschaften

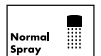
- für offene Warmwasserbereiter (drucklos)
- ComfortZone 260
- Schwenkbereich einstellbar in 3 Stufen auf 110°, 150° oder 360°
- Normalstrahl
- maximale Durchflussmenge bei 3 bar: 5 l/min
- Keramikmischsystem
- Temperaturbegrenzung einstellbar
- nicht für Durchlauferhitzer geeignet
- EU-Taxonomie: max. 6 l/min - wesentlicher Beitrag (SC) möglich



Technologien



Strahlarten

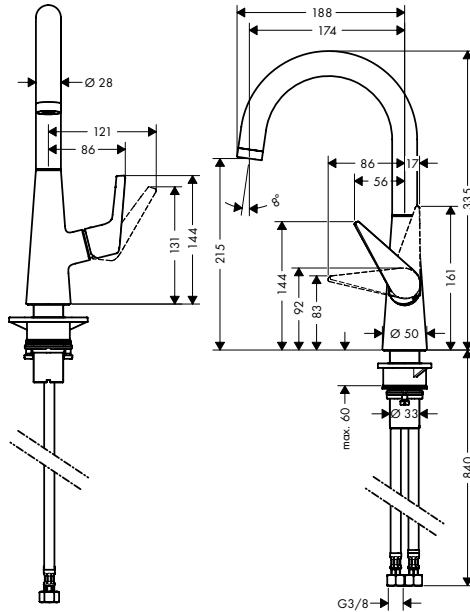


Oberfläche	Artikelnummer	exkl. MwSt.	inkl. MwSt.
● Chrom	72812000	333,30	396,63

Talis M51 Einhebel-Küchenmischer 220, 1 jet

Eigenschaften

- ComfortZone 220
- Schwenkbereich einstellbar in 3 Stufen auf 110°, 150° oder 360°
- Normalstrahl
- maximale Durchflussmenge bei 3 bar: 10 l/min
- Keramikmischsystem
- Temperaturbegrenzung einstellbar
- für Durchlauferhitzer geeignet



Technologien



Strahlarten



Oberfläche	Artikelnummer	exkl. MwSt.	inkl. MwSt.
● Chrom	72814000	271,40	322,97
● Edelstahl Finish	72814800	350,00	416,50

Talis M52



Oberflächen



Chrom

Technologie & Vorteile



ComfortZone: Sorgt für maximale Bewegungsfreiheit an der Spüle, sowohl in der Höhe als auch im seitlichen Schwenkbereich.



Ausziehfunktion: Eine Ausziehbrause bzw. ein Ausziehauslauf erweitern den Aktionsradius an der Spüle enorm.

Strahlarten



Normal Strahl: Voller, mit Luft angereicherter Strahl, der jede Routine an der Spüle unterstützt und sich angenehm anfühlt.

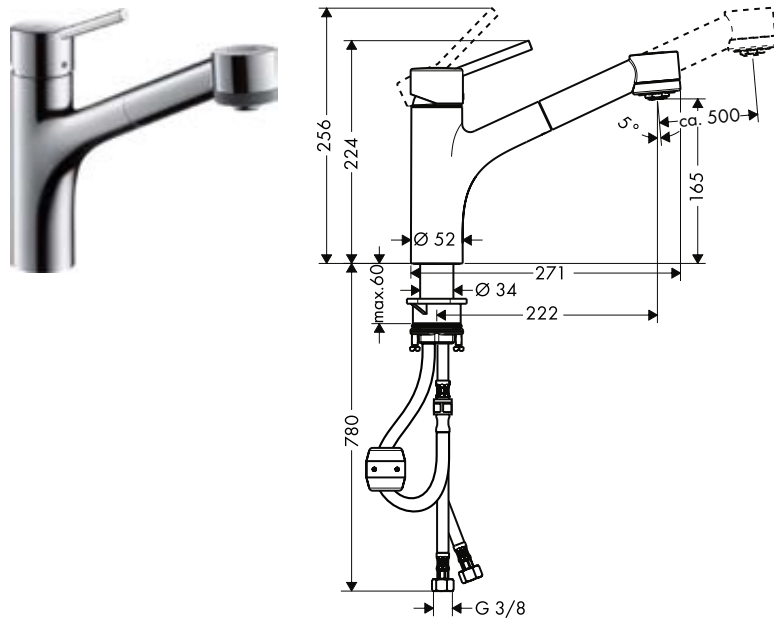


Brause Strahl: Ressourcenschonender und effizienter Küchenstrahl, mit dem man auch Lebensmittel schnell abbrausen kann.

Talis M52 Einhebel-Küchenmischer 170, Ausziehbrause, 2jet

Eigenschaften

- besteht aus: Einhebel-Küchenmischer
- ComfortZone 170
- Schwenkbereich 150°
- Normalstrahl, Brausestrahl
- Brausestrahl arretierbar, Strahlrückstellung automatisch durch Schließen der Armatur
- Quick-Connect Schlauch
- maximale Durchflussmenge bei 3 bar: 10 l/min
- Keramikmischsystem
- Temperaturbegrenzung einstellbar
- Rückflussverhinderer integriert
- für Durchlauferhitzer geeignet
- Auszugslänge bis zu 50 cm



Technologien



Strahlarten



Zertifikate/Deklarationen



Oberfläche	Artikelnummer	exkl. MwSt.	inkl. MwSt.
● Chrom	32841000	368,10	438,04

Talis M54



Oberflächen



Chrom



Brushed Black
Chrome



Mattschwarz



Edelstahl Finish



Auszeichnungen



Technologie & Vorteile



ComfortZone: Sorgt für maximale Bewegungsfreiheit an der Spüle, sowohl in der Höhe als auch im seitlichen Schwenkbereich.



Ausziehfunktion: Eine Ausziehbrause bzw. ein Ausziehauslauf erweitern den Aktionsradius an der Spüle enorm.



sBox: Leichtgängige und geschützte Führung des Schlauchs. Die Ausziehbrause ist bis zu 76 cm ausziehbar.

Strahlarten



Laminar Strahl: Kristallklarer Strahl ohne Luftbeimischung für die Spüle, optimal zum schnellen Befüllen von Gefäßen.



Normal Strahl: Voller, mit Luft angereicherter Strahl, der jede Routine an der Spüle unterstützt und sich angenehm anfühlt.

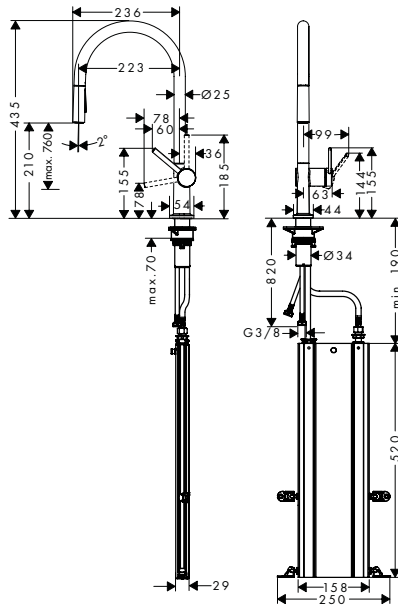


Brause Strahl: Ressourcenschonender und effizienter Küchenstrahl, mit dem man auch Lebensmittel schnell abbrausen kann.

Talis M54 Einhebel-Küchenmischer 210, Ausziehbrause, 2jet, sBox

Eigenschaften

- besteht aus: Einhebel-Küchenmischer, Schlauchbox
- ComfortZone 210
- Schwenkbereich einstellbar in 4 Stufen auf 60°, 110°, 150° oder 360°
- Laminarstrahl, Brausestrahl
- Brausestrahl arretierbar, Strahlumstellung durch Tastendruck und Strahlrückstellung automatisch durch Schließen der Armatur
- maximale Durchflussmenge bei 3 bar: 7 l/min
- Keramikmischsystem
- Temperaturbegrenzung einstellbar
- Rückflussverhinderer integriert
- für Durchlauferhitzer geeignet
- sBox für eine leise, leichtgängige und geschützte Schlauchführung im Unterschrank
- Auszugslänge bis zu 76 cm
- Hahnlochbohrung mit 35 mm erforderlich



Technologien



Strahlarten

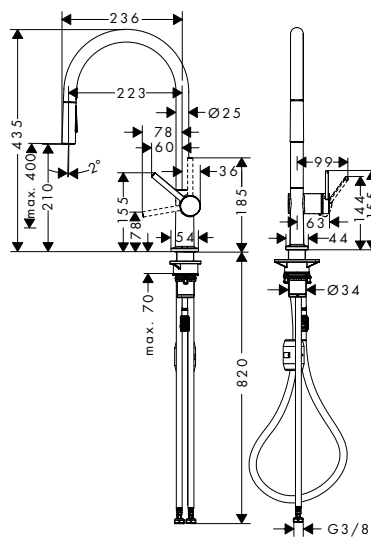


Oberfläche	Artikelnummer	exkl. MwSt.	inkl. MwSt.
Chrom	72801000	429,40	510,99
Brushed Black Chrome	72801340	601,20	715,43
Mattschwarz	72801670	558,30	664,38
Edelstahl Finish	72801800	558,30	664,38

Talis M54 Einhebel-Küchenmischer 210, Ausziehbrause, 2jet

Eigenschaften

- ComfortZone 210
- Schwenkbereich einstellbar in 4 Stufen auf 60°, 110°, 150° oder 360°
- Laminarstrahl, Brausestrahl
- Brausestrahl arretierbar, Strahlumstellung durch Tastendruck und Strahlrückstellung automatisch durch Schließen der Armatur
- Quick-Connect Schlauch
- maximale Durchflussmenge bei 3 bar: 8 l/min
- Keramikmischsystem
- Temperaturbegrenzung einstellbar
- Rückflussverhinderer integriert
- für Durchlauferhitzer geeignet
- Auszugslänge bis zu 50 cm
- Hahnlochbohrung mit 35 mm erforderlich



Technologien



Strahlarten



Zertifikate/Deklarationen

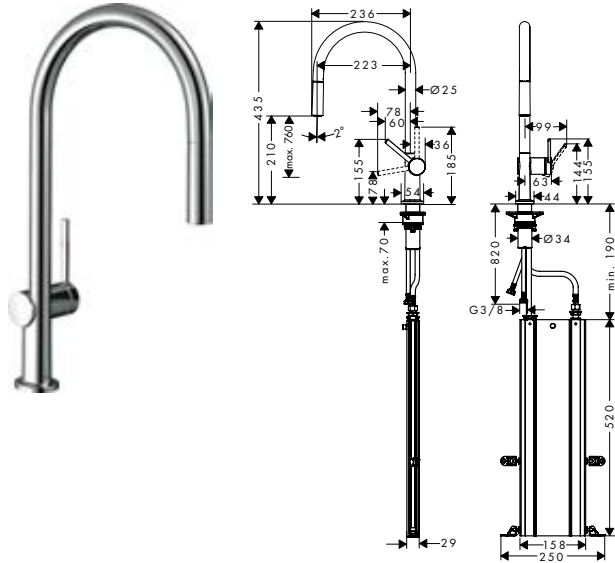


Oberfläche	Artikelnummer	exkl. MwSt.	inkl. MwSt.
Chrom	72800000	349,70	416,14
Brushed Black Chrome	72800340	489,60	582,62
Mattschwarz	72800670	454,70	541,09
Edelstahl Finish	72800800	454,70	541,09

Talis M54 Einhebel-Küchenmischer 210, Ausziehauslauf, 1jet, sBox

Eigenschaften

- besteht aus: Einhebel-Küchenmischer, Schlauchbox
- ComfortZone 210
- Schwenkbereich einstellbar in 4 Stufen auf 60°, 110°, 150° oder 360°
- Normalstrahl
- maximale Durchflussmenge bei 3 bar: 7 l/min
- Keramikmischsystem
- Temperaturbegrenzung einstellbar
- Rückflussverhinderer integriert
- für Durchlauferhitzer geeignet
- sBox für eine leise, leichtgängige und geschützte Schlauchführung im Unterschrank
- Auszugslänge bis zu 76 cm
- Hahnlochbohrung mit 35 mm erforderlich



Technologien



Strahlarten

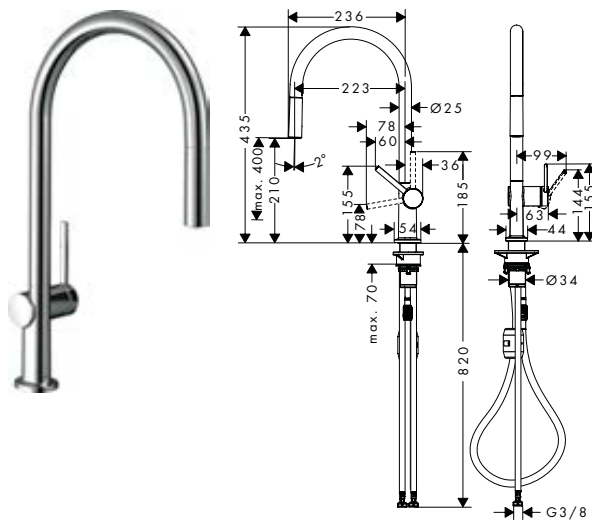


Oberfläche	Artikelnummer	exkl. MwSt.	inkl. MwSt.
Chrom	72803000	374,30	445,42
Mattschwarz	72803670	486,60	579,05
Edelstahl Finish	72803800	486,60	579,05

Talis M54 Einhebel-Küchenmischer 210, Ausziehauslauf, 1jet

Eigenschaften

- ComfortZone 210
- Schwenkbereich einstellbar in 4 Stufen auf 60°, 110°, 150° oder 360°
- Normalstrahl
- Quick-Connect Schlauch
- maximale Durchflussmenge bei 3 bar: 7 l/min
- Keramikmischsystem
- Temperaturbegrenzung einstellbar
- Rückflussverhinderer integriert
- für Durchlauferhitzer geeignet
- Auszugslänge bis zu 50 cm
- Hahnlochbohrung mit 35 mm erforderlich



Technologien



Strahlarten



Zertifikate/Deklarationen

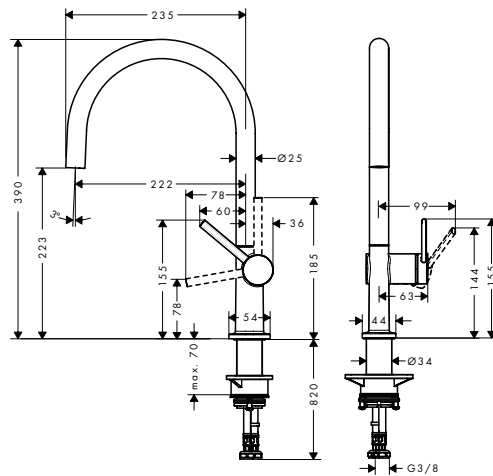


Oberfläche	Artikelnummer	exkl. MwSt.	inkl. MwSt.
Chrom	72802000	297,00	353,43
Mattschwarz	72802670	386,10	459,46
Edelstahl Finish	72802800	386,10	459,46

Talis M54 Einhebel-Küchenmischer 220, 1jet

Eigenschaften

- ComfortZone 220
- Schwenkbereich einstellbar in 4 Stufen auf 60°, 110°, 150° oder 360°
- Laminarstrahl
- maximale Durchflussmenge bei 3 bar: 9 l/min
- Keramikmischsystem
- Temperaturbegrenzung einstellbar
- für Durchlauferhitzer geeignet
- Hahnlochbohrung mit 35 mm erforderlich



Technologien



Strahlarten



Zertifikate/Deklarationen

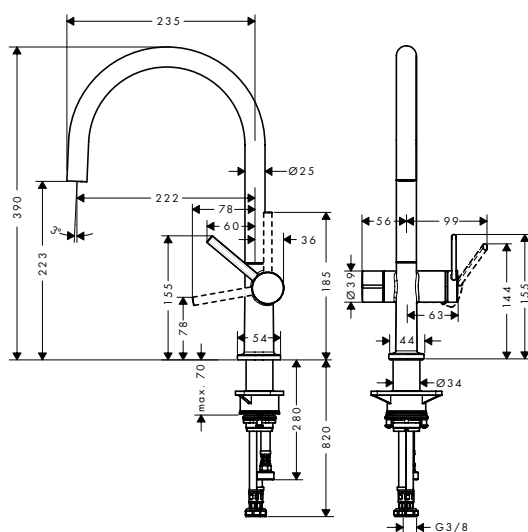


Oberfläche	Artikelnummer	exkl. MwSt.	inkl. MwSt.
Chrom	72804000	239,50	285,01
Mattschwarz	72804670	311,40	370,57
Edelstahl Finish	72804800	311,40	370,57

Talis M54 Einhebel-Küchenmischer 220, Geräteabsperrentil, 1jet

Eigenschaften

- ComfortZone 220
- Schwenkbereich einstellbar in 4 Stufen auf 60°, 110°, 150° oder 360°
- Laminarstrahl
- mit Geräteabsperrentil
- maximale Durchflussmenge bei 3 bar: 9 l/min
- Keramikmischsystem
- Temperaturbegrenzung einstellbar
- für Durchlauferhitzer geeignet
- Hahnlochbohrung mit 35 mm erforderlich



Technologien



Strahlarten

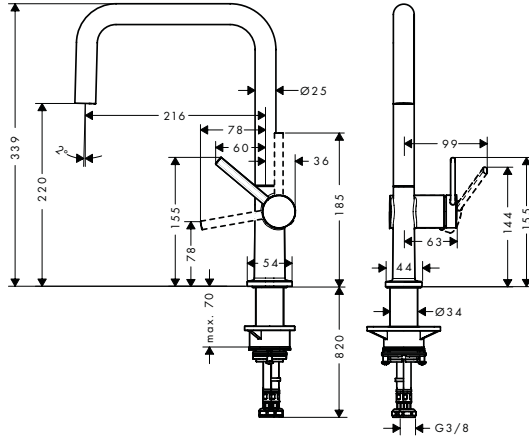


Oberfläche	Artikelnummer	exkl. MwSt.	inkl. MwSt.
Chrom	72805000	292,00	347,48
Mattschwarz	72805670	379,60	451,72
Edelstahl Finish	72805800	379,60	451,72

Talis M54 Einhebel-Küchenmischer U 220, 1jet

Eigenschaften

- ComfortZone 220
- Schwenkbereich einstellbar in 4 Stufen auf 60°, 110°, 150° oder 360°
- Laminarstrahl
- maximale Durchflussmenge bei 3 bar: 9 l/min
- Keramikmischsystem
- Temperaturbegrenzung einstellbar
- für Durchlauferhitzer geeignet
- Hahnlochbohrung mit 35 mm erforderlich



Technologien



Strahlarten



Zertifikate/Deklarationen

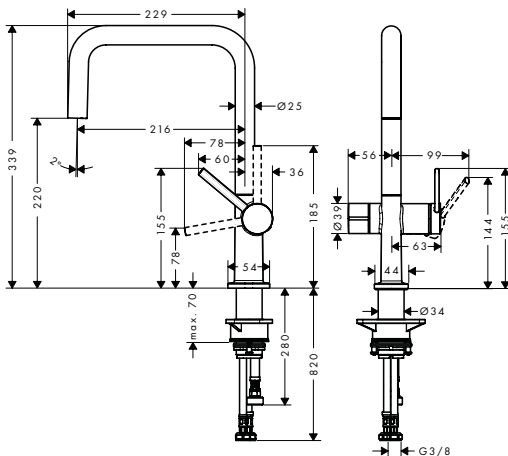


Oberfläche	Artikelnummer	exkl. MwSt.	inkl. MwSt.
● Chrom	72806000	210,10	250,02
● Mattschwarz	72806670	273,20	325,11
● Edelstahl Finish	72806800	273,20	325,11

Talis M54 Einhebel-Küchenmischer U 220, Geräteabsperrentil, 1jet

Eigenschaften

- ComfortZone 220
- Schwenkbereich einstellbar in 4 Stufen auf 60°, 110°, 150° oder 360°
- Laminarstrahl
- mit Geräteabsperrentil
- Geräteanschluss DN20
- maximale Durchflussmenge bei 3 bar: 8 l/min
- Keramikmischsystem
- Temperaturbegrenzung einstellbar
- für Durchlauferhitzer geeignet
- Hahnlochbohrung mit 35 mm erforderlich



Technologien



Strahlarten

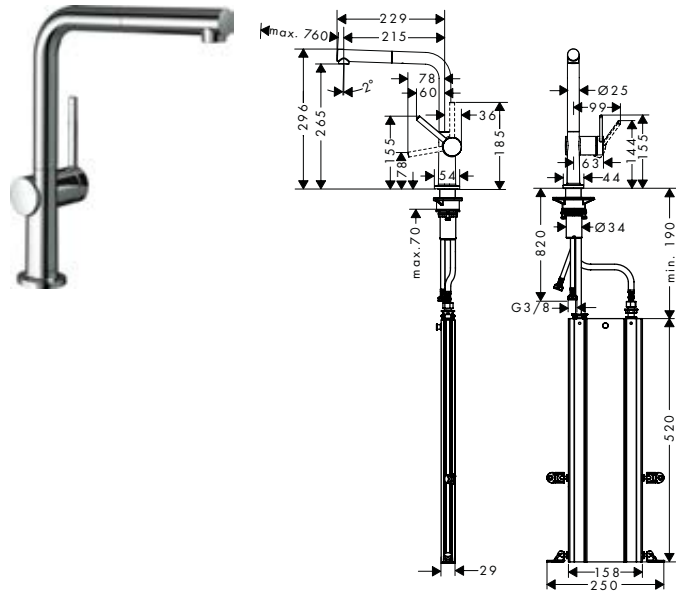


Oberfläche	Artikelnummer	exkl. MwSt.	inkl. MwSt.
● Chrom	72807000	262,60	312,49
● Mattschwarz	72807670	341,40	406,27
● Edelstahl Finish	72807800	341,40	406,27

Talis M54 Einhebel-Küchenmischer 270, Ausziehauslauf, 1jet, sBox

Eigenschaften

- besteht aus: Einhebel-Küchenmischer, Schlauchbox
- ComfortZone 270
- L-Auslauf
- Schwenkbereich einstellbar in 4 Stufen auf 60°, 110°, 150° oder 360°
- Laminarstrahl
- maximale Durchflussmenge bei 3 bar: 7 l/min
- Keramikmischsystem
- Temperaturbegrenzung einstellbar
- Rückflussverhinderer integriert
- für Durchlauferhitzer geeignet
- sBox für eine leise, leichtgängige und geschützte Schlauchführung im Unterschrank
- Auszugslänge bis zu 76 cm



Technologien



Strahlarten



Zertifikate/Deklarationen

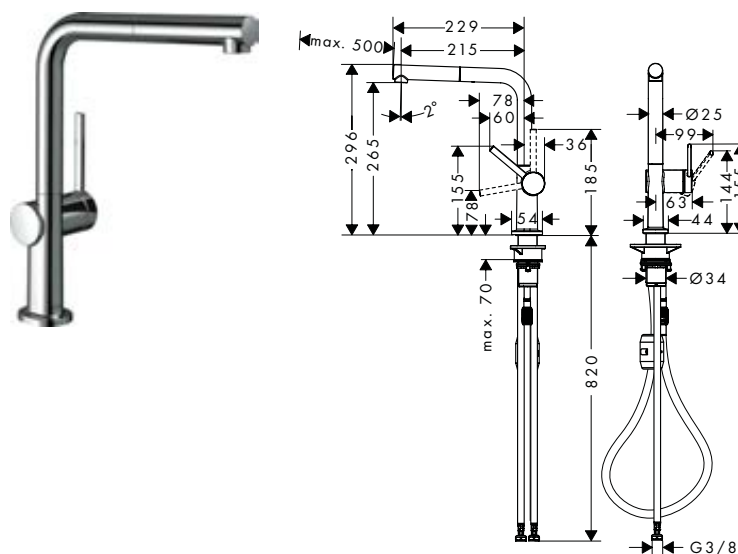


Oberfläche	Artikelnummer	exkl. MwSt.	inkl. MwSt.
Chrom	72809000	312,90	372,35
Brushed Black Chrome	72809340	438,10	521,34
Mattschwarz	72809670	406,80	484,09
Edelstahl Finish	72809800	406,80	484,09

Talis M54 Einhebel-Küchenmischer 270, Ausziehauslauf, 1jet

Eigenschaften

- ComfortZone 270
- L-Auslauf
- Schwenkbereich einstellbar in 4 Stufen auf 60°, 110°, 150° oder 360°
- Laminarstrahl
- Quick-Connect Schlauch
- maximale Durchflussmenge bei 3 bar: 8 l/min
- Keramikmischsystem
- Temperaturbegrenzung einstellbar
- Rückflussverhinderer integriert
- für Durchlauferhitzer geeignet
- Auszugslänge bis zu 50 cm



Technologien



Strahlarten



Zertifikate/Deklarationen

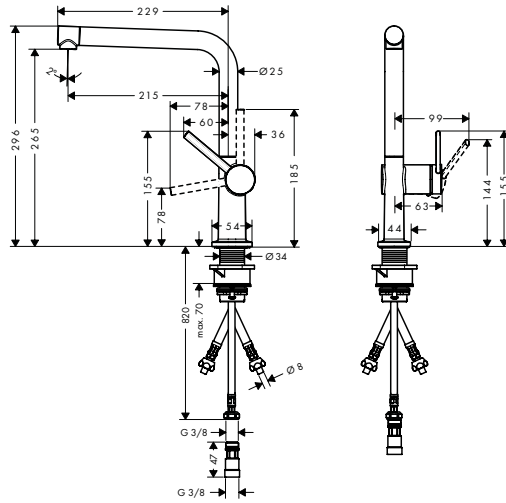


Oberfläche	Artikelnummer	exkl. MwSt.	inkl. MwSt.
Chrom	72808000	239,50	285,01
Brushed Black Chrome	72808340	335,30	399,01
Mattschwarz	72808670	311,40	370,57
Edelstahl Finish	72808800	311,40	370,57

Talis M54 Einhebel-Küchenmischer 270, Niederdruck/offene Warmwasserbereiter, 1 jet

Eigenschaften

- für offene Warmwasserbereiter (drucklos)
- ComfortZone 270
- L-Auslauf
- Schwenkbereich einstellbar in 4 Stufen auf 60°, 110°, 150° oder 360°
- Laminarstrahl
- maximale Durchflussmenge bei 3 bar: 5 l/min
- Keramikmischsystem
- Temperaturbegrenzung einstellbar
- Rückflussverhinderer integriert
- nicht für Durchlauferhitzer geeignet
- Hahnlochbohrung mit 35 mm erforderlich



Technologien



Strahlarten

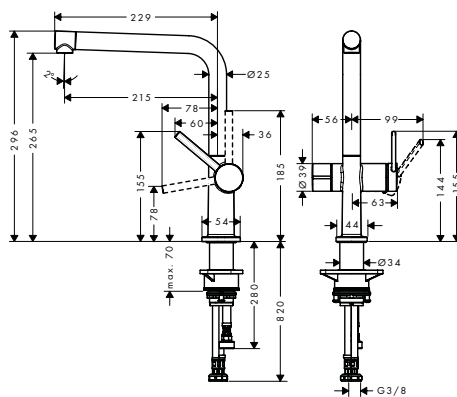


Oberfläche	Artikelnummer	exkl. MwSt.	inkl. MwSt.
Chrom	72859000	252,30	300,24
Mattschwarz	72859670	328,00	390,32
Edelstahl Finish	72859800	328,00	390,32

Talis M54 Einhebel-Küchenmischer 270, Geräteabsperrentil, 1 jet

Eigenschaften

- ComfortZone 270
- Schwenkbereich einstellbar in 4 Stufen auf 60°, 110°, 150° oder 360°
- Laminarstrahl
- mit Geräteabsperrentil
- maximale Durchflussmenge bei 3 bar: 8 l/min
- Keramikmischsystem
- Temperaturbegrenzung einstellbar
- für Durchlauferhitzer geeignet
- Hahnlochbohrung mit 35 mm erforderlich



Technologien



Strahlarten



Oberfläche	Artikelnummer	exkl. MwSt.	inkl. MwSt.
Chrom	72827000	262,60	312,49
Mattschwarz	72827670	341,40	406,27
Edelstahl Finish	72827800	341,40	406,27

Cento



Oberflächen



Chrom

Technologie & Vorteile



ComfortZone: Sorgt für maximale Bewegungsfreiheit an der Spüle, sowohl in der Höhe als auch im seitlichen Schwenkbereich.



Strahlarten



Normal Strahl: Voller, mit Luft angereicherter Strahl, der jede Routine an der Spüle unterstützt und sich angenehm anfühlt.

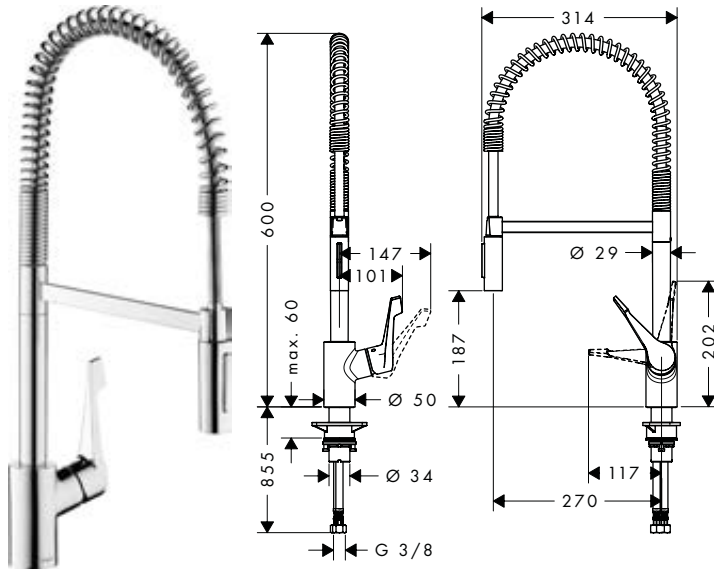


Brause Strahl: Ressourcenschonender und effizienter Küchenstrahl, mit dem man auch Lebensmittel schnell abbrausen kann.

Cento Einhebel-Küchenmischer XXL, Semi-Pro, 2jet

Eigenschaften

- ComfortZone 190
- Schwenkbereich 360°
- Normalstrahl, Brausestrahl
- Brausestrahl arretierbar, Strahlrückstellung durch Tastendruck
- maximale Durchflussmenge bei 3 bar: 10 l/min
- Keramikmischsystem mit Eco-Griffposition für eine reduzierte Durchflussmenge um bis zu 50%
- Temperaturbegrenzung einstellbar
- Rückflussverhinderer integriert
- für Durchlauferhitzer geeignet



Nachhaltigkeit



Technologien



Strahlarten



Zertifikate/Deklarationen



Oberfläche	Artikelnummer	exkl. MwSt.	inkl. MwSt.
● Chrom	14806000	443,70	528,00

Focus M41



Oberflächen



Chrom



Mattschwarz



Edelstahl Finish

Auszeichnungen



Technologie & Vorteile



ComfortZone: Sorgt für maximale Bewegungsfreiheit an der Spüle, sowohl in der Höhe als auch im seitlichen Schwenkbereich.



Ausziehfunktion: Eine Ausziehbrause bzw. ein Ausziehauslauf erweitern den Aktionsradius an der Spüle enorm.



sBox: Leichtgängige und geschützte Führung des Schlauchs. Die Ausziehbrause ist bis zu 76 cm ausziehbar.

Strahlarten



Laminar Strahl: Kristallklarer Strahl ohne Luftbeimischung für die Spüle, optimal zum schnellen Befüllen von Gefäßen.



Normal Strahl: Voller, mit Luft angereicherter Strahl, der jede Routine an der Spüle unterstützt und sich angenehm anfühlt.

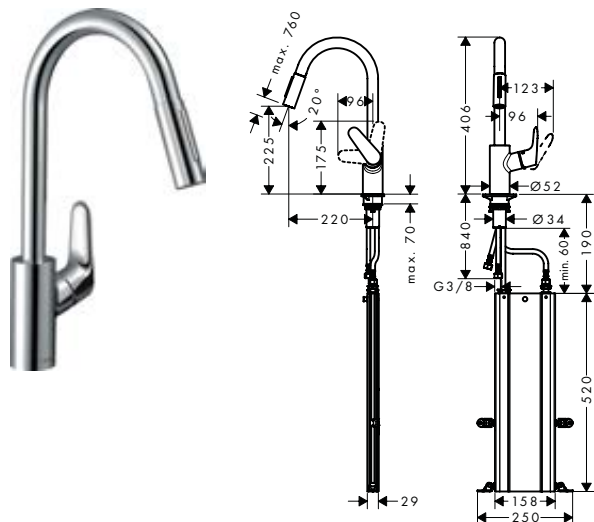


Brause Strahl: Ressourcenschonender und effizienter Küchenstrahl, mit dem man auch Lebensmittel schnell abbrausen kann.

Focus M41 Einhebel-Küchenmischer 240, Ausziehbrause, 2jet, sBox

Eigenschaften

- besteht aus: Einhebel-Küchenmischer, Schlauchbox
- ComfortZone 240
- Schwenkbereich einstellbar in 2 Stufen auf 110° oder 150°
- Laminarstrahl, Brausestrahl
- Brausestrahl arretierbar, Strahlrückstellung durch Tastendruck
- MagFit magnetische Brausehalterung
- maximale Durchflussmenge bei 3 bar: 10 l/min
- Keramikmischsystem
- Temperaturbegrenzung einstellbar
- Rückflussverhinderer integriert
- für Durchlauferhitzer geeignet
- sBox für eine leise, leichtgängige und geschützte Schlauchführung im Unterschrank
- Auszugslänge bis zu 76 cm



Technologien



Strahlarten



Zertifikate/Deklarationen

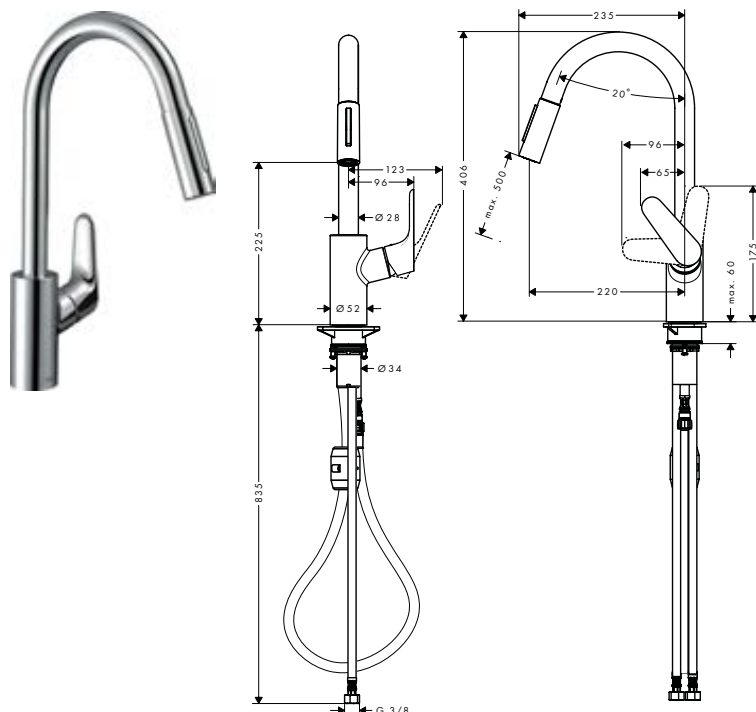


Oberfläche	Artikelnummer	exkl. MwSt.	inkl. MwSt.
Chrom	73880000	375,20	446,49
Edelstahl Finish	73880800	487,80	580,48

Focus M41 Einhebel-Küchenmischer 240, Ausziehbrause, 2jet

Eigenschaften

- ComfortZone 240
- Schwenkbereich einstellbar in 2 Stufen auf 110° oder 150°
- Laminarstrahl, Brausestrahl
- Brausestrahl arretierbar, Strahlumstellung durch Tastendruck und Strahlrückstellung automatisch durch Schließen der Armatur
- MagFit magnetische Brausehalterung
- Quick-Connect Schlauch
- maximale Durchflussmenge bei 3 bar: 10 l/min
- Keramikmischsystem
- Temperaturbegrenzung einstellbar
- Rückflussverhinderer integriert
- für Durchlauferhitzer geeignet
- Auszugslänge bis zu 50 cm



Technologien



Strahlarten



Zertifikate/Deklarationen

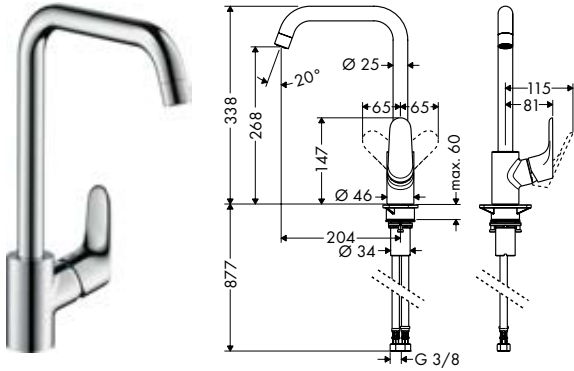


Oberfläche	Artikelnummer	exkl. MwSt.	inkl. MwSt.
Chrom	31815000	292,60	348,19
Mattschwarz	31815670	409,70	487,54
Edelstahl Finish	31815800	380,40	452,68

Focus M41 Einhebel-Küchenmischer 260, 1jet

Eigenschaften

- ComfortZone 260
- Schwenkbereich einstellbar in 3 Stufen auf 110°, 150° oder 360°
- Normalstrahl
- maximale Durchflussmenge bei 3 bar: 12 l/min
- Keramikmischsystem
- Temperaturbegrenzung einstellbar
- für Durchlauferhitzer geeignet



Technologien



Strahlarten



Zertifikate/Deklarationen

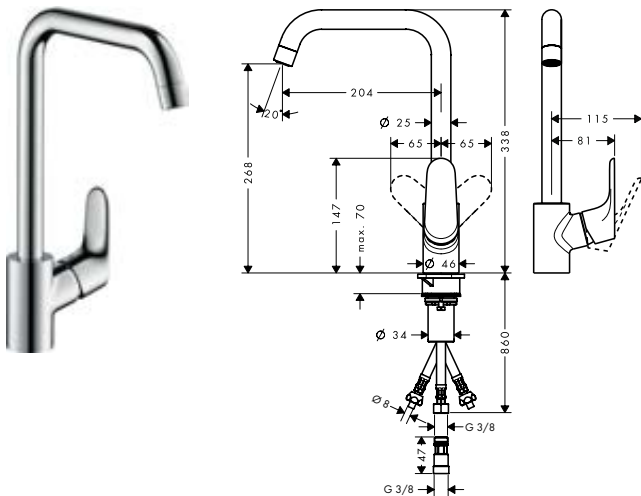


Oberfläche	Artikelnummer	exkl. MwSt.	inkl. MwSt.
● Chrom	31820000	203,40	242,05
● Mattschwarz	31820670	284,80	338,91
● Edelstahl Finish	31820800	264,50	314,76

Focus M41 Einhebel-Küchenmischer 260, Niederdruck/offene Warmwasserbereiter, 1jet

Eigenschaften

- für offene Warmwasserbereiter (drucklos)
- ComfortZone 260
- Schwenkbereich einstellbar in 3 Stufen auf 110°, 150° oder 360°
- Laminarstrahl
- maximale Durchflussmenge bei 3 bar: 5 l/min
- Keramikmischsystem
- Temperaturbegrenzung einstellbar
- nicht für Durchlauferhitzer geeignet
- EU-Taxonomie: max. 6 l/min - wesentlicher Beitrag (SC) möglich



Technologien



Strahlarten



Zertifikate/Deklarationen

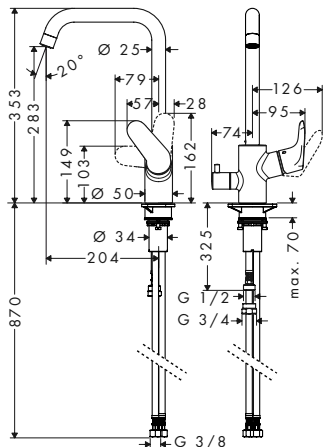


Oberfläche	Artikelnummer	exkl. MwSt.	inkl. MwSt.
● Chrom	31822000	224,40	267,04

Focus M41 Einhebel-Küchenmischer 260, Geräteabsperrventil, 1jet

Eigenschaften

- ComfortZone 260
- Schwenkbereich einstellbar in 3 Stufen auf 110°, 150° oder 360°
- Normalstrahl
- mit Geräteabsperrventil
- maximale Durchflussmenge bei 3 bar: 12 l/min
- Keramikmischsystem
- Temperaturbegrenzung einstellbar
- für Durchlauferhitzer geeignet



Technologien



Strahlarten



Zertifikate/Deklarationen

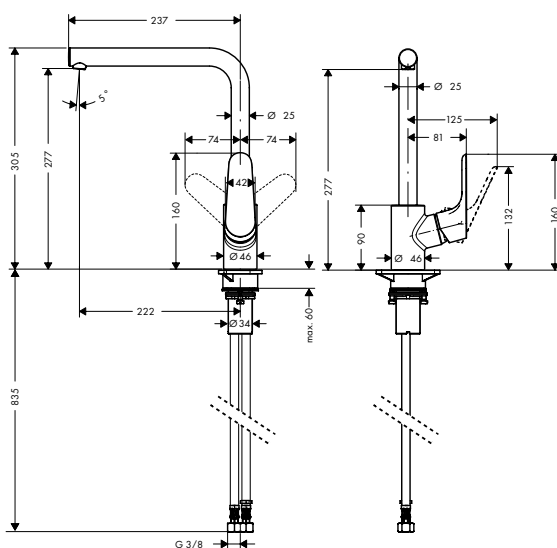


Oberfläche	Artikelnummer	exkl. MwSt.	inkl. MwSt.
● Chrom	31823000	333,30	396,63

Focus M41 Einhebel-Küchenmischer 280, 1jet

Eigenschaften

- ComfortZone 280
- Schwenkbereich einstellbar in 3 Stufen auf 110°, 150° oder 360°
- Normalstrahl
- maximale Durchflussmenge bei 3 bar: 12 l/min
- Keramikmischsystem
- Temperaturbegrenzung einstellbar
- für Durchlauferhitzer geeignet



Technologien



Strahlarten



Zertifikate/Deklarationen

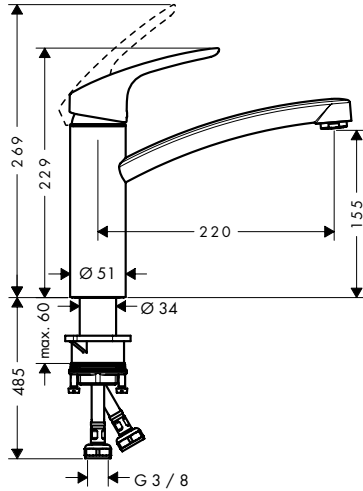


Oberfläche	Artikelnummer	exkl. MwSt.	inkl. MwSt.
● Chrom	31817000	232,80	277,03
● Mattschwarz	31817670	326,00	387,94
● Edelstahl Finish	31817800	302,70	360,21

Focus M41 Einhebel-Küchenmischer 160, 1jet

Eigenschaften

- ComfortZone 160
- Schwenkbereich 360°
- Normalstrahl
- maximale Durchflussmenge bei 3 bar: 12 l/min
- Keramikmischsystem
- Temperaturbegrenzung einstellbar
- für Durchlauferhitzer geeignet



Technologien



Strahlarten



Zertifikate/Deklarationen

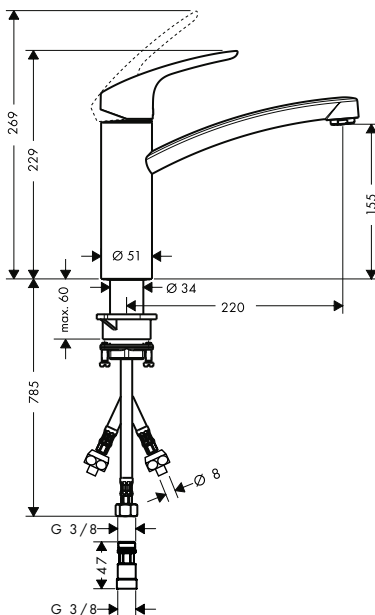


Oberfläche	Artikelnummer	exkl. MwSt.	inkl. MwSt.
Chrom	31806000	145,80	173,50
Edelstahl Finish	31806800	189,60	225,62

Focus M41 Einhebel-Küchenmischer 160, Niederdruck/offene Warmwasserbereiter, 1jet

Eigenschaften

- für offene Warmwasserbereiter (drucklos)
- ComfortZone 160
- Schwenkbereich 150°
- Laminarstrahl
- maximale Durchflussmenge bei 3 bar: 5 l/min
- Keramikmischsystem
- Temperaturbegrenzung einstellbar
- nicht für Durchlauferhitzer geeignet
- EU-Taxonomie: max. 6 l/min - wesentlicher Beitrag (SC) möglich



Technologien



Strahlarten



Zertifikate/Deklarationen

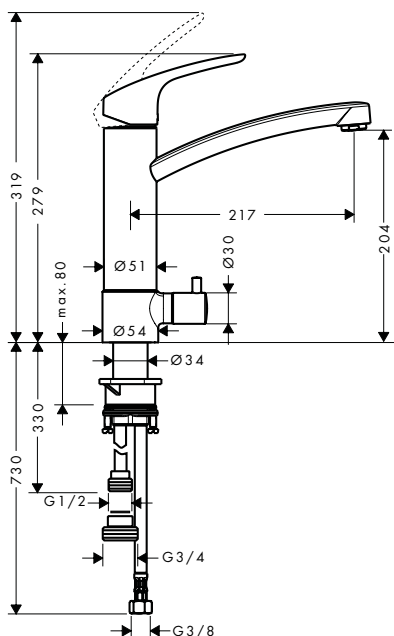


Oberfläche	Artikelnummer	exkl. MwSt.	inkl. MwSt.
Chrom	31804000	171,70	204,32

Focus M41 Einhebel-Küchenmischer 200, Geräteabsperrentil, 1jet

Eigenschaften

- ComfortZone 200
- Schwenkbereich 120°
- Normalstrahl
- mit Geräteabsperrentil
- maximale Durchflussmenge bei 3 bar: 12 l/min
- Keramikmischsystem
- Temperaturbegrenzung einstellbar
- für Durchlauferhitzer geeignet



Technologien



Strahlarten



Zertifikate/Deklarationen

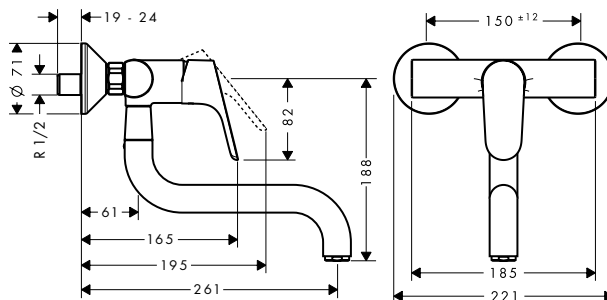


Oberfläche	Artikelnummer	exkl. MwSt.	inkl. MwSt.
● Chrom	31803000	337,40	401,51

Focus M41 Einhebel-Küchenmischer, Wandmontage Lowspout, 1jet

Eigenschaften

- Schwenkbereich 180°
- Normalstrahl
- Stichmaß 150 ± 12 mm
- maximale Durchflussmenge bei 3 bar: 12 l/min
- Keramikmischsystem
- Temperaturbegrenzung einstellbar
- für Durchlauferhitzer geeignet



Technologien



Strahlarten



Zertifikate/Deklarationen



Oberfläche	Artikelnummer	exkl. MwSt.	inkl. MwSt.
● Chrom	31825000	190,10	226,22

Focus M42



Oberflächen



Chrom



Edelstahl Finish



Technologie & Vorteile



ComfortZone: Sorgt für maximale Bewegungsfreiheit an der Spüle, sowohl in der Höhe als auch im seitlichen Schwenkbereich.



Ausziehfunktion: Eine Ausziehbrause bzw. ein Ausziehauslauf erweitern den Aktionsradius an der Spüle enorm.



sBox: Leichtgängige und geschützte Führung des Schlauchs. Die Ausziehbrause ist bis zu 76 cm ausziehbar.

Strahlarten



Laminar Strahl: Kristallklarer Strahl ohne Luftbeimischung für die Spüle, optimal zum schnellen Befüllen von Gefäßen.



Normal Strahl: Voller, mit Luft angereicherter Strahl, der jede Routine an der Spüle unterstützt und sich angenehm anfühlt.

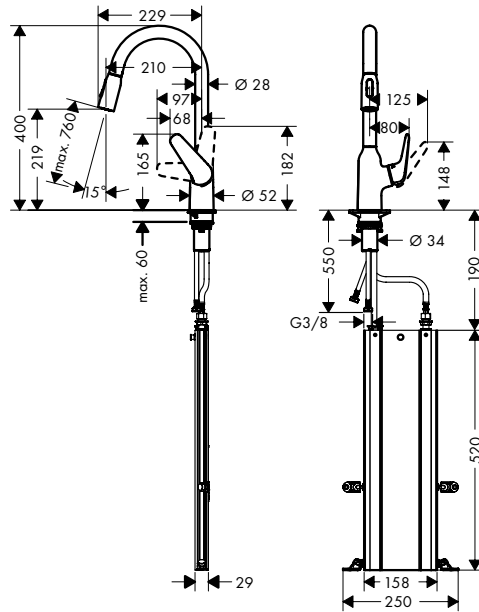


Brause Strahl: Ressourcenschonender und effizienter Küchenstrahl, mit dem man auch Lebensmittel schnell abbrausen kann.

Focus M42 Einhebel-Küchenmischer 220, Ausziehbrause, 2jet, sBox

Eigenschaften

- besteht aus: Einhebel-Küchenmischer, Schlauchbox
- ComfortZone 220
- Schwenkbereich 360°
- Laminarstrahl, Brausestrahl
- Brausestrahl arretierbar, Strahlumstellung durch Tastendruck und Strahlrückstellung automatisch durch Schließen der Armatur
- MagFit magnetische Brausehalterung
- maximale Durchflussmenge bei 3 bar: 9 l/min
- Keramikmischsystem
- Temperaturbegrenzung einstellbar
- Rückflussverhinderer integriert
- für Durchlauferhitzer geeignet
- sBox für eine leise, leichtgängige und geschützte Schlauchführung im Unterschrank
- Auszugslänge bis zu 76 cm



Technologien



Strahlarten

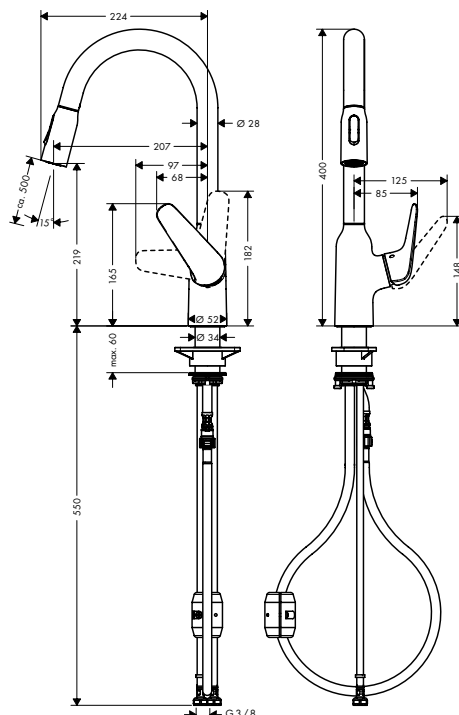


Oberfläche	Artikelnummer	exkl. MwSt.	inkl. MwSt.
Chrom	71820000	396,80	472,19
Edelstahl Finish	71820800	496,00	590,24

Focus M42 Einhebel-Küchenmischer 220, Ausziehbrause, 2jet

Eigenschaften

- ComfortZone 220
- Schwenkbereich 360°
- Laminarstrahl, Brausestrahl
- Brausestrahl arretierbar, Strahlumstellung durch Tastendruck und Strahlrückstellung automatisch durch Schließen der Armatur
- MagFit magnetische Brausehalterung
- Quick-Connect Schlauch
- maximale Durchflussmenge bei 3 bar: 8 l/min
- Keramikmischsystem
- Temperaturbegrenzung einstellbar
- Rückflussverhinderer integriert
- für Durchlauferhitzer geeignet
- Auszugslänge bis zu 50 cm



Technologien



Strahlarten



Zertifikate/Deklarationen

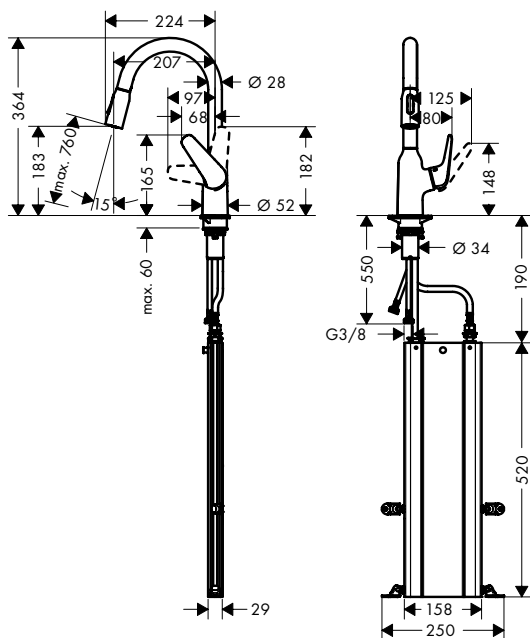


Oberfläche	Artikelnummer	exkl. MwSt.	inkl. MwSt.
Chrom	71800000	330,70	393,53
Edelstahl Finish	71800800	430,00	511,70

Focus M42 Einhebel-Küchenmischer 180, Ausziehbrause, 2jet, sBox

Eigenschaften

- besteht aus: Einhebel-Küchenmischer, Schlauchbox
- ComfortZone 180
- Schwenkbereich 360°
- Laminarstrahl, Brausestrahl
- Brausestrahl arretierbar, Strahlumstellung durch Tastendruck und Strahlrückstellung automatisch durch Schließen der Armatur
- MagFit magnetische Brausehalterung
- maximale Durchflussmenge bei 3 bar: 9 l/min
- Keramikmischsystem
- Temperaturbegrenzung einstellbar
- Rückflussverhinderer integriert
- für Durchlauferhitzer geeignet
- sBox für eine leise, leichtgängige und geschützte Schlauchführung im Unterschrank
- Auszugslänge bis zu 76 cm



Technologien



Strahlarten

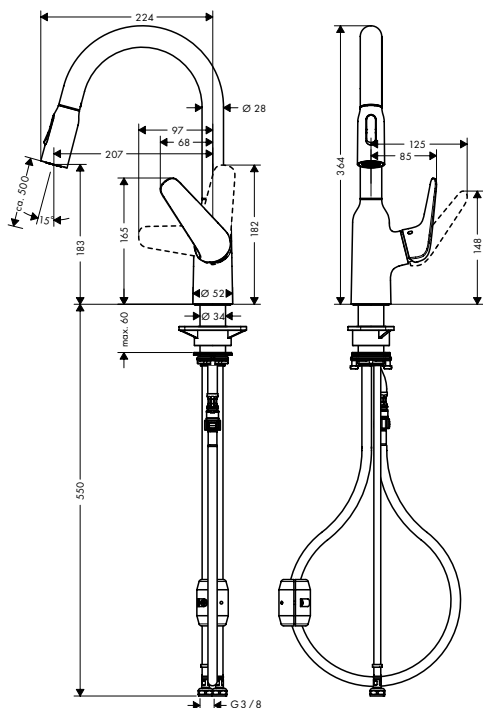


Oberfläche	Artikelnummer	exkl. MwSt.	inkl. MwSt.
Chrom	71821000	358,00	426,02
Edelstahl Finish	71821800	447,50	532,53

Focus M42 Einhebel-Küchenmischer 180, Ausziehbrause, 2jet

Eigenschaften

- ComfortZone 180
- Schwenkbereich 360°
- Laminarstrahl, Brausestrahl
- Brausestrahl arretierbar, Strahlumstellung durch Tastendruck und Strahlrückstellung automatisch durch Schließen der Armatur
- MagFit magnetische Brausehalterung
- Quick-Connect Schlauch
- maximale Durchflussmenge bei 3 bar: 8 l/min
- Keramikmischsystem
- Temperaturbegrenzung einstellbar
- Rückflussverhinderer integriert
- für Durchlauferhitzer geeignet
- Auszugslänge bis zu 50 cm



Technologien



Strahlarten



Zertifikate/Deklarationen

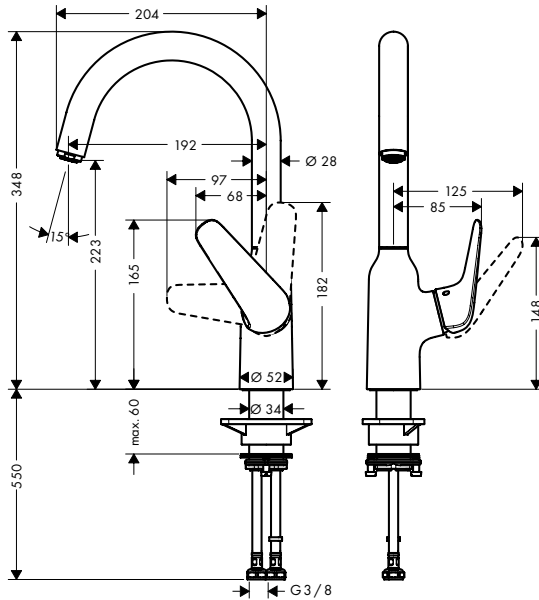


Oberfläche	Artikelnummer	exkl. MwSt.	inkl. MwSt.
Chrom	71801000	291,80	347,24
Edelstahl Finish	71801800	379,40	451,49

Focus M42 Einhebel-Küchenmischer 220, 1jet

Eigenschaften

- ComfortZone 220
- Schwenkbereich 360°
- Normalstrahl
- maximale Durchflussmenge bei 3 bar: 10 l/min
- Keramikmischsystem
- Temperaturbegrenzung einstellbar
- für Durchlauferhitzer geeignet



Technologien



Strahlarten



Zertifikate/Deklarationen

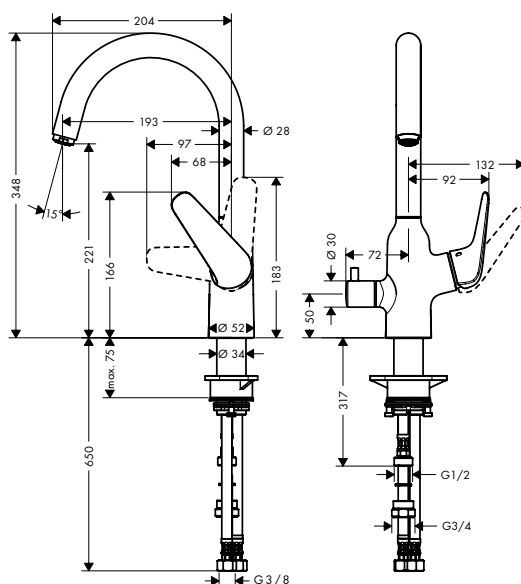


Oberfläche	Artikelnummer	exkl. MwSt.	inkl. MwSt.
● Chrom	71802000	210,10	250,02
● Edelstahl Finish	71802800	273,20	325,11

Focus M42 Einhebel-Küchenmischer 220, Geräteabsperrentil, 1jet

Eigenschaften

- ComfortZone 220
- Schwenkbereich einstellbar in 2 Stufen auf 110° oder 360°
- Normalstrahl
- mit Geräteabsperrentil
- maximale Durchflussmenge bei 3 bar: 10 l/min
- Keramikmischsystem
- Temperaturbegrenzung einstellbar
- für Durchlauferhitzer geeignet



Technologien



Strahlarten

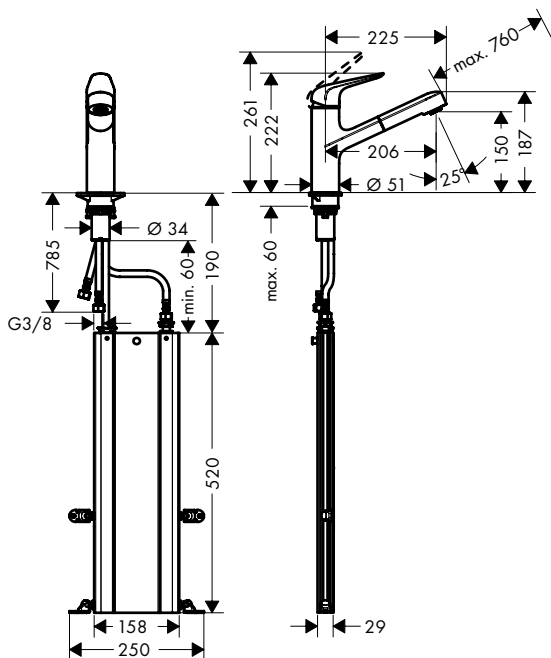


Oberfläche	Artikelnummer	exkl. MwSt.	inkl. MwSt.
● Chrom	71803000	330,70	393,53

Focus M42 Einhebel-Küchenmischer 150, Ausziehauslauf, 1jet, sBox

Eigenschaften

- besteht aus: Einhebel-Küchenmischer, Schlauchbox
- ComfortZone 150
- Schwenkbereich 120°
- Normalstrahl
- MagFit magnetische Brausehalterung
- maximale Durchflussmenge bei 3 bar: 8 l/min
- Keramikmischsystem
- Temperaturbegrenzung einstellbar
- Rückflussverhinderer integriert
- für Durchlauferhitzer geeignet
- sBox für eine leise, leichtgängige und geschützte Schlauchführung im Unterschrank
- Auszugslänge bis zu 76 cm



Technologien



Strahlarten

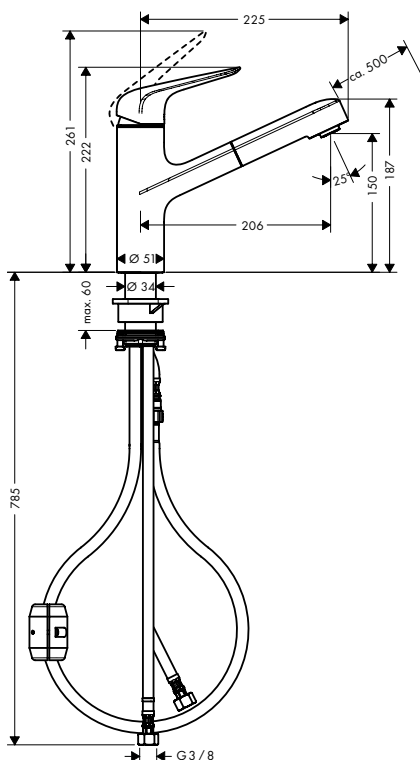


Oberfläche	Artikelnummer	exkl. MwSt.	inkl. MwSt.
Chrom	71829000	276,40	328,92
Edelstahl Finish	71829800	339,00	403,41

Focus M42 Einhebel-Küchenmischer 150, Ausziehauslauf, 1jet

Eigenschaften

- ComfortZone 150
- Schwenkbereich 120°
- Normalstrahl
- MagFit magnetische Brausehalterung
- Quick-Connect Schlauch
- maximale Durchflussmenge bei 3 bar: 8 l/min
- Keramikmischsystem
- Temperaturbegrenzung einstellbar
- Rückflussverhinderer integriert
- für Durchlauferhitzer geeignet
- Auszugslänge bis zu 50 cm



Technologien



Strahlarten



Zertifikate/Deklarationen

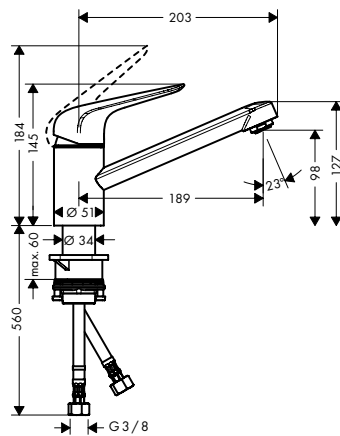


Oberfläche	Artikelnummer	exkl. MwSt.	inkl. MwSt.
Chrom	71814000	210,10	250,02
Edelstahl Finish	71814800	273,20	325,11

Focus M42 Einhebel-Küchenmischer 100, 1jet

Eigenschaften

- ComfortZone 100
- Schwenkbereich 360°
- Normalstrahl
- maximale Durchflussmenge bei 3 bar: 12 l/min
- Keramikmischsystem
- Temperaturbegrenzung einstellbar
- für Durchlauferhitzer geeignet



Technologien



Strahlarten

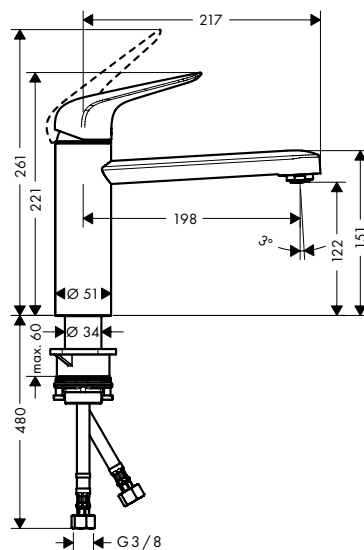


Oberfläche	Artikelnummer	exkl. MwSt.	inkl. MwSt.
● Chrom	71808000	127,30	151,49
● Edelstahl Finish	71808800	165,50	196,95

Focus M42 Einhebel-Küchenmischer 120, 1jet

Eigenschaften

- ComfortZone 120
- Schwenkbereich 360°
- Normalstrahl
- maximale Durchflussmenge bei 3 bar: 12 l/min
- Keramikmischsystem
- Temperaturbegrenzung einstellbar
- für Durchlauferhitzer geeignet



Technologien



Strahlarten

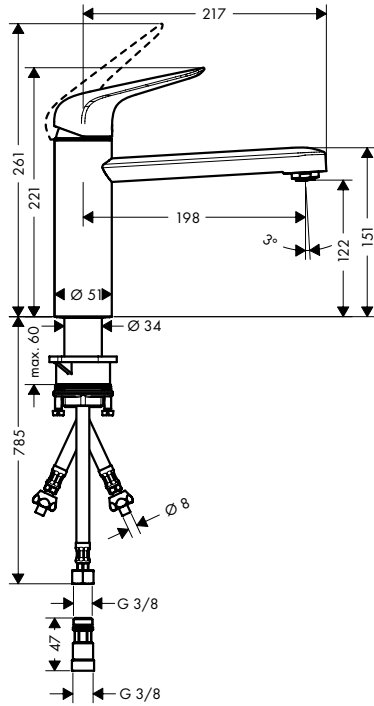


Oberfläche	Artikelnummer	exkl. MwSt.	inkl. MwSt.
● Chrom	71806000	153,20	182,31
● Edelstahl Finish	71806800	198,10	235,74

Focus M42 Einhebel-Küchenmischer 120, Niederdruck/offene Warmwasserbereiter, 1 Jet

Eigenschaften

- für offene Warmwasserbereiter (drucklos)
- ComfortZone 120
- Schwenkbereich 360°
- Laminarstrahl
- maximale Durchflussmenge bei 3 bar: 5 l/min
- Keramikmischsystem
- Temperaturbegrenzung einstellbar
- nicht für Durchlauferhitzer geeignet
- EU-Taxonomie: max. 6 l/min - wesentlicher Beitrag (SC) möglich



Technologien



Strahlarten

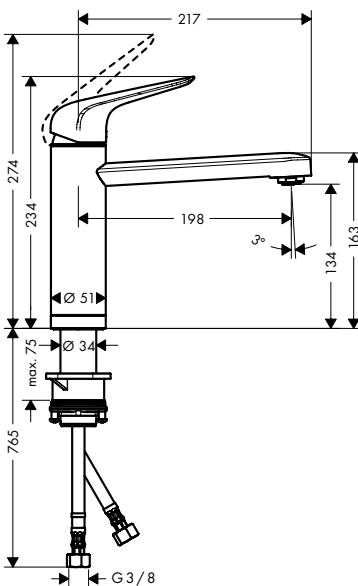


Oberfläche	Artikelnummer	exkl. MwSt.	inkl. MwSt.
Chrom	71804000	165,10	196,47

Focus M42 Einhebel-Küchenmischer 120, Vorfenstermontage, 1 Jet

Eigenschaften

- ComfortZone 120
- Schwenkbereich 360°
- Vorfenstermontage, umlegbar, Sockelhöhe 51 mm
- Normalstrahl
- maximale Durchflussmenge bei 3 bar: 12 l/min
- Keramikmischsystem
- Temperaturbegrenzung einstellbar
- für Durchlauferhitzer geeignet



Technologien



Strahlarten



Zertifikate/Deklarationen



Oberfläche	Artikelnummer	exkl. MwSt.	inkl. MwSt.
Chrom	71807000	190,80	227,05

Zesis M33



Oberflächen



Chrom



Mattschwarz



Edelstahl Finish



Auszeichnungen



reddot winner 2022

Technologie & Vorteile



ComfortZone: Sorgt für maximale Bewegungsfreiheit an der Spüle, sowohl in der Höhe als auch im seitlichen Schwenkbereich.



Ausziehfunktion: Eine Ausziehbrause bzw. ein Ausziehauslauf erweitern den Aktionsradius an der Spüle enorm.



sBox lite: Die kompakte Lösung für eine leichtgängige und sichere Schlauchführung. Für jeden Unterschrank geeignet.

Strahlarten



Laminar Strahl: Kristallklarer Strahl ohne Luftbeimischung für die Spüle, optimal zum schnellen Befüllen von Gefäßen.



Normal Strahl: Voller, mit Luft angereicherter Strahl, der jede Routine an der Spüle unterstützt und sich angenehm anfühlt.

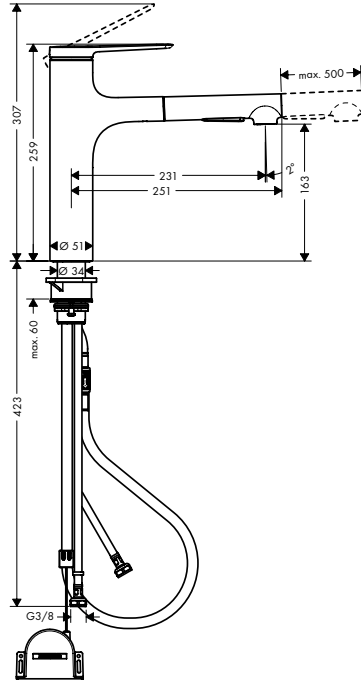


Brause Strahl: Ressourcenschonender und effizienter Küchenstrahl, mit dem man auch Lebensmittel schnell abbrausen kann.

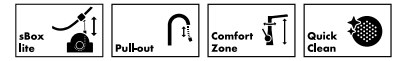
Zesis M33 Einhebel-Küchenmischer 160, Ausziehbrause, 2jet, sBox lite

Eigenschaften

- ComfortZone 160
- Schwenkbereich 150°
- Laminarstrahl, Brausestrahl
- Brausestrahl arretierbar, Strahlumstellung durch Tastendruck und Strahlrückstellung automatisch durch Schließen der Armatur
- MagFit magnetische Brausehalterung
- Quick-Connect Schlauch
- maximale Durchflussmenge bei 3 bar: 8,2 l/min
- Keramikmischsystem
- Temperaturbegrenzung einstellbar
- Rückflussverhinderer integriert
- für Durchlauferhitzer geeignet
- sBox lite für eine leichtgängige, flexible und sichere Schlauchführung im Unterschrank
- Auszugslänge bis zu 50 cm



Technologien



Strahlarten

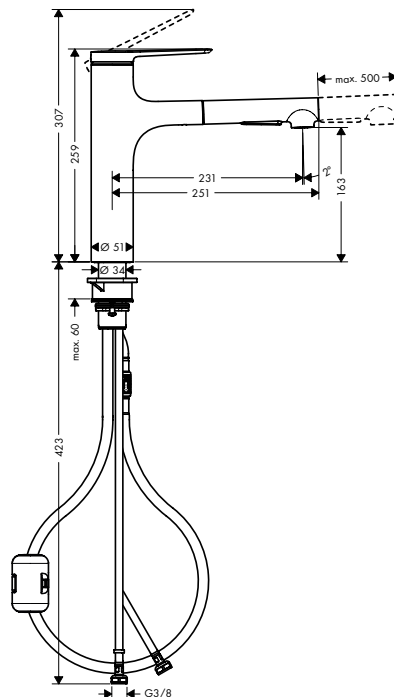


Oberfläche	Artikelnummer	exkl. MwSt.	inkl. MwSt.
Chrom	74804000	273,80	325,82
Mattschwarz	74804670	383,40	456,25
Edelstahl Finish	74804800	356,00	423,64

Zesis M33 Einhebel-Küchenmischer, 160, Ausziehbrause, 2jet

Eigenschaften

- ComfortZone 160
- Schwenkbereich 150°
- Laminarstrahl, Brausestrahl
- Brausestrahl arretierbar, Strahlumstellung durch Tastendruck und Strahlrückstellung automatisch durch Schließen der Armatur
- MagFit magnetische Brausehalterung
- Quick-Connect Schlauch
- maximale Durchflussmenge bei 3 bar: 8,2 l/min
- Keramikmischsystem
- Temperaturbegrenzung einstellbar
- Rückflussverhinderer integriert
- für Durchlauferhitzer geeignet
- Auszugslänge bis zu 50 cm



Technologien



Strahlarten



Oberfläche	Artikelnummer	exkl. MwSt.	inkl. MwSt.
Chrom	74801000	251,80	299,64
Mattschwarz	74801670	352,60	419,59
Edelstahl Finish	74801800	327,40	389,61

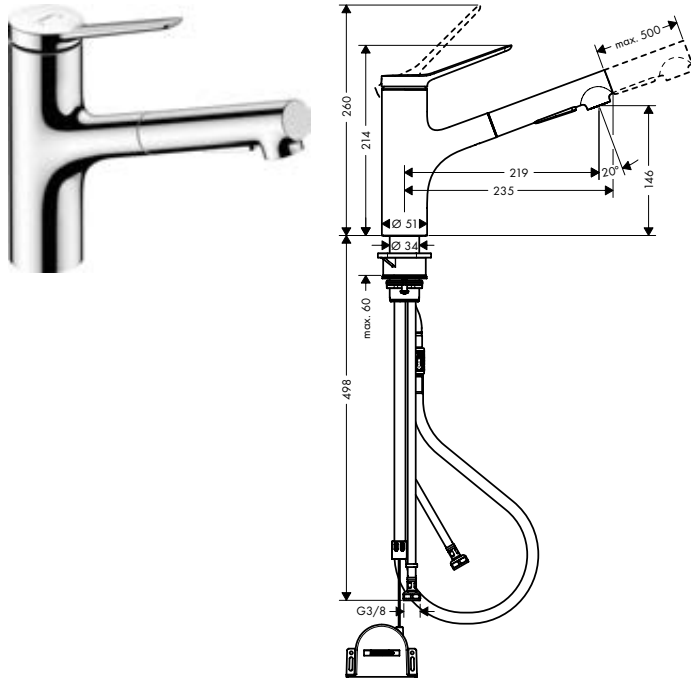
Zesis M33 Einhebel-Küchenmischer 150, Ausziehbrause, 2jet, sBox lite

Eigenschaften

- ComfortZone 150
- Schwenkbereich 150°
- Laminarstrahl, Brausestrahl
- Brausestrahl arretierbar, Strahlumstellung durch Tastendruck und Strahlrückstellung automatisch durch Schließen der Armatur

- Quick-Connect Schlauch
- maximale Durchflussmenge bei 3 bar: 8,2 l/min
- Keramikmischsystem
- Temperaturbegrenzung einstellbar
- Rückflussverhinderer integriert
- für Durchlauferhitzer geeignet

- sBox lite für eine leichtgängige, flexible und sichere Schlauchführung im Unterschrank
- Auszugslänge bis zu 50 cm



Technologien



Strahlarten



Oberfläche	Artikelnummer	exkl. MwSt.	inkl. MwSt.
Chrom	74803000	197,20	234,67
Mattschwarz	74803670	276,10	328,56
Edelstahl Finish	74803800	256,40	305,12

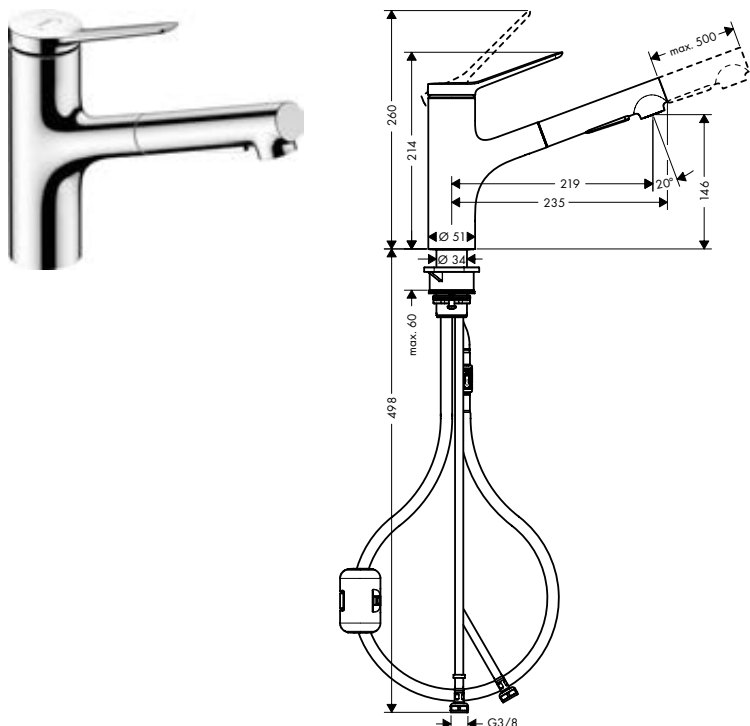
Zesis M33 Einhebel-Küchenmischer, 150, Ausziehbrause, 2jet

Eigenschaften

- ComfortZone 150
- Schwenkbereich 150°
- Laminarstrahl, Brausestrahl

- Brausestrahl arretierbar, Strahlumstellung durch Tastendruck und Strahlrückstellung automatisch durch Schließen der Armatur
- Quick-Connect Schlauch
- maximale Durchflussmenge bei 3 bar: 8,2 l/min

- Keramikmischsystem
- Temperaturbegrenzung einstellbar
- Rückflussverhinderer integriert
- für Durchlauferhitzer geeignet
- Auszugslänge bis zu 50 cm



Technologien



Strahlarten

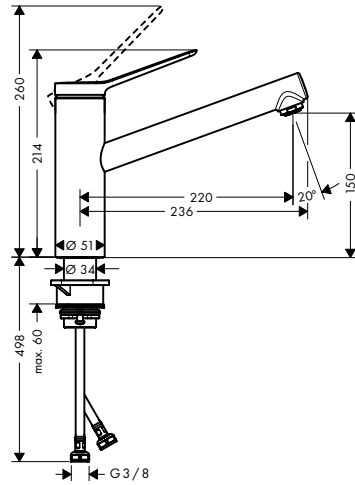


Oberfläche	Artikelnummer	exkl. MwSt.	inkl. MwSt.
Chrom	74800000	175,10	208,37
Mattschwarz	74800670	245,20	291,79
Edelstahl Finish	74800800	227,70	270,96

Zesis M33 Einhebel-Küchenmischer 150, 1jet

Eigenschaften

- ComfortZone 150
- Schwenkbereich einstellbar in 3 Stufen auf 60°, 110° oder 360°
- Normalstrahl
- maximale Durchflussmenge bei 3 bar: 11,6 l/min
- Keramikmischsystem
- Temperaturbegrenzung einstellbar
- für Durchlauferhitzer geeignet



Technologien



Strahlarten

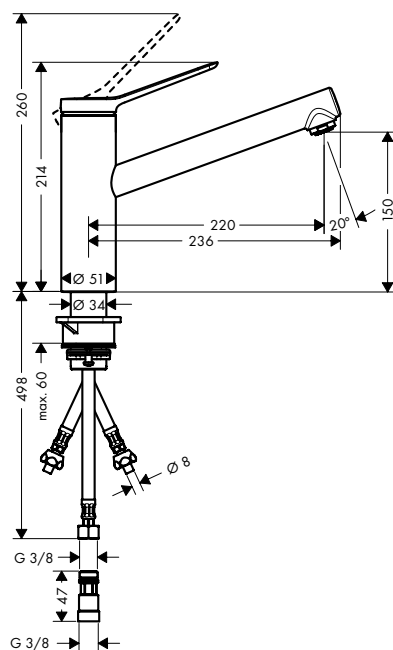


Oberfläche	Artikelnummer	exkl. MwSt.	inkl. MwSt.
Chrom	74802000	126,00	149,94
Mattschwarz	74802670	176,40	209,92
Edelstahl Finish	74802800	163,80	194,92

Zesis M33 Einhebel-Küchenmischer 150, Niederdruck/offene Warmwasserbereiter, 1jet

Eigenschaften

- für offene Warmwasserbereiter (drucklos)
- ComfortZone 150
- Schwenkbereich einstellbar in 3 Stufen auf 60°, 110° oder 360°
- Normalstrahl
- maximale Durchflussmenge bei 3 bar: 4 l/min
- Keramikmischsystem
- Temperaturbegrenzung einstellbar
- nicht für Durchlauferhitzer geeignet
- EU-Taxonomie: max. 6 l/min - wesentlicher Beitrag (SC) möglich



Technologien



Strahlarten

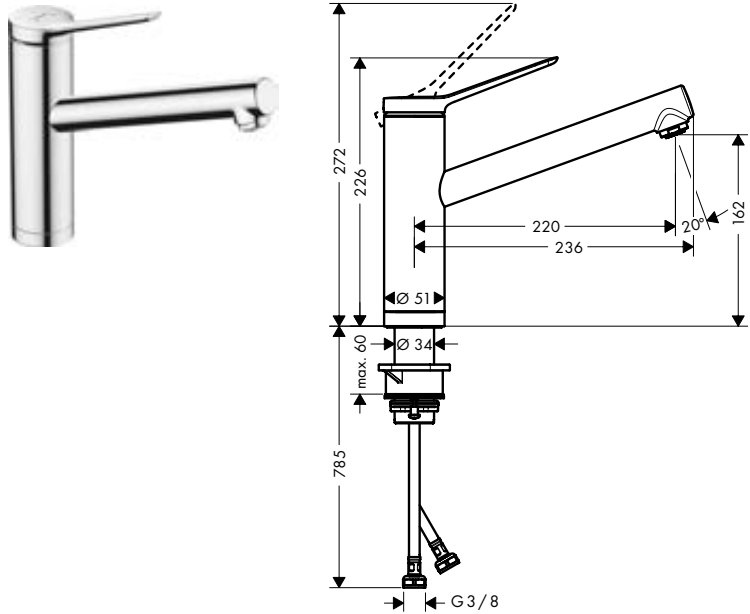


Oberfläche	Artikelnummer	exkl. MwSt.	inkl. MwSt.
Chrom	74806000	153,40	182,55
Mattschwarz	74806670	214,80	255,61
Edelstahl Finish	74806800	199,50	237,41

Zesis M33 Einhebel-Küchenmischer 160, Vorfenstermontage, 1jet

Eigenschaften

- ComfortZone 160
- Schwenkbereich 150°
- Vorfenstermontage, umlegbar, Sockelhöhe 51 mm
- Normalstrahl
- maximale Durchflussmenge bei 3 bar: 11,6 l/min
- Keramikmischsystem
- für Durchlauferhitzer geeignet



Technologien



Strahlarten

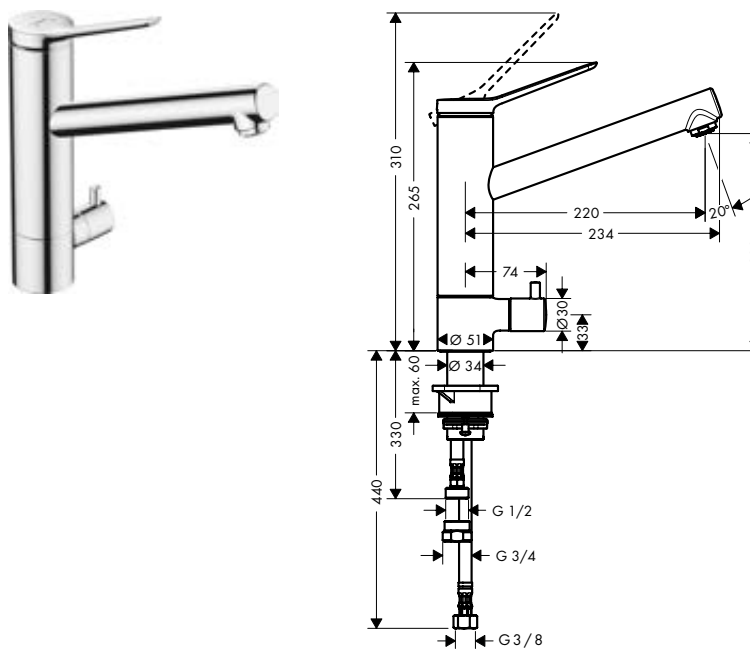


Oberfläche	Artikelnummer	exkl. MwSt.	inkl. MwSt.
● Chrom	74805000	169,80	202,06

Zesis M33 Einhebel-Küchenmischer, 200, Geräteabsperrenteil, 1jet

Eigenschaften

- ComfortZone 200
- Schwenkbereich einstellbar in 2 Stufen auf 60° oder 110°
- Normalstrahl
- mit Geräteabsperrenteil
- maximale Durchflussmenge bei 3 bar: 11,4 l/min
- Keramikmischsystem
- Temperaturbegrenzung einstellbar
- für Durchlauferhitzer geeignet



Technologien



Strahlarten



Oberfläche	Artikelnummer	exkl. MwSt.	inkl. MwSt.
● Chrom	74808000	240,90	286,67

Zesis M33 mit Metallauszug



Oberflächen



Chrom



Mattschwarz



Edelstahl Finish

Auszeichnungen



reddot winner 2022

Technologie & Vorteile



ComfortZone: Sorgt für maximale Bewegungsfreiheit an der Spüle, sowohl in der Höhe als auch im seitlichen Schwenkbereich.



Ausziehfunktion: Eine Ausziehbrause bzw. ein Ausziehauslauf erweitern den Aktionsradius an der Spüle enorm.



Pro Version: Die neue Version mit Metallauszug überzeugt mit höherem Gewicht beim Auszug.



sBox: Leichtgängige und geschützte Führung des Schlauchs. Die Ausziehbrause ist bis zu 76 cm ausziehbar.

Strahlarten



Laminar Strahl: Kristallklarer Strahl ohne Luftbeimischung für die Spüle, optimal zum schnellen Befüllen von Gefäßen.



Normal Strahl: Voller, mit Luft angereicherter Strahl, der jede Routine an der Spüle unterstützt und sich angenehm anfühlt.

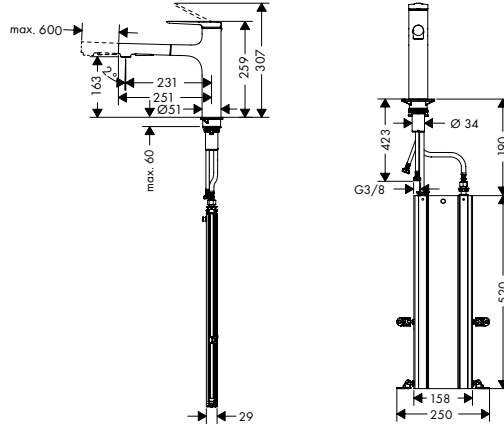


Brause Strahl: Ressourcenschonender und effizienter Küchenstrahl, mit dem man auch Lebensmittel schnell abbrausen kann.

Zesis M33 Einhebel-Küchenmischer 160, Metall Ausziehbrause, 2jet, sBox

Eigenschaften

- ComfortZone 160
- Schwenkbereich 150°
- Laminarstrahl, Brausestrahl
- Brausestrahl arretierbar, Strahlumstellung durch Tastendruck und Strahlrückstellung automatisch durch Schließen der Armatur
- MagFit magnetische Brausehalterung
- maximale Durchflussmenge bei 3 bar: 8,2 l/min
- Keramikmischsystem
- Temperaturbegrenzung einstellbar
- Rückflussverhinderer integriert
- für Durchlauferhitzer geeignet
- sBox für eine leise, leichtgängige und geschützte Schlauchführung im Unterschrank
- Auszugslänge bis zu 60 cm
- Metall-Ausziehbrause



Technologien



Strahlarten

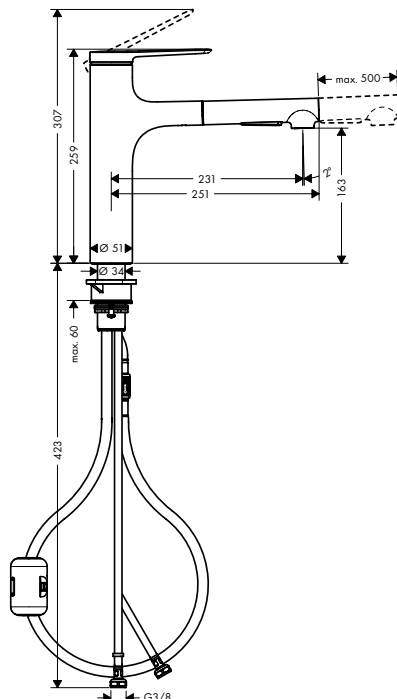


Oberfläche	Artikelnummer	exkl. MwSt.	inkl. MwSt.
Chrom	74823000	324,10	385,68
Mattschwarz	74823670	453,80	540,02
Edelstahl Finish	74823800	421,40	501,47

Zesis M33 Einhebel-Küchenmischer 160, Metall Ausziehbrause, 2jet

Eigenschaften

- ComfortZone 160
- Schwenkbereich 150°
- Laminarstrahl, Brausestrahl
- Brausestrahl arretierbar, Strahlumstellung durch Tastendruck und Strahlrückstellung automatisch durch Schließen der Armatur
- MagFit magnetische Brausehalterung
- Quick-Connect Schlauch
- maximale Durchflussmenge bei 3 bar: 8,2 l/min
- Keramikmischsystem
- Temperaturbegrenzung einstellbar
- Rückflussverhinderer integriert
- für Durchlauferhitzer geeignet
- Auszugslänge bis zu 50 cm
- Metall-Ausziehbrause



Technologien



Strahlarten

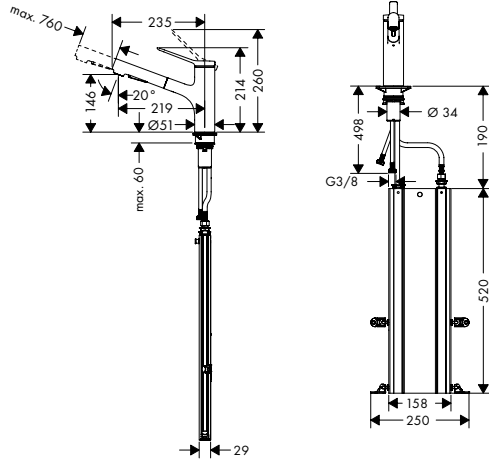


Oberfläche	Artikelnummer	exkl. MwSt.	inkl. MwSt.
Chrom	74822000	284,00	337,96
Mattschwarz	74822670	397,60	473,14
Edelstahl Finish	74822800	369,20	439,35

Zesis M33 Einhebel-Küchenmischer 150, Metall Ausziehbrause, 2jet, sBox

Eigenschaften

- ComfortZone 150
- Schwenkbereich 150°
- Laminarstrahl, Brausestrahl
- Brausestrahl arretierbar, Strahlumstellung durch Tastendruck und Strahlrückstellung automatisch durch Schließen der Armatur
- maximale Durchflussmenge bei 3 bar: 8,2 l/min
- Keramikmischsystem
- Temperaturbegrenzung einstellbar
- Rückflussverhinderer integriert
- für Durchlauferhitzer geeignet
- sBox für eine leise, leichtgängige und geschützte Schlauchführung im Unterschrank
- Auszugslänge bis zu 76 cm
- Metall-Ausziehbrause



Technologien



Strahlarten

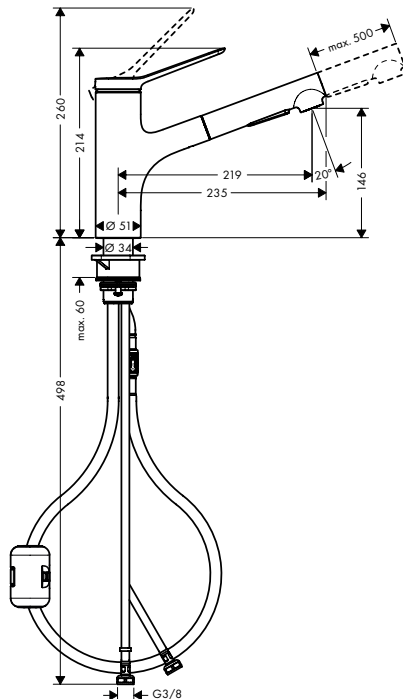


Oberfläche	Artikelnummer	exkl. MwSt.	inkl. MwSt.
Chrom	74821000	263,00	312,97
Mattschwarz	74821670	368,20	438,16
Edelstahl Finish	74821800	341,90	406,86

Zesis M33 Einhebel-Küchenmischer 150, Metall Ausziehbrause, 2jet

Eigenschaften

- ComfortZone 150
- Schwenkbereich 150°
- Laminarstrahl, Brausestrahl
- Brausestrahl arretierbar, Strahlumstellung durch Tastendruck und Strahlrückstellung automatisch durch Schließen der Armatur
- Quick-Connect Schlauch
- maximale Durchflussmenge bei 3 bar: 8,2 l/min
- Keramikmischsystem
- Temperaturbegrenzung einstellbar
- Rückflussverhinderer integriert
- für Durchlauferhitzer geeignet
- Auszugslänge bis zu 50 cm
- Metall-Ausziehbrause



Technologien



Strahlarten



Oberfläche	Artikelnummer	exkl. MwSt.	inkl. MwSt.
Chrom	74820000	210,40	250,38
Mattschwarz	74820670	294,60	350,57
Edelstahl Finish	74820800	273,60	325,58

Logis M31 / Logis M32



Oberflächen



Chrom



Technologie & Vorteile



ComfortZone: Sorgt für maximale Bewegungsfreiheit an der Spüle, sowohl in der Höhe als auch im seitlichen Schwenkbereich.

Strahlarten



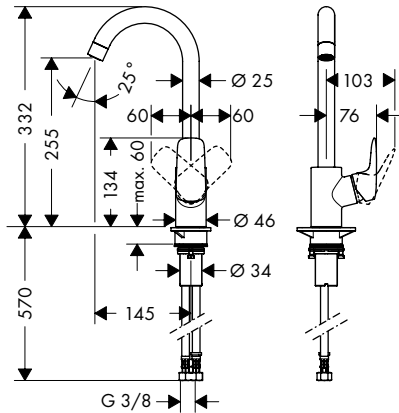
Normal Strahl: Voller, mit Luft angereicherter Strahl, der jede Routine an der Spüle unterstützt und sich angenehm anfühlt.

Oberflächen und Produktmerkmale sind Modellabhängig vorhanden

Logis M31 Einhebel-Küchenmischer 260, 1jet

Eigenschaften

- ComfortZone 260
- Schwenkbereich einstellbar in 3 Stufen auf 110°, 150° oder 360°
- Normalstrahl
- maximale Durchflussmenge bei 3 bar: 12 l/min
- Keramikmischsystem
- Temperaturbegrenzung einstellbar
- für Durchlauferhitzer geeignet



Technologien



Strahlarten



Zertifikate/Deklarationen

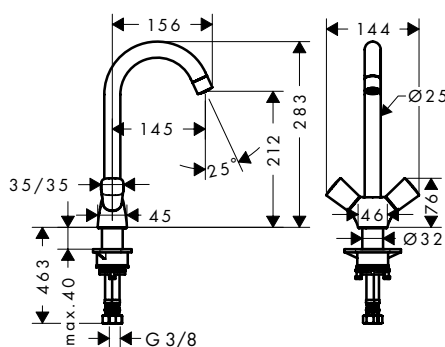


Oberfläche	Artikelnummer	exkl. MwSt.	inkl. MwSt.
● Chrom	71835000	168,80	200,87

Logis M31 2-Griff Küchenmischer 220, 1jet

Eigenschaften

- ComfortZone 220
- Schwenkbereich einstellbar in 3 Stufen auf 110°, 150° oder 360°
- Normalstrahl
- maximale Durchflussmenge bei 3 bar: 12 l/min
- Keramikventile heiß/kalt 90°
- für Durchlauferhitzer geeignet



Technologien



Strahlarten



Zertifikate/Deklarationen

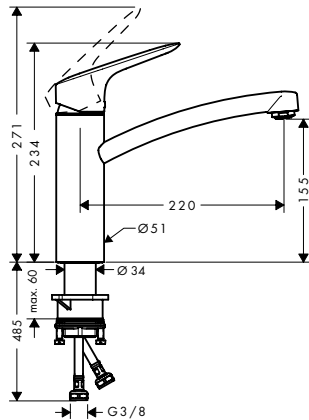


Oberfläche	Artikelnummer	exkl. MwSt.	inkl. MwSt.
● Chrom	71280000	144,00	171,36

Logis M31 Einhebel-Küchenmischer 160, 1jet

Eigenschaften

- ComfortZone 160
- Schwenkbereich 360°
- Normalstrahl
- maximale Durchflussmenge bei 3 bar: 12 l/min
- Keramikmischsystem
- Temperaturbegrenzung einstellbar
- für Durchlauferhitzer geeignet



Technologien



Strahlarten



Zertifikate/Deklarationen

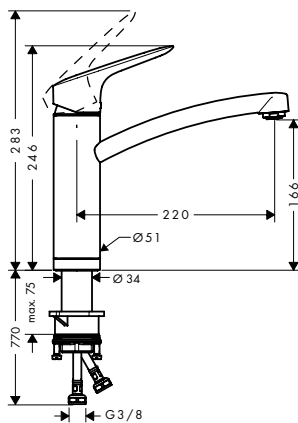


Oberfläche	Artikelnummer	exkl. MwSt.	inkl. MwSt.
Chrom	71832000	130,80	155,65

Logis M31 Einhebel-Küchenmischer 160, Vorfenstermontage, 1jet

Eigenschaften

- ComfortZone 160
- Schwenkbereich 150°
- Vorfenstermontage, umlegbar, Sockelhöhe 51 mm
- Normalstrahl
- maximale Durchflussmenge bei 3 bar: 12 l/min
- Keramikmischsystem
- Temperaturbegrenzung einstellbar
- für Durchlauferhitzer geeignet



Technologien



Strahlarten



Zertifikate/Deklarationen

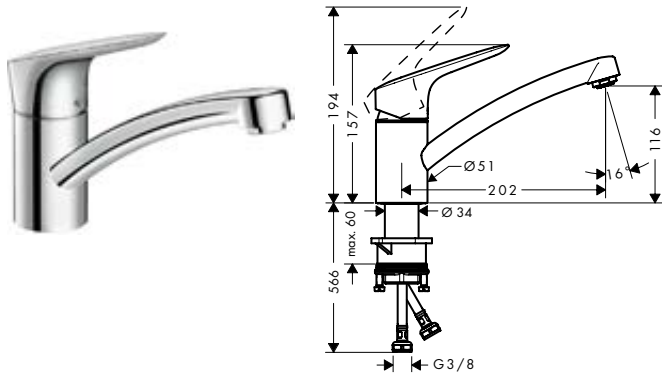


Oberfläche	Artikelnummer	exkl. MwSt.	inkl. MwSt.
Chrom	71833000	165,20	196,59

Logis M31 Einhebel-Küchenmischer 120, 1jet

Eigenschaften

- ComfortZone 120
- Schwenkbereich 360°
- Normalstrahl
- maximale Durchflussmenge bei 3 bar: 12 l/min
- Keramikmischsystem
- Temperaturbegrenzung einstellbar
- für Durchlauferhitzer geeignet



Technologien



Strahlarten



Zertifikate/Deklarationen

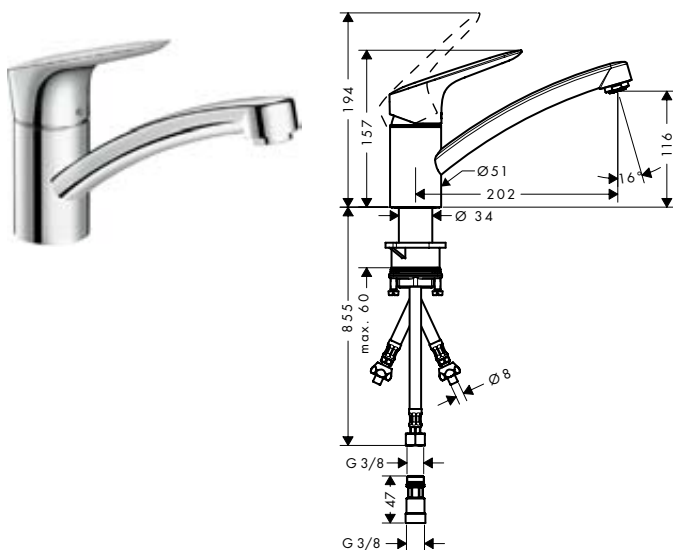


Oberfläche	Artikelnummer	exkl. MwSt.	inkl. MwSt.
● Chrom	71830000	118,00	140,42

Logis M31 Einhebel-Küchenmischer 120, Niederdruck/offene Warmwasserbereiter, 1 jet

Eigenschaften

- für offene Warmwasserbereiter (drucklos)
- ComfortZone 120
- Schwenkbereich 360°
- Normalstrahl
- maximale Durchflussmenge bei 3 bar: 5 l/min
- Keramikmischsystem
- Temperaturbegrenzung einstellbar
- nicht für Durchlauferhitzer geeignet
- EU-Taxonomie: max. 6 l/min - wesentlicher Beitrag (SC) möglich



Technologien



Strahlarten



Zertifikate/Deklarationen



Oberfläche	Artikelnummer	exkl. MwSt.	inkl. MwSt.
● Chrom	71831000	139,50	166,01

Logis M32 2-Griff Küchenmischer, Wandmontage Highspout, 1jet

Eigenschaften

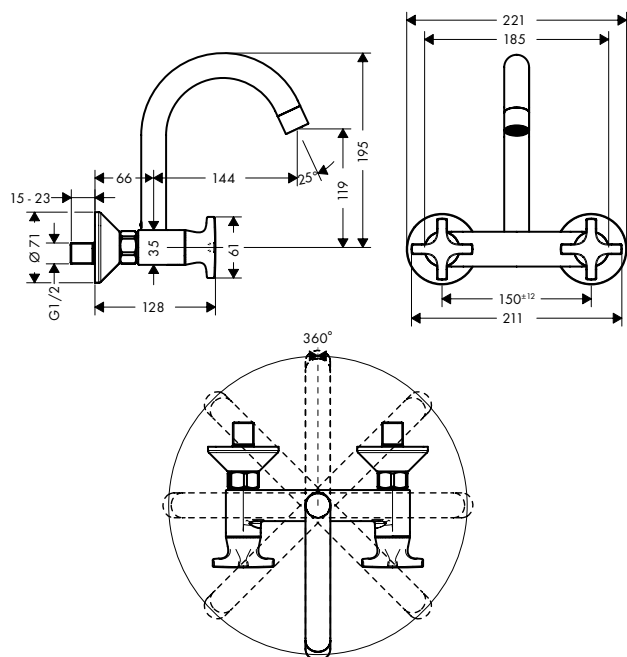
- Schwenkbereich 360°
- Normalstrahl
- Stichmaß 150 ± 12 mm
- maximale Durchflussmenge bei 3 bar: 15 l/min
- Keramikventil 90°
- Temperaturbegrenzung einstellbar
- für Durchlauferhitzer geeignet



Technologien



Strahlarten



Oberfläche	Artikelnummer	exkl. MwSt.	inkl. MwSt.
● Chrom	71286000	215,60	256,56

Vernis M35



Oberflächen



Chrom



Mattschwarz

Technologie & Vorteile



ComfortZone: Sorgt für maximale Bewegungsfreiheit an der Spüle, sowohl in der Höhe als auch im seitlichen Schwenkbereich.

Strahlarten

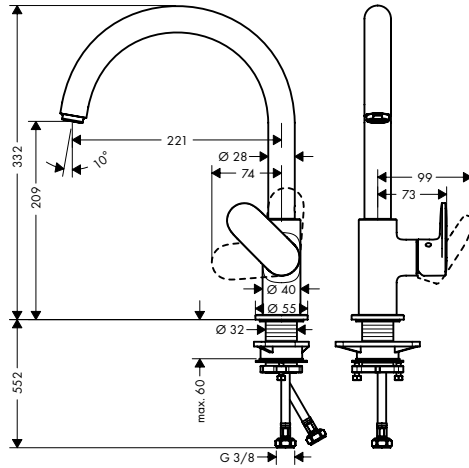


Normal Strahl: Voller, mit Luft angereicherter Strahl, der jede Routine an der Spüle unterstützt und sich angenehm anfühlt.

Vernis Blend M35 Einhebel-Küchenmischer 210, 1jet

Eigenschaften

- ComfortZone 210
- Schwenkbereich einstellbar in 2 Stufen auf 120° oder 360°
- Normalstrahl
- maximale Durchflussmenge bei 3 bar: 11,1 l/min
- Keramikmischsystem
- für Durchlauferhitzer geeignet



Technologien



Strahlarten

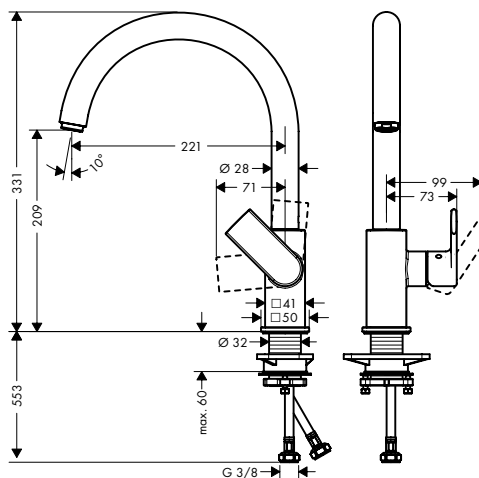


Oberfläche	Artikelnummer	exkl. MwSt.	inkl. MwSt.
● Chrom	71870000	137,50	163,63
● Mattschwarz	71870670	192,50	229,08

Vernis Shape M35 Einhebel-Küchenmischer 210, 1jet

Eigenschaften

- ComfortZone 210
- Schwenkbereich einstellbar in 2 Stufen auf 120° oder 360°
- Normalstrahl
- maximale Durchflussmenge bei 3 bar: 11,1 l/min
- Keramikmischsystem
- für Durchlauferhitzer geeignet



Technologien



Strahlarten



Oberfläche	Artikelnummer	exkl. MwSt.	inkl. MwSt.
● Chrom	71871000	164,20	195,40
● Mattschwarz	71871670	229,90	273,58



IN TOUCH
WITH OUR
PLANET



Metris Select M71 2-Loch Einhebel-Küchenmischer 200, EcoSmart, Ausziehauslauf, 1 Jet, sBox

Eigenschaften

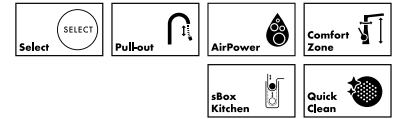
- besteht aus: 2-Loch Einhebel-Küchenmischer, Bedienelement, Schlauchbox
- ComfortZone 200
- Schwenkbereich einstellbar in 2 Stufen auf 110° oder 150°
- flexible Positionierung Bedienelement, 2 Hahnlochbohrungen mit Ø 35 mm erforderlich
- Normalstrahl
- Select-Knopf zum komfortablen An- und Abstellen des Wasserstrahls
- MagFit magnetische Brausehalterung
- maximale Durchflussmenge bei 3 bar: 4,3 l/min
- Keramikmischsystem
- Rückflussverhinderer integriert
- für Durchlauferhitzer geeignet
- sBox für eine leise, leichtgängige und geschützte Schlauchführung im Unterschrank
- Auszugslänge bis zu 76 cm
- EU-Taxonomie: max. 6 l/min - wesentlicher Beitrag (SC) möglich



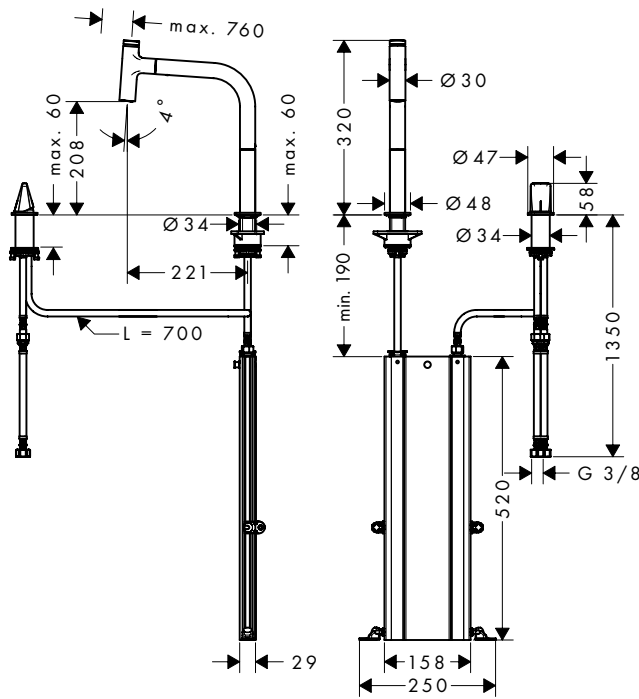
Nachhaltigkeit



Technologien



Strahlarten

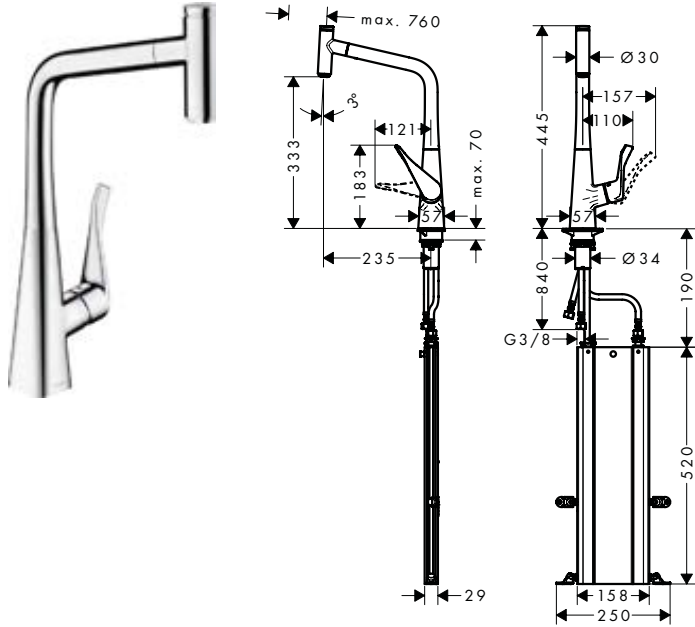


Oberfläche	Artikelnummer	exkl. MwSt.	inkl. MwSt.
● Chrom	73825000	655,40	779,93

Metris Select M71 Einhebel-Küchenmischer 320, EcoSmart, Ausziehauslauf, 1jet, sBox

Eigenschaften

- besteht aus: Einhebel-Küchenmischer, Schlauchbox
- ComfortZone 320
- Schwenkbereich einstellbar in 2 Stufen auf 110° oder 150°
- Laminarstrahl
- Select-Knopf zum komfortablen An- und Abstellen des Wasserstrahls
- MagFit magnetische Brausehalterung
- maximale Durchflussmenge bei 3 bar: 4,4 l/min
- Keramikmischsystem
- Temperaturbegrenzung einstellbar
- Rückflussverhinderer integriert
- für Durchlauferhitzer geeignet
- sBox für eine leise, leichtgängige und geschützte Schlauchführung im Unterschrank
- Auszugslänge bis zu 76 cm
- SoftStart: deutlich reduziertes Spritzverhalten durch sanften Start des Wasserstrahls
- EU-Taxonomie: max. 6 l/min - wesentlicher Beitrag (SC) möglich



Nachhaltigkeit



Technologien



Strahlarten

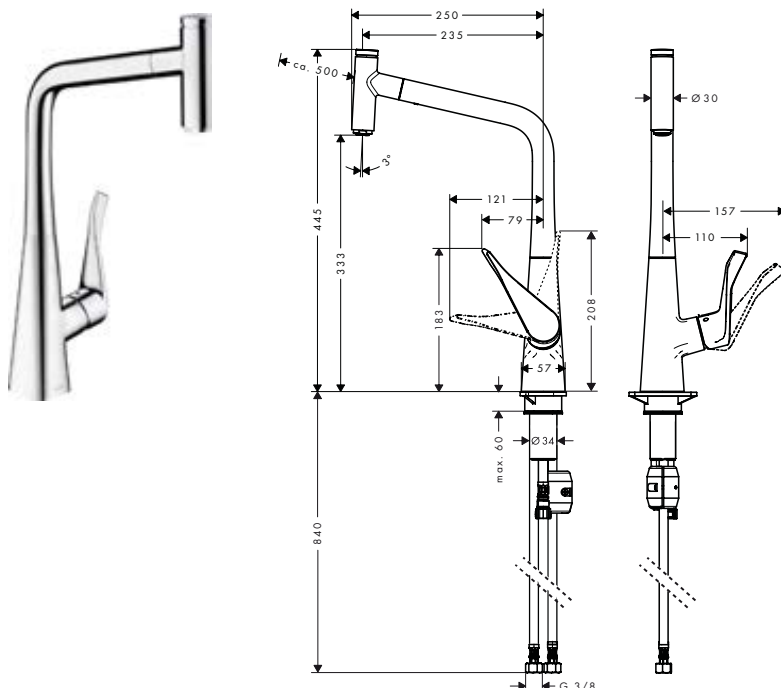


Oberfläche	Artikelnummer	exkl. MwSt.	inkl. MwSt.
● Chrom	73807000	641,00	762,79

Metris Select M71 Einhebel-Küchenmischer 320, EcoSmart, Ausziehauslauf, 1jet

Eigenschaften

- ComfortZone 320
- Schwenkbereich einstellbar in 2 Stufen auf 110° oder 150°
- Laminarstrahl
- Select-Knopf zum komfortablen An- und Abstellen des Wasserstrahls
- MagFit magnetische Brausehalterung
- maximale Durchflussmenge bei 3 bar: 4,3 l/min
- Keramikmischsystem
- Temperaturbegrenzung einstellbar
- Rückflussverhinderer integriert
- für Durchlauferhitzer geeignet
- Auszugslänge bis zu 50 cm
- SoftStart: deutlich reduziertes Spritzverhalten durch sanften Start des Wasserstrahls
- EU-Taxonomie: max. 6 l/min - wesentlicher Beitrag (SC) möglich



Nachhaltigkeit



Technologien



Strahlarten



Oberfläche	Artikelnummer	exkl. MwSt.	inkl. MwSt.
● Chrom	14786000	532,80	634,03

Metris Select M71 Einhebel-Küchenmischer 320, EcoSmart, 1 jet

Eigenschaften

- ComfortZone 320
- L-Auslauf
- Schwenkbereich einstellbar in 3 Stufen auf 110°, 150° oder 360°
- Laminarstrahl
- Select-Knopf zum komfortablen An- und Abstellen des Wasserstrahls
- maximale Durchflussmenge bei 3 bar: 5,7 l/min
- Keramikmischsystem
- Temperaturbegrenzung einstellbar
- Rückflussverhinderer integriert
- für Durchlauferhitzer geeignet
- EU-Taxonomie: max. 6 l/min - wesentlicher Beitrag (SC) möglich



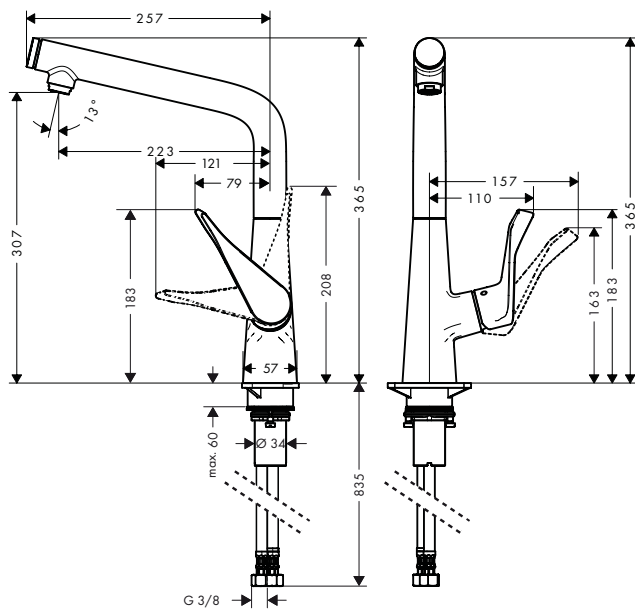
Nachhaltigkeit



Technologien



Strahlarten

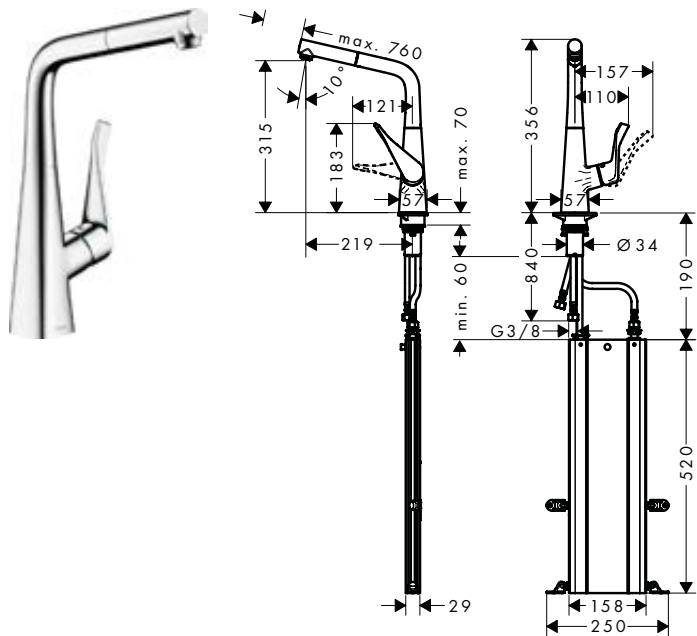


Oberfläche	Artikelnummer	exkl. MwSt.	inkl. MwSt.
● Chrom	14785000	471,40	560,97
● Edelstahl Finish	14785800	594,50	707,46

Metris M71 Einhebel-Küchenmischer 320, EcoSmart, Ausziehauslauf, 1jet, sBox

Eigenschaften

- besteht aus: Einhebel-Küchenmischer, Schlauchbox
- ComfortZone 320
- L-Auslauf
- Schwenkbereich einstellbar in 2 Stufen auf 110° oder 150°
- Laminarstrahl
- MagFit magnetische Brausehalterung
- maximale Durchflussmenge bei 3 bar: 5,3 l/min
- Keramikmischsystem
- Temperaturbegrenzung einstellbar
- Rückflussverhinderer integriert
- für Durchlauferhitzer geeignet
- sBox für eine leise, leichtgängige und geschützte Schlauchführung im Unterschrank
- Auszugslänge bis zu 76 cm
- SoftStart: deutlich reduziertes Spritzverhalten durch sanften Start des Wasserstrahls
- EU-Taxonomie: max. 6 l/min - wesentlicher Beitrag (SC) möglich



Nachhaltigkeit



Technologien



Strahlarten

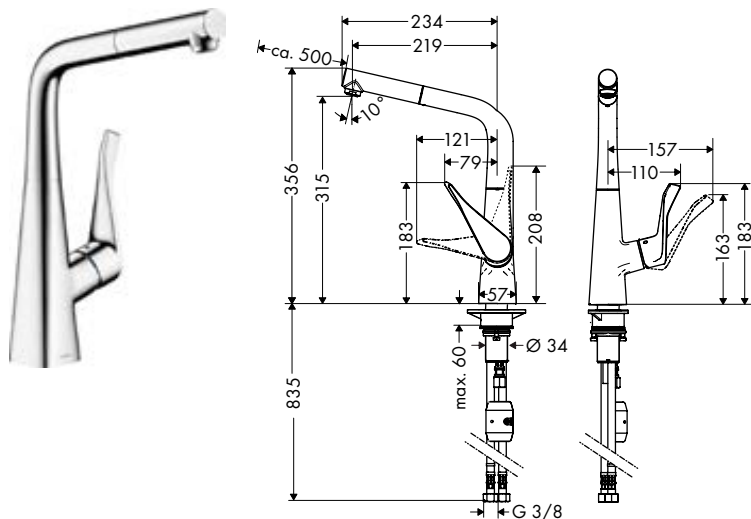


Oberfläche	Artikelnummer	exkl. MwSt.	inkl. MwSt.
Chrom	73828000	527,20	627,37

Metris M71 Einhebel-Küchenmischer 320, EcoSmart, Ausziehauslauf, 1jet

Eigenschaften

- ComfortZone 320
- L-Auslauf
- Schwenkbereich einstellbar in 2 Stufen auf 110° oder 150°
- Laminarstrahl
- MagFit magnetische Brausehalterung
- Quick-Connect Schlauch
- maximale Durchflussmenge bei 3 bar: 5,8 l/min
- Keramikmischsystem
- Temperaturbegrenzung einstellbar
- Rückflussverhinderer integriert
- für Durchlauferhitzer geeignet
- Auszugslänge bis zu 50 cm
- SoftStart: deutlich reduziertes Spritzverhalten durch sanften Start des Wasserstrahls
- EU-Taxonomie: max. 6 l/min - wesentlicher Beitrag (SC) möglich



Nachhaltigkeit



Technologien



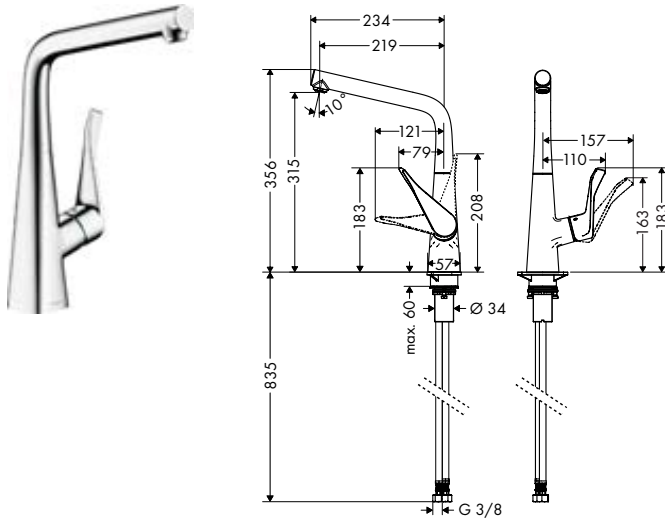
Strahlarten



Oberfläche	Artikelnummer	exkl. MwSt.	inkl. MwSt.
Chrom	14781000	414,50	493,26

Metris M71 Einhebel-Küchenmischer 320, EcoSmart, 1 Jet**Eigenschaften**

- ComfortZone 320
- L-Auslauf
- Schwenkbereich einstellbar in 3 Stufen auf 110°, 150° oder 360°
- Laminarstrahl
- maximale Durchflussmenge bei 3 bar: 4,5 l/min
- Keramikmischsystem
- Temperaturbegrenzung einstellbar
- für Durchlauferhitzer geeignet
- SoftStart: deutlich reduziertes Spritzverhalten durch sanften Start des Wasserstrahls
- EU-Taxonomie: max. 6 l/min - wesentlicher Beitrag (SC) möglich

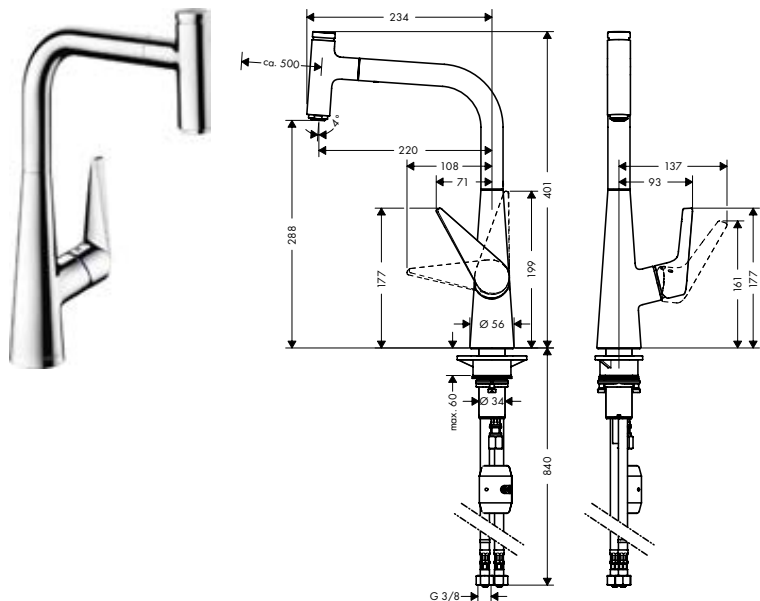
**Nachhaltigkeit****Technologien****Strahlarten**

Oberfläche	Artikelnummer	exkl. MwSt.	inkl. MwSt.
● Chrom	14782000	361,60	430,30

Talis Select M51 Einhebel-Küchenmischer 300, EcoSmart, Ausziehauslauf, 1jet

Eigenschaften

- ComfortZone 300
- Schwenkbereich einstellbar in 2 Stufen auf 110° oder 150°
- Normalstrahl
- Select-Knopf zum komfortablen An- und Abstellen des Wasserstrahls
- MagFit magnetische Brausehalterung
- maximale Durchflussmenge bei 3 bar: 4,4 l/min
- Keramikmischsystem
- Temperaturbegrenzung einstellbar
- Rückflussverhinderer integriert
- für Durchlauferhitzer geeignet
- Auszugslänge bis zu 50 cm
- EU-Taxonomie: max. 6 l/min - wesentlicher Beitrag (SC) möglich



Nachhaltigkeit



Technologien



Strahlarten

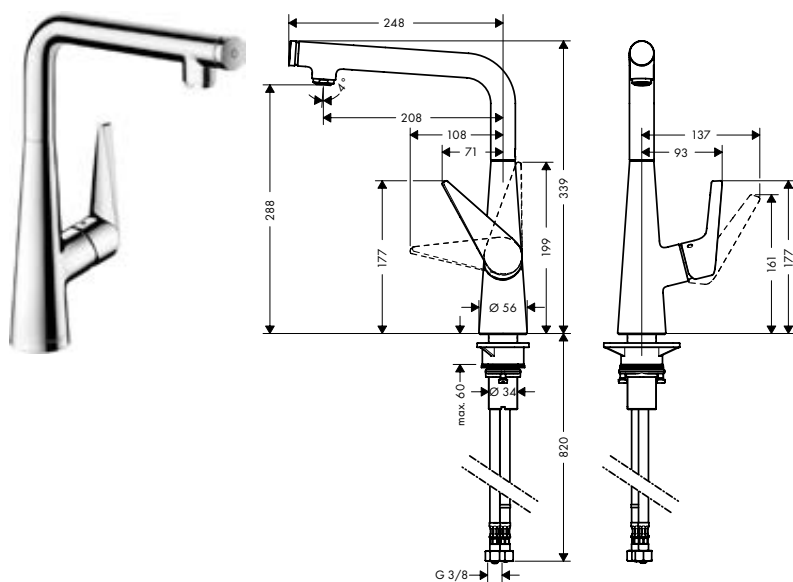


Oberfläche	Artikelnummer	exkl. MwSt.	inkl. MwSt.
Chrom	72826000	497,10	591,55
Edelstahl Finish	72826800	646,30	769,10

Talis Select M51 Einhebel-Küchenmischer 300, EcoSmart, 1jet

Eigenschaften

- ComfortZone 300
- L-Auslauf
- Schwenkbereich einstellbar in 3 Stufen auf 110°, 150° oder 360°
- Normalstrahl
- Select-Knopf zum komfortablen An- und Abstellen des Wasserstrahls
- maximale Durchflussmenge bei 3 bar: 4,7 l/min
- Keramikmischsystem
- Temperaturbegrenzung einstellbar
- Rückflussverhinderer integriert
- für Durchlauferhitzer geeignet
- Metall-Ausziehbrause
- EU-Taxonomie: max. 6 l/min - wesentlicher Beitrag (SC) möglich



Nachhaltigkeit



Technologien

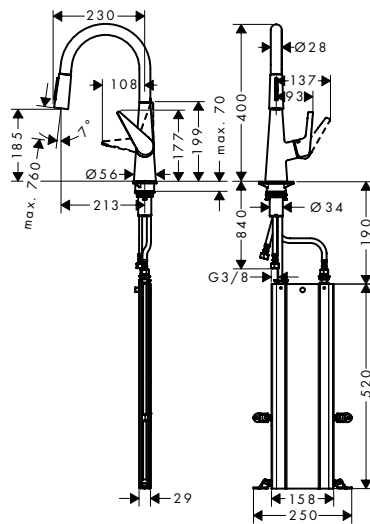


Oberfläche	Artikelnummer	exkl. MwSt.	inkl. MwSt.
Chrom	72825000	424,00	504,56

Talis M51 Einhebel-Küchenmischer 200, EcoSmart, Ausziehbrause, 2jet, sBox

Eigenschaften

- besteht aus: Einhebel-Küchenmischer, Schlauchbox
- ComfortZone 200
- Schwenkbereich einstellbar in 2 Stufen auf 110° oder 150°
- Laminarstrahl, Brausestrahl
- Brausestrahl arretierbar, Strahlrückstellung durch Tastendruck
- MagFit magnetische Brausehalterung
- maximale Durchflussmenge bei 3 bar: 4,8 l/min
- Keramikmischsystem
- Temperaturbegrenzung einstellbar
- Rückflussverhinderer integriert
- für Durchlauferhitzer geeignet
- sBox für eine leise, leichtgängige und geschützte Schlauchführung im Unterschrank
- Auszugslänge bis zu 76 cm
- EU-Taxonomie: max. 6 l/min - wesentlicher Beitrag (SC) möglich



Nachhaltigkeit



Technologien



Strahlarten

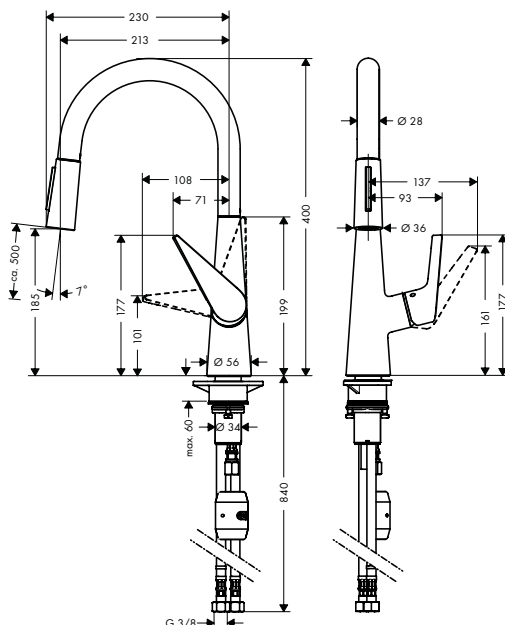


Oberfläche	Artikelnummer	exkl. MwSt.	inkl. MwSt.
Chrom	73876000	508,50	605,12

Talis M51 Einhebel-Küchenmischer 200, EcoSmart, Ausziehbrause, 2jet

Eigenschaften

- ComfortZone 200
- Schwenkbereich einstellbar in 2 Stufen auf 110° oder 150°
- Laminarstrahl, Brausestrahl
- Brausestrahl arretierbar, Strahlrückstellung durch Tastendruck
- MagFit magnetische Brausehalterung
- Quick-Connect Schlauch
- maximale Durchflussmenge bei 3 bar: 4,7 l/min
- Keramikmischsystem
- Temperaturbegrenzung einstellbar
- Rückflussverhinderer integriert
- für Durchlauferhitzer geeignet
- Auszugslänge bis zu 50 cm
- EU-Taxonomie: max. 6 l/min - wesentlicher Beitrag (SC) möglich



Nachhaltigkeit



Technologien



Strahlarten

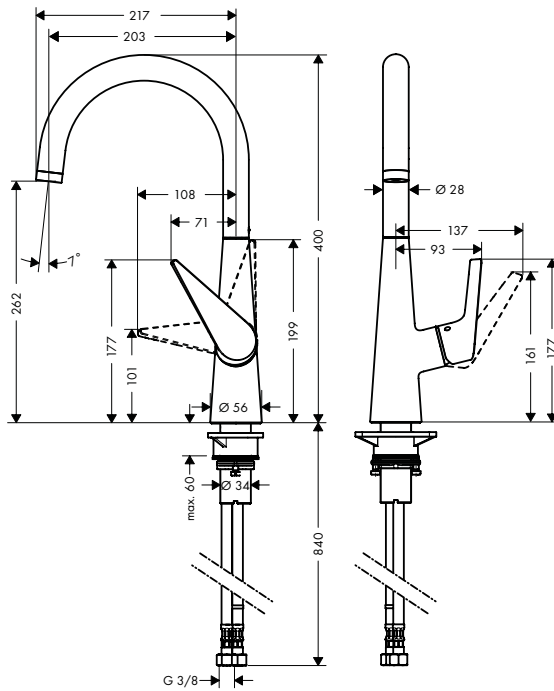


Oberfläche	Artikelnummer	exkl. MwSt.	inkl. MwSt.
Chrom	72817000	408,10	485,64
Edelstahl Finish	72817800	527,50	627,73

Talis M51 Einhebel-Küchenmischer 260, EcoSmart, 1 jet

Eigenschaften

- ComfortZone 260
- Schwenkbereich einstellbar in 3 Stufen auf 110°, 150° oder 360°
- Normalstrahl
- maximale Durchflussmenge bei 3 bar: 4,5 l/min
- Keramikmischsystem
- Temperaturbegrenzung einstellbar
- für Durchlauferhitzer geeignet
- EU-Taxonomie: max. 6 l/min - wesentlicher Beitrag (SC) möglich



Nachhaltigkeit



Technologien



Strahlarten

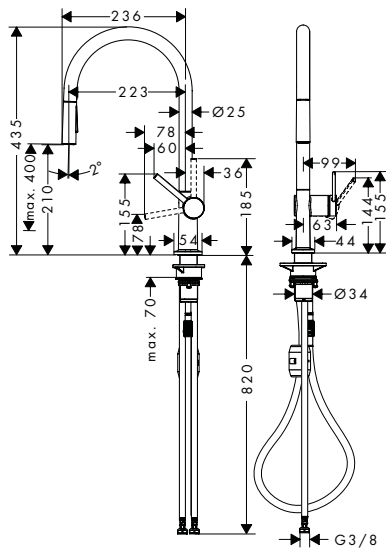


Oberfläche	Artikelnummer	exkl. MwSt.	inkl. MwSt.
Chrom	72816000	302,50	359,98
Edelstahl Finish	72816800	384,50	457,56

Talis M54 Einhebel-Küchenmischer 210, EcoSmart, Ausziehbrause, 2jet

Eigenschaften

- ComfortZone 210
- Schwenkbereich einstellbar in 4 Stufen auf 60°, 110°, 150° oder 360°
- Laminarstrahl, Brausestrahl
- Brausestrahl arretierbar, Strahlumstellung durch Tastendruck und Strahlrückstellung automatisch durch Schließen der Armatur
- Quick-Connect Schlauch
- maximale Durchflussmenge bei 3 bar: 5 l/min
- Keramikmischsystem
- Temperaturbegrenzung einstellbar
- Rückflussverhinderer integriert
- für Durchlauferhitzer geeignet
- Auszugslänge bis zu 50 cm
- Hahnlochbohrung mit 35 mm erforderlich
- EU-Taxonomie: max. 6 l/min - wesentlicher Beitrag (SC) möglich



Nachhaltigkeit



Technologien



Strahlarten

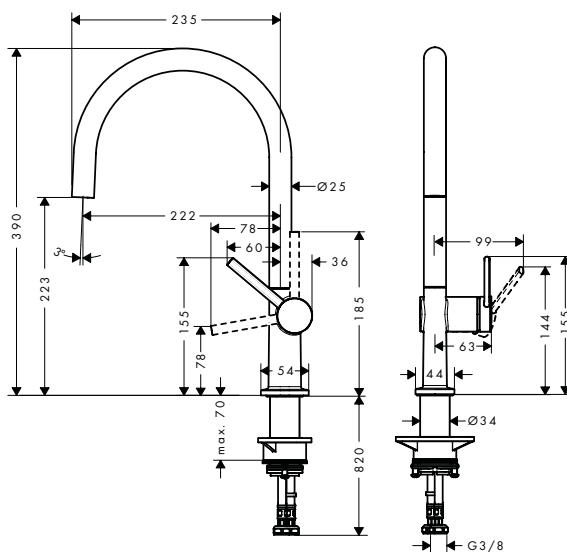


Oberfläche	Artikelnummer	exkl. MwSt.	inkl. MwSt.
● Chrom	72842000	349,70	416,14
● Mattschwarz	72842670	454,70	541,09

Talis M54 Einhebel-Küchenmischer 220, EcoSmart, 1jet

Eigenschaften

- ComfortZone 220
- Schwenkbereich einstellbar in 4 Stufen auf 60°, 110°, 150° oder 360°
- Laminarstrahl
- maximale Durchflussmenge bei 3 bar: 5 l/min
- Keramikmischsystem
- Temperaturbegrenzung einstellbar
- für Durchlauferhitzer geeignet
- Hahnlochbohrung mit 35 mm erforderlich
- EU-Taxonomie: max. 6 l/min - wesentlicher Beitrag (SC) möglich



Nachhaltigkeit



Technologien



Strahlarten

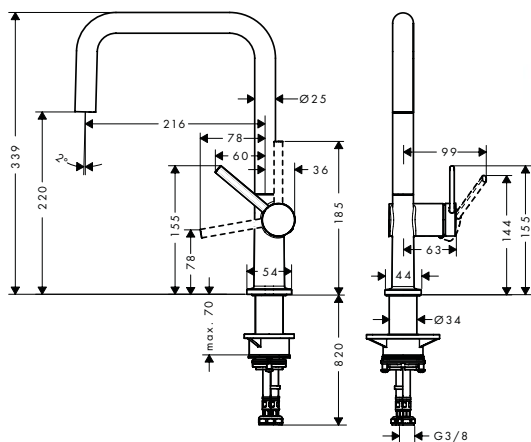


Oberfläche	Artikelnummer	exkl. MwSt.	inkl. MwSt.
● Chrom	72843000	239,50	285,01
● Mattschwarz	72843670	311,40	370,57

Talis M54 Einhebel-Küchenmischer U 220, EcoSmart, 1 jet

Eigenschaften

- ComfortZone 220
- Schwenkbereich einstellbar in 4 Stufen auf 60°, 110°, 150° oder 360°
- Laminarstrahl
- maximale Durchflussmenge bei 3 bar: 5,7 l/min
- Keramikmischsystem
- Temperaturbegrenzung einstellbar
- für Durchlauferhitzer geeignet
- Hahnlochbohrung mit 35 mm erforderlich
- EU-Taxonomie: max. 6 l/min - wesentlicher Beitrag (SC) möglich



Nachhaltigkeit



Technologien



Strahlarten

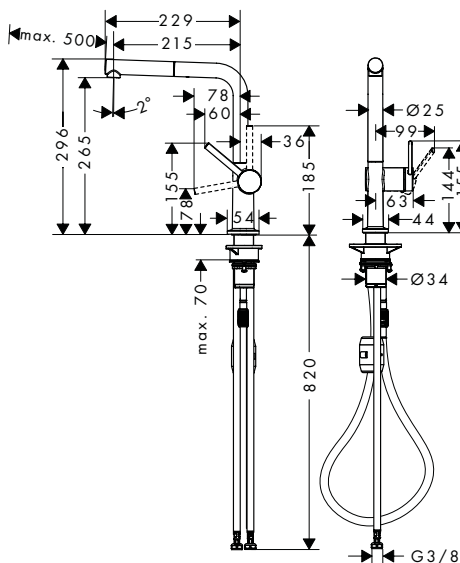


Oberfläche	Artikelnummer	exkl. MwSt.	inkl. MwSt.
Chrom	72844000	210,10	250,02
Mattschwarz	72844670	273,20	325,11

Talis M54 Einhebel-Küchenmischer 270, EcoSmart, Ausziehauslauf, 1 jet

Eigenschaften

- ComfortZone 270
- L-Auslauf
- Schwenkbereich einstellbar in 4 Stufen auf 60°, 110°, 150° oder 360°
- Laminarstrahl
- Quick-Connect Schlauch
- maximale Durchflussmenge bei 3 bar: 4,9 l/min
- Keramikmischsystem
- Temperaturbegrenzung einstellbar
- Rückflussverhinderer integriert
- für Durchlauferhitzer geeignet
- Auszugslänge bis zu 50 cm
- Hahnlochbohrung mit 35 mm erforderlich
- EU-Taxonomie: max. 6 l/min - wesentlicher Beitrag (SC) möglich



Nachhaltigkeit



Technologien



Strahlarten

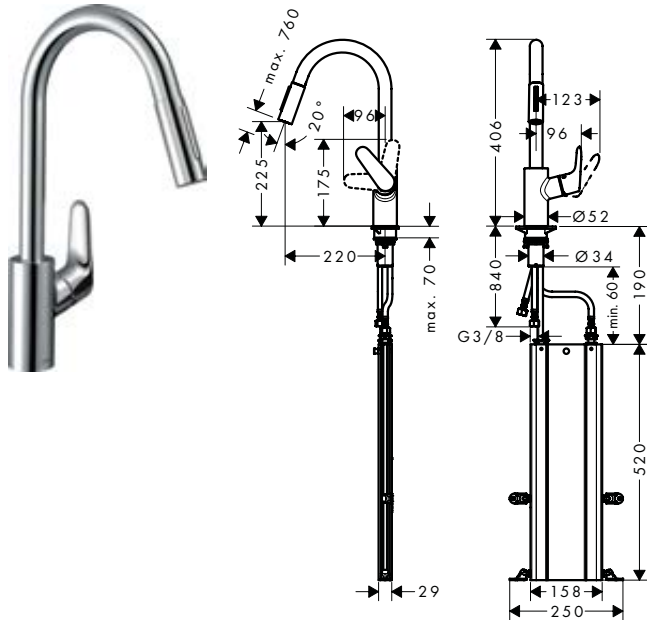


Oberfläche	Artikelnummer	exkl. MwSt.	inkl. MwSt.
Chrom	72845000	239,50	285,01
Mattschwarz	72845670	311,40	370,57

Focus M41 Einhebel-Küchenmischer 240, EcoSmart, Ausziehbrause, 2jet, sBox

Eigenschaften

- besteht aus: Einhebel-Küchenmischer, Schlauchbox
- ComfortZone 240
- Schwenkbereich 150°
- Laminarstrahl, Brausestrahl
- Brausestrahl arretierbar, Strahlrückstellung durch Tastendruck
- MagFit magnetische Brausehalterung
- maximale Durchflussmenge bei 3 bar: 4,4 l/min
- Keramikmischsystem
- Temperaturbegrenzung einstellbar
- Rückflussverhinderer integriert
- für Durchlauferhitzer geeignet
- sBox für eine leise, leichtgängige und geschützte Schlauchführung im Unterschrank
- Auszugslänge bis zu 76 cm
- EU-Taxonomie: max. 6 l/min - wesentlicher Beitrag (SC) möglich



Nachhaltigkeit



Technologien



Strahlarten

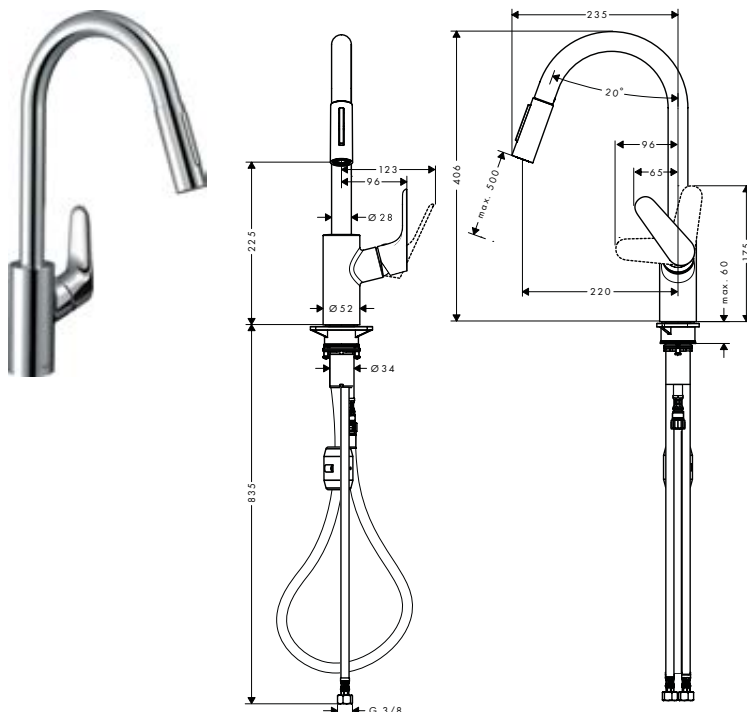


Oberfläche	Artikelnummer	exkl. MwSt.	inkl. MwSt.
● Chrom	73895000	375,20	446,49

Focus M41 Einhebel-Küchenmischer 240, EcoSmart, Ausziehbrause, 2jet

Eigenschaften

- ComfortZone 240
- Schwenkbereich einstellbar in 2 Stufen auf 110° oder 150°
- Laminarstrahl, Brausestrahl
- Brausestrahl arretierbar, Strahlrückstellung durch Tastendruck
- MagFit magnetische Brausehalterung
- Quick-Connect Schlauch
- maximale Durchflussmenge bei 3 bar: 5,8 l/min
- Keramikmischsystem
- Temperaturbegrenzung einstellbar
- Rückflussverhinderer integriert
- für Durchlauferhitzer geeignet
- Auszugslänge bis zu 50 cm
- EU-Taxonomie: max. 6 l/min - wesentlicher Beitrag (SC) möglich



Nachhaltigkeit



Technologien



Strahlarten

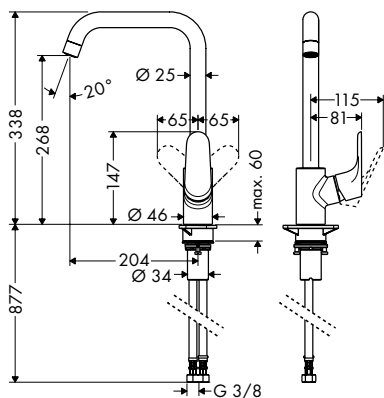


Oberfläche	Artikelnummer	exkl. MwSt.	inkl. MwSt.
● Chrom	31833000	292,60	348,19
● Edelstahl Finish	31833800	380,40	452,68

Focus M41 Einhebel-Küchenmischer 260, EcoSmart, 1 jet

Eigenschaften

- ComfortZone 260
- Schwenkbereich einstellbar in 3 Stufen auf 110°, 150° oder 360°
- Normalstrahl
- maximale Durchflussmenge bei 3 bar: 4,6 l/min
- Keramikmischsystem
- Temperaturbegrenzung einstellbar
- für Durchlauferhitzer geeignet
- EU-Taxonomie: max. 6 l/min - wesentlicher Beitrag (SC) möglich



Nachhaltigkeit



Technologien



Strahlarten



Zertifikate/Deklarationen

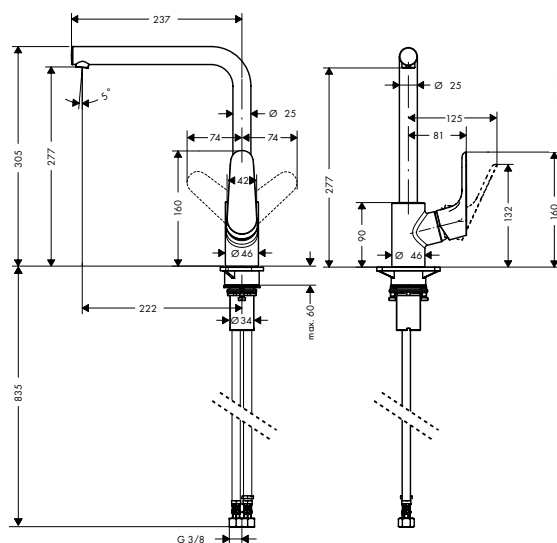


Oberfläche	Artikelnummer	exkl. MwSt.	inkl. MwSt.
Chrom	31821000	203,40	242,05
Edelstahl Finish	31821800	264,50	314,76

Focus M41 Einhebel-Küchenmischer 280, EcoSmart, 1 jet

Eigenschaften

- ComfortZone 280
- L-Auslauf
- Schwenkbereich einstellbar in 3 Stufen auf 110°, 150° oder 360°
- Normalstrahl
- maximale Durchflussmenge bei 3 bar: 4,7 l/min
- Keramikmischsystem
- Temperaturbegrenzung einstellbar
- für Durchlauferhitzer geeignet
- EU-Taxonomie: max. 6 l/min - wesentlicher Beitrag (SC) möglich



Nachhaltigkeit



Technologien



Strahlarten

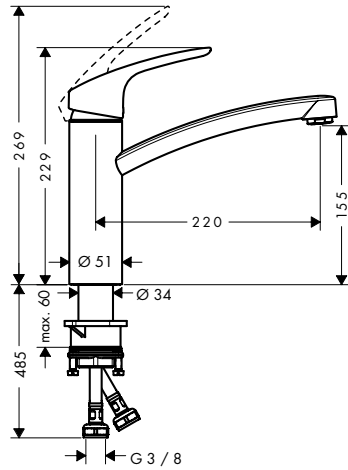


Oberfläche	Artikelnummer	exkl. MwSt.	inkl. MwSt.
Chrom	31827000	232,80	277,03
Edelstahl Finish	31827800	302,70	360,21

Focus M41 Einhebel-Küchenmischer 160, EcoSmart, 1jet

Eigenschaften

- ComfortZone 160
- Schwenkbereich 360°
- Normalstrahl
- maximale Durchflussmenge bei 3 bar: 5 l/min
- Keramikmischsystem
- Temperaturbegrenzung einstellbar
- für Durchlauferhitzer geeignet
- EU-Taxonomie: max. 6 l/min - wesentlicher Beitrag (SC) möglich



Nachhaltigkeit



Technologien



Strahlarten

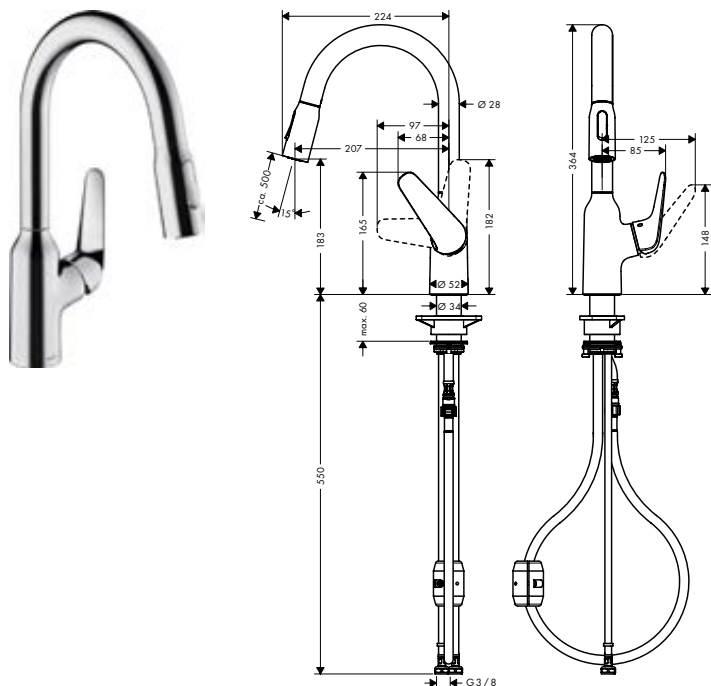


Oberfläche	Artikelnummer	exkl. MwSt.	inkl. MwSt.
● Chrom	31826000	145,80	173,50

Focus M42 Einhebel-Küchenmischer 180, EcoSmart, Ausziehbrause, 2jet

Eigenschaften

- ComfortZone 180
- Schwenkbereich 360°
- Laminarstrahl, Brausestrahl
- Brausestrahl arretierbar, Strahlumstellung durch Tastendruck und Strahlrückstellung automatisch durch Schließen der Armatur
- MagFit magnetische Brausehalterung
- maximale Durchflussmenge bei 3 bar: 4,9 l/min
- Keramikmischsystem
- Temperaturbegrenzung einstellbar
- Rückflussverhinderer integriert
- für Durchlauferhitzer geeignet
- Auszugslänge bis zu 50 cm
- EU-Taxonomie: max. 6 l/min - wesentlicher Beitrag (SC) möglich



Nachhaltigkeit



Technologien



Strahlarten

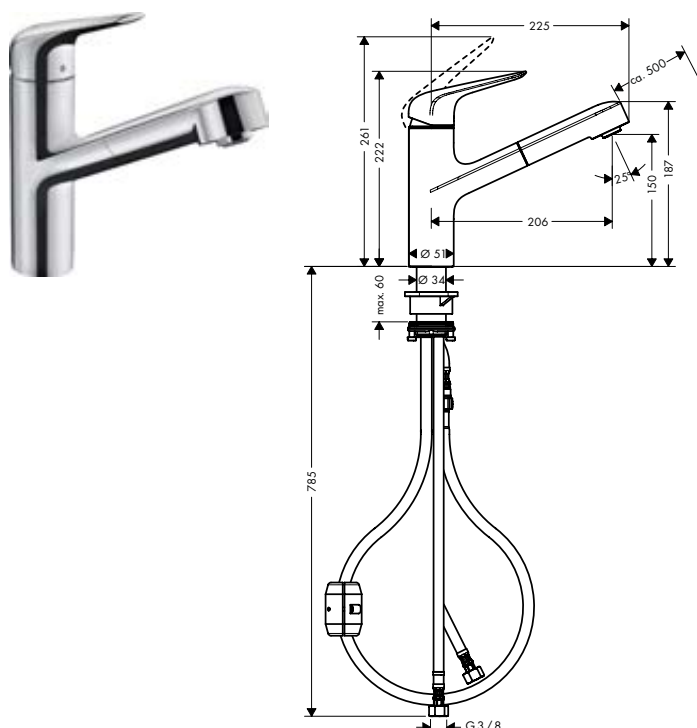


Oberfläche	Artikelnummer	exkl. MwSt.	inkl. MwSt.
Chrom	71862000	291,80	347,24

Focus M42 Einhebel-Küchenmischer 150, EcoSmart, Ausziehauslauf, 1jet

Eigenschaften

- ComfortZone 150
- Schwenkbereich 120°
- Normalstrahl
- MagFit magnetische Brausehalterung
- maximale Durchflussmenge bei 3 bar: 4,9 l/min
- Keramikmischsystem
- Temperaturbegrenzung einstellbar
- Rückflussverhinderer integriert
- für Durchlauferhitzer geeignet
- Auszugslänge bis zu 50 cm
- EU-Taxonomie: max. 6 l/min - wesentlicher Beitrag (SC) möglich



Nachhaltigkeit



Technologien



Strahlarten

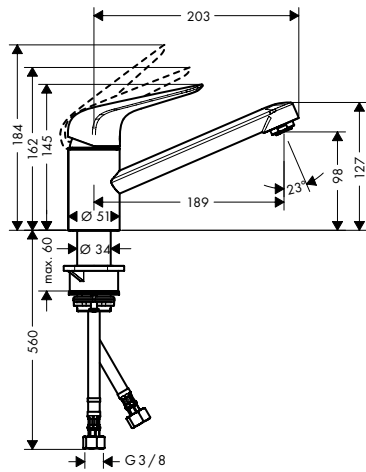


Oberfläche	Artikelnummer	exkl. MwSt.	inkl. MwSt.
Chrom	71865000	210,10	250,02

Focus M42 Einhebel-Küchenmischer 100, CoolStart, EcoSelection, 1jet

Eigenschaften

- ComfortZone 100
- Kaltwasser in Griff-Grundstellung
- Schwenkbereich 360°
- Normalstrahl
- maximale Durchflussmenge bei 3 bar: 12 l/min
- Keramikmischsystem mit Eco-Griffposition für eine reduzierte Durchflussmenge um bis zu 50%
- Temperaturbegrenzung einstellbar
- für Durchlauferhitzer geeignet



Nachhaltigkeit



Technologien



Strahlarten

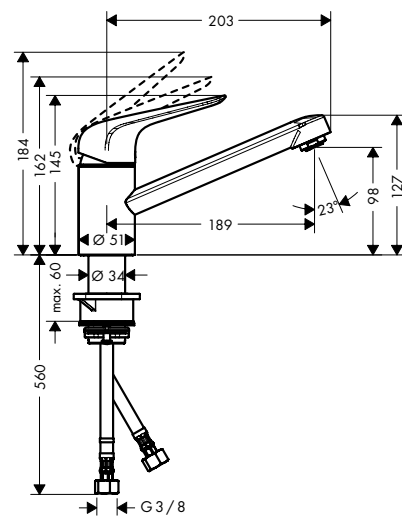


Oberfläche	Artikelnummer	exkl. MwSt.	inkl. MwSt.
● Chrom	71809000	127,30	151,49

Focus M42 Einhebel-Küchenmischer 100, CoolStart, EcoSmart, 1jet

Eigenschaften

- ComfortZone 100
- Kaltwasser in Griff-Grundstellung
- Schwenkbereich 360°
- Normalstrahl
- maximale Durchflussmenge bei 3 bar: 4,6 l/min
- Keramikmischsystem
- Temperaturbegrenzung einstellbar
- für Durchlauferhitzer geeignet
- EU-Taxonomie: max. 6 l/min - wesentlicher Beitrag (SC) möglich



Nachhaltigkeit



Technologien



Strahlarten

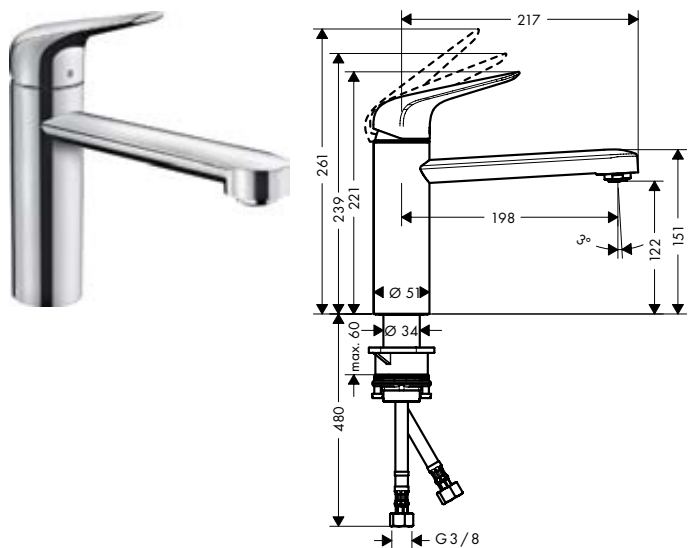


Oberfläche	Artikelnummer	exkl. MwSt.	inkl. MwSt.
● Chrom	71866000	127,30	151,49

Focus M42 Einhebel-Küchenmischer 120, CoolStart, EcoSelection 12 l/min, 1 jet

Eigenschaften

- ComfortZone 120
- Kaltwasser in Griff-Grundstellung
- Schwenkbereich 360°
- Normalstrahl
- maximale Durchflussmenge bei 3 bar: 12 l/min
- Keramikmischsystem mit Eco-Griffposition für eine reduzierte Durchflussmenge um bis zu 50%
- Temperaturbegrenzung einstellbar
- für Durchlauferhitzer geeignet



Nachhaltigkeit



Technologien



Strahlarten



Zertifikate/Deklarationen

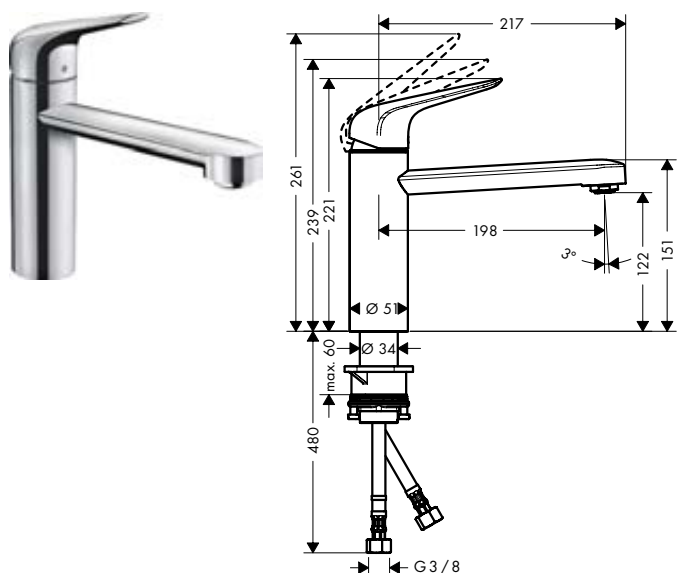


Oberfläche	Artikelnummer	exkl. MwSt.	inkl. MwSt.
Chrom	71805000	153,20	182,31

Focus M42 Einhebel-Küchenmischer 120, CoolStart, EcoSmart, 1 jet

Eigenschaften

- ComfortZone 120
- Kaltwasser in Griff-Grundstellung
- Schwenkbereich 360°
- Normalstrahl
- maximale Durchflussmenge bei 3 bar: 4,6 l/min
- Keramikmischsystem
- Temperaturbegrenzung einstellbar
- für Durchlauferhitzer geeignet
- EU-Taxonomie: max. 6 l/min - wesentlicher Beitrag (SC) möglich



Nachhaltigkeit



Technologien



Strahlarten

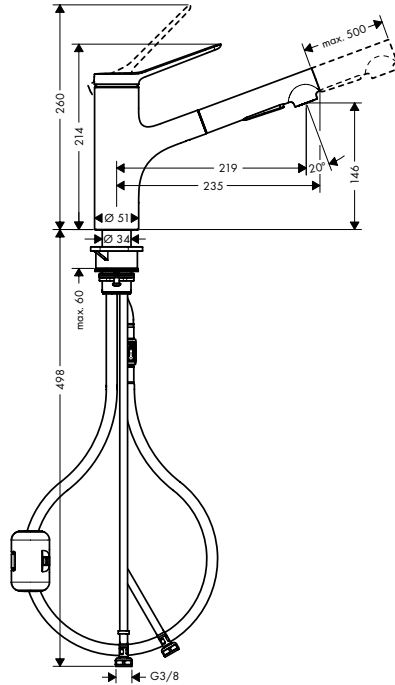


Oberfläche	Artikelnummer	exkl. MwSt.	inkl. MwSt.
Chrom	71864000	153,20	182,31

Zesis M33 Einhebel-Küchenmischer 150, EcoSmart, Ausziehbrause, 2jet

Eigenschaften

- ComfortZone 150
- Schwenkbereich 150°
- Laminarstrahl, Brausestrahl
- Brausestrahl arretierbar, Strahlumstellung durch Tastendruck und Strahlrückstellung automatisch durch Schließen der Armatur
- Quick-Connect Schlauch
- maximale Durchflussmenge bei 3 bar: 4,6 l/min
- Keramikmischsystem
- Temperaturbegrenzung einstellbar
- Rückflussverhinderer integriert
- für Durchlauferhitzer geeignet
- Auszugslänge bis zu 50 cm
- EU-Taxonomie: max. 6 l/min - wesentlicher Beitrag (SC) möglich



Nachhaltigkeit



Technologien



Strahlarten

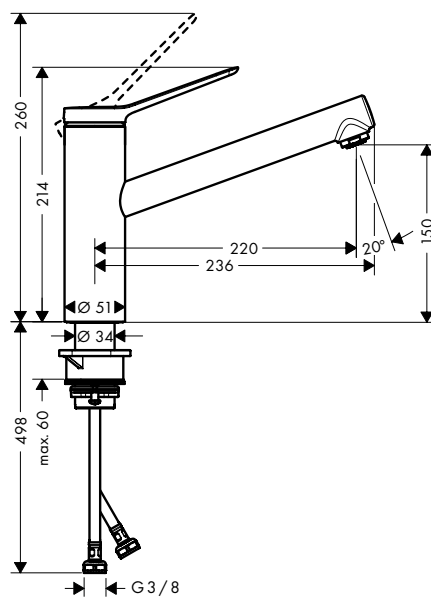


Oberfläche	Artikelnummer	exkl. MwSt.	inkl. MwSt.
● Chrom	74810000	175,10	208,37

Zesis M33 Einhebel-Küchenmischer 150, EcoSmart, 1jet

Eigenschaften

- ComfortZone 150
- Schwenkbereich einstellbar in 3 Stufen auf 60°, 110° oder 360°
- Normalstrahl
- maximale Durchflussmenge bei 3 bar: 5 l/min
- Keramikmischsystem
- Temperaturbegrenzung einstellbar
- nicht für Durchlauferhitzer geeignet
- EU-Taxonomie: max. 6 l/min - wesentlicher Beitrag (SC) möglich



Nachhaltigkeit



Technologien



Strahlarten

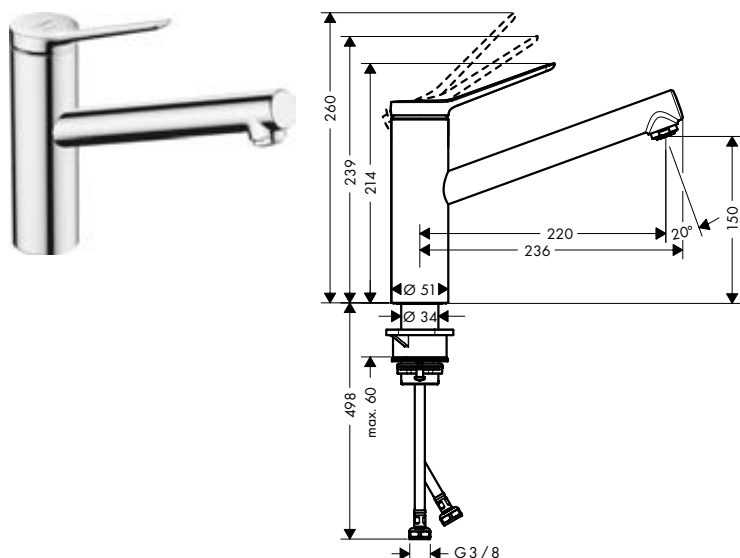


Oberfläche	Artikelnummer	exkl. MwSt.	inkl. MwSt.
● Chrom	74811000	126,00	149,94

Zesis M33 Einhebel-Küchenmischer 150, CoolStart, EcoSelection, 1jet

Eigenschaften

- ComfortZone 150
- Kaltwasser in Griff-Grundstellung
- Schwenkbereich einstellbar in 2 Stufen auf 60° oder 110°
- Normalstrahl
- maximale Durchflussmenge bei 3 bar: 7,6 l/min
- Keramikmischsystem mit Eco-Griffposition für eine reduzierte Durchflussmenge um bis zu 50%
- Temperaturbegrenzung einstellbar
- für Durchlauferhitzer geeignet



Nachhaltigkeit



Technologien



Strahlarten

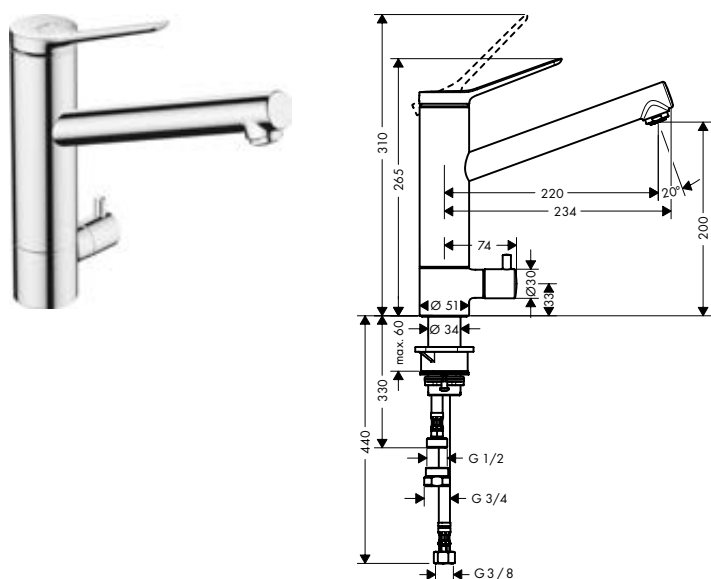


Oberfläche	Artikelnummer	exkl. MwSt.	inkl. MwSt.
● Chrom	74813000	126,00	149,94

Zesis M33 Einhebel-Küchenmischer 200, Geräteabsperrentil, CoolStart, 1jet

Eigenschaften

- ComfortZone 200
- Kaltwasser in Griff-Grundstellung
- Schwenkbereich einstellbar in 2 Stufen auf 60° oder 110°
- Normalstrahl
- mit Geräteabsperrentil
- maximale Durchflussmenge bei 3 bar: 11,4 l/min
- Keramikmischsystem
- Temperaturbegrenzung einstellbar
- für Durchlauferhitzer geeignet



Nachhaltigkeit



Technologien



Strahlarten

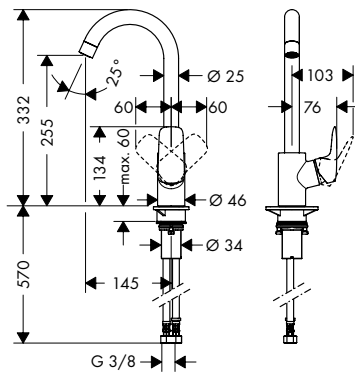


Oberfläche	Artikelnummer	exkl. MwSt.	inkl. MwSt.
● Chrom	74807000	240,90	286,67

Logis M31 Einhebel-Küchenmischer 260, EcoSmart, 1 jet

Eigenschaften

- ComfortZone 260
- Schwenkbereich einstellbar in 3 Stufen auf 110°, 150° oder 360°
- Normalstrahl
- maximale Durchflussmenge bei 3 bar: 4,7 l/min
- Keramikmischsystem
- Temperaturbegrenzung einstellbar
- für Durchlauferhitzer geeignet
- EU-Taxonomie: max. 6 l/min - wesentlicher Beitrag (SC) möglich



Nachhaltigkeit



Technologien



Strahlarten

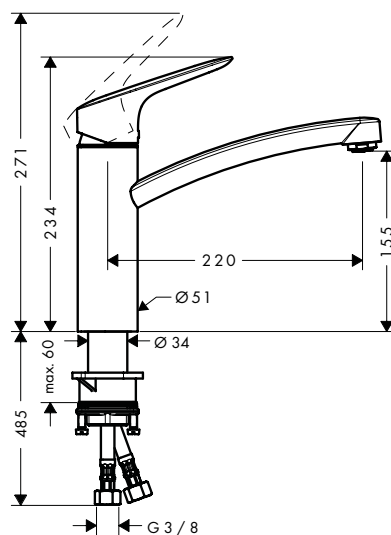


Oberfläche	Artikelnummer	exkl. MwSt.	inkl. MwSt.
● Chrom	71861000	168,80	200,87

Logis M31 Einhebel-Küchenmischer 160, CoolStart, EcoSelection, 1 jet

Eigenschaften

- ComfortZone 160
- Kaltwasser in Griff-Grundstellung
- Schwenkbereich 360°
- Normalstrahl
- maximale Durchflussmenge bei 3 bar: 12 l/min
- Keramikmischsystem mit Eco-Griffposition für eine reduzierte Durchflussmenge um bis zu 50%
- Temperaturbegrenzung einstellbar
- für Durchlauferhitzer geeignet



Nachhaltigkeit



Technologien



Strahlarten



Zertifikate/Deklarationen

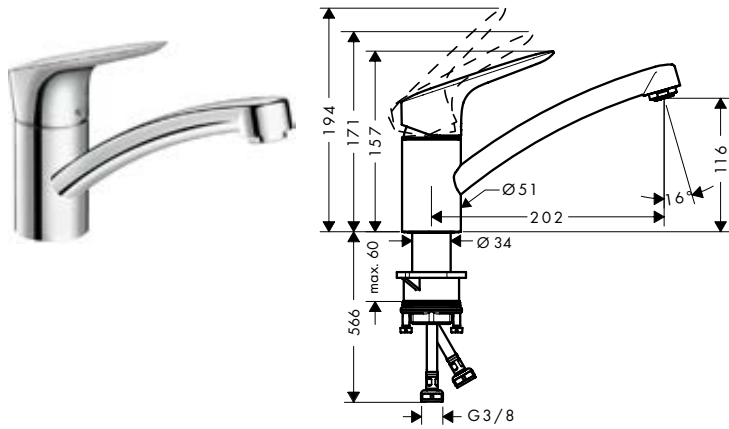


Oberfläche	Artikelnummer	exkl. MwSt.	inkl. MwSt.
● Chrom	71839000	130,80	155,65

Logis M31 Einhebel-Küchenmischer 120, CoolStart, EcoSelection, 1jet

Eigenschaften

- ComfortZone 120
- Kaltwasser in Griff-Grundstellung
- Schwenkbereich 360°
- Normalstrahl
- maximale Durchflussmenge bei 3 bar: 12 l/min
- Keramikmischsystem mit Eco-Griffposition für eine reduzierte Durchflussmenge um bis zu 50%
- Temperaturbegrenzung einstellbar
- für Durchlauferhitzer geeignet



Nachhaltigkeit



Technologien



Strahlarten



Zertifikate/Deklarationen



Oberfläche	Artikelnummer	exkl. MwSt.	inkl. MwSt.
● Chrom	71837000	118,00	140,42

Trinkwassersysteme

Aqittura M91 SodaSystem

Aqittura M91 FilterSystem



Oberfläche



Standard	–	■	■	■
sBox	■	–	■	–
Filtern	■	■	■	■
Mineralisieren	■	■	■	■
Sprudeln	■	■	–	–
Kühlen	■	■	–	–
Ausziehfunktion	■	–	■	–
Schwenkauslauf	■	■	■	■
Select digital	■	■	–	–
Push	–	–	■	■
TwoOutlets	■	■	■	■
MemoryFunction	■	■	–	–
hangrohe home App	■	■	–	–

ab Seite 168

ab Seite 174

**Filter
Aktivkohle**



**Filter Ionen-
Tauscher und
Aktivkohle**



**Mineralisierung
und Filter
Harmony**



**Mineralisierung
und Filter
Life**



**Mineralisierung
und Filter
Sport**



Filtration

Kalkschutz	–	■	–	–	–
Mineralisierung	–	–	■	■	■
Geschmacks- optimierung	■	■	■	■	■
Partikelfiltration	■	■	■	■	■
Reduktion organischer Verunreinigungen	■	■	■	■	■
Schwermetallreduktion	■	■	■	■	■
Filterung von Mikroplastik (5µ)	■	■	–	–	–
Kapazität (ca.)	4000 Liter	800 Liter / 1100 Liter (Pro)	300 Liter	300 Liter	300 Liter
Empfohlene Lebensdauer	12 Monate	12 Monate	6 Monate	6 Monate	6 Monate
Empfohlen bei Wasserhärte	unabhängig	ab 14°dH	unabhängig	unter 10°dH	unabhängig
Inhaltsstoffe	Aktivkohle	Aktivkohle, Ionentauscher-Harz	Magnesium, Kalium, Aktivkohle	Magnesium, Calcium, Kalium, Aktivkohle	Magnesium, Natrium, Kalium, Aktivkohle

Mineralisierung

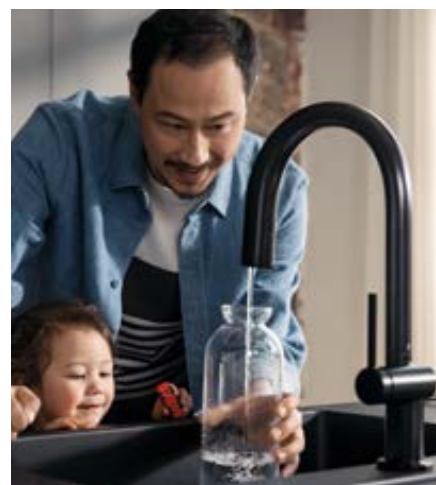
Zugabe von Magnesium	–	–	60 mg/l	30 mg/l	55 mg/l
Zugabe von Kalium	–	–	25 mg/l	15 mg/l	40 mg/l
Zugabe von Calcium	–	–	–	70 mg/l	–
Zugabe von Natrium	–	–	–	–	50 mg/l

Wassergenuss ganz ohne Kompromisse

Wasser ist unsere wohl wichtigste Ressource auf der Erde. Wer wohlschmeckendes Trinkwasser hat, genießt ein großes Plus an Lebensqualität. In manchen Regionen ist die Wasserqualität jedoch weniger gut. Damit Sie Ihr Trinkwasser immer in vollen Zügen genießen können, haben wir die Aqittura M91 entwickelt. Dank der exklusiven Armatur mit integriertem System beziehen Sie köstliches, individuell nach Ihren Vorlieben veredeltes Wasser direkt aus der Leitung. So können Sie auf den lästigen Transport von Wasserflaschen verzichten und schonen gleichzeitig auch die Umwelt.

Zuverlässige Reduzierung von Schadstoffen und Mikroplastik

Die Filtration des Aqittura M91 Systems entfernt bis zu 95 %* der Schadstoffe und Schwermetalle, Pestizide und Insektizide. Das macht den Genuss des Wassers noch unbeschwerter und sicherer und trägt zu einer ganzheitlichen Balance bei. Der Aktivkohlefilter des Aqittura M91 Systems filtert auch Mikroplastikpartikel aus dem Trinkwasser. Für einen unbeschwerteren Wassergenuss werden zudem organische Substanzen wie natürliche Geruchs- und Geschmacksstoffe oder Säuren neutralisiert.



Für die getrennte Versorgung mit gefiltertem und ungefiltertem Wasser ist die Armatur mit zwei Auslässen versehen.

* Mittelwert von sieben stellvertretenden Schadstoffen (Pestizide und Arzneimittelrückstände), ermittelt durch die Zürcher Hochschule für angewandte Wissenschaften ZHAW

Finden Sie das System, das zu Ihnen passt

Aqittura M91 ist in zwei Systemausführungen verfügbar. Mit dem Aqittura M91 SodaSystem erleben Sie alle Vorteile und können Ihr Wasser gefiltert, mineralisiert und mit Kohlensäure versetzt genießen: gekühlt zwischen 4 und 12 Grad in „prickelnd“, „medium“ oder „still“. Die Einstellung der zugeführten Kohlensäure erfolgt auf Knopfdruck direkt am Wasserhahn. Zudem lässt sich das System über die hangrohe home App steuern. Wenn Sie auf Kohlensäure und Kühlung verzichten können und nur eine Filtrierung und Mineralisierung des Wassers wünschen, ist das Aqittura M91 FilterSystem die richtige Wahl für Sie.



Mit dem **FilterSystem** erhalten Sie gefiltertes oder mineralisiertes Wasser auf Knopfdruck. Dank des integrierten Ventils läuft das aufbereitete Wasser so lange, wie Sie die Push-Taste gedrückt halten. Zudem kann der Mineralisierungsfiler durch die platzsparende Halterung einfach im Spülenunterschrank installiert werden.



Über das intuitive Bedienelement des **SodaSystem** wählen Sie aus, wie Sie Ihr Wasser genießen wollen: prickelnd, medium oder still. Die SodaBase im Spülenunterschrank integriert die Kohlensäurekartusche, den Mineralisierungsfiler, den Zwischenspeicher für aufbereitetes Wasser und das Kühlaggregat.

	Filtern	Mineralisieren	Sprudeln	Kühlen	hangrohe home app
Aqittura M91 SodaSystem	✓	✓	✓	✓	✓
Aqittura M91 FilterSystem	✓	✓			

Ausgewogene Mineralienversorgung

Die einzigartige Filtrations- und Mineralisierungstechnologie MIN-TEC® sichert eine kontinuierliche Versorgung mit wertvollen Mineralien. Die individuell abgestimmte Zusammensetzung der Mineralien bildet einen wichtigen Beitrag zur ausgewogenen Ernährung und wirkt ausgleichend auf den Mineralstoffhaushalt. Bringen Sie Balance in Ihren Wasserhaushalt mit Mineralsalzen wie Magnesium, Kalzium, Kalium und Natrium.



Harmony

Durst ist ein natürliches Warnsignal des Körpers, das einen Mangel an lebenswichtigen Mineralien im Blut ankündigt. Der Mineralisierungsfiler Harmony mischt dem Leitungswasser Magnesium und Kalium bei. Magnesium unterstützt dabei die Stoffwechselfunktionen des Körpers. Kalium reguliert den Blutdruck sowie die Funktion von Muskeln und Nerven.

Life

Sehr weichem Wasser werden über den Mineralisierungsfiler Life Kalzium, Magnesium und Kalium beigemischt. Kalzium ist ein unverzichtbarer Bestandteil einer ausgewogenen Ernährung. Es unterstützt den Stoffwechsel, wird für den Aufbau von Zähnen und Knochen benötigt und leitet Nervenimpulse weiter. Die Anreicherung mit einer Kombination aus Kalzium, Magnesium und Kalium macht Leitungswasser damit zu einem wirksamen Ernährungsbaustein.



Sport

Der Mineralisierungsfiler Sport ist abgestimmt auf einen sportlichen Lifestyle. Der Körper verliert an heißen Tagen oder bei sportlichen Aktivitäten nicht nur große Mengen Flüssigkeit, sondern auch wertvolle Mineralien. Für Sportler ist Natrium neben Kalium und Magnesium ein wichtiger Baustein zur Erhaltung der Gewebespannung, der Regulierung des Wasserhaushaltes im Körper, der Weiterleitung von Nervenimpulsen sowie der Regulierung des Blutdrucks, und es kann helfen, Muskelkrämpfe zu reduzieren.



SodaBase – Herzstück des Aqittura M91 Soda-Systems

Alle Funktionen auf kleinstem Raum: Mit einer Höhe von 476 mm, einer Breite von 200 mm und einer Tiefe von 500 mm passt die SodaBase in jeden Küchenschrank mit einer Breite von mindestens 400 mm. In der SodaBase ist ein schwenkbarer Gewindeanschluss verbaut, sodass alle handelsüblichen CO₂-Flaschen verschiedener Hersteller mit wenigen Handgriffen und ohne Werkzeug angeschlossen werden können. Eine CO₂-Flasche (425 g für ca. 60 l Sprudelwasser) gehört beim Kauf eines hansgrohe Aqittura M91 SodaSystems immer zum Start dazu und ist somit der Einstieg in das Pfandsystem.

Mit der hansgrohe home App alle Vorteile entdecke

Mit dem Aqittura M91 SodaSystem können Sie alle digitalen Möglichkeiten unserer Kücheninnovation nutzen. In der hansgrohe home App bedienen Sie die smarte Küchenarmatur von überall und genießen zahlreiche Komfortfunktionen.

- Einfache Bedienung über das Smartphone
- Digitale Filter- & CO₂-Füllstandanzeige
- Benachrichtigung an App-Nutzer: Füllstände, Reinigung, Software-Updates, Fehlermeldungen
- Nachkauf der Filter und weitere Ersatzteile über den Fachhandel oder über gängige Onlineshops
- Mehr wissen: Eine Bedienungsanleitung findet sich in der App und den FAQs



Aqittura M91

SodaSystem



Oberflächen



Chrom



Mattschwarz



Edelstahl Finish

Auszeichnungen



SodaBase



- Passt in alle gängigen Unterschrankmöbel ab einer Breite von 40 cm. Die SodaBase wird mit einer Bohrschablone geliefert, sodass die Abluft über den Sockel entweichen kann.
- Der Füllstand des Filters und der CO₂-Flasche ist auf LED Anzeige ablesbar. Bei Einbindung des Systems mit der hansgrohe home App bekommt der Nutzer rechtzeitig eine Benachrichtigung aufs Smartphone.
- Universell schwenkbarer Gewindeanschluss, passend für alle gängigen CO₂-Flaschen. Eine 425-g-Kartusche für ca. 60 l Sprudelwasser liegt zum Start bei. Sie kann später gegen eine handelsübliche getauscht werden.
- Ist die SodaBase im Urlaubsmodus, verbraucht sie kaum Energie und bleibt dennoch hygienisch.
- Für eine Reinigung der inneren Wasserwege empfiehlt hansgrohe die Reinigungstabletten. Durch automatische Reinigungsprozesse frischt sich die SodaBase fast von selbst wieder auf.
- Geräuscharm (38 dB), energiesparend und schnell nachkühlend.
- 2 Jahre Garantie auf die SodaBase.
Weitere Informationen unter [hansgrohe.de/garantie](https://www.hansgrohe.de/garantie)

Technologie & Vorteile



Select Digital: Ein Tastendruck genügt, und aufbereitetes Wasser kommt still, medium oder sprudelnd aus der Armatur.



Zwei getrennte Wasserwege : Getrennte Leitungen für behandeltes und unbehandeltes Wasser gibt Sicherheit beim Zapfen.



MemoryFunction: Hiermit lassen sich Trinkgefäße individuell und exakt befüllen. Der Wasserfluss stoppt automatisch.



Temperatureinstellung: Auf Wunsch kann das veredelte Trinkwasser zwischen 4 und 12°C gekühlt werden.



ComfortZone: Sorgt für maximale Bewegungsfreiheit an der Spüle, sowohl in der Höhe als auch im seitlichen Schwenkbereich.



Ausziehfunktion: Eine Ausziehbrause bzw. ein Ausziehauslauf erweitern den Aktionsradius an der Spüle enorm.



sBox: Leichtgängige und geschützte Führung des Schlauchs. Die Ausziehbrause ist bis zu 76 cm ausziehbar.



Filter: Mit Mineralisierung (Harmony, Life, Sport), ohne Mineralisierung (Aktivkohlefilter) oder für Hartwassergebiete (Ionen-Tauscher mit Aktivkohlefilter).



hansgrohe home App: Über die App erhält man wichtige Infos zum Küchenmischer. Sie informiert einen über Füllstände und mehr.

Strahlarten



Laminar Strahl: Kristallklarer Strahl ohne Luftbeimischung für die Spüle, optimal zum schnellen Befüllen von Gefäßen.



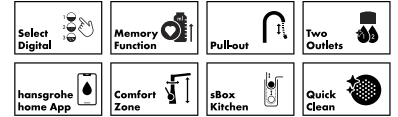
Aqittura M91 SodaSystem 210, Ausziehauslauf, 1 jet, sBox, Starter Set

Eigenschaften

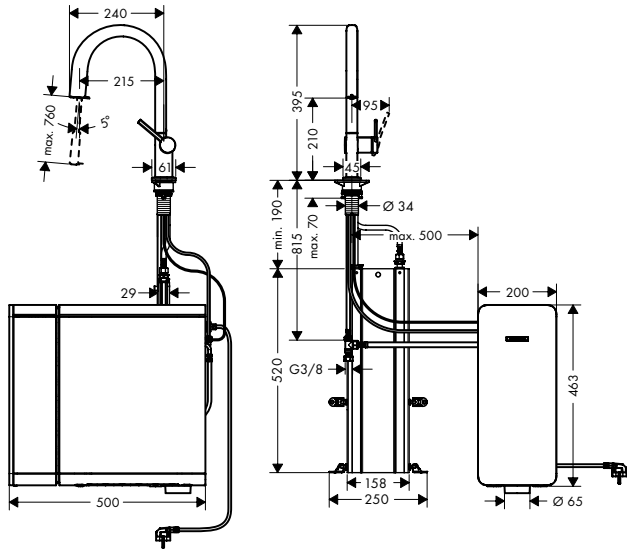
- besteht aus: Einhebel-Küchenmischer, Schlauchbox, Filterkopf, Mineralisierungskartusche Harmony mit Filter, CO₂ Flasche, SodaBase
- ComfortZone 210
- Schwenkbereich einstellbar in 3 Stufen auf 60°, 110° oder 150°
- Laminarstrahl
- maximale Durchflussmenge bei 3 bar: 6,2 l/min
- Keramikmischsystem
- Rückflussverhinderer integriert
- für Durchlauferhitzer geeignet
- sBox für eine leise, leichtgängige und geschützte Schlauchführung im Unterschrank
- Auszugslänge bis zu 76 cm
- Hahnlochbohrung mit 35 mm erforderlich
- getrennte Wasserführung für gefiltertes und ungefiltertes Wasser
- gekühltes, gefiltertes Trinkwasser in still, medium und sprudelnd über Auswahltaste am Auslauf
- Steuerung und Überwachung von Verbrauchsdaten via hansgrohe home App
- 425 g CO₂-Flasche für ca. 60 Liter Sprudelwasser
- Filterkapazität: 300 l
- Kühlkapazität: 7 l/h gekühltes/gefaltetes Wasser
- Push-Nachricht bei niedriger Filter- oder CO₂-Kapazität (hansgrohe home App)
- Leistungsaufnahme: 240 W (Wasserabgabe), 180 W (Kühlphase), 3 W (Standby)
- Spannungsversorgung: 230V ±10 %
- maximale Entnahmemenge (gekühltes/gesprudeltes Wasser): 2 l/min



Technologien



Strahlarten



Oberfläche	Artikelnummer	exkl. MwSt.	inkl. MwSt.
Chrom	76806000	2.438,00	2.901,22
Mattschwarz	76806670	2.803,70	3.336,40
Edelstahl Finish	76806800	2.681,80	3.191,34

Optionales Zubehör:

	Artikelnummer	exkl. MwSt.	inkl. MwSt.
Filter Aktivkohle	76814000	81,10	96,51
Filter Ionen-Tauscher und Aktivkohle	76815000	87,70	104,36
Filter Ionen-Tauscher Pro und Aktivkohle	76827000	126,10	150,06
Mineralisierung und Filter Harmony	76828000	125,00	148,75
Mineralisierung und Filter Life	76829000	125,00	148,75
Mineralisierung und Filter Sport	76830000	125,00	148,75
F22 Reinigungstabletten	76817000	27,50	32,73
F24 Erweiterungsset für 2kg CO ₂ Flasche	76819000	207,20	246,57
F25 Verlängerungsset	76816000	65,80	78,30

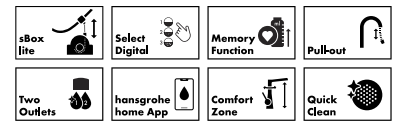
SodaSystem 210, Ausziehauslauf, 1 jet, sBox lite, Starter Set

Eigenschaften

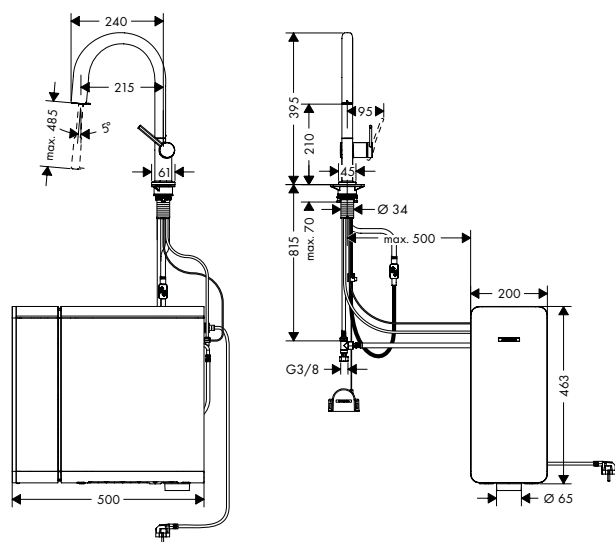
- besteht aus: Einhebel-Küchenmischer, Schlauchbox, Filterkopf, Mineralisierungskartusche Harmony mit Filter, CO₂ Flasche, SodaBase
- ComfortZone 210
- Schwenkbereich einstellbar in 3 Stufen auf 60°, 110° oder 150°
- Laminarstrahl
- maximale Durchflussmenge bei 3 bar: 6,2 l/min
- Keramikmischsystem
- Rückflussverhinderer integriert für Durchlauferhitzer geeignet
- sBox lite für eine leichtgängige, flexible und sichere Schlauchführung im Unterschrank
- Auszugslänge bis zu 48,5 cm
- Hahnlochbohrung mit 35 mm erforderlich
- getrennte Wasserführung für gefiltertes und ungefiltertes Wasser
- gekühltes, gefiltertes Trinkwasser in still, medium und sprudelnd über Auswahlaste am Auslauf
- Steuerung und Überwachung von Verbrauchsdaten via hansgrohe home App
- 425 g CO₂-Flasche für ca. 60 Liter Sprudelwasser
- Filterkapazität: 300 l
- Kühlkapazität: 7 l/h gekühltes/gefaltetes Wasser
- Push-Nachricht bei niedriger Filter- oder CO₂-Kapazität (hansgrohe home App)
- Leistungsaufnahme: 240 W (Wasserabgabe), 180 W (Kühlphase), 3 W (Standby)
- Spannungsversorgung: 230V ± 10 %
- maximale Entnahmemenge (gekühltes/gesprudeltes Wasser): 2 l/min



Technologien









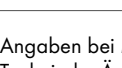


Strahlarten



Oberfläche	Artikelnummer	exkl. MwSt.	inkl. MwSt.
● Chrom	76839000	2.386,00	2.839,34
● Mattschwarz	76839670	2.743,90	3.265,24
● Edelstahl Optic	76839800	2.624,60	3.123,27

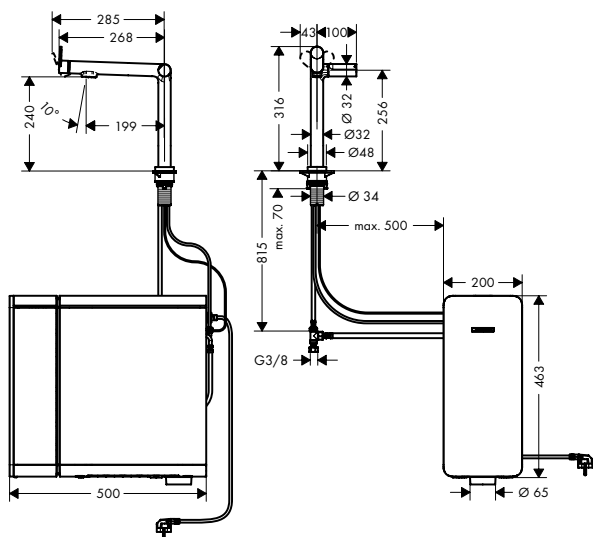
Optionales Zubehör:

	Artikelnummer	exkl. MwSt.	inkl. MwSt.
 Filter Aktivkohle	76814000	81,10	96,51
 Filter Ionen-Tauscher und Aktivkohle	76815000	87,70	104,36
 Filter Ionen-Tauscher Pro und Aktivkohle	76827000	126,10	150,06
 Mineralisierung und Filter Harmony	76828000	125,00	148,75
 Mineralisierung und Filter Life	76829000	125,00	148,75
 Mineralisierung und Filter Sport	76830000	125,00	148,75
 F22 Reinigungstabletten	76817000	27,50	32,73
 F24 Erweiterungsset für 2kg CO ₂ Flasche	76819000	207,20	246,57
 F25 Verlängerungsset	76816000	65,80	78,30

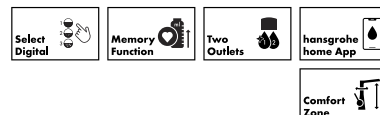
Aqittura M91 SodaSystem 240, 1jet, Starter Set

Eigenschaften

- besteht aus: Einhebel-Küchenmischer, Filterkopf, Mineralisierungskartusche Harmony mit Filter, CO₂ Flasche, SodaBase
- ComfortZone 240
- L-Auslauf
- Schwenkbereich einstellbar in 2 Stufen auf 60° oder 110°
- Laminarstrahl
- maximale Durchflussmenge bei 3 bar: 6,5 l/min
- Keramikmischsystem
- Rückflussverhinderer integriert
- für Durchlauferhitzer geeignet
- Hahnlochbohrung mit 35 mm erforderlich
- getrennte Wasserführung für gefiltertes und ungefiltertes Wasser
- gekühltes, gefiltertes Trinkwasser in still, medium und sprudelnd über Auswahltaste am Auslauf
- Steuerung und Überwachung von Verbrauchsdaten via hansgrohe home App
- 425 g CO₂-Flasche für ca. 60 Liter Sprudelwasser
- Filterkapazität: 300 l
- Kühlkapazität: 7 l/h gekühltes/gefaltetes Wasser
- Push-Nachricht bei niedriger Filter- oder CO₂-Kapazität (hansgrohe home App)
- Leistungsaufnahme: 240 W (Wasserabgabe), 180 W (Kühlphase), 3 W (Standby)
- Spannungsversorgung: 230V ±10 %
- maximale Entnahmemenge (gekühltes/gesprudeltes Wasser): 2 l/min



Technologien



Strahlarten



Oberfläche	Artikelnummer	exkl. MwSt.	inkl. MwSt.
Chrom	76810000	2.350,30	2.796,86
Mattschwarz	76810670	2.702,90	3.216,45
Edelstahl Finish	76810800	2.585,40	3.076,63

Optionales Zubehör:

	Artikelnummer	exkl. MwSt.	inkl. MwSt.
Filter Aktivkohle	76814000	81,10	96,51
Filter Ionen-Tauscher und Aktivkohle	76815000	87,70	104,36
Filter Ionen-Tauscher Pro und Aktivkohle	76827000	126,10	150,06
Mineralisierung und Filter Harmony	76828000	125,00	148,75
Mineralisierung und Filter Life	76829000	125,00	148,75
Mineralisierung und Filter Sport	76830000	125,00	148,75
F22 Reinigungstabletten	76817000	27,50	32,73
F24 Erweiterungsset für 2kg CO ₂ Flasche	76819000	207,20	246,57
F25 Verlängerungsset	76816000	65,80	78,30

Aqittura M91

FilterSystem



Oberflächen



Chrom



Mattschwarz



Edelstahl Finish

Auszeichnungen



GERMAN
DESIGN
AWARD
WINNER
2022



INNOVATIVE
ARCHITECTURE
best of best



Technologie & Vorteile



Push: Aus diesem bedienfreundlichen Küchenmischer kommt gefiltertes oder mineralisiertes Wasser auf Knopfdruck.



Zwei getrennte Wasserwege : Getrennte Leitungen für behandeltes und unbehandeltes Wasser gibt Sicherheit beim Zapfen.



Ausziehfunktion: Eine Ausziehbrause bzw. ein Ausziehauslauf erweitern den Aktionsradius an der Spüle enorm.



sBox: Leichtgängige und geschützte Führung des Schlauchs. Die Ausziehbrause ist bis zu 76 cm ausziehbar.



ComfortZone: Sorgt für maximale Bewegungsfreiheit an der Spüle, sowohl in der Höhe als auch im seitlichen Schwenkbereich.



Filter: Mit Mineralisierung (Harmony, Life, Sport), ohne Mineralisierung (Aktivkohlefilter) oder für Hartwassergebiete (Ionen-Tauscher mit Aktivkohlefilter).

Strahlarten



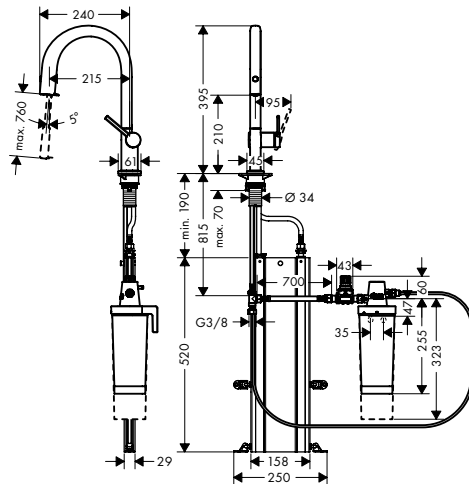
Laminar Strahl: Kristallklarer Strahl ohne Luftbeimischung für die Spüle, optimal zum schnellen Befüllen von Gefäßen.



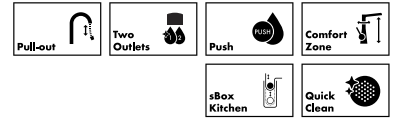
Aqittura M91 FilterSystem 210, Ausziehauslauf, 1jet, sBox, Starter Set

Eigenschaften

- besteht aus: Einhebel-Küchenmischer, Schlauchbox, Filterkopf, Mineralisierungskartusche Harmony mit Filter
- ComfortZone 210
- Schwenkbereich einstellbar in 3 Stufen auf 60°, 110° oder 150°
- Laminarstrahl
- maximale Durchflussmenge bei 3 bar: 6,5 l/min
- Keramikmischsystem
- Rückflussverhinderer integriert
- für Durchlauferhitzer geeignet
- sBox für eine leise, leichtgängige und geschützte Schlauchführung im Unterschrank
- Auszugslänge bis zu 76 cm
- Hahnlochbohrung mit 35 mm erforderlich
- getrennte Wasserführung für gefiltertes und ungefiltertes Wasser
- gefiltertes stilles Trinkwasser über Drucktaste am Auslauf
- Filterkapazität: 300 l
- Filteranschluss: G 3/8 Eingang und Ausgang
- maximale Entnahmemenge (gefiltertes Wasser): 1,8 l/min



Technologien



Strahlarten



Oberfläche	Artikelnummer	exkl. MwSt.	inkl. MwSt.
Chrom	76800000	630,10	749,82
Mattschwarz	76800670	882,20	1.049,82
Edelstahl Finish	76800800	819,20	974,85

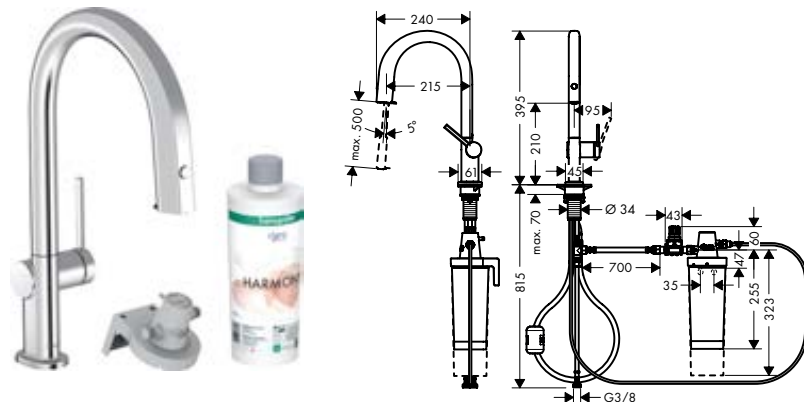
Optionales Zubehör:

	Artikelnummer	exkl. MwSt.	inkl. MwSt.
Filter Aktivkohle	76814000	81,10	96,51
Filter Ionen-Tauscher und Aktivkohle	76815000	87,70	104,36
Filter Ionen-Tauscher Pro und Aktivkohle	76827000	126,10	150,06
Mineralisierung und Filter Harmony	76828000	125,00	148,75
Mineralisierung und Filter Life	76829000	125,00	148,75
Mineralisierung und Filter Sport	76830000	125,00	148,75
F23 Durchflussmesser	76818000	109,60	130,42

Aqittura M91 FilterSystem 210, Ausziehauslauf, 1jet, Starter Set

Eigenschaften

- besteht aus: Einhebel-Küchenmischer, Filterkopf, Mineralisierungskartusche Harmony mit Filter
- ComfortZone 210
- Schwenkbereich einstellbar in 3 Stufen auf 60°, 110° oder 150°
- Laminarstrahl
- maximale Durchflussmenge bei 3 bar: 6,5 l/min
- Keramikmischsystem
- Rückflussverhinderer integriert
- für Durchlauferhitzer geeignet
- Auszugslänge bis zu 50 cm
- Hahnlochbohrung mit 35 mm erforderlich
- getrennte Wasserführung für gefiltertes und ungefiltertes Wasser
- gefiltertes stilles Trinkwasser über Drucktaste am Auslauf
- Filterkapazität: 300 l
- Filteranschluss: G 3/8 Eingang und Ausgang
- maximale Entnahmemenge (gefiltertes Wasser): 1,8 l/min



Technologien



Strahlarten



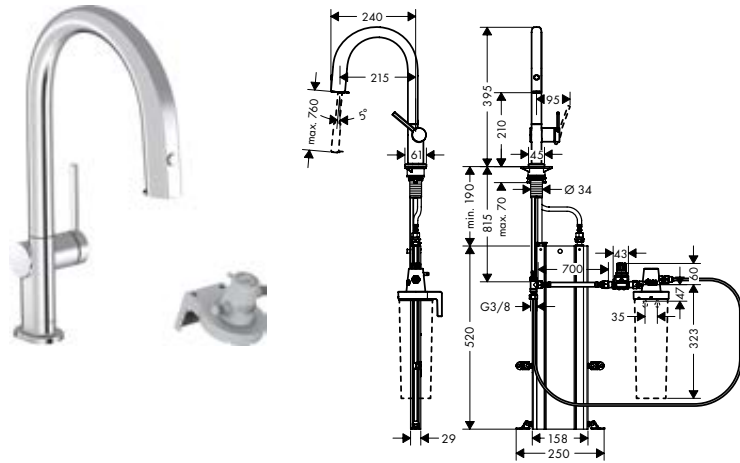
Oberfläche	Artikelnummer	exkl. MwSt.	inkl. MwSt.
Chrom	76801000	575,30	684,61
Mattschwarz	76801670	805,50	958,55
Edelstahl Finish	76801800	747,90	890,00

Optionales Zubehör:		Artikelnummer	exkl. MwSt.	inkl. MwSt.
	Filter Aktivkohle	76814000	81,10	96,51
	Filter Ionen-Tauscher und Aktivkohle	76815000	87,70	104,36
	Filter Ionen-Tauscher Pro und Aktivkohle	76827000	126,10	150,06
	Mineralisierung und Filter Harmony	76828000	125,00	148,75
	Mineralisierung und Filter Life	76829000	125,00	148,75
	Mineralisierung und Filter Sport	76830000	125,00	148,75
	F23 Durchflussmesser	76818000	109,60	130,42

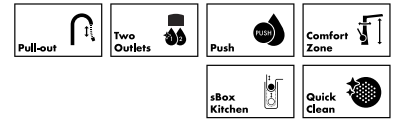
Aqittura M91 FilterSystem 210, Ausziehauslauf, 1jet, sBox

Eigenschaften

- besteht aus: Einhebel-Küchenmischer, Schlauchbox, Filterkopf
- ComfortZone 210
- Schwenkbereich einstellbar in 3 Stufen auf 60°, 110° oder 150°
- Laminarstrahl
- maximale Durchflussmenge bei 3 bar: 6,5 l/min
- Keramikmischsystem
- Rückflussverhinderer integriert
- für Durchlauferhitzer geeignet
- sBox für eine leise, leichtgängige und geschützte Schlauchführung im Unterschrank
- Auszugslänge bis zu 76 cm
- Hahnlochbohrung mit 35 mm erforderlich
- getrennte Wasserführung für gefiltertes und ungefiltertes Wasser
- gefiltertes stilles Trinkwasser über Drucktaste am Auslauf
- Filteranschluss: G 3/8 Eingang und Ausgang
- maximale Entnahmemenge (gefiltertes Wasser): 1,8 l/min



Technologien



Strahlarten



Oberfläche	Artikelnummer	exkl. MwSt.	inkl. MwSt.
Chrom	76826000	547,90	652,00
Mattschwarz	76826670	767,10	912,85
Edelstahl Finish	76826800	712,30	847,64

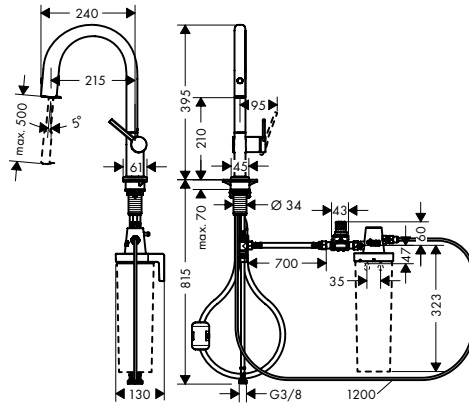
Optionales Zubehör:

	Artikelnummer	exkl. MwSt.	inkl. MwSt.
Filter Aktivkohle	76814000	81,10	96,51
Filter Ionen-Tauscher und Aktivkohle	76815000	87,70	104,36
Filter Ionen-Tauscher Pro und Aktivkohle	76827000	126,10	150,06
Mineralisierung und Filter Life	76829000	125,00	148,75
Mineralisierung und Filter Harmony	76828000	125,00	148,75
Mineralisierung und Filter Sport	76830000	125,00	148,75
F23 Durchflussmesser	76818000	109,60	130,42

Aqittura M91 FilterSystem 210, Ausziehauslauf, 1jet

Eigenschaften

- besteht aus: Einhebel-Küchenmischer, Filterkopf
- ComfortZone 210
- Schwenkbereich einstellbar in 3 Stufen auf 60°, 110° oder 150°
- Laminarstrahl
- Quick-Connect Schlauch
- maximale Durchflussmenge bei 3 bar: 6,5 l/min
- Keramikmischsystem
- Rückflussverhinderer integriert
- für Durchlauferhitzer geeignet
- Auszugslänge bis zu 50 cm
- Hahnlochbohrung mit 35 mm erforderlich
- getrennte Wasserführung für gefiltertes und ungefiltertes Wasser
- gefiltertes stilles Trinkwasser über Drucktaste am Auslauf
- Filteranschluss: G 3/8 Eingang und Ausgang
- maximale Entnahmemenge (gefiltertes Wasser): 1,8 l/min



Technologien










Strahlarten



Oberfläche	Artikelnummer	exkl. MwSt.	inkl. MwSt.
Chrom	76803000	493,10	586,79
Mattschwarz	76803670	690,40	821,58
Edelstahl Finish	76803800	641,10	762,91

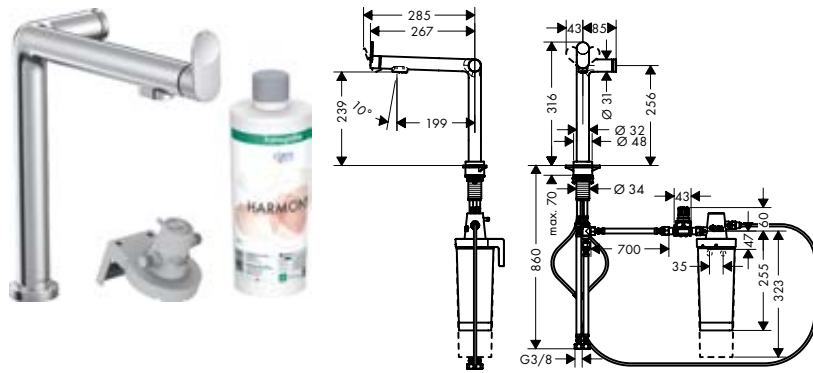
Optionales Zubehör:

	Artikelnummer	exkl. MwSt.	inkl. MwSt.
 Filter Aktivkohle	76814000	81,10	96,51
 Filter Ionen-Tauscher und Aktivkohle	76815000	87,70	104,36
 Filter Ionen-Tauscher Pro und Aktivkohle	76827000	126,10	150,06
 Mineralisierung und Filter Harmony	76828000	125,00	148,75
 Mineralisierung und Filter Life	76829000	125,00	148,75
 Mineralisierung und Filter Sport	76830000	125,00	148,75
 F23 Durchflussmesser	76818000	109,60	130,42

Aqittura M91 FilterSystem 240, 1jet, Starter Set

Eigenschaften

- besteht aus: Einhebel-Küchenmischer, Filterkopf, Mineralisierungskartusche Harmony mit Filter
- ComfortZone 240
- L-Auslauf
- Schwenkbereich einstellbar in 2 Stufen auf 60° oder 110°
- Laminarstrahl
- maximale Durchflussmenge bei 3 bar: 7 l/min
- Keramikmischsystem
- Rückflussverhinderer integriert
- für Durchlauferhitzer geeignet
- Hahnlochbohrung mit 35 mm erforderlich
- getrennte Wasserführung für gefiltertes und ungefiltertes Wasser
- gefiltertes stilles Trinkwasser über Select-Knopf
- Filterkapazität: 300 l
- Filteranschluss: G 3/8 Eingang und Ausgang
- maximale Entnahmemenge (gefiltertes Wasser): 1,3 l/min



Technologien



Strahlarten



Oberfläche	Artikelnummer	exkl. MwSt.	inkl. MwSt.
Chrom	76802000	608,20	723,76
Mattschwarz	76802670	851,50	1.013,29
Edelstahl Finish	76802800	790,70	940,93

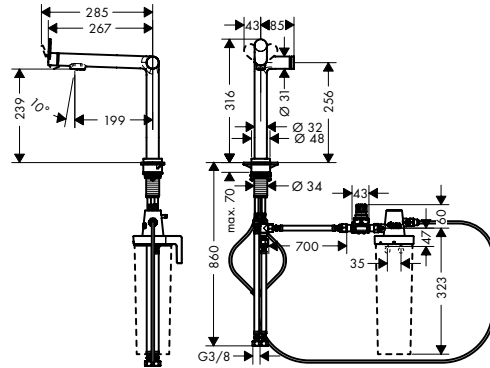
Optionales Zubehör:

	Artikelnummer	exkl. MwSt.	inkl. MwSt.
Filter Aktivkohle	76814000	81,10	96,51
Filter Ionen-Tauscher und Aktivkohle	76815000	87,70	104,36
Filter Ionen-Tauscher Pro und Aktivkohle	76827000	126,10	150,06
Mineralisierung und Filter Harmony	76828000	125,00	148,75
Mineralisierung und Filter Life	76829000	125,00	148,75
Mineralisierung und Filter Sport	76830000	125,00	148,75
F23 Durchflussmesser	76818000	109,60	130,42

Aqittura M91 FilterSystem 240, 1jet

Eigenschaften

- besteht aus: Einhebel-Küchenmischer, Filterkopf
- ComfortZone 240
- L-Auslauf
- Schwenkbereich einstellbar in 2 Stufen auf 60° oder 110°
- Laminarstrahl
- maximale Durchflussmenge bei 3 bar: 7 l/min
- Keramikmischsystem
- Rückflussverhinderer integriert
- für Durchlauferhitzer geeignet
- Hahnlochbohrung mit 35 mm erforderlich
- getrennte Wasserführung für gefiltertes und ungefiltertes Wasser
- gefiltertes stilles Trinkwasser über Select-Knopf
- Filteranschluss: G 3/8 Eingang und Ausgang
- maximale Entnahmemenge (gefiltertes Wasser): 1,6 l/min



Technologien



Strahlarten



Oberfläche	Artikelnummer	exkl. MwSt.	inkl. MwSt.
Chrom	76804000	547,90	652,00
Mattschwarz	76804670	767,10	912,85
Edelstahl Finish	76804800	712,30	847,64

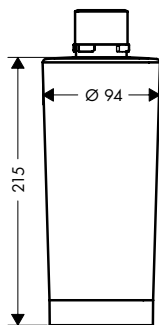
Optionales Zubehör:

		Artikelnummer	exkl. MwSt.	inkl. MwSt.
	Filter Aktivkohle	76814000	81,10	96,51
	Filter Ionen-Tauscher und Aktivkohle	76815000	87,70	104,36
	Filter Ionen-Tauscher Pro und Aktivkohle	76827000	126,10	150,06
	Mineralisierung und Filter Harmony	76828000	125,00	148,75
	Mineralisierung und Filter Life	76829000	125,00	148,75
	Mineralisierung und Filter Sport	76830000	125,00	148,75
	F23 Durchflussmesser	76818000	109,60	130,42

Filter Aktivkohle

Eigenschaften

- passend für: SodaSystem, FilterSystem
- Verwendungszweck: reduziert Schadstoffe, schlechte Gerüche und verbessert den Geschmack
- Filterkapazität: 4000 l (15° dH)
- empfohlene Lebensdauer: 12 Monate
- Anschlussart: Bajonettverschluss passend für hangrohe Filterkopf

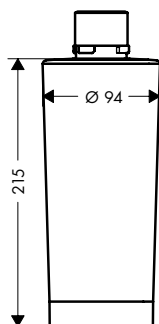


Artikelnummer	exkl. MwSt.	inkl. MwSt.
76814000	81,10	96,51

Filter Ionen-Tauscher und Aktivkohle

Eigenschaften

- passend für: SodaSystem, FilterSystem
- Verwendungszweck: reduziert die Wasserhärte, reduziert Schadstoffe, schlechte Gerüche und verbessert den Geschmack
- Filterkapazität: 800 l (15° dH)
- empfohlene Lebensdauer: 12 Monate
- Anschlussart: Bajonettverschluss passend für hangrohe Filterkopf

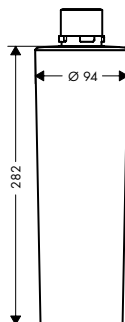


Artikelnummer	exkl. MwSt.	inkl. MwSt.
76815000	87,70	104,36

Filter Ionen-Tauscher Pro und Aktivkohle

Eigenschaften

- passend für: SodaSystem, FilterSystem
- Verwendungszweck: reduziert die Wasserhärte, reduziert Schadstoffe, schlechte Gerüche und verbessert den Geschmack
- Filterkapazität: 1100 l (15° dH)
- empfohlene Lebensdauer: 12 Monate
- Anschlussart: Bajonettverschluss passend für hangrohe Filterkopf

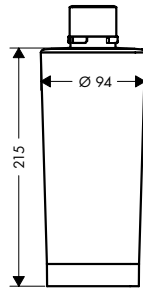


Artikelnummer	exkl. MwSt.	inkl. MwSt.
76827000	126,10	150,06

Mineralisierung und Filter Harmony

Eigenschaften

- passend für: SodaSystem, FilterSystem
- Verwendungszweck: reichert das Wasser mit Mineralien an, reduziert Schadstoffe, schlechte Gerüche und verbessert den Geschmack
- Filterkapazität: 300 l
- mittlere Mineralienabgabe (über 300 l gemäß WQA): 60 mg/l Magnesium, 25 mg/l Kalium
- empfohlene Lebensdauer: 6 Monate
- Anschlussart: Bajonettverschluss passend für hansgrohe Filterkopf

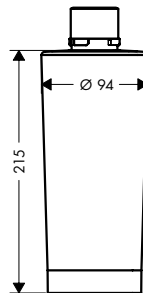


Artikelnummer	exkl. MwSt.	inkl. MwSt.
76828000	125,00	148,75

Mineralisierung und Filter Life

Eigenschaften

- passend für: SodaSystem, FilterSystem
- Verwendungszweck: reichert das Wasser mit Mineralien an, reduziert Schadstoffe, schlechte Gerüche und verbessert den Geschmack
- Filterkapazität: 300 l
- mittlere Mineralienabgabe (über 300 l gemäß WQA): 30 mg/l Magnesium, 15 mg/l Kalium, 70 mg/l Kalzium
- empfohlene Lebensdauer: 6 Monate
- Anschlussart: Bajonettverschluss passend für hansgrohe Filterkopf

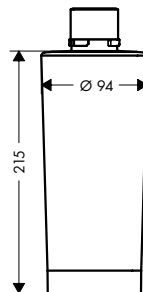


Artikelnummer	exkl. MwSt.	inkl. MwSt.
76829000	125,00	148,75

Mineralisierung und Filter Sport

Eigenschaften

- passend für: SodaSystem, FilterSystem
- Verwendungszweck: reichert das Wasser mit Mineralien an, reduziert Schadstoffe, schlechte Gerüche und verbessert den Geschmack
- Filterkapazität: 300 l
- mittlere Mineralienabgabe (über 300 l gemäß WQA): 55 mg/l Magnesium, 40 mg/l Kalium, 50 mg/l Natrium
- empfohlene Lebensdauer: 6 Monate
- Anschlussart: Bajonettverschluss passend für hansgrohe Filterkopf



Artikelnummer	exkl. MwSt.	inkl. MwSt.
76830000	125,00	148,75

F25 Verlängerungsset

Eigenschaften

- besteht aus: Verlängerungskabel, Verlängerungsschlauch, Verbinder
- Verlängerung bis zu 5 m für SodaBase



Artikelnummer	exkl. MwSt.	inkl. MwSt.
76816000	65,80	78,30

F22 Reinigungstabletten

Eigenschaften

- Reinigungsmittel für SodaSystem
- Dosiermenge 2 Tabletten
- Verpackungseinheit: 10 Tabletten für 5 Anwendungen

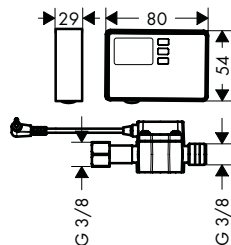


Artikelnummer	exkl. MwSt.	inkl. MwSt.
76817000	27,50	32,73

F23 Durchflussmesser

Eigenschaften

- Anschlussgröße: G 3/8
- misst den Durchfluss und gibt ein akustisches Signal für Filterwechsel
- Wandmontage oder Montage auf dem Filterkopf
- Stromversorgung: 2 Mignon AA Batterien



Artikelnummer	exkl. MwSt.	inkl. MwSt.
76818000	109,60	130,42

F24 Erweiterungsset für 2kg CO2 Flasche

Eigenschaften

- besteht aus: Druckminderer, Halterung mit Klettverschluss, Druckschlauch 5 m, Schlauchverbinder, Sicherungsring
- zum Anschluss einer 2 kg CO2 Flasche an das SodaSystem
- Einsatz nur in geeigneten Raumgrößen gemäß Ländervorgabe

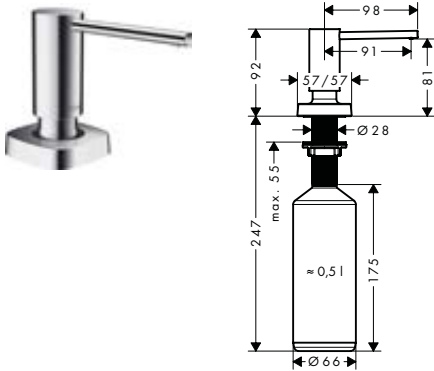


Artikelnummer	exkl. MwSt.	inkl. MwSt.
76819000	207,20	246,57

A71 Spülmittel-/ Lotionspender

Eigenschaften

- passend für abgestimmtes Produktdesign zu ausgewählten Küchenmischer
- Ausladung 91 mm
- Material: hochwertige Metallkonstruktion
- korrosionsbeständiges Auslaufrohr
- Flascheninhalt 500 ml
- Dosiermenge 2 ml
- bequem von oben zu befüllen
- für Einbau in Arbeitsplatten bis 55 mm
- einfache und sichere Montage ohne Werkzeug
- Befestigungslochbohrung 28 - 35 mm Durchmesser erforderlich

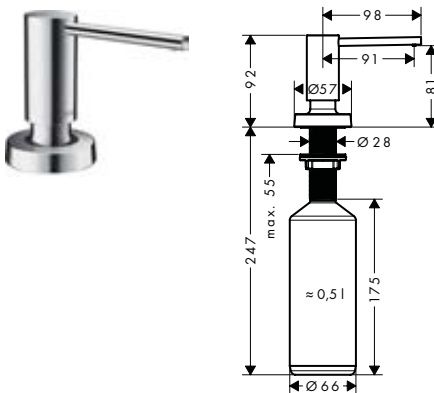


Oberfläche	Artikelnummer	exkl. MwSt.	inkl. MwSt.
Chrom	40468000	90,40	107,58
Mattschwarz	40468670	126,60	150,65
Edelstahl Finish	40468800	117,60	139,94

A51 Spülmittel-/ Lotionspender

Eigenschaften

- passend für abgestimmtes Produktdesign zu ausgewählten Küchenmischer
- Ausladung 91 mm
- Material: hochwertige Metallkonstruktion
- korrosionsbeständiges Auslaufrohr
- Flascheninhalt 500 ml
- Dosiermenge 2 ml
- bequem von oben zu befüllen
- für Einbau in Arbeitsplatten bis 55 mm
- einfache und sichere Montage ohne Werkzeug
- Befestigungslochbohrung 28 - 35 mm Durchmesser erforderlich

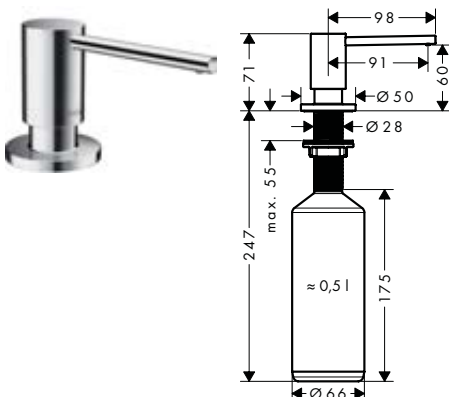


Oberfläche	Artikelnummer	exkl. MwSt.	inkl. MwSt.
Chrom	40448000	90,40	107,58
Mattschwarz	40448670	126,60	150,65
Edelstahl Finish	40448800	117,60	139,94

A41 Spülmittel-/ Lotionspender

Eigenschaften

- passend für abgestimmtes Produktdesign zu ausgewählten Küchenmischer
- Ausladung 91 mm
- Material: hochwertige Metallkonstruktion
- korrosionsbeständiges Auslaufrohr
- Flascheninhalt 500 ml
- Dosiermenge 2 ml
- bequem von oben zu befüllen
- für Einbau in Arbeitsplatten bis 55 mm
- einfache und sichere Montage ohne Werkzeug
- Befestigungslochbohrung 28 - 35 mm Durchmesser erforderlich



Oberfläche	Artikelnummer	exkl. MwSt.	inkl. MwSt.
Chrom	40438000	66,50	79,14
Brushed Black Chrome	40438340	99,80	118,76
Mattschwarz	40438670	93,10	110,79
Edelstahl Finish	40438800	85,70	101,98

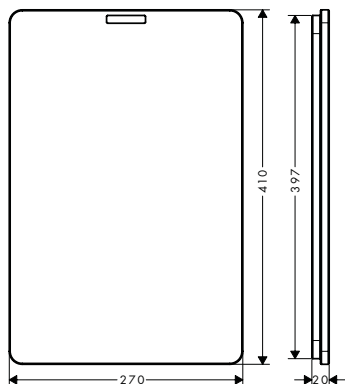
F15 Schneidebrett Nussbaum

Eigenschaften

· passend für S51 SilicaTec Spülen, S71 Edelstahlspülen

· Material: Nussbaum

· nicht passend für # 433068000, # 43331800, # 43307800, # 43332800



Oberfläche	Artikelnummer	exkl. MwSt.	inkl. MwSt.
● Nussbaum Dunkel	40960000	144,10	171,48

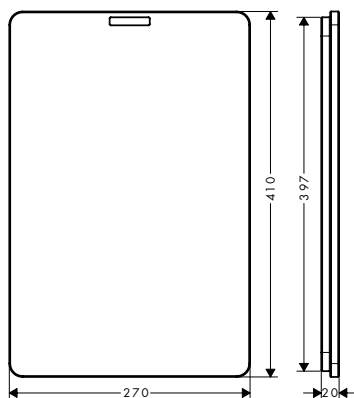
F16 Schneidebrett Eiche

Eigenschaften

· passend für S51 SilicaTec Spülen, S71 Edelstahlspülen

· Material: Eiche

· nicht passend für # 433068000, # 43331800, # 43307800, # 43332800



Oberfläche	Artikelnummer	exkl. MwSt.	inkl. MwSt.
● Eiche Natur	40961000	108,60	129,23

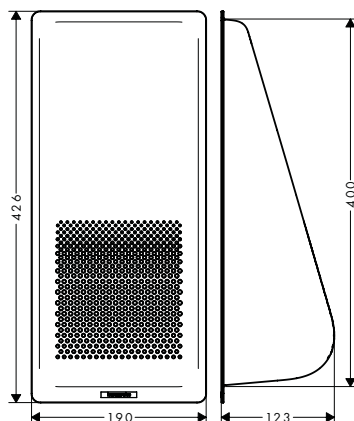
F14 Multifunktionsieb

Eigenschaften

· perfekt zum Reinigen von Obst und Gemüse oder auch zum Abgießen von Nudeln

· passend für S51 SilicaTec Spülen, S71 Edelstahlspülen, Küchenspülen mit Beckentiefe 400 mm bis 406 mm

· Material: Kunststoff

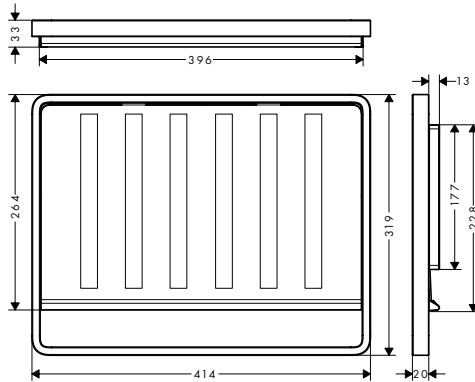


Oberfläche	Artikelnummer	exkl. MwSt.	inkl. MwSt.
● Mattschwarz	40963000	23,50	27,97

F17 Mobile Abtropffläche

Eigenschaften

- ideal zum Auftauen von Lebensmittel
- zum sicheren Abstellen von Gläsern und sperrigem Geschirrgut
- hohe Funktionalität durch perfektes Ablaufverhalten in die Spüle
- passend für S51 SilicaTec Spülen, S71 Edelstahlspülen
- Material: Kunststoff/Edelstahl

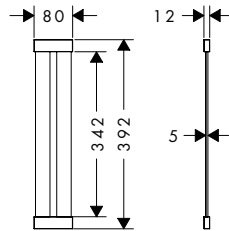


Oberfläche	Artikelnummer	exkl. MwSt.	inkl. MwSt.
● Edelstahl	40962800	91,90	109,36

F26 Abtropfgitter

Eigenschaften

- Aufbau und flächenbündige Spülen
- Material: Aluminium
- Verpackungseinheit: 2 Stück



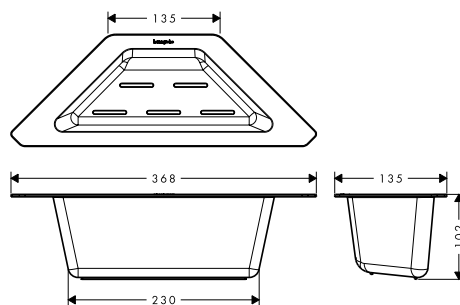
Oberfläche	Artikelnummer	exkl. MwSt.	inkl. MwSt.
● Edelstahl	40967800	84,40	100,44

passend nur für alle S53 Spülen

F27 Eckschale

Eigenschaften

- Material: Kunststoff

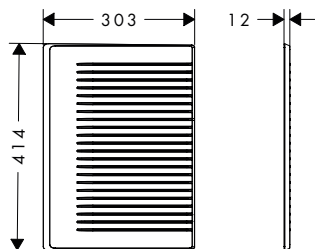
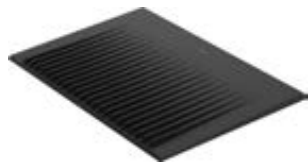


Oberfläche	Artikelnummer	exkl. MwSt.	inkl. MwSt.
● Schwarz	40973000	37,00	44,03

F28 Abtropfmatte

Eigenschaften

- zum sicheren Abstellen von Gläsern und sperrigem Geschirrgut
- ideal zum Auftauen von Lebensmitteln
- hohe Funktionalität durch perfektes Ablaufverhalten in die Spüle
- Material: Silikon



Oberfläche	Artikelnummer	exkl. MwSt.	inkl. MwSt.
● Schwarz	40968000	84,40	100,44

F13 Strahlformer SoftStart M24x1 chrom

Eigenschaften

- Gewindegröße: M24x1
- Durchflussmenge: 15 l/min
- Verwendungszweck: Küchenarmaturen



Oberfläche	Artikelnummer	exkl. MwSt.	inkl. MwSt.
● Chrom	92517000	15,20	18,09
● Edelstahl Optic	92517800	22,60	26,89

F12 Ausgleichselement für sBox

Eigenschaften

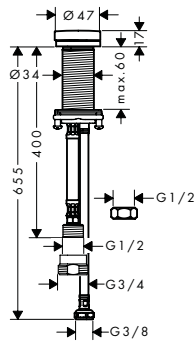
- für einen Höhenausgleich der sBox bis 100 mm



Artikelnummer	exkl. MwSt.	inkl. MwSt.
43333000	29,50	29,50

F21 - Küchen-Geräteabsperrentil
Eigenschaften

- Anschlussgröße: G 1/2 mit Adapter auf G 3/4
- Spannungsbereich (max. Fliesenhöhe): 0 - 60 mm
- Durchmesser Bohrloch: 35 mm
- Durchmesser: 48.0 mm
- Geräteabsperrentil für den Einbau in Küchenspülen und Arbeitsplatten



Oberfläche	Artikelnummer	exkl. MwSt.	inkl. MwSt.
Chrom	72841000	74,10	88,18
Mattschwarz	72841670	96,40	114,72
Edelstahl Finish	72841800	96,40	114,72

A11 Drehgriff für Excenterbetätigung
Eigenschaften

- Material: Metall



Oberfläche	Artikelnummer	exkl. MwSt.	inkl. MwSt.
Mattschwarz	40953670	35,40	42,13
Edelstahl Finish	40953800	22,70	27,01

A10 Ablaufblende
Eigenschaften

- passend für Edelstahlpülen mit 3 1/2" Korbventil
- Material: Kunststoff



Oberfläche	Artikelnummer	exkl. MwSt.	inkl. MwSt.
Edelstahl Finish	40952800	15,30	18,21

D14-10 Manuelle Ab- und Überlaufgarnitur für Einzelbecken

Eigenschaften

- besteht aus: Ab- und Überlaufgarnitur, Siebkorbventil, Siphon
- Ablaufsystem: Ablaufbedienung durch Drücken/Ziehen am Siebkorb
- Durchmesser 40 / 50
- 1 1/2" mit Raumspare Ablaufbogen und Röhrengeruchverschluss
- Siebkorbventil: 3 1/2"



Oberfläche	Artikelnummer	exkl. MwSt.	inkl. MwSt.
● Edelstahl	43921800	33,50	39,87

D14-11 Automatische Ab- und Überlaufgarnitur für Einzelbecken

Eigenschaften

- Drehgriff für Excenterbetätigung in chrom
- besteht aus: Ab- und Überlaufgarnitur, Excenter-Ablaufventil, Siphon
- Ablaufsystem: Ablaufbedienung durch Drehen am Excenter
- Durchmesser 40 / 50
- 1 1/2" mit Raumspare Ablaufbogen und Röhrengeruchverschluss
- Siebkorbventil: 3 1/2"



Oberfläche	Artikelnummer	exkl. MwSt.	inkl. MwSt.
● Edelstahl	43931800	57,80	68,78

Optionales Zubehör:



A11 Drehgriff für Excenterbetätigung

Oberfläche	Artikelnummer	exkl. MwSt.	inkl. MwSt.
● Mattschwarz	40953670	35,40	42,13
● Edelstahl Finish	40953800	22,70	27,01

D15-10 Manuelle Ab- und Überlaufgarnitur für Doppelbecken

Eigenschaften

- besteht aus: Ab- und Überlaufgarnitur, Siebkorbventil, Siphon
- Ablaufsystem: Ablaufbedienung des Haupt- und Zusatzbeckens durch Drücken/Ziehen am Siebkorb
- Durchmesser 40 / 50
- 1 1/2" mit Raumspare Ablaufbogen und Röhrengeruchverschluss
- Siebkorbventil: 3 1/2"



Oberfläche	Artikelnummer	exkl. MwSt.	inkl. MwSt.
● Edelstahl	43922800	54,60	64,97

D15-11 Automatische Ab- und Überlaufgarnitur für Doppelbecken

Eigenschaften

- Drehgriff für Excenterbetätigung in chrom
- besteht aus: Ab- und Überlaufgarnitur, Excenter - Ablaufventil, Siphon
- Ablaufsystem: Ablaufbedienung des Hauptbeckens durch Drehen am Excenter, beim Zusatzbecken durch Drücken/Ziehen am Siebkorb
- Durchmesser 40 / 50
- 1 1/2" mit Raumsparablaufbogen und Röhrengeruchverschluss
- Siebkorbventil: 3 1/2"



Oberfläche	Artikelnummer	exkl. MwSt.	inkl. MwSt.
● Edelstahl	43932800	88,90	105,79

Optionales Zubehör:



A11 Drehgriff für Excenterbetätigung

Oberfläche	Artikelnummer	exkl. MwSt.	inkl. MwSt.
● Mattschwarz	40953670	35,40	42,13
● Edelstahl Finish	40953800	22,70	27,01

D16-10 Manuelle Ab- und Überlaufgarnitur für Einzelbecken Granit

Eigenschaften

- besteht aus: Ab- und Überlaufgarnitur, Siebkorbventil, Siphon
- Ablaufsystem: Ablaufbedienung durch Drücken/Ziehen am Siebkorb
- Durchmesser 40 / 50
- 1 1/2" mit Raumsparablaufbogen und Röhrengeruchverschluss
- Siebkorbventil: 3 1/2"



Oberfläche	Artikelnummer	exkl. MwSt.	inkl. MwSt.
● Chrom	43927000	32,00	38,08

D16-11 Automatische Ab- und Überlaufgarnitur für Einzelbecken Granit

Eigenschaften

- besteht aus: Ab- und Überlaufgarnitur, Excenter - Ablaufventil, Siphon
- Ablaufsystem: Ablaufbedienung durch Drehen am Excenter
- Durchmesser 40 / 50
- 1 1/2" mit Raumsparablaufbogen und Röhrengeruchverschluss
- Siebkorbventil: 3 1/2"



Oberfläche	Artikelnummer	exkl. MwSt.	inkl. MwSt.
● Chrom	43937000	56,00	66,64

Optionales Zubehör:



A11 Drehgriff für Excenterbetätigung

Oberfläche	Artikelnummer	exkl. MwSt.	inkl. MwSt.
● Mattschwarz	40953670	35,40	42,13
● Edelstahl Finish	40953800	22,70	27,01

D17-10 Manuelle Ab- und Überlaufgarnitur für Doppelbecken Granit

Eigenschaften

- besteht aus: Ab- und Überlaufgarnitur, Siebkorbventil, Siphon
- Ablaufsystem: Ablaufbedienung des Haupt- und Zusatzbeckens durch Drücken/Ziehen am Siebkorb
- Durchmesser 40 / 50
- 1 1/2" mit Raumspaarablaufbogen und Röhrengeruchverschluss
- Siebkorbventil: 3 1/2"



Oberfläche	Artikelnummer	exkl. MwSt.	inkl. MwSt.
● Chrom	43928000	53,10	63,19

D17-11 Automatische Ab- und Überlaufgarnitur für Doppelbecken Granit

Eigenschaften

- besteht aus: Ab- und Überlaufgarnitur, Excenter - Ablaufventil, Siphon
- Ablaufsystem: Ablaufbedienung des Hauptbeckens durch Drehen am Excenter, beim Zusatzbecken durch Drücken/Ziehen am Siebkorb
- Durchmesser 40 / 50
- 1 1/2" mit Raumspaarablaufbogen und Röhrengeruchverschluss
- Siebkorbventil: 3 1/2"



Oberfläche	Artikelnummer	exkl. MwSt.	inkl. MwSt.
● Chrom	43938000	85,70	101,98

Optionales Zubehör:



A11 Drehgriff für Excenterbetätigung

Oberfläche	Artikelnummer	exkl. MwSt.	inkl. MwSt.
● Mattschwarz	40953670	35,40	42,13
● Edelstahl Finish	40953800	22,70	27,01

Deutschland

Hansgrohe Deutschland Vertriebs GmbH · Austraße 5-9 · 77761 Schiltach
Telefon +49 7836 51-0 · Fax +49 7836 51-1400 · service@hansgrohe.de · pro.hansgrohe.de



Entdecken Sie hansgrohe online und in den sozialen Medien.
pro.hansgrohe.de



de-DE-Preislist 2024 Küche · Technische Änderungen sowie Farbabweichungen aus drucktechnischen Gründen vorbehalten.
Form-Nr. 84001457 · 11/23/3.2 · Printed in Germany · Gedruckt auf 100 % chlorfrei gebleichtem Papier.

