

2024

# EINBAUGERÄTE



# Haier

# ARTIFICIAL INTELLIGENCE INSIDE™

---

Künstliche Intelligenz ist eine Technologie,  
die viele Möglichkeiten bietet, um das Leben einfacher,  
angenehmer und umweltfreundlicher zu gestalten.



## INHALT

### 1/ BACKEN / KOCHEN

VOM KOCHEN ZUM STAUNEN	Seite	14
DESIGN UND KOLLEKTION	Seite	18
BACKÖFEN	Seite	24
KOCHFELDER	Seite	44
KOMPAKTGERÄTE	Seite	72
DUNSTABZUGSHAUBEN	Seite	84

### 2/ KÜHLEN

INNOVATIONEN FÜR MEHR FRISCHE UND HYGIENE	Seite	96
EINBAU- KÜHL-UND GEFRIERGERÄTE	Seite	102
STAND-KÜHLGERÄTE	Seite	110
WEINKLIMASCHRÄNKE	Seite	130

### 3/ SPÜLEN

GESCHIRRSPÜLER	Seite	140
----------------	-------	-----

### 4/ WÄSCHEPFLEGEGERÄTE

WASCHMASCHINE / WASCHTROCKNER	Seite	158
-------------------------------	-------	-----

### 5/ SPEZIFIKATIONEN

SPEZIFIKATIONEN	Seite	164
-----------------	-------	-----

### 6/ GLOSSAR / ZUBEHÖR

GLOSSAR	Seite	185
ZUBEHÖR	Seite	192



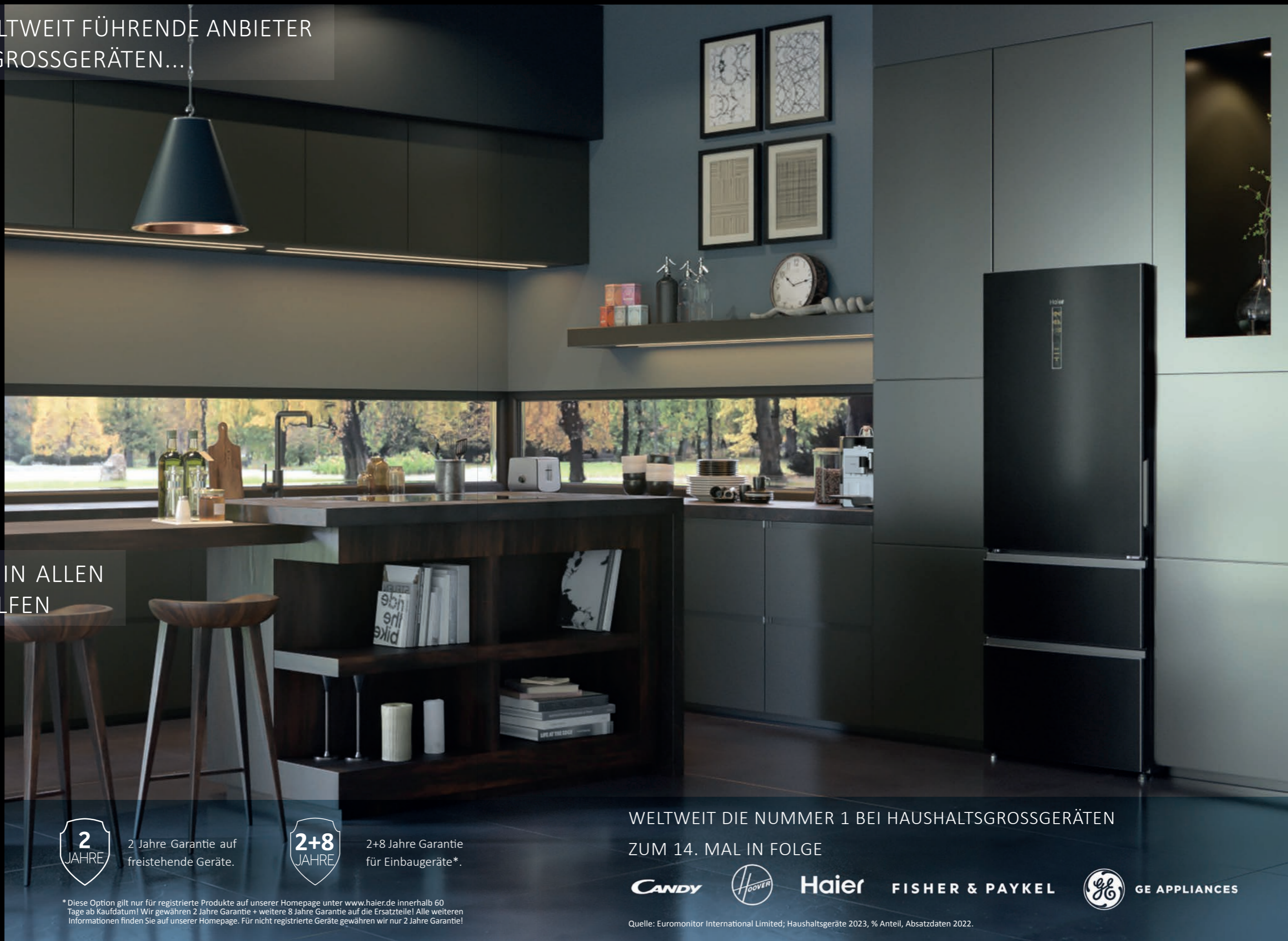
# WIR SIND DER WELTWEIT FÜHRENDE ANBIETER VON HAUSHALTSGROSSGERÄTEN...

Seit mehr als 40 Jahren richten wir unsere Energie und Expertise auf ein Ziel: Die Herstellung bester Hausgeräte, um die Zufriedenheit unserer Kunden zu garantieren.

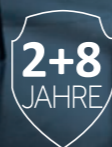
Die besten Produkte zu entwickeln ist unsere Leidenschaft, den Verbrauchern nahe zu kommen, unser stetiger Anspruch. Getragen von unserer Passion sind wir seit 14 Jahren weltweit die Nummer Eins unter den Unternehmen für Haushaltsgroßgeräte.

## ... BEREIT, IHNEN IN ALLEN BELANGEN ZU HELFEN

Aus einer Führungsposition bei Haushaltsgeräten im Bereich der Kühlgeräte haben wir die gesamte Küche des Kunden erfasst, und so die erste weltweite IoT-Ökosystemmarke, miteinander vernetzter und smarterer Geräte, geschaffen.



2 Jahre Garantie auf freistehende Geräte.



2+8 Jahre Garantie für Einbaugeräte\*.

\* Diese Option gilt nur für registrierte Produkte auf unserer Homepage unter [www.haier.de](http://www.haier.de) innerhalb 60 Tage ab Kaufdatum! Wir gewähren 2 Jahre Garantie + weitere 8 Jahre Garantie auf die Ersatzteile! Alle weiteren Informationen finden Sie auf unserer Homepage. Für nicht registrierte Geräte gewähren wir nur 2 Jahre Garantie!

WELTWEIT DIE NUMMER 1 BEI HAUSHALTSGROSSGERÄTEN  
ZUM 14. MAL IN FOLGE

CANDY



Haier

FISHER & PAYKEL



GE APPLIANCES

Quelle: Euromonitor International Limited; Haushaltsgeräte 2023, % Anteil, Absatzdaten 2022.

WIR VERTRAUEN IN TECHNOLOGIE UND DESIGN, UM DEN KUNDEN EIN INDIVIDUELLES ERLEBNIS ZU ERMÖGLICHEN



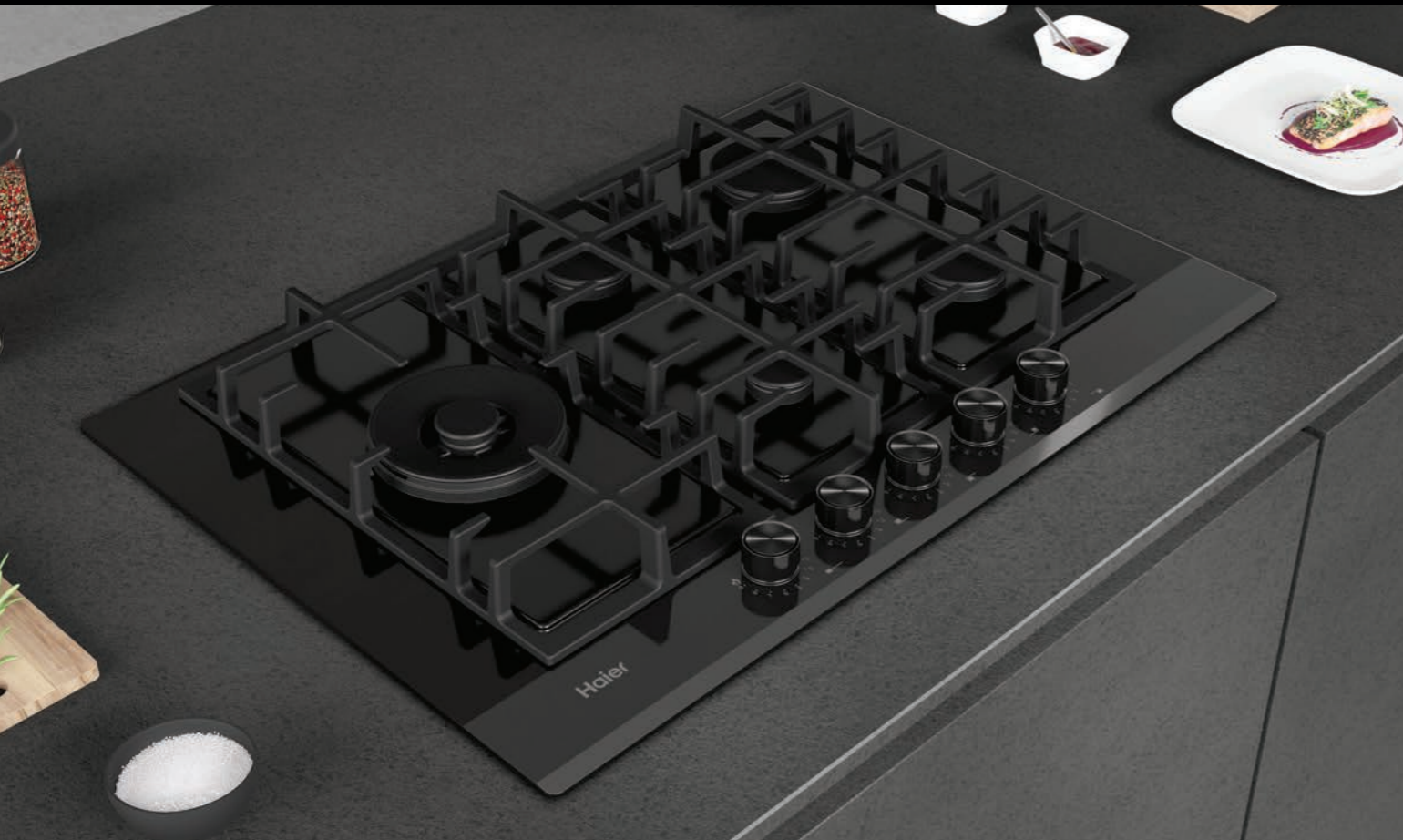
#### EINZIGARTIGE FORTSCHRITTLICHE TECHNOLOGIEN

Alle Haier-Produktreihen sind mit den neuesten technologischen Innovationen ausgestattet, die ein intuitives Benutzererlebnis gewährleisten und gleichzeitig hervorragende Leistung und außergewöhnliche Ergebnisse liefern. Sei es unsere revolutionären Fresher Techs® in den Kühlschränken, die eine längere Frische von Lebensmitteln bewahren, der persönliche Assistent Cook With Me, der Sie beim Kochen unterstützt, oder unsere Waschmaschinen, die selbst empfindliche Kleidungsstücke schonend pflegen – Haier ist führend in der Entwicklung hochmoderner Lösungen für den modernen Haushalt.



#### INDIVIDUELLE LÖSUNGEN

Ob Sie nun Kochen, Kühlen oder Waschen möchten, Ihre Bedürfnisse sind stets individuell. Vom zweitürigen Kühl-Gefrierschrank für große Familien über einen intelligenten Backofen, der Lebensmittel erkennt und den optimalen Kochvorgang vorschlägt, bis hin zu einem Weinkühler mit Zwei-Zonen-Temperaturregelung für optimale Serviertemperaturen – Haier schafft Lösungen, die den Anforderungen eines jeden Haushalts gerecht werden.



### ÜBERLEGENES DESIGN

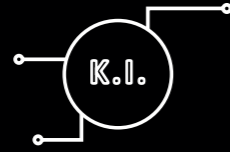
Unsere Kunden suchen Produkte, die Ihren individuellen Bedürfnissen und Ihrem anspruchsvollen Geschmack entsprechen. Jeder Kunde hat seinen eigenen Stil und jeder Haushalt hat seine eigenen Designansprüche. Haier bietet Produkte mit einer überzeugenden Auswahl an faszinierenden Oberflächen und Designs. Unabhängig von Größe und Stil integrieren sie sich stilvoll in jeden Haushalt.



### VERNETZTE LÖSUNGEN FÜR IHR ZUHAUSE

Unser Zuhause wird immer vernetzter und unsere Küchen sind da keine Ausnahme. Mit der hOn App von Haier können Sie von unterwegs aus mit Ihren Geräten in Verbindung bleiben. Ob es darum geht, dank einer Zusammenarbeit mit Vivino, Wein optimal zu bewahren oder einfach nur Ihren Energieverbrauch zu verwalten – Haier bringt intelligente Lösungen in Ihr Zuhause, die den Unterschied machen.





Haier bringt Sie vom Kochen zum Staunen, denn das komplette Einbau-Sortiment wird von künstlicher Intelligenz gesteuert. Ausgestattet mit den modernsten Technologien, begleitet und unterstützt Sie dieses elegante und komplette Sortiment in Ihrem täglichen Leben für ein individuelles Erlebnis.



## BACKEN / KOCHEN

Die neuesten Kochtechnologien helfen Ihnen jetzt auch mittels Künstlicher Intelligenz (KI) Ihre höchsten Ansprüche zu verwirklichen:

- Preci Taste® stellt den perfekten Garvorgang Ihres Backofens ein, indem es dank der internen Kamera die zu garenden Lebensmittel erkennt.
- Preci Probe misst als kabelloses Bratenthermometer die Kerntemperatur der Speisen, um den Garfortschritt zu überprüfen, damit Sie ein perfektes Garergebnis erzielen.
- Preci Synch schaltet und stellt die Dunstabzugshaube automatisch auf die jeweilige Stufe ein, ganz nach Ihrem Bedarf.

## KÜHLEN / GEFRIEREN

Die modernen Kühltechnologien ermitteln automatisch die optimale Kühltemperatur innerhalb des Kühlgeräts. Dank des Proactive Temperature Management Systems bleiben Ihre Lebensmittel länger frisch:

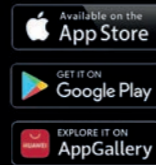
- Die hOn App kann automatisch die richtige Temperatur einstellen und die Kühlleistung erhöhen, abhängig von der Außentemperatur, Standort, Ihrem Profil und Ihren Gewohnheiten.

## SPÜLEN / WASCHEN

Künstliche Intelligenz (KI)-Technologien sind auch zur Steuerung in Ihren Geschirrspülern integriert:

- Soil Sensor und Smart Load Sensor passen die Einstellungen Ihrer Waschmaschine, Temperatur und Dauer, in Abhängigkeit von Wasserqualität und Waschmenge an, um exzellente Waschergebnisse und verbesserte Leistungen zu gewährleisten.
- Washing Lens hilft Ihnen, die Beladung zu optimieren und schlägt das perfekte Waschprogramm für beste Effizienz vor, indem der Waschkorb mit Ihrem Smartphone aufgenommen wird.

## VERNETZUNG MIT DER HON APP



Die hOn App ist eine einzigartige digitale Anwendung, mit der Sie Ihre Haier-Geräte steuern, verwalten, genießen und das Beste aus ihnen herausholen können. Tauchen Sie ein in die einzigartige hOn App, die zu Ihrem persönlichen virtuellen Assistenten werden kann. Sie erfüllt Ihre persönlichen Bedürfnisse, noch bevor Sie sie kennen. Laden Sie die App herunter und starten Sie jetzt!



## BACKEN / KOCHEN

Haier steht Ihnen zur Seite, um Ihnen ein personalisiertes Kocherlebnis zu bieten. Ihre Haier Geräte können Sie dank der einzigartigen digitalen Plattform über die hOn App, Schritt für Schritt beim Backen und Kochen begleiten. Sie haben die Möglichkeit Ihre Kochvorgänge über ein Benachrichtigungszentrum aus der Ferne zu überwachen, sowie auf eine große Anzahl von Rezepten und geführten Koch-Tutorials zuzugreifen. So können Sie beispielweise lernen, wie Preci Probe zur Temperaturkontrolle perfekt eingesetzt werden kann, oder oder wie Sie die unterschiedlichen Kochzonen ideal nutzen.

## KÜHLEN

Eine neue Art der Lebensmittelaufbewahrung ermöglicht die eigens entwickelten Assistenzsysteme mit künstlicher Intelligenz (KI) von Haier. Die Bestandsverwaltung hilft Ihnen, Ihre Lebensmittel immer im Blick zu haben, indem Sie Produkte direkt über Ihr Smartphone überprüfen, hinzufügen und entfernen können. Das Beste – Sie können über das Verfallsdatum Ihrer gelagerten Lebensmittel benachrichtigt werden und reduzieren somit Lebensmittelverschwendung und Kosten. Sie haben Ihren Vorrat unter Kontrolle.

## SPÜLEN / WASCHEN

Dank einer Vielzahl von Funktionen ist Ihr Geschirr immer perfekt gespült. Die Funktion „Geschirrplatzierung“ berät Sie über den perfekten Platz und das passende Zubehör für Ihr Geschirr. Nutzen Sie die Anleitung, um mehr über die 20 zusätzlichen und Spezial-Spülprogramme zu erfahren und Ihr Geschirr optimal zu reinigen.



FROM **COOKING**

TO **AMAZING**

# FROM COOKING...

Haiers Kombination aus elegantem und hochwertigem Design mit fortschrittlichen Innovationen, die von künstlicher Intelligenz unterstützt werden, bringt Sie beim Kochen zum Staunen.



...TO AMAZING

## DESIGN UND MODERNE BENUTZEROBERFLÄCHEN

Bei Haier liegt das Augenmerk auf den Details, die einen großen Unterschied machen. Dank des harmonischen Designs und sorgfältig ausgewählten Materialien, die bei allen Geräten für eine makellose Optik sorgen, können Sie sicher sein, dass Ihre Einbaugeräte in Ihren Räumen optimal zur Geltung kommen. Bei uns bilden Design und Funktionalität eine Einheit. Durch die Kombination von minimalistischem Design und intuitiver Bedienung erfüllen unsere robusten, leicht zu reinigenden Geräte alle Ihre Ansprüche und fügen sich harmonisch in Ihr Zuhause ein.

Die neu gestaltete Bedienoberfläche liefert schnellere und präzisere Informationen, um Ihre Zeit in der Küche angenehmer zu gestalten.





## SERIE 6

### ULTIMATIVE PERFEKTION IN IHRER KÜCHE

Die Schönheit unserer Serie 6 basiert auf ihrer klaren Linienführung mit einer komplett schwarzen, mul-tistrukturellen Oberfläche. In dieser Serie werden innovative Komponenten, technische Materialien und hochwertige Oberflächen zu unserem erstklassigen Sortiment kombiniert. Vollendet wird das Design durch eindrucksvolle Details wie Griffe aus schwarzem Aluminium vor dunkel getöntem Glas für eine ultimative moderne Eleganz.



BACKÖFEN



KOCHFELDER



KOMPAKTGERÄTE,  
MIKROWELLEN &  
SCHUBLADEN



DUNSTABZUGSHAUBEN



## BACKÖFEN

## „COOK WITH ME“ TECHNOLOGIEN

Verständlich, dass man nicht immer Lust und Zeit zum Kochen hat. Die Technologie „Cook With Me“ begleitet Sie beim Kochen in jeder Stimmung. Komplexe Rezepte, ungewöhnliche Kochtechniken – es gibt keine kulinarische Herausforderung, der Sie sich nicht stellen können. Abgestimmt auf Ihre persönlichen Bedürfnisse in der Küche, begleitet Sie die «Cook With Me»-Technologie für den Backofen, als täglicher Assistent perfekt bei jedem Kocherlebnis.



 PreciTaste®



### DEINE NEUE GEHEIME ZUTAT: PRECI TASTE®

Mit Preci Taste®\* mit Künstlicher Intelligenz sparen Sie Zeit, indem Sie entspannt kochen können ohne gleichzeitig alles im Blick behalten zu müssen. Das übernimmt für Sie die eingebaute Kamera im Backofen. Sie erkennt die Art der Lebensmittel und stellt automatisch den perfekten Kochzyklus ein, passt die Einstellungen während des Garprozesses an und benachrichtigt Sie, wenn das Essen fertig ist.

\* Verfügbar im Chef@Home Backofen



PRECIPROBE

### IMMER MIT DER RICHTIGEN TEMPERATUR BACKEN

Das perfekte Steak – rare, medium oder well done – gelingt jetzt mühelos dank des fortschrittlichen Bratenthermometers von Haier. Sie können die Kerntemperatur Ihrer Speisen zu jedem Zeitpunkt des Garvorgangs mit höchster Präzision messen.

Der Preci Probe\*, der auch kabellos erhältlich ist, übermittelt die Innentemperatur des Garguts an die hOn App und ihr Benachrichtigungszentrum von dem aus Sie punktgenaues Garen Ihrer Speisen überwachen und steuern können.

\* Verfügbar im Chef@Home Backofen



REZEPTE

### WERTVOLLE KOCH-TUTORIALS

Die Zubereitung eines köstlichen Menüs war noch nie so einfach wie mit den Rezepten, die von professionellen Köchen speziell für Haier Geräte entwickelt wurden. Wählen Sie das Rezept aus, bereiten Sie die Zutaten vor und Ihr persönlicher Assistent kocht für Sie.

Unser Angebot bei Backöfen umfasst mehr als 300 Rezepte und Rezeptvideos, die über die hOn App, aber auch geräteintern\* verfügbar sind. Auch unser Induktionskochfeld-Sortiment bietet mehr als 100 Videorezepte über die hOn App und darüber hinaus über 30 Spezialprogramme, die in verschiedene Lebensmittelkategorien und Zubereitungsarten unterteilt sind.

\*Verfügbar auf I-Touch und Chef@Home Backöfen



DAMPFFUNKTIONEN

### WENN GESUND AUF LECKER TRIFFT

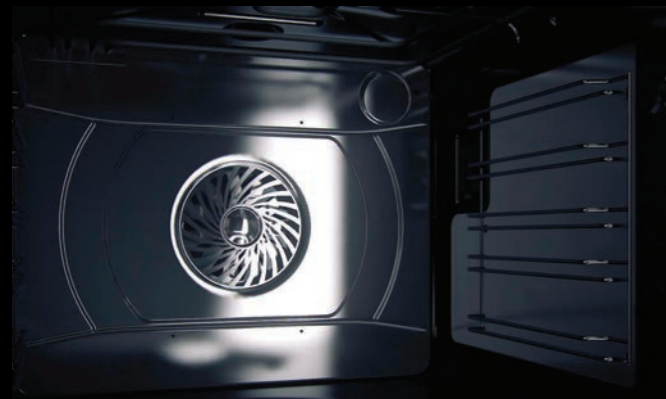
Mit Haier können Sie jetzt leichtere und gesündere Mahlzeiten zubereiten, ohne dabei auf den Geschmack zu verzichten, dank unserer Dampftechnologie\*. Die Backofen-Serie von Haier bietet verschiedene Lösungen, um diese Garmethode vollständig zu genießen: Die I-Turn Serie kann bei Bedarf auf Dampfbetrieb umgestellt werden und nutzt den kabellosen Preci Probe und das Brotdampfprogramm. Die Backöfen verfügen über drei verschiedene Modi zur Einstellung des Dampfes - von vollständig manuell bis automatisch – für mehr Flexibilität.

\*Erhältlich für I-Touch Steam

Für eine optimale Temperaturgenauigkeit und auf den Punkt gegarten Speisen, wählen Sie zwischen den zwei verschiedenen Dampf-Modi: **Steam Assisted** oder **Steam Plus**.

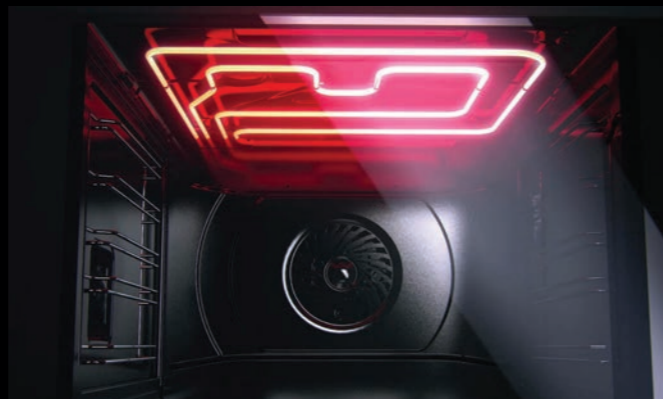
**Steam Assisted** bietet Ihnen drei Optionen: Den **Automatik Modus**, um die Rezeptauswahl von Profiköchen **automatisch** zuzubereiten. Den Assisted Modus, der in der Lage, die richtige Menge an Dampf während des Garvorgangs selbst zu dosieren. mit 4 Dampfinjektionsmodi kombiniert mit traditionellen Kochelementen, um ein komplettes Menü abzudecken.

Unsere innovativen ClimaTech-Technologien sorgen für die perfekte Verteilung von Wärme, Luftfeuchtigkeit und Heißluft in Ihrem Backofen. Die perfekte Gleichmäßigkeit beim Garen unterstützt Sie bei jeder Ihrer kulinarischen Ambitionen.



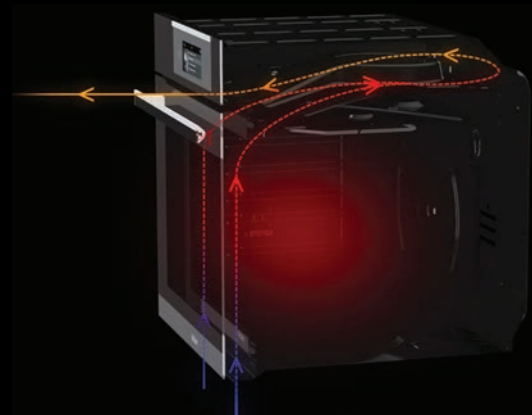
#### CHEF-PANEL

Die speziell entwickelte Ventilatorabdeckung sorgt für eine optimale Luftverteilung innerhalb des Backofens. Dies verhilft Ihnen zu konstanten und hochwertigen Ergebnissen, jedes Mal wenn Sie backen.



#### KRAFTVOLLE HITZE

Ein leistungsstarker Grill sorgt für schnellere und gleichmäßigere Ergebnisse beim Grillen, Toasten und Zubereiten Ihrer Lieblingsgerichte.



#### BELÜFTUNG

Unser Belüftungssystem sorgt für konstante Temperaturen im Inneren des Backofens, ohne dass sich Tür und Griffe dabei erhitzen. Der Hitzeschutz bietet somit mehr Sicherheit für Sie und die Kleinsten in Ihrer Familie.



#### SOFT+

Die ideale Funktion zum Backen von Brot, Kuchen, Croissants und Gebäck. Dank der Kombination aus verschiedenen Umluftgeschwindigkeiten und Kochfunktionen können Sie perfekte Backwaren herstellen, die außen knusprig und innen weich sind.

## INTUITIVE BENUTZEROBERFLÄCHE



### CHEF@HOME

#### SMARTES BACKEN

Unsere fortschrittlichste und modernste Benutzeroberfläche ermöglicht es Ihnen, den Garvorgang Ihrer Speisen über den großzügigen Touchscreen der Tür zu steuern und zu überwachen.

### I-TOUCH



#### ERSTAUNLICHES TOUCHBEDIENFELD

Auf dem benutzerfreundlichen Farb-Touch-Display, können Sie einen gewünschten Kochmodus auswählen und Ihre bevorzugten Einstellungen auf Tastendruck vornehmen. Eigene Rezepte kreieren und speichern Sie mit dem U-Create-Programm. I-Touch ist auch mit einer Dampffunktion über I-Touch Steam erhältlich.

### I-TURN



#### TURN ON AMAZING

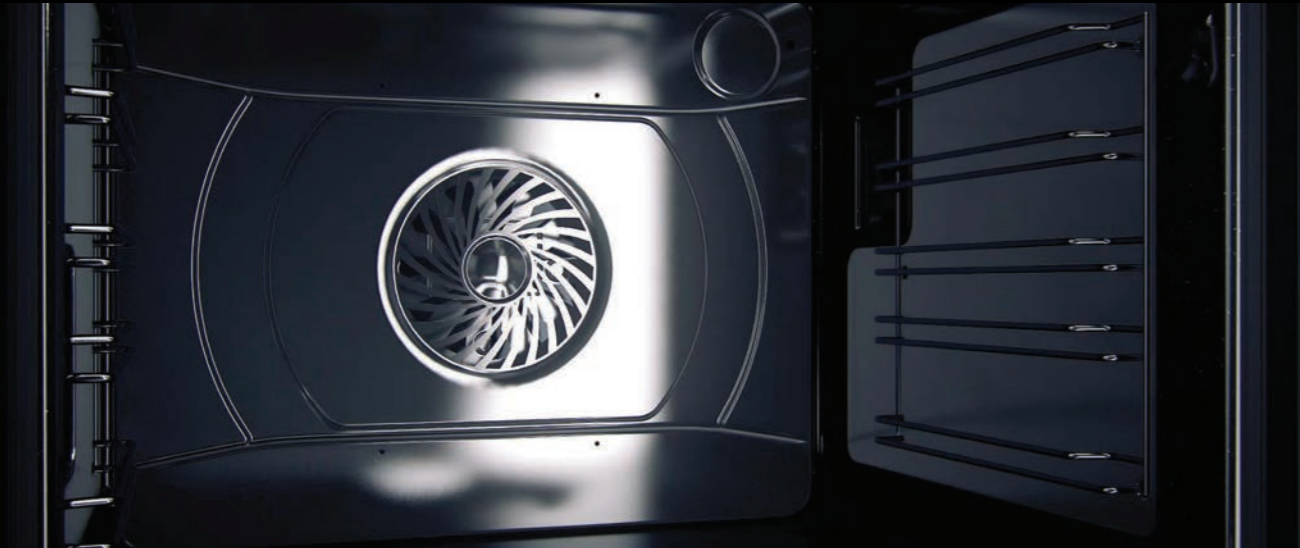
Ein intelligentes und intuitives Interface mit beleuchtetem Drehknopf zur Steuerung von Funktion, Temperatur und Zeiteinstellung.

\* Erhältlich bei Serie 4 und 6



## REINIGUNGSSYSTEME

Saubere Backöfen liefern die besten und sichersten Ergebnisse beim Backen und Garen. Deshalb verfügen die Backöfen von Haier über ökologische und automatische Reinigungssysteme, mit dem Sie Ihr Gerät schnell und ohne den Einsatz von scharfen Chemikalien reinigen können.



### H2O-REINIGUNGSSYSTEM

Mit Haier ist die Reinigung Ihres Backofens eine Aufgabe, die in nur 30 Minuten bewältigt werden kann. Dank unseres H2O-Reinigungssystems füllen Sie den dafür vorgesehenen Behälter im Garraum mit nur 300 ml, starten das Reinigungsprogramm und lassen die Dampfreinigung arbeiten. Wischen Sie anschließend mit einem sauberen Tuch nach, um Fettreste zu entfernen.

### PYROLYTISCHES REINIGUNGSSYSTEM

Wählen Sie zwischen zwei Selbstreinigungszyklen für Ihren Haier Backofen nach Bedarf und Verschmutzungsgrad: Pyrolyse, mit einer Dauer von 90 Minuten, die einen mäßig verschmutzten Backofen reinigt. Oder Pyrolyse Super, mit einer Dauer von 120 Minuten, die einen stark verschmutzten Backofen reinigt. Unsere pyrolytischen Reinigungszyklen beseitigen Fettablagerungen und Backrückstände durch Verbrennung bei einer Temperatur von fast 430°C. Nach Beendigung des Programms wischen Sie einfach nach, um alle Rückstände zu entfernen. Außerdem hat die Pyrolysefunktion verschiedene Vorteile: Sie ist ökologisch, weil keine Reinigungsmittel oder chemischen Stoffe benötigt werden, sie ist sicher, weil die Hitze im Inneren des Backofens ohne Risiko für den Benutzer abgeleitet wird, und sie ist autonom, so dass der Aufwand einer manuellen Reinigung entfällt.

### KATALYTISCHES REINIGUNGSSYSTEM

Schwer zu entfernende, angebrannte Speisereste sind kein Problem mehr. Die katalytischen Seitenwände der Haier-Backöfen sind mit einer mikroporösen Emaille beschichtet, die jegliches Kochfett absorbiert, bevor es einbrennt, sodass es leicht weggewischt werden kann.

### SCHNELLE REINIGUNG DER BACKOFENTÜR

In nur zwei Schritten lässt sich die Innenverglasung der Backofentür herausnehmen und schnell und mühelos reinigen. So ist die Hygiene in Ihrem Backofen immer gewährleistet.

## PREMIUM AUSSTATTUNG

Die Details machen den großen Unterschied. Deshalb setzen wir auf funktionales Design und hochwertige Handwerkskunst. Unsere Backöfen sind mit erstklassigen Merkmalen ausgestattet, die für eine hervorragende Leistung sorgen.



### LEISTUNGSSTARKE BELEUCHTUNG

Durch die optimale Positionierung der leistungsstarken Beleuchtung im Inneren des Backofens haben Sie während des gesamten Garvorgangs eine klare Sicht auf Ihr Gericht..



### SEITLICHE EINFÜHRUNGSSCHIENEN

Nutzen Sie den wertvollen Platz in Ihrem Backofen optimal aus. Dank mehrerer Einschubebenen können Sie Ihren Backofen ganz nach Ihren Bedürfnissen anpassen. Die Backbleche können schnell eingeschoben oder herausgenommen und für spätere Verwendung abgelegt werden.



### VOLL AUSZIEHBARE TELESKOPAUSZÜGE

Unsere Backöfen sind mit Teleskopauszügen ausgestattet, um das Herausziehen von Backblechen noch einfacher zu machen. Das bedeutet einen geringeren Wärmeverlust während des Garvorgangs, durch kürzeres Öffnen der Tür. Die Bleche gleiten fließend heraus und hinein, so dass Sie schnell und effektiv den Fortschritt des Garvorgangs überprüfen können.\*

\*Modellabhängige Funktion.



### NEU: SANFTES ÖFFNEN UND SCHLIESSEN

Für mehr Freude bei der täglichen Nutzung sorgen die speziellen Scharniere und die hervorragenden Materialien. Der Backofen lässt sich perfekt und sanft öffnen und schließen.

## VERNETZTE BACKÖFEN MIT DER hOn APP



Die hOn App ist ein einzigartiges Ökosystem, in der Sie Ihre vernetzten Geräte von Haier steuern, verwalten, genießen und das Beste aus ihnen herausholen können.



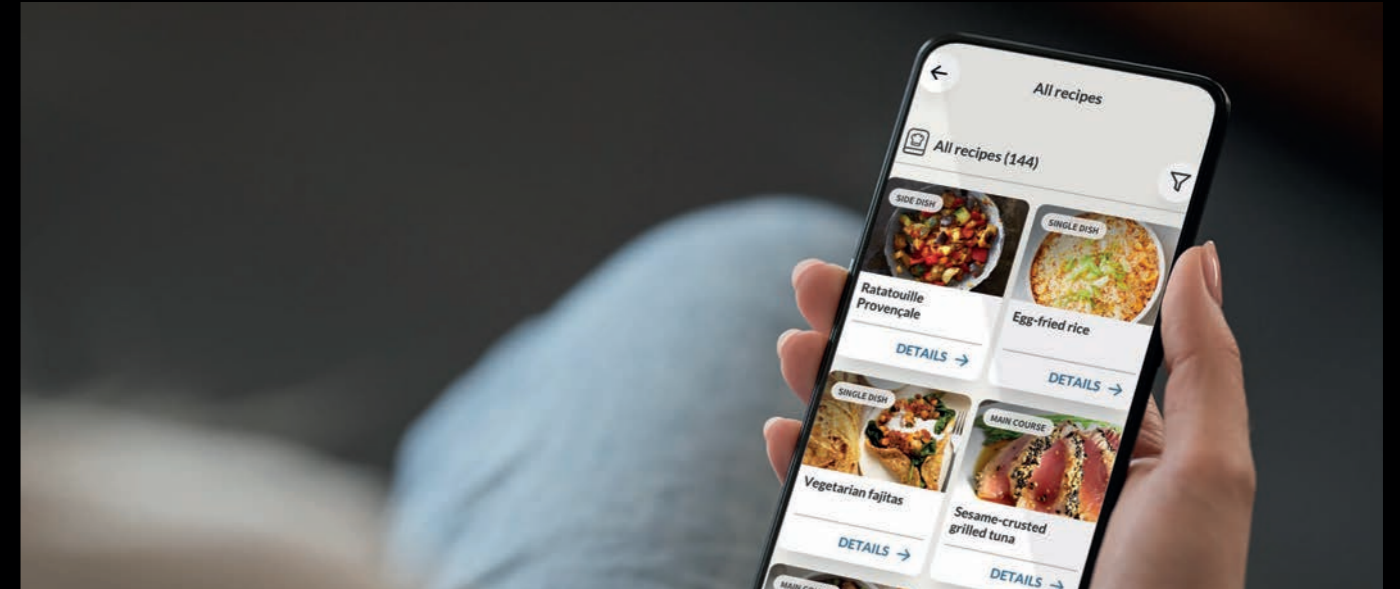
### MULTITASKING DANK FERNSTEUERUNG

Mit Ihrem vernetzten Backofen können Sie Ihre Zeit in der Küche optimal nutzen, indem Sie die Fernbedienungsfunktion der hOn App verwenden. Mit der App können Sie jederzeit einen Garzyklus starten oder planen, die Endzeit überprüfen und Einstellungen anpassen, so dass Ihnen für andere Dinge die Zeit bleibt.

### VIELE ZUSATZFUNKTIONEN

Die App bietet außerdem schnellen Zugriff auf die zuletzt und am häufigsten verwendeten Funktionen, startet Reinigungszyklen und kann Sie direkt mit dem Kundendienst in Verbindung setzen.

## KOCHBUCH



TAUCHEN SIE EIN IN EINE WELT VOLLER REZEPTE, DIE GEMEINSAM MIT PROFIKÖCHEN ENTWICKELT WURDEN.

Lassen Sie sich von mehr als 300 Rezepten und 50 Videos inspirieren.

## SPRACHSTEUERUNG



### SPRACHSTEUERUNG ÜBER INTELLIGENTE LAUTSPRECHER

Sie können Ihren Backofen über Ihre Smart-Lautsprecher steuern und ein Programm ohne manuelle Interaktion starten oder den Status Ihres Garvorgangs abfragen.



## INTELLIGENTES GAREN

Der Haier Backofen mit modernster Technik und in edlem Design ermöglicht zeitsparend und mühelos Gerichte in Restaurantqualität für Zuhause. So können Sie sich dem widmen, was Sie lieben.

### PreciTaste®

Nie war Ihre Zeit in der Küche besser genutzt als mit den unterstützten Kochlösungen von Haier. Profitieren Sie von Preci Taste®, einer internen Kamera, die mithilfe von künstlicher Intelligenz verschiedene Gerichte erkennt und dann automatisch den besten Kochzyklus für Sie auswählt.

### PRECI PROBE

Der Preci Probe kontrolliert Kerntemperatur der Speisen und stellt automatisch Temperatur und Garzyklus für perfekte Garergebnisse ein. Er ist direkt mit dem Backofen und der hOn App verbunden und hat somit Zugriff auf eine große Auswahl an Rezepten. Einfach in das Gargut einsetzen und entspannt köstliche Gerichte zubereiten.

### ALLES IM BLICK

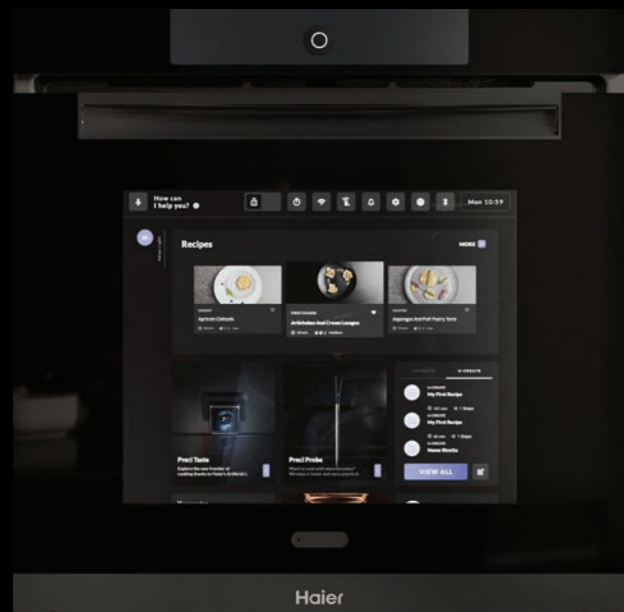
Dank der vernetzten Systeme und Technologien von Haier, wie z.B. Preci Taste, Preci Probe, persönliche Benachrichtigungen und interne Kamera, können Sie Ihr Backen aus jeder möglichen Perspektive überwachen, um perfekte Gerichte zuzubereiten.

### VERNETZUNG MIT DER hOn APP

Unsere vernetzten Backöfen lassen sich über die hOn App ganz einfach aus der Ferne steuern. Sie suchen nach persönlichen Empfehlungen und Ratschlägen, wenn es um Ihre Mahlzeiten geht? Mit der hOn App können Sie auch auf über 300 Rezepte und 50 Videos zugreifen, um etwas nach Ihrem Geschmack zu finden. Und für die Momente, in denen Sie in der Küche alle Hände voll zu tun haben, steuern Sie Ihre Geräte mit der Sprachsteuerung.

### INNOVATIVES DESIGN

Mit nur einer Taste für ein minimalistisches Erscheinungsbild haben Sie dank des Touchscreens Zugriff auf alle Funktionen und Kochinformationen Ihres Backofens und genießen ein effizienteres und intuitiveres Küchenerlebnis.





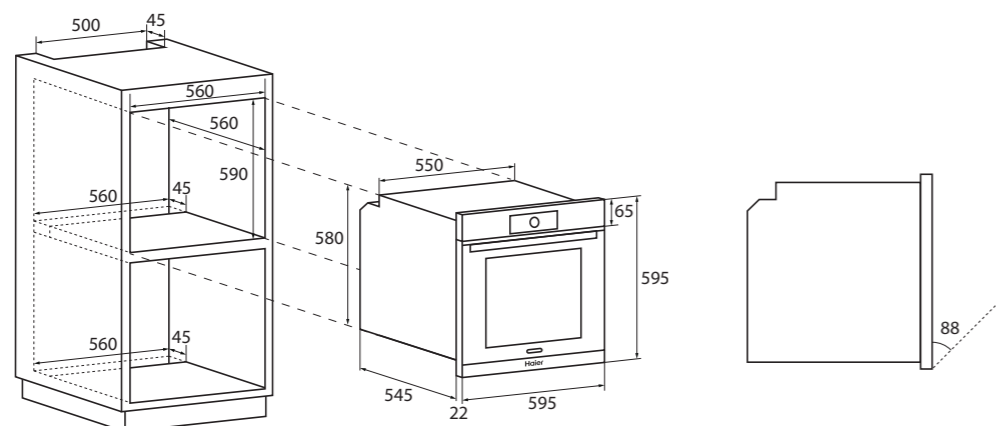
### EINBAU-BACKOFEN

CHEF@HOME SERIE 6  
HWO60SM6C2BHD - 33703765



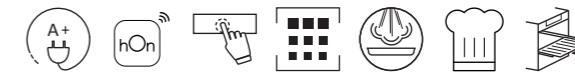
Nische [cm]	60
Energieeffizienzklasse	A
Volumen Backrohr [l]	80
Konnektivität (Wi-Fi Funktion)	•
Heißluft	-
Timer / Uhr	•
Bratenthermometer (drahtlos - wireless)	•
Bratenthermometer (kabelgebunden)	-
Teleskopauszüge inkl. (1-fach Premiumset)	•
Backblech 50 mm (Anzahl)	-
Backblech 35 mm (Anzahl)	• (2)
Backblech 15 mm (Anzahl)	-
Gitterrost (Haier Premium Set)	•
Abtropfgitter	-
Anzahl Funktionen	10
Reinigungssystem	-
Bedienblende	Edelstahl schwarz
Display / Anzeige	•
Display 19" in der Tür und integrierter Türkamera	•
TFT Touch Display	-
TFT Display mit Drehwähler	-
Softclose Tür	•
Türverglasung	2-fach
Anschlusswert [kW]	2,2
Produktabmessung unverpackt (H x B x T) [mm]	595 x 595 x 545

EAN 8059019079714



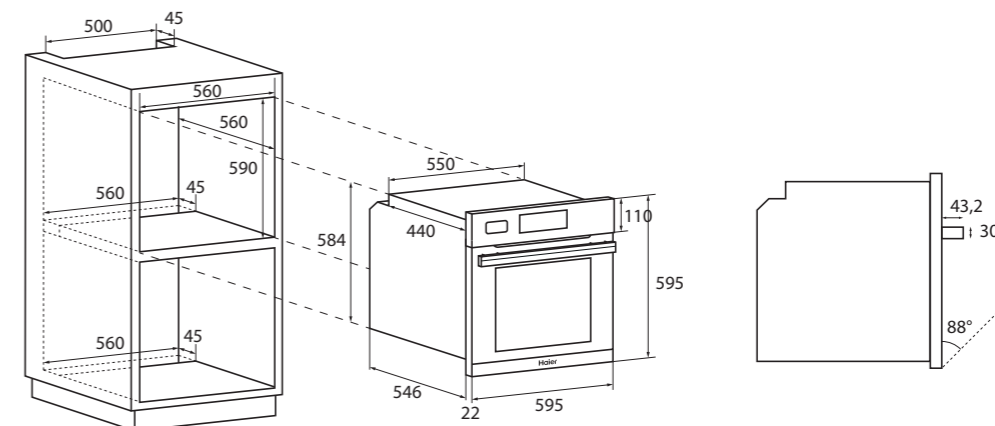
### EINBAU-KOMBI-DAMPFGARER

I-TOUCH STEAM SERIE 6  
HWO60SM6TS9BHD - 33703445



Nische [cm]	60
Energieeffizienzklasse	A+
Volumen Backrohr [l]	70
Konnektivität (Wi-Fi Funktion)	•
Kombi-Dampfgarer	•
Heißluft	•
Timer / Uhr	•
Bratenthermometer (drahtlos - wireless)	-
Bratenthermometer (kabelgebunden)	•
Teleskopauszüge inkl. (1-fach Premiumset)	•
Backblech 50 mm (Anzahl)	-
Backblech 35 mm (Anzahl)	•
Backblech 15 mm (Anzahl)	-
Gitterrost (Haier Premium Set)	• (2)
Abtropfgitter	-
Anzahl Funktionen	15
Pyrolyse Reinigung	•
Bedienblende	Edelstahl schwarz
Display / Anzeige	•
Display 19" in der Tür und integrierter Türkamera	-
TFT Touch Display	•
TFT Display mit Drehwähler	-
Softclose Tür	•
Türverglasung	4-fach
Anschlusswert [kW]	3,4
Produktabmessung unverpackt (H x B x T) [mm]	595 x 595 x 546

EAN 8059019051192





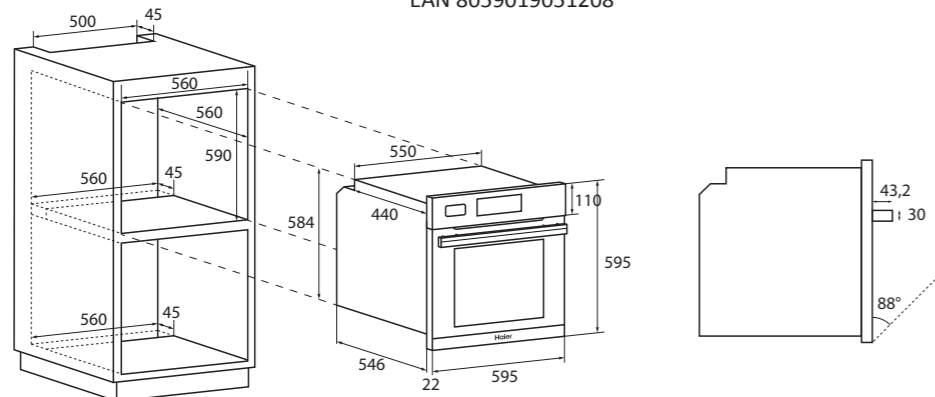
### EINBAU-KOMBI-DAMPFGARER

I-TOUCH STEAM SERIE 6  
HWO60SM6TS5BHD - 33703446



Nische [cm]	60
Energieeffizienzklasse	A+
Volumen Backrohr [l]	70
Konnektivität (Wi-Fi Funktion)	•
Kombi-Dampfgarer	•
Heißluft	•
Timer / Uhr	•
Bratenthermometer (drahtlos - wireless)	-
Bratenthermometer (kabelgebunden)	•
Teleskopauszüge inkl. (1-fach Premiumset)	•
Backblech 50 mm (Anzahl)	-
Backblech 35 mm (Anzahl)	•
Backblech 15 mm (Anzahl)	-
Gitterrost (Haier Premium Set)	• (2)
Abtropfgitter	-
Anzahl Funktionen	14
Katalyse Reinigung	•
Hydrolytic Reinigung	•
Bedienblende	Edelstahl schwarz
Display / Anzeige	•
Display 19" in der Tür und integrierter Türkamera	-
TFT Touch Display	•
TFT Display mit Drehwähler	-
Softclose Tür	•
Türverglasung	2-fach
Anschlusswert [kW]	2,2
Produktabmessung unverpackt (H x B x T) [mm]	595 x 595 x 546

EAN 8059019051208



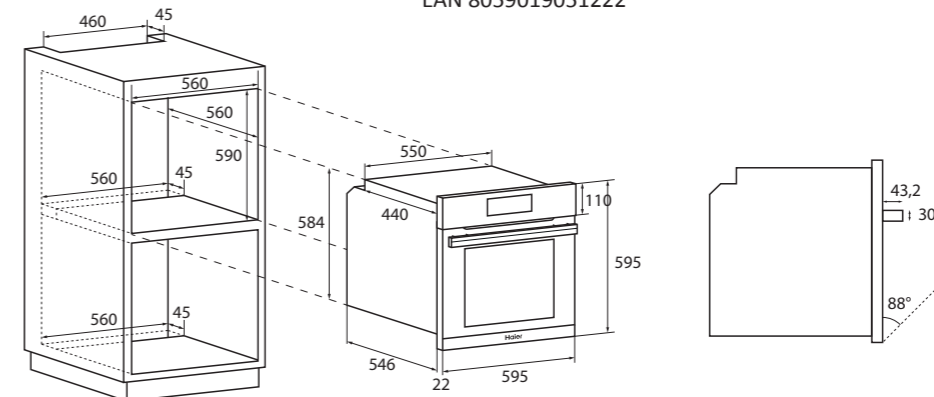
### EINBAU-BACKOFEN

I-TOUCH SERIE 6  
HWO60SM6T9BHD - 33703448



Nische [cm]	60
Energieeffizienzklasse	A+
Volumen Backrohr [l]	70
Konnektivität (Wi-Fi Funktion)	•
Heißluft	•
Timer / Uhr	•
Bratenthermometer (drahtlos - wireless)	-
Bratenthermometer (kabelgebunden)	•
Teleskopauszüge inkl. (1-fach Premiumset)	•
Backblech 50 mm (Anzahl)	-
Backblech 35 mm (Anzahl)	•
Backblech 15 mm (Anzahl)	-
Gitterrost (Haier Premium Set)	• (2)
Abtropfgitter	-
Anzahl Funktionen	14
Pyrolyse Reinigung	•
Katalyse Reinigung	-
Hydrolytic Reinigung	-
Bedienblende	Edelstahl schwarz
Display / Anzeige	•
Display 19" in der Tür und integrierter Türkamera	-
TFT Touch Display	•
TFT Display mit Drehwähler	-
Softclose Tür	•
Türverglasung	4-fach
Anschlusswert [kW]	3,4
Produktabmessung unverpackt (H x B x T) [mm]	595 x 595 x 546

EAN 8059019051222





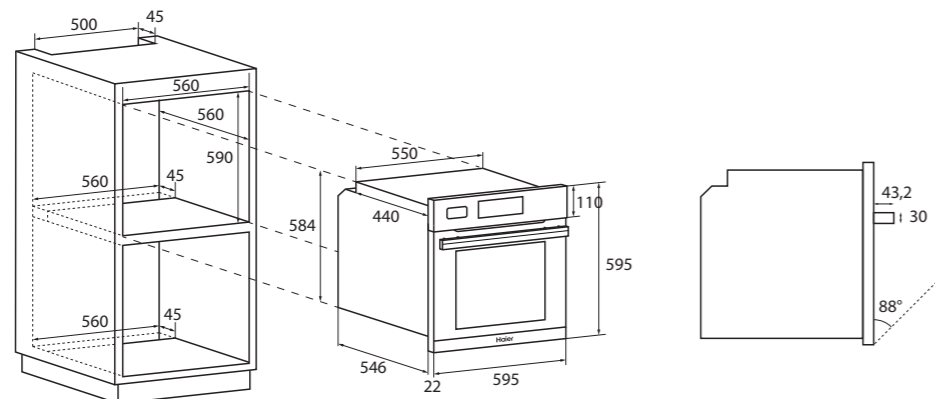
### EINBAU-BACKOFEN

I-TOUCH SERIE 6  
HWO60SM6T5BD - 33703795



Nische [cm]	60
Energieeffizienzklasse	A+
Volumen Backrohr [l]	70
Konnektivität (Wi-Fi Funktion)	•
Heißluft	•
Timer / Uhr	•
Bratenthermometer (drahtlos - wireless)	-
Bratenthermometer (kabelgebunden)	•
Teleskopauszüge inkl. (1-fach Premiumset)	•
Backblech 50 mm (Anzahl)	-
Backblech 35 mm (Anzahl)	•
Backblech 15 mm (Anzahl)	-
Gitterrost (Haier Premium Set)	•
Abtropfgitter	-
Anzahl Funktionen	14
Katalyse Reinigung	•
Hydrolytic Reinigung	•
Bedienblende	Edelstahl schwarz
Display / Anzeige	•
Display 19" in der Tür und integrierter Türkamera	-
TFT Touch Display	•
TFT Display mit Drehwähler	-
Softclose Tür	•
Türverglasung	2-fach
Anschlusswert [kW]	2,2
Produktabmessung unverpackt (H x B x T) [mm]	595 x 595 x 546

EAN 8059019083162



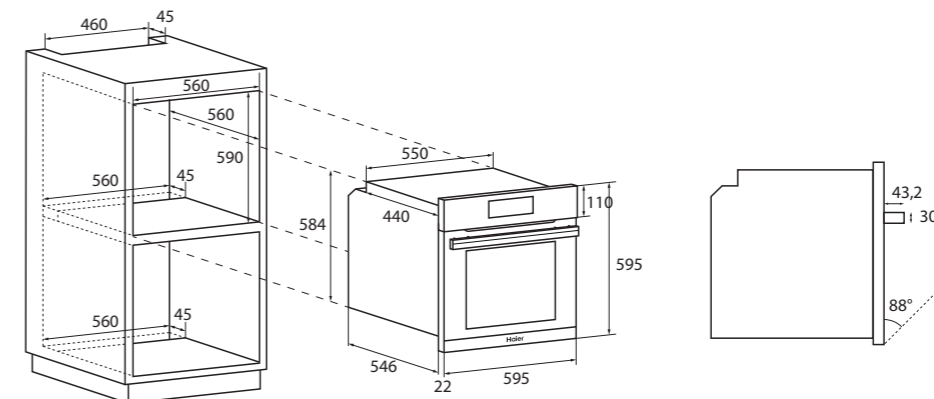
### EINBAU-BACKOFEN

I-TURN SERIE 6  
HWO60SM6F8BHD - 33703466



Nische [cm]	60
Energieeffizienzklasse	A+
Volumen Backrohr [l]	70
Konnektivität (Wi-Fi Funktion)	•
Heißluft	•
Timer / Uhr	•
Bratenthermometer (drahtlos - wireless)	-
Bratenthermometer (kabelgebunden)	-
Teleskopauszüge inkl. (1-fach Premiumset)	•
Backblech 50 mm (Anzahl)	-
Backblech 35 mm (Anzahl)	•
Backblech 15 mm (Anzahl)	-
Gitterrost (Haier Premium Set)	•
Abtropfgitter	-
Anzahl Funktionen	12
Pyrolyse Reinigung	•
Bedienblende	Edelstahl schwarz
Display / Anzeige	•
Display 19" in der Tür und integrierter Türkamera	-
TFT Touch Display	-
TFT Display mit Drehwähler	•
Softclose Tür	•
Türverglasung	4-fach
Anschlusswert [kW]	3,4
Produktabmessung unverpackt (H x B x T) [mm]	595 x 595 x 546

EAN 8059019052854





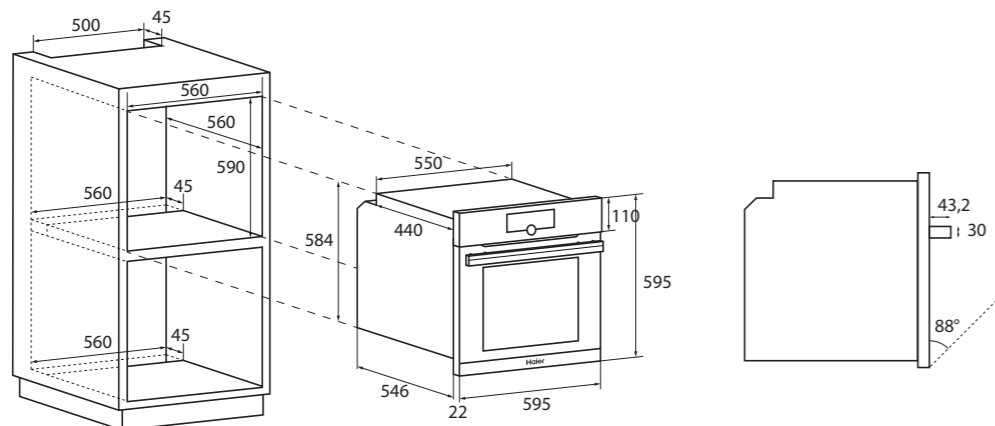
# EINBAU-BACKOFEN

I-TURN SERIE 6  
HWO60SM6F5BHD - 33703467



Nische [cm]	60
Energieeffizienzklasse	A+
Volumen Backrohr [l]	70
Konnektivität (Wi-Fi Funktion)	•
Heißluft	•
Timer / Uhr	•
Bratenthermometer (drahtlos - wireless)	-
Bratenthermometer (kabelgebunden)	-
Teleskopauszüge inkl. (1-fach Premiumset)	•
Backblech 50 mm (Anzahl)	•
Backblech 35 mm (Anzahl)	•
Backblech 15 mm (Anzahl)	-
Gitterrost (Haier Premium Set)	•
Abtropfgitter	-
Anzahl Funktionen	10
Katalyse Reinigung	•
Hydrolytic Reinigung	•
Bedienblende	Edelstahl schwarz
Display / Anzeige	•
Display 19" in der Tür und integrierter Türkamera	-
TFT Touch Display	-
TFT Display mit Drehwähler	•
Softclose Tür	•
Türverglasung	2-fach
Anschlusswert [kW]	2,2
Produktabmessung unverpackt (H x B x T) [mm]	595 x 595 x 546

EAN 8059019052861





KOCHFELDER



## “COOK WITH ME“ TECHNOLOGIEN FÜR INDUKTIONSKOCHFELDER



Genießen Sie dank „Cook With Me“ die Vorteile eines persönlichen Assistenten. Unsere intelligente Technologie führt Sie mit innovativen Funktionen Schritt für Schritt durch den Kochvorgang und hilft Ihnen dabei, Ihre Kochkünste und mehr Präzision auf die nächste Qualitätsstufe zu bringen.



### PRECI PROBE – IMMER MIT DER RICHTIGEN TEMPERATUR GAREN

Ein Thermometer, das direkt in das Gargut eingeführt wird, damit Sie immer wissen, wann es Zeit ist, den Garvorgang zu beenden – und unser Preci Probe Zubehör (Kochwender inkl. Wireless Kochsensor), um die Sonde beim Garen von flüssigen Lebensmitteln zu fixieren.

### EXTRA PROGRAMME UND INHALTE AUF DER hOn APP

Holen Sie das Beste aus Ihren Geräten heraus – dank der hOn App. Sie können nicht nur auf über 100 vorhandene Rezepte und 30 verschiedene Kochprogramme zugreifen, sondern mit dem Programm U-create auch Ihre eigenen Rezepte für die spätere Verwendung speichern.

### MULTASKING DANK FERN-ZUGRIFF

Bleiben Sie in der Küche immer einen Schritt voraus. Mit der hOn App können Sie die Temperatur Ihres Kochfelds sowie die Garzeit von Start bis Ende der Zubereitung überprüfen, damit Sie sich anderen Aufgaben in der Küche widmen können. Mit der App können Sie 5 voreingestellte Automatikprogramme auswählen, ganz nach Ihren Wünschen.

## TECH FLEX FÜR INDUKTIONSKOCHFELDER

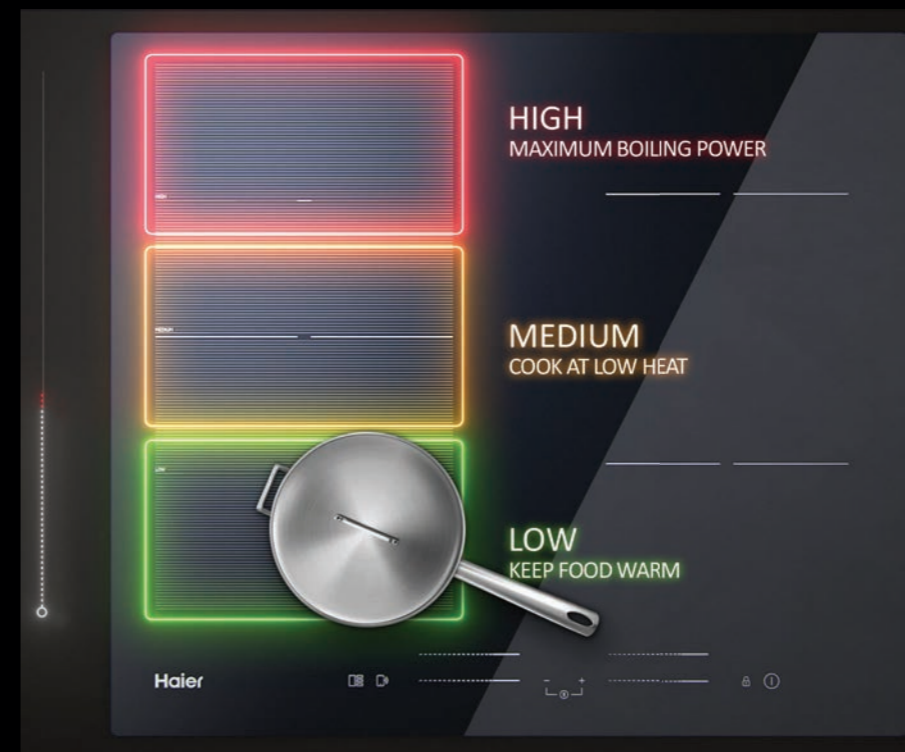
Dank der Tech Flex-Technologien von Haier sind unsere Induktionskochfelder flexibel und anpassungsfähig an alle Anforderungen in der Küche.



### MULTI-ZONE

SO FLEXIBEL WIE SIE ES BRAUCHEN

Genießen Sie flexibles Kochen mit unserem Mehrzonenkochfeld, das sich an verschiedene Töpfe und Pfannen unabhängig von Größe und Form anpasst, für eine gleichmäßige Wärmezufuhr und gleichmäßiges Garen, ohne Einschränkungen.



### VARYCOOK

KOCHEN SIE MIT DER RICHTIGEN TEMPERATUR, INDEM SIE EINFACH DEN TOPF BEWEGEN

Varycook bringt Ihnen professionelle Kochtechniken bequem in Ihre Küche. Durch Verschieben des Topfes können Sie im Handumdrehen zwischen 3 Wärmezonen wechseln, ohne dass Sie Bedienelemente benötigen. Verwenden Sie die hohe Leistungsstufe zum Braten, die mittlere Stufe zum Kochen und die niedrige Stufe zum Warmhalten von Speisen, für delikate Saucen, oder Desserts.

## PRECI COOK FÜR INDUKTIONSKOCHFELDER

Dank unserer Preci Cook-Technologie ist es jetzt möglich, die Temperatur des Kochfeldes genau zu kontrollieren und zu steuern, damit Sie beim Kochen jedes Detail unter Kontrolle behalten können.



### TOUCH SLIDERS

Für jede Zone helfen Ihnen die Touch-Slider, die Leistung einfach zu bestimmen und zu verändern.

### SOUS-VIDE-GAREN

Profitieren Sie von der Kunst des Sous-Vide-Garens, bei der vakuumverpackte Lebensmittel im Kochbeutel bei konstant niedrigen Temperaturen über eine lange Zeit schonend gegart werden. Ideal können Sie die Kochmethode aus der Profiwelt mit Preci Probe und des entsprechenden Zubehörs umsetzen, die Kerntemperatur der Speisen misst und automatisch Temperatur und Garzyklus für einstellt. Gesunde Mahlzeiten sind damit einfach gemacht.



## INDUKTIONSKOCHFELD-DESIGN

Ein robustes und leicht zu reinigendes Kochfeld ohne Kompromisse zwischen professionellen Funktionen und einem ausgewogenen, minimalistischem Design, das sich in jeden Küchenstil einfügt.



### EIN KOMPLETTES ANGEBOT AN KONFIGURATIONSMÖGLICHKEITEN

Die beste Wahl für ein hochwertiges, modernes Design, um mehr Möglichkeiten für ein lebendiges Küchenambiente zu haben. Haier bietet eine komplette Produktpalette an Konfigurationen, um allen Küchenprofis das beste Angebot zu machen (80, 70, 60 cm).

Ein Kochfeld der Spitzentechnologie, ergänzt durch eine elegante, leistungsstarke und geräuscharme Einbauhaube, die höchste Leistung bringt. Die schlanke Dunstabzugshaube ist in das Kochfeld integriert und verhindert dank des Aktivkohlefilters die Ausbreitung von Dämpfen, wodurch unangenehme Gerüche effektiv beseitigt werden.




## FORTGESCHRITTENE TECHNOLOGIEN

Sparen Sie Zeit, profitieren Sie von der starken Leistungen und genießen Sie jeden Moment in Ihrer Küche noch mehr. Mit I-Dual wird das Kochen zum WOW-Erlebnis, denn dieses All-in-One-Gerät vereint die besten Innovationen von Haier in einer einzigen, praktischen Lösung.

**Clean Air**  

**FILTRIERENDE ABSAUGUNG**

Saubere, reine Luft schafft ein gesünderes Raumklima und Sie können besser durchatmen. Die Filtrations-Aspirationstechnologie von I-Dual verhindert die Verbreitung von Gerüchen und Kochdämpfen im ganzen Haus und verbessert die Luftqualität nicht nur in der Küche.


**AUTOMATISCHES AUFHEIZEN**

Die Funktion Automatisches Aufheizen bietet Ihnen die Möglichkeit, die Leistungsstufe schnell hochzufahren. Da die gewählte Wärmestufe innerhalb weniger Augenblicke erreicht wird, ermöglicht diese Innovation den sofortigen Start des Garvorgangs ohne lästiges Anbrennen.


**INTELLIGENTER TOPFDETEKTOR**

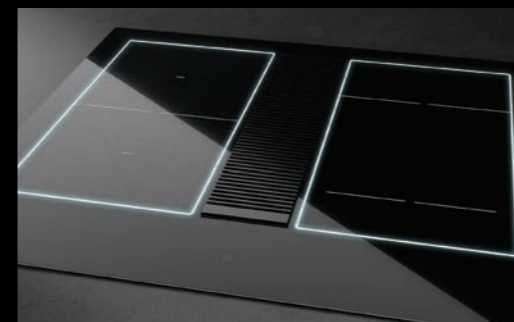
Immer und schnell einsatzbereit – Die Sensoren von I-Dual erkennen automatisch, ob Kochgeschirr auf der Kochfläche steht. Auf diese Weise werden Töpfe und Pfannen nach Aktivierung genau an dieser Stelle erhitzt.

Mit Haier I-Dual macht das Kochen in Zukunft noch mehr Spaß, denn die exklusiven Funktionen passen perfekt zu den funktionalem Design. Die Kombination dieser beiden Aspekte macht das Kochfeld zu einem eleganten Helfer, mit dem Sie neue, außergewöhnliche Gerichte kreieren können.



### MULTISLIDER

Die Benutzeroberfläche von I-Dual, einschließlich des intelligenten Multisliders bietet maximale Übersicht über die Zonen. Verschiedene Rottöne zeigen Ihnen an, ob die Leistungsstufe aktiv ist (helles Rot) oder nicht genutzt wird (schwaches Rot), so dass Sie im Handumdrehen alles unter Kontrolle haben.



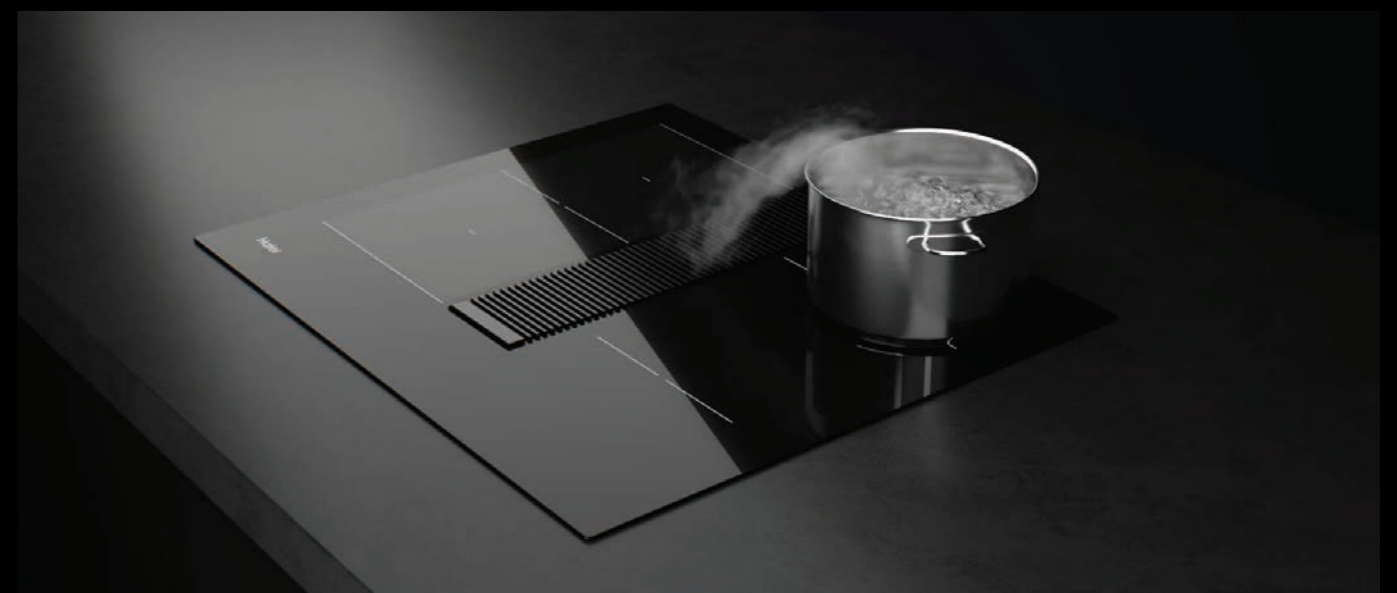
### DOUBLE FLEXY ZONE

Für Hitze, da wo sie benötigt wird: die Double Flexy Zone wurde entwickelt, um Ihnen noch mehr Flexibilität und Kontrolle über die Wärmezufuhr zu bieten. Mit dieser Funktion können Sie bedarfsweise zwischen zwei verschiedenen Optionen wählen, indem Sie die Heizzonen unabhängig voneinander arbeiten lassen oder zu einer extragroße Zone mit gleicher Leistung verbinden.



### POWER MANAGEMENT

Keine Sorge vor Stromausfällen mehr: Mit der Power-Management-Funktion wird die Leistung automatisch auf die Kochzonen verteilt, und zwar entsprechend der zuvor eingestellten maximalen Leistungsaufnahme bei gleichzeitiger Aufrechterhaltung der Wärme. Auf diese Weise überschreitet das Gerät nie die Leistungsgrenze, so dass es länger arbeiten kann.



# I-DUAL SERIE 6

## PERFEKT AUF IHRE ANFORDERUNGEN ZUGESCHNITTEN

**I-Dual verfügt über ein einzigartiges kompaktes Gehäuse und eine komfortable Installation mit einem zentralen rechteckigen Auslass, um Einschränkungen bei der Schrankplatzierung zu vermeiden. Mit der schlanken, in das Kochfeld integrierten Dunstabzugshaube haben Sie zwei Geräte in einem. I-Dual ist in den beiden Größen von 60 cm und 80 cm erhältlich und bietet platzsparend maximale Freiheit bei der Gestaltung der Küche. Aber das ist noch nicht alles: Das zentrale Gitter ist herausnehmbar und waschbar, ebenso wie die Fettfilter, die sehr leicht zugänglich sind.**

### ABZUGSSYSTEME

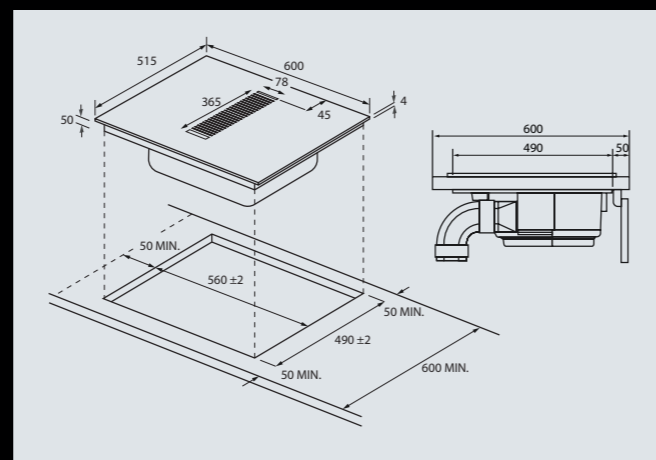
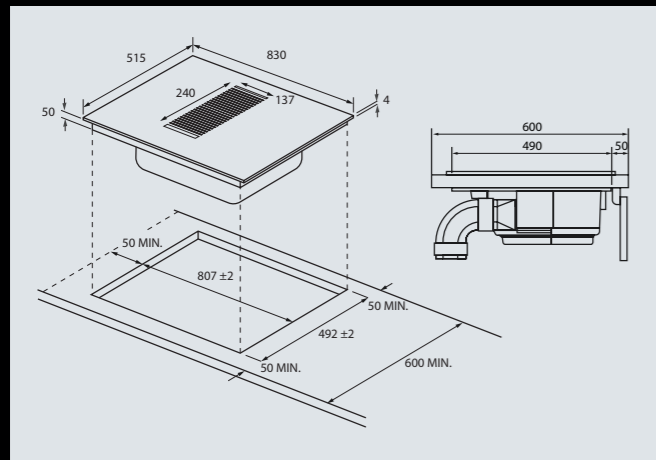
Das Kochfeld integrierten Dunstabzugshaube gibt es in 2 Ausführungen, einmal in der Abluft- und der Umluft-Variante.

#### ABLUFT-VERSION:

Die Dämpfe werden über eine Reihe von Rohren aus der Küche abgeleitet. Das Produkt wird mit allem geliefert, was für die Installation benötigt wird; weitere Informationen finden Sie auf der Seite über das Zubehör der Dunstabzugshauben in der Gebrauchsanweisung.

33803038- HAIH8IFMCE (80 cm)

33803110- HAIH6IESCE (60 cm)



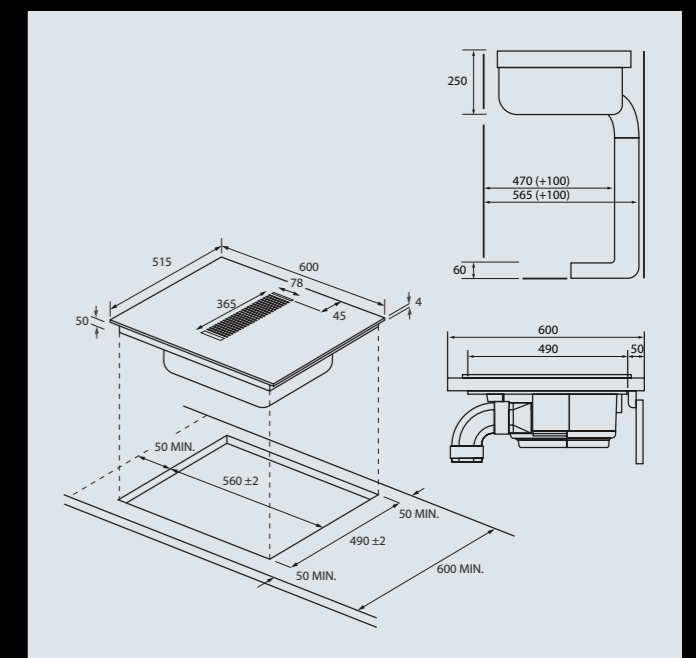
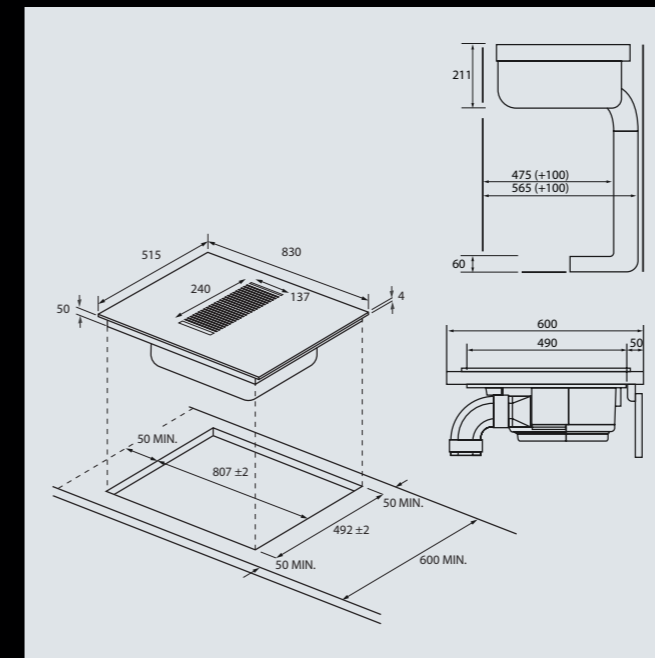
#### UMLUFT-VERSION:

Die angesaugte Luft wird durch spezielle Fett- und Kohlefilter gefiltert, bevor sie zurück in die Küche geleitet wird. Das Produkt wird mit allem geliefert, was für die Installation benötigt wird. Weitere Informationen finden Sie auf der Seite »Zubehör« in der Installationsanleitung.

Aktivkohlefilter – Keramik (nur für die Umluft-Version). Er hält unangenehme Gerüche zurück, die beim Kochen entstehen. Das Produkt ist mit einer Reihe von Geruchsfiltern ausgestattet. Die Sättigung der Geruchsfilter tritt nach längerem Gebrauch ein, abhängig von der Art des Kochens und der Regelmäßigkeit der Fettfilterreinigung. Die Keramikfilter können alle 2 bis 3 Monate in einem vorgeheizten Ofen bei 200°C für 45 Minuten thermisch regeneriert werden. Eine korrekte Regenerierung gewährleistet eine konstante Filterleistung für bis zu 5 Jahre.

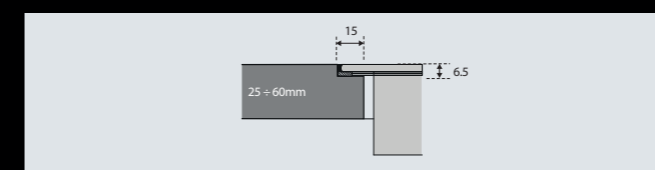
33803037- HAIH8IFMCF (80 cm)

33803111- HAIH6IESCF (60 cm)



#### FLÄCHENBÜNDIGER EINBAU:

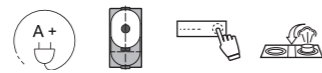
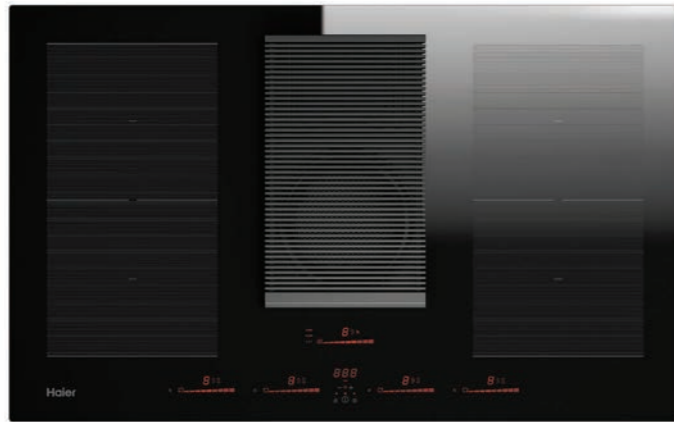
Ein flächenbündiger Einbau ist möglich, für eine elegante ästhetische Verschmelzung mit der Arbeitsplatte.





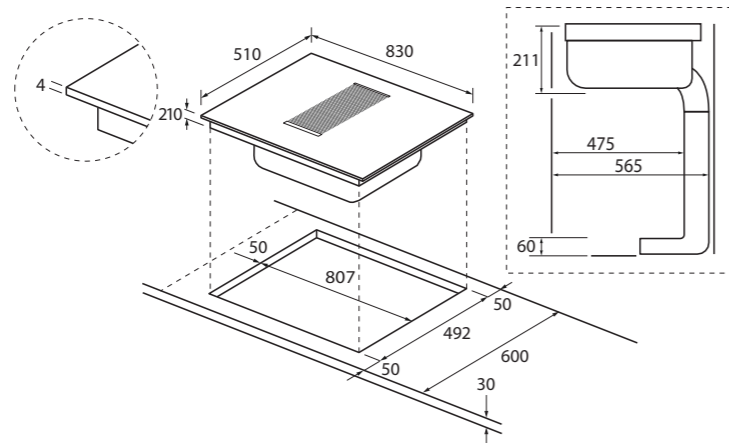
**INDUKTIONSKOCHFELD MIT  
INTEGRIERTEM DUNSTABZUG**

I-DUAL SERIE 6  
HAIH8IFMCF - 33803037



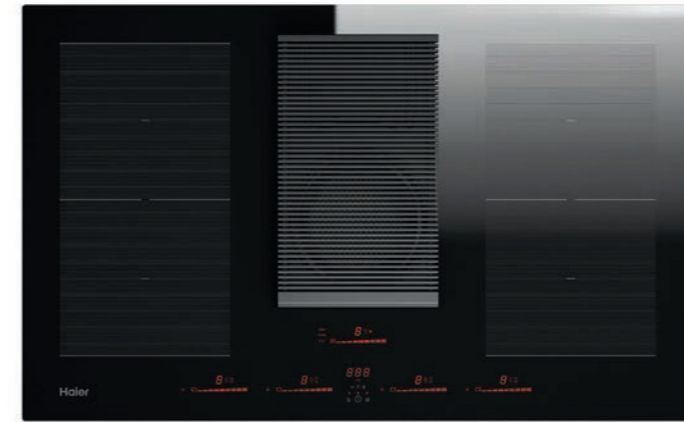
Nische [cm]	80
Induktion	•
Umluftbetrieb	•
Abluftbetrieb	-
Glaskeramic schwarz / rahmenlos	•
Multi Slider / Timer	•
Anzahl Kochstufen	9
Flexi Zone	•
Kochzonen	4
Kochzonen je [mm] / Leistung (Boost) [W]	210 x 191 / 2.100 (3.000)
Größe Spezialkochzone [mm] / Leistung (Boost) [W]	Flex links & rechts
Max. Leistung Spezialkochzone [W]	3000
Metallfilter im Lieferumfang (Anzahl)	1
Keramikfilter	(Optional)
Energie-Effizienz-Klasse	A+
Fluiddynamische Effizienz	A
Klasse für den Fettabscheidegrad	C
Max. Luftleistung [m³/h]	630
Geräuschpegel [dBA]	Max. 71
Anschlusswert [kW]	7,4
Abmessungen Ausschnitt (H x B x T) [mm]	210 x 807 x 492
Produktabmessung unverpackt (H x B x T) [mm]	210 x 830 x 510

EAN 8059019039121



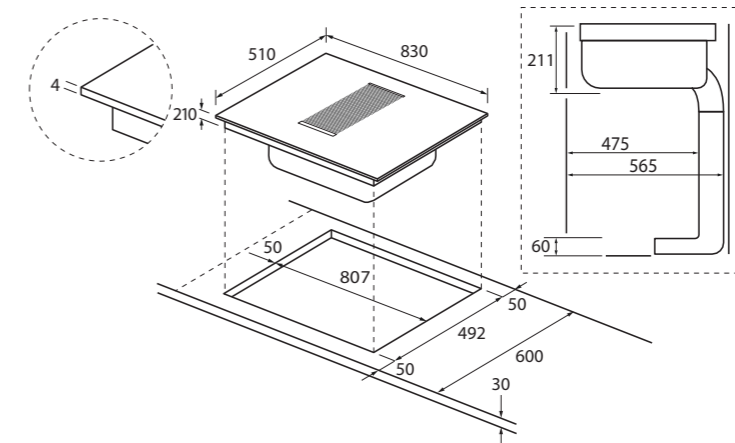
**INDUKTIONSKOCHFELD MIT  
INTEGRIERTEM DUNSTABZUG**

I-DUAL SERIE 6  
HAIH8IFMCE - 33803038



Nische [cm]	80
Induktion	•
Umluftbetrieb	-
Abluftbetrieb	•
Glaskeramic schwarz / rahmenlos	•
Multi Slider / Timer	•
Anzahl Kochstufen	9
Flexi Zone	•
Kochzonen	4
Kochzonen je [mm] / Leistung (Boost) [W]	210 x 191 / 2.100 (3.000)
Größe Spezialkochzone [mm] / Leistung (Boost) [W]	Flex links & rechts
Max. Leistung Spezialkochzone [W]	3000
Metallfilter im Lieferumfang (Anzahl)	1
Keramikfilter	(Optional)
Energie-Effizienz-Klasse	A+
Fluiddynamische Effizienz	A
Klasse für den Fettabscheidegrad	C
Max. Luftleistung [m³/h]	630
Geräuschpegel [dBA]	Max. 71
Anschlusswert [kW]	7,4
Abmessungen Ausschnitt (H x B x T) [mm]	210 x 807 x 492
Produktabmessung unverpackt (H x B x T) [mm]	210 x 830 x 510

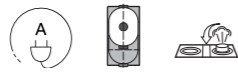
EAN 8059019039145





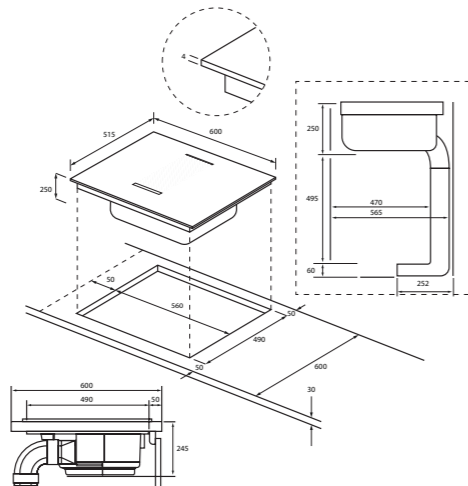
**INDUKTIONSKOCHFELD MIT  
INTEGRIERTEM DUNSTABZUG**

I-DUAL SERIE 6  
HAIH6IESCF - 33803111



Nische [cm]	60
Induktion	•
Umluftbetrieb	•
Abluftbetrieb	-
Glaskeramic schwarz / rahmenlos	•
Mono Slider / Timer	•
Anzahl Kochstufen	9
Flexi Zone	•
Kochzonen	4
Kochzonen VL, HL [mm] / Leistung (Boost) [W]	210 x 191 / 2.100 (3.000)
Kochzone HR [mm] / Leistung (Boost) [W]	200 x 191 / 2.300 (3.000)
Kochzone VR [mm] / Leistung (Boost) [W]	160 x 191 / 1.200 (1.400)
Größe Spezialkochzone [mm] / Leistung (Boost) [W]	Flex links
Max. Leistung Spezialkochzone [W]	3.000
Metallfilter im Lieferumfang (Anzahl)	1
Keramikfilter	(Optional)
Energie-Effizienz-Klasse	A
Fluiddynamische Effizienz	B
Klasse für den Fettabscheidegrad	D
Max. Luftleistung [m³/h]	385
Geräuschpegel [dBA]	Max. 56
Anschlusswert [kW]	7,4
Abmessungen Ausschnitt (H x B x T) [mm]	250 x 560 x 490
Produktabmessung unverpackt (H x B x T) [mm]	250 x 600 x 515

EAN 8059019047799



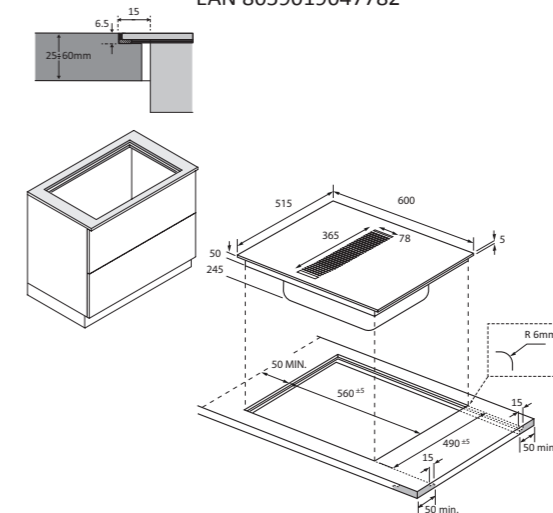
**INDUKTIONSKOCHFELD MIT  
INTEGRIERTEM DUNSTABZUG**

I-DUAL SERIE 6  
HAIH6IESCE - 33803110



Nische [cm]	60
Induktion	•
Umluftbetrieb	-
Abluftbetrieb	•
Glaskeramic schwarz / rahmenlos	•
Mono Slider / Timer	•
Anzahl Kochstufen	9
Flexi Zone	•
Kochzonen	4
Kochzonen VL, HL [mm] / Leistung (Boost) [W]	210 x 191 / 2.100 (3.000)
Kochzone HR [mm] / Leistung (Boost) [W]	200 x 191 / 2.300 (3.000)
Kochzone VR [mm] / Leistung (Boost) [W]	160 x 191 / 1.200 (1.400)
Größe Spezialkochzone [mm] / Leistung (Boost) [W]	Flex links
Max. Leistung Spezialkochzone [W]	3.000
Metallfilter im Lieferumfang (Anzahl)	1
Keramikfilter	(Optional)
Energie-Effizienz-Klasse	A
Fluiddynamische Effizienz	B
Klasse für den Fettabscheidegrad	D
Max. Luftleistung [m³/h]	385
Geräuschpegel [dBA]	Max. 56
Anschlusswert [kW]	7,4
Abmessungen Ausschnitt (H x B x T) [mm]	250 x 560 x 490
Produktabmessung unverpackt (H x B x T) [mm]	250 x 600 x 515

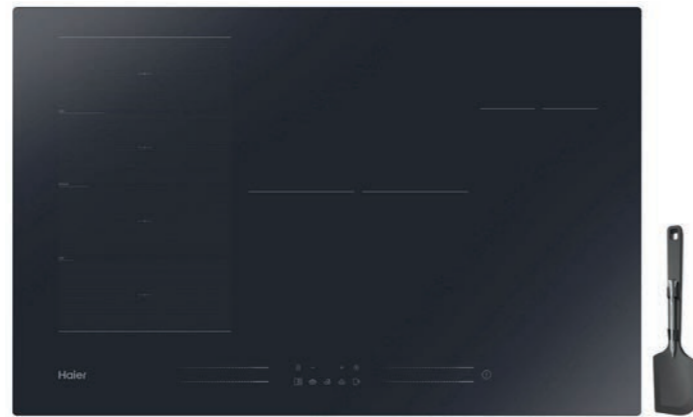
EAN 8059019047782





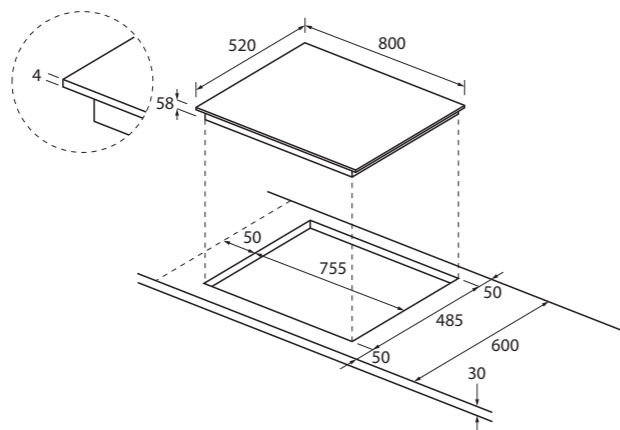
### INDUKTIONSKOCHFELD

CHEF@HOME SERIE 6  
HAMTSJP86MC/1 - 33803150



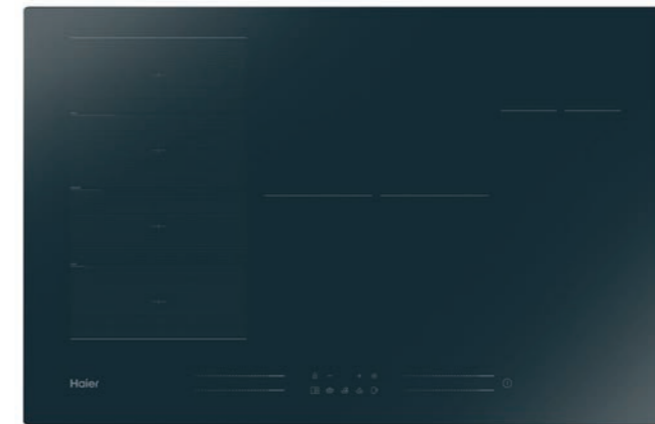
Nische [cm]	80
Konnektivität (Wi-Fi Funktion)	•
Induktion	•
Glaskeramic schwarz	•
rahmenlos	•
Multi Slider	•
Timer	•
Anzahl Kochstufen	15
Varycook	•
Multicoil	•
Flexi Zone	•
Kochzonen	6
Größe Kochzone vorne links [mm]	2x 195x90
Max. Leistung Kochzone (Boost) [W]	2.000 (3.200)
Größe Kochzone hinten links [mm]	2x 195x90
Max. Leistung Kochzone [W]	2.000 (3.200)
Größe Kochzone mitte [mm]	Ø 280
Max. Leistung Kochzone [W]	3.000 (3.600)
Größe Kochzone vorne rechts [mm]	Ø 150
Max. Leistung Kochzone [W]	1.400 (2.000)
Größe Spezialkochzone [mm]	Flex links 4x 195x90
Max. Leistung Spezialkochzone [W]	3.000 (3.600)
Anschlusswert [kW]	7,4
Abmessungen Ausschnitt (H x B x T) [mm]	58 x 755 x 485
Produktabmessung unverpackt (H x B x T) [mm]	58 x 800 x 520

EAN 8059019053332



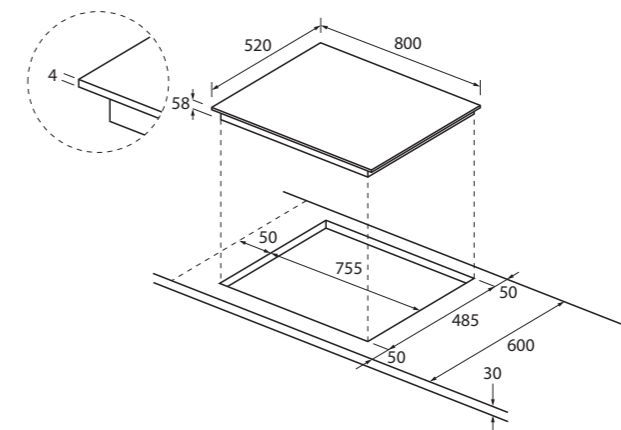
### INDUKTIONSKOCHFELD

I-MOVE-SERIE 6  
HAMTSJ86MC/1 - 33803056



Nische [cm]	80
Konnektivität (Wi-Fi Funktion)	•
Induktion	•
Glaskeramic schwarz	•
rahmenlos	•
Multi Slider	•
Timer	•
Anzahl Kochstufen	15
Varycook	•
Multicoil	•
Flexi Zone	•
Kochzonen	6
Größe Kochzone vorne links [mm]	2x 195x90
Max. Leistung Kochzone (Boost) [W]	2.000 (3.200)
Größe Kochzone hinten links [mm]	2x 195x90
Max. Leistung Kochzone [W]	2.000 (3.200)
Größe Kochzone mitte [mm]	Ø 280
Max. Leistung Kochzone [W]	3.000 (3.600)
Größe Kochzone vorne rechts [mm]	Ø 150
Max. Leistung Kochzone [W]	1.400 (2.000)
Größe Spezialkochzone [mm]	Flex links 4x 195x90
Max. Leistung Spezialkochzone [W]	3.000 (3.600)
Anschlusswert [kW]	7,4
Abmessungen Ausschnitt (H x B x T) [mm]	58 x 755 x 485
Produktabmessung unverpackt (H x B x T) [mm]	58 x 800 x 520

EAN 8059019041247

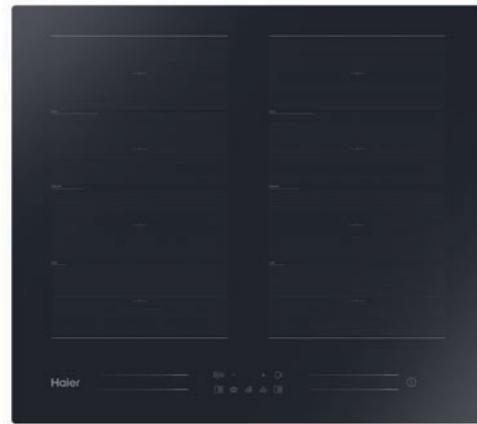




### INDUKTIONSKOCHFELD

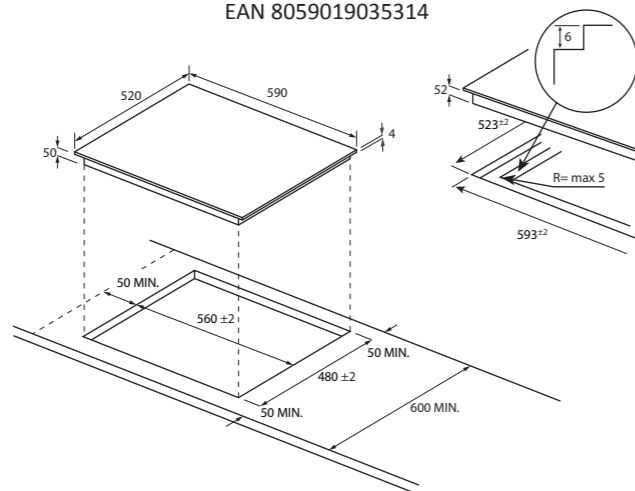
I-MOVE SERIE 6

HA2MTSJ68MC - 33803006



Nische [cm]	60
Konnektivität (Wi-Fi Funktion)	•
Induktion	•
Glaskeramic schwarz	•
rahmenlos	•
Multi Slider	•
Timer	•
Anzahl Kochstufen	15
Varycook	•
Multicoil	•
Flexi Zone	•
Kochzonen	8
Größe Kochzone vorne links [mm]	2x 195x90
Max. Leistung Kochzone (Boost) [W]	2.000 (3.200)
Größe Kochzone hinten links [mm]	2x 195x90
Max. Leistung Kochzone [W]	2.000 (3.200)
Größe Kochzone mitte [mm]	2x 195x90
Max. Leistung Kochzone [W]	2.000 (3.200)
Größe Kochzone vorne rechts [mm]	2x 195x90
Max. Leistung Kochzone [W]	2.000 (3.200)
Größe Kochzone hinten rechts [mm]	2x 195x90
Max. Leistung Kochzone [W]	2.000 (3.200)
Größe Spezialkochzone [mm]	Flex links 4x 195x90
Max. Leistung Spezialkochzone [W]	3.000 (3.600)
Größe Spezialkochzone [mm]	Flex rechts 4x 195x90
Max. Leistung Spezialkochzone [W]	3.000 (3.600)
Anschlusswert [kW]	7,2
Abmessungen Ausschnitt (H x B x T) [mm]	54 x 560 x 480
Produktabmessung unverpackt (H x B x T) [mm]	54 x 590 x 520

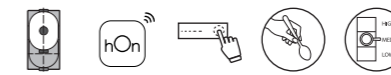
EAN 8059019035314



### INDUKTIONSKOCHFELD

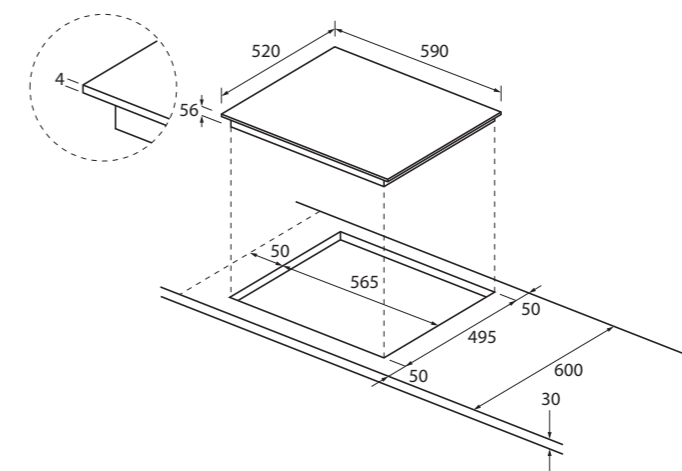
SERIE 4

HAFRSJ64MC - 33802772



Nische [cm]	60
Konnektivität (Wi-Fi Funktion)	•
Induktion	•
Glaskeramic schwarz	•
rahmenlos	•
Multi Slider	•
Timer	•
Anzahl Kochstufen	9
Varycook	•
Flexi Zone	•
Kochzonen	4
Größe Kochzone vorne links [mm]	220 x 200
Max. Leistung Kochzone (Boost) [W]	1.800 (3.000)
Größe Kochzone hinten links [mm]	220 x 200
Max. Leistung Kochzone [W]	1.800 (3.000)
Größe Kochzone vorne rechts [mm]	Ø 180
Max. Leistung Kochzone [W]	1.800 (2.300)
Größe Kochzone hinten rechts [mm]	Ø 180
Max. Leistung Kochzone [W]	1.800 (2.300)
Größe Spezialkochzone [mm]	Flex links 400x200
Max. Leistung Spezialkochzone [W]	3.000 (4.000)
Anschlusswert [kW]	7,2
Abmessungen Ausschnitt (H x B x T) [mm]	60 x 565 x 495
Produktabmessung unverpackt (H x B x T) [mm]	60 x 590 x 520

EAN 8059019003481







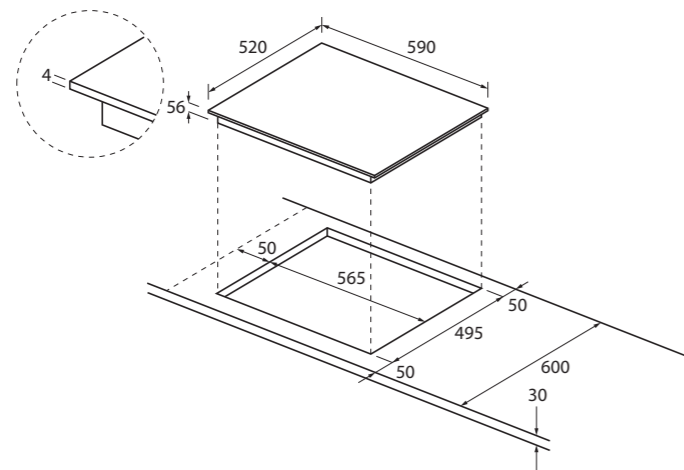
### INDUKTIONSKOCHFELD

CHEF@HOME SERIE 2  
HAIPSJ64MC - 33802770



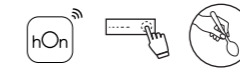
Nische [cm]	60
Konnektivität (Wi-Fi Funktion)	•
Induktion	•
Glaskeramic schwarz	•
rahmenlos	•
Multi Slider	•
Timer	•
Anzahl Kochstufen	9
Booster Funktion	•
Warmhaltefunktion	•
Kindersicherung	•
Überhitzungsalarm	•
Überlaufalarm	•
Temperatur Sensor & Anzeige	•
Kochzonen	4
Größe Kochzone vorne links [mm]	Ø 180
Max. Leistung Kochzone (Boost) [W]	1.500 (2.000)
Größe Kochzone hinten links [mm]	Ø 180
Max. Leistung Kochzone [W]	1.500 (2.000)
Größe Kochzone vorne rechts [mm]	Ø 180
Max. Leistung Kochzone [W]	1.500 (2.000)
Größe Kochzone hinten rechts [mm]	Ø 180
Max. Leistung Kochzone [W]	1.500 (2.000)
Anschlusswert [kW]	7
Abmessungen Ausschnitt (H x B x T) [mm]	60 x 565 x 495
Produktabmessung unverpackt (H x B x T) [mm]	60 x 590 x 520

EAN 8059019003467



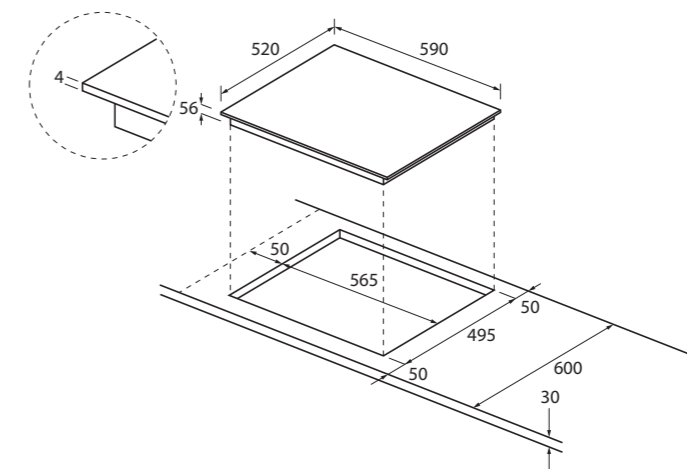
### INDUKTIONSKOCHFELD

SERIE 2  
HAISJ64MC - 33802774



Nische [cm]	60
Konnektivität (Wi-Fi Funktion)	•
Induktion	•
Glaskeramic schwarz	•
rahmenlos	•
Multi Slider	•
Timer	•
Anzahl Kochstufen	9
Kochzonen	4
Größe Kochzone vorne links [mm]	Ø 180
Max. Leistung Kochzone (Boost) [W]	1.500 (2.000)
Größe Kochzone hinten links [mm]	Ø 180
Max. Leistung Kochzone [W]	1.500 (2.000)
Größe Kochzone vorne rechts [mm]	Ø 180
Max. Leistung Kochzone [W]	1.500 (2.000)
Größe Kochzone hinten rechts [mm]	Ø 180
Max. Leistung Kochzone [W]	1.500 (2.000)
Anschlusswert [kW]	7
Abmessungen Ausschnitt (H x B x T) [mm]	60 x 565 x 495
Produktabmessung unverpackt (H x B x T) [mm]	60 x 590 x 520

EAN 8059019003504





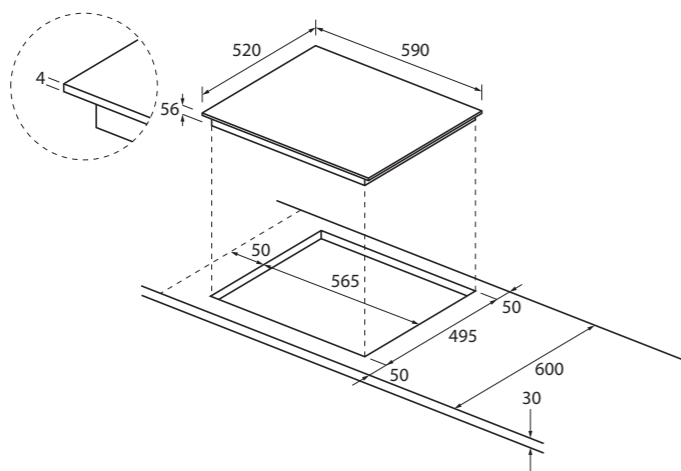
# HIGH-LIGHT KOCHFELD

SERIE 2  
HAH64EXCP - 33803015



Nische [cm]	60
Konnektivität (Wi-Fi Funktion)	-
High-Light	•
Glaskeramic schwarz	•
rahmenlos	•
Touch	•
Timer	•
Anzahl Kochstufen	9
Doppelzone	•
Kochzonen	4
Größe Kochzone vorne links [mm]	155
Max. Leistung Kochzone (Boost) [W]	1.200
Größe Kochzone hinten links [mm]	275 x 190
Max. Leistung Kochzone [W]	1.500 + 900
Größe Kochzone vorne rechts [mm]	155
Max. Leistung Kochzone [W]	1.200
Größe Kochzone hinten rechts [mm]	110-190
Max. Leistung Kochzone [W]	1.000 + 700
Anschlusswert [kW]	7,0
Abmessungen Ausschnitt (H x B x T) [mm]	60 x 565 x 495
Produktabmessung unverpackt (H x B x T) [mm]	60 x 590 x 520

EAN 8059019036298



## TECH FLEX FÜR GASKOCHFELDER

Dank der Haier Tech Flex Technologien sind unsere Gaskochfelder flexibel und anpassungsfähig, um Ihre Anspruch an Komfort in der Küche zu erfüllen.



### MULTI-TASKING-BRENNER

Brenner ist nicht gleich Brenner, und für optimale Ergebnisse bei allen Gerichten ist es wichtig, Einstellungsmöglichkeiten zu haben. Wählen Sie zwischen Hilfsbrennern oder Doppelkronenbrennern für ultimative Vielseitigkeit und wählen Sie die richtige Wärmequelle nach Bedarf, egal ob Sie langsam kochen oder kurz anbraten.

### LEISTUNGSSTARKE BRENNER

Unsere leistungsstarken Brenner bieten hervorragende Ergebnisse in Rekordzeit. Die Doppelkronenbrenner erhitzen selbst größte Töpfe und Pfannen in kürzester Zeit, so dass Sie mehr Zeit und Platz haben, sich um den Rest Ihrer Mahlzeit zu kümmern.



## PRECI COOK FÜR GASKOCHFELDER

Beim Kochen auf dem Gasherd nimmt Preci Cook Ihnen das Rätselraten über die Temperaturregelung ab. Wählen Sie die richtige Temperatureinstellung für Ihr Gericht und erzielen Sie jedes Mal hervorragende, gleichbleibende Ergebnisse.



### PRECI FLAME

Mit Preci Flame können Sie das Kochen auf einem Gaskochfeld noch präziser steuern als bisher. Mit Preci Flame haben Sie die Wahl zwischen 9 voreingestellten Leistungsstufen, die sicherstellen, dass Sie genau die Wärme erhalten, die Sie für Ihr Gericht zur richtigen Zeit benötigen, um jedes Mal perfekte Ergebnisse zu erzielen.

### PRECI PROBE

Für eine perfekte Küche ist es wichtig zu wissen, wann Ihre Speisen die richtige Temperatur haben. Und dank des Preci-Probe-Thermometers ist das heute ganz einfach: Führen Sie es während des Kochens in Ihr Gargut ein, stellen Sie die zu erreichende Innentemperatur in der hOn App ein und warten Sie auf den richtigen Moment. Dann müssen Sie nur noch Ihr köstliches Werk genießen.



## GASKOCHFELD DESIGN

Haier Gaskochfelder stehen für hohen Qualitätsstandard, der sorgfältig ausgewählten Materialien, atemberaubende Oberfläche und einer robusten Langlebigkeit bedeutet. Setzen Sie auf eine schöne Ergänzung und Aufwertung für Ihre Küche.



### ZWEI HOCHWERTIGE OBERFLÄCHEN

Finden Sie den Look, der am besten zu Ihnen und Ihrer Küche passt. Wählen Sie zwischen zwei hochwertigen Ausführungen mit Glasoberfläche oder mit Metalloberfläche.



### GITTERROSTE AUS VOLLGUSS

Roste aus Vollgusseisen sind sehr robust und bieten eine solide Basis für Kochen auf hohem Niveau. Die spülmaschinengeeigneten Gussroste von Haier sind ganz in Schwarz gehalten und wurden so konzipiert, dass sie Ihr Kochfeld ergänzen und Ihrer Küchenoberfläche Eleganz und Raffinesse verleihen.



### LIEBE ZUM DETAIL

Selbst die kleinsten Details können den Unterschied ausmachen, insbesondere bei der Auswahl von Geräten für eine stilvolle Küche. Unsere Kochfelder verfügen über ein elegantes Facetten-Design\* und hochwertige Drehknöpfe für den perfekten – und wichtigen – letzten Schliff. Dank eines Glaseinsatzes\* verwandeln Sie ein einfaches Edelstahlkochfeld in ein stilvolles Küchengerät mit einer hochwertigen Oberfläche.

\* Verfügbar für einige Serien und Modelle



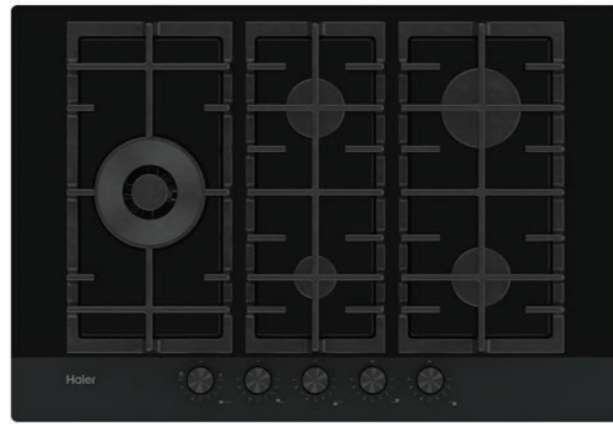
### GRÖßENVIELFALT

Da Ihre Küche und Ihr Kochstil einzigartig sind, bieten wir zwei verschiedene Größen an (60, 65 cm, 75 cm), die Ihnen helfen, Platz zu sparen und dennoch von einem Gaskochfeld mit vollständigen Gusseisengitter zu profitieren.



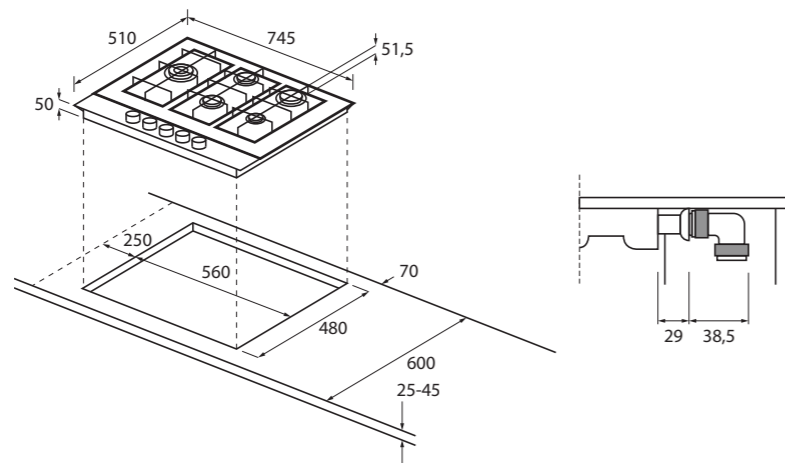
### GASKOCHFELD

I-MOVE SERIE 6  
HAVG7WL4HB - 33802953



Nische [cm]	60
Gas	•
Glaskeramic schwarz	•
rahmenlos	•
Facettenschliff	•
Multi Drehknopf	•
Anzahl Kochstufen	9
Kochzonen	5
Größe Kochzone vorne links [mm]	Ø 135
Max. Leistung Kochzone (Boost) [W]	4200
Größe Kochzone mitte [mm]	Ø 54
Max. Leistung Kochzone [W]	1000
Größe Kochzone hinten mitte [mm]	Ø 73,5
Max. Leistung Kochzone [W]	1500
Größe Kochzone vorne rechts [mm]	Ø 73,5
Max. Leistung Kochzone [W]	1500
Größe Kochzone hinten rechts [mm]	Ø 98,5
Max. Leistung Kochzone [W]	2700
Anschlusswert [kW]	10,9
Abmessungen Ausschnitt (H x B x T) [mm]	42 x 560 x 480
Produktabmessung unverpackt (H x B x T) [mm]	95 x 745 x 510

EAN 8059019030456



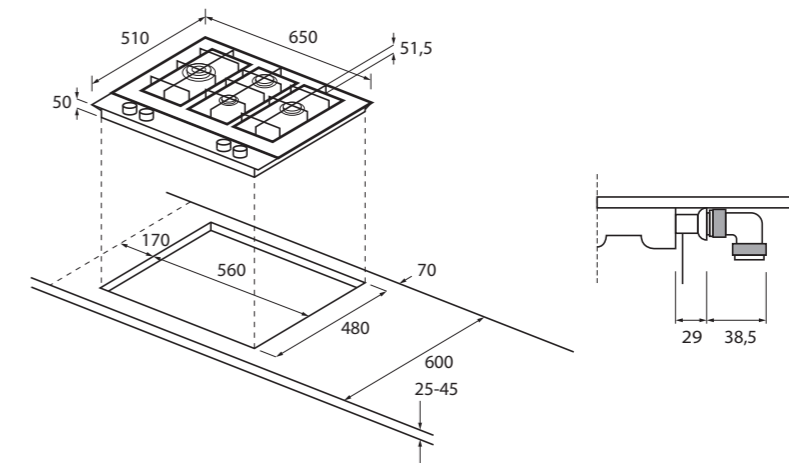
### GASKOCHFELD

I-MOVE SERIE 6  
HAVG5D4HB - 33802996



Nische [cm]	60
Gas	•
Glaskeramic schwarz	•
rahmenlos	•
Facettenschliff	•
Multi Drehknopf	•
Anzahl Kochstufen	9
Kochzonen	4
Größe Kochzone vorne links [mm]	Ø 125
Max. Leistung Kochzone (Boost) [W]	4200
Größe Kochzone mitte [mm]	Ø 54
Max. Leistung Kochzone [W]	1000
Größe Kochzone hinten mitte [mm]	Ø 73,5
Max. Leistung Kochzone [W]	1500
Größe Kochzone hinten rechts [mm]	Ø 98,5
Max. Leistung Kochzone [W]	2700
Anschlusswert [kW]	9,65
Abmessungen Ausschnitt (H x B x T) [mm]	42 x 560 x 480
Produktabmessung unverpackt (H x B x T) [mm]	95 x 595 x 510

EAN: 8059019033730





KOMPAKTGERÄTE, MIKROWELLEN  
UND SCHUBLADEN

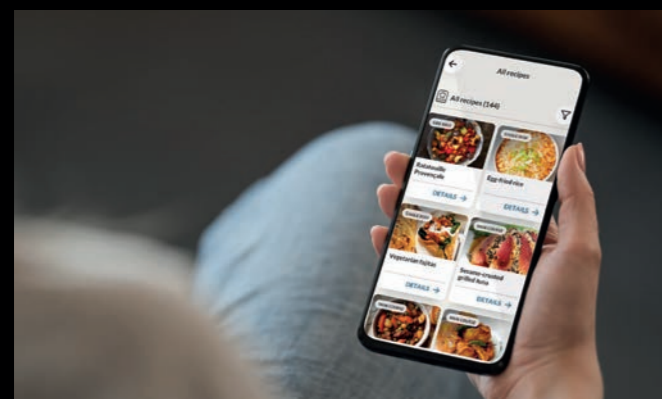
# KOMPAKTGERÄTE, MIKROWELLEN UND SCHUBLADEN

**Haier Kompaktgeräte, Mikrowellen und Schubladen vereinen die modernsten Technologien mit homogenen Formen, elegantem und geradlinigem Design – perfekt angepasst an kompakte Räume.**



## PERFEKT AUF DEN BACKOFEN ABGESTIMMT

Bei der Entwicklung unseres Designs haben wir besonders darauf geachtet, Ihnen beste Handwerkskunst bis ins kleinste Detail zu bieten. So stellen wir sicher, dass sie perfekt zu unseren Backöfen passen und einen unverwechselbaren Stil aufweisen, der sich optimal in Ihre Küche einfügt. Unser Qualitätssortiment ist perfekt ausgerichtet und vielseitig einsetzbar, da es sowohl vertikal als auch auf einer Galerie installiert werden kann.



## EIN KOCHBUCH, STETS GRIFFBEREIT IN DER HON APP

In der hOn App finden Sie eine Liste mit Tipps und Rezepten, die speziell auf die Nutzung von Haier Kompaktgeräten und Mikrowellen\* abgestimmt ist.

\*Kompaktgeräte und Mikrowellen sind nicht mit der App verbunden und verfügen nicht über unsere Fernbedienungsfunktion.



## U-CREATE

Greifen Sie über das Bedienfeld mit einem einzigen Klick auf Ihre Rezepte zu. Das Programm ermöglicht es Ihnen, mehrstufige Rezepte einzustellen und direkt auf dem Kompaktgerät zu speichern.

## PROFESSIONELLE TECHNIKEN FÜR IHR ZUHAUSE

Platz sparen heißt nicht geringere Leistung in Kauf nehmen. Mit den kompakten Backöfen von Haier gehen Sie keine Kompromisse ein. Sie können eine breite Vielfalt an Kochtechniken auf den Geräten nutzen.

Mit unseren Kompakt-Mikrowellenbacköfen können Sie die Vorteile einer Mikrowelle mit den zusätzlichen Funktionen eines herkömmlichen Backofens nutzen. Die ultimative Vielseitigkeit beim Kochen wird durch verschiedene Programme wie automatisches Garen und schnelles Auftauen für optimale Ergebnisse ergänzt.

Anspruchsvolles Kochen erfordert professionelle Techniken. Haier Kompakt-Dampfbacköfen bieten Ihnen mit der Dampffunktion zusätzlich zu den normalen Funktionen mehr Möglichkeiten beim Kochen. Wählen Sie aus den Volldampfprogrammen für eine gesündere Art, Ihre Speisen zu garen. Entscheiden Sie sich für das Programm »Steam Pure« für das schonendes Dämpfen bei niedriger Temperatur, »Steam Warm«, um die Nährstoffe Ihrer Speisen zu erhalten, oder »Steam Crisper«, um die Speisen dank des Einsatzes eines Ventilators ohne Fett knusprig zu machen.



**Der kompakte Mikrowellenbackofen von Haier ist ein echter Multitasker und bietet mehr Vielseitigkeit als je zuvor. Zusätzlich zu seinen Mikrowellenfunktionen wie Auftauen und Aufwärmen funktioniert Ihr Gerät auch als herkömmlicher Backofen und bietet so noch mehr Flexibilität in der Küche.**

## INTUITIVES BEDIENERLEBNIS

Mit den intuitiven Touch-Bedienfeldern der I-Touch Kompaktmikrowelle und der I-Message Kompaktmikrowelle von Haier können Sie schnell und einfach das richtige Programm für Ihre Vorhaben finden und auswählen.

## VIELSEITIGE FUNKTIONALITÄT

Ohne viel Aufwand zum gewünschten Ergebnis: für ultimative Vielseitigkeit gibt es verschiedene Programme zum automatischen Garen und Auftauen.

## SCHNELLE ERGEBNISSE

In Momenten, in denen es schnell gehen muss, sollten Sie keine Kompromisse bei den Ergebnissen eingehen. Dank der kombinierten Funktionalität von Mikrowelle und Backofen erhalten Sie hervorragende Ergebnisse, ohne lange Wartezeiten.

## SCHUBLADEN

**Kochen auf höchstem Niveau: Wenden Sie zu Hause professionelle Kochtechniken aus der Sterneküche an, um das Beste aus Ihren Lebensmitteln zu machen – perfekt abgestimmt auf Haier Kompaktgeräte und Backöfen.**

### WÄRMESCHUBLADEN



#### HALTEN SIE IHR BESTECK UND IHRE SPEISEN WARM

Die Wärmeschublade ist bei einer Temperatur von 30°C bis 70°C vielseitig einsetzbar. Sie ist ideal zum Garen bei niedriger Temperatur zum Gären von Teig, zum Auftauen oder zum Vorwärmen. Darüberhinaus ist sie sehr nützlich zum Zubereiten von Joghurt oder zum Warmhalten von Speisen und nicht zuletzt zum Aufwärmen von Geschirr.

### VAKUUMIERSCHUBLADEN



#### GUTEN GESCHMACK KONSERVIEREN

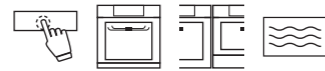
Die Vakuumschublade von Haier bietet Ihnen viele Anwendungsmöglichkeiten: Sie bewahren die Qualität Ihrer Speisen, machen sie länger haltbar oder bereiten sie auf das Sous-vide-Garen vor. Mit den 3 Leistungsstufen der Vakuumschublade können Sie Ihre Speisen garen und anschließend in Kochbeuteln oder Gläsern verschließen, indem Sie die Luft entziehen und sie so länger haltbar zu machen. Dank dieser professionellen Technik können Sie auch das Gegenteil tun: Sie können die versiegelten Lebensmittel im kompakten Dampfgerar garen. Vakuumierte Lebensmittel haben einen intensiveren Geschmack, so dass weniger Salz und Öl benötigt werden.





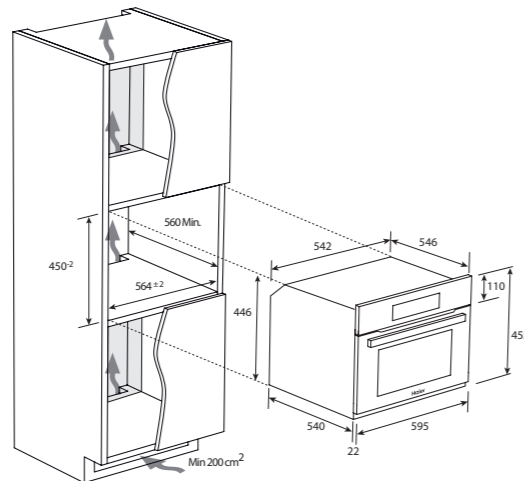
### KOMPAKT-EINBAU-MIKROWELLE

I-TOUCH SERIE 6  
HWO45NB6T0B2/DE - 38900752



Nische [cm]	45
Konnektivität (Wi-Fi Funktion)	-
Volumen [l]	34
Ausführung mit Grill	•
Anzahl Leistungsstufen	5
Energieeffizienz	-
Leistung Mikrowelle [W]	900
Leistung Grill [W]	1.500
Leistungsaufnahme gesamt [W]	3.200
Außenfarbe	Schwarz
Innenfarbe	Edelstahl
TFT Touch Bedienung	•
Timer / Uhr	•
Anzahl Funktionen	12
Konvektion	•
Konvektion + Grill	•
Konvektion Braten	•
Grill	•
Auftauen	•
Mikrowellenfunktion	•
Mikrowellenfunktion + Grill	•
Mikrowellenfunktion + Heißluft	•
Startzeitvorwahl	•
Signal Kochende	•
Backblech	•
Drehteller	•
Grillrost / Rost	•
Edelstahlablage mit Gitter	•
Anschlusswert [kW]	3,2
Abmessungen Einbau (HxBxT) [mm]	450 x 560 x 560
Produktabmessungen unverpackt (HxBxT) [mm]	455 x 594 x 555

EAN 8059019081717



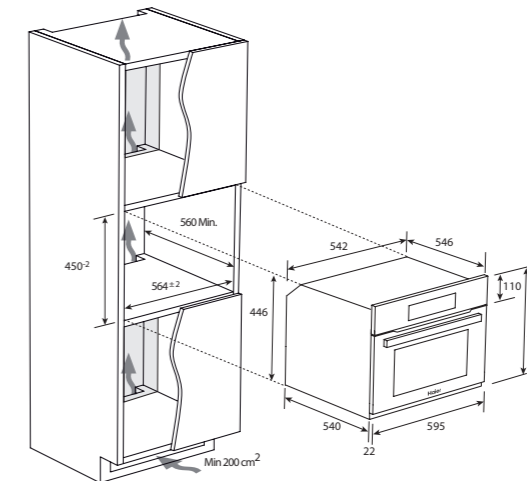
### KOMPAKT-EINBAU-DAMPFGARER

I-TOUCH STEAM SERIE 6  
HWO45NM6OXB2DE - 33703803



Nische [cm]	45
Konnektivität (Wi-Fi Funktion)	-
Volumen [l]	34
Ausführung mit Grill	-
Anzahl Leistungsstufen	7
Energieeffizienz	A++
Leistung Mikrowelle [W]	-
Leistung Grill [W]	-
Leistungsaufnahme gesamt [W]	3.200
Außenfarbe	Schwarz
Innenfarbe	Edelstahl
Display / Anzeige	•
TFT Touch Bedienung	•
Timer / Uhr	•
Wassertank Volumen [l]	•
Anzahl Funktionen	1,0
Steam 100	5
Steam 130	•
Steam + Ring	•
Reinigung Dampfbackofen	•
Reinigung Dampfkreislauf	•
Signal Kochende	•
Kindersicherung	•
Sicherheitssensor	•
Grillrost / Rost	•
Perforiertes Backblech	• (Edelstahl)
Anschlusswert [kW]	• (Edelstahl)
Abmessungen Einbau (HxBxT) [mm]	3,2
Produktabmessungen unverpackt (HxBxT) [mm]	450 x 560 x 560
	455 x 594 x 555

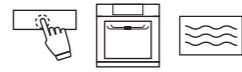
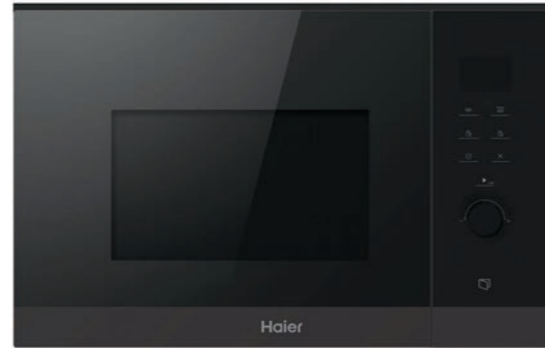
EAN 8059019083315





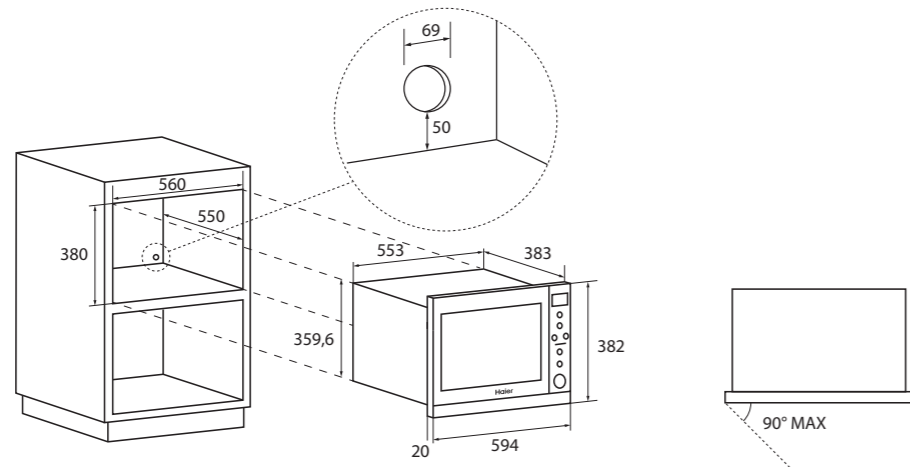
### EINBAUMIKROWELLE MIT GRILL

FULL TOUCH SERIE 6  
HWO38MG6HXB - 38900707



Nische [cm]	38
Ausführung mit Grill	•
Volumen [l]	25
Anzahl Leistungsstufen	8
Leistungsaufnahme gesamt [W]	1000
Außenfarbe	Schwarz
Innenfarbe	Edelstahl
Display / Anzeige	•
Drehwählerbedienung	•
TFT Touch Bedienung	•
Timer / Uhr	•
Mikrowellenfunktion	•
Mikrowellenfunktion + Grill	•
Signal Kochende	•
Drehteller	•
Anschlusswert [kW]	1,45
Abmessungen Einbau (HxBxT) [mm]	380 x 560 x 550
Produktabmessungen unverpackt (HxBxT) [mm]	382 x 594 x 403
Enthaltenes Zubehör	1 Drehteller (Glas)

EAN 8059019042893



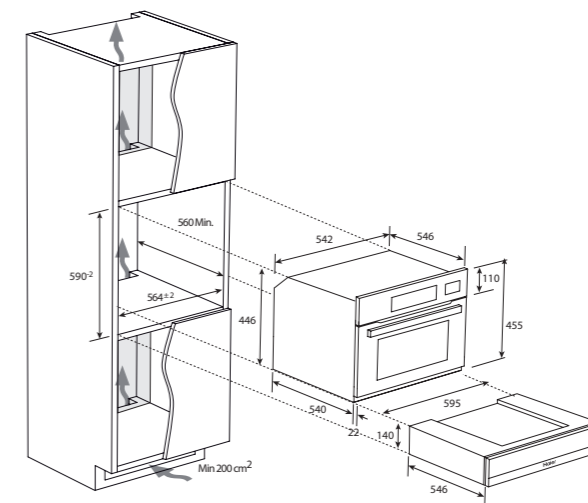
### EINBAU-VAKUUMIERSCHUBLADE

SERIE 6  
HWO15NVD6XB1 - 36000652



Nische [cm]	14
Anzahl Leistungsstufen	6
Volumen [l]	6,9
Leistungsaufnahme gesamt [W]	240
Außenfarbe	Schwarz
Innenfarbe	Edelstahl
Türöffnungshilfe	Push-Pull
Touch Bedienung	•
Vacuum Sealing Plastic Bags & Jars	•
Anschlusswert [kW]	0,45
Abmessungen Einbau (HxBxT) [mm]	136 x 596 x 550
Produktabmessungen unverpackt (HxBxT) [mm]	140 x 595 x 546
Enthaltenes Zubehör	Plastikbeutel, Adapter für ext. Vakuuieren

EAN 8059019030005





# EINBAU-WARMHALTESCHUBLADE

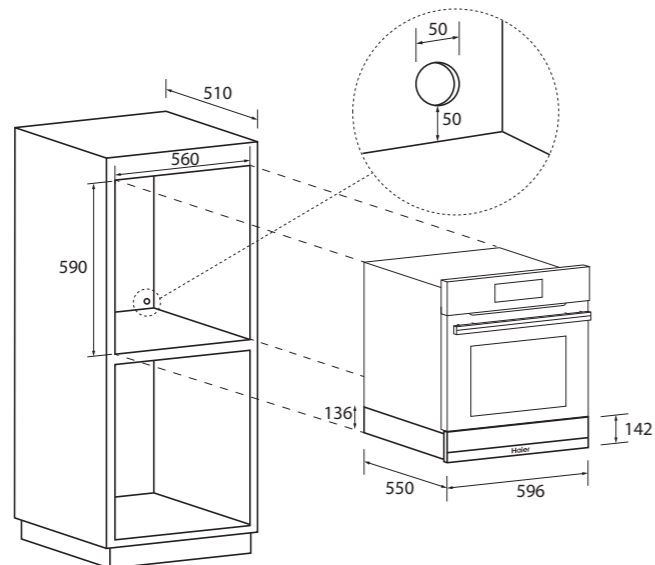
SERIE 6

HWO15NWD6XB1 - 36000650



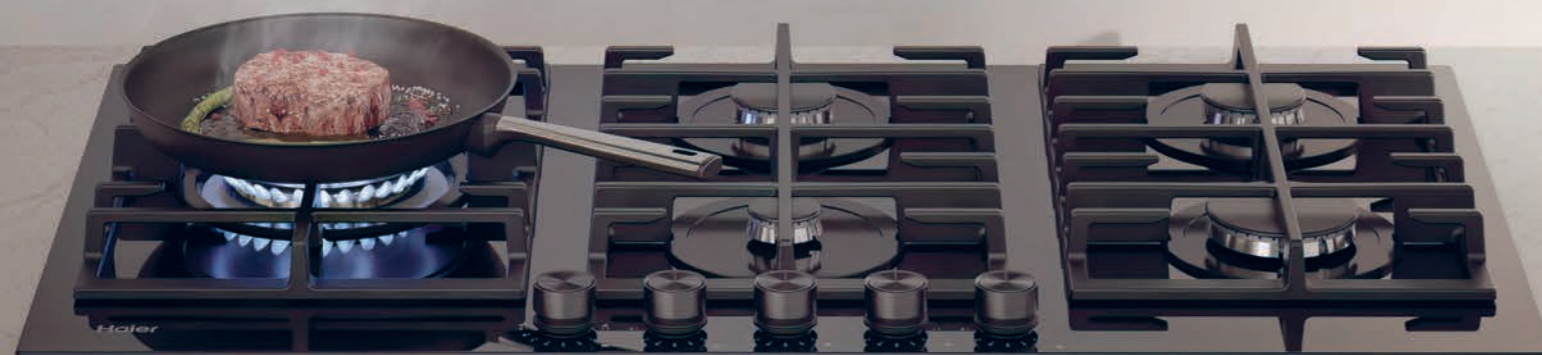
Nische [cm]	14
Leistungsaufnahme gesamt [W]	420
Volumen [l]	20
Außenfarbe	Schwarz
Innenfarbe	Edelstahl
Türöffnungshilfe	Push-Pull
Touch Bedienung	•
Anschlusswert [kW]	0,42
Abmessungen Einbau (HxBxT) [mm]	136 x 596 x 550
Produktabmessungen unverpackt (HxBxT) [mm]	142 x 596 x 550

EAN : 8059019029924





## DUNSTABZUGSHAUBEN



Haier macht es Ihnen einfach, für frische und saubere Luft in Ihrer Küche zu sorgen. Unsere I-Link-Dunstabzugshauben sind mit Künstlicher Intelligenz ausgestattet, mit der die ideale Einstellung für Ihre Anforderungen mühelos funktioniert – und zusätzlich dank hOn App aus der Ferne steuerbar.



## VERBUNDENE HAUBE

Steuern Sie die Hauptfunktionen der Dunstabzugshaube über die hOn App und nutzen Sie die Preci Synchron-Technologie, damit sich die Dunstabzugshaube automatisch an die Leistung des Kochfeldes anpasst.

## IDEALE LEISTUNG DANK PRECI SYNCH

Die Dunstabzugshaube schaltet sich intuitiv ein, je nachdem, was auf dem Kochfeld gekocht wird. Ihre Leistungsstufe passt sich an die Leistungsstufe des Kochfeldes an. Kompatibel mit Haier Wi-Fi Induktionskochfeld.

## LEISTUNGSSTARKER MOTOR FÜR HOHE EFFIZIENZ

Unsere leistungsstarken Dunstabzugshauben garantieren eine hohe Luftansaugleistung für mehr Effizienz (bis zu 900 m<sup>3</sup>/h) und einen geringeren Energieverbrauch (Dekorklasse A++ / T-Form Klasse A+) dank unseres geräuscharmen Motors.

## DREIFACH-REINIGUNGSSYSTEM\*

Das Luftreinigungssystem verhindert Fett, Rauch und Gerüche in Ihrer Küche dank der dreifachen Kombination aus Fettfilter, Plasmafilter und Kohlefilter.

\* Das dreifache Reinigungssystem ist für die I-PURE-Haube der Serie 6 verfügbar.



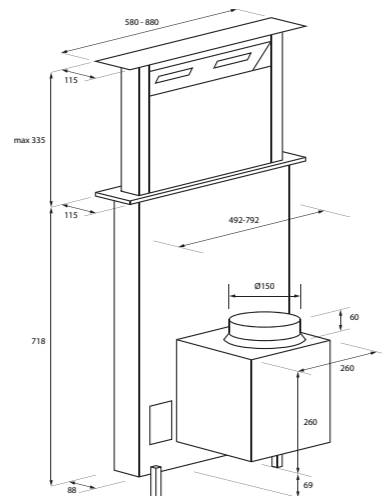
### DUNSTABZUGSHAUBE

I-DESIGN SERIE 6  
HADD9SS6BDE - 36901838



Haubenart	Down-Draft
Breite [cm]	90
Material: Gehäuse / Kamin	Glas / Edelstahl
Farbe: Gehäuse / Kamin	Edelstahl / schwarz
Konnektivität (Wi-Fi Funktion)	-
Umluftbetrieb	•
Abluftbetrieb	•
Anzahl Stufen	4
Touch Bedienung	•
Timer / Uhr	•
Beleuchtung (Anzahl)	LED (1)
Metallfilter im Lieferumfang (Anzahl)	• (1)
Kohlefilter im Lieferumfang (Anzahl)	• (1 Filterpaper)
Energie-Effizienz-Klasse	B
fluiddynamische Effizienz	B
Beleuchtungs-Effizienz-Klasse	A
Klasse für den Fettabscheidegrad	F
max. Luftleistung [m³/h]	605
Geräuschpegel [dBA]	74
Anschlusswert [W]	235
Produktabmessung unverpackt (H x B x T) [mm]	335-1053 x 880 x 115

EAN 8059019040035



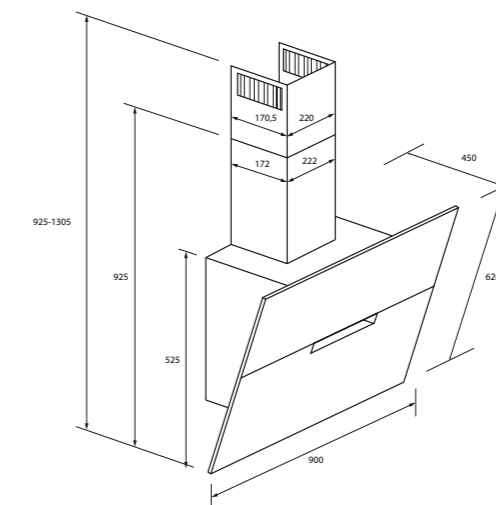
### DUNSTABZUGSHAUBE

I-LINK SERIE 4  
HADG9CS46BWIFIDE - 36901834



Haubenart	Kopffreihaube
Breite [cm]	90
Material: Gehäuse / Kamin	Glas / Edelstahl
Farbe: Gehäuse / Kamin	Glas schwarz / schwarz matt
Konnektivität (Wi-Fi Funktion)	•
Umluftbetrieb	•
Abluftbetrieb	•
Anzahl Stufen	5
Touch Bedienung	•
Timer / Uhr	•
Beleuchtung (Anzahl)	LED Strip (1x 50cm)
Metallfilter im Lieferumfang (Anzahl)	• (1)
Kohlefilter im Lieferumfang (Anzahl)	• (2)
Energie-Effizienz-Klasse	A++
fluiddynamische Effizienz	A
Beleuchtungs-Effizienz-Klasse	C
Klasse für den Fettabscheidegrad	D
max. Luftleistung [m³/h]	589
Geräuschpegel [dBA]	63
Anschlusswert [W]	273
Produktabmessung unverpackt (H x B x T) [mm]	925-1305 x 900 x 450

EAN 8059019040011





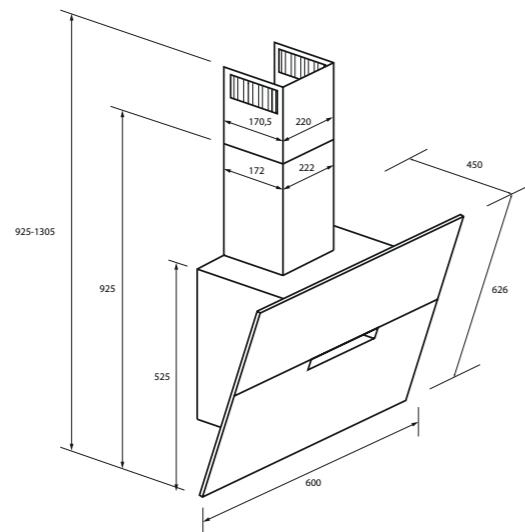
### DUNSTABZUGSHAUBE

I-LINK SERIE 4  
HADG6DS46BWIFIDE - 36901835



Haubenart	Kopffreihaube
Breite [cm]	60
Material: Gehäuse / Kamin	Glas / Edelstahl
Farbe: Gehäuse / Kamin	Glas schwarz / schwarz matt
Konnektivität (Wi-Fi Funktion)	•
Umluftbetrieb	•
Abluftbetrieb	•
Anzahl Stufen	5
Touch Bedienung	•
Timer / Uhr	•
Beleuchtung (Anzahl)	• LED Strip (1x 26cm)
Metallfilter im Lieferumfang (Anzahl)	• (1)
Kohlefilter im Lieferumfang (Anzahl)	• (2)
Energie-Effizienz-Klasse	A++
fluiddynamische Effizienz	A
Beleuchtungs-Effizienz-Klasse	C
Klasse für den Fettabscheidegrad	D
max. Luftleistung [m³/h]	589
Geräuschpegel [dBA]	63
Anschlusswert [W]	273
Produktabmessung unverpackt (H x B x T) [mm]	925-1305 x 600 x 450

EAN 8059019040035



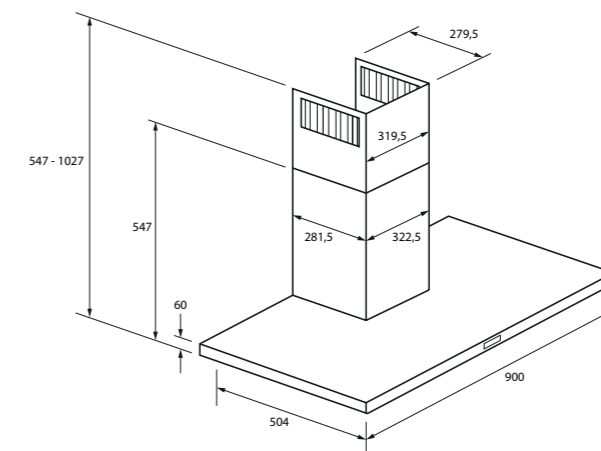
### DUNSTABZUGSHAUBE

I-LINK SERIE 4  
HATS9DS46BWIFIDE - 36901837



Haubenart	Wandhaube (T-Form)
Breite [cm]	90
Material: Gehäuse / Kamin	Edelstahl / Edelstahl
Farbe: Gehäuse / Kamin	schwarz matt
Konnektivität (Wi-Fi Funktion)	•
Umluftbetrieb	•
Abluftbetrieb	•
Anzahl Stufen	5
Touch Bedienung	•
Timer / Uhr	•
Beleuchtung (Anzahl)	• LED (2)
Metallfilter im Lieferumfang (Anzahl)	• (1)
Kohlefilter im Lieferumfang (Anzahl)	• (2)
Energie-Effizienz-Klasse	A+
fluiddynamische Effizienz	A
Beleuchtungs-Effizienz-Klasse	D
Klasse für den Fettabscheidegrad	D
max. Luftleistung [m³/h]	571
Geräuschpegel [dBA]	63
Anschlusswert [W]	278
Produktabmessung unverpackt (H x B x T) [mm]	547-1027 x 900 x 504

EAN 8059019040011





## DUNSTABZUGSHAUBE

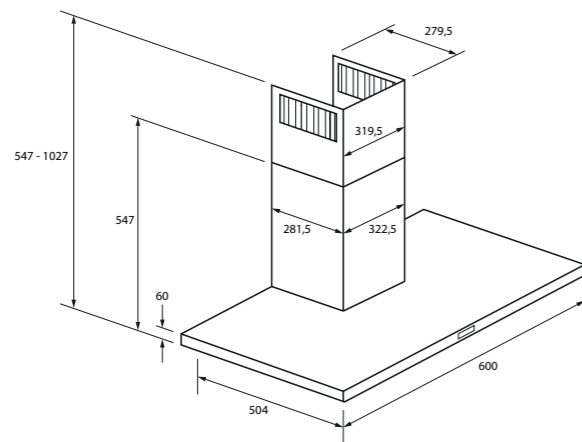
I-LINK SERIE 4

HATS6DS46BWIFIDE - 36901836



Haubenart	Wandhaube (T-Form)
Breite [cm]	60
Material: Gehäuse / Kamin	Edelstahl / Edelstahl
Farbe: Gehäuse / Kamin	schwarz matt
Konnektivität (Wi-Fi Funktion)	•
Umluftbetrieb	•
Abluftbetrieb	•
Anzahl Stufen	5
Touch Bedienung	•
Timer / Uhr	•
Beleuchtung (Anzahl)	LED (2)
Metallfilter im Lieferumfang (Anzahl)	• (1)
Kohlefilter im Lieferumfang (Anzahl)	• (2)
Energie-Effizienz-Klasse	A+
fluiddynamische Effizienz	A
Beleuchtungs-Effizienz-Klasse	D
Klasse für den Fettabscheidegrad	D
max. Luftleistung [m <sup>3</sup> /h]	571
Geräuschpegel [dBA]	63
Anschlusswert [W]	278
Produktabmessung unverpackt (H x B x T) [mm]	547-1027 x 600 x 504

EAN 8059019040035





PRESERVE

**LIFE'S FLAVOUR**

# INNOVATIONEN FÜR MEHR FRISCHE UND HYGIENE

Die perfekte Kombination aus hochwertigem Design und fortschrittlichen Technologien. Durch die Ausstattung mit Fresher Techs® und Easy Tech müssen Sie keine Kompromisse zwischen Frische und Benutzerfreundlichkeit eingehen.





Warum viel Geld und Energie in gesunde und qualitativ hochwertige Ernährung stecken und dann wertvolle Vitamine und Nährstoffe bei der Lagerung einbüßen? Die einzigartigen Haier Fresher Techs® setzen sich aus verschiedenen, revolutionären Kühltechnologien zusammen, die ultimative Frische, vollen Geschmack, maximalen Nährwert und beste Konservierung sicherstellen.



## MYZONE (in drei Ausführungen)

Die mechanische **MyZone** ist über einen Regler einstellbar. Sie können wählen zwischen Chiller 0 °C, einer Frischezone für empfindliche Lebensmittel wie Wurst, Fleisch, Fisch und Käse oder einem Obst-Gemüsefach. Bei einigen unserer Multi Door Geräten gibt es die MyZone auch im XL Format.

**MyZone Plus (-1 °C, 0 °C, 1 °C)** beinhaltet drei Funktionen. Sie können variabel zwischen Chiller 0 °C, Quick Cool für schnelles Herunterkühlen von Getränken und Defrost für sanftes, gleichmäßiges Auftauen des Gefrierguts wählen. Eine weitere Variante beinhaltet ein Obst- und Gemüsefach statt der Defrost-Funktion.

**MyZone Pro** ist eine flexible, separate Zone im Kühlbereich, die sich in ihrer Temperatur von **-3 bis +5 °C** individuell über das Display regulieren lässt. Die richtige Kälte ganz nach Bedarf, für jeden Anlass.



## HUMIDITY ZONE & DRY ZONE

### HUMIDITY ZONE (HCS)

Der Kühlschrank verfügt über ein spezielles Schubfach mit hoher (bis zu 90 %) Luftfeuchtigkeit. Perfekt, um frische Lebensmittel wie Obst oder Gemüse optimal aufzubewahren und frisch zu halten.



### DRY & HUMIDITY

Über das Display können Sie die Zone auf hohe Luftfeuchtigkeit (bis zu 90%) oder niedrige Luftfeuchtigkeit (unter 45%) einstellen, um Frischware (Obst und Gemüse) oder feuchtigkeitsempfindliche Produkte (Pilze, Schokolade, Butter, usw.) bei optimalen Bedingungen länger aufzubewahren und frisch zu halten.



### FRESHER SHIELD

Nahtlos integriert in die Haier **Total No Frost** Technologie sorgt das Fresher Shield dafür, dass Ihr Kühlschrank regelmäßig **automatisch abtaut** – ohne dass dabei viel kalte Luft entweicht. Temperaturschwankungen werden so verhindert, **Stromkosten gespart** und das Wichtigste: Ihre Lebensmittel bleiben stets unter optimalen Bedingungen gelagert.



### FRESHER SENSORS

Neue und verbesserte Fresher Sensors verhindern Temperaturschwankungen und schaffen **stabile Kühlbedingungen**. Kalte Luft wird gezielt in wärmere Bereiche geleitet. So bleiben der ursprüngliche Geschmack und wertvolle Nährstoffe Ihrer Lebensmittel optimal erhalten, der Feuchtigkeitsverlust unter Kontrolle und der Energieverlust wird minimiert.



### FRESHER PAD

**3-mal schnelleres Einfrieren und Auftauen** von Lebensmitteln: Das Fresher Pad ist ein patentiertes, herausnehmbares Aluminiumtablett, das den Gefrierprozess um das Dreifache beschleunigt und zusätzlich für dreimal schnelleres Auftauen sorgt. Beim Einfrieren oder Auftauen werden keine wertvollen Vitamine und Nährstoffe verloren.

In der Mitte der beiden Aluminiumplatten befinden sich eingelagerte Niedrigtemperatur-Wärmeleitungen, die sowohl als Wärmeträgermedium als auch als Wärmespeicher dienen. Innerhalb einer 2 °C Temperaturschwankung entsteht effektive, thermische Leitfähigkeit, die man beispielsweise aus der Medizin als Prinzip der Kryogenik kennt. Dadurch lässt sich die Temperatur schneller senken und ein schonendes Gefrieren wird gewährleistet. Das Fresher Pad besteht aus anorganischen, ungiftigen, nicht umweltbelastenden und unbedenklichen Materialien.



### ABT®, T-ABT® & ABT® PRO

Die **ABT® (Antibakterielle Technologie)** sorgt dafür, dass Sie selbst bereits geöffnete Lebensmittel länger lagern können. Mittels UV-Licht werden schädliche Bakterien im Kühlschrank neutralisiert. Die **T-ABT® beseitigt über 99 %** der Bakterien im Kühlbereich. Durch Luftzirkulation mit Hilfe von speziellen Modulen, reichert sich die Luft mit Silberionen an. Dadurch werden schädliche Bakterien im Kühlschrank neutralisiert, ohne den Geschmack der Lebensmittel zu beeinflussen. Im Gegenteil, die Lebensmittel behalten ihr Aroma und der Kühlschrank ist hygienisch sauber. Die exklusive **ABT® Pro-Technologie** beseitigt 99,99 % der Bakterien nicht nur im Kühlschrank, sondern auch im Gefrierfach und verhindert so die Bildung von Schimmel und schlechten Gerüchen.



### HAIER AIR SURROUND

Der sanfte Luftstrom der Haier Air Surround Technologie verteilt die **kalte Luft gleichmäßig** im gesamten Kühlraum. Dank der speziellen seitlichen Auslässe, werden die Lebensmittel nur indirekt mit der Kaltluft umhüllt, ohne dass es zu Gewichts- und Feuchtigkeitsverlust der Lebensmittel kommt. Aus diesem Grund bewahrt Haier Air Surround den Geschmack und die Konsistenz der Lebensmittel **bis zu 99 %\*** – Frische wie am ersten Tag, auch noch nach einer Woche.

\*Zertifiziert vom VDE Nr. 40048642



## TECHNOLOGIE, DIE SICH AN DIE TÄGLICHEN BEDÜRFNISSE ANPASST

Haier Easy Techs machen Ihnen den Alltag leichter und stehen für einfache Bedienung und hohen Komfort: Sie sorgen dafür, dass unsere Kühlschränke nicht nur maximale Leistung und flexible Raumoptionen bieten, sondern sich an die Bedürfnisse unserer Kunden anpassen lassen.



### SWITCH ZONE

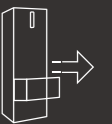
Alle Lebensmittel benötigen eine spezifische Temperatur, um Vitamine und Nährstoffe zu erhalten und diese länger frisch zu halten. Die **Switch Zone** ist eine **individuell einstellbare Zone**, welche flexibel als **Gefrier- oder Kühlfach** genutzt werden kann. So können Sie diese Woche noch gefrorenes Gemüse und Grillgut, nächste Woche Getränke für die bevorstehende Geburtstagsparty kühlen.



### EASY ACCESS SCHUBLADEN

**Besonders rückenschonend und sparsam:** Dank des einzigartigen und ergonomischen Schubladensystems behalten Sie stets den vollen Überblick und können den verfügbaren Platz optimal nutzen. Ein schneller Zugriff auf den gesamten Gefrierbereich spart nachweislich **bis zu 30 % Strom**, im Vergleich zu ähnlichen Kühl-Gefrierkombinationen von Haier. Die Easy-Access-Gefrierschubladen maximieren das Platzangebot. Jede Gefrierschublade läuft auf Leichtlaufschienen der deutschen Firma Hettich. Belastungstests bestätigen, dass die Schubladen mehr als 50.000 Mal\* reibungslos geöffnet und geschlossen werden können und damit maximale Zuverlässigkeit garantieren.

\* Getestet unter realen Bedingungen und verglichen mit ähnlichen Haier Standard-Kühl- / Gefrierkombinationen



### DAYLIGHT (LED-LICHTSÄULE)

Das angenehm, langsam aufdimmende Licht der Lichtsäule sorgt für einen vollen Überblick im Kühlbereich, zu jeder Tages- und Nachtzeit. So finden Sie auch die Lebensmittel sofort, die Sie seltener verwenden. Trotz der hohen Leuchtkraft strahlen die LEDs im Innenraum ein weiches Licht ab, das angenehm für die Augen ist.



### AUTO ICE MAKER

Dank dem innenliegenden, automatischen Eiswürfelbereiter (Auto Ice Maker) ist eine permanente Versorgung mit frischen Eiswürfeln von bis zu 1,2 kg / 24h gesichert. Sie können den Eiswürfelbereiter bequem über das externe Touch-Display steuern.



### ABSOLUTE ICE

Mit Absolute Ice verfügen Sie über eine Kühl-Gefrierkombination mit dreifachem Kühlsystem: Kühlschrank, Gefrierschrank und Eismaschine. Das Eisbereitungssystem Absolute Ice verfügt über ein eigenes, unabhängiges Kühlsystem, das sowohl vom Kühlschrank als auch vom Gefrierfach getrennt ist. Auf diese Weise ist die kalte Luft keimfrei und es kommt zu keiner Kreuzkontamination mit anderen Fächern. Das garantiert Ihnen bis zu **10 Mal reineres Eis**, das absolut keinen Geruch aus anderen Fächern annimmt.



### INSTANT COOL BOX

Cool auf spontanen Besuch reagieren: **Kühle Getränke binnen 30 Minuten**. Dank der Instant Cool Box können Getränke für spontane Gäste in Rekordzeit gekühlt werden.



### TOTAL NO FROST

Die Wartung Ihrer Kühl-Gefrierkombination war noch nie so einfach. Die Funktion Total No Frost verhindert die Reifbildung und ermöglicht eine praktischere Verwaltung Ihres Side by Sides, da Sie Ihr Gefriergerät nicht regelmäßig abtauen müssen. Diese Technologie hat auch im Kühlschrank Vorteile, da sie die Bildung von Schimmel und Bakterien um bis zu 94 %\* reduziert.

\* Testergebnisse eines unabhängigen externen technischen Labors, das einen Kühlschrank der Haier-Gruppe vergleicht.





## EINBAU-KÜHLGERÄTE



Bewahren Sie den Wohlgeschmack der Lebensmittel mit unserem kompletten Einbau-Kühlgerätesortiment für elegantes und hochwertiges Küchendesign. Ausgestattet mit den fortschrittlichsten Kühltechnologien. Unsere revolutionären Fresher Techs® sind technologische Innovationen, die ein Ziel haben: Ihre Lebensmittel länger schmackhaft, frisch und gesund zu halten.

## FRESHER TECHS®

### Haier AIR SURROUND

GESCHMACK, KONSISTENZ UND FRISCHE BIS ZU 99 % ERHALTEN\*

Bewahren Sie Qualität und Frische Ihrer Lebensmittel mit Fresher Techs®, wodurch die Luft auf eine sanftere und weichere Weise um den Kühlraum strömt. Dank seitlicher Auslässe verteilt sich die kühle Luft gleichmäßig auf allen Ablagen und kühlt Ihre Lebensmittel auf homogene Weise ab. Diese Funktion sorgt für eine längere Konservierung Ihrer Lebensmittel und verhindert Austrocknen oder Gefrierbrand.

\* Prüfung durch ein unabhängiges externes technisches Labor, das AIR SURROUND mit der DIRECT FLOW-Technologie vergleicht (Haier Group Modelle: CFE735CSJ und CVBN6184WBF/S1).



### HUMIDITY ZONE MIT HCS

KONSERVIERT IHRE FRISCHEN LEBENSMITTEL BIS ZU 2 MAL LÄNGER\*

Die Humidity Zone ist das perfekte Fach, um Obst und Gemüse zu konservieren, indem es die Luftfeuchtigkeit auf dem richtigen Niveau von 90 % hält und die Wasserkondensation stark reduziert. Diese Funktion gewährleistet eine optimale Konservierung und verringert die Verschwendung von Lebensmitteln.

\* Zertifiziert nach VDE Nr. ID.40046454



## EINE MASSGESCHNEIDERTE ERLEBNISWELT DANK DER HON APP

### PROAKTIVE TEMPERATUREINSTELLUNG

Artificial Intelligence Inside™ und die hOn App erkennen Ihre Einkaufsgewohnheiten und helfen, eine individuelle und perfekte Konservierung Ihrer Lebensmittel für längere Frische zu erreichen: Sie passen die Kühlschranktemperatur entsprechend der lokalen Tagestemperatur an.

### ADVANCED DRINK ASSISTANT

Kühlen Sie Ihre Getränke schnell und unkompliziert in Ihrem Gefrierfach dank hOn App. Je nach Art und Menge wird die optimale Kühldauer bestimmt und die App informiert Sie per Push-Benachrichtigung, sobald die Zieltemperatur erreicht wurde.

### MY INVENTORY

Mit der smarten Funktion haben Sie einen vollen Überblick über Ihren Kühlschrank. Sie können eine virtuelle Liste der gelagerten Lebensmittel und Weine erhalten oder eine individuelle Liste erstellen. Dank der Benachrichtigung über das Verfallsdatum ist Lebensmittelverschwendung vermeidbar.

### MY FOOD LOCATOR

Jedes Lebensmittel hat einen idealen Ort zur Aufbewahrung, um möglichst lange haltbar zu bleiben. My Food Locator zeigt Ihnen in der hOn App an wo Sie die Lebensmittel am besten im Kühlschrank unterbringen können.





### EINBAU-KÜHLSCHRANK

SERIE 6  
HATL 174 DE - 34901565



### EINBAU-GEFRIERSCHRANK

SERIE 6  
HATO 174 DE - 37900588



### EINBAU-KÜHLGEFRIERKOMBINATION

SERIE 6  
HATB 174 DE - 34901564

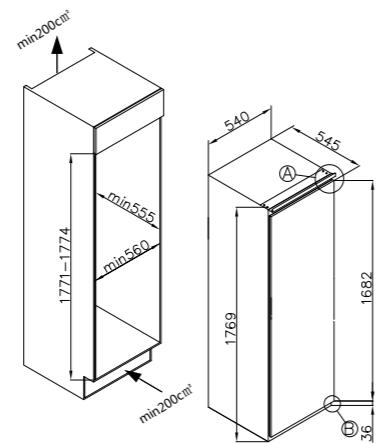


Nischenhöhe [cm]	178
Konnektivität (Wi-Fi Funktion)	-
Kältetechnologie	Statisch
Kühl- / Gefrierkombination	-
Kühlschrank	•
Gefrierschrank	-
Festtürtechnik	•
Türanschlagswechsel	•
Beleuchtung	LED
Farbe	weiß
Elektronische Bedienung	•
Normaler Motor	•
Anzahl Glasplatten im Kühlfach	5
Gemüseschublade (Anzahl)	• (2)
Chiller Fach (Fleisch & Fisch)	-
Flaschenablage	•
Energieeffizienzklasse	E
Energieverbrauch pro Jahr [kWh]	114
Nutzzinhalt [l]	316
Nutzzinhalt Kühlen [l]	316
Nutzzinhalt Gefrieren [l]	-
Geräuschpegel [dBA]	C (39)
Anschlusswert [W]	100
Türalarm	•
Abmessungen Nische (H x B x T) [mm]	1774 x 560 x 560
Produktabmessung unverpackt (H x B x T) [mm]	1769 x 540 x 545

EAN 8059019027470

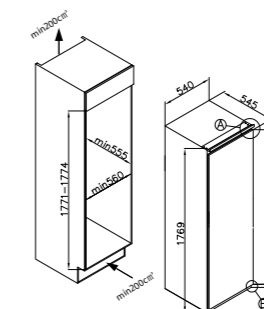
Nischenhöhe [cm]	178
Konnektivität (Wi-Fi Funktion)	-
Kältetechnologie	Total No Frost
Kühl- / Gefrierkombination	-
Kühlschrank	-
Gefrierschrank	•
Festtürtechnik	•
Türanschlagswechsel	•
Beleuchtung	-
Farbe	weiß
Elektronische Bedienung	•
Normaler Motor	•
Energieeffizienzklasse	E
Energieverbrauch pro Jahr [kWh]	231
Nutzzinhalt [l]	200
Nutzzinhalt Kühlen [l]	-
Nutzzinhalt Gefrieren [l]	200
Geräuschpegel [dBA]	C (41)
Anschlusswert [W]	100
Super Freezing	•
Temperaturalarm	•
Abmessungen Nische (H x B x T) [mm]	1774 x 560 x 560
Produktabmessung unverpackt (H x B x T) [mm]	1769 x 540 x 545

EAN 8059019027470



Nischenhöhe [cm]	178
Konnektivität (Wi-Fi Funktion)	-
Kältetechnologie	Total No Frost
Kühl- / Gefrierkombination	•
Kühlschrank	-
Gefrierschrank	-
Festtürtechnik	•
Türanschlagswechsel	•
Beleuchtung	LED
Farbe	weiß
Elektronische Bedienung	•
Normaler Motor	•
Anzahl Glasplatten im Kühlfach	3
Gemüseschublade (Anzahl)	•
Chiller Fach (Fleisch & Fisch)	•
Flaschenablage	•
Energieeffizienzklasse	E
Energieverbrauch pro Jahr [kWh]	234
Nutzzinhalt [l]	244
Nutzzinhalt Kühlen [l]	177
Nutzzinhalt Gefrieren [l]	67
Geräuschpegel [dBA]	C (41)
Anschlusswert [W]	100
Super Cooling	•
Super Freezing	•
Holiday Funktion	•
Eco Funktion	•
Türalarm	•
Abmessungen Nische (H x B x T) [mm]	1774 x 560 x 560
Produktabmessung unverpackt (H x B x T) [mm]	1769 x 540 x 545

EAN 8059019027463





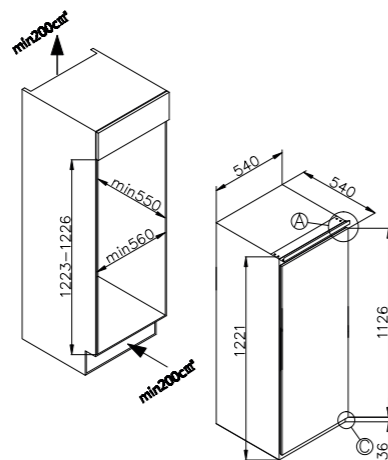
### EINBAU-KÜHLSCHRANK

HATL 126 DE - 34901569



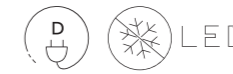
Nischenhöhe [cm]	122
Konnektivität (Wi-Fi Funktion)	-
Kältetechnologie	Total No Frost
Kühl- / Gefrierkombination	-
Kühlschrank	•
Gefrierschrank	-
Festtürtechnik	•
Türanschlagswechsel	•
Beleuchtung	Daylight LED
Farbe	weiß
Elektronische Bedienung	•
Normaler Motor	•
Anzahl Glasplatten im Kühlfach	2
Gemüseschublade (Anzahl)	• (2)
Energieeffizienzklasse	D
Energieverbrauch pro Jahr [kWh]	111
Nutzhalt [l]	173
Nutzhalt Kühlen [l]	173
Nutzhalt Gefrieren [l]	-
Geräuschpegel [dBA]	C (41)
Anschlusswert [W]	100
Super Cooling	•
Türalarm	•
Abmessungen Nische (H x B x T) [mm]	1225 x 560 x 560
Produktabmessung unverpackt (H x B x T) [mm]	1221 x 556 x 550

EAN 8059019027463



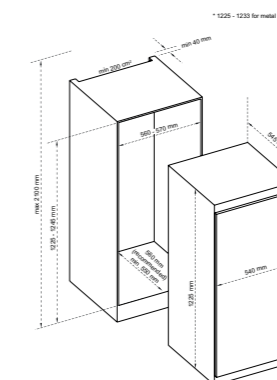
### EINBAU-KÜHLSCHRANK

HATO 126 DE - 34901566



Nischenhöhe [cm]	122
Konnektivität (Wi-Fi Funktion)	-
Kältetechnologie	Total No Frost
Kühl- / Gefrierkombination	•
Kühlschrank	-
Gefrierschrank	•
Festtürtechnik	-
Türanschlagswechsel	•
Beleuchtung	LED
Farbe	weiß
Elektronische Bedienung	•
Normaler Motor	•
Anzahl Glasplatten im Kühlfach	2
Gemüseschublade (Anzahl)	•
Energieeffizienzklasse	D
Energieverbrauch pro Jahr [kWh]	119
Nutzhalt [l]	178
Nutzhalt Kühlen [l]	162
Nutzhalt Gefrieren [l]	16
Geräuschpegel [dBA]	B (33)
Anschlusswert [W]	100
Super Cooling	•
Türalarm	•
Abmessungen Nische (H x B x T) [mm]	1225 x 560 x 560
Produktabmessung unverpackt (H x B x T) [mm]	1222 x 556 x 550

EAN 8059019027463







## FREISTEHENDE KÜHLGERÄTE



MEHR RAUM, MEHR MÖGLICHKEITEN

Die CUBE Kühl- & Gefrierschränke von Haier vereinen modernste Kühltechnologie mit elegantem, zeitlosem Design. Die Geräte bieten ein XXL Gesamtvolumen und somit viele Aufbewahrungsmöglichkeiten. Die CUBE Serien mit vier Türen ermöglichen beispiellose Flexibilität, die sich vollkommen an Ihre Bedürfnisse anpasst. So lässt sich ganz flexibel vom Kühl- in den Gefriermodus und wieder zurück wechseln. Daneben sind einige Modelle mit künstlicher Intelligenz ausgestattet und mit der hOn App verbunden. Gepaart mit den neuesten Fresher Techs® werden Lebensmittel richtig konserviert und deren Nährstoffe erhalten.



**UNSER HIGHLIGHT: CUBE 90 SERIE 7**  
PERFEKTE KONSERVIERUNG DANK INNOVATIVER ZONEN



**ABT® PRO**

Die exklusive ABT® Pro-Technologie (Antibakterielle Technologie) beseitigt 99,99 %\* der Bakterien nicht nur im Kühlschrank, sondern auch im Gefrierfach und verhindert so die Bildung von Schimmel und schlechten Gerüchen. Die Luft wird über spezielle Module ionisiert und kann so eine antibakterielle Wirkung entfalten. Kühl- und Gefrierbereich bleiben hygienisch rein und Sie haben die Gewissheit, dass Ihre Lebensmittel unter bestmöglichen Bedingungen\* aufbewahrt werden.

\* Getestet von einem unabhängigen Labor. Entdecken Sie mehr auf haier.com

ABT®PRO

**ABSOLUTE ICE**

Mit Absolute Ice verfügen Sie über eine Kühl-Gefrierkombination mit dreifachem Kühlsystem: Kühlschrank, Gefrierschrank und Eismaschine. Das Eisbereitungssystem Absolute Ice verfügt über ein eigenes, unabhängiges Kühlsystem, das sowohl vom Kühlschrank als auch vom Gefrierfach getrennt ist. Auf diese Weise ist die kalte Luft keimfrei und es kommt zu keiner Kreuzkontamination mit anderen Fächern. Das garantiert Ihnen bis zu **10 Mal reineres Eis\***, das absolut keinen Geruch aus anderen Fächern annimmt.

\* Testergebnisse eines unabhängigen externen technischen Labors, das das Haier-Modell CUBE 90 SERIE 7 mit Absolute Ice und ein zweites Haier-Produkt mit einem Standard-Eisbereitungssystem vergleicht. Entdecken Sie mehr auf haier.com



**HUMIDITY ZONE**

Diese spezielle Schublade hält Ihr Obst und Gemüse doppelt so lange\* frisch, denn die innovative Humidity Control System-Technologie hält die Luftfeuchtigkeit bei 90 %. Sie verhindert die Bildung von Kondenswasser im Inneren der Schublade und bewahrt gleichzeitig alle Nährstoffe der Lebensmittel doppelt so lange.

\* zertifiziert vom VDE, Nr. 40046454



**MYZONE**

MyZone ist eine flexible, separate Zone im Kühlbereich, die sich mit einer einfachen Berührung einstellen lässt. Sie können zwischen Chiller 0° C, einer Frischezone für empfindliche Lebensmittel wie Wurst, Fleisch, Fisch und Käse oder einem Obst-Gemüsefach wählen.



**HAIER AIR SURROUND**

Mit Haier Air Surround bleibt die Frische Ihrer Lebensmittel bis zu 99 %\* erhalten, auch nach 7 Tagen Lagerung. Die sanfte und gleichmäßige Luftzirkulation im gesamten Kühlschrank umhüllt die Lebensmittel, ohne dass sie austrocknen oder an Gewicht verlieren. So bleiben der Geschmack, die Konsistenz und die Saftigkeit Ihrer Lebensmittel lange erhalten.

\* Die Ergebnisse eines unabhängigen externen technischen Labors vergleichen das Modell CFE735CSI der Haier-Gruppe mit Air-Surround-Technologie mit dem Modell CVBN6184WBF/S1 der Haier-Gruppe mit Direct-Flow-Technologie.



**TOUCH DISPLAY**

Das innovative digitale Touch-Display ermöglicht es Ihnen, die Temperatur und Funktionen des Kühlschranks von außen zu steuern. Dadurch müssen Sie den Kühlschrank nicht ständig öffnen und die Temperatur bleibt stabil.



**WASSER- UND EISSPENDER\***

Gekühltes Wasser und Eis im Handumdrehen. Der automatische Wasser- und Eiswürfelpender liefert jederzeit sauberes, gefiltertes Wasser, Eiswürfel oder Crushed Ice.

\*Diese Funktion ist nur bei bestimmten Modellen der Cube-Serie verfügbar.



# FRENCH DOOR

## ALLE IHRE SCHÄTZE AUF EINEN BLICK

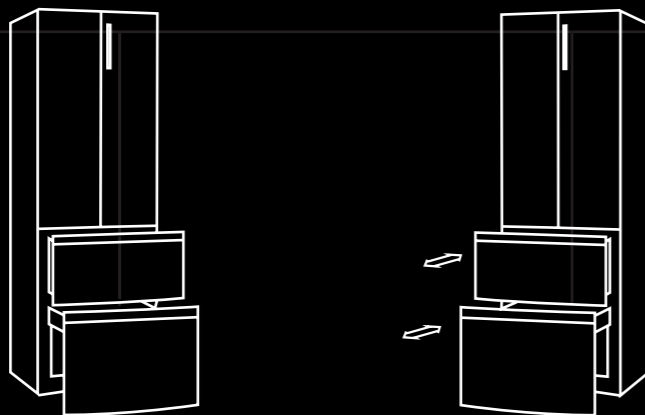
Die intelligente, energieeffiziente und zuverlässige French Door Reihe von Haier ist die perfekte Kombination aus edlem Design und modernsten Funktionen. Ausgestattet mit unseren innovativen Fresher Techs®, müssen Sie keine Kompromisse bei Frische und Komfort eingehen.



### EASY ACCESS-GEFRIERSCHUBLADEN

Die Easy Access-Gefrierschubladen wurden speziell für maximale Benutzerfreundlichkeit entwickelt. Sie ermöglichen nicht nur eine effizientere Raumnutzung, sondern verbessern auch die Zugänglichkeit für ultimativen Komfort. Die Schubladen machen es ganz einfach, das gewünschte Gefriergut in der Hälfte der Zeit zu finden. Der schnelle Zugriff spart dabei bis zu **30 % Energie**.

\* Getestet unter realen Bedingungen und verglichen mit einem ähnlichen Haier Standard-Kühl-Gefrierschrank



## UNSER HIGHLIGHT: FRENCH DOOR SERIE 7 PRO

### ABSOLUTE ICE

Der Eiswürfelbereiter-Modul hat ein separates Kühlsystem, das eine Kreuzkontamination mit anderen Fächern verhindert. So ist Ihr Eis bis zu 10 Mal reiner\*. Der Eis- und Wasserspender liefert jederzeit sauberes, gefiltertes Wasser, Eiswürfel oder Crushed Ice. Sie können den Spender über das intelligente Design des integrierten externen Displays steuern.

\* Testergebnisse eines unabhängigen externen technischen Labors, das das Haier-Modell CUBE 90 SERIE 7 mit Absolute Ice und ein zweites Haier-Produkt mit einem Standard-Eisbereitungssystem vergleicht. Entdecken Sie mehr auf haier.com

### ABT PRO®

Die exklusive ABT Pro®-Technologie beseitigt 99,99 % der Bakterien nicht nur im Kühlschrank, sondern auch im Gefrierfach und verhindert so die Bildung von Schimmel und schlechten Gerüchen. Die Luft wird über spezielle Module ionisiert und kann so eine antibakterielle Wirkung entfalten.

\* Getestet von einem unabhängigen Labor. Erfahren Sie mehr auf haier.com.



ABT®PRO



hOn



MyZone



### PROACTIVE TEMPERATURE MANAGEMENT

Mithilfe der hOn App und künstlicher Intelligenz ermittelt die Funktion Proactive Temperature Management Ihren Kühlbedarf abhängig von Ihren Einkäufen. Denn sie erkennt, wann Sie einkaufen gehen (z.B. Samstagmorgen) und wenn Sie sich in einem der von Ihnen bevorzugten Lebensmittelgeschäfte befinden, die Sie zuvor ausgewählt haben. Ihr Kühlschrank aktiviert nun im Voraus einen Frischekick. Zurück vom Einkauf steht Ihr Kühlschrank mit der optimalen Temperatur für die beste Konservierung Ihrer Lebensmittel bereit und stellt später proaktiv die richtige Temperatur 73 % schneller wieder her.

### VISUAL MYZONE

Mit der Visual MyZone-Funktion beginnt die perfekte Konservierung von Lebensmitteln auf Ihrem Smartphone-Bildschirm. Die hOn App bietet Vorschläge und ermöglicht es Ihnen, die optimale Temperatur für die in der MyZone XL-Schublade befindlichen Lebensmittel einzustellen, um sie länger frisch zu halten und Lebensmittelverschwendung zu vermeiden.

### ASSISTED RECIPES

Die hOn App führt Sie Schritt für Schritt durch die Zubereitung bestimmter kalter Premium-Rezepte und stellt bei jedem Schritt die richtige Temperatur und den richtigen Zeitpunkt ein.

# SIDE BY SIDE

## FÜR MEHR RAUM IN IHREM LEBEN

Ein Side by Side Kühlschrank von Haier zeichnet sich durch großes Fassungsvermögen und elegantes Design aus. Die geräumigen Modelle mit doppeltürigem Design ermöglichen einen einfachen Zugang zum Kühl- und zum Gefrierfach und bieten reichlich Stauraum für frische und tiefgekühlte Lebensmittel in den verbauten Regalen und Schubladen.

Dank des modernen Oberflächendesigns der Side by Side Modelle passen sie sich perfekt an den Stil jeder Küche an. Das Sortiment bietet fortschrittliche Fresher Techs® für eine perfekte Lagerung und Konservierung Ihrer Lebensmittel durch die richtige Luftfeuchtigkeit und Temperatur.



### TOTAL NO FROST

Die Wartung Ihrer Kühl-Gefrierkombination war noch nie so einfach. Die Funktion Total No Frost verhindert die Reifbildung und ermöglicht eine praktischere Verwaltung Ihres Side by Sides, da Sie Ihr Gefriergerät nicht regelmäßig abtauen müssen. Diese Technologie hat auch im Kühlschrank Vorteile, da sie die Bildung von Schimmel und Bakterien um bis zu 94 %\* reduziert.

\* Testergebnisse eines unabhängigen externen technischen Labors, das einen Kühlschrank der Haier-Gruppe vergleicht.



### MULTI AIR FLOW

Die ideale Temperatur für eine perfekte und längere Konservierung Ihrer Lebensmittel, dank des Systems, das die kalte Luft im Inneren des Kühlschranks durch einen Multi-Luftkanal im hinteren Teil der No Frost-Säule verteilt.



### HUMIDITY ZONE

Eine innovative Schublade, die Ihr Obst und Gemüse doppelt so lange frisch hält.\* Dank der innovativen Humidity Control System-Technologie hält eine Pflanzenfasermembran die Luftfeuchtigkeit bei 90 %. So wird die Bildung von Kondenswasser im Inneren der Schublade vermieden und die Nährstoffe der Lebensmittel bleiben lange Zeit intakt. Darüber hinaus können Sie so Lebensmittelverschwendung vermeiden.

\* als zertifizierte VDE-Nr. ID.40046454



### VOLLE TIEFE

Geräte mit voller Tiefen bieten Ihnen den nötigen Platz für die optimale Aufbewahrung Ihrer Lebensmittel.



### PROACTIVE TEMPERATURE MANAGEMENT

Die Funktion Proactive Temperature Management ermittelt Ihren Kühlbedarf abhängig von Ihren Einkäufen. Je nachdem, wo und wann Sie normalerweise einkaufen gehen, aktiviert die hOn App einen Frischekick, damit Ihr Kühlschrank mit der optimalen Temperatur für die beste Konservierung Ihrer Lebensmittel bereit steht.

### ADVANCED DRINK ASSISTANT

Genießen Sie Ihre Getränke jetzt mit der perfekten Temperatur! Mit dem Advanced Drink Assistant von Haier können Sie die Art und die Größe des Getränks, die Starttemperatur und den Behälter auswählen, so dass die hOn App die ideale Kühlzeit berechnen und Sie benachrichtigen kann, wenn das Getränk fertig ist.

### MY INVENTORY

Mit der Funktion My Inventory können Sie Lebensmittel der hOn App hinzufügen, entfernen und Ihre Einkaufsliste bearbeiten und sortieren. My Inventory hilft Ihnen Ihre Lebensmittel so zu lagern, dass nichts verschwendet wird und sorgt mit einer aktuellen Liste für den optimalen Überblick im Kühlschrank.



## ÜBERLEGENES DESIGN

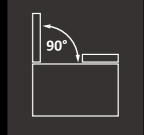
### WASSER- UND EISWÜRFELSPENDER

Ein eleganter und technologisch fortschrittlicher Spender, der Sie mit reinem gefiltertem Wasser und Eis versorgt, wann immer Sie es wünschen. Dank der großen Ladefläche können Sie ein Glas, eine Flasche oder sogar einen Krug befüllen. Sie können auch wählen, ob Sie Eiswürfel oder Crushed Ice haben möchten.



### 90° AUTO STOP SCHARNIER

Bei jedem Türöffnen stoppt die Kühlschranktür automatisch bei 90°. Die Funktion verhindert, dass die Möbel in unmittelbarer Nähe beschädigt werden. Gleichzeitig gewährleistet sie eine perfekte Sicht und den Zugang zu den darin gelagerten Lebensmitteln. Dank des 90° Auto Stop Scharniers passen die Kühlschränke in jede Kücheneinrichtung.



## 3D KOMBI

ENTWORFEN, UM IHREN ALLTAG ZU VERÄNDERN

Wenn es um die Aufbewahrung von Lebensmitteln geht, sind ausreichend Platz und präzise Kühlbedingungen entscheidend. Die 3D Kühl-Gefrierkombinationen mit einer Tür zum Kühlbereich und zwei praktischen Schubladen im Gefrierbereich bieten eine breite Auswahl an Konfigurationen und Farben, sowohl in 60 cm als auch 70 cm Breite. Neben ihrer hohen Benutzerfreundlichkeit zeichnen sie sich auch durch ihre Energieeffizienz aus. Und nicht zuletzt garantieren die Fresher Techs® die optimale Kühlung für alle Arten von Lebensmitteln, dank spezieller Schubladen und konstanter Temperatur-Feineinstellung.



### UNSER HIGHLIGHT: 3D 70 SERIE 7



#### EASY ACCESS GEFRIERSCHUBLADEN

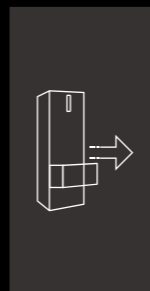
Besonders rückenschonend und sparsam: Die leicht zugänglichen Easy Access Gefrierschubladen machen es ganz einfach, das gewünschte Gefriergut ohne langes Suchen zu finden. Viel schneller, als bei einer herkömmlichen Tür mit Scharnier. Außerdem verhindert ihr ergonomisches Design, dass kalte Luft durch geöffnete Türen entweicht, wodurch bis zu 30 % Energie eingespart wird.

\*Zertifiziert durch VDE Nr. ID.40048641

#### SUPER LEISE

Genießen Sie die Ruhe, die Sie brauchen, und entdecken Sie ein angenehmeres Ambiente in Ihrem Haus: Mit einem Geräuschpegel von 29 dB ist der 3D 70 Serie 7 der leiseste Kühlschrank mit einer Breite von 70 cm auf dem Markt\* und wurde entwickelt, um Ihren Aufenthalt in der Küche noch angenehmer zu gestalten.

\* Vergleich mit den derzeit auf dem Markt befindlichen Kühlschränken basierend auf GfK 10 Ländern (UK, Frankreich, Benelux, Niederlande, Spanien, Italien, Deutschland, Tschechische Republik, Polen, Rumänien) Jan-Dez 2022 VDE Bericht Nr.: HR20211221101A02003.



### UNSER HIGHLIGHT: 3D 60 SERIE 5 BESTICHT DURCH SEIN EINZIGARTIGES SCHUBLADEN- UND AUFBEWAHRUNGSSYSTEM

#### TOUCH DISPLAY

Ein eleganter und einfach zu bedienender digitaler Touchscreen ermöglicht es Ihnen, die Bedingungen in Ihrem Kühlschrank zu kontrollieren, ohne die Tür zu öffnen. Dank dieser nützlichen Funktion können Sie die Temperatur des Kühl- und Gefrierschranks mit einer einfachen Berührung unabhängig voneinander einstellen.



#### LED-LICHT

Eine leistungsstarke LED-Beleuchtung an der Oberseite des Geräts sorgt für eine bessere Sicht auf die Innenfächer, so dass Sie den Kühlschrank unabhängig von der Außenbeleuchtung mühelos nutzen können.



#### FLEXI-GLASREGAL

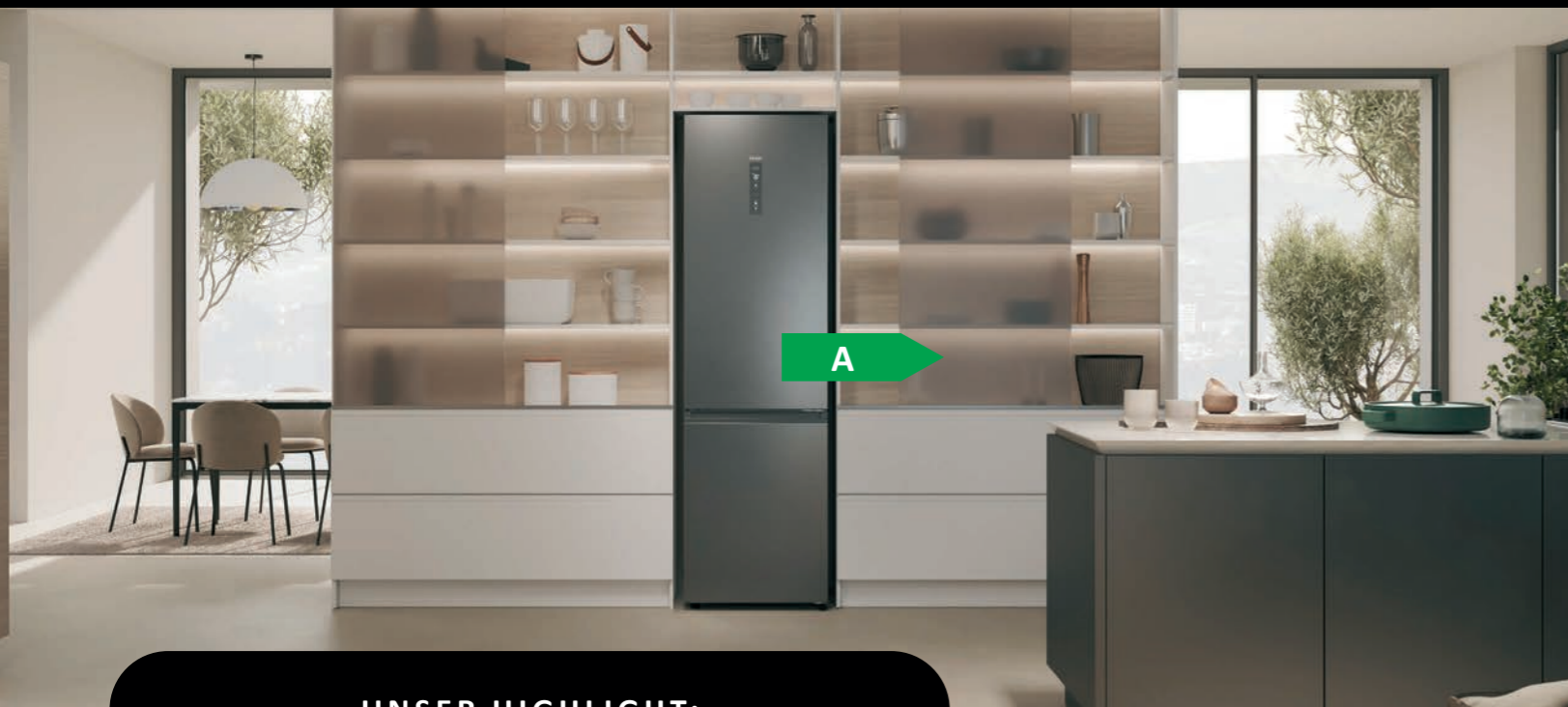
Das Flexi-Glasregal ermöglicht eine neue Stufe der individuellen Gestaltung des Innenraums. Nutzen Sie die zusammenklappbare Hälfte, um mehr Platz zu schaffen, alle gewünschten Gegenstände, auch hohe, zu verstauen und den Raum je nach Bedarf anzupassen.



## 2D KOMBI

LEBENSMITTELAUFBEWAHRUNG, DIE SICH IHREM LEBEN ANPASST

Die exklusive 2D Kühl-Gefrierkombination ist mit einem Kühlschrank oben und einem Gefrierschrank unten die perfekte Kombination aus exklusivem Design und technologischen Spitzenfunktionen. Mit unseren revolutionären Fresher Techs® bleiben Lebensmittel länger haltbar und frisch. Unsere Modelle passen mit 60 cm Breite perfekt in jede Küche.

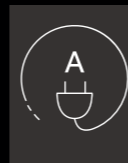


**UNSER HIGHLIGHT:  
2D 60 SERIE 5 PRO**

Dank des großzügigen Innenraums von bis zu 409 Litern\* bietet die **2D 60 SERIE 5 PRO** maximalen Nutzinhalt und eine umfassende Lebensmittelkonservierung. Zusätzlich ermöglichen die Konnektivitätsfunktionen die Fernsteuerung, während spezielle Zonen im Kühlschrank die Anpassung von Feuchtigkeitsniveau und Temperatur erlauben. Die exklusive Total No Frost-Technologie verhindert bis zu 94 % Schimmelbildung und erspart Ihnen das Abtauen des Gefrierschranks, wodurch der Wartungsaufwand reduziert wird.

\*Nur für das 200 cm hohe Modell verfügbar.

Der **2D 60 SERIE 5 PRO** erreicht die Energieeffizienzklasse A und ist damit ein umweltfreundlicher Helfer bei der Lebensmittelkonservierung, der nicht nur Ihre Kühlung optimiert, sondern auch die Umwelt schont und Kosten spart.



### EINZIGARTIGE, FORTSCHRITTLICHE TECHNOLOGIEN

Damit Sie Geschmack, Qualität und Nährwerte Ihrer Lebensmittel in vollem Umfang genießen können, bieten wir Ihnen in der **2D 60 SERIE 5 PRO** innovativste und fortschrittlichste Technologien zur Lebensmittelaufbewahrung.

#### HUMIDITY ZONE

FrISCHE Früchte und Gemüse doppelt so lange lagern? Dies ist dank der Humidity Zone Schublade möglich. Die HCS-Technologie (Humidity Control System), eine Pflanzenfaser-Membran, hält den Feuchtigkeitsgehalt im Fach stabil auf 90 %. Dadurch wird die Bildung von Kondenswasser vermieden und der Nährstoffgehalt Ihrer Lebensmittel bleiben länger geschützt.

\*zertifiziert durch VDE ID Nr. 40046454



#### HAIER AIR SURROUND

Dank des Haier Air Surround-Systems zirkuliert die Luft im Kühlschrank auf sanfte Weise, um die Lebensmittel gleichmäßig zu umgeben und einen direkten Luftstrom zu vermeiden. So bewahrt das Haier Air Surround-System den Geschmack, die Konsistenz und die Saftigkeit der Lebensmittel bis zu 99 %\* nach 7 Tagen wie am ersten Tag.

\* Testergebnisse eines unabhängigen externen technischen Labors vergleichen das Haier-Modell CFE735CSJ mit Air-Surround-Technologie mit dem Haier-Modell CVBN6184WBF/S1 mit Direktflusstechnologie.



#### MYZONE PRO

MyZone Pro ist eine flexible, separate Zone im Kühlbereich, die sich in ihrer Temperatur von -3 bis +5°C individuell über das Display regulieren lässt. Die richtige Kälte ganz nach Bedarf, für jeden Anlass.



**FREISTEHENDER KÜHLSCHRANK**CUBE 90 SERIE 7  
HCR7918EIMB - 34005147**FREISTEHENDER KÜHLSCHRANK**CUBE 83 SERIE 3  
HCR3818ENMM - 34005265**FREISTEHENDER KÜHLSCHRANK**FD 90 SERIE 7 PRO  
HFW7918EIMB - 34005295**FREISTEHENDER KÜHLSCHRANK**FD 90 SERIE 7 PRO  
HFW7918ENMP - 34005292

Konnektivität (Wi-Fi Funktion)	-
Kältetechnologie	Total No Frost
Cube	•
Türanschlagswechsel	-
Beleuchtung	Daylight LED
Farbe	Obsidian Black Inox
Inverter Motor	•
Normaler Motor	-
Elektronische Bedienung (separate Regelung)	•
Externes Touch Display	•
Externes Tiefendisplay	-
MyZone	• (Plus)
Switch Zone (-20 - +5°C)	•
Humidity Box	•
Dry Box	-
Fresh Box	-
Antioxidant Zone	-
Ice Maker	•
Dispenser in der Tür	•
Flaschenablage	•
Energieeffizienzklasse	E
Energieverbrauch pro Jahr [kWh]	357
Nutzzinhalt [l]	601
Nutzzinhalt Kühlen [l]	323
Nutzzinhalt Gefrieren [l]	278
Nutzzinhalt Switch Zone [l]	139
Nutzzinhalt Chill Fach [l]	-
Geräuschpegel [dBA]	38dB(A)
Anschlusswert [W]	220
Super Cooling	•
Super Freezing	•
Holiday Funktion	•
Frischesensor	•
Türalarm	•
Temperaturalarm	-
Produktabmessung unverpackt (H x T x B) [mm]	1775 x 905 x 738

EAN 6901018079672

Konnektivität (Wi-Fi Funktion)	-
Kältetechnologie	Total No Frost
Cube	•
Türanschlagswechsel	-
Beleuchtung	Top LED
Farbe	Edelstahl
Inverter Motor	•
Normaler Motor	-
Elektronische Bedienung (separate Regelung)	•
Externes Touch Display	•
Externes Tiefendisplay	-
MyZone	-
Switch Zone (-20 - +5°C)	-
Humidity Box	-
Dry Box	-
Fresh Box	-
Antioxidant Zone	-
Ice Maker	-
Dispenser in der Tür	-
Flaschenablage	-
Energieeffizienzklasse	E
Energieverbrauch pro Jahr [kWh]	290
Nutzzinhalt [l]	467
Nutzzinhalt Kühlen [l]	311
Nutzzinhalt Gefrieren [l]	156
Nutzzinhalt Switch Zone [l]	-
Nutzzinhalt Chill Fach [l]	-
Geräuschpegel [dBA]	35dB(A)
Anschlusswert [W]	190
Super Cooling	•
Super Freezing	•
Holiday Funktion	-
Frischesensor	-
Türalarm	•
Temperaturalarm	-
Produktabmessung unverpackt (H x T x B) [mm]	1815 x 833 x 650

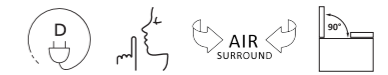
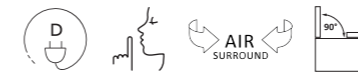
EAN 6901018083198

Konnektivität (Wi-Fi Funktion)	•
Kältetechnologie	Total No Frost
French Door	•
Türanschlagswechsel	-
Beleuchtung	Daylight LED
Farbe	Obsidian Black Inox
Inverter Motor	•
Normaler Motor	-
Elektronische Bedienung (separate Regelung)	•
Externes Touch Display	•
Externes Tiefendisplay	-
MyZone	• (Plus; XL)
Switch Zone (-20 - +5°C)	-
Humidity Box	•
Dry Box	-
Fresh Box	-
Antioxidant Zone	-
Ice Maker	•
Dispenser in der Tür	•
Flaschenablage	•
Energieeffizienzklasse	E
Energieverbrauch pro Jahr [kWh]	367
Nutzzinhalt [l]	601
Nutzzinhalt Kühlen [l]	323
Nutzzinhalt Gefrieren [l]	278
Nutzzinhalt Switch Zone [l]	-
Nutzzinhalt Chill Fach [l]	-
Geräuschpegel [dBA]	35dB(A)
Anschlusswert [W]	336
Super Cooling	•
Super Freezing	•
Holiday Funktion	•
Frischesensor	•
Türalarm	•
Temperaturalarm	-
Produktabmessung unverpackt (H x T x B) [mm]	1775 x 908 x 750

EAN 6901018084614

Konnektivität (Wi-Fi Funktion)	•
Kältetechnologie	Total No Frost
French Door	•
Türanschlagswechsel	-
Beleuchtung	Daylight LED
Farbe	Edelstahl
Inverter Motor	•
Normaler Motor	-
Elektronische Bedienung (separate Regelung)	•
Externes Touch Display	•
Externes Tiefendisplay	-
MyZone	• (Plus)
Switch Zone (-20 - +5°C)	-
Humidity Box	•
Dry Box	-
Fresh Box	-
Antioxidant Zone	-
Ice Maker	-
Dispenser in der Tür	-
Flaschenablage	•
Energieeffizienzklasse	E
Energieverbrauch pro Jahr [kWh]	315
Nutzzinhalt [l]	629
Nutzzinhalt Kühlen [l]	363
Nutzzinhalt Gefrieren [l]	266
Nutzzinhalt Switch Zone [l]	-
Nutzzinhalt Chill Fach [l]	-
Geräuschpegel [dBA]	35dB(A)
Anschlusswert [W]	226
Super Cooling	•
Super Freezing	•
Holiday Funktion	•
Frischesensor	•
Türalarm	•
Temperaturalarm	-
Produktabmessung unverpackt (H x T x B) [mm]	1775 x 908 x 750

EAN 6901018084638

**FREISTEHENDER KÜHLSCHRANK**FD 83 SERIE 7  
HFW7819EWMP - 34004872**FREISTEHENDER KÜHLSCHRANK**FD 70 SERIE 7  
HFW7720ENMB - 34004945**FREISTEHENDER KÜHLSCHRANK**SBS 90 SERIE 5  
HSR5918DIPB - 34005237**FREISTEHENDER KÜHLSCHRANK**SBS 90 SERIE 5  
HSR5918DIMP - 34005176

Konnektivität (Wi-Fi Funktion)	•
Kältetechnologie	Total No Frost
French Door	•
Türanschlagswechsel	-
Beleuchtung	Top LED
Farbe	Edelstahl
Inverter Motor	•
Normaler Motor	-
Elektronische Bedienung (separate Regelung)	•
Externes Touch Display	•
Externes Tiefendisplay	-
MyZone	• (Plus)
Switch Zone (-20 - +5°C)	-
Humidity Box	•
Dry Box	-
Fresh Box	-
Antioxidant Zone	-
Ice Maker	-
Dispenser in der Tür	-
Flaschenablage	•
Energieeffizienzklasse	E
Energieverbrauch pro Jahr [kWh]	318
Nutzzinhalt [l]	537
Nutzzinhalt Kühlen [l]	356
Nutzzinhalt Gefrieren [l]	181
Nutzzinhalt Switch Zone [l]	-
Nutzzinhalt Chill Fach [l]	-
Geräuschpegel [dBA]	37dB(A)
Anschlusswert [W]	202
Super Cooling	•
Super Freezing	•
Holiday Funktion	•
Frischesensor	•
Türalarm	•
Temperaturalarm	-
Produktabmessung unverpackt (H x T x B) [mm]	1900 x 830 x 675

EAN 6901018079009

Konnektivität (Wi-Fi Funktion)	•
Kältetechnologie	Total No Frost
French Door	•
Türanschlagswechsel	-
Beleuchtung	Daylight LED
Farbe	Obsidian Black Inox
Inverter Motor	•
Normaler Motor	-
Elektronische Bedienung (separate Regelung)	•
Externes Touch Display	•
Externes Tiefendisplay	-
MyZone	• (Plus)
Switch Zone (-20 - +5°C)	-
Humidity Box	•
Dry Box	-
Fresh Box	-
Antioxidant Zone	-
Ice Maker	-
Dispenser in der Tür	-
Flaschenablage	•
Energieeffizienzklasse	E
Energieverbrauch pro Jahr [kWh]	302
Nutzzinhalt [l]	477
Nutzzinhalt Kühlen [l]	337
Nutzzinhalt Gefrieren [l]	140
Nutzzinhalt Switch Zone [l]	-
Nutzzinhalt Chill Fach [l]	-
Geräuschpegel [dBA]	37dB(A)
Anschlusswert [W]	180
Super Cooling	•
Super Freezing	•
Holiday Funktion	-
Frischesensor	-
Türalarm	•
Temperaturalarm	-
Produktabmessung unverpackt (H x T x B) [mm]	2006 x 700 x 675

EAN 6901018075117

Konnektivität (Wi-Fi Funktion)	-
Kältetechnologie	Total No Frost
Side by Side	•
Türanschlagswechsel	-
Beleuchtung	Top LED
Farbe	Schwarz
Inverter Motor	•
Normaler Motor	-
Elektronische Bedienung (separate Regelung)	•
Externes Touch Display	•
Externes Tiefendisplay	-
MyZone	-
Switch Zone (-20 - +5°C)	-
Humidity Box	-
Dry Box	-
Fresh Box	-
Antioxidant Zone	-
Ice Maker	•
Dispenser in der Tür	•
Flaschenablage	-
Energieeffizienzklasse	D
Energieverbrauch pro Jahr [kWh]	253
Nutzzinhalt [l]	511
Nutzzinhalt Kühlen [l]	333
Nutzzinhalt Gefrieren [l]	178
Nutzzinhalt Switch Zone [l]	-
Nutzzinhalt Chill Fach [l]	-
Geräuschpegel [dBA]	40dB(A)
Anschlusswert [W]	200
Super Cooling	•
Super Freezing	•
Holiday Funktion	•
Frischesensor	-
Türalarm	•
Temperaturalarm	-
Produktabmessung unverpackt (H x T x B) [mm]	1775 x 908 x 647

EAN 6901018082726

Konnektivität (Wi-Fi Funktion)	-
Kältetechnologie	Total No Frost
Side by Side	•
Türanschlagswechsel	-
Beleuchtung	Top LED
Farbe	Edelstahl
Inverter Motor	•
Normaler Motor	-
Elektronische Bedienung (separate Regelung)	•
Externes Touch Display	•
Externes Tiefendisplay	-
MyZone	-
Switch Zone (-20 - +5°C)	-
Humidity Box	-
Dry Box	-
Fresh Box	-
Antioxidant Zone	-
Ice Maker	•
Dispenser in der Tür	•
Flaschenablage	-
Energieeffizienzklasse	D
Energieverbrauch pro Jahr [kWh]	253
Nutzzinhalt [l]	511
Nutzzinhalt Kühlen [l]	333
Nutzzinhalt Gefrieren [l]	178
Nutzzinhalt Switch Zone [l]	-
Nutzzinhalt Chill Fach [l]	-
Geräuschpegel [dBA]	40dB(A)
Anschlusswert [W]	200
Super Cooling	•
Super Freezing	•
Holiday Funktion	•
Frischesensor	-
Türalarm	•
Temperaturalarm	-
Produktabmessung unverpackt (H x T x B) [mm]	1775 x 908 x 647

EAN 6901018081880



**FREISTEHENDER KÜHLSCHRANK**SBS 90 SERIE 5  
HSW59F18EIMM - 34005272

Konnektivität (Wi-Fi Funktion)	•
Kältetechnologie	Total No Frost
Side by Side	•
Türanschlagswechsel	-
Beleuchtung	Top LED
Farbe	Edelstahl
Inverter Motor	•
Normaler Motor	-
Elektronische Bedienung (separate Regelung)	•
Externes Touch Display	•
Externes Tiefendisplay	-
MyZone	-
Switch Zone (-20 - +5°C)	-
Humidity Box	•
Dry Box	-
Fresh Box	-
Antioxidant Zone	-
Ice Maker	•
Dispenser in der Tür	•
Flaschenablage	•
Energieeffizienzklasse	E
Energieverbrauch pro Jahr [kWh]	334
Nutzzinhalt [l]	601
Nutzzinhalt Kühlen [l]	391
Nutzzinhalt Gefrieren [l]	210
Nutzzinhalt Switch Zone [l]	-
Nutzzinhalt Chill Fach [l]	-
Geräuschpegel [dBA]	36dB(A)
Anschlusswert [W]	200
Super Cooling	•
Super Freezing	•
Holiday Funktion	•
Frischesensor	-
Türalarm	•
Temperaturalarm	-
Produktabmessung unverpackt (H x T x B) [mm]	1775 x 905 x 726

EAN 6901018084041

**FREISTEHENDER KÜHLSCHRANK**3D 70 SERIE 7  
HTW7720DNMP - 34005300

Konnektivität (Wi-Fi Funktion)	•
Kältetechnologie	Total No Frost
Bottom Freezer (3-türig)	•
Türanschlagswechsel	•
Beleuchtung	Daylight LED (Rückwand)
Farbe	Edelstahl
Inverter Motor	•
Normaler Motor	-
Elektronische Bedienung (separate Regelung)	•
Externes Touch Display	•
Externes Tiefendisplay	-
MyZone	• (Plus)
Switch Zone (-20 - +5°C)	-
Humidity Box	•
Dry Box	-
Fresh Box	-
Antioxidant Zone	-
Ice Maker	-
Dispenser in der Tür	-
Flaschenablage	•
Energieeffizienzklasse	D
Energieverbrauch pro Jahr [kWh]	243
Nutzzinhalt [l]	486
Nutzzinhalt Kühlen [l]	345
Nutzzinhalt Gefrieren [l]	141
Nutzzinhalt Switch Zone [l]	-
Nutzzinhalt Chill Fach [l]	-
Geräuschpegel [dBA]	29dB(A)
Anschlusswert [W]	180
Super Cooling	•
Super Freezing	•
Holiday Funktion	-
Frischesensor	-
Türalarm	•
Temperaturalarm	-
Produktabmessung unverpackt (H x T x B) [mm]	2006 x 700 x 675

EAN 6901018087141

**FREISTEHENDER KÜHLSCHRANK**3D 60 SERIE 5  
HTW5620CNMP - 34005155

Konnektivität (Wi-Fi Funktion)	•
Kältetechnologie	Total No Frost
Bottom Freezer (3-türig)	•
Türanschlagswechsel	•
Beleuchtung	Top LED
Farbe	Dunkles Edelstahl
Inverter Motor	•
Normaler Motor	-
Elektronische Bedienung (separate Regelung)	•
Externes Touch Display	•
Externes Tiefendisplay	-
MyZone	• (Pro)
Switch Zone (-20 - +5°C)	-
Humidity Box	•
Dry Box	-
Fresh Box	-
Antioxidant Zone	-
Ice Maker	-
Dispenser in der Tür	-
Flaschenablage	•
Energieeffizienzklasse	C
Energieverbrauch pro Jahr [kWh]	181
Nutzzinhalt [l]	414
Nutzzinhalt Kühlen [l]	289
Nutzzinhalt Gefrieren [l]	125
Nutzzinhalt Switch Zone [l]	-
Nutzzinhalt Chill Fach [l]	-
Geräuschpegel [dBA]	35dB(A)
Anschlusswert [W]	200
Super Cooling	•
Super Freezing	•
Holiday Funktion	•
Frischesensor	-
Türalarm	•
Temperaturalarm	-
Produktabmessung unverpackt (H x T x B) [mm]	2050 x 595 x 667

EAN 6901018083914

**FREISTEHENDER KÜHLSCHRANK**2D 60 SERIE 5 PRO  
HDPW5620ANPD - 34005469

Konnektivität (Wi-Fi Funktion)	•
Kältetechnologie	Total No Frost
Bottom Freezer (2-türig)	•
Türanschlagswechsel	•
Beleuchtung	Top LED
Farbe	Dunkles Edelstahl
Inverter Motor	•
Normaler Motor	-
Elektronische Bedienung (separate Regelung)	•
Externes Touch Display	•
Externes Tiefendisplay	-
MyZone	• (Pro)
Switch Zone (-20 - +5°C)	-
Humidity Box	•
Dry Box	-
Fresh Box	-
Antioxidant Zone	-
Ice Maker	-
Dispenser in der Tür	-
Flaschenablage	•
Energieeffizienzklasse	A
Energieverbrauch pro Jahr [kWh]	114
Nutzzinhalt [l]	409
Nutzzinhalt Kühlen [l]	289
Nutzzinhalt Gefrieren [l]	120
Nutzzinhalt Switch Zone [l]	-
Nutzzinhalt Chill Fach [l]	-
Geräuschpegel [dBA]	35dB(A)
Anschlusswert [W]	200
Super Cooling	•
Super Freezing	•
Holiday Funktion	•
Frischesensor	-
Türalarm	•
Temperaturalarm	-
Produktabmessung unverpackt (H x T x B) [mm]	2050 x 595 x 667

EAN 6901018084850



### FREISTEHENDER KÜHLSCHRANK

2D 60 SERIE 1

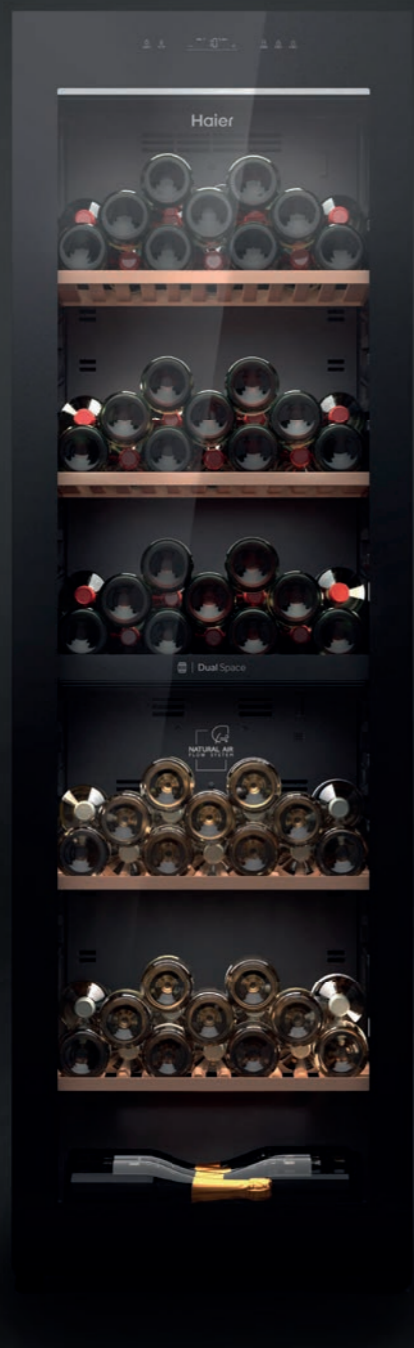
HDW1618CNPk - 34005419



Konnektivität (Wi-Fi Funktion)	•
Kältetechnologie	Total No Frost
Bottom Freezer (3-türig)	•
Türanschlagswechsel	•
Beleuchtung	Top LED
Farbe	Edelstahl
Inverter Motor	•
Normaler Motor	-
Elektronische Bedienung (separate Regelung)	•
Externes Touch Display	-
Externes Tiefendisplay	•
MyZone	-
Switch Zone (-20 - +5°C)	-
Humidity Box	•
Dry Box	-
Fresh Box	-
Antioxidant Zone	-
Ice Maker	-
Dispenser in der Tür	•
Flaschenablage	-
Energieeffizienzklasse	C
Energieverbrauch pro Jahr [kWh]	164
Nutzzinhalt [l]	341
Nutzzinhalt Kühlen [l]	222
Nutzzinhalt Gefrieren [l]	119
Nutzzinhalt Switch Zone [l]	-
Nutzzinhalt Chill Fach [l]	-
Geräuschpegel [dBA]	35dB(A)
Anschlusswert [W]	200
Super Cooling	•
Super Freezing	•
Holiday Funktion	•
Frischesensor	-
Türalarm	•
Temperaturalarm	-
Produktabmessung unverpackt (H x T x B) [mm]	1850 x 595 x 658

EAN 8059019070957





## WEINKLIMASCHRÄNKE

## WINE BANK 60 SERIE 6

Wenn es um edle Weine geht, ist die richtige Lagerung der Schlüssel für ein hervorragendes Geschmackserlebnis. Aus diesem Grund stellt die Haier Wine Bank 60 Serie 6 die Bedingungen einer echten Weinkellerei für Ihre Flaschen nach. Ihre fortschrittlichen Technologien reichen von Temperatur- und Feuchtigkeitssensoren bis hin zu einem überlegenen Beleuchtungssystem sowie Anti-UV- und Antivibrationslösungen.

Außerdem verfügt die Serie über zwei Zonen, d. h. Sie können sowohl Rot- als auch Weißweine lagern. Darüber hinaus kann die hOn App das Potenzial des Weinlagers erweitern. Dies alles dank der großen Auswahl an Konnektivitätsfunktionen, wie dem digitalen Weininventar **Wine Lens** und der Funktion **My Selection**, in Zusammenarbeit mit Vivino. Den letzten Schliff erhält die Wine Bank 60 Serie 6 durch ihr hochwertiges Design. Von den hölzernen Regalen bis hin zur eleganten Gestaltung des Displays bringen die Weinklimaschränke Ihre erlesene Weinauswahl schon bei der Präsentation optimal zur Geltung. Fortschrittliche Technologien verschmelzen nahtlos mit eleganten Designlösungen, um ein rundum verbessertes Verkostungserlebnis zu gewährleisten ohne auf Sicherheit zu verzichten: eine Kindsicherung ist integriert.



### DOUBLE ZONE\*

Haier Weinklimaschränke sind mit Double Zone ausgestattet, die zwei getrennte Temperaturzonen umfasst, um sowohl Rot- als auch Weißweine perfekt zu lagern.

### KAPAZITÄT

In den Haier Wine Banks können bis zu 44 Weinflaschen unter idealen Bedingungen gelagert werden, um eine erstklassige, sorglose Weinverkostung zu ermöglichen.

\* modellabhängig

### ELEGANZ VEREINT MIT FUNKTIONALITÄT

Das anspruchsvolle äußere Design wird durch ein raffiniertes digitales Bedienfeld ergänzt. Damit können Sie die Einstellungen der Weinbank überprüfen, ohne die Konservierung der Flaschen zu beeinträchtigen.

### ANTI-UV GLASSTÜR

Die Glastür der Wine Bank 60 Serie 6 wurde entwickelt, um Ihre Flaschen zu präsentieren und gleichzeitig den Wein vor schädlichen Strahlungen zu schützen.

### AKTIVKOHLEFILTER

Der Aktivkohlefilter im Weinklimaschrank sorgt dafür, dass die Luft im Inneren sauber bleibt, damit sich der Geschmack des Weins nicht verändert.

### LED-BELEUCHTUNG

Die 3D-LED-Leuchten von Haier sorgen für perfekte Übersicht in jeder Ecke der Wine Bank und bieten auch optisch einen atemberaubenden Anblick.



## FREISTEHENDE WEINKLIMASCHRÄNKE

### DIE INTELLIGENTE AUFBEWAHRUNG FÜR ERLESENE WEINE

Die Haier Weinklimaschränke lagern dank des vibrationsarmen Kompressors Ihre Flaschen ruhig und gleichmäßig. So bleiben Aromen und Eigenschaften Ihres Weins erhalten, was zu einem besseren Geschmackserlebnis führt. Darüber hinaus bieten die vernetzten Modelle mit ihren Funktionen, die von der hOn App unterstützt werden, eine noch bessere Weinkonservierung.



## UNSER HIGHLIGHT: WEINKLIMASCHRANK 60 SERIE 7

### MONO UND DUAL ZONE

Haier Weinklimaschränke sind entweder mit einer Mono oder einer Dual Zone erhältlich. Die Dual Zone des Weinklimaschranks 60 SERIE 7 ermöglicht die separate Lagerung von Rot- und Weißweinen bei perfekten Temperaturen.

### ERSTAUNLICHE KAPAZITÄT

Haier Weinklimaschränke können bis zu 247 Weinflaschen unter idealen Bedingungen lagern und somit ein erstklassiges, sorgenfreies Weinerlebnis ermöglichen.

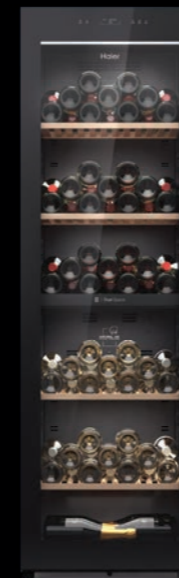
### NATURAL AIR FLOW SYSTEM

Um Ihren Wein bestmöglich aufzubewahren, verfügen Haier Weinklimaschränke über eine einzigartige, patentierte Technologie – dem Natural Airflow System, das die Luftfeuchtigkeit zwischen 50-70 % hält. Dazu wird Wasser aus einem Tank im unteren Bereich des Kühlers verdampft und über den natürlichen Luftstrom gleichmäßig im Innenraum verteilt. Dadurch wird die Temperatur konstant (+/-1 °C) gehalten.

### 3D LICHTDESIGN IN WARMWEIß

Stilvolle Beleuchtung, die das Aroma Ihrer Weine bewahrt. Die 3D LED-Beleuchtung in den Weinklimaschränken von Haier stellt Ihre Weine nicht nur ins verdiente Rampenlicht, sondern geben zusätzlich nur sehr wenig Wärme ab. Dies garantiert die Aufrechterhaltung der optimalen Lagertemperaturen für Ihre Weine.

## ERLEBEN SIE EIN VERNETZTES, MASSGESCHNEIDERTES ERLEBNIS



### FERNSTEUERUNG\*

Ihren Weinklimaschrank prüfen, auch wenn Sie nicht zu Hause sind? Dank der hOn App kein Problem. Sie können zum Beispiel jederzeit die Temperatur des Weinklimaschranks ändern und sich je nach Weinsorte die richtige Temperatur vorschlagen lassen.

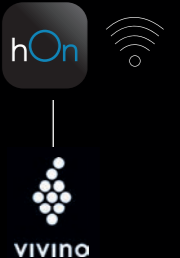
\*verfügbar bei vernetzten Geräten

### WINE LENS

In Kooperation mit Vivino, der weltweit größten Community für Weinliebhaber, finden Sie viele nützliche Informationen. So können Sie mit der Funktion „Scan your Wine“ zum Beispiel Flaschenetiketten scannen, um mehr über den Wein, das Weingut, die Trauben oder den Jahrgang zu erfahren, Nutzerbewertungen einzusehen und persönliche Weinempfehlungen nach Ihren Vorlieben zu erhalten.

### MY SELECTION

Sie können ein stets aktualisiertes digitales Inventar Ihrer Weine führen und so sicherstellen, dass Sie Ihre Lieblingsflaschen immer in bester Qualität genießen und mit Ihren Gästen teilen können.



## ÜBERLEGENES DESIGN

### RAFFINIERTER INNENAUSSTATTUNG

Das Design der multifunktionalen Regale aus FSC-zertifiziertem Holz erlaubt es, Ihre Weinsammlung elegant hervorzuheben und zu präsentieren.

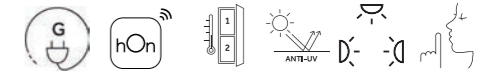
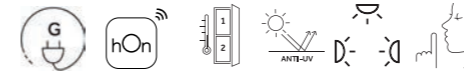
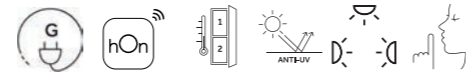
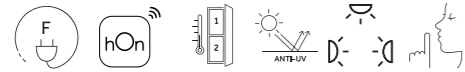
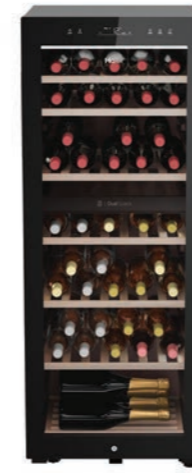
### ELGENTE UND FUNKTIONALE AUSSTATTUNG

Das anspruchsvolle Design wird durch das äußere digitale Bedienfeld ergänzt, über das Sie die einfach und genau diverse Einstellungen im Inneren des Weinklimaschranks steuern können, ohne sie zu öffnen und die Konservierung Ihrer Flaschen negativ zu beeinflussen.

### ANTI-UV GLASTÜR

Die Glastür des Weinklimaschranks 60 SERIE 7 hat eine doppelte Funktion: Ihre Flaschensammlung sichtbar zu machen und sie vor äußeren Einflüssen und schädlichen Strahlungen zu schützen.



**WEINKLIMASCHRANK**WINEBANK 60 SERIE 6  
HAKWBD 60 - 34901520**WEINKLIMASCHRANK**WEINKLIMASCHRANK 60 SERIE 7  
HWS236GDGU1 - 34004970**WEINKLIMASCHRANK**WEINKLIMASCHRANK 50 SERIE 7  
HWS77GDAU1 - 34004290**WEINKLIMASCHRANK**WEINKLIMASCHRANK 50 SERIE 7  
HWS42GDAU1 - 34004291

Bauform	Unterbaufähig
Konnektivität (Wi-Fi Funktion)	•
Kältetechnologie	-
Weinlagerschrank	•
Tür abschließbar	-
Beleuchtung	LED
Farbe	schwarz
Inverter Motor	-
Normaler Motor	•
Türmaterial	Glas
Elektronische Bedienung (separate Regelung)	•
Externe Touch Bedienung	-
Anzahl Temperaturzonen	2
Anzahl Flaschen	44
Energieeffizienzklasse	F
Energieverbrauch pro Jahr [kWh]	103
Nutzhalt [l]	120
Nutzhalt Kühlen [l]	120
Geräuschpegel [dBA]	C (38)
Produktabmessung unverpackt (H x B x T) [mm]	820 x 595 x 562

EAN 8059019057613

Bauform	Freistehend
Konnektivität (Wi-Fi Funktion)	•
Kältetechnologie	Air flow Natural System
Weinlagerschrank	•
Tür abschließbar	•
Beleuchtung	LED
Farbe	schwarz
Inverter Motor	-
Normaler Motor	•
Türmaterial	Glas
Elektronische Bedienung (separate Regelung)	•
Externe Touch Bedienung	•
Anzahl Temperaturzonen	2
Anzahl Flaschen	236
Energieeffizienzklasse	G
Energieverbrauch pro Jahr [kWh]	184
Nutzhalt [l]	440
Nutzhalt Kühlen [l]	440
Geräuschpegel [dBA]	C (37)
Produktabmessung unverpackt (H x B x T) [mm]	1900 x 595 x 710

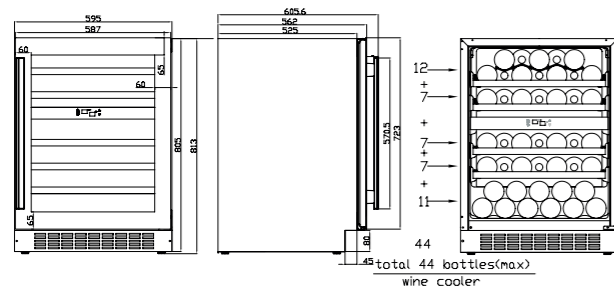
EAN 6930265317084

Bauform	Freistehend
Konnektivität (Wi-Fi Funktion)	•
Kältetechnologie	Air flow Natural System
Weinlagerschrank	•
Tür abschließbar	•
Beleuchtung	LED
Farbe	schwarz
Inverter Motor	-
Normaler Motor	•
Türmaterial	Glas
Elektronische Bedienung (separate Regelung)	•
Externe Touch Bedienung	•
Anzahl Temperaturzonen	2
Anzahl Flaschen	77
Energieeffizienzklasse	G
Energieverbrauch pro Jahr [kWh]	152
Nutzhalt [l]	190
Nutzhalt Kühlen [l]	190
Geräuschpegel [dBA]	C (37)
Produktabmessung unverpackt (H x B x T) [mm]	1270 x 497 x 585

EAN 6930265307313

Bauform	Freistehend
Konnektivität (Wi-Fi Funktion)	•
Kältetechnologie	Air flow Natural System
Weinlagerschrank	•
Tür abschließbar	•
Beleuchtung	LED
Farbe	schwarz
Inverter Motor	-
Normaler Motor	•
Türmaterial	Glas
Elektronische Bedienung (separate Regelung)	•
Externe Touch Bedienung	•
Anzahl Temperaturzonen	2
Anzahl Flaschen	42
Energieeffizienzklasse	G
Energieverbrauch pro Jahr [kWh]	142
Nutzhalt [l]	106
Nutzhalt Kühlen [l]	106
Geräuschpegel [dBA]	C (37)
Produktabmessung unverpackt (H x B x T) [mm]	820 x 497 x 585

EAN 6930265307337



TAKE **WASHING**

TO THE **NEXT LEVEL**



## GESCHIRRSPÜLER



Entdecken Sie unseren innovativen Einbaugeschirrspüler, der mit fortschrittlichen Funktionen und einer hochwertigen Verarbeitung ausgestattet ist, um Ihnen die besten Spülergebnisse zu bieten.



#### ENERGIESPAREND

Dank seines innovativen bürstenlosen Inverter-Motors erreicht der Geschirrspüler bis zu Klasse A in der neuen Energieklassen-Deklaration.

#### SPÜLEN OHNE LÄRM

Besonders leise. Mit dem Nachtprogramm reduzieren Sie das Geräusch Ihres Geschirrspülers auf die niedrigste Stufe (-3 dba gegenüber der Deklaration).

#### FLEXIBILITÄT

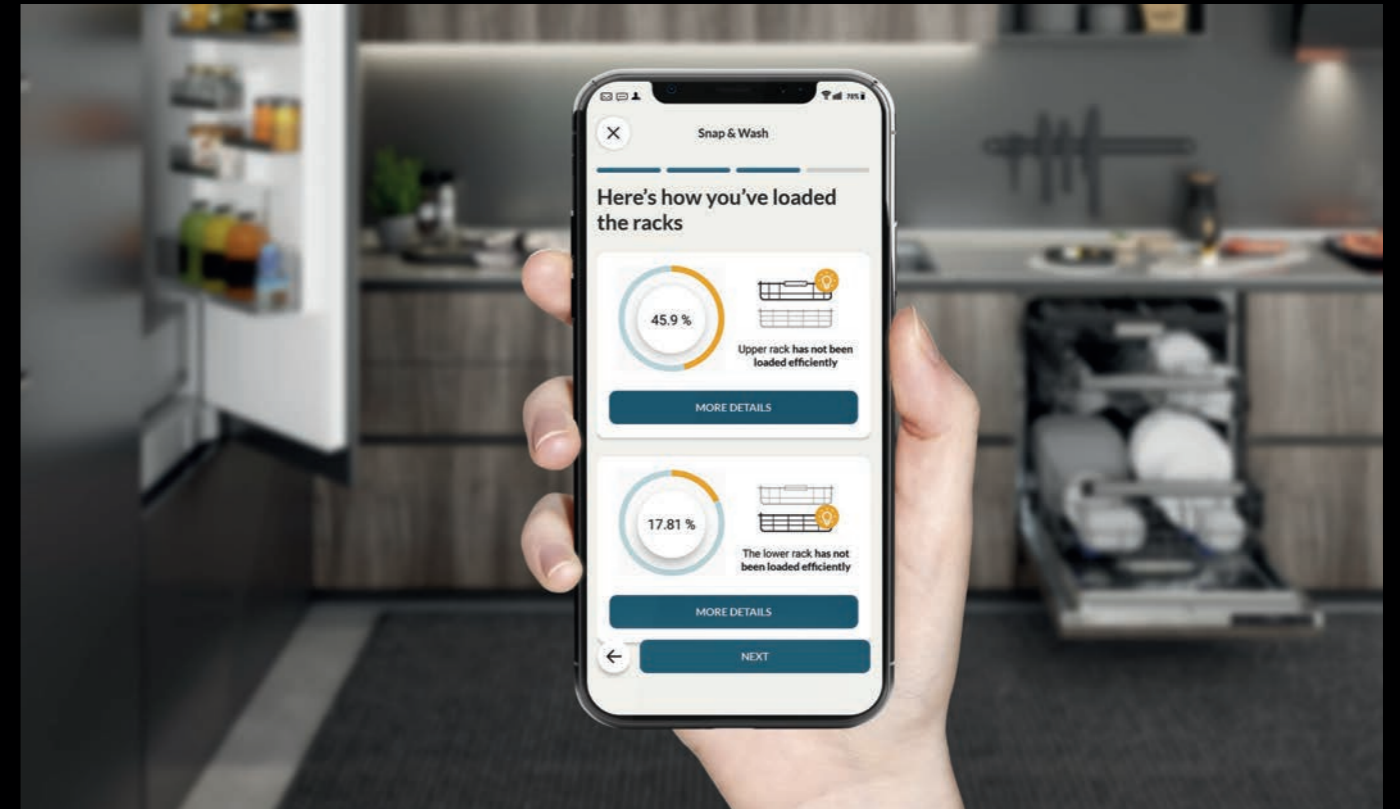
Der neue dritte Korb mit verschiebbarer Anordnung garantiert maximale Flexibilität. Der untere Korb, der mit 8 Klappstacheln ausgestattet ist, passt sich zudem allen Arten von Geschirr an.

#### AUTOMATIK-PROGRAMME

Smart AI & Smart AI Pro – Automatische Programme, welche die effizienteste und effektivste Dauer und Temperatur in Abhängigkeit von der Belastung und Verschmutzung auswählen.

## INDIVIDUELLES ERLEBNIS DANK DER HON APP

Nutzen Sie die Konnektivität Ihres Geschirrspülers mit der hOn App. Sie bietet eine individuelle Erfahrung: von der Echtzeit-Fernbedienung bis hin zu zahlreichen intelligenten und anpassungsfähigen Funktionen, die jede Herausforderung meistern und vorhersehen.



#### KÜNSTLICHE ERKENNUNG

Durch die Analyse des Spülmaschineninhalts liefert Ihnen diese Funktion den besten individuellen Programmvorschlag. Machen Sie ein Foto vom Geschirrkorb und die Künstliche Intelligenz hilft Ihnen bei der optimalen Programmauswahl. Die KI analysiert den Inhalt Ihres Geschirrspülers, um die Beladung die Beschaffenheit und das Material des Geschirrs zu erkennen und das am besten geeignete Programm zu ermitteln.

**Mehr als 30 ADAPTIVE SPÜLPROGRAMME** sind in der Lage, jede Art von Geschirr zu spülen, auch das empfindlichste. Ihre bevorzugten Programme können angepasst, sortiert und jederzeit abgerufen werden.

Die Funktion **DISH-PLACER** berät Sie über den perfekten Platz und das Zubehör für Ihr Geschirr. Entdecken Sie alle seine Funktionen und folgen Sie der Anleitung, um mehr zu erfahren.

Die Funktion **PERSONAL INVENTORY** ermöglicht Ihnen, jederzeit die Menge der Verbrauchsmaterialien zu überprüfen und sendet Ihnen Benachrichtigungen, damit sie Ihnen nie ausgehen.

Die Funktion **ADAPTIVE MAINTENANCE PROGRAM** informiert Sie über Wartungsmöglichkeiten, um die Leistung und Lebensdauer des Geräts zu maximieren und Fehlfunktionen zu vermeiden.

## WASHLENS PLUS SERIE 2

Der WashLens Plus Geschirrspüler ist die richtige Wahl, wenn Sie nach einem maßgeschneiderten Erlebnis bei Ihren Küchengewohnheiten suchen. Die eingesetzten Technologien setzen neue Maßstäbe: Der bürstenlose Inverter-Motor liefert Ihnen die optimale Spülleistung der B-Klasse und trägt gleichzeitig zur Reduzierung von Wasser- und Energieverbrauch bei. Darüber hinaus zeichnet sich der WashLens Plus Geschirrspüler durch seine fortschrittlichen Sensoren und Automatikprogramme aus, die es ermöglichen, die beste Option basierend auf der Beladung und dem Verschmutzungsgrad automatisch auszuwählen. So erzielen Sie stets herausragende Spülergebnisse ohne großen Aufwand. Die unterschiedlichen Scharniersysteme gewährleisten zudem, dass der Geschirrspüler nahtlos in jede Küche passt.



Von der Installation bis zur täglichen Nutzung möchten die Designlösungen von Haier Ihnen ein Höchstmaß an Zufriedenheit bieten. Genau aus diesem Grund präsentiert sich der WashLens Plus Geschirrspüler als die ideale Kombination aus ästhetischem Design und herausragender Funktionalität.



**POWERWASH:** Bessere Reinigungsergebnisse dank des PowerWash, welcher 3 zusätzliche Düsen in einem speziellen Bereich des Korbs für Töpfe und Pfannen aktiviert. PowerWash sorgt für 4 Mal mehr Wasserdurchfluss im Bereich des unteren Korbs und kann bis zu 13 Liter pro Minute im PowerWash Bereich garantieren verglichen mit den üblichen 3 Litern mit dem einfachen Sprüharm. Der Wasserdurchfluss wird drastisch erhöht bei gleichem Wasserverbrauch.



**INNENBELEUCHTUNG:** Die LED-Beleuchtung, die über den Körben angebracht ist, leuchtet den gesamten Innenraum aus und erleichtert das Be- und Entladen.

### PREMIUM-GLASHALTER

mit spezieller Gummioberfläche zum Schutz der Gläser.

### MAXI TUB

10 % mehr Raum für das Geschirr gegenüber herkömmlichen Geschirrspülern.



## I-PRO SHINE SERIE 4 & 6

Zusätzlich zu den Funktionen der WashLens Plus Geschirrspüler umfasst die I-PRO Shine Serie folgende Features.



**CUTLERY SHINE PLUS:** Die zentrale Wasserleitung ist mit 5 speziellen, mechanisch rotierenden Düsen verbunden, die das Wasser direkt auf das Besteck sprühen. Zusätzlich befindet sich ein Sprüharm oben im Innenraum. Sie können den verfügbaren Platz noch effizienter nutzen, indem Sie das rechte oder linke Besteckteil der Ablage herausnehmen können, um so Raum zu gewinnen. Auf diese Weise haben hohe Biergläser oder langstielige Gläser ebenfalls Platz. Des Weiteren können Sie Ihr Besteck leichter ein- und ausräumen.



**H-SPRAY ARM:** Die I-Pro Shine Serie ist mit einem „H“-förmigen unteren Sprüharm mit doppeltem Bewegungsmoment ausgestattet, der die Reichweite verdoppelt und die Leistung während der Waschphase verbessert. Außerdem wird sie mit einem zusätzlichen PowerWash System ausgestattet sein, das auch schwere Verschmutzungen von Töpfen und Pfannen entfernt.



**DRYBOOST:** Geschirr aus Kunststoff oder sehr glatten Oberflächen ist bekannt dafür schwer rückstandslos zu trocknen. Mit DryBoost ist der Geschirrspüler in der Lage, die Trocknungsphase dank des neuen geschlossenen Warmluftkreislaufs zu verbessern. Bei Geräten mit DryBoost und Sliding Door wird eine Mindestsockelhöhe von 7 cm benötigt.

### XXL-VARIANTE

Mit dem I-Pro Shine Serie 6 Tall Geschirrspüler haben Sie den ultimativen Partner für Ihre Geschirrspülbedürfnisse gefunden. Dieses außergewöhnliche Gerät überzeugt nicht nur durch seine intuitive Benutzeroberfläche, die das Navigieren durch die verschiedenen Programme erleichtert, sondern auch durch seine überdurchschnittliche Höhe, die ihn perfekt für hohe Küchenmöbel macht. Der bürstenlose Inverter-Motor sorgt für kraftvolle und dennoch leise Spülgänge und die Energieklasse B ermöglicht es Ihnen, bei jeder Benutzung des Geschirrspülers Energie und Wasser zu sparen.



## DOUBLE DRAWER

### NEUE EFFIZIENTE METHODE ZUR OPTIMIERUNG DES WASCHENS

Der Double Drawer Geschirrspüler definiert Benutzerfreundlichkeit neu und beeindruckt mit seinem ansprechenden Design und technologischen Innovationen. Mit der einzigartigen Möglichkeit, den Spülzyklus an die individuelle Beladung anzupassen - beispielsweise durch die unabhängige Nutzung der beiden Schubladen - bietet er Ihnen maximale Flexibilität für ein Ergebnis, das perfekt auf Ihre Bedürfnisse zugeschnitten ist. Außerdem können Sie mit der Funktion „Knock to Pause“ den Spülvorgang durch einfaches Klopfen an der Tür stoppen und so ein völlig neues Level an Benutzerfreundlichkeit erfahren.



## HIGHTECH-LÖSUNGEN

**MAXIMALE FLEXIBILITÄT:** Zahllose Stellmöglichkeiten Ihres Geschirrs sind möglich, dank der enormen Flexibilität, die die Korbausstattung der Doppelschublade bietet. Je nach Bedarf können sie zusammengeklappt oder herausgenommen werden, um mehr Platz zu gewinnen oder neue Räume zu schaffen, in denen alle Küchenutensilien gleichzeitig untergebracht werden können, was einen unvergleichlichen Komfort bietet.

**KOMFORTABLES BE- UND ENTLADEN:** Die raffinierte Korbgestaltung des Geschirrspülers ermöglicht es Ihnen, Ihr gesamtes Geschirr ganz einfach ein- und auszuladen. Sie müssen sich nicht mehr bücken, um alle Fächer und Einsätze des Geschirrspülers zu erreichen, was für eine rückschonende Handhabung sorgt.

### 6+6 MAßGEDECKE:

Jeder der zwei Schubladen des Geräts kann bis zu 6 Gedecke fassen und reinigen. Diese außergewöhnliche Kapazität wird durch die kluge Gestaltung des Innenraums ermöglicht, der Ihnen höchste Flexibilität bei der Nutzung Ihres Geschirrspülers bietet.

## OPTIMALE WASCHLEISTUNG



### FUNKTIONSVIELFALT

Die innovative Doppelschublade bietet Ihnen drei maßgeschneiderte Optionen, um Ihre individuellen Beladungsgewohnheiten zu berücksichtigen. Mit den Funktionen „Hygiene“, „Extra-Trocken“ und „Express“ können Sie Ihre Spülgänge optimieren und perfektionieren. Erleben Sie die Flexibilität und Kontrolle, um Ihr Geschirrspülen nach Ihren Wünschen zu gestalten.



### UNABHÄNGIGE NUTZUNG

Genießen Sie die vollkommene Unabhängigkeit der beiden Schubladen, die es Ihnen ermöglicht, sowohl die obere als auch die untere Schublade mit unterschiedlichen Intensitäten zu nutzen. So können Sie beispielsweise eine kraftvollere Reinigung für stark verschmutzte Töpfe in der unteren Schublade wählen und gleichzeitig das Fach darüber für die Reinigung von dünnwandigen Gläsern nutzen.



### KNOCK TO PAUSE

Auf einfaches Klopfen an der Tür reagiert der innovative Mechanismus, der in das Bedienfeld integriert ist, und stoppt den Spülvorgang, ohne dass Sie die Tür öffnen müssen.



### DIRECT DRIVE MOTOR

Um jedes Mal die besten Leistungen zu erzielen, ist ein Motor der Spitzenklasse erforderlich. Aus diesem Grund ist im Double Drawer ein Motor mit Direktantrieb verbaut, der neben der hohen Leistung vor allem durch Langlebigkeit und Effizienz überzeugt.



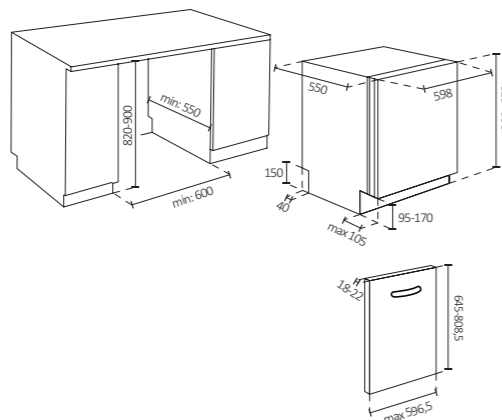
### GESCHIRRSPÜLER 60 CM

I-PRO-SHINE SERIE 6  
XS 6A0M4PB - 32901749



Breite [cm]	60
Konnektivität (Wi-Fi Funktion)	•
Einbauart	Vollintegriert
Sliding Door	•
Anzahl Maßgedecke	16
Anzahl Schubladen	3
Höhenverstellbarer Oberkorb	Easy Click
Besteckschublade	• CutleryShine Plus
Automatische Türöffnung	•
Aquastopp	-
Total Water Block	•
Salz Nachfüllanzeige	•
Klarspüler Nachfüllanzeige	•
Elektronische Bedienung Touch und Dot-Matrix	•
Elektronische Bedienung Touch	-
Inverter Motor	•
Energieeffizienzklasse	A
Energieverbrauch (100 Waschvorgänge) [kWh]	54
Geräuschpegel [dBA]	B (40)
Wasserverbrauch [l]	9,0
Anschlusswert [kW]	2,15
Anzahl Programme	10
Startzeitvorwahl	1-23h
Automatikprogramme	•
1/2 Beladung	•
PowerWash	•
DryBoost	-
H-Spray Arm	•
Abmessungen Nische (H x B x T) [mm]	820-900 x 600 x 550

EAN 8059019063171



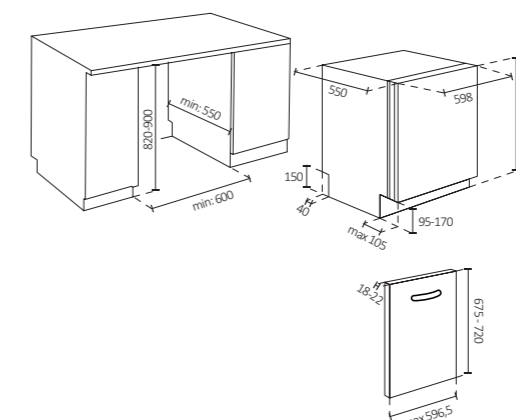
### GESCHIRRSPÜLER 60 CM

I-PRO-SHINE SERIE 6  
XI 6A0M4PB - 32901772



Breite [cm]	60
Konnektivität (Wi-Fi Funktion)	•
Einbauart	Vollintegriert
Sliding Door	-
Anzahl Maßgedecke	16
Anzahl Schubladen	3
Höhenverstellbarer Oberkorb	Easy Click
Besteckschublade	• CutleryShine Plus
Automatische Türöffnung	•
Aquastopp	-
Total Water Block	•
Salz Nachfüllanzeige	•
Klarspüler Nachfüllanzeige	•
Elektronische Bedienung Touch und Dot-Matrix	•
Elektronische Bedienung Touch	-
Inverter Motor	•
Energieeffizienzklasse	A
Energieverbrauch (100 Waschvorgänge) [kWh]	54
Geräuschpegel [dBA]	B (40)
Wasserverbrauch [l]	9,0
Anschlusswert [kW]	2,15
Anzahl Programme	10
Startzeitvorwahl	1-23h
Automatikprogramme	•
1/2 Beladung	•
PowerWash	•
DryBoost	-
H-Spray Arm	•
Abmessungen Nische (H x B x T) [mm]	820-900 x 600 x 550

EAN 8059019063171





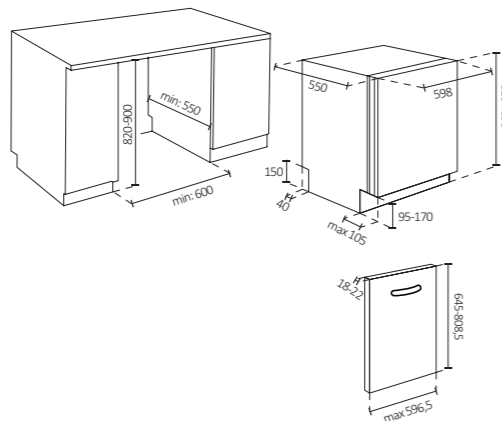
### GESCHIRRSPÜLER 60 CM

I-PRO-SHINE SERIE 4  
XS 6B0M3PDB - 32901589



Breite [cm]	60
Konnektivität (Wi-Fi Funktion)	•
Einbauart	Vollintegriert
Sliding Door	•
Anzahl Maßgedecke	16
Anzahl Schubladen	3
Höhenverstellbarer Oberkorb	Easy Click
Besteckschublade	•
Automatische Türöffnung	•
Aquastopp	-
Total Water Block	•
Salz Nachfüllanzeige	•
Klarspüler Nachfüllanzeige	•
Elektronische Bedienung Touch und Dot-Matrix	•
Elektronische Bedienung Touch	-
Inverter Motor	•
Energieeffizienzklasse	B
Energieverbrauch (100 Waschvorgänge) [kWh]	66
Geräuschpegel [dBA]	B (40)
Wasserverbrauch [l]	9,5
Anschlusswert [kW]	2,15
Anzahl Programme	10
Startzeitvorwahl	1-23h
Automatikprogramme	•
1/2 Beladung	•
PowerWash	•
DryBoost	•
H-Spray Arm	•
Abmessungen Nische (H x B x T) [mm]	820-900 x 600 x 550

EAN 8059019063171



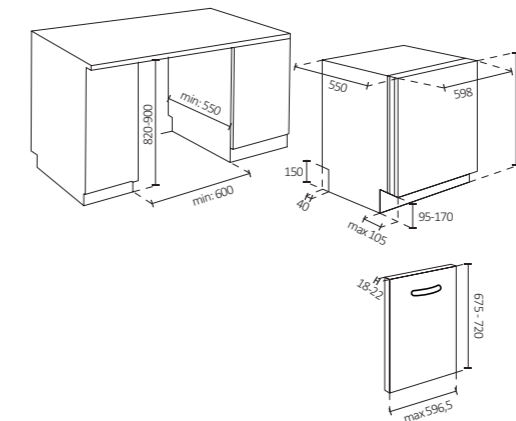
### GESCHIRRSPÜLER 60 CM

I-PRO-SHINE SERIE 4  
XI 6B0M3PDB - 32901588



Breite [cm]	60
Konnektivität (Wi-Fi Funktion)	•
Einbauart	Vollintegriert
Sliding Door	-
Anzahl Maßgedecke	16
Anzahl Schubladen	3
Höhenverstellbarer Oberkorb	Easy Click
Besteckschublade	•
Automatische Türöffnung	•
Aquastopp	-
Total Water Block	•
Salz Nachfüllanzeige	•
Klarspüler Nachfüllanzeige	•
Elektronische Bedienung Touch und Dot-Matrix	•
Elektronische Bedienung Touch	-
Inverter Motor	•
Energieeffizienzklasse	B
Energieverbrauch (100 Waschvorgänge) [kWh]	66
Geräuschpegel [dBA]	B (40)
Wasserverbrauch [l]	9,5
Anschlusswert [kW]	2,15
Anzahl Programme	10
Startzeitvorwahl	1-23h
Automatikprogramme	•
1/2 Beladung	•
PowerWash	•
DryBoost	•
H-Spray Arm	•
Abmessungen Nische (H x B x T) [mm]	820-900 x 600 x 550

EAN 8059019063171





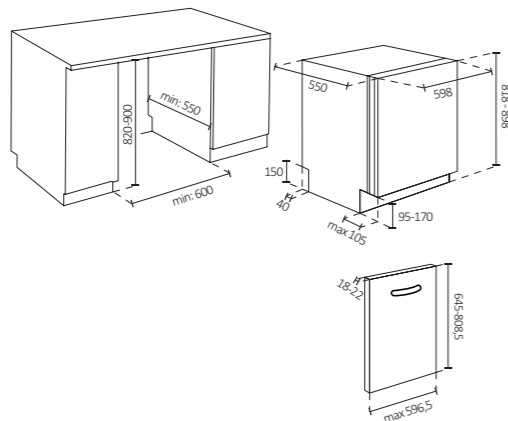
### GESCHIRRSPÜLER 60 CM

WASHLENS SERIE 2  
XSS 6B0S3FSB-84 - 32901780



Breite [cm]	60
Konnektivität (Wi-Fi Funktion)	•
Einbauart	Vollintegriert
Sliding Door	•
Anzahl Maßgedecke	16
Anzahl Schubladen	3
Höhenverstellbarer Oberkorb	Easy Click
Besteckschublade	•
Automatische Türöffnung	•
Aquastopp	-
Total Water Block	•
Salz Nachfüllanzeige	•
Klarspüler Nachfüllanzeige	•
Elektronische Bedienung Touch und Dot-Matrix	•
Elektronische Bedienung Touch	•
Inverter Motor	•
Energieeffizienzklasse	B
Energieverbrauch (100 Waschvorgänge) [kWh]	66
Geräuschpegel [dBA]	B (40)
Wasserverbrauch [l]	9,5
Anschlusswert [kW]	2,15
Anzahl Programme	10
Startzeitvorwahl	1-23h
Automatikprogramme	•
1/2 Beladung	•
PowerWash	•
DryBoost	-
H-Spray Arm	-
Abmessungen Nische (H x B x T) [mm]	820-900 x 600 x 550

EAN 8059019063171



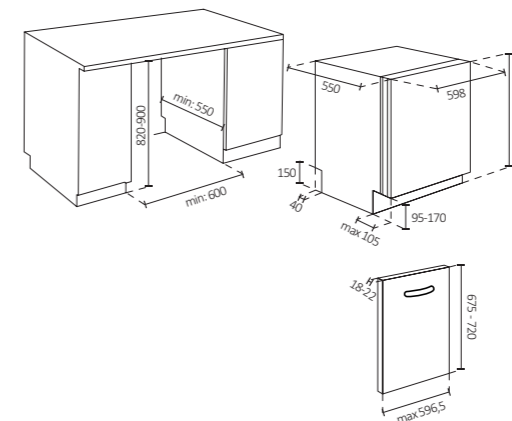
### GESCHIRRSPÜLER 60 CM

WASHLENS SERIE 2  
XI 6B0S3FSB-84 - 32901747



Breite [cm]	60
Konnektivität (Wi-Fi Funktion)	•
Einbauart	Vollintegriert
Sliding Door	-
Anzahl Maßgedecke	16
Anzahl Schubladen	3
Höhenverstellbarer Oberkorb	Easy Click
Besteckschublade	•
Automatische Türöffnung	•
Aquastopp	-
Total Water Block	•
Salz Nachfüllanzeige	•
Klarspüler Nachfüllanzeige	•
Elektronische Bedienung Touch und Dot-Matrix	•
Elektronische Bedienung Touch	•
Inverter Motor	•
Energieeffizienzklasse	B
Energieverbrauch (100 Waschvorgänge) [kWh]	66
Geräuschpegel [dBA]	B (40)
Wasserverbrauch [l]	9,5
Anschlusswert [kW]	2,15
Anzahl Programme	10
Startzeitvorwahl	1-23h
Automatikprogramme	•
1/2 Beladung	•
PowerWash	•
DryBoost	-
H-Spray Arm	-
Abmessungen Nische (H x B x T) [mm]	820-900 x 600 x 550

EAN 8059019063171





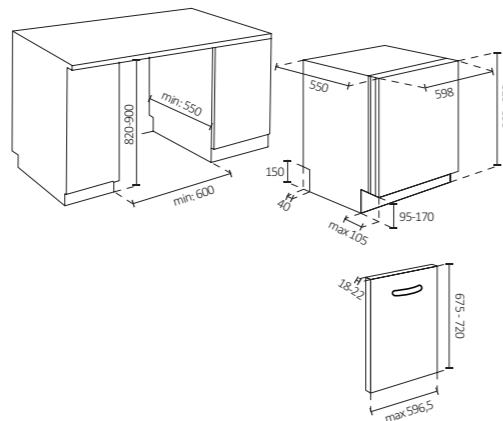
### XL-GESCHIRrspÜLER 60 CM

I-PRO-SHINE SERIE 6  
XIT 6C3TB3B - 32901663



Breite [cm]	60
Konnektivität (Wi-Fi Funktion)	-
Einbauart	Vollintegriert
Sliding Door	-
Anzahl Maßgedecke	16
Anzahl Schubladen	3
Höhenverstellbarer Oberkorb	Easy Click
Besteckschublade	•
Automatische Türöffnung	•
Aquastopp	•
Total Water Block	-
Salz Nachfüllanzeige	•
Klarspüler Nachfüllanzeige	•
Elektronische Bedienung Touch und Dot-Matrix	•
Elektronische Bedienung Touch	•
Inverter Motor	•
Energieeffizienzklasse	B
Energieverbrauch (100 Waschvorgänge) [kWh]	66
Geräuschpegel [dBA]	B (43)
Wasserverbrauch [l]	9,5
Anschlusswert [kW]	2,15
Anzahl Programme	9
Startzeitvorwahl	24h
Automatikprogramme	-
1/2 Beladung	•
PowerWash	-
DryBoost	-
H-Spray Arm	-
Abmessungen Nische (H x B x T) [mm]	857-917 x 600 x 580

EAN 8059019063171



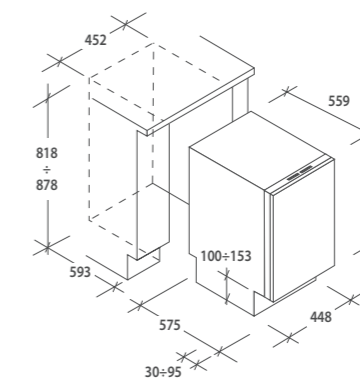
### GESCHIRrspÜLER 45 CM

I-PRO-SHINE SERIE 4  
XI1C3TB2FB - 32901570



Breite [cm]	45
Konnektivität (Wi-Fi Funktion)	•
Einbauart	Vollintegriert
Sliding Door	-
Anzahl Maßgedecke	11
Anzahl Schubladen	3
Höhenverstellbarer Oberkorb	Easy Click
Besteckschublade	•
Automatische Türöffnung	•
Aquastopp	•
Total Water Block	-
Salz Nachfüllanzeige	•
Klarspüler Nachfüllanzeige	•
Elektronische Bedienung Touch und Dot-Matrix	•
Elektronische Bedienung Touch	•
Inverter Motor	•
Energieeffizienzklasse	C
Energieverbrauch (100 Waschvorgänge) [kWh]	176
Geräuschpegel [dBA]	B (43)
Wasserverbrauch [l]	9
Anschlusswert [kW]	2,05
Anzahl Programme	8
Startzeitvorwahl	1-23 h
Automatikprogramme	•
1/2 Beladung	•
PowerWash	-
DryBoost	-
H-Spray Arm	-
Abmessungen Nische (H x B x T) [mm]	818 x 452 x 577

EAN 6925777874446





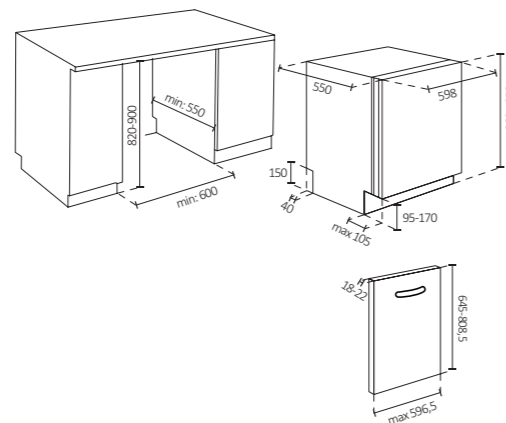
# SCHUBLADEN-GESCHIRRSPÜLER 60 CM

I-PRO-SHINE SERIE 6  
XDD 66E5LS - 32901724



Breite [cm]	60
Konnektivität (Wi-Fi Funktion)	-
Einbauart	Vollintegriert
Sliding Door	-
Anzahl Maßgedecke	6+6
Anzahl Schubladen	2
Höhenverstellbarer Oberkorb	-
Besteckschublade	-
Automatische Türöffnung	-
Aquastopp	-
Total Water Block	•
Salz Nachfüllanzeige	•
Klarspüler Nachfüllanzeige	•
Elektronische Bedienung Touch und Dot-Matrix	•
Elektronische Bedienung Touch	•
Direct Drive Motor	•
Energieeffizienzklasse	E
Energieverbrauch (100 Waschvorgänge) [kWh]	54
Geräuschpegel [dBA]	C (45)
Wasserverbrauch [l]	7,8
Anschlusswert [kW]	2,15
Anzahl Programme	6
Startzeitvorwahl	3-6-9-12 h
Automatikprogramme	-
1/2 Beladung	-
PowerWash	-
DryBoost	-
H-Spray Arm	-
Abmessungen Nische (H x B x T) [mm]	820 x 600 x 560

EAN 8059019063171







## WÄSCHEPFLEGERÄTE

## EINBAU-WASCHMASCHINE, EINBAU-WASCHTROCKNER SERIE 4

Die Einbau-Waschserie 4 umfasst einen Wäschetrockner und eine Waschmaschine. Jedes Haier Gerät wurde mit dem Gedanken entwickelt Ihnen den Alltag ein klein wenig einfacher zu machen. Das heißt Ihnen **erstklassige Leistungen, professionelle Ergebnisse und hygienische Wäschepflege** entsprechend Ihrer Bedürfnissen zu bieten. Neben dem leistungsstarken und energieeffizientem Inverter-Motor bietet die Serie 4 ein breites Spektrum an praktischen Funktionen: die antibakterielle Versiegelung, die Dampffunktion (bei Waschmaschinen) und das Refresh-Programm (bei Wäschetrocknern). Und schließlich können Sie die Dauer des Waschzyklus je nach Bedarf anpassen, für ein wirklich maßgeschneidertes Erlebnis.



### BÜRSTENLOSER INVERTER-MOTOR

Der Inverter-Motor der neuen Generation bietet eine überragende Reinigungsleistung und ist dabei dank seiner Permanentmagnet-Technologie extrem leise und langlebig.

### NEUE TROCKNUNGSKAPAZITÄT MIT 6 KG

Die geräumige Trommel des Wäschetrockners der Serie 4 kann bis zu 6 kg Wäsche\* aufnehmen, wodurch Sie sich mehrere Trocknungsdurchläufe sparen können.

\* modellabhängig

### ABT®

Dank der exklusiven ABT®-Technologie bleibt die Türdichtung und Türmanchette zu 99 % frei von Bakterien, Schimmel und unerwünschten Waschmittelrückständen. Genießen Sie stets frische Wäsche ohne lästige Gerüche.

### I-TIME

Diese Funktion macht die Dauer des Waschprogramms flexibel. Passen Sie die Programmdauer ganz nach Ihren individuellen Bedürfnissen an, optimieren Sie jede Waschphase und erleben Sie ein maßgeschneidertes Wascherlebnis mit I-Time.



### STEAM PLUS

Genießen Sie ein einfacheres Bügeln dank des Dampfes, der tief in Ihre Kleidung eindringt und das Gewebe entspannt. Eine breite Palette ausgewählter Programme garantiert die höchste Effizienz je nach Art und Farbe der Wäsche.

### REFRESH

Das exklusive Refresh-Programm nutzt Dampf, um die Fasern der Kleidung zu entspannen, Gerüche zu reduzieren und Falten zu beseitigen.





### EINBAUWASCHMASCHINE

SERIE 4

HWQ90B416FWBB-S - 31801014



### EINBAUWASCHTROCKNER

SERIE 4

HWDQ90B416FWBB-S - 31801018

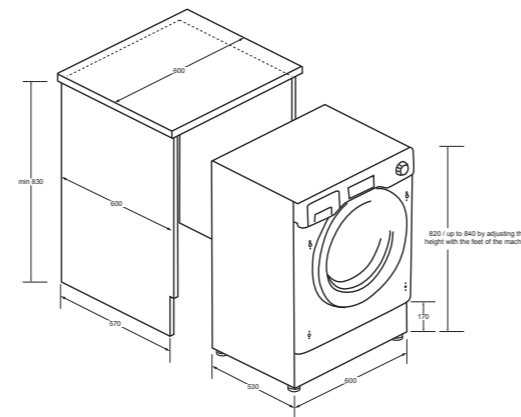
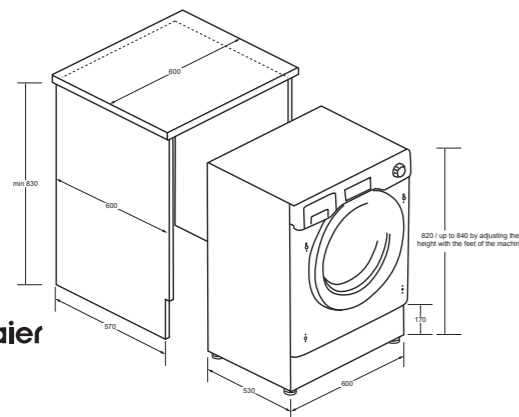


Breite [cm]	60
Konnektivität (Wi-Fi Funktion)	-
Geräteart	Waschmaschine
Inverter Motor	•
Aquastopp	•
Farbe Gehäuse	schwarz
Farbe Tür	schwarz
Schleuderdrehzahl [U/min]	1.600
Touch Bedienung	•
Elektronische Bedienung	•
Energieeffizienzklasse Trocknen	-
Energieeffizienzklasse Waschen	A
Energieverbrauch Trocknen [kWh]	-
Energieverbrauch Waschen [kWh]	49
Kondensationseffizienzklasse	-
Schleudereffizienzklasse	B
Geräuschpegel [dBA]	B (76)
Wasserverbrauch [l]	46
Kapazität Trocknen / Waschen [kg]	9
Anschlusswert [kW]	1,6
Anzahl Programme	15+1
Startzeitvorwahl	24 h
Restzeitanzeige	•
Abmessungen Nische (H x B x T) [mm]	825 x 600 x 570

EAN 8059019040134

Breite [cm]	60
Konnektivität (Wi-Fi Funktion)	-
Geräteart	Waschtrockner
Inverter Motor	•
Aquastopp	•
Farbe Gehäuse	schwarz
Farbe Tür	schwarz
Schleuderdrehzahl [U/min]	1.600
Touch Bedienung	•
Elektronische Bedienung	•
Energieeffizienzklasse Trocknen	D
Energieeffizienzklasse Waschen	A
Energieverbrauch Trocknen [kWh]	266
Energieverbrauch Waschen [kWh]	49
Kondensationseffizienzklasse	-
Schleudereffizienzklasse	B
Geräuschpegel [dBA]	B (76)
Wasserverbrauch [l]	46
Kapazität Trocknen / Waschen [kg]	5 / 9
Anschlusswert [kW]	1,6
Anzahl Programme	15+1
Startzeitvorwahl	24 h
Restzeitanzeige	•
Abmessungen Nische (H x B x T) [mm]	825 x 600 x 570

EAN 8059019040851



## SPEZIFIKATIONEN

BACKÖFEN  
Einbau-Backöfen



Allgemeine Angaben

Produkt Nummer	33703765	33703445	33703446	33703448
Produkt Bezeichnung	HWO60SM6C2BHD	HWO60SM6TS9BHD	HWO60SM6TS5BHD	HWO60SM6T9BHD
Nische [cm]	60	60	60	60
Energieeffizienzklasse	A	A+	A+	A+
Volumen Backrohr [l]	80	70	70	70
Konnektivität (Wi-Fi Funktion)	•	•	•	•
<b>Beheizungsart</b>				
Kombi-Dampfgarer	-	•	•	-
Heißluft	•	•	•	•
Umluft	-	-	-	-
Konventionell	-	-	-	-
<b>Ausstattung</b>				
Timer / Uhr	•	•	•	•
Seitliche Aufnahmegitter	•	•	•	•
Bratenthermometer (drahtlos - wireless)	•	-	-	-
Bratenthermometer (kabelgebunden)	-	-	•	•
Teleskopauszüge inkl. (1-fach Premiumset)	•	•	•	•
Backblech 50 mm (Anzahl)	-	-	•	-
Backblech 35 mm (Anzahl)	• (2)	•	•	•
Backblech 15 mm (Anzahl)	-	-	-	-
Gitterrost (Haier Premium Set)	•	• (2)	•	• (2)
Abtropfgitter	-	-	-	-
<b>Programmübersicht</b>				
Anzahl Funktionen	10	15	14	14
Ober- / Unterhitze	•	•	•	•
Ober- / Unterhitze + Umluft	•	•	•	•
Grill	•	•	•	•
Grill + Umluft	•	•	•	•
Unterhitze	•	•	•	•
Unterhitze + Umluft	•	•	•	•
Heißluft	•	•	•	•
Spezialfunktionen	•	•	•	•
Dampfgarer Funktionen	-	•	•	-
Reinigungsfunktionen	-	•	•	•
<b>Reinigungssystem</b>				
Pyrolyse Reinigung	-	•	-	•
Katalyse Reinigung	-	-	•	-
Hydrolytic Reinigung	-	-	•	-
<b>Bedienung &amp; Design</b>				
Bedienblende	Edelstahl schwarz	Edelstahl schwarz	Edelstahl schwarz	Edelstahl schwarz
Display / Anzeige	•	•	•	•
Display 19" in der Tür und integrierter Türkamera	•	-	-	-
TFT Touch Display	-	•	•	•
TFT Display mit Drehwähler	-	-	-	-
Design 1 (Serie 6)	•	•	•	•
Design 2 (Serie 4)	-	-	-	-
Softclose Tür	•	•	•	•
Türverglasung	2-fach	4-fach	2-fach	4-fach
<b>Verbrauch</b>				
Anschlusswert [kW]	2,2	3,4	2,2	3,4
Energieverbrauch Ober-/Unterhitze [kW/h]	1,10	1,10	1,10	1,10
Energieverbrauch Umluft [kW/h]	0,85	0,68	0,68	0,68
Spannung [V]	220 - 240	220 - 240	220 - 240	220 - 240
Frequenz [Hz]	50 - 60	50 - 60	50 - 60	50 - 60
Anschlusskabel mit Stecker	•	•	•	•
<b>Abmessungen / Gewicht</b>				
Produktabmessung unverpackt (H x B x T) [mm]	595 x 595 x 545	595 x 595 x 546	595 x 595 x 546	595 x 595 x 546
Produktabmessung verpackt (H x B x T) [mm]	660 x 650 x 695	665 x 620 x 640	665 x 620 x 640	665 x 620 x 640
Leergewicht (Brutto/Netto) [kg]	43,0 / 41,2	41,0 / 39,3	41,0 / 39,3	39,2 / 37,5
Anschlusskabelänge [m]	1,1	1,1	1,1	1,1

Erläuterungen: • = Vorhanden bzw. ja

BACKÖFEN  
Einbau-Backöfen



Allgemeine Angaben

Produkt Nummer	33703795	33703466	33703467
Produkt Bezeichnung	HWO60SM6T5BD	HWO60SM6F8BHD	HWO60SM6F5BHD
Nische [cm]	60	60	60
Energieeffizienzklasse	A+	A+	A+
Volumen Backrohr [l]	70	70	70
Konnektivität (Wi-Fi Funktion)	•	•	•
<b>Beheizungsart</b>			
Kombi-Dampfgarer	-	-	-
Heißluft	•	•	•
Umluft	-	-	-
Konventionell	-	-	-
<b>Ausstattung</b>			
Timer / Uhr	•	•	•
Seitliche Aufnahmegitter	•	•	•
Bratenthermometer (drahtlos - wireless)	-	-	-
Bratenthermometer (kabelgebunden)	-	-	-
Teleskopauszüge inkl. (1-fach Premiumset)	•	•	•
Backblech 50 mm (Anzahl)	-	-	•
Backblech 35 mm (Anzahl)	•	•	•
Backblech 15 mm (Anzahl)	-	-	-
Gitterrost (Haier Premium Set)	•	•	•
Abtropfgitter	-	-	-
<b>Programmübersicht</b>			
Anzahl Funktionen	14	12	10
Ober- / Unterhitze	•	•	•
Ober- / Unterhitze + Umluft	•	•	•
Grill	•	•	•
Grill + Umluft	•	•	•
Unterhitze	•	•	•
Unterhitze + Umluft	•	•	•
Heißluft	•	•	•
Spezialfunktionen	•	•	•
Dampfgarer Funktionen	-	-	-
Reinigungsfunktionen	•	•	•
<b>Reinigungssystem</b>			
Pyrolyse Reinigung	-	•	-
Katalyse Reinigung	•	-	•
Hydrolytic Reinigung	•	-	•
<b>Bedienung &amp; Design</b>			
Bedienblende	Edelstahl schwarz	Edelstahl schwarz	Edelstahl schwarz
Display / Anzeige	•	•	•
Display 19" in der Tür und integrierter Türkamera	-	-	-
TFT Touch Display	•	-	-
TFT Display mit Drehwähler	-	•	•
Design 1 (Serie 6)	•	•	•
Design 2 (Serie 4)	-	-	-
Softclose Tür	•	•	•
Türverglasung	2-fach	4-fach	2-fach
<b>Verbrauch</b>			
Anschlusswert [kW]	2,2	3,4	2,2
Energieverbrauch Ober-/Unterhitze [kW/h]	1,10	1,10	1,10
Energieverbrauch Umluft [kW/h]	0,68	0,68	0,68
Spannung [V]	220 - 240	220 - 240	220 - 240
Frequenz [Hz]	50 - 60	50 - 60	50 - 60
Anschlusskabel mit Stecker	•	•	•
<b>Abmessungen / Gewicht</b>			
Produktabmessung unverpackt (H x B x T) [mm]	595 x 595 x 546	595 x 595 x 546	595 x 595 x 546
Produktabmessung verpackt (H x B x T) [mm]	665 x 620 x 640	665 x 620 x 640	665 x 620 x 640
Leergewicht (Brutto/Netto) [kg]	34,3 / 32,6	38,8 / 37,6	33,6 / 31,9
Anschlusskabelänge [m]	1,1	1,1	1,1

Erläuterungen: • = Vorhanden bzw. ja

KOCHFELDER  
Induktionskochfelder inkl.  
Dunstabzug

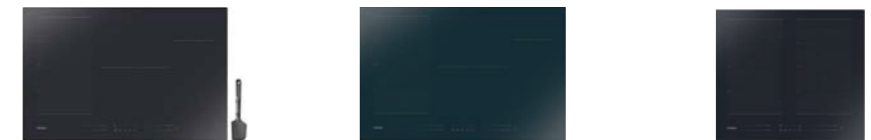
Allgemeine Angaben



Produkt Nummer	33803037	33803038	33803111	33803110
Produkt Bezeichnung	HAIH8IFMCF	HAIH8IFMCE	HAIH6IESCF	HAIH6IESCE
Nische [cm]	80	80	60	60
Konnektivität (Wi-Fi Funktion)	-	-	-	-
<b>Beheizungsart</b>				
Induktion	•	•	•	•
<b>Kochfeld Design</b>				
Glaskeramic schwarz rahmenlos	•	•	•	•
<b>Kochfeld-Bedienung</b>				
Multi Slider	•	•	-	-
Mono Slider	-	-	•	•
Timer	•	•	•	•
Anzahl Kochstufen	9	9	9	9
<b>Kochfeld-Funktionen</b>				
Booster Funktion	•	•	•	•
Flexi Zone	•	•	•	•
Doppelzone	-	-	-	-
Warmhaltefunktion	•	•	•	•
Kindersicherung	•	•	•	•
Überhitzungsalarm	•	•	•	•
Überlaufalarm	•	•	•	•
Temperatur Sensor & Anzeige	•	•	•	•
<b>Dunstabzugshauben-Ausstattung</b>				
Umluftbetrieb	•	-	•	-
Abluftbetrieb	-	•	-	•
Metallfilter im Lieferumfang (Anzahl)	1	1	1	1
Keramikfilter	(Optional)	(Optional)	(Optional)	(Optional)
<b>Kochzonen</b>				
Größe Kochzone vorne links [mm]	210 x 191	210 x 191	210 x 190	210 x 190
Max. Leistung Kochzone (Boost) [W]	2.100 (3.000)	2.100 (3.000)	1.600 (1.850)	1.600 (1.850)
Größe Kochzone hinten links [mm]	210 x 191	210 x 191	210 x 190	210 x 190
Max. Leistung Kochzone [W]	2.100 (3.000)	2.100 (3.000)	2.300 (3.000)	2.300 (3.000)
Größe Kochzone vorne rechts [mm]	210 x 191	210 x 191	160	160
Max. Leistung Kochzone [W]	2.100 (3.000)	2.100 (3.000)	1.200 (1.400)	1.200 (1.400)
Größe Kochzone hinten rechts [mm]	210 x 191	210 x 191	200	200
Max. Leistung Kochzone [W]	2.100 (3.000)	2.100 (3.000)	2.300 (3.000)	2.300 (3.000)
Größe Spezialkochzone [mm]	Flex links & rechts	Flex links & rechts	Flex links	Flex links
Max. Leistung Spezialkochzone [W]	3.000	3.000	3.000 (3.700)	3.000 (3.700)
<b>Verbrauch</b>				
Anschlusswert [kW]	7,4	7,4	7,4	7,4
Spannung [V]	220 – 240 (380 – 415)	220 – 240 (380 – 415)	220 – 240 (380 – 415)	220 – 240 (380 – 415)
Frequenz [Hz]	50 - 60	50 - 60	50 - 60	50 - 60
Anschlusskabel mit Stecker	-	-	-	-
Energie-Effizienz-Klasse	A+	A+	A	A
Fluidynamische Effizienz	A	A	B	B
Klasse für den Fettscheidegrad	C	C	D	D
Max. Luftleistung [m³/h]	630	630	385	385
Geräuschpegel [dBA]	Max. 71	Max. 71	Max. 56	Max. 56
<b>Abmessungen / Gewicht</b>				
Abmessungen Ausschnitt (H x B x T) [mm]	210 x 807 x 492	210 x 807 x 492	250 x 560 x 490	250 x 560 x 490
Produktabmessung unverpackt (H x B x T) [mm]	210 x 830 x 510	210 x 830 x 510	250 x 600 x 515	250 x 600 x 515
Produktabmessung verpackt (H x B x T) [mm]	115 x 645 x 690	115 x 645 x 690	360 x 605 x 800	360 x 605 x 800
Leergewicht (Brutto/Netto)	13,0 / 12,0	13,0 / 12,0	17,2 / 25,0	17,2 / 25,0
Anschlusskabellänge [m]	-	-	-	-

Erläuterungen: • = Vorhanden bzw. ja

KOCHFELDER  
Induktionskochfelder

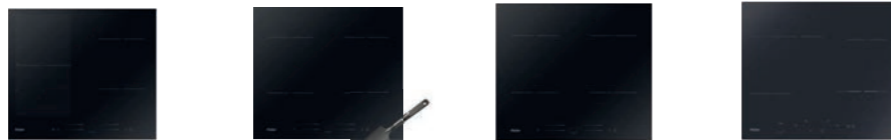


Allgemeine Angaben

Produkt Nummer	33803150	33803056	33803006
Produkt Bezeichnung	HAMTSJP86MC/1	HAMTSJ86MC/1	HA2MTSJ68MC
Nische [cm]	80	80	60
Konnektivität (Wi-Fi Funktion)	•	•	•
<b>Beheizungsart</b>			
Induktion	•	•	•
High-Light	-	-	-
Gas	-	-	-
<b>Kochfeld Design</b>			
Glaskeramic schwarz	•	•	•
Edelstahlrahmen rahmenlos	-	-	-
Facettenschliff	-	-	-
<b>Bedienung</b>			
Multi Drehknopf	-	-	-
Multi Slider	•	•	•
Mono Slider	-	-	-
Touch	-	-	-
Herdgebunden	-	-	-
Timer	•	•	•
Anzahl Kochstufen	15	15	15
<b>Funktionen</b>			
Booster Funktion	•	•	•
Varycook	•	•	•
Multicoil	•	•	•
Flexi Zone	•	•	•
Doppelzone	-	-	-
Warmhaltefunktion	-	-	-
Kindersicherung	•	•	•
Überhitzungsalarm	•	•	•
Überlaufalarm	•	•	•
Temperatur Sensor & Anzeige	•	•	•
Anzahl Auflagegitter	-	-	-
<b>Kochzonen</b>			
Größe Kochzone vorne links [mm]	2x 195x90	2x 195x90	2x 195x90
Max. Leistung Kochzone (Boost) [W]	2.000 (3.200)	2.000 (3.200)	2.000 (3.200)
Größe Kochzone hinten links [mm]	2x 195x90	2x 195x90	2x 195x90
Max. Leistung Kochzone [W]	2.000 (3.200)	2.000 (3.200)	2.000 (3.200)
Größe Kochzone mitte [mm]	Ø 280	Ø 280	2x 195x90
Max. Leistung Kochzone [W]	3.000 (3.600)	3.000 (3.600)	2.000 (3.200)
Größe Kochzone hinten mitte [mm]	-	-	-
Max. Leistung Kochzone [W]	-	-	-
Größe Kochzone vorne rechts [mm]	Ø 150	Ø 150	2x 195x90
Max. Leistung Kochzone [W]	1.400 (2.000)	1.400 (2.000)	2.000 (3.200)
Größe Kochzone hinten rechts [mm]	-	-	2x 195x90
Max. Leistung Kochzone [W]	-	-	2.000 (3.200)
Größe Spezialkochzone [mm]	Flex links 4x 195x90	Flex links 4x 195x90	Flex links 4x 195x90
Max. Leistung Spezialkochzone [W]	3.000 (3.600)	3.000 (3.600)	3.000 (3.600)
Größe Spezialkochzone [mm]	-	-	Flex rechts 4x 195x90
Max. Leistung Spezialkochzone [W]	-	-	3.000 (3.600)
<b>Verbrauch</b>			
Anschlusswert [kW]	7,4	7,4	7,2
Spannung [V]	220 – 240 (380 – 415)	220 – 240 (380 – 415)	220 – 240 (380 – 415)
Frequenz [Hz]	50 - 60	50 - 60	50 - 60
Anschlusskabel mit Stecker	-	-	-
<b>Abmessungen / Gewicht</b>			
Abmessungen Ausschnitt (H x B x T) [mm]	58 x 760 x 480	58 x 760 x 480	54 x 560 x 480
Produktabmessung unverpackt (H x B x T) [mm]	58 x 800 x 520	58 x 800 x 520	58 x 590 x 520
Produktabmessung verpackt (H x B x T) [mm]	115 x 895 x 540	115 x 895 x 540	115 x 690 x 645
Leergewicht (Brutto/Netto)	16,5 / 14,5	16,5 / 14,5	13,0 / 12,0
Anschlusskabellänge [m]	1,2	1,2	1,2

Erläuterungen: • = Vorhanden bzw. ja

KOCHFELDER  
Induktion- und High-Light Kochfelder



Allgemeine Angaben

Produkt Nummer	33802772	33802770	33802774	33803015
Produkt Bezeichnung	HAFRSJ64MC	HAIPSJ64MC	HAIJSJ64MC	HAH64EXCP
Nische [cm]	60	60	60	60
Konnektivität (Wi-Fi Funktion)	•	•	•	-
<b>Beheizungsart</b>				
Induktion	•	•	•	-
High-Light	-	-	-	•
Gas	-	-	-	-
<b>Kochfeld Design</b>				
Glaskeramic schwarz	•	•	•	•
Edelstahlrahmen	-	-	-	-
rahmenlos	•	•	•	•
Facettenschliff	-	-	-	-
<b>Bedienung</b>				
Multi Drehknopf	-	-	-	-
Multi Slider	•	•	•	-
Mono Slider	-	-	-	-
Touch	-	-	-	•
Herdgebunden	-	-	-	-
Timer	•	•	•	•
Anzahl Kochstufen	9	9	9	9
<b>Funktionen</b>				
Booster Funktion	•	•	•	-
Varycook	•	-	-	-
Multicoil	-	-	-	-
Flexi Zone	•	-	-	-
Doppelzone	-	-	-	•
Warmhaltefunktion	•	•	•	-
Kindersicherung	•	•	•	•
Überhitzungsalarm	•	•	•	•
Überlaufalarm	•	•	•	•
Temperatur Sensor & Anzeige	•	•	•	•
Anzahl Auflagegitter	-	-	-	-
<b>Kochzonen</b>				
	4	4	4	4
Größe Kochzone vorne links [mm]	220 x 200	Ø 180	Ø 180	155
Max. Leistung Kochzone (Boost) [W]	1.800 (3.000)	1.500 (2.000)	1.500 (2.000)	1.200
Größe Kochzone hinten links [mm]	220 x 200	Ø 180	Ø 180	275 x 190
Max. Leistung Kochzone [W]	1.800 (3.000)	1.500 (2.000)	1.500 (2.000)	1.500 + 900
Größe Kochzone mitte [mm]	-	-	-	-
Max. Leistung Kochzone [W]	-	-	-	-
Größe Kochzone hinten mitte [mm]	-	-	-	-
Max. Leistung Kochzone [W]	-	-	-	-
Größe Kochzone vorne rechts [mm]	Ø 180	Ø 180	Ø 180	155
Max. Leistung Kochzone [W]	1.800 (2.300)	1.500 (2.000)	1.500 (2.000)	1.200
Größe Kochzone hinten rechts [mm]	Ø 180	Ø 180	Ø 180	110-190
Max. Leistung Kochzone [W]	1.800 (2.300)	1.500 (2.000)	1.500 (2.000)	1.000 + 700
Größe Spezialkochzone [mm]	Flex links 400x200	-	-	-
Max. Leistung Spezialkochzone [W]	3.000 (4.000)	-	-	-
Größe Spezialkochzone [mm]	-	-	-	-
Max. Leistung Spezialkochzone [W]	-	-	-	-
<b>Verbrauch</b>				
Anschlusswert [kW]	7,2	7,0	7,0	7,0
Spannung [V]	220 – 240 (380 – 415)	220 – 240 (380 – 415)	220 – 240 (380 – 415)	220 – 240 (380 – 415)
Frequenz [Hz]	50 - 60	50 - 60	50 - 60	50 - 60
Anschlusskabel mit Stecker	-	-	-	-
<b>Abmessungen / Gewicht</b>				
Abmessungen Ausschnitt (H x B x T) [mm]	60 x 565 x 495	60 x 565 x 495	60 x 565 x 495	60 x 565 x 495
Produktabmessung unverpackt (H x B x T) [mm]	60 x 590 x 520	60 x 590 x 520	60 x 590 x 520	60 x 590 x 520
Produktabmessung verpackt (H x B x T) [mm]	115 x 690 x 645	115 x 690 x 645	115 x 690 x 645	95 x 690 x 633
Leergewicht (Brutto/Netto)	13,0 / 12,0	12,0 / 11,0	12,0 / 11,0	8,2 / 7,5
Anschlusskabellänge [m]	1,2	1,2	1,2	1,2

Erläuterungen: • = Vorhanden bzw. ja

KOCHFELDER  
Gas-Kochfelder



Allgemeine Angaben

Produkt Nummer	33802953	33802996
Produkt Bezeichnung	HAVG7WL4HB	HAVG5D4HB
Nische [cm]	60	60
Konnektivität (Wi-Fi Funktion)	-	-
<b>Beheizungsart</b>		
Induktion	-	-
High-Light	-	-
Gas	•	•
<b>Kochfeld Design</b>		
Glaskeramic schwarz	•	•
Edelstahlrahmen	-	-
rahmenlos	•	•
Facettenschliff	•	•
<b>Bedienung</b>		
Multi Drehknopf	•	•
Multi Slider	-	-
Mono Slider	-	-
Touch	-	-
Herdgebunden	-	-
Timer	-	-
Anzahl Kochstufen	9	9
<b>Funktionen</b>		
Booster Funktion	-	-
Varycook	-	-
Multicoil	-	-
Flexi Zone	-	-
Doppelzone	-	-
Warmhaltefunktion	-	-
Kindersicherung	-	-
Überhitzungsalarm	-	-
Überlaufalarm	-	-
Temperatur Sensor & Anzeige	-	-
Anzahl Auflagegitter	3	3
<b>Kochzonen</b>		
	5	4
Größe Kochzone vorne links [mm]	Ø 135	Ø 125
Max. Leistung Kochzone (Boost) [W]	4.200	4.200
Größe Kochzone hinten links [mm]	-	-
Max. Leistung Kochzone [W]	-	-
Größe Kochzone mitte [mm]	Ø 54	Ø 54
Max. Leistung Kochzone [W]	1.000	1.000
Größe Kochzone hinten mitte [mm]	Ø 73,5	Ø 73,5
Max. Leistung Kochzone [W]	1.500	1.500
Größe Kochzone vorne rechts [mm]	Ø 73,5	-
Max. Leistung Kochzone [W]	1.500	-
Größe Kochzone hinten rechts [mm]	Ø 98,5	Ø 98,5
Max. Leistung Kochzone [W]	2.700	2.700
Größe Spezialkochzone [mm]	-	-
Max. Leistung Spezialkochzone [W]	-	-
Größe Spezialkochzone [mm]	-	-
Max. Leistung Spezialkochzone [W]	-	-
<b>Verbrauch</b>		
Anschlusswert [kW]	10,9	9,7
Spannung [V]	220 – 240	220 – 240
Frequenz [Hz]	50 - 60	50 - 60
Anschlusskabel mit Stecker	-	-
<b>Abmessungen / Gewicht</b>		
Abmessungen Ausschnitt (H x B x T) [mm]	42 x 560 x 480	42 x 560 x 480
Produktabmessung unverpackt (H x B x T) [mm]	95 x 745 x 510	95 x 595 x 510
Produktabmessung verpackt (H x B x T) [mm]	127 x 786 x 568	140 x 800 x 570
Leergewicht (Brutto/Netto)	18,4 / 17,4	16,6 / 15,8
Anschlusskabellänge [m]	-	-

Erläuterungen: • = Vorhanden bzw. ja

KOMPAKTGERÄTE  
Kompaktgeräte & Mikrowellen

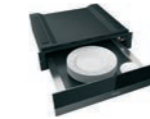


Allgemeine Angaben

Produkt Nummer	38900752	33703803	38900707
Produkt Bezeichnung	HWO45NB6T0B2/DE	HWO45NM6OXB2DE	HWO38MG6HXB
Nische [cm]	45	45	38
Konnektivität (Wi-Fi Funktion)	-	-	-
Ausführung mit Grill	•	-	•
Volumen [l]	34	34	25
<b>Leistungsangaben</b>			
Anzahl Leistungsstufen	5	7	8
Energieeffizienz	-	A++	-
Leistung Mikrowelle [W]	900	-	-
Leistung Grill [W]	1.500	-	-
Leistungsaufnahme gesamt [W]	3.200	3.200	1.000
Temperaturbereich [°C]	-	-	-
Gewicht Blast Chilling / Shock Gefrieren [kg]	-	-	-
Pumpvolumen [m³/h]	-	-	-
<b>Bedienung &amp; Design</b>			
Außenfarbe	Schwarz	Schwarz	Schwarz
Innenfarbe	Edelstahl	Edelstahl	Edelstahl
Display / Anzeige	•	•	•
Türöffnungshilfe	-	-	-
Drehwählerbedienung	-	-	•
TFT Touch Bedienung	•	•	•
Touch Bedienung	-	-	-
Uhr	•	•	•
Timer	•	•	•
Wassertank Volumen [l]	-	1,0	-
<b>Programmübersicht</b>			
Anzahl Funktionen	12	5	-
Konvektion	•	-	-
Konvektion + Grill	•	-	-
Konvektion Braten	•	-	-
Grill	•	-	-
Auftauen	•	-	-
Mikrowellenfunktion	•	-	•
Mikrowellenfunktion + Grill	•	-	•
Mikrowellenfunktion + Heißluft	•	-	-
Steam 100	-	•	-
Steam 130	-	•	-
Steam + Ring	-	•	-
Reinigung Dampfofen	-	•	-
Reinigung Dampfkreislauf	-	•	-
Blast Chilling (+3°C)	-	-	-
Schockgefrieren (-18°C)	-	-	-
Vorkühlen	-	-	-
Kühlen	-	-	-
Flaschen Kühlen	-	-	-
Slow Cooking	-	-	-
Servierfertig	-	-	-
Gären / Gehen lassen	-	-	-
0° Präservierung	-	-	-
Desinfizieren	-	-	-
Vacuum Sealing Plastic Bags & Jars	-	-	-
<b>Zusatzfunktionen</b>			
Startzeitvorwahl	•	-	-
Signal Kochende	-	•	•
Kindersicherung	-	•	-
Sicherheitssensor	-	•	-
<b>Ausstattung</b>			
Backblech	•	• (Edelstahl)	-
Drehteller	•	-	•
Durchmesser Grillteller [mm]	320	-	315
Grillrost / Rost	•	• (Edelstahl)	-
Perforiertes Backblech	-	•	-
Edelstahlablage mit Gitter	•	-	-
Sensor	-	-	-
Set Vacuum Plastikbeutel	-	-	-
Adapter für externe Glasvacuumierung	-	-	-
<b>Verbrauch</b>			
Anschlusswert [kW]	3,2	3,2	1,45
Spannung [V]	220 - 240	220 - 240	220 - 240
Frequenz [Hz]	50	50	50
Anschlusskabel mit Stecker	•	•	•
<b>Abmessungen / Gewicht</b>			
Abmessungen Einbau (HxBxT) [mm]	450 x 560 x 560	450 x 560 x 560	380 x 560 x 500
Produktabmessungen unverpackt (HxBxT) [mm]	455 x 594 x 555	455 x 594 x 555	382 x 594 x 403
Produktabmessungen verpackt (HxBxT) [mm]	530 x 650 x 650	530 x 650 x 650	484 x 684 x 566
Leergewicht (Brutto/Netto) [kg]	40,0 / 35,0	40,0 / 35,0	22,6 / 18,2
Anschlusskabelänge [m]	1,1	1,1	1,1

Erläuterungen: • = Vorhanden bzw. ja

KOMPACTGERÄTE  
Schubladen



Allgemeine Angaben

Produkt Nummer	36000650	36000652
Produkt Bezeichnung	HWO15NWD6XB1	HWO15NVD6XB1
Nische [cm]	14	14
Konnektivität (Wi-Fi Funktion)	-	-
Ausführung mit Grill	-	-
Volumen [l]	20	6,9
<b>Leistungsangaben</b>		
Anzahl Leistungsstufen	-	6
Energieeffizienz	-	-
Leistung Mikrowelle [W]	-	-
Leistung Grill [W]	-	-
Leistungsaufnahme gesamt [W]	420	240
Temperaturbereich [°C]	30 - 70	-
Gewicht Blast Chilling / Shock Gefrieren [kg]	-	-
Pumpvolumen [m³/h]	-	4
<b>Bedienung &amp; Design</b>		
Außenfarbe	Schwarz	Schwarz
Innenfarbe	Edelstahl	Edelstahl
Display / Anzeige	-	-
Türöffnungshilfe	Push-Pull	Push-Pull
Drehwählerbedienung	-	-
TFT Touch Bedienung	-	-
Touch Bedienung	•	•
Uhr	-	-
Timer	-	-
Wassertank Volumen [l]	-	-
<b>Programmübersicht</b>		
Anzahl Funktionen	-	-
Konvektion	-	-
Konvektion + Grill	-	-
Konvektion Braten	-	-
Grill	-	-
Auftauen	-	-
Mikrowellenfunktion	-	-
Mikrowellenfunktion + Grill	-	-
Mikrowellenfunktion + Heißluft	-	-
Steam 100	-	-
Steam 130	-	-
Steam + Ring	-	-
Reinigung Dampfofen	-	-
Reinigung Dampfkreislauf	-	-
Blast Chilling (+3°C)	-	-
Schockgefrieren (-18°C)	-	-
Vorkühlen	-	-
Kühlen	-	-
Flaschen Kühlen	-	-
Slow Cooking	-	-
Servierfertig	-	-
Gären / Gehen lassen	-	-
0° Präservierung	-	-
Desinfizieren	-	-
Vacuum Sealing Plastic Bags & Jars	-	•
<b>Zusatzfunktionen</b>		
Startzeitvorwahl	-	-
Signal Kochende	-	-
Kindersicherung	-	-
Sicherheitssensor	-	-
<b>Ausstattung</b>		
Backblech	-	-
Drehteller	-	-
Durchmesser Grillteller [mm]	-	-
Grillrost / Rost	-	-
Perforiertes Backblech	-	-
Edelstahlablage mit Gitter	-	-
Sensor	-	-
Set Vacuum Plastikbeutel	-	•
Adapter für externe Glasvacuumierung	-	•
<b>Verbrauch</b>		
Anschlusswert [kW]	0,4	0,45
Spannung [V]	220 - 240	220 - 240
Frequenz [Hz]	50	50 / 60
Anschlusskabel mit Stecker	•	•
<b>Abmessungen / Gewicht</b>		
Abmessungen Einbau (HxBxT) [mm]	136 x 596 x 550	136 x 596 x 550
Produktabmessungen unverpackt (HxBxT) [mm]	142 x 596 x 550	140 x 595 x 546
Produktabmessungen verpackt (HxBxT) [mm]	210 x 650 x 650	220 x 690 x 680
Leergewicht (Brutto/Netto) [kg]	18,2 / 17,0	18,2 / 17,0
Anschlusskabelänge [m]	1,1	1,1

Erläuterungen: • = Vorhanden bzw. ja



DUNSTABZUGSHAUBEN  
Downdraft- und Wand Dunstabzugshauben



Allgemeine Angaben

Produkt Nummer	36901838	36901834	36901835	36901837	36901836
Produkt Bezeichnung	HADD9SS6BDE	HADG9CS46BWIFIDE	HADG6DS46BWIFIDE	HATS9DS46BWIFIDE	HATS6DS46BWIFIDE
Haubenart	Down-Draft	Kopffreihaube	Kopffreihaube	Wandhaube (T-Form)	Wandhaube (T-Form)
Montageart	Wand	Wand	Wand	Wand	Wand
Breite [cm]	90	90	60	90	60
Material: Gehäuse / Kamin	Glas / Edelstahl	Glas / Edelstahl	Glas / Edelstahl	Edelstahl / Edelstahl	Edelstahl / Edelstahl
Farbe: Gehäuse / Kamin	Edelstahl / schwarz	Glas schwarz / schwarz matt	Glas schwarz / schwarz matt	schwarz matt	schwarz matt
Konnektivität (Wi-Fi Funktion)	-	•	•	•	•

Ausstattung					
Umluftbetrieb	•	•	•	•	•
Abluftbetrieb	•	•	•	•	•
Anzahl Stufen	4	5	5	5	5
Touch Bedienung	•	•	•	•	•
Elektronische Bedienung	-	-	-	-	-
Mechanische Bedienung	-	-	-	-	-
Timer / Uhr	•	•	•	•	•
Beleuchtung (Anzahl)	LED (1)	LED Strip (1x 50cm)	LED Strip (1x 26cm)	LED (2)	LED (2)
Plasmafilter	-	-	-	-	-
Metallfilter im Lieferumfang (Anzahl)	• (1)	• (1)	• (1)	• (1)	• (1)
Kohlefilter im Lieferumfang (Anzahl)	• (1 Filterpaper)	• (2)	• (2)	• (2)	• (2)

Verbrauch					
Energie-Effizienz-Klasse	B	A++	A++	A+	A+
fluidynamische Effizienz	B	A	A	A	A
Beleuchtungs-Effizienz-Klasse	A	C	C	D	D
Klasse für den Fettabscheidegrad	F	D	D	D	D
Max. Luftleistung [m³/h]	605	589	589	571	571
Geräuschpegel [dBA]	74	63	63	63	63
Anschlusswert [W]	235	273	273	278	278
Spannung [V]	220 - 240	220 - 240	220 - 240	220 - 240	220 - 240
Frequenz [Hz]	50	50 / 60	50 / 60	50 / 60	50 / 60
Anschlusskabel mit Stecker	•	•	•	•	•
Durchmesser Abluftstutzen [mm]	150	150	150	150	150
Abluftstutzen Reduktion im Lieferumfang (150 -> 120 mm)	-	•	•	•	•

Abmessungen / Gewicht					
Produktabmessung unverpackt (H x B x T) [mm]	335-1053 x 880 x 115	925-1305 x 900 x 450	870-1250 x 600 x 450	548-1000 x 900 x 500	548-1000 x 600 x 500
Produktabmessung verpackt (H x B x T) [mm]	805 x 965 x 490	520 x 955 x 605	520 x 600 x 605	560 x 945 x 380	560 x 645 x 380
Leergewicht (Brutto/Netto) [kg]	34,7 / 27,8	21,9 / 19,4	18,2 / 15,7	18,4 / 12,0	14,3 / 8,9
Länge Anschlusskabel [m]	2,0	1,5	1,5	1,5	1,5

Erläuterungen:  
• = Vorhanden bzw. ja  
Die Energieeffizienzklassen basierend auf die EU Verordnung (EU) 65/2014

KÜHLGERÄTE EINBAU  
Einbau Kühl- und Gefriergeräte



Allgemeine Angaben

Produkt Nummer	34901565	37900588	34901564	34901569	34901566
Produkt Bezeichnung	HATL 174 DE	HATO 174 DE	HATB 174 DE	HATL 126 DE	HATO 126 DE
Nischenhöhe [cm]	178	178	178	122	122
Konnektivität (Wi-Fi Funktion)	-	-	-	-	-
Kältetechnologie	Statisch	Total No Frost	Total No Frost	Total No Frost	Total No Frost

Ausstattung					
Kühl- / Gefrierkombination	-	-	•	-	•
Kühlschrank	•	-	-	•	-
Kühlschrank mit innenliegendem Gefrierfach	-	-	-	-	-
Gefrierschrank	-	•	-	-	-
Festtürtechnik	•	•	•	•	•
Türanschlagswechsel	•	•	•	•	•
Beleuchtung	LED	-	LED	Daylight LED	LED
Farbe	weiß	weiß	weiß	weiß	weiß
Elektronische Bedienung	•	•	•	•	•
Mechanische Bedienung	-	-	-	-	-
Inverter Motor	-	-	-	-	-
Normaler Motor	•	•	•	•	•
Anzahl Glasplatten im Kühlfach	5	-	3	2	2
Gemüseschublade (Anzahl)	• (2)	-	•	• (2)	•
Chiller Fach (Fleisch & Fisch)	-	-	•	-	-
Flaschenablage	•	-	•	-	-

Verbrauch					
Energieeffizienzklasse	E	E	E	D	D
Energieverbrauch pro Jahr [kWh]	114	231	234	111	119
Klimaklasse	N-ST	N-ST	N-ST	N-ST	N-ST
Gefrierfachklasse	-	****	****	-	****
Kältemittel	R600a	R600a	R600a	R600a	R600a
Nutzhalt [l]	316	200	244	173	178
Nutzhalt Köhlen [l]	316	-	177	173	162
Nutzhalt Gefrieren [l]	-	200	67	-	16
Geräuschpegel [dBA]	C (39)	C (41)	C (41)	C (41)	B (33)
Gefriervolumen per 24h [kg]	-	9	3,2	2,6	-
Max. Lagerdauer bei Stromausfall [h]	-	11	11	-	-
Anschlusswert [W]	100	100	100	100	100
Spannung [V]	220 - 240	220 - 240	220 - 240	220 - 240	220 - 240
Frequenz [Hz]	50	50	50	50	50
Anschlusskabel mit Stecker	•	•	•	•	•

Funktionen					
Super Cooling	-	-	•	•	•
Super Freezing	-	•	•	-	-
Holiday Funktion	-	-	•	-	-
Eco Funktion	-	-	•	-	-
Kindersicherung	-	-	-	-	-
Türalarm	•	-	•	•	•
Temperaturalarm	-	•	-	-	-

Abmessungen / Gewicht					
Abmessungen Nische (H x B x T) [mm]	1774 x 560 x 560	1774 x 560 x 560	1774 x 560 x 560	1225 x 560 x 560	1225 x 560 x 560
Produktabmessung unverpackt (H x B x T) [mm]	1769 x 540 x 545	1769 x 540 x 545	1769 x 540 x 545	1221 x 556 x 550	1222 x 556 x 550
Produktabmessung verpackt (H x B x T) [mm]	1840 x 570 x 573	1840 x 570 x 573	1840 x 570 x 573	1270 x 570 x 584	1270 x 570 x 584
Leergewicht (Brutto/Netto) [kg]	63,5 / 58,0	64,0 / 59,0	67,5 / 62,5	50,5 / 46,5	67,5 / 62,5
Länge Anschlusskabel [m]	1,8	1,8	1,8	1,8	1,8

Erläuterungen:  
• = Vorhanden bzw. ja  
\*\*\*\* = 4 Sterne Gefrierfach (-18 °C und kälter)  
Die Energieeffizienzklassen basierend auf die EU Verordnung (EU) 2019/2019

## KÜHLGERÄTE FREISTEHEND



### Allgemeine Angaben

Produkt Nummer	34005147	34005265	34005295	34005292
Produkt Bezeichnung	HCR7918EIMB	HCR3818ENMM	HFW7918EIMB	HFW7918ENMP
Gerätetyp	CUBE 90 Serie 7	CUBE 83 Serie 3	FD 90 Serie 7 PRO	FD 90 Serie 7 PRO
Konnektivität (Wi-Fi Funktion)	-	-	•	•
Kältetechnologie	Total No Frost	Total No Frost	Total No Frost	Total No Frost

### Ausstattung

F+	-	-	-	-
French-Door	-	-	•	•
Cube	•	•	-	-
Side by Side	-	-	-	-
Bottom Freezer (3-türig)	-	-	-	-
Türanschlagswechsel	-	-	-	-
Beleuchtung	Daylight LED	Top LED	Daylight LED	Daylight LED
Farbe	Obsidian Black Inox	Edelstahl	Obsidian Black Inox	Edelstahl
Inverter Motor	•	•	•	•
Normaler Motor	-	-	-	-
Elektronische Bedienung (separate Regelung)	•	•	•	•
Externes Touch Display	•	•	•	•
Externes Tiefendisplay	-	-	-	-
MyZone	• (Plus)	-	• (Plus, XL)	• (Plus)
Switch Zone (-20 - +5°C)	-	-	-	-
Humidity Box	•	-	•	•
Dry Box	-	-	-	-
Fresh Box	-	-	-	-
Anti-oxidant Zone	-	-	-	-
Ice Maker	Absolut Ice	-	•	-
Wasserspender	•	-	•	-
Flaschenablage	•	-	•	•

### Verbrauch

Energieeffizienzklasse	E	E	E	E
Energieverbrauch pro Jahr [kWh]	357	290	367	315
Klimaklasse	SN/N/ST	SN/N/ST	SN/N/ST	SN/N/ST
Gefrierfachklasse	****	****	****	****
Kältemittel	R600a	R600a	R600a	R600a
Nutzhalt [l]	601	467	601	629
Nutzhalt Kühlen [l]	323	311	323	363
Nutzhalt Gefrieren [l]	278	156	278	266
Nutzhalt Switch Zone [l]	139	-	-	-
Nutzhalt Chill Fach [l]	-	-	-	-
Geräuschpegel [dBA]	38dB(A)	35dB(A)	35dB(A)	35dB(A)
Gefriervolumen per 24h [kg]	6	10	9	9
Max. Lagerdauer bei Stromausfall [h]	9	10	9	9
Anschlusswert [W]	220	190	336	226
Spannung [V]	220 - 240	220 - 240	220 - 240	220 - 240
Frequenz [Hz]	50	50	50	50
Anschlusskabel mit Stecker	•	•	•	•

### Funktionen

Super Cooling	•	•	•	•
Super Freezing	•	•	•	•
Holiday Funktion	•	-	•	•
Frischesensor	•	-	•	•
Türalarm	•	•	•	•
Temperaturalarm	-	-	-	-

### Abmessungen / Gewicht

Produktabmessung unverpackt (H x T x B) [mm]	1775 x 905 x 738	1815 x 833 x 650	1775 x 908 x 750	1775 x 908 x 750
Produktabmessung verpackt (H x T x B) [mm]	1906 x 977 x 812	1920 x 892 x 709	1894 x 977 x 812	1894 x 977 x 812
Leergewicht (Brutto) [kg]	171	94	185	163
Leergewicht (Netto) [kg]	160	85	174	158

Erläuterungen:  
• = Vorhanden bzw. ja  
\*\*\*\* = 4 Sterne Gefrierfach (-18 °C und kälter)  
Die Energieeffizienzklassen basierend auf die EU Verordnung (EU) 2019/2019

## KÜHLGERÄTE FREISTEHEND



### Allgemeine Angaben

Produkt Nummer	34004872	34004945	34005237	34005176
Produkt Bezeichnung	HFW7819EWMP	HFW7720ENMB	HSR5918DIPB	HSR5918DIMP
Gerätetyp	FD 83 Serie 7	FD 70 Serie 7	SBS 90 Serie 5	SBS 90 Serie 5
Konnektivität (Wi-Fi Funktion)	•	•	-	-
Kältetechnologie	Total No Frost	Total No Frost	Total No Frost	Total No Frost

### Ausstattung

F+	-	-	-	-
French-Door	•	•	-	-
Cube	-	-	-	-
Side by Side	-	-	•	•
Bottom Freezer (3-türig)	-	-	-	-
Türanschlagswechsel	-	-	-	-
Beleuchtung	Top LED	Daylight LED	Top LED	Top LED
Farbe	Edelstahl	Obsidian Black Inox	Schwarz	Edelstahl
Inverter Motor	•	•	•	•
Normaler Motor	-	-	-	-
Elektronische Bedienung (separate Regelung)	•	•	•	•
Externes Touch Display	•	•	•	•
Externes Tiefendisplay	-	-	-	-
MyZone	• (Plus)	• (Plus)	-	-
Switch Zone (-20 - +5°C)	-	-	-	-
Humidity Box	•	•	-	-
Dry Box	-	-	-	-
Fresh Box	-	-	-	-
Anti-oxidant Zone	-	-	-	-
Ice Maker	-	-	•	•
Wasserspender	-	-	•	•
Flaschenablage	•	•	-	-

### Verbrauch

Energieeffizienzklasse	E	E	D	D
Energieverbrauch pro Jahr [kWh]	318	302	253	253
Klimaklasse	SN/N/ST/T	SN/N/ST/T	SN/N/ST	SN/N/ST
Gefrierfachklasse	****	****	****	****
Kältemittel	R600a	R600a	R600a	R600a
Nutzhalt [l]	537	477	511	511
Nutzhalt Kühlen [l]	356	337	333	333
Nutzhalt Gefrieren [l]	181	140	178	178
Nutzhalt Switch Zone [l]	-	-	-	-
Nutzhalt Chill Fach [l]	-	-	-	-
Geräuschpegel [dBA]	37dB(A)	37dB(A)	40dB(A)	40dB(A)
Gefriervolumen per 24h [kg]	12	10	10	10
Max. Lagerdauer bei Stromausfall [h]	14	10	5	5
Anschlusswert [W]	202	180	200	200
Spannung [V]	220 - 240	220 - 240	220 - 240	220 - 240
Frequenz [Hz]	50	50	50	50
Anschlusskabel mit Stecker	•	•	•	•

### Funktionen

Super Cooling	•	•	•	•
Super Freezing	•	•	•	•
Holiday Funktion	•	-	•	•
Frischesensor	•	-	-	-
Türalarm	•	•	•	•
Temperaturalarm	-	-	-	-

### Abmessungen / Gewicht

Produktabmessung unverpackt (H x T x B) [mm]	1900 x 830 x 675	2006 x 700 x 675	1775 x 908 x 647	1775 x 908 x 647
Produktabmessung verpackt (H x T x B) [mm]	2010 x 905 x 755	2072 x 777 x 749	1888 x 980 x 716	1888 x 980 x 716
Leergewicht (Brutto) [kg]	147	108	95	95
Leergewicht (Netto) [kg]	136	100	89	89

Erläuterungen:  
• = Vorhanden bzw. ja  
\*\*\*\* = 4 Sterne Gefrierfach (-18 °C und kälter)  
Die Energieeffizienzklassen basierend auf die EU Verordnung (EU) 2019/2019

KÜHLGERÄTE FREISTEHEND



Allgemeine Angaben

Produkt Nummer	34005272	34005300	34005155
Produkt Bezeichnung	HSW59F18EIMM	HTW7720DNMP	HTW5620CNMP
Gerätetyp	SBS 90 Serie 5	3D 70 Serie 7	3D 60 Serie 5
Konnektivität (Wi-Fi Funktion)	•	•	•
Kältetechnologie	Total No Frost	Total No Frost	Total No Frost

Ausstattung			
F+	-	-	-
French-Door	-	-	-
Cube	-	-	-
Side by Side	•	-	-
Bottom Freezer (3-türig)	-	•	•
Türanschlagswechsel	-	•	•
Beleuchtung	Top LED	Daylight LED (Rückwand)	Top LED
Farbe	Edelstahl	Edelstahl	Dunkles Edelstahl
Inverter Motor	•	•	•
Normaler Motor	-	-	-
Elektronische Bedienung (separate Regelung)	•	•	•
Externes Touch Display	•	•	•
Externes Tiefendisplay	-	-	-
MyZone	-	• (Plus)	• (Pro)
Switch Zone (-20 - +5°C)	-	-	-
Humidity Box	•	•	•
Dry Box	-	-	-
Fresh Box	-	-	-
Anti-oxidant Zone	-	-	-
Ice Maker	•	-	-
Wasserspender	•	-	-
Flaschenablage	•	•	•

Verbrauch			
Energieeffizienzklasse	E	D	C
Energieverbrauch pro Jahr [kWh]	334	243	181
Klimaklasse	SN/N/ST	SN/N/ST/T	SN/N/ST/T
Gefrierfachklasse	****	****	****
Kältemittel	R600a	R600a	R600a
Nutzhalt [l]	601	486	414
Nutzhalt Kühlen [l]	391	345	289
Nutzhalt Gefrieren [l]	210	141	125
Nutzhalt Switch Zone [l]	-	-	-
Nutzhalt Chill Fach [l]	-	-	-
Geräuschpegel [dBA]	36dB(A)	29dB(A)	35dB(A)
Gefriervolumen per 24h [kg]	12	10	10
Max. Lagerdauer bei Stromausfall [h]	5	12	13
Anschlusswert [W]	200	180	200
Spannung [V]	220 - 240	220 - 240	220 - 240
Frequenz [Hz]	50	50	50
Anschlusskabel mit Stecker	•	•	•

Funktionen			
Super Cooling	•	•	•
Super Freezing	•	•	•
Holiday Funktion	•	-	•
Frischesensor	-	-	-
Türalarm	•	•	•
Temperaturalarm	-	-	-

Abmessungen / Gewicht			
Produktabmessung unverpackt (H x T x B) [mm]	1775 x 905 x 726	2006 x 700 x 675	2050 x 595 x 667
Produktabmessung verpackt (H x T x B) [mm]	1882 x 967 x 775	2072 x 777 x 749	2105 x 662 x 747
Leergewicht (Brutto) [kg]	105	107	100
Leergewicht (Netto) [kg]	100	99	92

Erläuterungen:  
 • = Vorhanden bzw. ja  
 \*\*\*\* = 4 Sterne Gefrierfach (-18 °C und kälter)  
 Die Energieeffizienzklassen basierend auf die EU Verordnung (EU) 2019/2019

KÜHLGERÄTE FREISTEHEND



Allgemeine Angaben

Produkt Nummer	34005469	34005419
Produkt Bezeichnung	HDPW5620ANPD	HDW1618CNPk
Gerätetyp	2D 60 Serie 5 PRO	2D 60 Serie 1
Konnektivität (Wi-Fi Funktion)	•	•
Kältetechnologie	Total No Frost	Total No Frost

Ausstattung		
F+	-	-
French-Door	-	-
Cube	-	-
Side by Side	-	-
Bottom Freezer (3-türig)	-	-
Türanschlagswechsel	•	•
Beleuchtung	Top LED	Top LED
Farbe	Dunkles Edelstahl	Edelstahl
Inverter Motor	•	•
Normaler Motor	-	-
Elektronische Bedienung (separate Regelung)	•	•
Externes Touch Display	•	-
Externes Tiefendisplay	-	•
MyZone	• (Pro)	-
Switch Zone (-20 - +5°C)	-	-
Humidity Box	•	•
Dry Box	-	-
Fresh Box	-	-
Anti-oxidant Zone	-	-
Ice Maker	-	-
Wasserspender	-	-
Flaschenablage	•	-

Verbrauch		
Energieeffizienzklasse	A	C
Energieverbrauch pro Jahr [kWh]	114	164
Klimaklasse	SN/N/ST/T	SN/N/ST/T
Gefrierfachklasse	****	****
Kältemittel	R600a	R600a
Nutzhalt [l]	409	341
Nutzhalt Kühlen [l]	289	222
Nutzhalt Gefrieren [l]	120	119
Nutzhalt Switch Zone [l]	-	-
Nutzhalt Chill Fach [l]	-	-
Geräuschpegel [dBA]	35dB(A)	35dB(A)
Gefriervolumen per 24h [kg]	10	8
Max. Lagerdauer bei Stromausfall [h]	16	10
Anschlusswert [W]	200	200
Spannung [V]	220 - 240	220 - 240
Frequenz [Hz]	50	50
Anschlusskabel mit Stecker	•	•

Funktionen		
Super Cooling	•	•
Super Freezing	•	•
Holiday Funktion	•	•
Frischesensor	-	-
Türalarm	•	•
Temperaturalarm	-	-

Abmessungen / Gewicht		
Produktabmessung unverpackt (H x T x B) [mm]	2050 x 595 x 667	1850 x 595 x 658
Produktabmessung verpackt (H x T x B) [mm]	2080 x 664 x 747	1897 x 655 x 747
Leergewicht (Brutto) [kg]	117	72
Leergewicht (Netto) [kg]	109	69,5

Erläuterungen:  
 • = Vorhanden bzw. ja  
 \*\*\*\* = 4 Sterne Gefrierfach (-18 °C und kälter)  
 Die Energieeffizienzklassen basierend auf die EU Verordnung (EU) 2019/2019

## FREISTEHENDE WEINKLIMASCHRÄNKE



### Allgemeine Angaben

Produkt Nummer	34901520	34004970	34004290	34004291
Produkt Bezeichnung	HAKWBD 60	HWS236GDGU1	HWS77GDAU1	HWS42GDAU1
Bauform	Unterbaufähig	Freistehend	Freistehend	Freistehend
Gerätetyp	Wine Bank 60 SERIE 6	Weinklimaschrank 60 SERIE 7	Weinklimaschrank 50 SERIE 7	Weinklimaschrank 50 SERIE 7
Konnektivität (Wi-Fi Funktion)	•	•	•	•
Kältetechnologie	-	Natural Airflow System	Natural Airflow System	Natural Airflow System

### Ausstattung

Weinlagerschrank	•	•	•	•
Tür abschließbar	-	•	•	•
Beleuchtung	LED	LED	LED	LED
Farbe	schwarz	Glas schwarz	schwarz	schwarz
Inverter Motor	-	-	-	-
Normaler Motor	•	•	•	•
Türmaterial	Glas	Glas	Glas	Glas
Elektronische Bedienung (separate Regelung)	•	•	•	•
Externe Touch Bedienung	-	•	•	•
Anzahl Temperaturzonen	2	2	2	2
Anzahl Flaschen	44	236	77	42

### Verbrauch

Energieeffizienzklasse	F	G	G	G
Energieverbrauch pro Jahr [kWh]	103	184	152	142
Klimaklasse	N-ST	SN-ST	SN-N-ST	SN-N-ST
Nutzzinhalte [l]	120	440	190	106
Nutzzinhalte Kühlen [l]	120	440	190	106
Nutzzinhalte Gefrieren [l]	-	-	-	-
Geräuschpegel [dBA]	C (38)	C (37)	C (37)	C (37)
Spannung [V]	220 - 240	220 - 240	220 - 240	220 - 240
Frequenz [Hz]	50	50	50	50
Anschlusskabel mit Stecker	•	•	•	•

### Abmessungen / Gewicht

Produktabmessung unverpackt (H x B x T) [mm]	820 x 595 x 562	1900 x 595 x 710	1270 x 497 x 585	820 x 497 x 585
Produktabmessung verpackt (H x B x T) [mm]	880 x 660 x 670	2010 x 659 x 770	1330 x 535 x 632	880 x 535 x 632
Leergewicht (Brutto/Netto) [kg]	54,5 / 49,0	106 / 97	57 / 54	44 / 41

Erläuterungen:  
 • = Vorhanden bzw. ja  
 Die Energieeffizienzklassen basierend auf die EU Verordnung (EU) 2019/2019

## GESCHIRRSPÜLER

### Einbau-Geschirrspüler



### Allgemeine Angaben

Produkt Nummer	32901749	32901772	32901589
Produkt Bezeichnung	XS 6A0M4PB	XI 6A0M4PB	XS 6B0M3PDB
Breite [cm]	60	60	60
Konnektivität (Wi-Fi Funktion)	•	•	•
Einbauart	Vollintegriert	Vollintegriert	Vollintegriert
Sliding Door	•	-	•

### Ausstattung

Anzahl Maßgedecke	16	16	16
Anzahl Schubladen	3	3	3
Höhenverstellbarer Oberkorb	Easy Click	Easy Click	Easy Click
Besteckschublade inkl. CutleryShine Plus	•	•	-
Besteckschublade	•	•	•
Automatische Türöffnung	•	•	•
Aquaprotect	-	-	-
Aquastopp	-	-	-
Total Water Block	•	•	•
Salz Nachfüllanzeige	•	•	•
Klarspüler Nachfüllanzeige	•	•	•
Elektronische Bedienung Touch und Dot-Matrix	•	•	•
Elektronische Bedienung Touch	-	-	-
Elektronische Bedienung	-	-	-
Inverter Motor	•	•	•
Direct Drive Motor	-	-	-

### Verbrauch

Energieeffizienzklasse	A	A	B
Energieverbrauch (100 Waschvorgänge) [kWh]	54	54	66
Geräuschpegel [dBA]	B (40)	B (40)	B (40)
Wasserverbrauch [l]	9,0	9,0	9,5
Innenbehälter Material	Edelstahl	Edelstahl	Edelstahl
Anschlusswert [kW]	2,15	2,15	2,15
Spannung [V]	220 - 240	220 - 240	220 - 240
Frequenz [Hz]	50	50	50
Anschlusskabel mit Stecker	•	•	•

### Funktionen

Anzahl Programme	10	10	10
Startzeitvorwahl	1-23h	1-23h	1-23h
Automatikprogramme	•	•	•
1/2 Beladung	•	•	•

### Funktionsunterstützende Ausstattung

PowerWash	•	•	•
DryBoost	-	-	•
H-Spray Arm	•	•	•

### Abmessungen / Gewicht

Abmessungen Nische (H x B x T) [mm]	820-900 x 600 x 550	820-900 x 600 x 550	820-900 x 600 x 550
Produktabmessung unverpackt (H x B x T) [mm]	818 x 597 x 555	818 x 597 x 555	818 x 597 x 555
Produktabmessung verpackt (H x B x T) [mm]	896 x 640 x 676	896 x 640 x 676	896 x 640 x 676
Leergewicht (Brutto/Netto) [kg]	45,0 / 43,0	45,0 / 43,0	45,0 / 43,0

Erläuterungen:  
 • = Vorhanden bzw. ja  
 Die Energieeffizienzklassen basierend auf die EU Verordnung (EU) 2019/2017

GESCHIRRSPÜLER  
Einbau-Geschirrspüler



Allgemeine Angaben

Produkt Nummer	32901588	32901780	32901747
Produkt Bezeichnung	XI 6B0M3PDB	XSS 6B0S3FSB-84	XI 6B0S3FSB-84
Breite [cm]	60	60	60
Konnektivität (Wi-Fi Funktion)	•	•	•
Einbauart	Vollintegriert	Vollintegriert	Vollintegriert
Sliding Door	-	•	-
<b>Ausstattung</b>			
Anzahl Maßgedecke	16	16	16
Anzahl Schubladen	3	3	3
Höhenverstellbarer Oberkorb	Easy Click	Easy Click	Easy Click
Besteckschublade inkl. CutleryShine Plus	-	-	-
Besteckschublade	•	•	•
Automatische Türöffnung	•	•	•
Aquaprotect	-	-	-
Aquastopp	-	-	-
Total Water Block	•	•	•
Salz Nachfüllanzeige	•	•	•
Klarspüler Nachfüllanzeige	•	•	•
Elektronische Bedienung Touch und Dot-Matrix	•	-	-
Elektronische Bedienung Touch	-	•	•
Elektronische Bedienung	-	-	-
Inverter Motor	•	•	•
Direct Drive Motor	-	-	-
<b>Verbrauch</b>			
Energieeffizienzklasse	B	B	B
Energieverbrauch (100 Waschvorgänge) [kWh]	66	66	66
Geräuschpegel [dBA]	B (40)	B (40)	B (40)
Wasserverbrauch [l]	9,5	9,5	9,5
Innenbehälter Material	Edelstahl	Edelstahl	Edelstahl
Anschlusswert [kW]	2,15	2,15	2,15
Spannung [V]	220 - 240	220 - 240	220 - 240
Frequenz [Hz]	50	50	50
Anschlusskabel mit Stecker	•	•	•
<b>Funktionen</b>			
Anzahl Programme	10	10	10
Startzeitvorwahl	1-23h	1-23h	1-23h
Automatikprogramme	•	•	•
1/2 Beladung	•	•	•
<b>Funktionsunterstützende Ausstattung</b>			
PowerWash	•	•	•
DryBoost	•	-	-
H-Spray Arm	•	-	-
<b>Abmessungen / Gewicht</b>			
Abmessungen Nische (H x B x T) [mm]	820-900 x 600 x 550	820-900 x 600 x 550	820-900 x 600 x 550
Produktabmessung unverpackt (H x B x T) [mm]	818 x 597 x 555	818 x 597 x 555	818 x 597 x 555
Produktabmessung verpackt (H x B x T) [mm]	896 x 640 x 676	896 x 640 x 676	896 x 640 x 676
Leergewicht (Brutto/Netto) [kg]	45,0 / 43,0	45,0 / 43,0	45,0 / 43,0

Erläuterungen:  
• = Vorhanden bzw. ja  
Die Energieeffizienzklassen basierend auf die EU Verordnung (EU) 2019/2017

GESCHIRRSPÜLER  
Einbau-Geschirrspüler



Allgemeine Angaben

Produkt Nummer	32901663	32901570	32901724
Produkt Bezeichnung	XIT 6C3TB3B	XI1C3TB2FB	XDD 66E5LS
Breite [cm]	60	45	60
Konnektivität (Wi-Fi Funktion)	-	•	-
Einbauart	Vollintegriert	Vollintegriert	Vollintegriert
Sliding Door	-	-	-
<b>Ausstattung</b>			
Anzahl Maßgedecke	16	11	6+6
Anzahl Schubladen	3	3	2
Höhenverstellbarer Oberkorb	Easy Click	Easy Click	-
Besteckschublade inkl. CutleryShine Plus	-	-	-
Besteckschublade	•	•	-
Automatische Türöffnung	•	•	-
Aquaprotect	-	-	-
Aquastopp	•	•	-
Total Water Block	-	-	•
Salz Nachfüllanzeige	•	•	•
Klarspüler Nachfüllanzeige	•	•	•
Elektronische Bedienung Touch und Dot-Matrix	-	-	-
Elektronische Bedienung Touch	•	•	•
Elektronische Bedienung	-	•	-
Inverter Motor	•	•	-
Direct Drive Motor	-	-	•
<b>Verbrauch</b>			
Energieeffizienzklasse	B	C	E
Energieverbrauch (100 Waschvorgänge) [kWh]	66	176	54
Geräuschpegel [dBA]	B (43)	B (43)	B (45)
Wasserverbrauch [l]	9,5	9	7,8
Innenbehälter Material	Edelstahl	Edelstahl	Edelstahl
Anschlusswert [kW]	2,15	2,05	2,15
Spannung [V]	220 - 240	220 - 240	220 - 240
Frequenz [Hz]	50	50	50
Anschlusskabel mit Stecker	•	•	•
<b>Funktionen</b>			
Anzahl Programme	9	8	6
Startzeitvorwahl	24h	1-23h	3-6-9-12 h
Automatikprogramme	-	•	-
1/2 Beladung	•	•	-
<b>Funktionsunterstützende Ausstattung</b>			
PowerWash	-	-	-
DryBoost	-	-	-
H-Spray Arm	-	-	-
<b>Abmessungen / Gewicht</b>			
Abmessungen Nische (H x B x T) [mm]	857-917 x 600 x 580	818 x 452 x 577	820 x 600 x 560
Produktabmessung unverpackt (H x B x T) [mm]	857 x 597 x 554	816 x 448 x 575	820 x 599 x 571
Produktabmessung verpackt (H x B x T) [mm]	890 x 660 x 700	882 x 510 x 631	890 x 654 x 660
Leergewicht (Brutto/Netto) [kg]	59,0 / 52,0	40,0 / 36,0	55,5 / 54,0

Erläuterungen:  
• = Vorhanden bzw. ja  
Die Energieeffizienzklassen basierend auf die EU Verordnung (EU) 2019/2017

WASCHEN  
Einbau-Waschmaschine



Allgemeine Angaben

Produkt Nummer	31801014
Produkt Bezeichnung	HWQ90B416FWBB-S
Breite [cm]	60
Konnektivität (Wi-Fi Funktion)	-
Geräteart	Waschmaschine

Ausstattung	
Normaler Motor	-
Inverter Motor	•
Aquaprotect	-
Aquastopp	•
Farbe Gehäuse	schwarz
Farbe Tür	schwarz
Schleuderdrehzahl [U/min]	1.600
Touch Bedienung	•
Elektronische Bedienung	•

Verbrauch	
Energieeffizienzklasse Trocknen	-
Energieeffizienzklasse Waschen	A
Energieverbrauch Trocknen [kWh]	-
Energieverbrauch Waschen [kWh]	49
Kondensationseffizienzklasse	-
Schleudereffizienzklasse	B
Geräuschpegel [dBA]	B (76)
Wasserverbrauch [l]	46
Kapazität Trocknen / Waschen [kg]	9
Anschlusswert [kW]	1,6
Spannung [V]	220 - 240
Frequenz [Hz]	50
Anschlusskabel mit Stecker	•

Funktionen	
Anzahl Programme	15+1
Startzeitvorwahl	24h
Restzeitanzeige	•

Abmessungen / Gewicht	
Abmessungen Nische (H x B x T) [mm]	825 x 600 x 570
Produktabmessung unverpackt (H x B x T) [mm]	820 x 600 x 530
Produktabmessung verpackt (H x B x T) [mm]	875 x 650 x 570
Leergewicht (Brutto/Netto) [kg]	66,1 / 64,1

Erläuterungen:  
• = Vorhanden bzw. ja  
Die Energieeffizienzklassen basierend auf die EU Verordnung (EU) 2019/2014

TROCKNEN  
Einbau-Waschtrockner



Allgemeine Angaben

Produkt Nummer	31801018
Produkt Bezeichnung	HWDO90B416FWBB-S
Breite [cm]	60
Konnektivität (Wi-Fi Funktion)	-
Geräteart	Waschtrockner

Ausstattung	
Normaler Motor	-
Inverter Motor	•
Aquaprotect	-
Aquastopp	•
Farbe Gehäuse	schwarz
Farbe Tür	schwarz
Schleuderdrehzahl [U/min]	1.600
Touch Bedienung	•
Elektronische Bedienung	•

Verbrauch	
Energieeffizienzklasse Trocknen	D
Energieeffizienzklasse Waschen	A
Energieverbrauch Trocknen [kWh]	266
Energieverbrauch Waschen [kWh]	49
Kondensationseffizienzklasse	-
Schleudereffizienzklasse	B
Geräuschpegel [dBA]	B (76)
Wasserverbrauch [l]	46
Kapazität Trocknen / Waschen [kg]	5 / 9
Anschlusswert [kW]	1,6
Spannung [V]	220 - 240
Frequenz [Hz]	50
Anschlusskabel mit Stecker	•

Funktionen	
Anzahl Programme	15+1
Startzeitvorwahl	24h
Restzeitanzeige	•

Abmessungen / Gewicht	
Abmessungen Nische (H x B x T) [mm]	825 x 600 x 570
Produktabmessung unverpackt (H x B x T) [mm]	820 x 600 x 530
Produktabmessung verpackt (H x B x T) [mm]	875 x 650 x 570
Leergewicht (Brutto/Netto) [kg]	66,0 / 64,0

## GLOSSAR

### BACKÖFEN

Energieeffizienzklasse A+++ bis D

hOn Smart Home-App

Katalyse & Hydrolyse Reinigung

Kombi-Dampfgarer

Preci-Sonde

Premium Teleskopauszüge

Pyrolyse Reinigung

Rezepte

Smarter Bewegungssensor

TFT Touch Bedienung

TFT Touch Display

Voice Control

### KOCHFELDER

Flexzone

Glas Bedienblende

Gusseisenträger

hOn Smart Home-App

Integrierter Dunstabzug im Kochfeld

Multicoil

Das EU-Energieeffizienzlabel klärt über den Energieverbrauch eines Gerätes auf. Die Einteilung bei Einbau-Backöfen sieht 7 Energieeffizienzklassen von A+++ bis D vor. Dabei steht A+++ für niedrigen Energieverbrauch, D für besonders hohen Bedarf an Energie.

Die Steuerung über diese App macht die integrierte, intuitive und umfassende Verwaltung all Ihrer internetfähigen und virtuellen hOn-Geräte möglich.

Katalyse: Ein katalytisch selbstreinigender Backofen ist im Garraum mit einem speziellen Belag beschichtet, durch den Fettrückstände bereits während des Bratens und Backens abgebaut werden können. Unter dem Einfluss von Sauerstoff werden die fetthaltigen Verschmutzungen zu Wasserdampf und Kohlendioxid zersetzt.

Hydrolyse: Bei einer hydrolytischen Reinigung gibt man Wasser und einen Tropfen Spülmittel auf den Backofenboden oder auf ein Backblech und startet anschließend das Hydrolyse-Programm des Backofens. Das Wasser verdampft und erleichtert so anschließend die händische Reinigung des Backofens.

Die Kombination aus Dampf und traditionellem Backen verhilft Ihnen zu besten Ergebnissen: Innen saftig zart und außen knusprig, bei reduzierten Fettsatz. Fisch und Gemüse verlieren im Kombi-Dampfgarer keine Aromen und Nährstoffe. Somit ist das eine sehr sanfte und gesunde Art zum Braten und Garen!

Mit der drahtlosen Preci-Sonde können Sie die Temperaturen sowohl auf einen Grad genau überwachen, als auch die Temperatur während des gesamten Garvorgangs fernsteuern.

Das Herausziehen von Backblechen ist noch einfacher, das bedeutet einen geringeren Wärmeverlust während des Garvorgangs, durch kürzeres Öffnen der Tür.

Die pyrolytischen Reinigungszyklen beseitigen Fettablagerungen und Backrückstände, indem sie diese bei einer Temperatur von fast 430 °C verbrennen.

Entdecken Sie hunderte von Rezepten in der Haier hOn-App. Das sorgt für Vielfalt bei Backen und Kochen.

Der smarte Bewegungssensor des Chef@Home erkennt es, wenn Sie sich dem Backofen nähern und startet automatisch den Bildschirm.

Ein benutzerfreundliches Farb-Touch-Display, mit dem Sie Ihren Garmodus auswählen und Ihre Lieblingseinstellungen schnell abrufen können.

Steuern Sie Ihren Chef@Home über das große Display, welches in die Tür integriert ist und erleben Sie die Vielfalt der Funktionen.

Steuern Sie Ihr Gerät per integrierter Sprachsteuerung.

Genießen Sie die Flexibilität des Kochens mit unserem Flexzonen-Kochfeld, das sich an verschiedene Topf- und Pfannengrößen anpasst und so für eine homogene Wärmezufuhr und gleichmäßiges Garen sorgt, egal welches Gericht Sie zubereiten. Somit können Sie aus zwei einzelnen Zonen eine große Zone aktivieren.

Die hochwertige Oberfläche der Kochfelder ist im Facettenschliff gehalten und sorgt für attraktive Lichtspiegelungen und ein sehr edles Erscheinungsbild. Zugleich ist es auch sehr Reinigungsfreundlich.






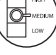
Gusseisenträger sind abnehmbar und sorgen für hohe Festigkeit und Stabilität des Kochgeschirrs.

Die Steuerung über diese App macht die integrierte, intuitive und umfassende Verwaltung all Ihrer internetfähigen und virtuellen hOn-Geräte möglich.







Durch den integrierten Dunstabzug im Kochfeld, wird der aufsteigende Kochdunst nach unten abgezogen und gefiltert und nicht wie bei klassischen Dunstabzugshauben nach oben. Somit haben Sie mehr Kopffreiheit beim Kochen.

Dieser Bereich kann als eine einzige Zone oder als vier unabhängige Zonen genutzt werden, je nach Kochbedarf und Geschirr zu jeder Zeit. Mehr Flexibilität geht gar nicht.







## GLOSSAR

-  **Multifunktionale Brenner** Wählen Sie zwischen Zusatz- oder Doppelkronenbrennern für ultimative Vielseitigkeit und wählen Sie die geeignete Energiequelle für Ihre Bedürfnisse, egal ob Sie langsam kochen oder schnell braten.
-  **Multi Slider Bedienung** Einfache und benutzerfreundliche Bedienung Ihres Gerätes dank der Multi Slider Bedienung. Pro Kochzone haben Sie einen Slider zur Steuerung der Kochzone.
-  **Preci Flamme** Mit Preci Flame können Sie aus 9 voreingestellten Leistungsstufen wählen und so sicherstellen, dass Sie exakt die für Ihr Gericht benötigte Hitze zur richtigen Zeit erhalten- für stets perfekte Ergebnisse.
-  **Preci Probe** Der Preci Probe ist ein Kochwender mit integrierten und kabellosen Kochsensor. Somit können Sie die ideale Temperatur bei Garvorgang überwachen und steuern. Das gleiche gilt auch für die kerngenaue Temperaturmessung vom Fleisch. Der Preci Probe ist vom Kochwender abnehmbar.
-  **Rezepte** Entdecken Sie hunderte von Rezepten in der Haier hOn-App. Das sorgt für Vielfalt beim Backen und Kochen.
-  **Varycook** Mit der Varycook-Funktion können Sie Ihr Geschirr von unten nach oben gleiten lassen. So steuern Sie automatisch die Leistungsstufen von Niedrig, Mittel bis Hoch. Das schafft ein Kochgefühl wie bei den Profis.

### KOMPAKTGERÄTE









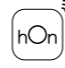

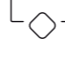
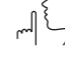

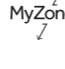





-  **Energieeffizienzklasse A++** Das EU-Energieeffizienzlabel klärt über den Energieverbrauch eines Gerätes auf. Die Einteilung bei Einbau-Backöfen sieht 7 Energieeffizienzklassen von A+++ bis D vor. Dabei steht A+++ für niedrigen Energieverbrauch, D für besonders hohen Bedarf an Energie.
-  **Dampfgarfunktion** Kochen Sie leichtere und gesündere Mahlzeiten, ohne Kompromisse beim Geschmack einzugehen-mithilfe der Dampftechnologie. Die Kombination aus Dampf und traditionellem Garen verhilft Ihnen zu besten Ergebnissen.
-  **Doppelgrill** Ein großes Heizelement befindet sich außen, ein kleineres innen und bei einigen Modellen lassen sich die Heizelemente getrennt schalten. Sie können entweder nur mit dem kleinen inneren Heizelement oder mit beiden Heizelementen backen. Durch die optimale Verteilung der Hitze werden immer hervorragende Backergebnisse erzielt- außen knusprig, innen weich.
-  **Horizontale Ausrichtung** Dieses Gerät ist kombinierbar mit den Backöfen der I-TOUCH SERIE 6. Die Blenden-und Türhöhe beider Geräte ist identisch.
-  **Mikrowelle** Mit der Mikrowellenfunktion können Sie Ihr Gargut schnell und schonend erwärmen.
-  **Touch Bedienung** Das TFT Touch Bedienfeld ermöglicht Ihnen eine einfache und benutzerfreundliche Bedienung Ihres Gerätes.

### DUNSTABZUGHAUBEN




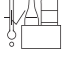



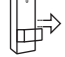








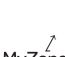

-  **Energieeffizienzklasse A+++ bis D** Das EU-Energieeffizienzlabel klärt über den Energieverbrauch eines Gerätes auf. Die Einteilung bei Einbau-Backöfen sieht 7 Energieeffizienzklassen von A+++ bis D vor. Dabei steht A+++ für niedrigen Energieverbrauch, D für besonders hohen Bedarf an Energie.
-  **hOn Smart Home-App** hOn Smart Home-App: Die Steuerung über diese App macht die integrierte, intuitive und umfassende Verwaltung all Ihrer internetfähigen und virtuellen hOn-Geräte möglich.
-  **LED Beleuchtung** LED Beleuchtung: Die Geräte sind mit einer sparsamen-LED Beleuchtung ausgestattet.
-  **Power Stufe** Stärkere Leistung der Dunstabzugshaube durch die Power Stufe.
-  **Touchbedienung mit 4 Stufen** Das Touch Bedienfeld ermöglicht Ihnen eine einfache und benutzerfreundliche Bedienung Ihres Gerätes.
-  **Touchbedienung mit 5 Stufen** Das Touch Bedienfeld ermöglicht Ihnen eine einfache und benutzerfreundliche Bedienung Ihres Gerätes.


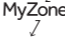







## GLOSSAR

### EINBAU KÜHLEN


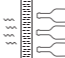
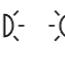




-  **Energieeffizienzklasse A - G** Das EU-Energieeffizienzlabel klärt über den Energieverbrauch eines Gerätes auf. Die Einteilung bei Einbau-Kühlschränken sieht 7 Energieeffizienzklassen von A bis G vor. Dabei steht A für niedrigen Energieverbrauch, G für besonders hohen Bedarf an Energie. Oben rechts auf dem EU-Energieeffizienzlabel befindet sich ein QR-Code. Dieser leitet auf die europäische Produktdatenbank EPREL weiter. Dort erhalten Sie kostenfrei weitere Informationen über das Produkt.
-  **ABT® (Antibakterielle Technologie)** ABT®: Für maximale Hygiene beseitigt die antibakterielle Technologie über 99 % der Bakterien im Kühlbereich mittels UV-Licht (ABT®) oder Silberionen-Technologie (T-ABT®).
-  **Auto Refill Jug** Herausnehmbare Glaskaraffe mit automatischen Befüllung, die in der Kühlschranktür integriert und direkt mit der Wasserversorgung verbunden ist. Der I-Refill Karaffen-Sensor füllt neues Wasser nach, sobald der Füllstand um 2 cm sinkt. Ein weiterer Sensor sorgt dafür, dass das Wasser nicht überläuft.
-  **Daylight (LED-Lichtsäule)** Große, helle LED-Lichtsäule für maximale Beleuchtung.
-  **Dry Zone** Ein Fach mit unter 45 % Luftfeuchtigkeit für die optimale Aufbewahrung von feuchtigkeitsempfindlichen Produkten (Pilze, Schokolade, Butter, o. Ä.).
-  **Easy Access-Gefrierschubladen** Easy Access-Gefrierschubladen: Schneller Zugriff auf Ihr Gefriergut dank der rückenfreundlichen und energiesparenden Schubladen.
-  **Erweiterte Garantie** Zusätzlich zur 2 Jahre Herstellergarantie weitere 10 Jahre Ersatzteilgarantie auf den Inverter Kompressor.
-  **Fresher Sensors** Mit intelligenten Sensoren wird sofort auf Temperaturänderungen reagiert und gegengesteuert.
-  **Holiday Funktion** Diese Funktion stellt die Kühlschranktemperatur auf 17°C ein. Dies ermöglicht es, die Tür des leeren Kühlschranks geschlossen zu halten, ohne bei längerer Abwesenheit (z. B. im Urlaub) einen Geruch oder Schimmel zu verursachen. Das Gefrierfach ist von dieser Einstellung nicht betroffen.
-  **hOn Smart Home-App** hOn Smart Home-App: Die Steuerung über diese App macht die integrierte, intuitive und umfassende Verwaltung all Ihrer internetfähigen und virtuellen hOn-Geräte möglich.
-  **Humidity Zone (HCS)** Der Kühlschrank verfügt über ein spezielles Schubfach mit hoher (bis zu 90 %) Luftfeuchtigkeit. Perfekt, um frische Lebensmittel wie Obst oder Gemüse optimal aufzubewahren und frisch zu halten.
-  **Ice Maker** Automatische Eiswürfelzubereitung.
-  **Inverter Kompressor Dual Inverter** Ein Inverter Kompressor orientiert seine Leistung am erforderlichen Kühlbedarf. Dies ist stromsparender als der Ein-Aus-Betrieb konventioneller Kompressoren, mit konstanter Leistung. Zudem sind die Vibrationen während des Betriebs minimal, und somit insgesamt leiser. Bei ausgewählten Modellen gewähren wir eine 12 Jahre Garantie oder lebenslange Garantie, nach erfolgreicher Registrierung.
-  **LED Beleuchtung** Die Geräte sind mit einer sparsamen-LED Beleuchtung ausgestattet.
-  **MyZone Plus** Eine Zone mit drei Funktionen: Chiller 0 °C oder Quick Cool für schnelles Herunterkühlen von Getränken und Defrost für sanftes, gleichmäßiges Auftauen des Gefrierguts. Eine weitere Variante beinhaltet ein Obst- /Gemüsefach, statt der Defrost-Funktion.
-  **Switch Zone** Eine individuelle Zone, nutzbar als Kühl- oder Gefrierbereich. Die Temperatur lässt sich, je nach Gerät, von -20 °C bis +5 °C oder -18 °C bis +5 °C einstellen.
-  **Total No Frost** Dank dieser Technologie müssen Sie Ihren Tiefkühlbereich nie wieder abtauen und haben im Kühlbereich Ihres Kühlschranks eine stark verringerte Kondenswasserbildung. Zugleich ist das auch sehr energiesparend.
-  **Wechselbarer Türanschlag** Der wechselbare Türanschlag ermöglicht Ihnen Ihre Kühlschranktür je nach Bedarf auf beide Seiten des Gerätes zu montieren.
-  **Wi-Fi-Fähig** Wi-Fi-fähige Geräte können Sie schnell und unkompliziert mit Ihrer hOn App verbinden.

## FREISTEHENDE KÜHLGERÄTE



	<b>Energieeffizienzklasse A - G</b>	Das EU-Energieeffizienzlabel klärt über den Energieverbrauch eines Gerätes auf. Die Einteilung bei Einbau-Kühlschränken sieht 7 Energieeffizienzklassen von A bis G vor. Dabei steht A für niedrigen Energieverbrauch, G für besonders hohen Bedarf an Energie. Oben rechts auf dem EU-Energieeffizienzlabel befindet sich ein QR-Code. Dieser leitet auf die europäische Produktdatenbank EPREL weiter. Dort erhalten Sie kostenfrei weitere Informationen über das Produkt.
	<b>Absolute Ice</b>	Mit Absolute Ice verfügen Sie über ein eigenes, von Kühl- und Gefrierschrank unabhängiges Kühlsystem. Das garantiert Ihnen bis zu 10 Mal reineres und geruchsneutrales Eis.
	<b>ABT® PRO</b>	Die exklusive ABT® Pro-Technologie beseitigt 99,99 % der Bakterien nicht nur im Kühlschrank, sondern auch im Gefrierfach und verhindert so die Bildung von Schimmel und schlechten Gerüchen.
	<b>Advanced Drink Assistant</b>	Wählen Sie die Art die Art und die Größe des Getränks, die Starttemperatur und den Behälter aus.
	<b>Assisted Recipes</b>	Die hOn App führt Sie Schritt für Schritt durch die Zubereitung von Rezepten.
	<b>Auto Refil Jug</b>	Herausnehmbare Glaskaraffe mit automatischen Befüllung, die in der Kühlschranktür integriert und direkt mit der Wasserversorgung verbunden ist. Der I-Refill Karaffen-Sensor füllt neues Wasser nach, sobald der Füllstand um 2 cm sinkt. Ein weiterer Sensor sorgt dafür, dass das Wasser nicht überläuft.
	<b>Daylight (LED-Lichtsäule)</b>	Große, helle LED-Lichtsäule für maximale Beleuchtung.
	<b>Easy Access-Gefrierschubladen</b>	Schneller Zugriff auf Ihr Gefriergut dank der rückenfreundlichen und energiesparenden Schubladen.
	<b>90° EASY-STOP Scharnier</b>	Bei jedem Türöffnen stoppt die Kühlschranktür automatisch bei 90°, wodurch die Kühlschränke problemlos in jede Kücheneinrichtung passen.
	<b>Flexi-Glasregal</b>	Die neue Stufe der individuellen Gestaltung des Innenraums.
	<b>Haier Air Surround</b>	Der sanfte Luftstrom verteilt die kalte Luft gleichmäßig im gesamten Kühlraum, ohne dass es zu Gewichts- und Feuchtigkeitsverlust der Lebensmittel kommt.
	<b>hOn Smart Home-App</b>	Die Steuerung über diese App macht die integrierte, intuitive und umfassende Verwaltung all Ihrer internetfähigen und virtuellen hOn-Geräte möglich.
	<b>Humidity Zone (HCS)</b>	Der Kühlschrank verfügt über ein spezielles Schubfach mit hoher (bis zu 90 %) Luftfeuchtigkeit. Perfekt, um frische Lebensmittel wie Obst oder Gemüse optimal aufzubewahren und frisch zu halten.
	<b>LED Beleuchtung</b>	Die Geräte sind mit einer sparsamen LED Beleuchtung ausgestattet.
	<b>Leise</b>	Besonders leises Gerät.
	<b>Multi Airflow</b>	Optimale Kaltluftverteilung im Kühlbereich, für längere Frische.
	<b>My Inventory</b>	Lebensmittel der hOn App hinzufügen, entfernen und Einkaufslisten bearbeiten und sortieren. So werden keine Lebensmittel verschwendet.
	<b>MyZone Pro</b>	Eine flexible, separate Zone im Kühlbereich, die sich in ihrer Temperatur von -3 bis +5 °C individuell über das Display regulieren lässt.

	<b>MyZone Plus</b>	Eine Zone mit drei Funktionen: Chiller 0 °C oder Quick Cool für schnelles Herunterkühlen von Getränken und Defrost für sanftes, gleichmäßiges Auftauen des Gefrierguts. Eine weitere Variante beinhaltet ein Obst-/Gemüsefach, statt der Defrost-Funktion.
	<b>MyZone (mechanisch)</b>	Eine Zone, die über einen Regler einstellbar ist. Sie können wählen zwischen Chiller 0 °C, einer Frischezone für empfindliche Lebensmittel wie Wurst, Fleisch, Fisch und Käse oder einem Obst-Gemüsefach.
	<b>Proactive Temperature Management</b>	Die Funktion ermittelt Ihren Kühlbedarf abhängig von Ihrem Einkaufsverhalten und gewährleistet dank künstlicher Intelligenz die optimale Temperatur für Ihre Lebensmittel.
	<b>Touch-Display</b>	Bequeme und leichte Temperaturkontrolle von Außen.
	<b>Total No Frost</b>	Dank dieser Technologie müssen Sie Ihren Tiefkühlbereich nie wieder abtauen und haben im Kühlbereich Ihres Kühlschranks eine stark verringerte Kondenswasserbildung. Zugleich ist das auch sehr energiesparend.
	<b>Switch Zone</b>	Eine individuelle Zone, nutzbar als Kühl- oder Gefrierbereich. Die Temperatur lässt sich, je nach Gerät, von -20 °C bis +5 °C oder -18 °C bis +5 °C einstellen.
	<b>Wasser- und Eisspender</b>	Gekühltes Wasser und Eis im Handumdrehen.
	<b>XL</b>	Entdecken Sie die volle Tiefe unseres Kühlgeräts mit hoher Raumausnutzung für all Ihre Lebensmittel.
	<b>XXL</b>	Erleben Sie maximale Raumausnutzung mit unserem Kühlgerät – besonders großer Nutzinhalt für Ihre Lebensmittel.












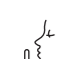




## FREISTEHENDE WEINKLIMASCHRÄNKE

	<b>Energieeffizienzklasse A - G</b>	Das EU-Energieeffizienzlabel klärt über den Energieverbrauch eines Gerätes auf. Die Einteilung bei Einbau-Kühlschränken sieht 7 Energieeffizienzklassen von A bis G vor. Dabei steht A für niedrigen Energieverbrauch, G für besonders hohen Bedarf an Energie. Oben rechts auf dem EU-Energieeffizienzlabel befindet sich ein QR-Code. Dieser leitet auf die europäische Produktdatenbank EPREL weiter. Dort erhalten Sie kostenfrei weitere Informationen über das Produkt.
	<b>Aktivkohlefilter</b>	Dank dieses Filters altert der Wein in einer Umgebung, die einem natürlich angelegten Weinkeller sehr ähnlich ist. Zudem werden äußerliche Gerüche fern gehalten.
	<b>3D Beleuchtung</b>	Sorgt für eine perfekte Übersicht in jeder Ecke des Weinklimaschranks.
	<b>hOn Smart Home-App</b>	Die Steuerung über diese App macht die integrierte, intuitive und umfassende Verwaltung all Ihrer internetfähigen und virtuellen hOn-Geräte möglich.
	<b>Leise</b>	Besonders leises Gerät.
	<b>UV-Licht undurchlässiges Glas</b>	Das UV-undurchlässige Glas der Türen an Weinklimaschränken minimiert ungewollte Farb- und Geschmacksveränderungen im Wein.
	<b>Zwei getrennte Kühlkreisläufe</b>	Zwei unabhängige Kühlzonen verhindern eine Geruchsmischung zwischen den Bereichen.





## EINBAU GESCHIERSPÜLER

	<b>Energieeffizienzklasse A - G</b>	Das EU-Energieeffizienzlabel klärt über den Energieverbrauch eines Gerätes auf. Die Einteilung bei Einbau-Geschirrspüler sieht 7 Energieeffizienzklassen von A bis G vor. Dabei steht A für niedrigen Energieverbrauch, G für besonders hohen Bedarf an Energie. Oben rechts auf dem EU-Energieeffizienzlabel befindet sich ein QR-Code. Dieser leitet auf die europäische Produktdatenbank EPREL weiter. Dort erhalten Sie kostenfrei weitere Informationen über das Produkt.
	<b>Automatischer Türöffnung</b>	Nach dem Spülvorgang öffnet sich automatisch die Tür Ihrer Maschine. Das schafft perfekte Trockenergebnisse des Geschirrs.



	<b>Anzahl Maßgedecke</b>	Das Gerät hat zweimal 6 Maßgedecke nach der Europäischen Norm EN 50242.
	<b>Anzahl Maßgedecke</b>	Das Gerät hat 11 Maßgedecke nach der Europäischen Norm EN 50242.
	<b>Anzahl Maßgedecke</b>	Das Gerät hat 13 Maßgedecke nach der Europäischen Norm EN 50242.
	<b>Anzahl Maßgedecke</b>	Das Gerät hat 15 Maßgedecke nach der Europäischen Norm EN 50242.
	<b>Anzahl Maßgedecke</b>	Das Gerät hat 16 Maßgedecke nach der Europäischen Norm EN 50242.
	<b>Aqua Stopp</b>	Aqua Stopp: Ist ein Sicherheitsmechanismus, der bei einem plötzlichen Wasseraustritt die Wasserzufuhr unterbricht, um weitergehende Wasserschäden zu vermeiden.
	<b>Besteckschublade</b>	Dank der Besteckschublade haben Sie mehr Platz für Geschirr in Ihrem Geschirrspüler. Zugleich wird das Besteck sauberer und ist leichter auszuräumen.
	<b>DryBoost</b>	Verbessertes Trocknungsergebnis dank des neuen geschlossenen Wärmeluftkreislaufs.
	<b>hOn Smart Home-App</b>	Die Steuerung über diese App macht die integrierte, intuitive und umfassende Verwaltung aller Ihrer internetfähigen und virtuellen hOn-Geräte möglich.
	<b>H-Spray Arm</b>	Ein revolutionärer Sprüharm mit doppeltem Bewegungsmoment, der seine Reichweite erhöht und die Spüleleistung in jeder Phase maximiert, um Ihnen ein herausragendes Spülergebnis zu gewährleisten.
	<b>Inverter Motor</b>	Der Bürstenlose Motor ist langlebig, zuverlässig und leise.
	<b>Intelligenter Beladungssensor</b>	Der Intelligente Beladungssensor hilft Ihnen Ihren Geschirrspüler optimal zu beladen, und ermöglicht Ihnen so eine optimale Reinigung Ihres Geschirrs.
	<b>Sehr Leise</b>	Haier Geschirrspüler spülen mit niedrigen Geräuschwerten besonders leise und liefern konstant perfekte Ergebnisse.
	<b>PowerWash</b>	Bietet verbesserte Reinigungsergebnisse durch den zusätzlichen Sprüharm. Ideal für harte Verschmutzungen.
	<b>Sliding Doors</b>	Die Geschirrspüler Tür bietet maximale Flexibilität und kann in jede Küche problemlos eingebaut werden. Beim Öffnen der Tür verschiebt sich die Möbelfront nach vorne, was ein reibungsloses und müheloses Öffnen ermöglicht.
	<b>Total Water Block System</b>	Bietet einen Schutz, so dass kein Wasser aus dem Gerät, oder Schlauch austreten kann.

## EINBAU WASCHEN/WASCHTROCKNEN

	<b>Energieeffizienzklasse A - G</b>	Das EU-Energieeffizienzlabel klärt über den Energieverbrauch eines Gerätes auf. Die Einteilung bei Einbau-Waschmaschinen/-Trockner sieht 7 Energieeffizienzklassen von A bis G vor. Dabei steht A für niedrigen Energieverbrauch, G für besonders hohen Bedarf an Energie. Oben rechts auf dem EU-Energieeffizienzlabel befindet sich ein QR-Code. Dieser leitet auf die europäische Produktdatenbank EPREL weiter. Dort erhalten Sie kostenfrei weitere Informationen über das Produkt.
	<b>Aqua Stopp</b>	Aqua Stopp: Ist ein Sicherheitsmechanismus, der bei einem plötzlichen Wasseraustritt die Wasserzufuhr unterbricht, um weitergehende Wasserschäden zu vermeiden.
	<b>Dampf-Funktion</b>	Dank der höheren Temperatur des Dampfens dringt die Wasser-Waschmittel-Mischung besser in die Fasern ein, und es wird weniger Waschmittel benötigt.
	<b>Inverter Motor</b>	Der Bürstenlose Motor ist langlebig, zuverlässig und leise. Haier gewährt 2 Jahre Herstellergarantie, plus 3 Jahre Ersatzteilgarantie auf den Inverter Motor. Nach erfolgter Online Registrierung.

### Reparaturannahme:

T | +49 (0) 800 68 666 86\*  
H | oder per Kontaktformular auf der Homepage  
\* Dieser Anruf ist für Sie kostenlos aus dem deutschen Festnetz und Mobilfunknetz.  
E | [hilfe@haiereurope.com](mailto:hilfe@haiereurope.com)

### Reklamationen:

E | [hilfe@haier.de](mailto:hilfe@haier.de)

### Transportschaden / Retouren:

E | [retouren@candy-hoover.de](mailto:retouren@candy-hoover.de)

### Ersatzteile:

E | [info@haierspares.eu](mailto:info@haierspares.eu)

# HAIER KUNDENDIENST ÖSTERREICH

### Reparaturannahme:

T | +43 (0) 820 00 12 05\*  
H | oder per Kontaktformular auf der Homepage  
\* Dieser Anruf kostet 14,53 Ct. / Min. aus dem AT Festnetz, andere Netze maximal 20 Ct. / Min.  
E | [hilfe@haiereurope.com](mailto:hilfe@haiereurope.com)

### Reklamationen:

E | [hilfe@haiereurope.com](mailto:hilfe@haiereurope.com)

### Transportschaden / Retouren:

E | [retouren@candy-hoover.de](mailto:retouren@candy-hoover.de)

### Ersatzteile:

E | [info@haierspares.eu](mailto:info@haierspares.eu)

# EINBAU ZUBEHÖR

	TLGUIDES KIT	Teleskopauszüge	"1-fach Teleskop Auszug überall nachrüstbar, außer bei Modellen: FCT600X/E DE und HCT201X/E. Einfach auf die Seitengitter zu befestigen. Nachrüstung auf 2- bzw. 3-fach Teleskop Auszügen möglich."	35602503	8059019041056
	HAOT3750	Backblech 50 mm x 458 mm	Zubehör: Backblech 50 mm Tiefe	35602659	8059019052779
	HAOT3735	Backblech 35 mm x 458 mm	Zubehör: Backblech 35 mm Tiefe	35602660	8059019052786
	HAOG3701	Backofenrost	Backofenrost	35602661	8059019052793
	HAHF8IH	Regenerierbare Keramikfilter (3er Set)	Regenerierbare Keramikfilter (3er Set) bis zu 5 Jahre regenerierbar. Passend für das Induktion Kochfeld mit integriertem Dunstabzug HAIH8IFMCF	35602688	8059019055787
	HAHF6IH	Regenerierbare Keramikfilter (2er Set)	Regenerierbare Keramikfilter (3er Set) bis zu 5 Jahren regenerierbar. Passend für das Induktion Kochfeld mit integriertem Dunstabzug HAIH6IESCF	35602687	8059019055770
	KFC6918	Fett- und Geruchsfilter Dunstabzugshaube	Aktivkohlefilter AC90, Größe: 170 x 35 mm, kompatibel mit Dunstabzugshauben: HADG6DS46BWIFI, HADG9CS46BWIFI, HATS9DS46BWIFI, HATS6DS46BWIFI	35602061	8016361972940
	KFC6958	Fett- und Geruchsfilter Dunstabzugshaube	kompatibel mit Dunstabzugshauben: HADD9SS6B	35602302	8059019013527
	WHD1018E	Verlängerung Ablaufschlauch	Zubehör: Verlängerung Ablaufschlauch, 21/28mm zu 21/28mm, Länge 0,6-4,0m	35601855	8016361945784
	WHI1051S	Zulaufschlauch	Zubehör: Zulaufschlauch mit Aquastop-Sicherheit, Länge 1,5m	35601833	8016361945562
	WHI1052S	Zulaufschlauch	Zubehör: Zulaufschlauch mit Aquastop-Sicherheit, Länge 2,5m	35601834	8016361945579

Entdecken Sie mehr auf [haier.de](https://haier.de)



**Haier Germany GmbH**

Konrad-Zuse-Platz 6 | 81829 München

1. Auflage 2024y

**Haier**