

# ritter

QUALITY SINCE 1905



## Einbausysteme

MADE IN  
GERMANY



# Die Historie

**ritterwerk** wurde 1905 von Franz Ritter gegründet und ist ein bayerisches Traditionsunternehmen mit Sitz in Gröbenzell bei München. Als deutscher Küchengerätehersteller haben wir uns den Prinzipien und Lehren des Bauhaus der 1920er Jahre verschrieben und fertigen Produkte, deren Form stets der Funktion folgt.



1905



1932



1968



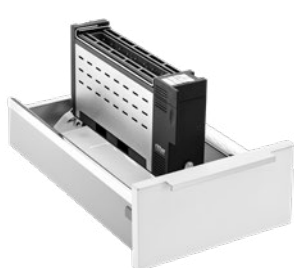
2001

**Der Grundstein der heutigen Erfolgsgeschichte** wurde mittels Messerputzmaschinen gelegt, die zu Zeiten, als es noch keinen rostfreien Stahl gab, entwickelt wurden. Mit diesem Gerät konnten die noch nicht rostfreien Messerklingen mit einer einfachen Kurbelbewegung vom Rost befreit werden. Bis zur Einführung von rostfreiem Stahl wurde die Messerputzmaschine über 1.000.000-mal verkauft; aber auch die anderen ritter-Küchenhelfer, die in den Folgejahren entstanden sind, erfreuten sich großer Beliebtheit und tun dies mitunter noch heute.

**Die erste Brotschneidemaschine** der Marke ritter wurde knapp 30 Jahre nach der Messerputzmaschine entwickelt – auch hier wurde auf das Patent der Handkurbel gesetzt. Und das mit vollem Erfolg. 1968 folgte schließlich der erste elektrische Alleschneider, der, getreu den Bauhaus-Prinzipien der 1920er Jahre, auch direkt für die Küchenschublade konzipiert wurde.

**Die Tradition des Schneidens** reicht bei ritter somit von der Brotschneidemaschine mit altgedienter Handkurbel über den Elektroantrieb bis hin zum freitragenden, schräg gestellten oder auch in der Schublade integrierten Alleschneider. Das Produktportfolio ist über die Jahre kontinuierlich gewachsen, inzwischen gibt es auch einen Einbau-Toaster, Einbau-Stabmixer, Einbau-Sockelsauger und ein vielfältiges Hausgerätesortiment. Die technischen sowie gestalterischen Raffinessen wurden an das Know-how der heutigen Zeit angepasst. Unsere Wurzeln und unser Bestreben, nachhaltige sowie langlebige Küchengeräte zu fertigen, die „made in Germany“ sind und den Alltag erleichtern, haben wir nie aus den Augen verloren.

**Ein wichtiger Schritt** erfolgte Ende 2020, als Familie Schüller nach dem Austritt von Werner Braun das ritterwerk per Management-Buy-Out übernahm – somit bleibt das Traditionsunternehmen in privater Hand und die Nachfolge ist geregelt, die Weichen für eine erfolgreiche Zukunft gestellt. Michael Schüller, der seit 2005 Geschäftsführer ist, kommentierte diese Entscheidung voller Optimismus: „Wir hoffen, mit der neuen Eigentümerstruktur ritterwerks Position als Experte für Küchenkleingeräte weiter festigen zu können. Dabei bauen wir auf unsere gesamte Belegschaft und freuen uns, dass sie unsere Übernahme zu 100 % unterstützt.“ Die beiden Söhne, Moritz Sebastian und Leonard Lorin Schüller, sind beide am Standort tätig.



2009



2010



2018



2019

# Einbau-Sortiment

Die Montage aller Einbaugeräte sollte von Fachpersonal durchgeführt werden. ritterwerk haftet nicht für Folgen aus unvorschriftsmäßiger bzw. mangelhafter Montage. Nützliche Tipps zum Einbau finden Sie unter: [www.ritterwerk.de/einbauhinweise](http://www.ritterwerk.de/einbauhinweise)



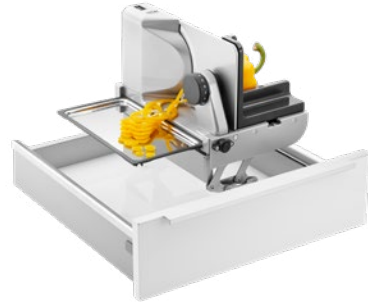
Einbau-Sockelsauger **SES 10**  
Seite 6/7



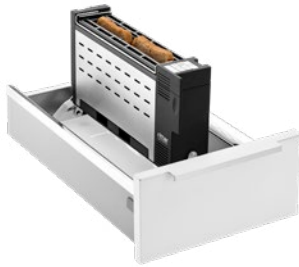
Einbau-Allesschneider **AES 62 SL, -H**  
Seite 14/17



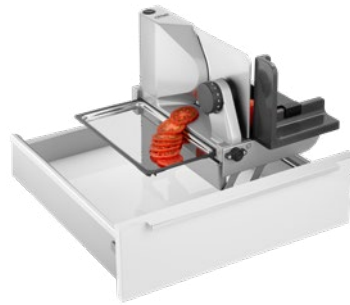
Einbau-Stabmixer **ESM 50**  
Seite 8/9



Einbau-Allesschneider **AES 62 SR, -H**  
Seite 18/21



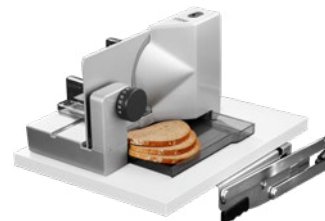
Einbau-Toaster **ET 10**  
Seite 10/11



Einbau-Allesschneider **AES 72 SR, -H**  
Seite 22/25



Einbau-Allesschneider **AES 52 S**  
Seite 12/13



Einbau-Allesschneider **E 118**<sup>Einbau</sup>  
Seite 26/27



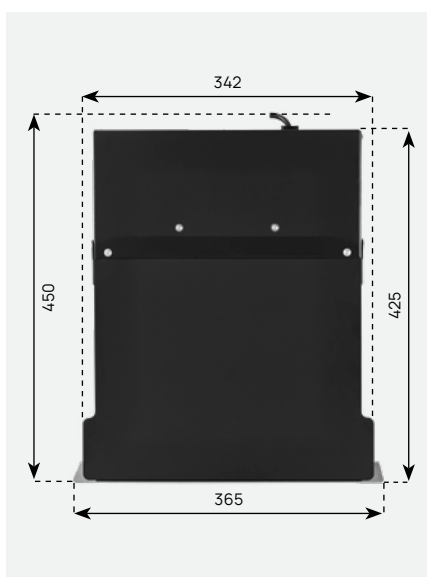
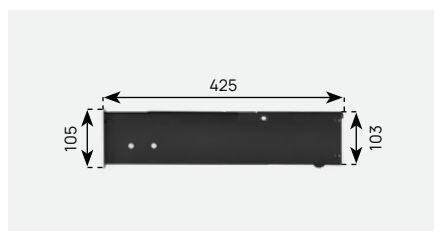
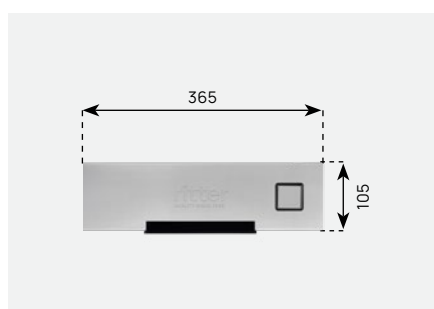
ritter  
QUALITY SINCE 1905

# Einbau-Sockelsauger SES 10

Einbau-Sockelsauger SES 10, für Möbelsockel ab 10 cm Sockelhöhe, auch nachträglich montierbar

Voraussetzung: lichte Einbaubreite > 345 mm

- Effizienter 600 Watt-Motor
- Edelstahloptik
- Aktivierung durch einfaches Antippen des Edelstahlknopfes
- Automatische Abschaltung nach 60 Sekunden
- Schnelle Reinigung, ohne schweres Schleppen von herkömmlichem Staubsauger
- Hohe Einsauggeschwindigkeit
- Sauggutdurchmesser bis max. 12 mm
- Einfacher Wechsel von Staubsaugerbeutel
- Ein Staubsaugerbeutel im Lieferumfang enthalten (mit Anti-Allergen-Filter)
- Sonderzubehör: Set aus Einschubdüse, Schlauch, Fugendüse und Bürstenaufsatz



220-240 Volt, 600 Watt, 50/60 Hz  
VDE/GS, Schutzklasse 1, CE

Produkt	Farbe
SES 10	Edelstahl/schwarz

(HxBxT) in mm

105 x 365 x 425

Gewicht	Artikel-Nr.
6 kg	940.000

Technische Änderungen vorbehalten.



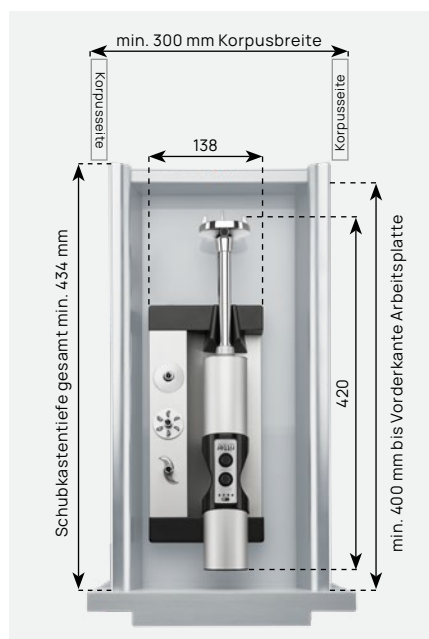
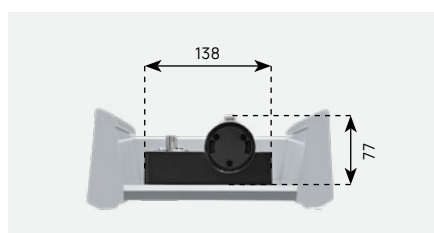


# Einbau-Stabmixer ESM 50

Einbau-Stabmixer ESM 50, für Schubkästen ab 30 cm Korpusbreite

Voraussetzung: lichte Breite Schubkasten > 145 mm

- Kabelloser, akkubetriebener Stabmixer
- Vollmetallausführung
- Ladestation fest im Schubkasten montiert, zur Reinigung werkzeuglos ausbaubar
- LED-Ladestandsanzeige
- Drei Drehzahlstufen
- Sicherheits-2-Finger-Einschaltsystem
- Sicherheits-Abschaltautomatik bei Überlastung oder Überhitzung
- Vier Aufsätze aus Edelstahl
  - Universalmesser: Zum Pürieren der meisten Lebensmittel
  - Schlagscheibe: Zum luftigen Aufschlagen von Lebensmitteln
  - Rührscheibe: Zum Rühren von dickcremigen Speisen
  - Schneidmesser: Zum Schneiden von Fleisch und faserigem Obst und Gemüse
- Mixbecher aus Kunststoff



- Steckernetzteil für Ladestation: Eingangsspannung 100-240 Volt
- Akku: 7,2 Volt; Lithium-Ionen-Akku; 2,1 Ah
- TÜV-Rheinland/GS, CE

Produkt	Farbe
ESM 50	silber

(HxBxT) in mm
77 x 138 x 420 (inkl. Ladestation)
67 x 60 x 420 (Stabmixer)

Gewicht	Artikel-Nr.
1,4 kg (inkl. Ladestation)	625.000
1 kg (Stabmixer)	

Technische Änderungen vorbehalten.



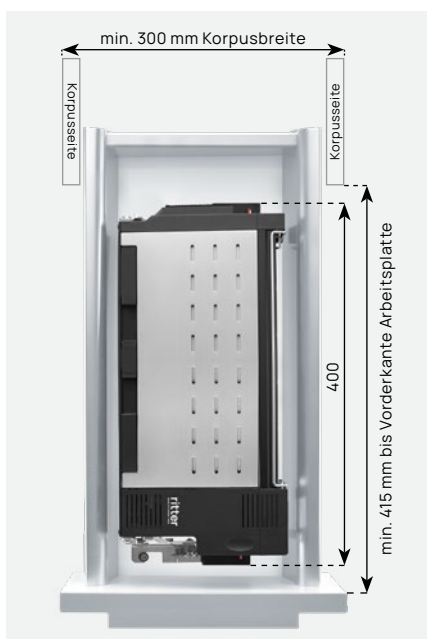
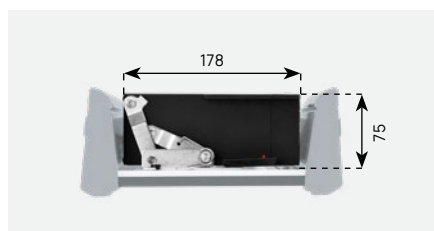
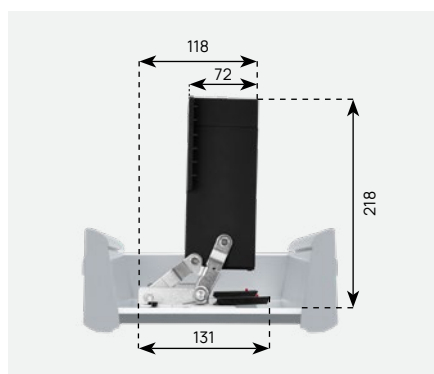
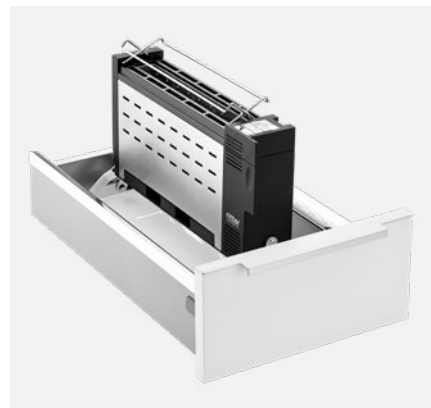
ritter

# Einbau-Toaster ET 10

Einbau-Toaster ET 10, für Schubkästen ab 30 cm Korpusbreite

Voraussetzung: lichte Breite Schubkastenboden > 180 mm  
lichte Breite Zargenoberkante > 200 mm

- Wärmeisoliertes Gehäuse aus Edelstahl
- Aufstellmechanik aus Metall
- Integrierte Brötchenauflage
- Memory-Funktion der Röstgradeinstellung
- Röstgradeinstellung mit LED-Anzeige
- Automatische Röstgutzentrierung
- Auftaufunktion
- Aufwärmfunktion
- Automatische Abschaltung bei Klemmen des Toastes
- Separate Stopptaste zur Unterbrechung des Toastvorgangs
- Krümelfach
- Sicherheits-Abschaltautomatik bei Einklappen des Gerätes



220-240 Volt, 850-1.000 Watt  
TÜV-Rheinland/GS, Schutzklasse 1, CE

Produkt	Farbe
ET 10	Edelstahl/schwarz

(HxBxT) in mm (geklappt)

75 x 178 x 400

Gewicht	Artikel-Nr.
2 kg	620.000

Technische Änderungen vorbehalten.

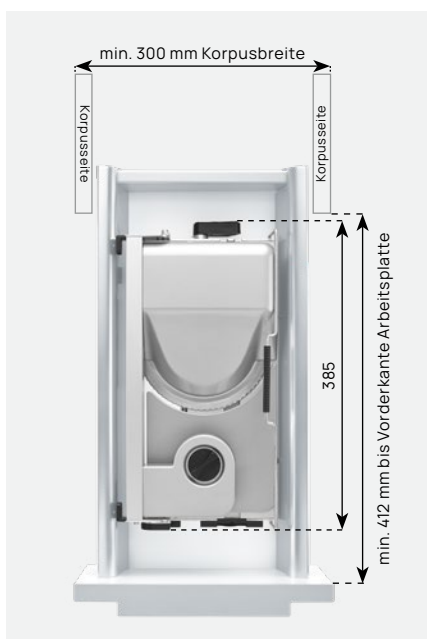
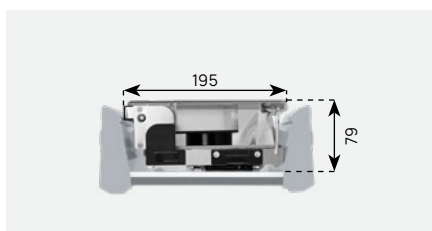
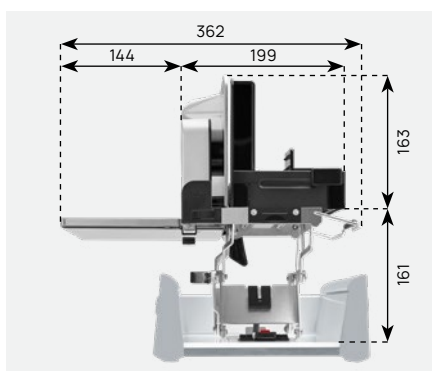


# Einbau-Allesschneider AES 52 S

Einbau-Allesschneider AES 52 S, für Schubkästen ab 30 cm Korpusbreite

Voraussetzung: lichte Breite Schubkasten > 197 mm  
Abstand Schubkastenboden bis Arbeitsplattenoberkante  
min. 116 mm, max. 161 mm

- Schneidgutführung rechts
- Metallausführung
- Wellenschliffmesser, 17 cm  $\varnothing$
- Schnittstärkeeinstellung bis ca. 14 mm
- Sicherheits-Moment- und Dauerschalter
- Einklappsperrung bei eingestellter Schnittstärke
- Schneidgut-Auffangschale
- Aufstellbeschlag verriegelt selbsttätig
- Sonderzubehör: Glattes Schinken-/ Aufschnittmesser



230 Volt, 65 Watt, KB 5 min.  
VDE/GS, Schutzklasse 2, CE

Produkt	Farbe
AES 52 S	silbermetallic

(HxBxT) in mm (geklappt, ohne Tablett)

79 x 195 x 385

Gewicht	Artikel-Nr.
4,3 kg	545.000

Technische Änderungen vorbehalten.

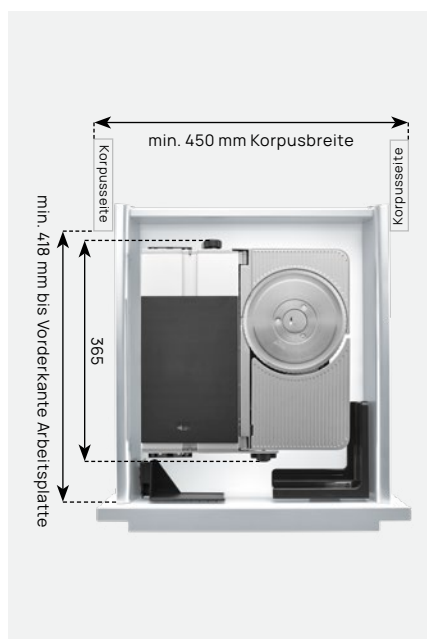
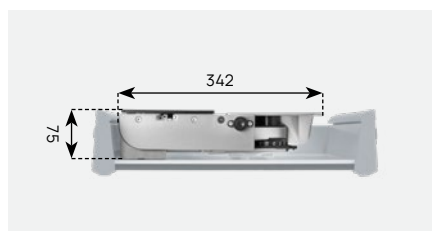
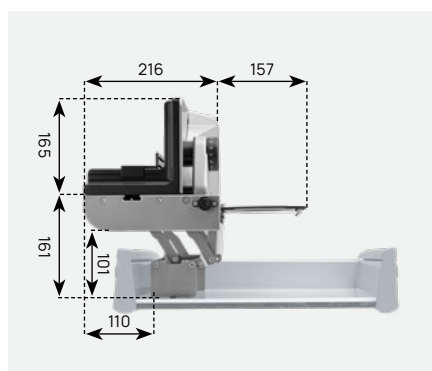


# Einbau-Allesschneider AES 62 SL

Einbau-Allesschneider AES 62 SL, für Schubkästen ab 45 cm Korpusbreite

Voraussetzung: lichte Breite Schubkasten > 344 mm  
Abstand Schubkastenboden bis Arbeitsplattenoberkante  
min. 116 mm, max. 161 mm

- Schneidgutführung links
- Metallausführung
- Wellenschliffmesser, 17 cm Ø
- Schnittstärkeeinstellung bis ca. 14 mm
- Sicherheits-Moment- und Dauerschalter
- Einklappsperrung bei eingestellter Schnittstärke
- Schneidgut-Auffangschale aus rostfreiem, poliertem Edelstahl
- Haltewinkel für Fingerschutz und Resthalter
- Aufstellbeschlag verriegelt selbsttätig
- Sonderzubehör: Glattes Schinken-/ Aufschnittmesser



230 Volt, 65 Watt, KB 5 min.  
VDE/GS, Schutzklasse 2, CE

Produkt	Farbe
AES 62 SL	silbermetallic

(HxBxT) in mm (geklappt)
75 x 342 x 365

Gewicht	Artikel-Nr.
4,1 kg	544.000

Technische Änderungen vorbehalten.



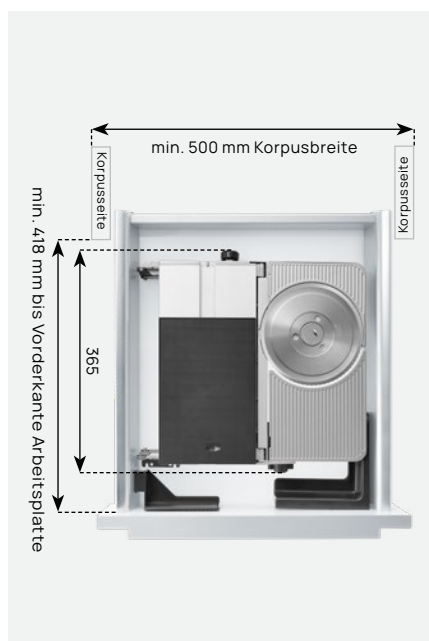
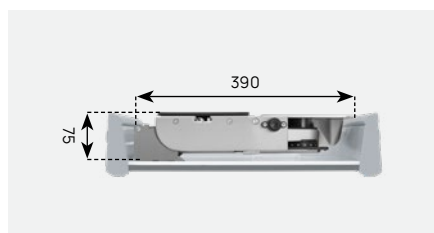
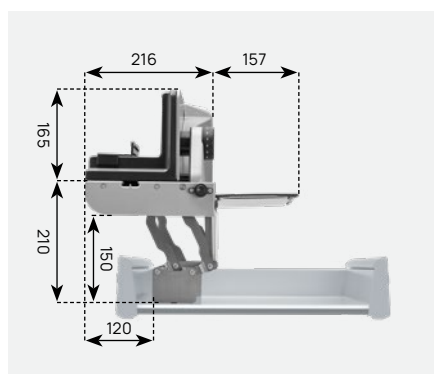


# Einbau-Allesschneider AES 62 SL-H

Einbau-Allesschneider AES 62 SL-H, für Schubkästen ab 50 cm Korpusbreite

Voraussetzung: lichte Breite Schubkasten > 392 mm  
Abstand Schubkastenboden bis Arbeitsplattenoberkante  
min. 165 mm, max. 210 mm

- Ausführung mit hohem Beschlag für z. B. grifflose Küchen, überdicke Arbeitsplatten etc.
- Schneidgutführung links
- Metallausführung
- Wellenschliffmesser, 17 cm  $\varnothing$
- Schnittstärkeeinstellung bis ca. 14 mm
- Sicherheits-Moment- und Dauerschalter
- Einklappsperrung bei eingestellter Schnittstärke
- Schneidgut-Auffangschale aus rostfreiem, poliertem Edelstahl
- Haltewinkel für Fingerschutz und Resthalter
- Aufstellbeschlag verriegelt selbsttätig
- Sonderzubehör: Glattes Schinken-/ Aufschnittmesser



230 Volt, 65 Watt, KB 5 min.  
VDE/GS, Schutzklasse 2, CE

Produkt	Farbe
AES 62 SL-H	silbermetallic

(HxBxT) in mm (geklappt)
75 x 390 x 365

Gewicht	Artikel-Nr.
4,1 kg	544.005

Technische Änderungen vorbehalten.

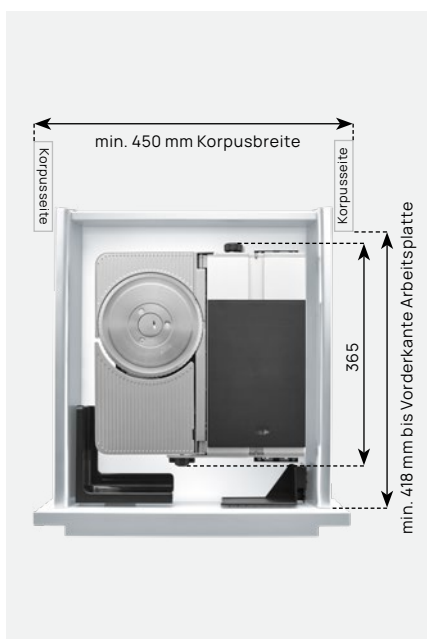
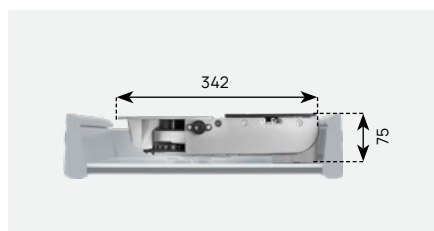
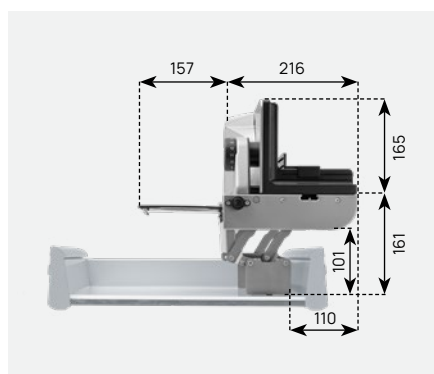


# Einbau-Allesschneider AES 62 SR

Einbau-Allesschneider AES 62 SR, für Schubkästen ab 45 cm Korpusbreite

Voraussetzung: lichte Breite Schubkasten > 344 mm  
Abstand Schubkastenboden bis Arbeitsplattenoberkante  
min. 116 mm, max. 161 mm

- Schneidgutführung rechts
- Metallausführung
- Wellenschliffmesser, 17 cm Ø
- Schnittstärkeeinstellung bis ca. 14 mm
- Sicherheits-Moment- und Dauerschalter
- Einklappsperrung bei eingestellter Schnittstärke
- Schneidgut-Auffangschale aus rostfreiem, poliertem Edelstahl
- Haltewinkel für Fingerschutz und Resthalter
- Aufstellbeschlag verriegelt selbsttätig
- Sonderzubehör: Glattes Schinken-/ Aufschnittmesser



230 Volt, 65 Watt, KB 5 min.  
VDE/GS, Schutzklasse 2, CE

Produkt	Farbe
AES 62 SR	silbermetallic
(HxBxT) in mm (geklappt)	
75 x 342 x 365	
Gewicht	Artikel-Nr.
4,1 kg	542.000

Technische Änderungen vorbehalten.

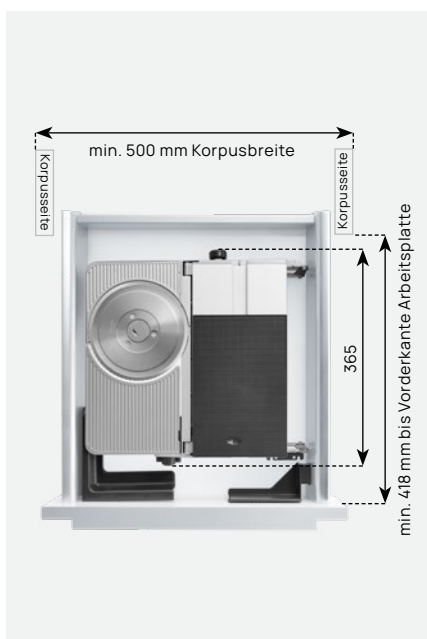
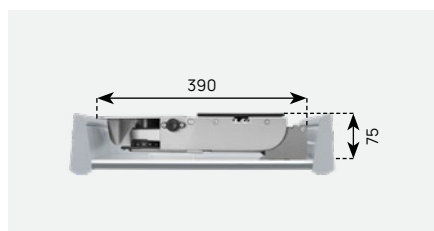
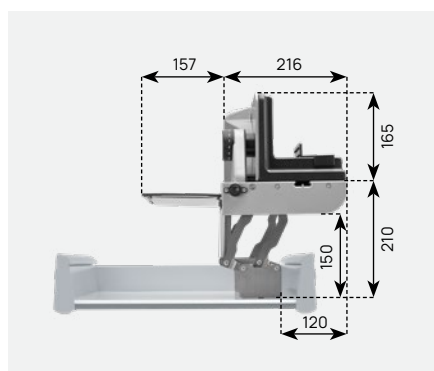


# Einbau-Allesschneider AES 62 SR-H

Einbau-Allesschneider AES 62 SR-H, für Schubkästen ab 50 cm Korpusbreite

Voraussetzung: lichte Breite Schubkasten > 392 mm  
Abstand Schubkastenboden bis Arbeitsplattenoberkante  
min. 165 mm, max. 210 mm

- Ausführung mit hohem Beschlag für z. B. grifflose Küchen, überdicke Arbeitsplatten etc.
- Schneidgutführung rechts
- Metallausführung
- Wellenschliffmesser, 17 cm ø
- Schnittstärkeeinstellung bis ca. 14 mm
- Sicherheits-Moment- und Dauerschalter
- Einklappsperrre bei eingestellter Schnittstärke
- Schneidgut-Auffangschale aus rostfreiem, poliertem Edelstahl
- Haltewinkel für Fingerschutz und Restehalter
- Aufstellbeschlag verriegelt selbsttätig
- Sonderzubehör: Glattes Schinken-/ Aufschnittmesser



230 Volt, 65 Watt, KB 5 min.  
VDE/GS, Schutzklasse 2, CE

Produkt	Farbe
AES 62 SR-H	silbermetallic
(HxBxT) in mm (geklappt)	
75 x 390 x 365	
Gewicht	Artikel-Nr.
4,1 kg	542.005

Technische Änderungen vorbehalten.

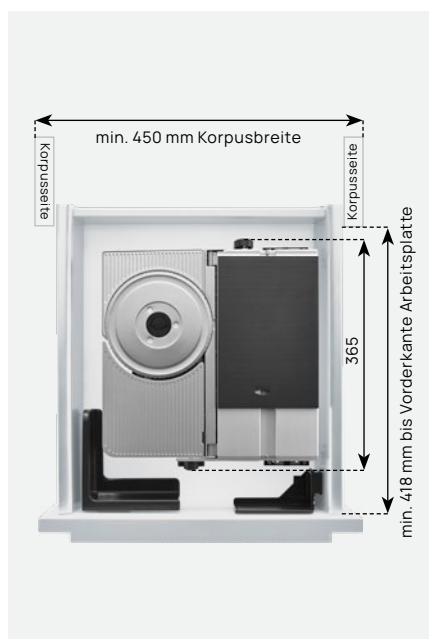
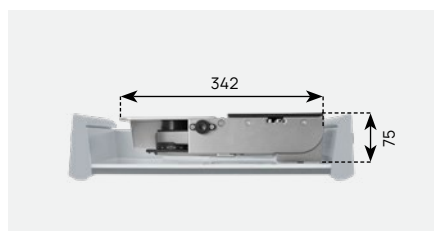
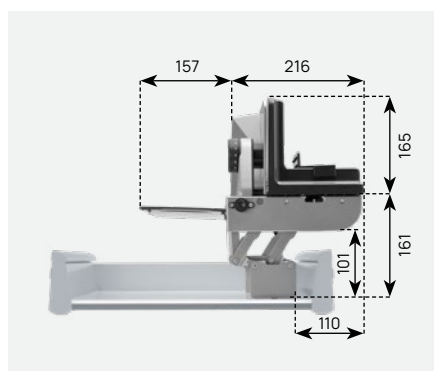


# Einbau-Allesschneider AES 72 SR

Einbau-Allesschneider AES 72 SR, für Schubkästen ab 45 cm Korpusbreite

Voraussetzung: lichte Breite Schubkasten > 344 mm  
Abstand Schubkastenboden bis Arbeitsplattenoberkante  
min. 116 mm, max. 161 mm

- Schneidgutführung rechts
- Vollmetallausführung
- Elektrolytisch poliertes Wellenschliffmesser, 17 cm  $\varnothing$
- Schnittstärkeeinstellung bis ca. 14 mm
- Sicherheits-2-Finger-Einschaltssystem
- Moment- und Dauerbetrieb
- Einklappsperrung bei eingestellter Schnittstärke
- Schneidgut-Auffangschale aus rostfreiem, poliertem Edelstahl
- Haltewinkel für Fingerschutz und Resthalter
- Aufstellbeschlag verriegelt selbsttätig
- Sonderzubehör: Glattes Schinken-/ Aufschnittmesser



230 Volt, 65 Watt, KB 5 min.  
VDE/GS, Schutzklasse 2, CE

Produkt	Farbe
AES 72 SR	silbermetallic
(HxBxT) in mm (geklappt)	
75 x 342 x 365	
Gewicht	Artikel-Nr.
4,3 kg	546.000

Technische Änderungen vorbehalten.



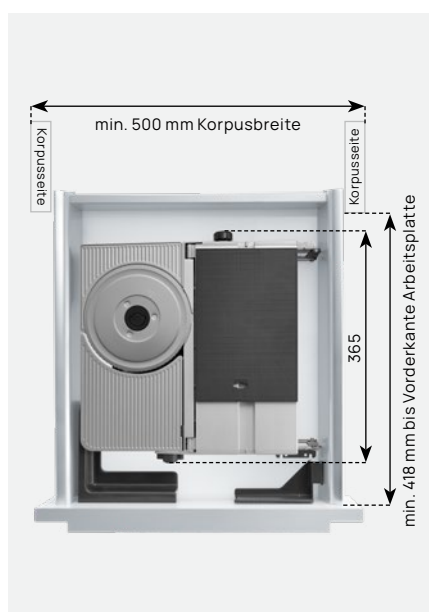
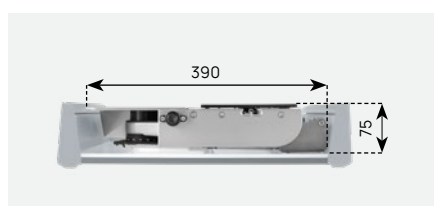
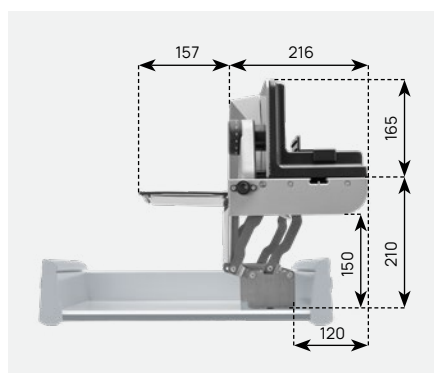


# Einbau-Allesschneider AES 72 SR-H

Einbau-Allesschneider AES 72 SR-H, für Schubkästen ab 50 cm Korpusbreite

Voraussetzung: lichte Breite Schubkasten > 392 mm  
Abstand Schubkastenboden bis Arbeitsplattenoberkante  
min. 165 mm, max. 210 mm

- Ausführung mit hohem Beschlag für z. B. grifflose Küchen, überdicke Arbeitsplatten etc.
- Schneidgutführung rechts
- Vollmetallausführung
- Elektrolytisch poliertes Wellenschliffmesser, 17 cm  $\varnothing$
- Schnittstärkeeinstellung bis ca. 14 mm
- Sicherheits-2-Finger-Einschaltsystem
- Moment- und Dauerbetrieb
- Einklappsperrung bei eingestellter Schnittstärke
- Schneidgut-Auffangschale aus rostfreiem, poliertem Edelstahl
- Haltewinkel für Fingerschutz und Resthalter
- Aufstellbeschlag verriegelt selbsttätig
- Sonderzubehör: Glattes Schinken-/ Aufschnittmesser



230 Volt, 65 Watt, KB 5 min.  
VDE/GS, Schutzklasse 2, CE

Produkt	Farbe
AES 72 SR-H	silbermetallic
<b>(HxBxT) in mm (geklappt)</b>	
75 x 390 x 365	
<b>Gewicht</b>	<b>Artikel-Nr.</b>
4,3 kg	546.005

Technische Änderungen vorbehalten.



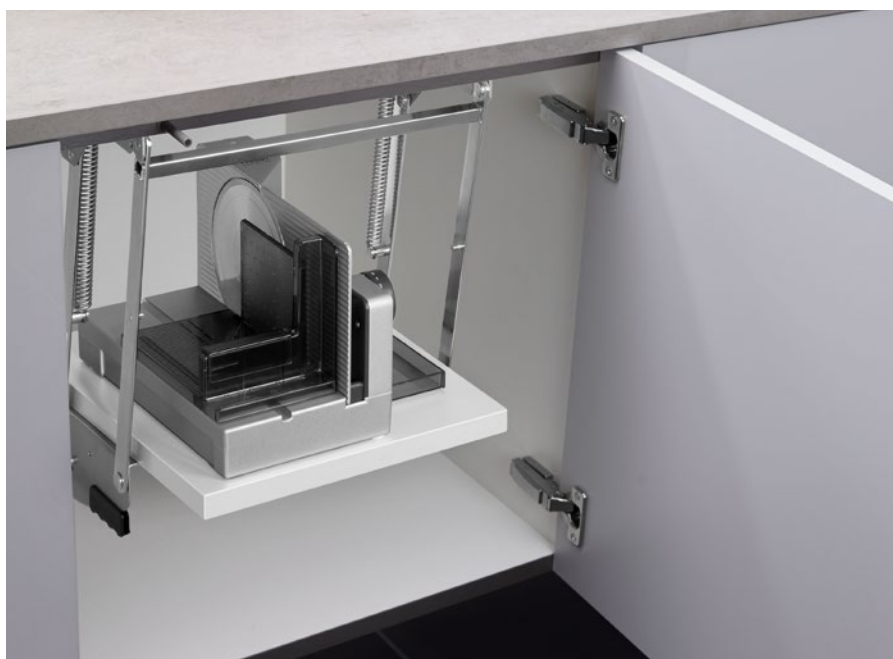
# Einbau-Allesschneider E 118<sup>Einbau</sup>

Einbau-Allesschneider E 118<sup>Einbau</sup>, einbaubar ab 40 cm Korpusbreite

- Zur Montage auf Schwenkmechaniken in Unterschränke
- Schneidgutführung links
- Metallausführung
- Wellenschliffmesser, 17 cm ø
- Schnittstärkeeinstellung bis ca. 14 mm
- Sicherheits-Moment- und Dauerschalter
- Abnehmbarer Schlitten
- Schlittenweg ca. 15 cm
- Schneidgut-Auffangschale
- Befestigungszubehör
- Sonderzubehör: Glattes Schinken-/ Aufschnittmesser



(Schwenkmechanik nicht im Lieferumfang enthalten)



230 Volt, 65 Watt, KB 5 min.  
VDE/GS, Schutzklasse 2, CE

Produkt	Farbe
E 118 <sup>Einbau</sup>	silbermetallic
<b>(HxBxT) in mm</b>	
210 x 210 x 335	
<b>Gewicht</b>	<b>Artikel-Nr.</b>
3,1 kg	508.009

Technische Änderungen vorbehalten.



# Beispiele für Einbau-Kombinationen

## **AES 62 SL + SES 10**

Einbau-Allesschneider AES 62 SL kombiniert mit  
Einbau-Sockelsauger SES 10

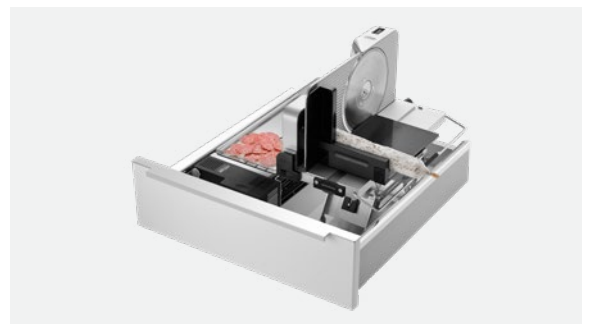
- einbaubar ab lichte Breite Schubkasten:  
mind. 344 mm AES 62 SL (Seite 15)
- einbaubar ab 10 cm Sockelhöhe SES 10 (Seite 7)



## **ET 10 + AES 52 S**

Einbau-Toaster ET 10 kombiniert mit  
Einbau-Allesschneider AES 52 S

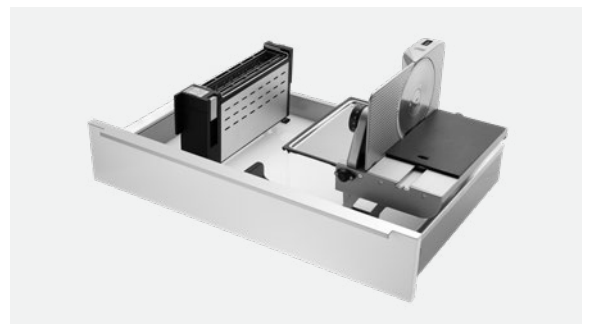
- einbaubar ab lichte Breite Schubkasten: mind. 388 mm
- Technische Daten ET 10 (Seite 11); AES 52 S (Seite 13)



## **ET 10 + AES 62 SR**

Einbau-Toaster ET 10 kombiniert mit  
Einbau-Allesschneider AES 62 SR

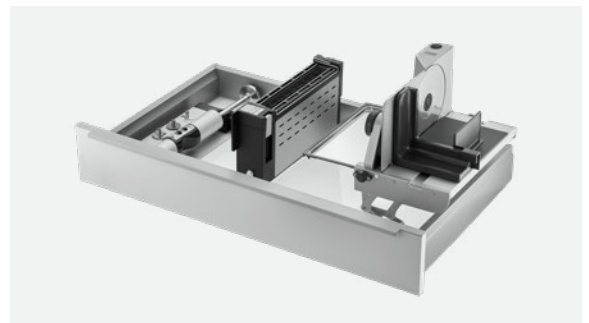
- einbaubar ab lichte Breite Schubkasten: mind. 535 mm
- Technische Daten ET 10 (Seite 11); AES 62 SR (Seite 19)



## **ESM 50 + ET 10 + AES 72 SR**

Einbau-Stabmixer ESM 50 kombiniert mit  
Einbau-Toaster ET 10 und Einbau-Allesschneider AES 72 SR

- einbaubar ab lichte Breite Schubkasten: mind. 678 mm
- Technische Daten ESM 50 (Seite 9), ET 10 (Seite 11),  
AES 72 SR (Seite 23)



# Zubehör

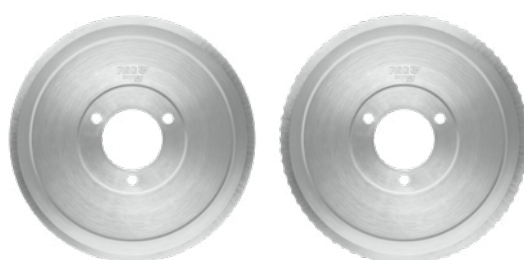
# Allesschneider

## Rundmesser für die Einbau-Allesschneider

Das Schneidergebnis ist in besonderem Maße abhängig vom Schliff, von der Formgebung und der Beschaffenheit des Messers. Daher bietet ritter eine Vielzahl an Messern unterschiedlichster Schneideigenschaften für den perfekten Schnitt. Das Wellenschliffmesser empfiehlt sich für den Einsatz jeder Art. Speziell für hauchdünne Scheiben bietet ritter Messer mit glatter Schneidkante an. Mit dem glatten Schinken-/Aufschnittmesser werden besonders bei weichem Schneidgut gleichmäßig dünne Scheiben erzielt.

## Messer aus rostfreiem Edelstahl

Das reguläre Standardmesser aus rostfreiem Edelstahl eignet sich für den alltäglichen Gebrauch. Erhältlich ist das rostfreie Edelstahlmesser als Wellenschliffmesser oder als Schinken-/Aufschnittmesser mit glatter Schneide.



## Messer aus rostfreiem Edelstahl – elektrolytisch poliert

Das rostfreie Edelstahlmesser wurde zusätzlich in einem speziellen Verfahren elektrolytisch poliert. Dadurch ergeben sich eine besonders glatte Oberfläche und eine ebenmäßige Schneidkante. Die Schneidresultate werden somit noch präziser und das Messer kann leichter gereinigt werden. Nicht zuletzt entsteht durch die Polierung eine elegante Hochglanzoptik. Das elektrolytisch polierte Messer ist als Wellenschliffmesser oder als Schinken-/Aufschnittmesser mit glatter Schneide erhältlich.



## Original ritter-Wartungsfett

Das Original ritter-Wartungsfett eignet sich für alle ritter-Allesschneider. Das Wartungsfett dient zum Nachfetten der Getriebezahnräder am Messer und der Führung des Schneidgutschlittens.



Technische Änderungen vorbehalten.

Zubehör- und Ersatzteile finden Sie unter [www.ritterwerk.de](http://www.ritterwerk.de)

# Zubehör Stabmixer & Sockelsauger

## Aufsätze für den Einbau-Stabmixer

Mit dem Einbau-Stabmixer lassen sich unterschiedliche Lebensmittel zerkleinern, pürieren, aufschäumen und verrühren. Je nach gewünschtem Ergebnis und Konsistenz der Speisen bietet ritter verschiedene Aufsätze.

### Universalmesser

Dieses Messer ist universell einsetzbar und eignet sich zum Zerkleinern und Pürieren der meisten Lebensmittel.



### Schneidmesser

Das Schneidmesser zerschneidet sowohl Fleisch als auch faseriges Obst und Gemüse wie Spargel, Spinat oder Ananas besonders gut.



### Schlagscheibe

Zum Aufschlagen von schaumigen und luftigen Lebensmitteln, wie beispielsweise Sahne oder Eischnee, wird die Schlagscheibe verwendet.



### Rührscheibe

Die Rührscheibe ist zum Rühren von dickcremigen Speisen geeignet, wie z. B. zur Zubereitung von Mayonnaise, Saucen oder Brei.



## Zubehör für den Einbau-Sockelsauger

Zum Reinigen von Schubkästen und anderen schwer zugänglichen Stellen stehen eine Einschubdüse mit Saugschlauch (3 m lang) und zwei verschiedenen Aufsätzen (Fugendüse und Bürsten-aufsatz) zur Verfügung.



Technische Änderungen vorbehalten.

Zubehör- und Ersatzteile finden Sie unter [www.ritterwerk.de](http://www.ritterwerk.de)



**ritter**  
QUALITY SINCE 1905



Unsere Produkte zeichnen sich seit jeher durch hochwertige Verarbeitung und Langlebigkeit aus. Um unser Qualitätsversprechen und dem damit verbundenen hohen Qualitätsanspruch zu unterstreichen, leisten wir eine freiwillige 5-jährige Herstellergarantie auf alle unsere Einbausysteme, die mit einer Küche verkauft und von Fachpersonal montiert bzw. eingebaut wurden. Weitere Informationen finden Sie auch unter [ritterwerk.de/garantie](http://ritterwerk.de/garantie).



Alle ritter Einbau-Allesschneider sind mit dem 65 Watt Eco-Motor ausgestattet. Durch das hochwertige Kugellager, das in diesem Motor zum Einsatz kommt, werden Reibungsverluste deutlich reduziert. Damit ist der 65 Watt Eco-Motor nicht nur sparsam im Energieverbrauch, was sich positiv auf die Umwelt auswirkt, sondern ist zugleich besonders kraftvoll.